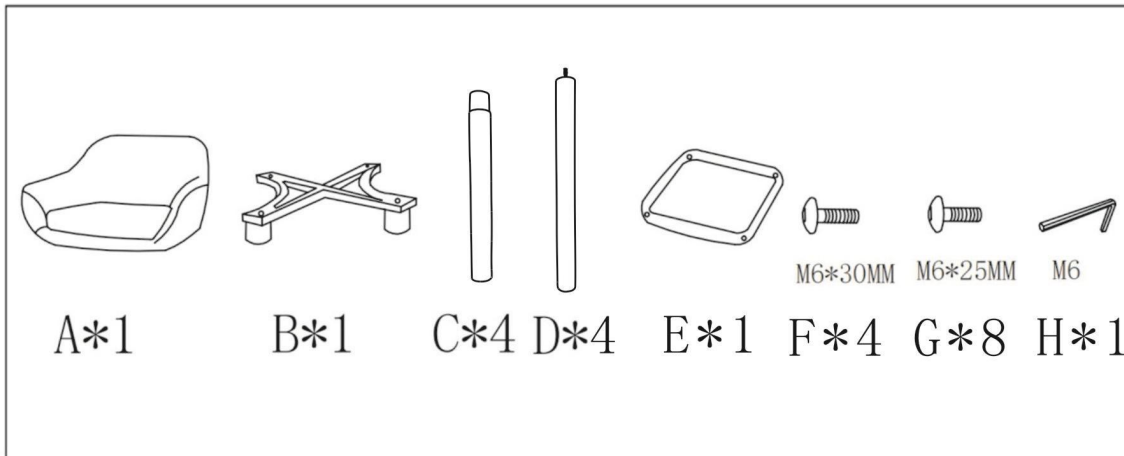


Aufbauanleitung
 Assembly instructions / Instructions de montage / Istruzioni di montaggio / Instrucciones de montaje

STS-B14



ACHTUNG: Platzieren Sie zuerst alle Schrauben an ihrem Platz, bevor Sie sie vollständig festziehen.

ATTENTION: Place first all screws on their place, before you tighten them up completely.

ATTENTION: Veuillez tout d'abord placer toutes les vis comme il le convient avant de les serrer.

ATTENZIONE: Posizionare tutte le viti al loro posto, prima di stringerle completamente.

PRECAUCIÓN: Coloque todos los tornillos en su lugar, antes de apretarlos completamente.

Das Montageset ist am Inneren des Karton befestigt!

The assembly set is attached to the inside of the carton!

Le kit de montage est fixé à l'intérieur du carton!

Il materiale per il montaggio è posizionato all'interno della scatola fissato con il nastro adesivo!

El material de montaje se coloca dentro de la caja fijado con cinta adhesiva!

