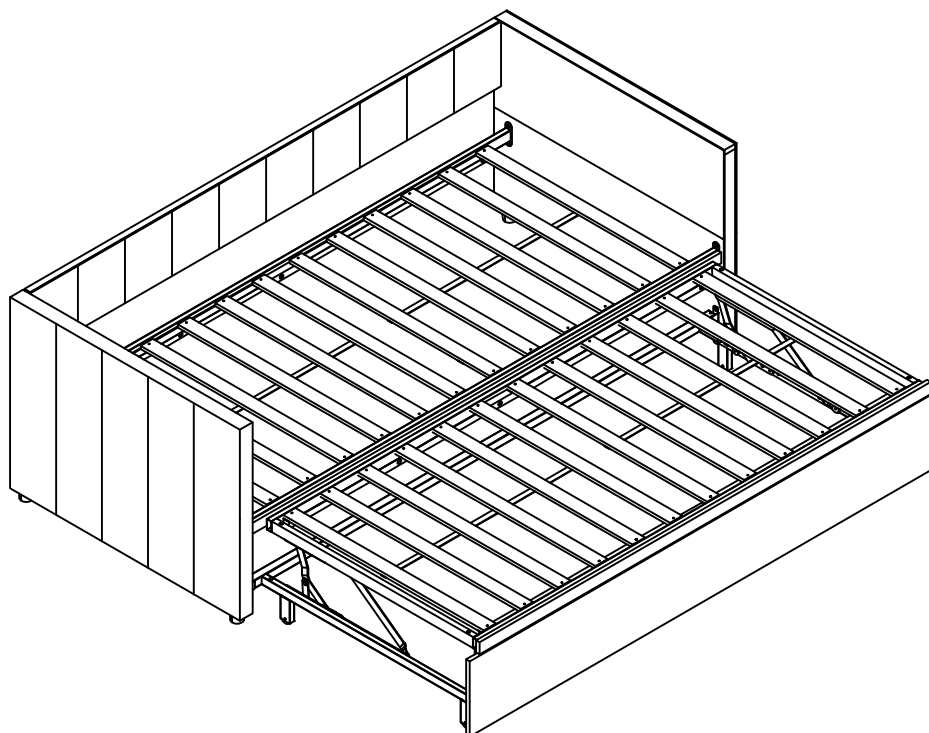


Montageanleitung | Instructions de montage Assembly Instructions | Instrucciones de montaje

N623P304367/N623P304368



GB This set comes in 2 boxes. If you do not receive a full set of 2 boxes, please contact our customer service.

DE Dieses Set wird in 2 Schachteln geliefert. Wenn Sie nicht ein komplettes Set von 2 Boxen erhalten, kontaktieren Sie bitte unseren Kundenservice.

FR Ce set est livré en 2 boîtes. Si vous ne recevez pas un jeu complet de 2 boîtes, veuillez contacter notre service clientèle.

English

IMPORTANT ! KEEP FOR FUTURE REFERENCE : READ CAREFULLY

- To be assembled by an adult. Assembly must be checked by an adult before use
- **WARNING !** Keep all screws, small parts and plastic bags out of the reach of children
- Properly identify all parts before assembling
- Never use your item if any of its parts are broken or missing
- Should any problems arise, please contact our After Sales Service
- Manufacturer's instructions shall be followed at all times
- Care: Clean with a soft, dry cloth. In case of larger stains, carefully rub with a slightly damp, non-abrasive sponge
- Do not jump on the bed

Français

IMPORTANT ! CONSERVER POUR RÉFÉRENCE ULTÉRIEURE : LIRE ATTENTIVEMENT

- Le montage doit être effectué par un adulte. Le montage doit être vérifié par un adulte avant utilisation
- **ATTENTION !** Tenir les vis, les petites pièces et les sachets en plastique hors de portée des enfants
- Identifiez correctement toutes les pièces avant de les assembler
- N'utilisez jamais votre article si l'une de ses pièces est cassée ou manquante
- En cas de problème, veuillez contacter notre service après-vente
- Les instructions du fabricant doivent être respectées à tout moment
- Entretien : nettoyer avec un chiffon doux et sec. En cas de taches plus importantes, frotter soigneusement avec une éponge non abrasive légèrement humide. légèrement humide et non abrasive
- Ne pas sauter sur le lit

Deutsch

WICHTIG ! ZUM SPÄTEREN NACHSCHLAGEN AUFBEWAHREN: SORGFÄLTIG LESEN

- Muss von einem Erwachsenen zusammengebaut werden. Der Zusammenbau muss vor dem Gebrauch von einem Erwachsenen überprüft werden
- **WARNUNG!** Bewahren Sie alle Schrauben, Kleinteile und Plastikbeutel außerhalb der Reichweite von Kindern auf
- Kennzeichnen Sie vor dem Zusammenbau alle Teile richtig.
- Benutzen Sie Ihren Artikel niemals, wenn Teile gebrochen sind oder fehlen
- Sollten Probleme auftreten, wenden Sie sich bitte an unseren Kundendienst
- Die Anweisungen des Herstellers sind stets zu befolgen
- Pflege: Mit einem weichen, trockenen Tuch reinigen. Bei größeren Flecken vorsichtig mit einem leicht feuchten, nicht scheuernden Schwamm abreiben. nicht scheuernden Schwamm
- Nicht auf das Bett springen



More Tips

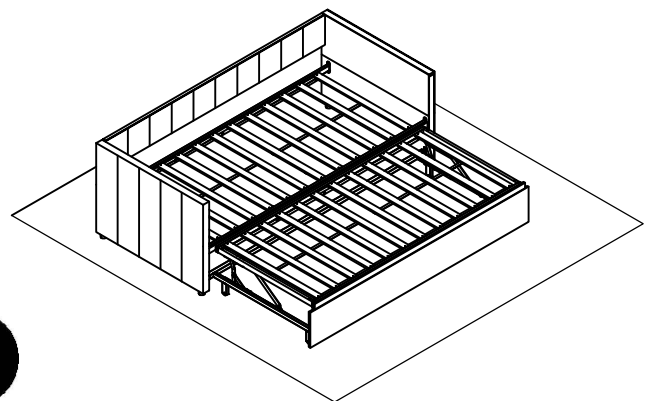
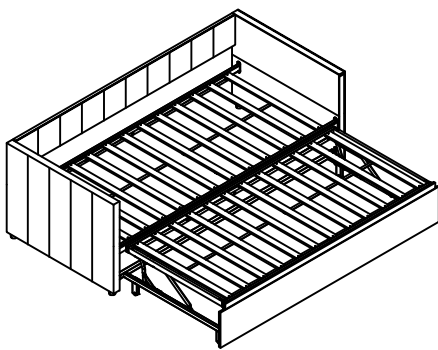


1

English - Before installation, you can place the parts on a carpet or other soft fabric, in order to avoid damaging your floor.

Français - Avant l'installation, vous pouvez placer les pièces sur un tapis ou un autre tissu doux, afin d'éviter d'endommager votre sol.

Deutsch - Vor der Installation können Sie die Teile auf einen Teppich oder ein anderes weiches Material legen, um eine Beschädigung Ihres Fußbodens zu vermeiden.

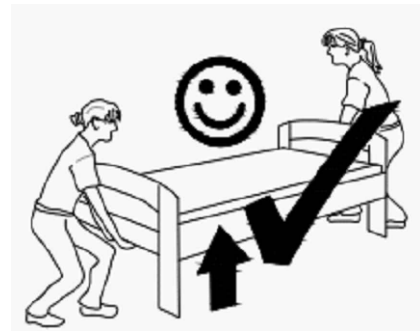


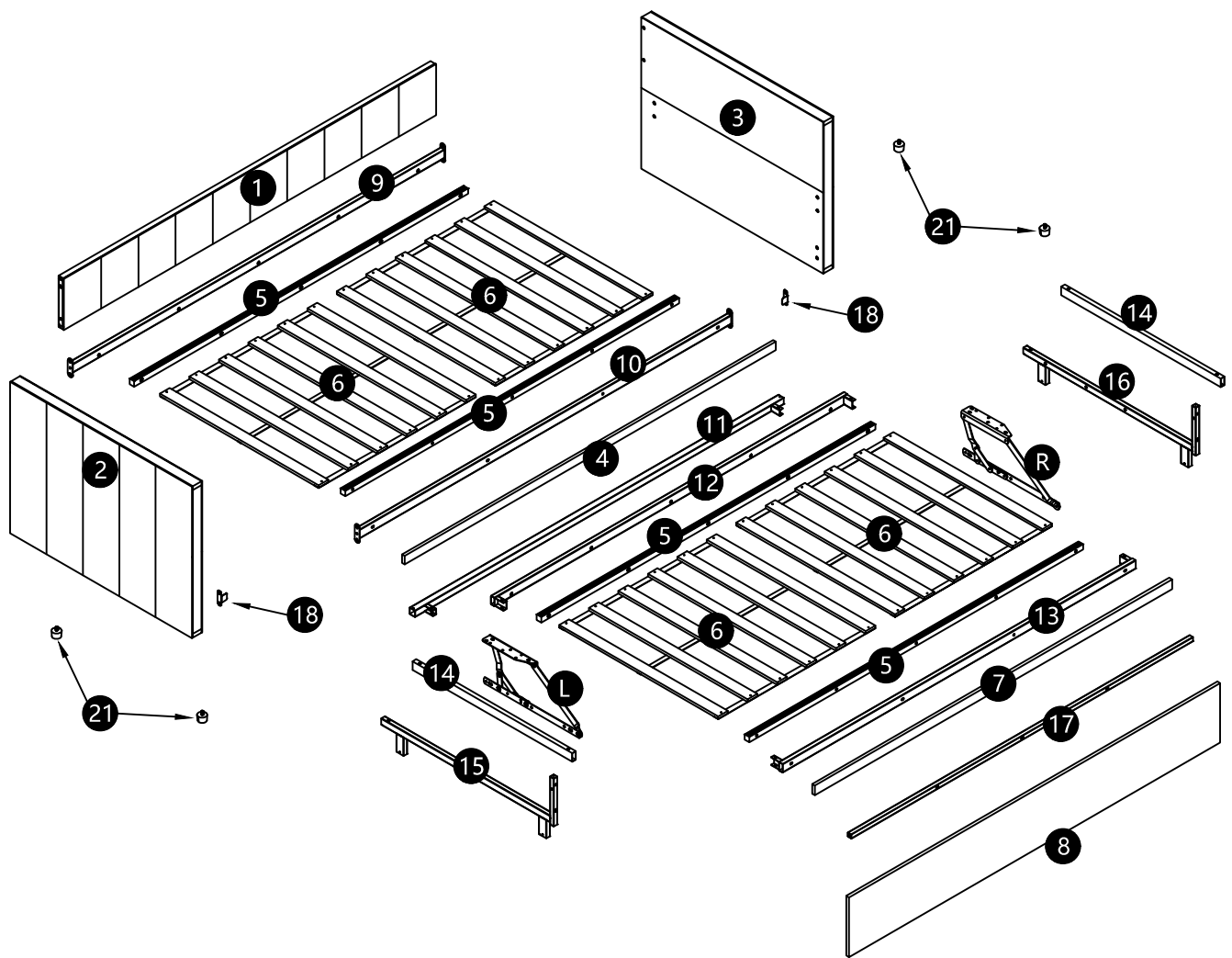
2

English - For your and your family's safety, please do not jump on beds, especially with hydraulic structures. When need to move bed, please work with more than one person to lift, not push, to avoid scratching your floor and hurting the stability of the bed.

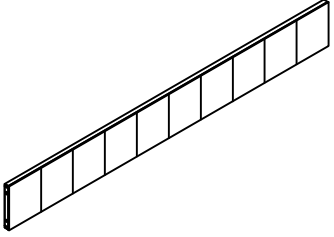
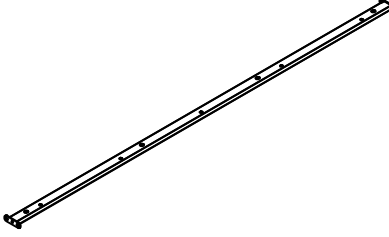
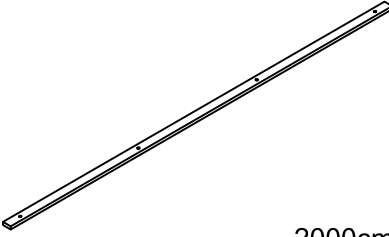
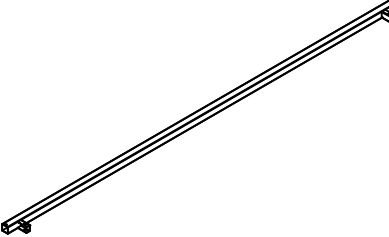
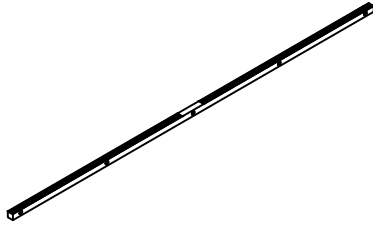
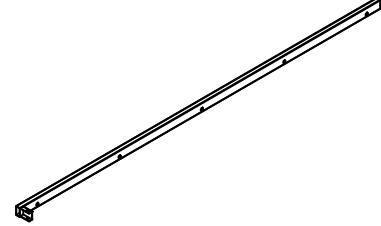
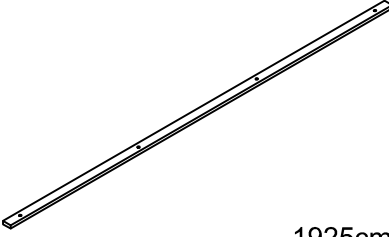
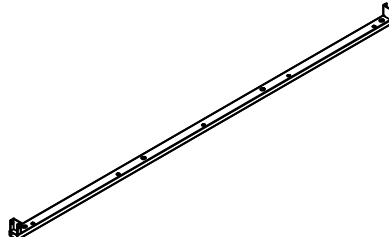
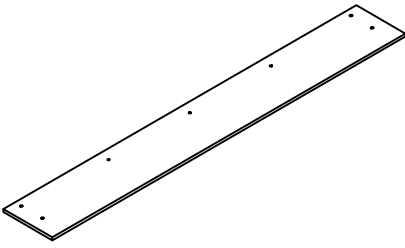
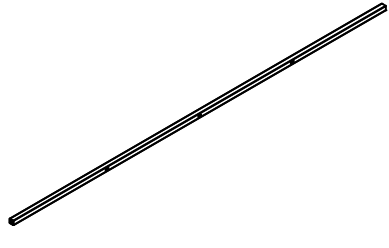
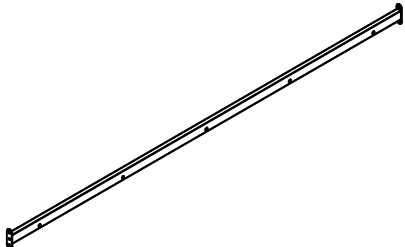
Français - Pour votre sécurité et celle de votre famille, ne sautez pas sur les lits, en particulier sur les structures hydrauliques. Lorsqu'il est nécessaire de déplacer le lit, il est préférable de travailler à plusieurs pour le soulever, et non pour le pousser, afin d'éviter de rayer le sol et de nuire à la stabilité du lit.

Deutsch - Zu Ihrer Sicherheit und der Ihrer Familie sollten Sie nicht auf Betten springen, insbesondere bei hydraulischen Konstruktionen. Wenn Sie das Bett bewegen müssen, heben Sie es bitte mit mehreren Personen an und schieben Sie es nicht, um den Boden nicht zu verkratzen und die Stabilität des Bettes nicht zu beeinträchtigen.

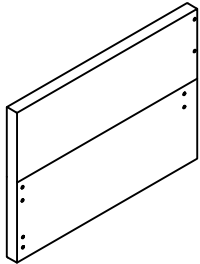
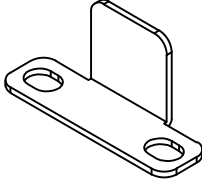
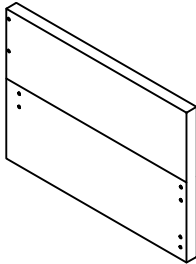
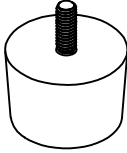
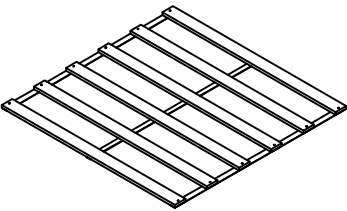
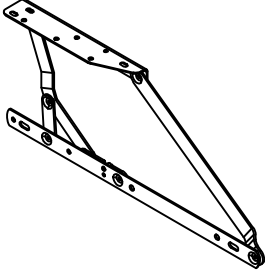
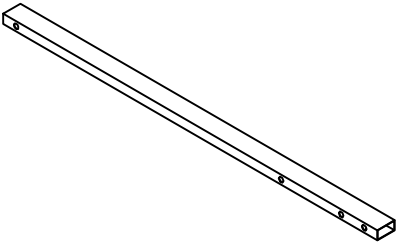
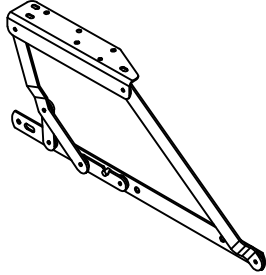
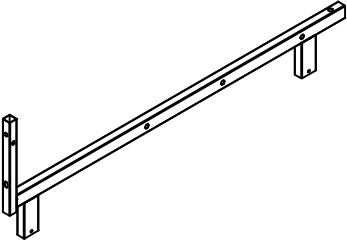
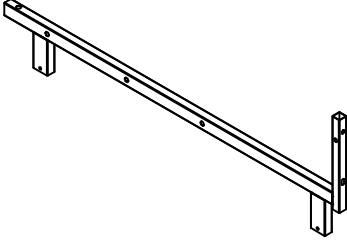




N623P304367

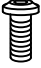
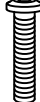

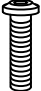


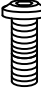

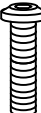

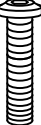
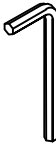

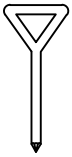
<p>1</p>		<p>X1</p>	<p>10</p>		<p>X1</p>
<p>4</p>	 <p>2000cm</p>	<p>X1</p>	<p>11</p>		<p>X1</p>
<p>5</p>		<p>X4</p>	<p>12</p>		<p>X1</p>
<p>7</p>	 <p>1925cm</p>	<p>X1</p>	<p>13</p>		<p>X1</p>
<p>8</p>		<p>X1</p>	<p>17</p>		<p>X1</p>
<p>9</p>		<p>X1</p>			

N623P304368

<p>2</p>		<p>X1</p>	<p>18</p>		<p>X2</p>
<p>3</p>		<p>X1</p>	<p>21</p>		<p>X4</p>
<p>6</p>		<p>X4</p>	<p>L</p>		<p>X1</p>
<p>14</p>		<p>X2</p>	<p>R</p>		<p>X1</p>
<p>15</p>		<p>X1</p>			
<p>16</p>		<p>X1</p>			

Hardware List-Hardware-Liste-Liste du matériel

N623P304368

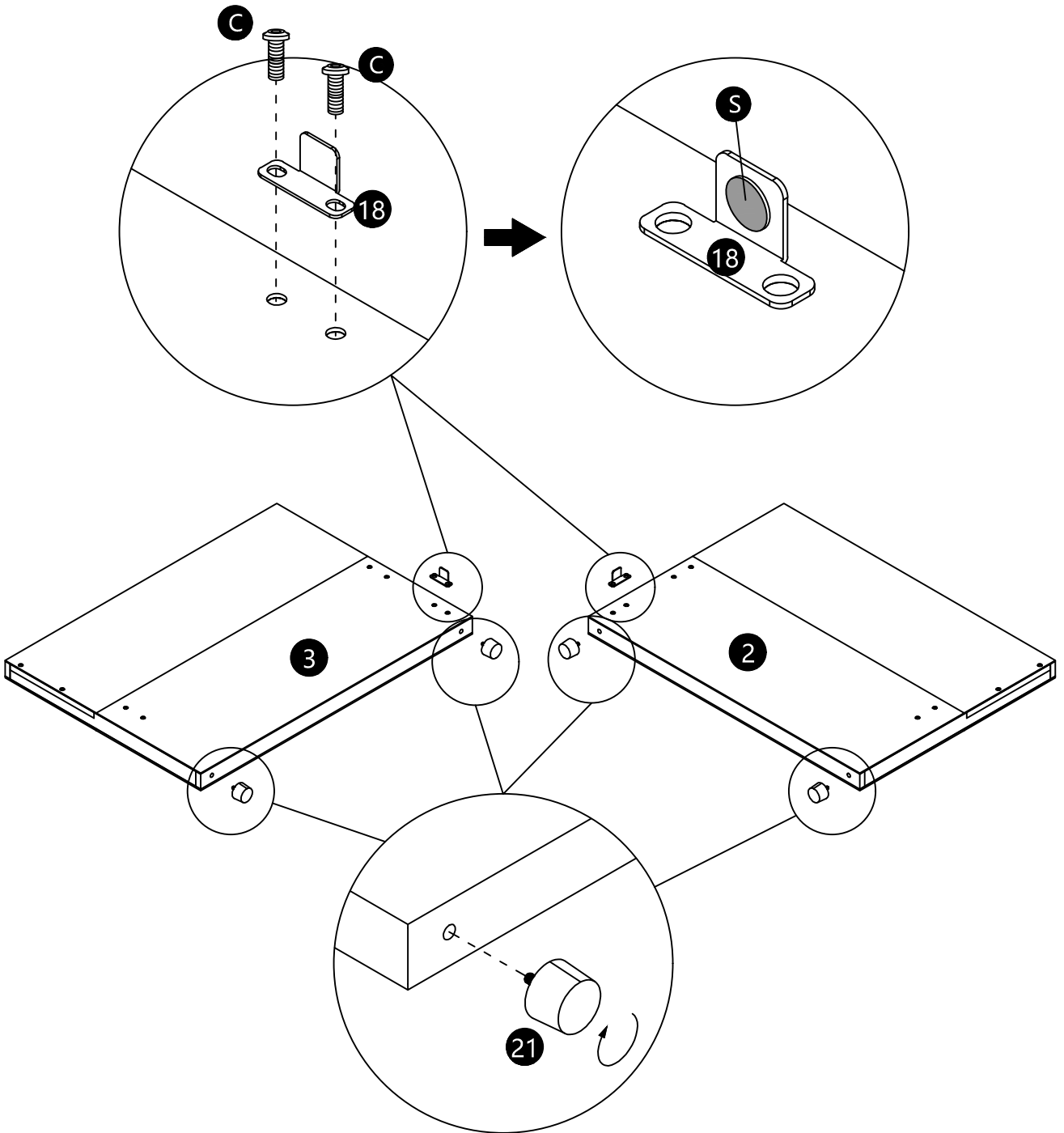
A	 M6*20	X10+1	G	 M6*40	X2+1	Q	 M8	X1
B	 M6*35	X7+1	H	 M4*30	X48+3	S	 	X2+1
C	 M8*20	X12+1	K	 M8	X6+1			
D	 M8*35	X24+2	M	 M6	X1			
E	 M8*45	X6+1	N	 M8	X1			
F	 M6*15	X8+1	O	 	X1			

1

M8X20
CX4pcs

M8
NX1pc

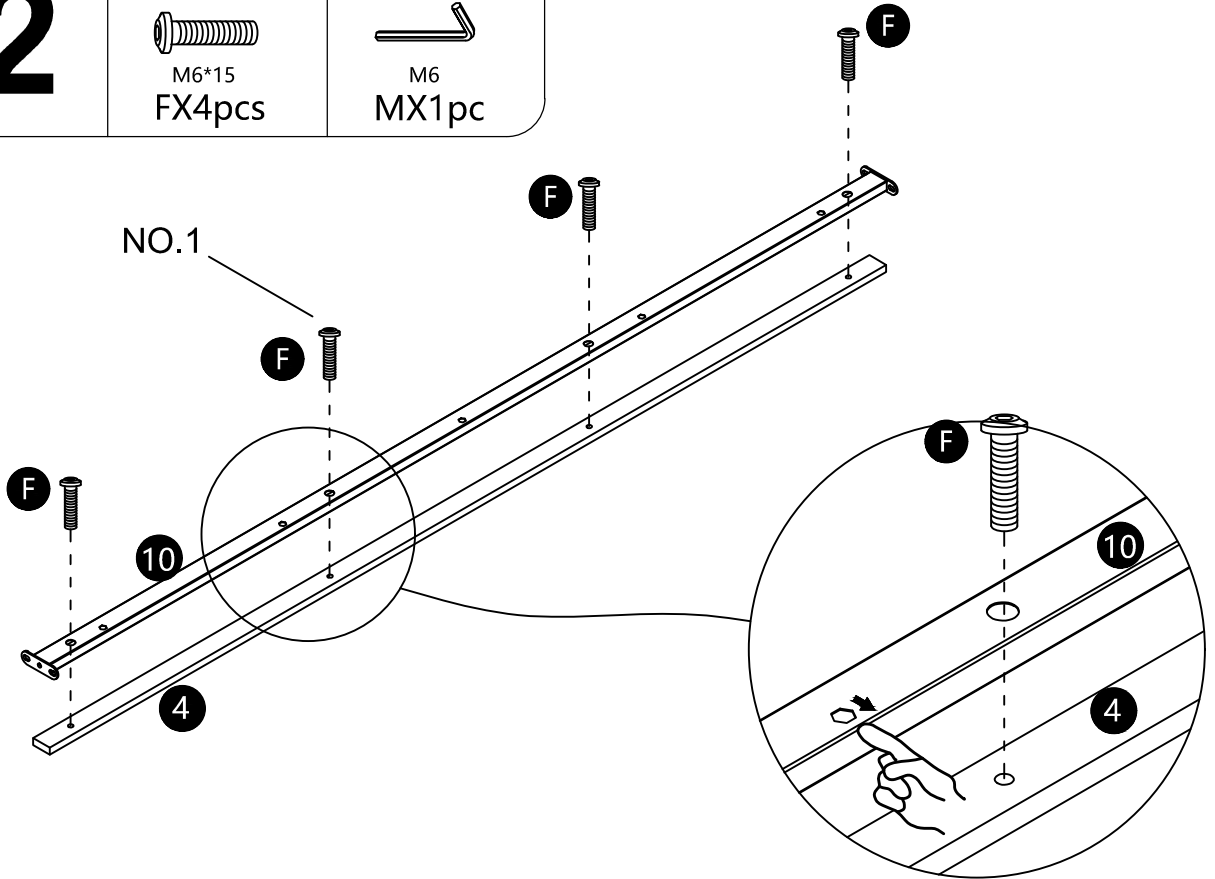
SX2pcs



2

M6*15
FX4pcs

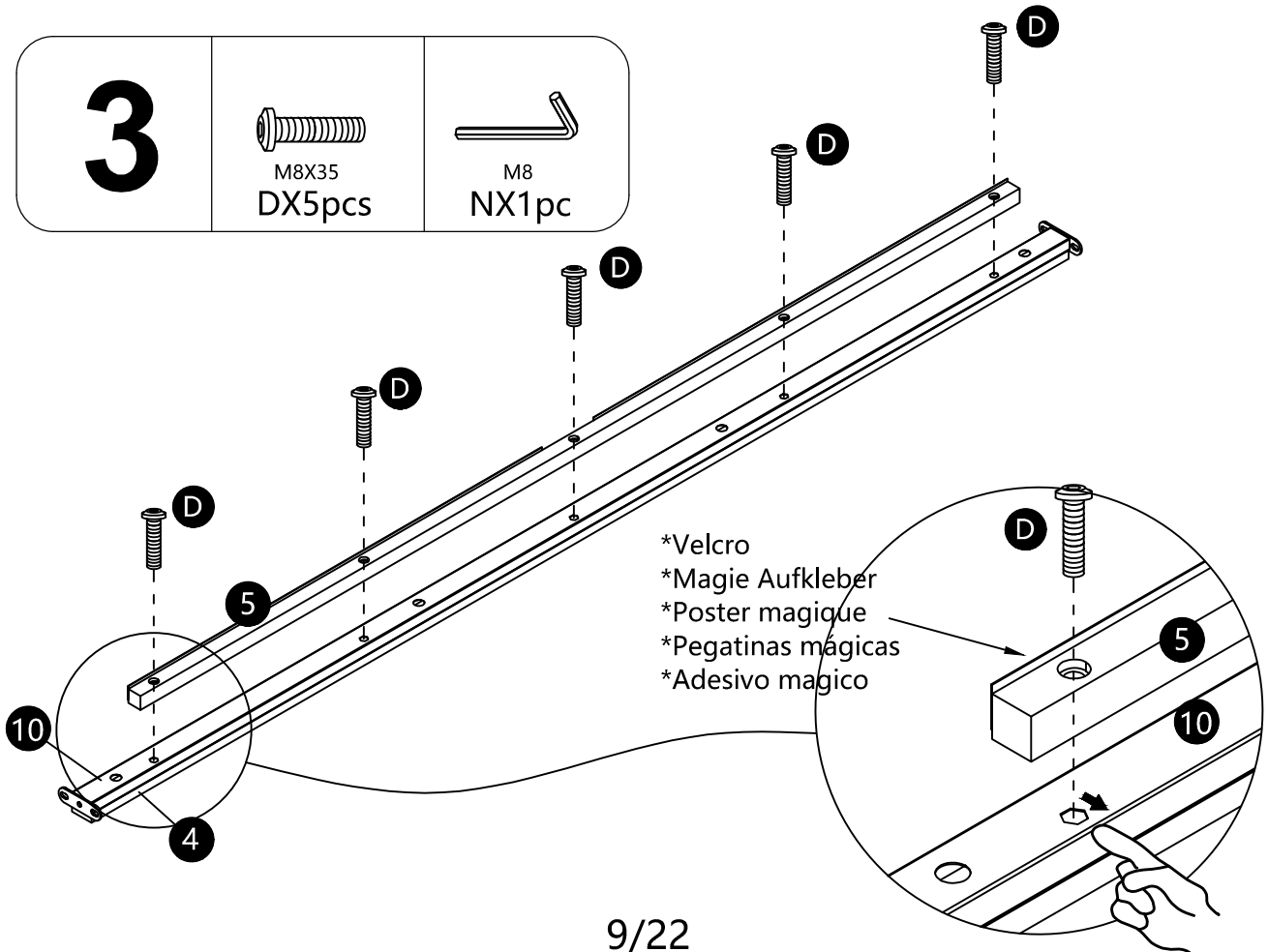
M6
MX1pc



3

M8X35
DX5pcs

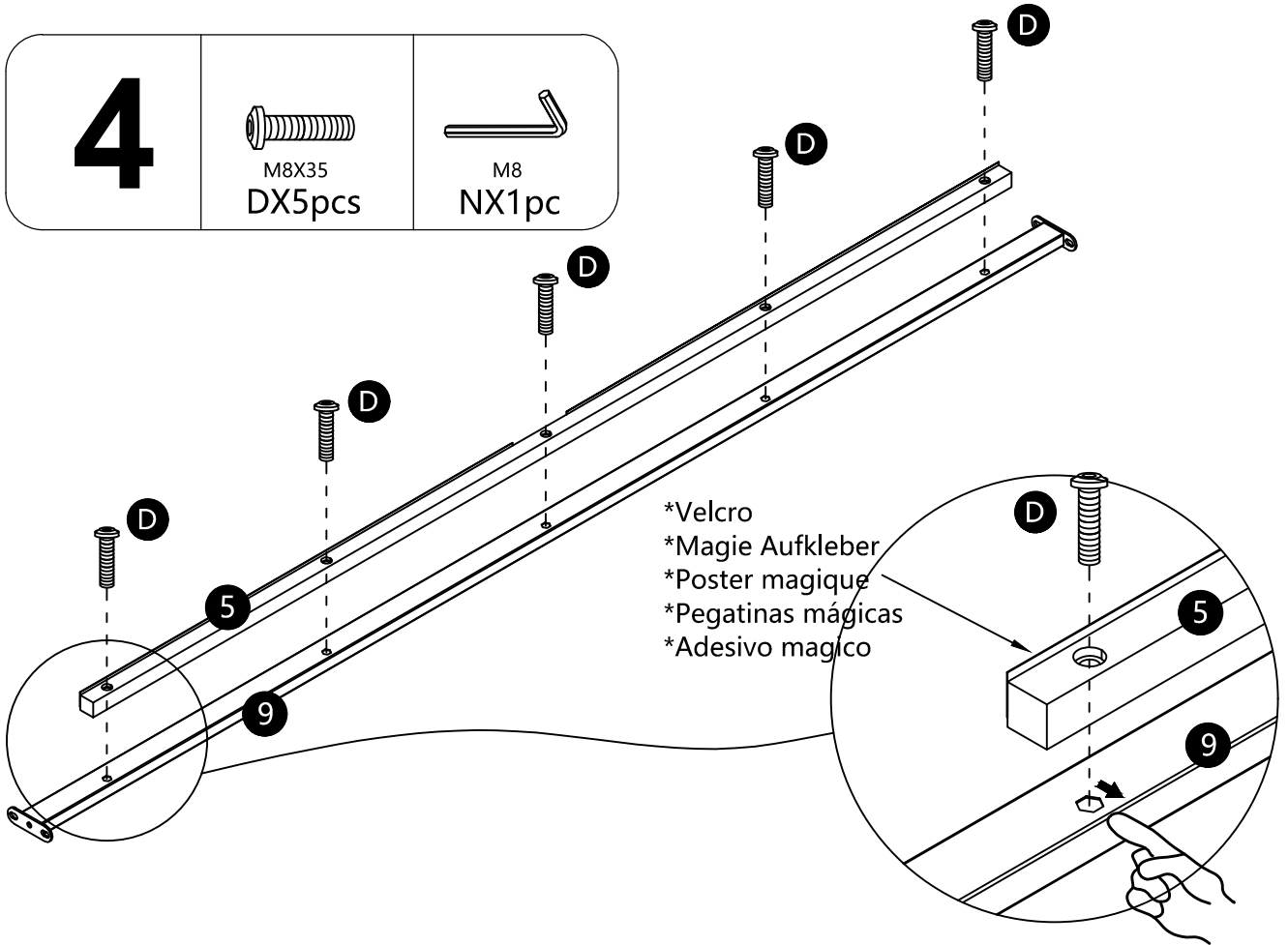
M8
NX1pc



4

M8X35
DX5pcs

M8
NX1pc

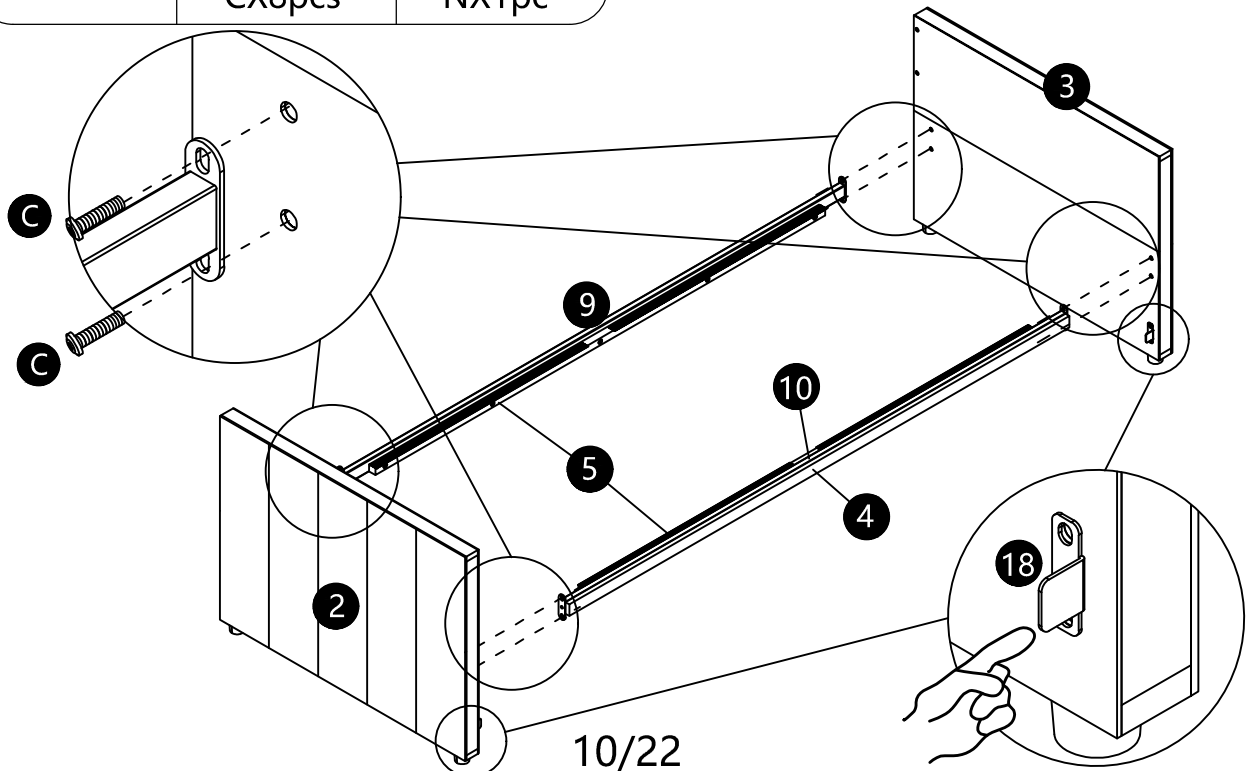


5

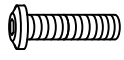
M8X20
CX8pcs

M8
NX1pc

*The Velcro of component 5 is facing upwards
*Die Magie von Teil 5 ist auf
*Magic stick up pour la pièce n°5
*Pegatinas mágicas hacia arriba en el componente 5
*La magia della parte 5



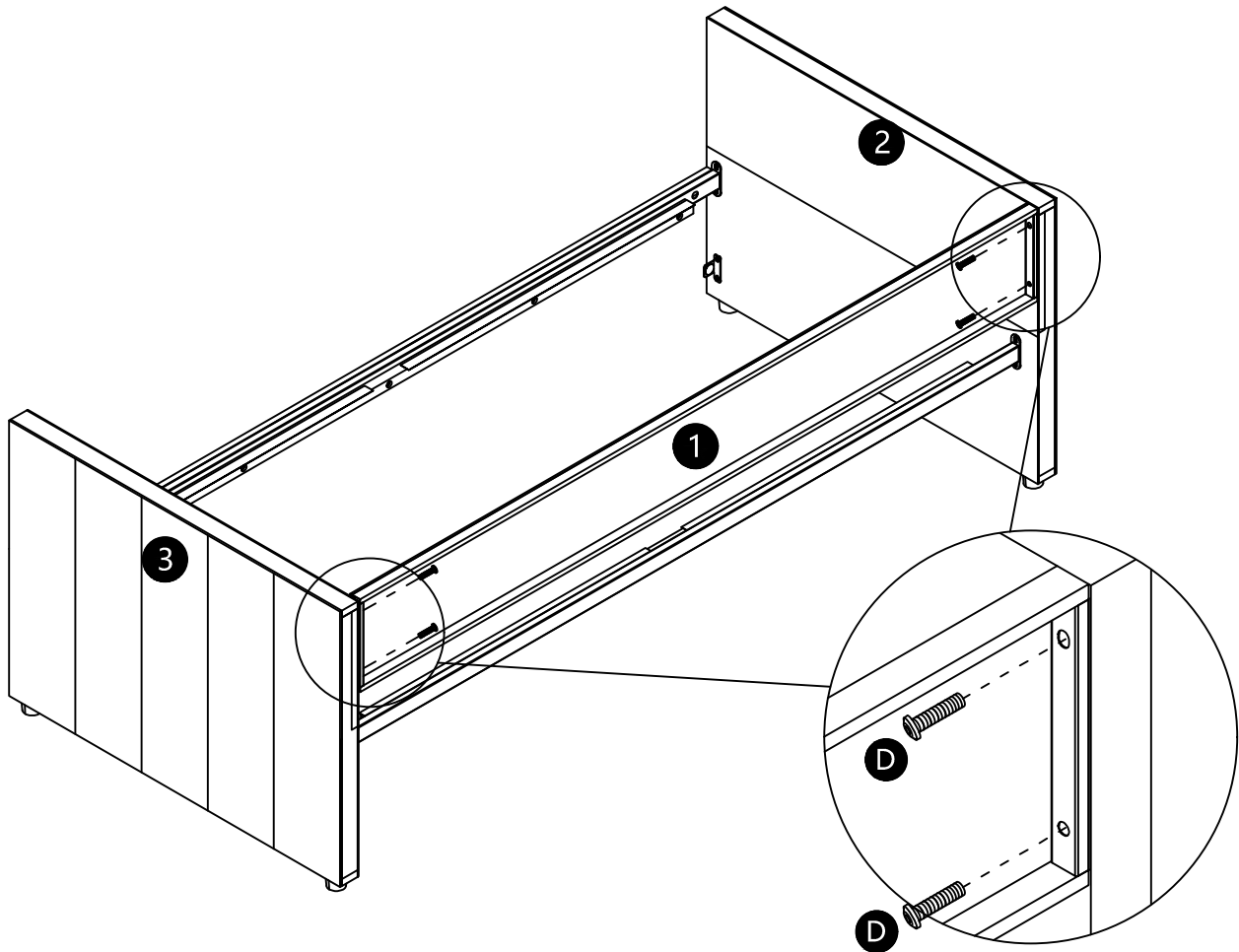
6



M8X35
DX4pcs



M8
NX1pc

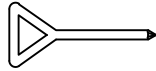


- *Lock the circular hole first and then the elliptical hole
- *Erst das runde Loch und dann das elliptische Loch.
- *Verrouiller le trou rond puis le trou ovale
- *Primero cierra el agujero redondo y luego cierra el agujero elíptico.
- *Prima blocca il foro circolare e poi il foro ellittico.

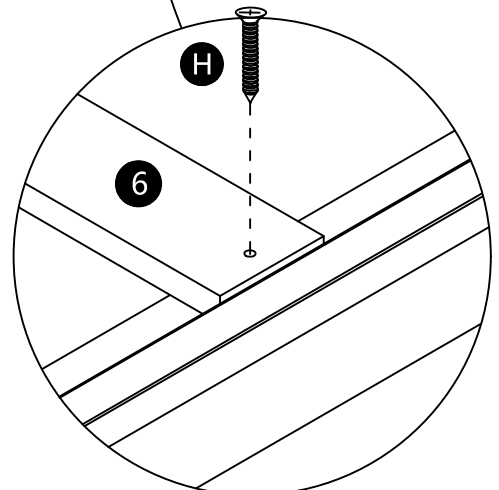
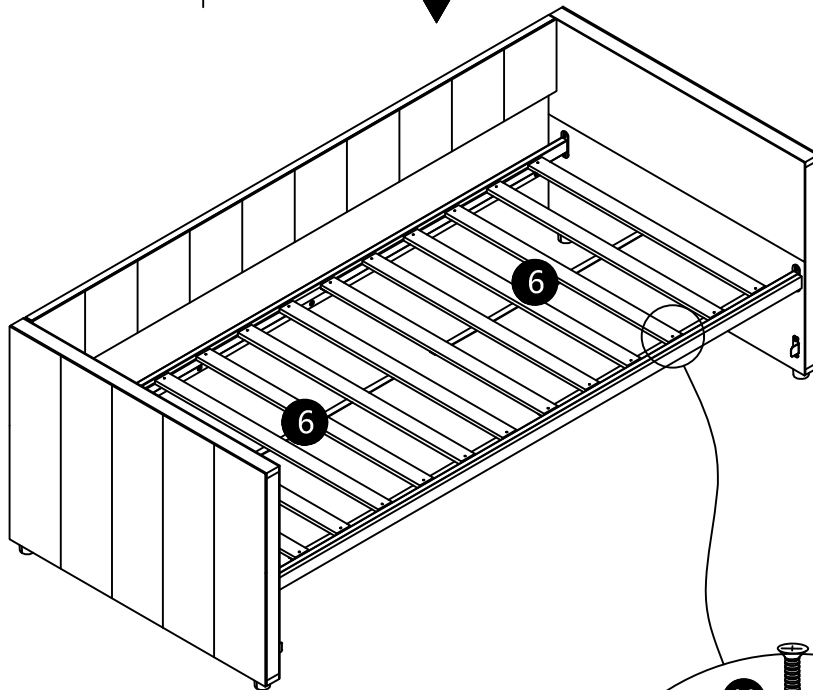
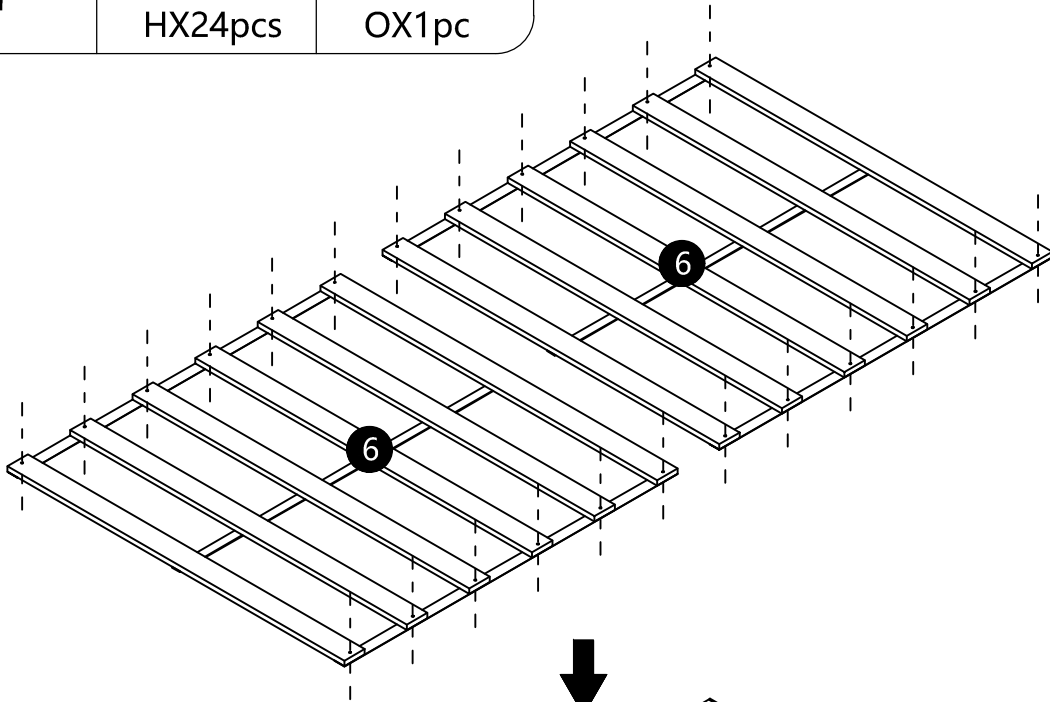
7



M4*25
HX24pcs



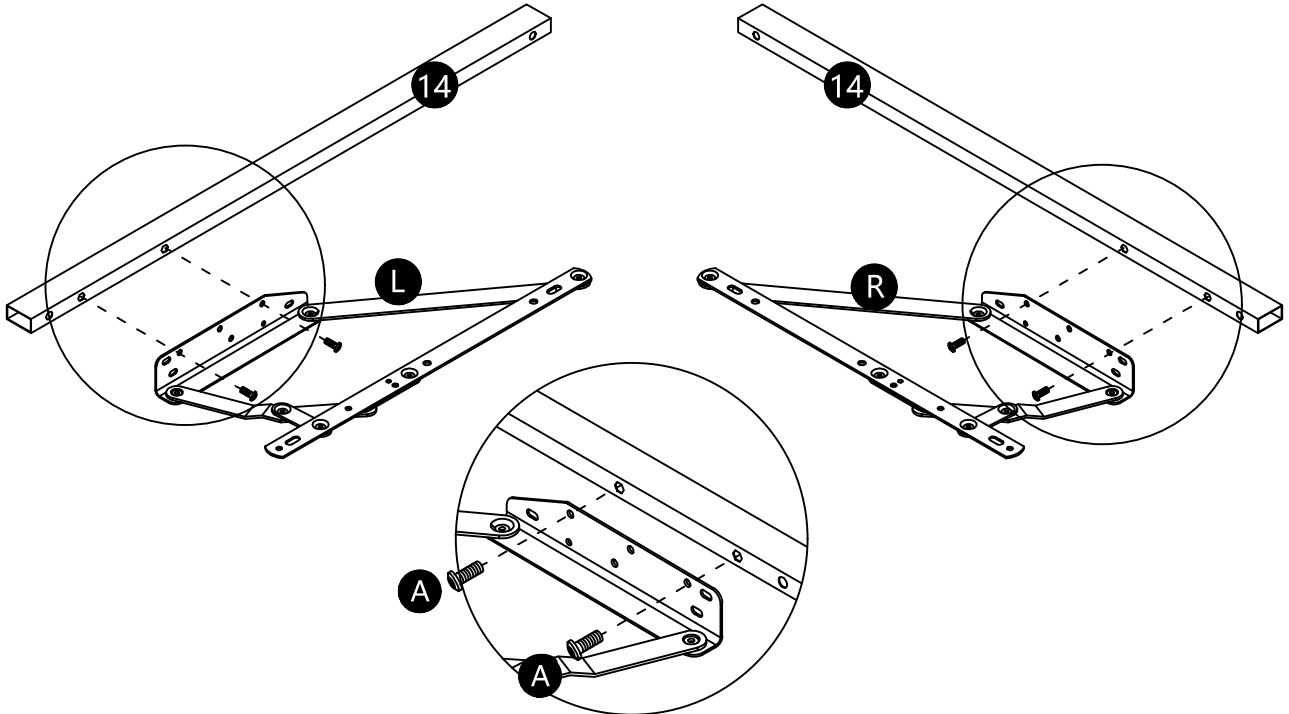
OX1pc



8

M6*20
AX4pcs

M6
MX1pc



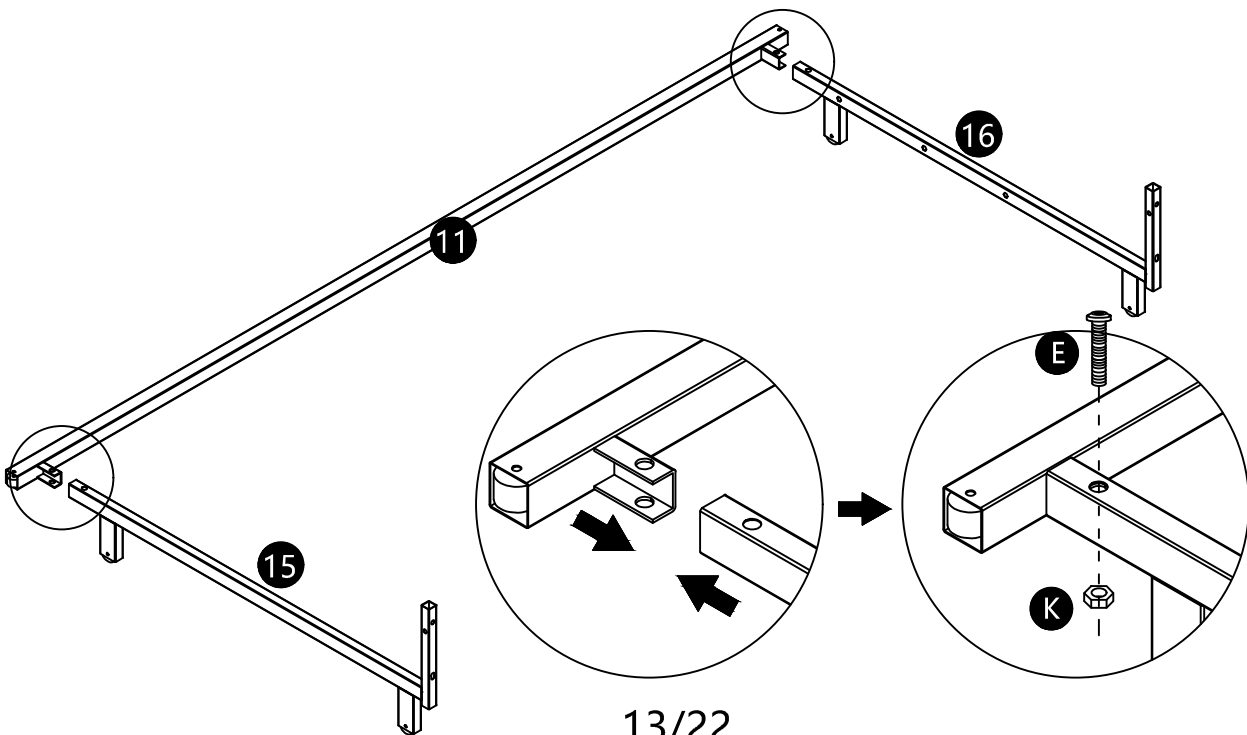
9

M8X45
EX2pcs

M8
NX1pc

M8
KX2pcs

QX1pc

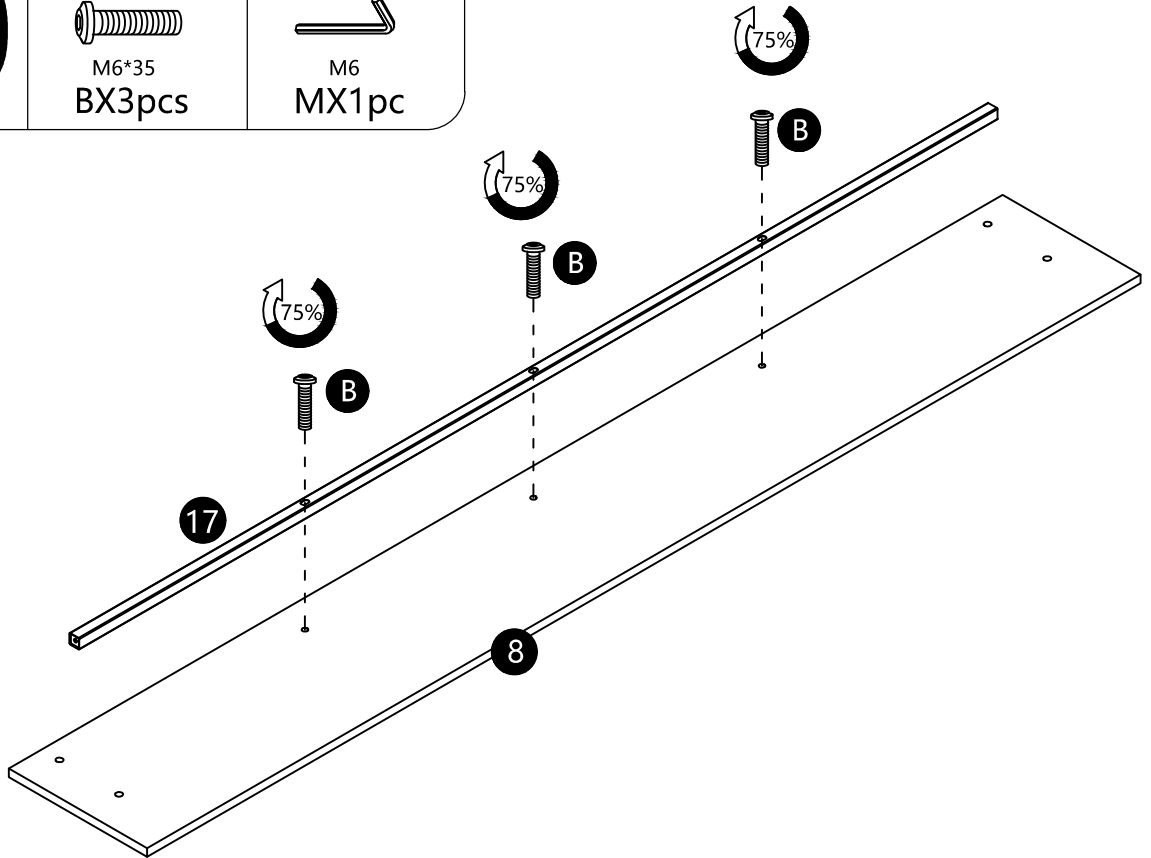


13/22

10

M6*35
BX3pcs

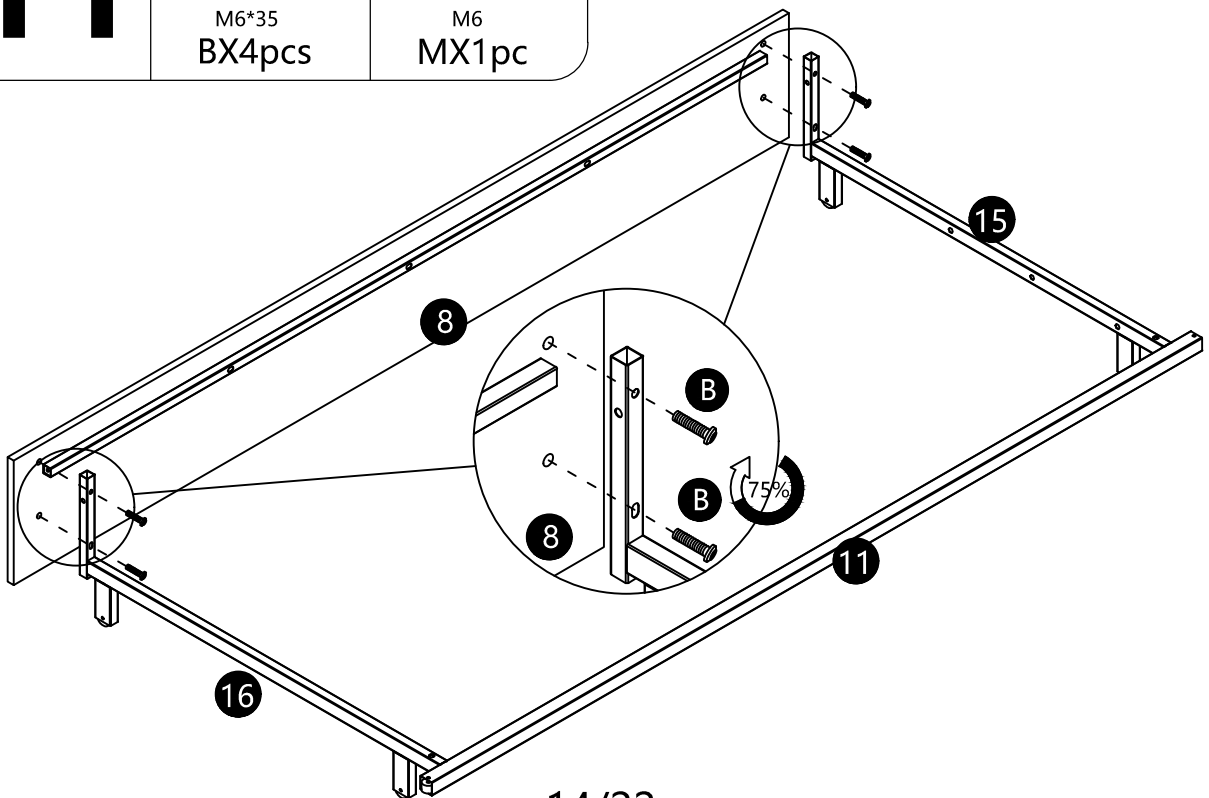
M6
MX1pc



11

M6*35
BX4pcs

M6
MX1pc



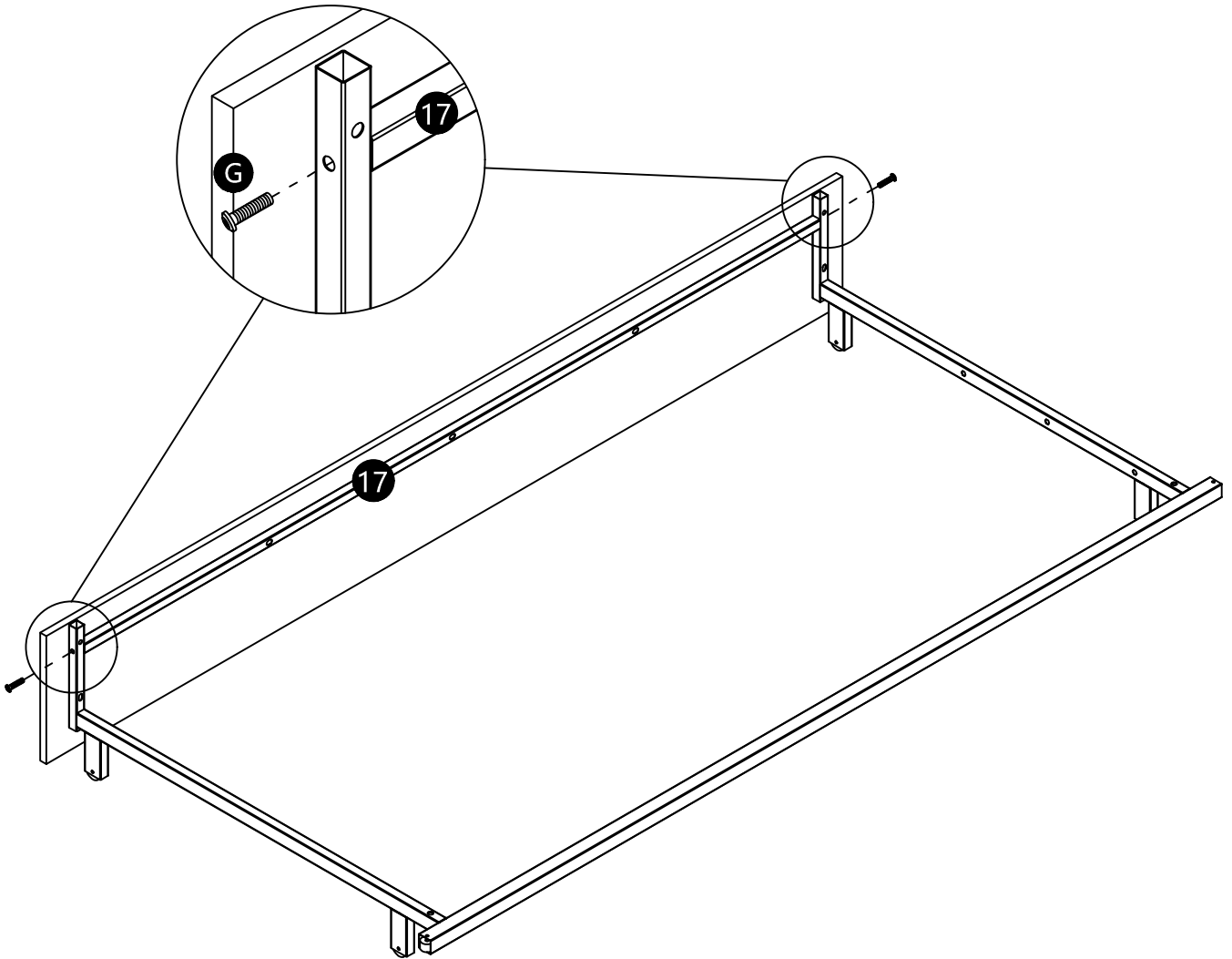
12



M6*40
GX2pcs



M6
MX1pc



- * After completion, tighten the screws of the first two steps completely
- * Nach Fertigstellung ziehen Sie die Schrauben der ersten beiden Schritte vollständig an
- * Après avoir terminé, serrez complètement les vis des deux premières étapes
- * Después de terminar, apriete los tornillos de los primeros dos pasos completamente
- * Dopo il completamento, stringere completamente le viti dei primi due passaggi

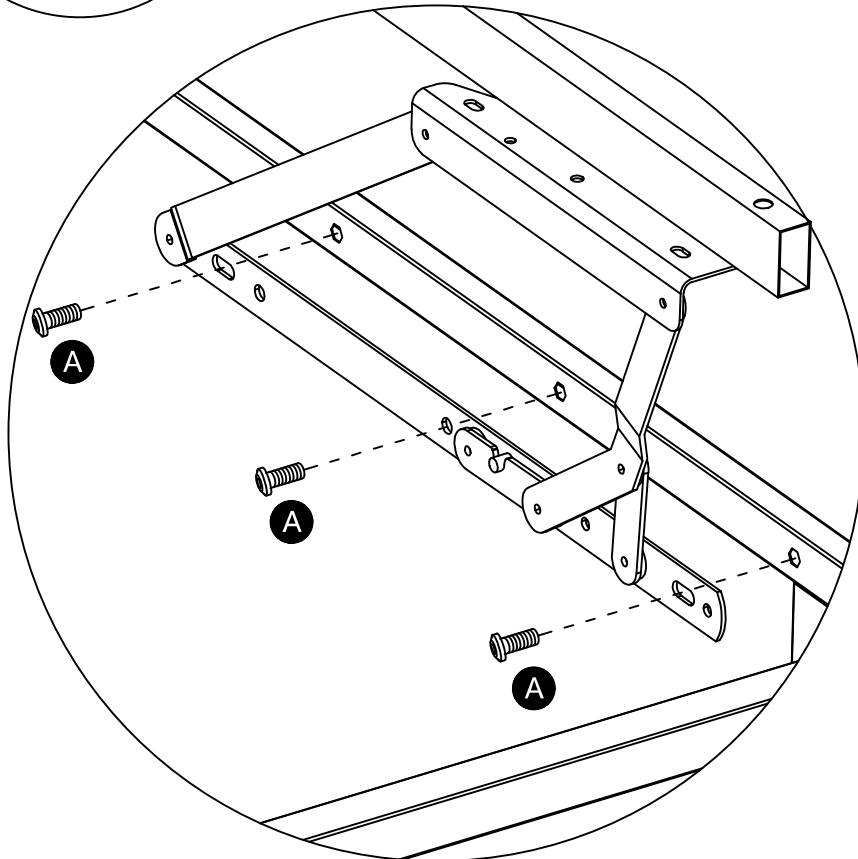
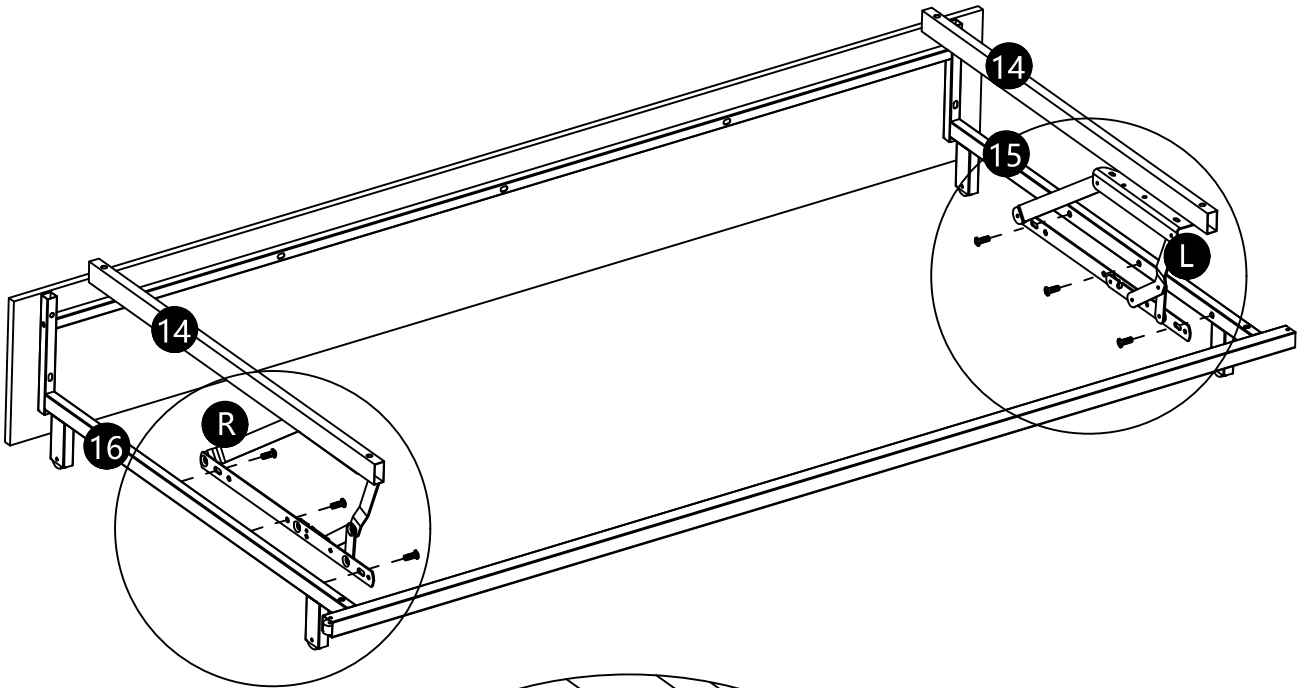
13



M6*20
AX6pcs



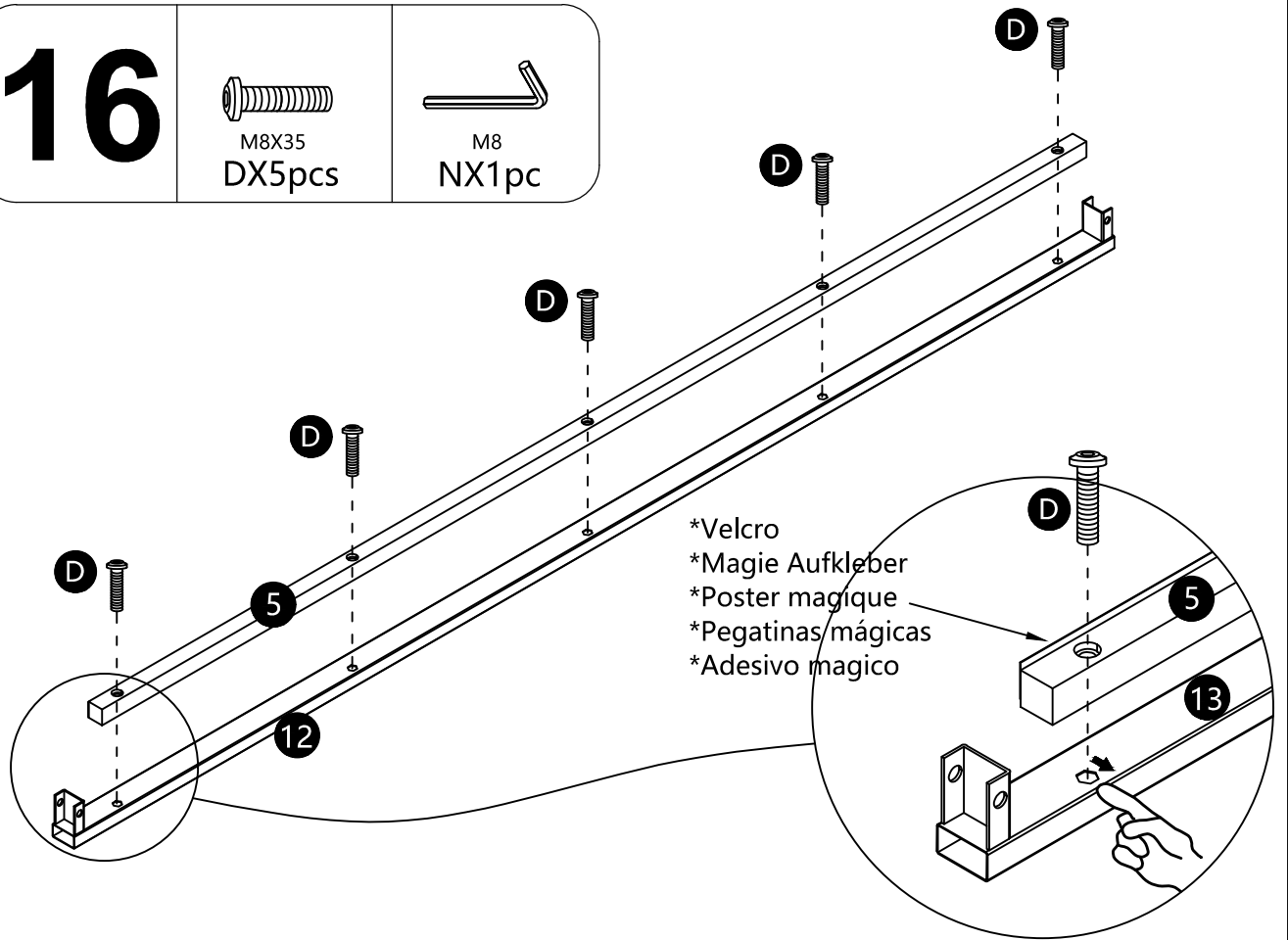
M6
MX1pc



16

M8X35
DX5pcs

M8
NX1pc



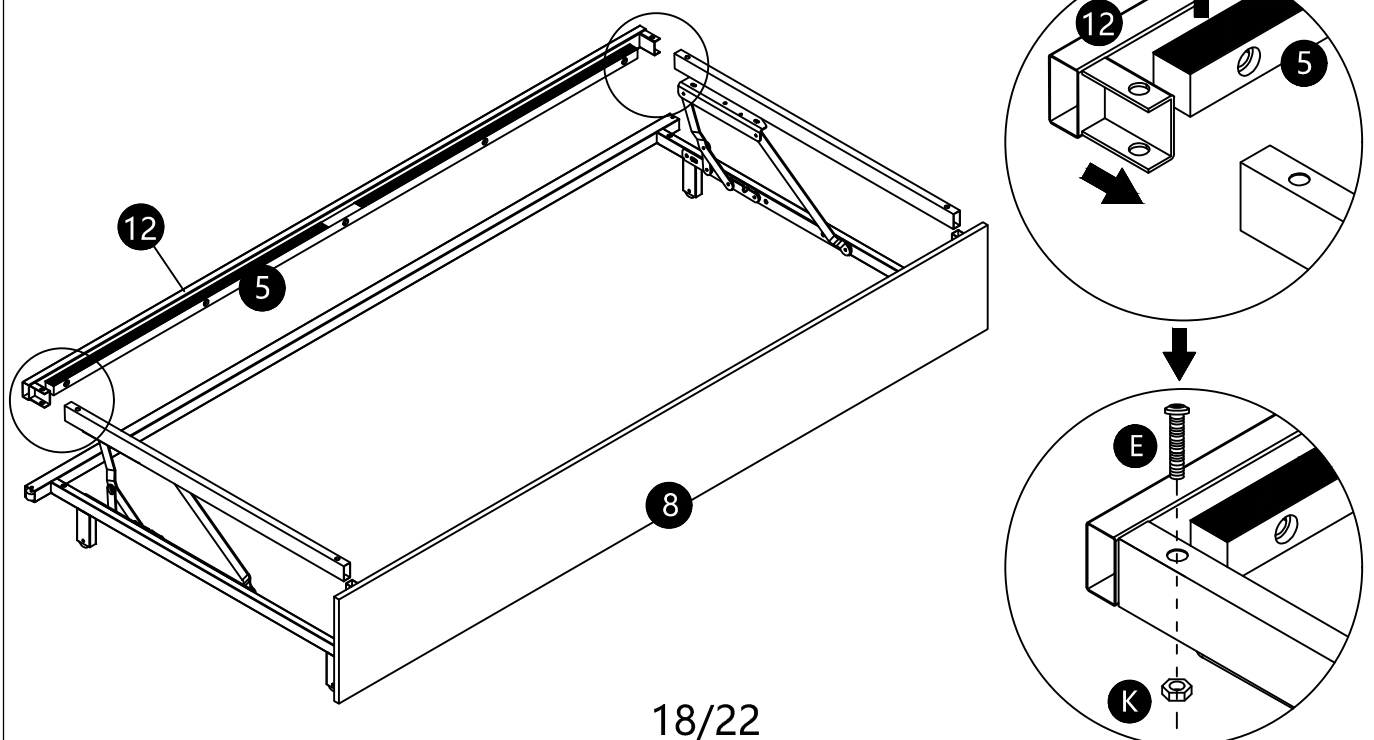
17

M8X45
EX2pcs

M8
NX1pc

M8
KX2pcs

QX1pc



18



M8X45
EX2pcs



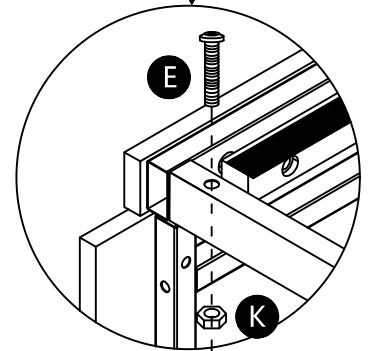
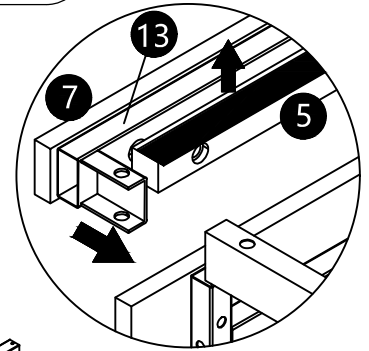
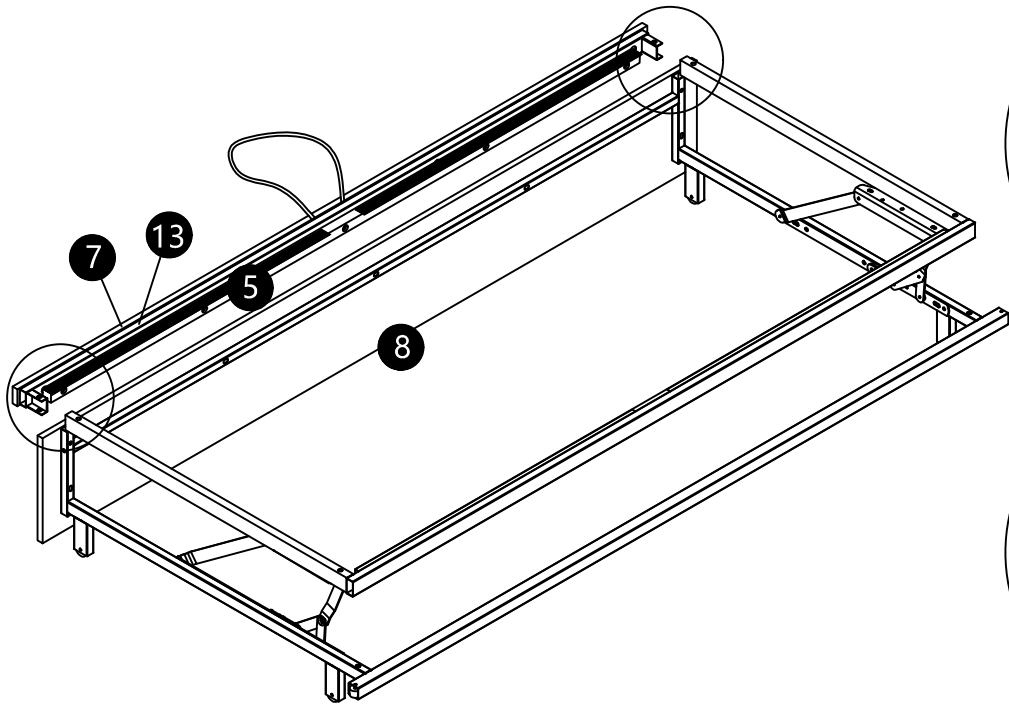
M8
NX1pc



M8
KX2pcs



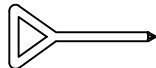
QX1pc



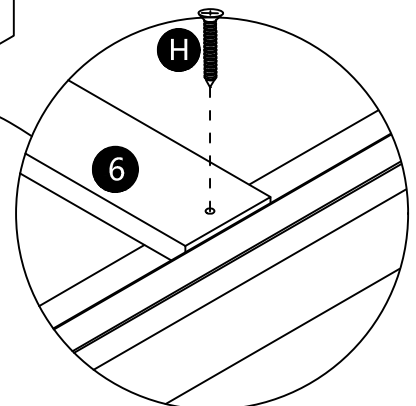
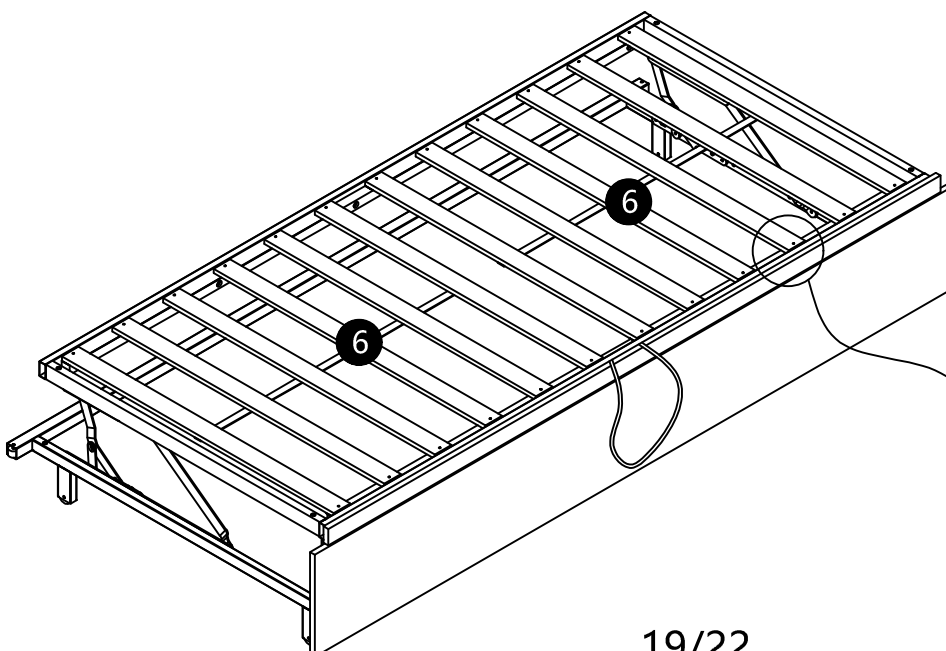
19



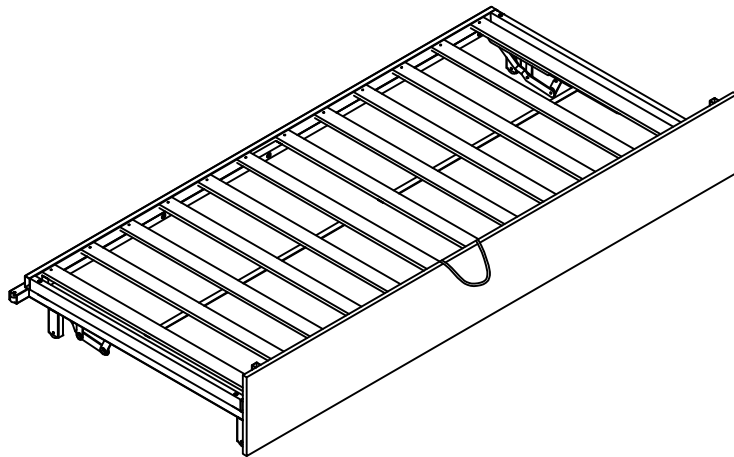
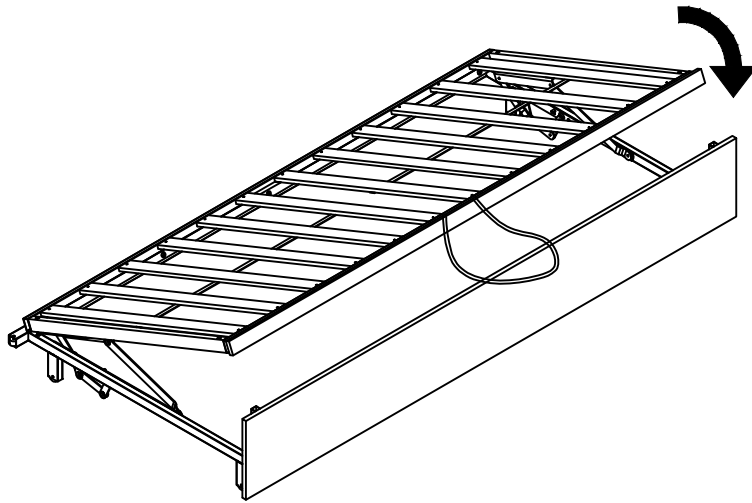
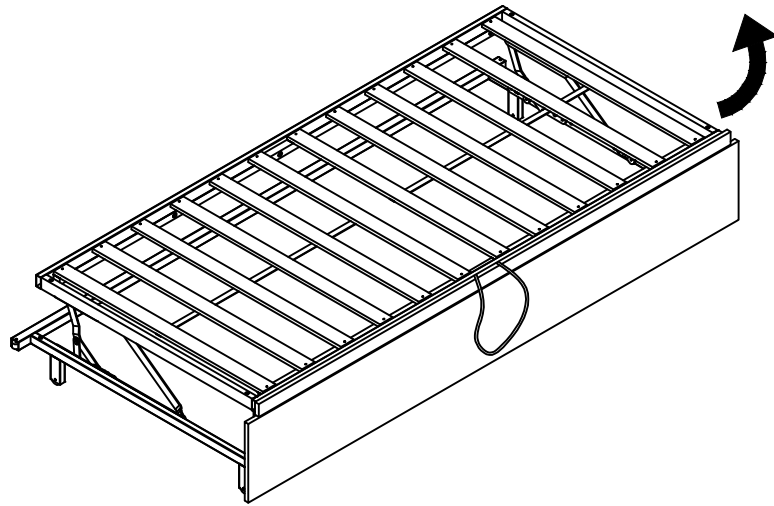
M4*25
HX24pcs



OX1pc



20



21

