

**D** Gebrauchsanweisung

**NL** Gebruiksrichtlijnen

**IT** Istruzioni per l'uso

**CZ** Pokyny k použití

**HU** Használati útmutató

**PT** Instruções de utilização

**SK** Pokyny k použití

**GB** Instructions for use

**FR** Instructions d'utilisation

**PL** Instrukcja obsługi

**ES** Instrucciones de empleo

**RO** Instrucțiuni de folosire

**RU** Инструкция по монтажу

**TR** Kullanım talimatları

Please check that you have all the parts listed before you start assembling, if you do find that something is missing, do not continue assembly, please contact us immediately.

**NOTE:** Please do not completely tighten all the hardware until the entire assembly is complete!

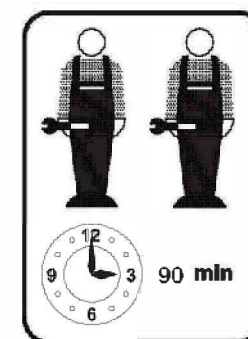
Bitte überprüfen Sie, ob alle Teile mitgeliefert sind, bevor Sie mit der Montage beginnen.

Wenn Sie festlegen, dass etwas fehlt, setzen Sie die Montage nicht fort. Bitte kontaktieren Sie uns sofort.

**Achtung :** Bitte ziehen Sie nicht alle Schrauben fest, bevor die Montage abgeschlossen ist !

This set will be shipped by 2 boxes and they may arrive on different days. If both packages arrived but parts missing, please contact customer service.

Dieses Set ist in 2 Boxen enthalten. Wenn Sie keine vollen 2 Boxen erhalten, wenden Sie sich bitte an unseren Kundenservice



**WF304492AAA**

**WF304493AAA**

## English

### IMPORTANT ! KEEP FOR FUTURE REFERENCE : READ CAREFULLY

- To be assembled by an adult. Assembly must be checked by an adult before use
- WARNING ! Keep all screws, small parts and plastic bags out of the reach of children
- Properly identify all parts before assembling
- Never use your item if any of its parts are broken or missing
- Should any problems arise, please contact our After Sales Service
- Manufacturer's instructions shall be followed at all times
- Care: Clean with a soft, dry cloth. In case of larger stains, carefully rub with a slightly damp, non-abrasive sponge
- Avoid the risk of fire by not placing furniture near sources of ignition or hot items
- Do not jump on the bed

## Deutsch

### WICHTIG ! ZUM SPÄTEREN NACHSCHLAGEN AUFBEWAHREN: SORGFÄLTIG LESEN

- Muss von einem Erwachsenen zusammengebaut werden. Der Zusammenbau muss vor dem Gebrauch von einem Erwachsenen überprüft werden
- WARNUNG! Bewahren Sie alle Schrauben, Kleinteile und Plastikbeutel außerhalb der Reichweite von Kindern auf
  - Kennzeichnen Sie vor dem Zusammenbau alle Teile richtig
  - Benutzen Sie Ihren Artikel niemals, wenn Teile gebrochen sind oder fehlen
  - Sollten Probleme auftreten, wenden Sie sich bitte an unseren Kundendienst
  - Die Anweisungen des Herstellers sind stets zu befolgen
  - Pflege: Mit einem weichen, trockenen Tuch reinigen. Bei größeren Flecken vorsichtig mit einem leicht feuchten, nicht scheuernden Schwamm abreiben. nicht scheuernden Schwamm
  - Vermeiden Sie die Gefahr eines Brandes, indem Sie die Möbel nicht in der Nähe von Zündquellen oder heißen Gegenständen aufstellen
  - Nicht auf das Bett springen

## Français

### IMPORTANT ! CONSERVER POUR RÉFÉRENCE ULTÉRIEURE : LIRE ATTENTIVEMENT

- Le montage doit être effectué par un adulte. Le montage doit être vérifié par un adulte avant

#### Utilisation

- ATTENTION ! Tenir les vis, les petites pièces et les sachets en plastique hors de portée des enfants
- Identifiez correctement toutes les pièces avant de les assembler
- N'utilisez jamais votre article si l'une de ses pièces est cassée ou manquante
- En cas de problème, veuillez contacter notre service après-vente
- Les instructions du fabricant doivent être respectées à tout moment
- Entretien : nettoyer avec un chiffon doux et sec. En cas de taches plus importantes, frotter soigneusement avec une éponge non abrasive légèrement humide. légèrement humide et non

#### Abrasive

- Évitez les risques d'incendie en ne plaçant pas les meubles à proximité de sources d'inflammation ou d'objets chauds
- Ne pas sauter sur le lit

## Italiano

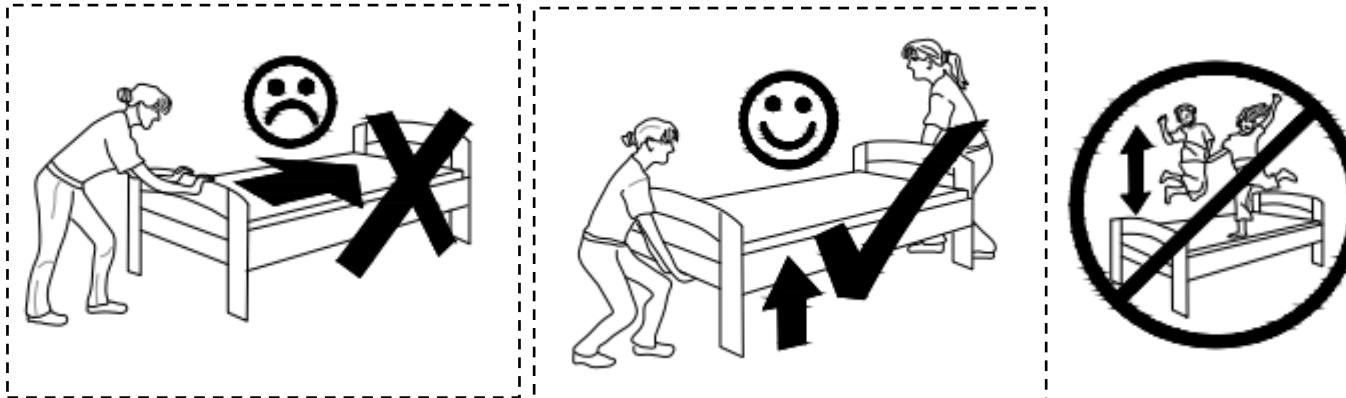
### IMPORTANTE! CONSERVARE PER RIFERIMENTO FUTURO: LEGGERE ATTENTAMENTE

- Deve essere assemblato da un adulto. L'assemblaggio deve essere controllato da un adulto prima dell'uso
- ATTENZIONE! Tenere tutte le viti, le piccole parti e i sacchetti di plastica fuori dalla portata dei bambini
- Identificare correttamente tutte le parti prima dell'assemblaggio
- Non utilizzare mai l'articolo se alcune parti sono rotte o mancanti
- In caso di problemi, si prega di contattare il nostro Servizio Post Vendita
- Le istruzioni del produttore devono essere sempre seguite
- Cura: Pulire con un panno morbido e asciutto. In caso di macchie più estese, strofinare accuratamente con una spugna leggermente umida e non spugna leggermente umida e non abrasiva
- Evitare il rischio di incendio, non collocando i mobili vicino a fonti di accensione o a oggetti caldi
- Non saltare sul letto

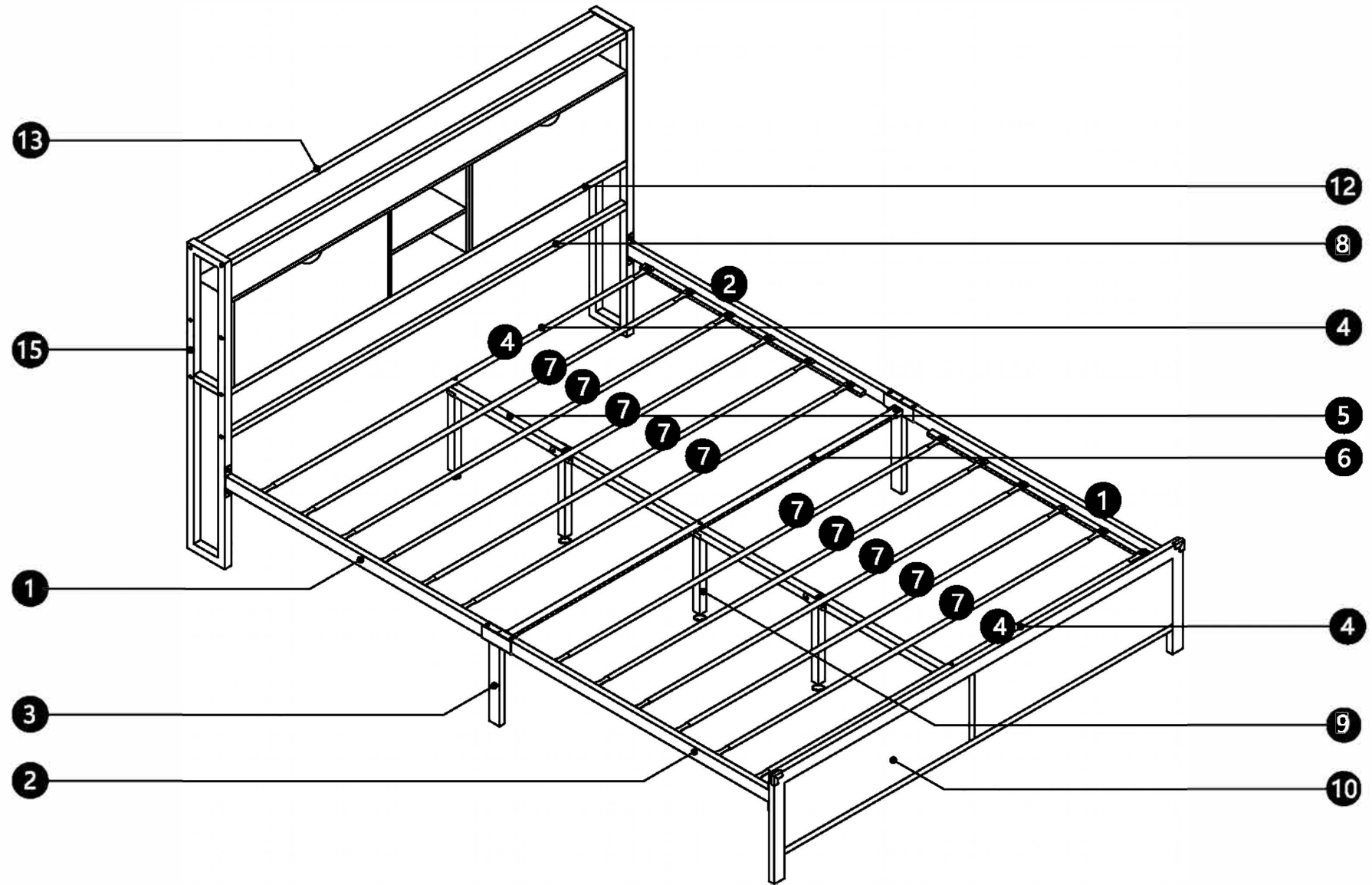
**Español**

**¡ IMPORTANTE ! CONSÉRVELO PARA FUTURAS CONSULTAS: LEA ATENTAMENTE**

- Debe ser montado por un adulto. El montaje debe ser comprobado por un adulto antes del uso
- **ADVERTENCIA** Mantenga todos los tornillos, piezas pequeñas y bolsas de plástico fuera del alcance de los niños.
- Identifique correctamente todas las piezas antes de montarlas
- Nunca utilice su artículo si alguna de sus piezas está rota o falta
- Si surge algún problema, póngase en contacto con nuestro Servicio Postventa
- Las instrucciones del fabricante deben seguirse en todo momento
- Cuidado: Limpiar con un paño suave y seco. En caso de manchas más grandes, frote cuidadosamente con una esponja no abrasiva ligeramente humedecida.
- Evite el riesgo de incendio no colocando los muebles cerca de fuentes de ignición u objetos calientes.
- No saltar sobre la cama.






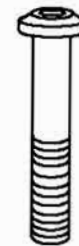




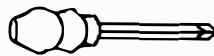
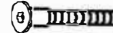

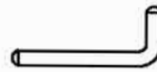

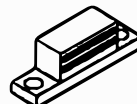






# Montageanleitung für Bettgestell



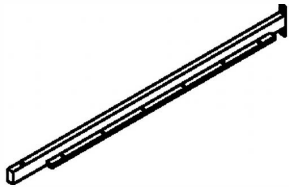
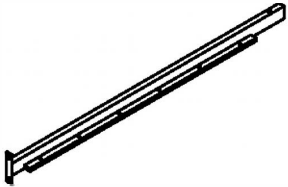
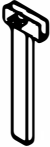
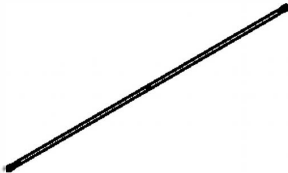
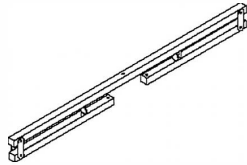
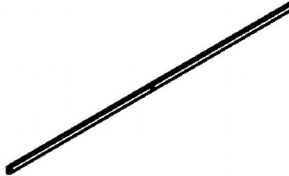

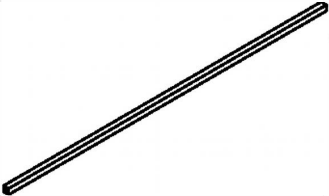

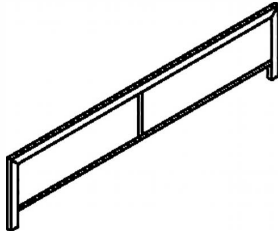
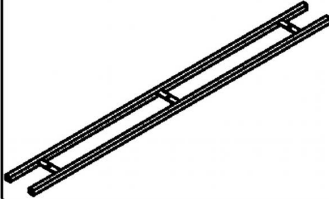
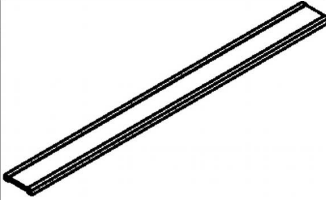


# Montageanleitung für Bettgestell

## Hardware Parts Hardware-Teile SKU WF304492AAA

<b>A</b> x 3  M6*10	<b>B</b> x 24  M6*15	<b>C</b> x 4  M6*34	<b>D</b> x 10  M6*45	<b>E</b> x 10  M8*20	<b>F</b> x 7  M8*55	
<b>H</b> x 1  M4	<b>I</b> x 1  M5	<b>J</b> x 9  M4	<b>K</b> x 9 	<b>L</b> x 1 	<b>M</b> x 9  M5*35	<b>N</b> x 17  M3*12
<b>O</b> x 1  M3	<b>P</b> x 9 	<b>Q</b> x 4 	<b>R</b> x 4 	<b>S</b> x 1 	<b>T</b> x 1 	<b>U</b> x 9  M3*16






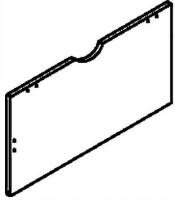
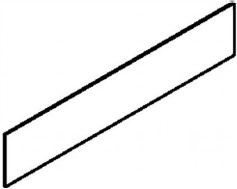
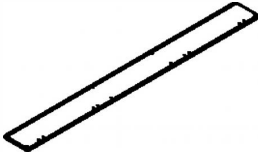
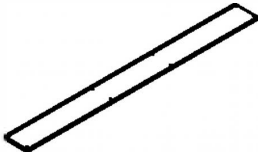
# Montageanleitung für Bettgestell

## Part List-Stückliste SKU WF304492AAA

<b>1</b> x 2 	<b>2</b> x 2 	<b>3</b> x 2 	<b>4</b> x 2 	<b>5</b> x 1 	<b>6</b> x 1 
<b>7</b> x 10 	<b>8</b> x 2 	<b>9</b> x 3 	<b>10</b> x 1 	<b>12</b> x 1 	<b>13</b> x 1 
<b>15</b> x 2 	<b>16</b> x 2  <b>Anti-Kollisions</b>				

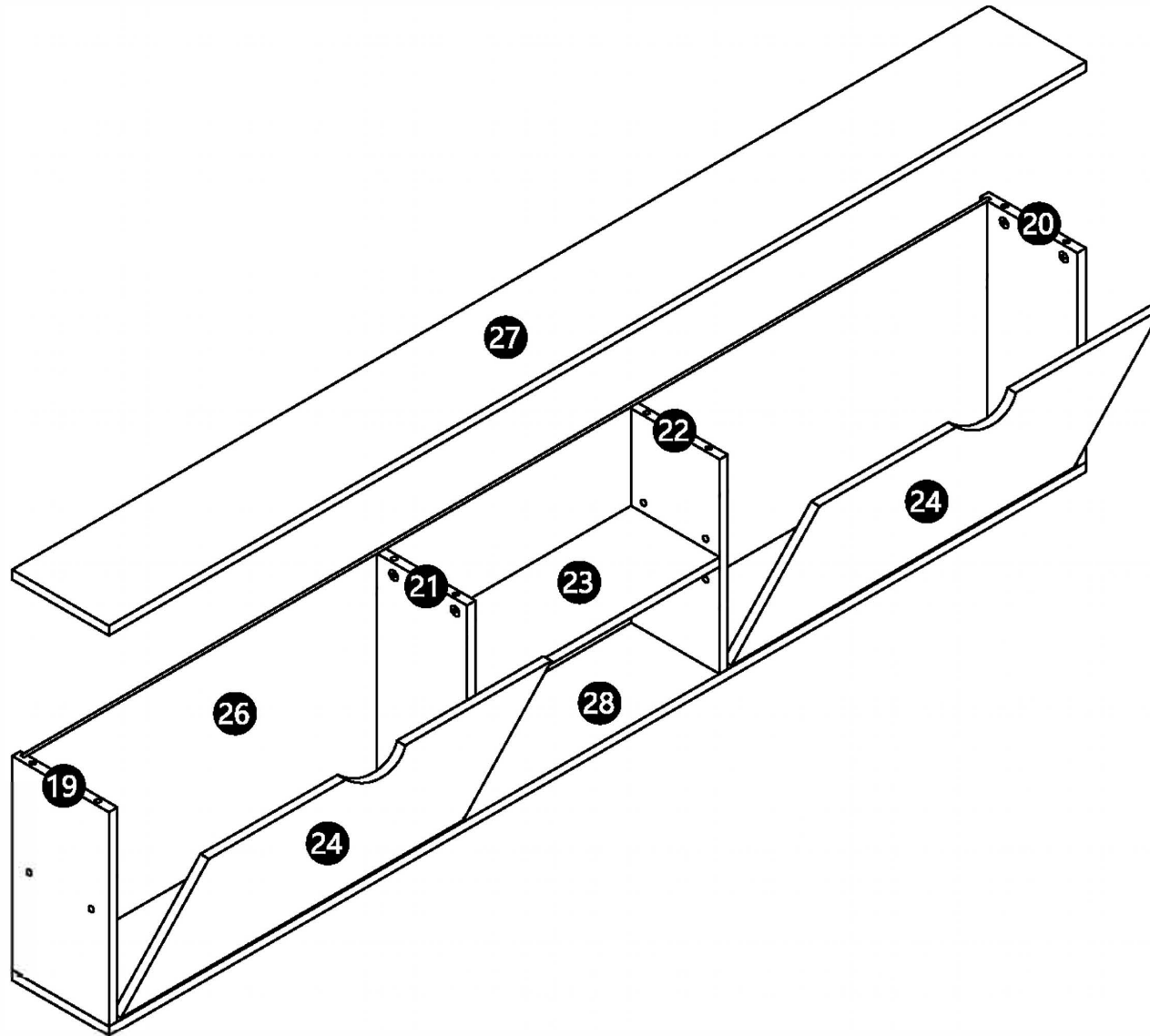
# Montageanleitung für Bettgestell

## Part List-Stückliste WF304493AAA

<b>19</b> x 1 	<b>20</b> x 1 	<b>21</b> x 1 	<b>22</b> x 1 	<b>23</b> x 1 	<b>24</b> x 2 
<b>26</b> x 1 	<b>27</b> x 1 	<b>28</b> x 1 			

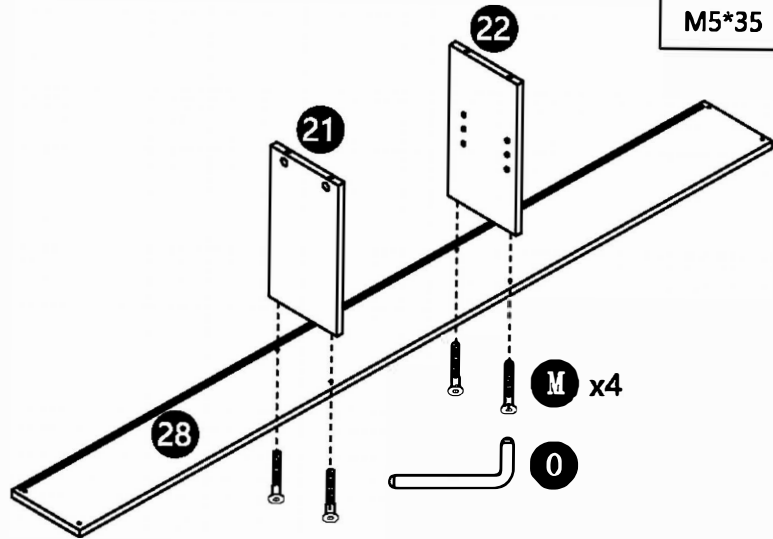
# Montageanleitung für Stauraum-Kopfteil

## Explosionszeichnung

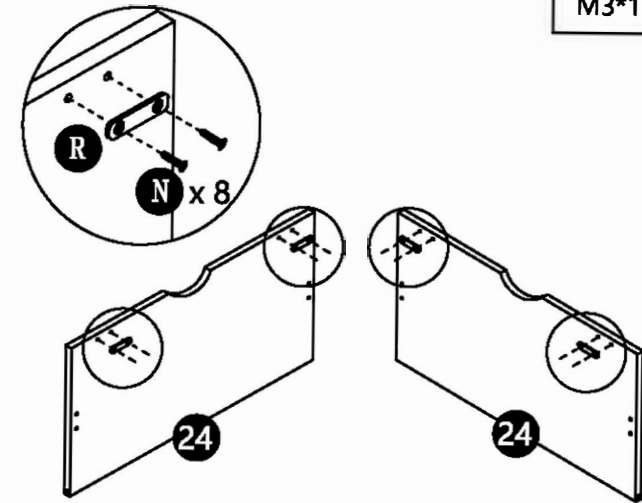


# Montageanleitung für Stauraum-Kopfteil

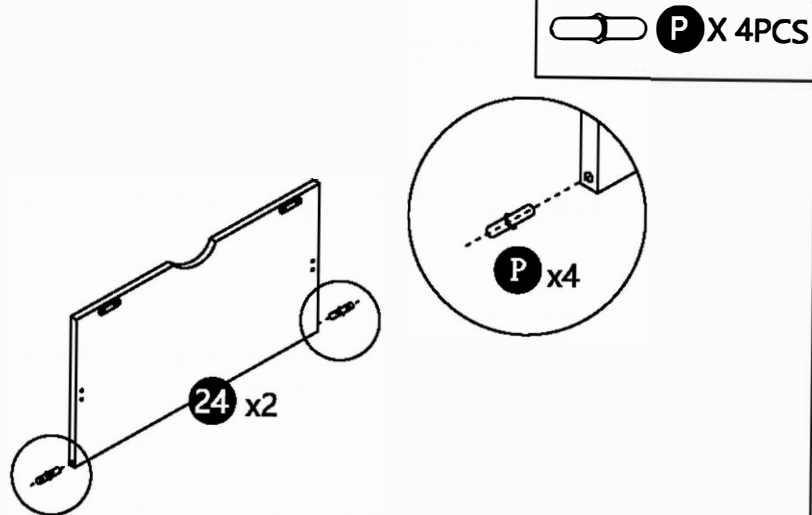
Schritt:1



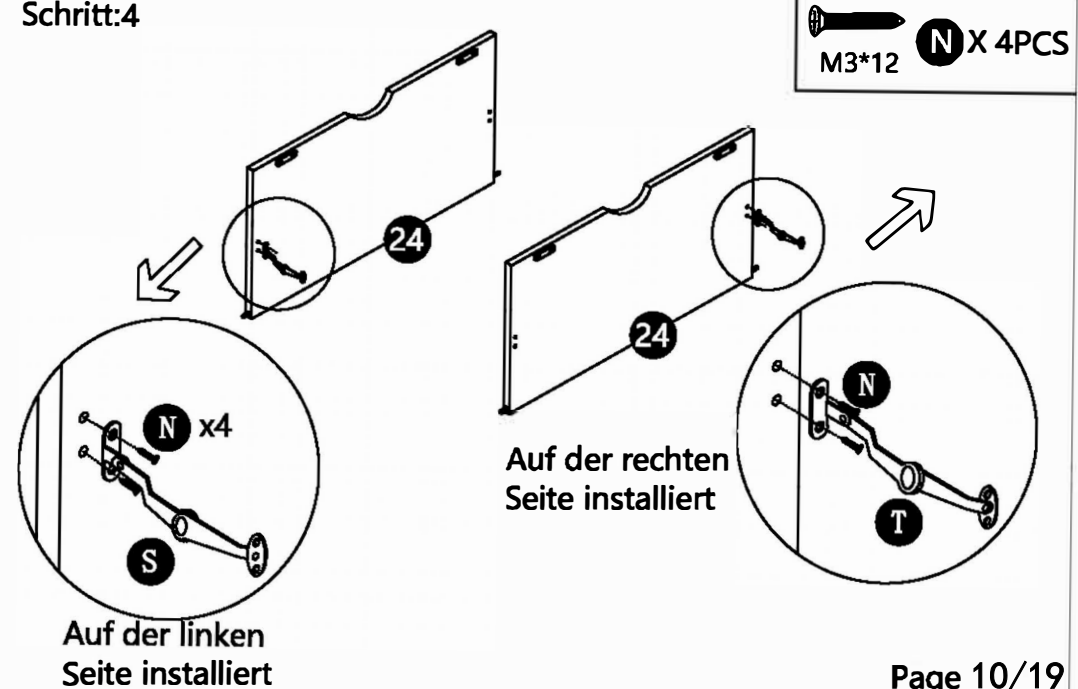
Schritt:2



Schritt:3

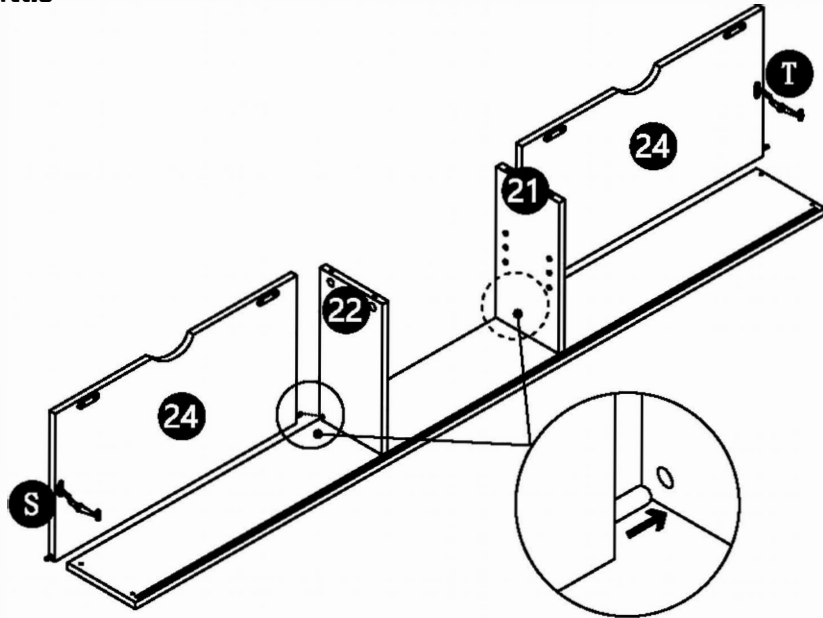


Schritt:4

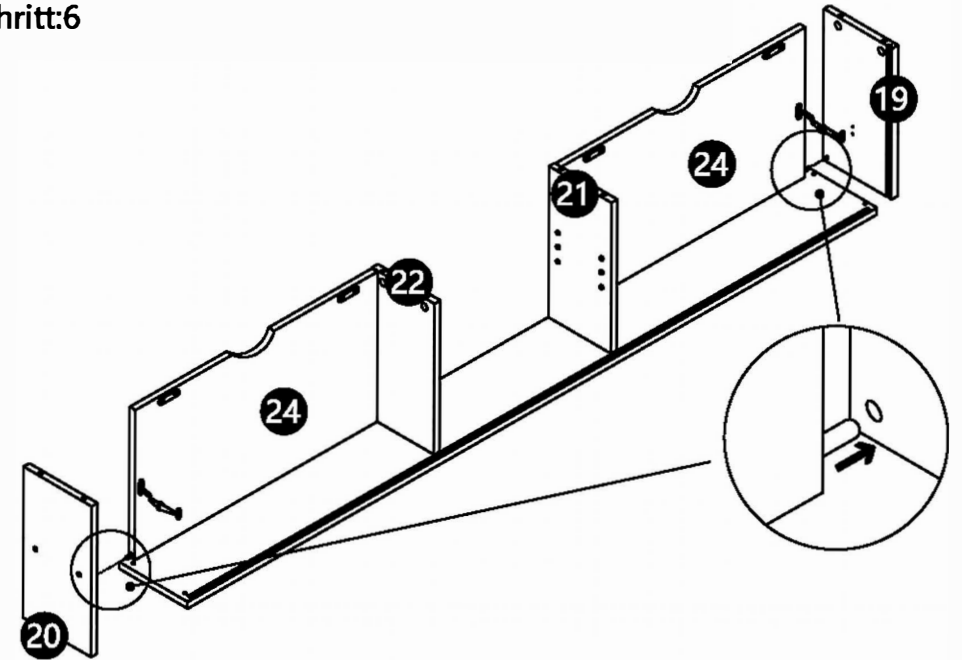


# Montageanleitung für Stauraum-Kopfteil

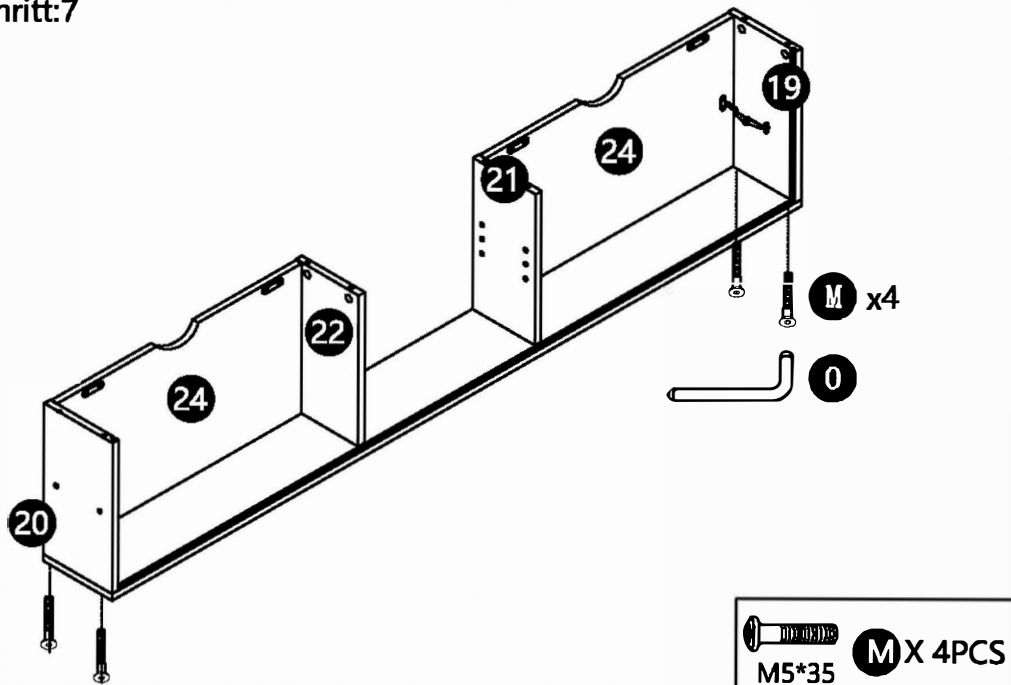
Schritt:5



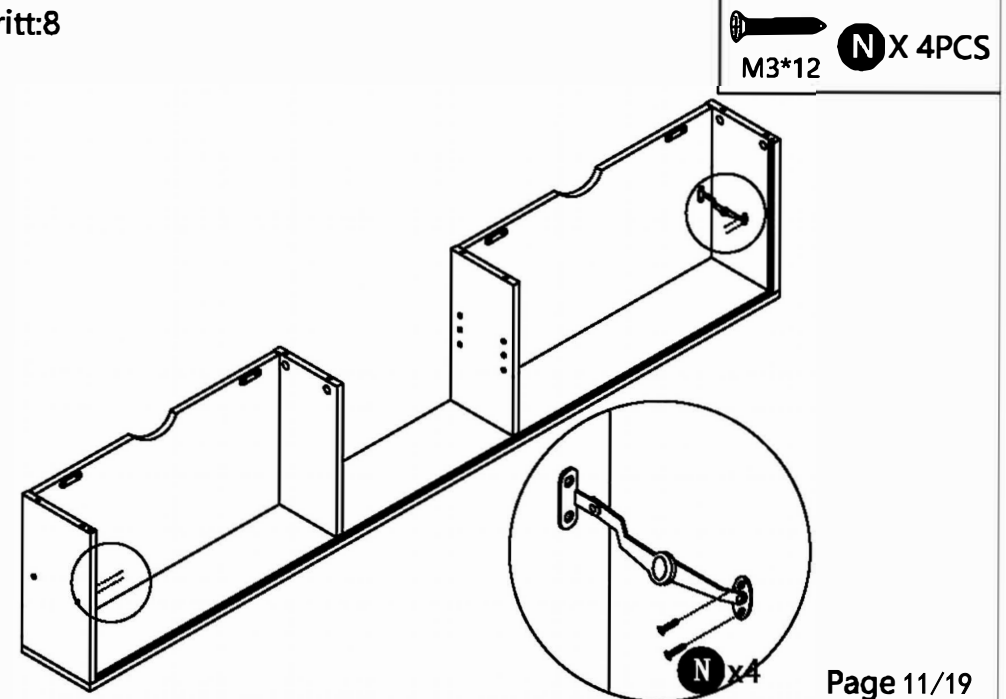
Schritt:6



Schritt:7

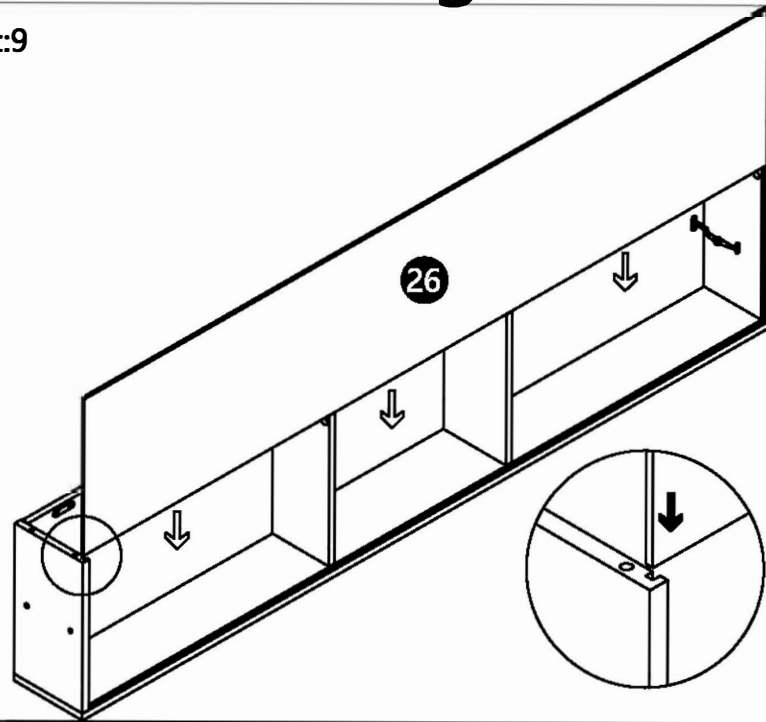


Schritt:8

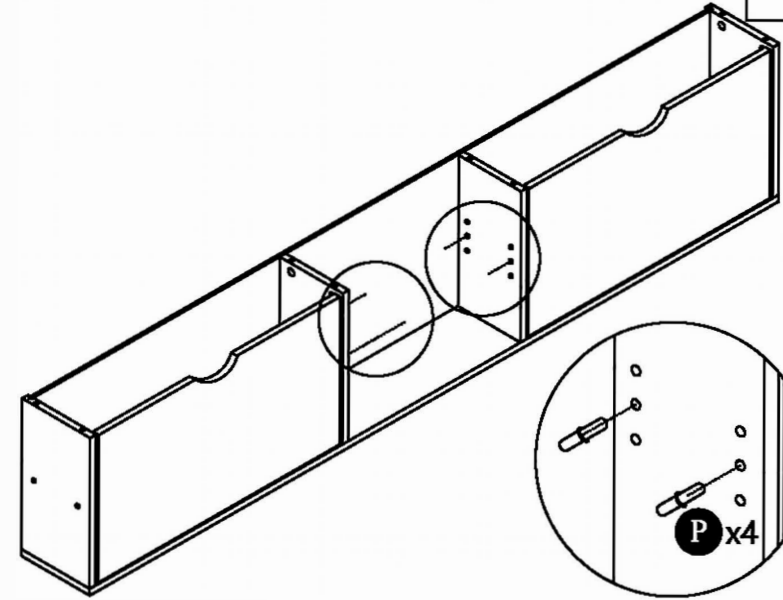


# Montageanleitung für Stauraum-Kopfteil

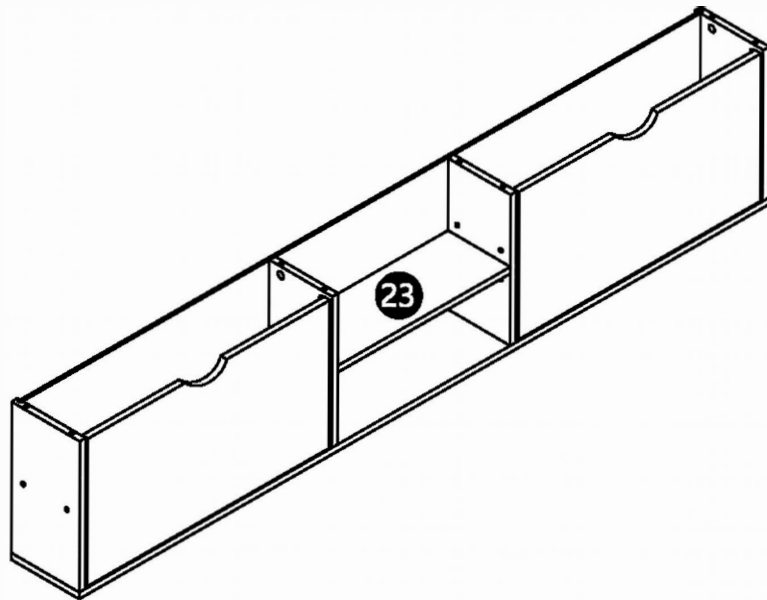
Schritt:9



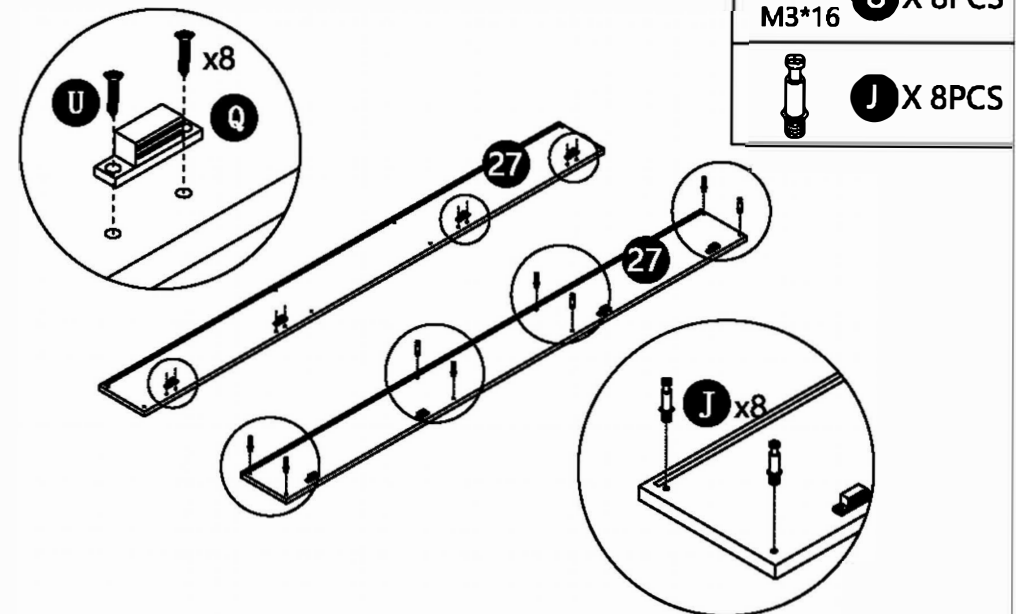
Schritt:10



Schritt:11



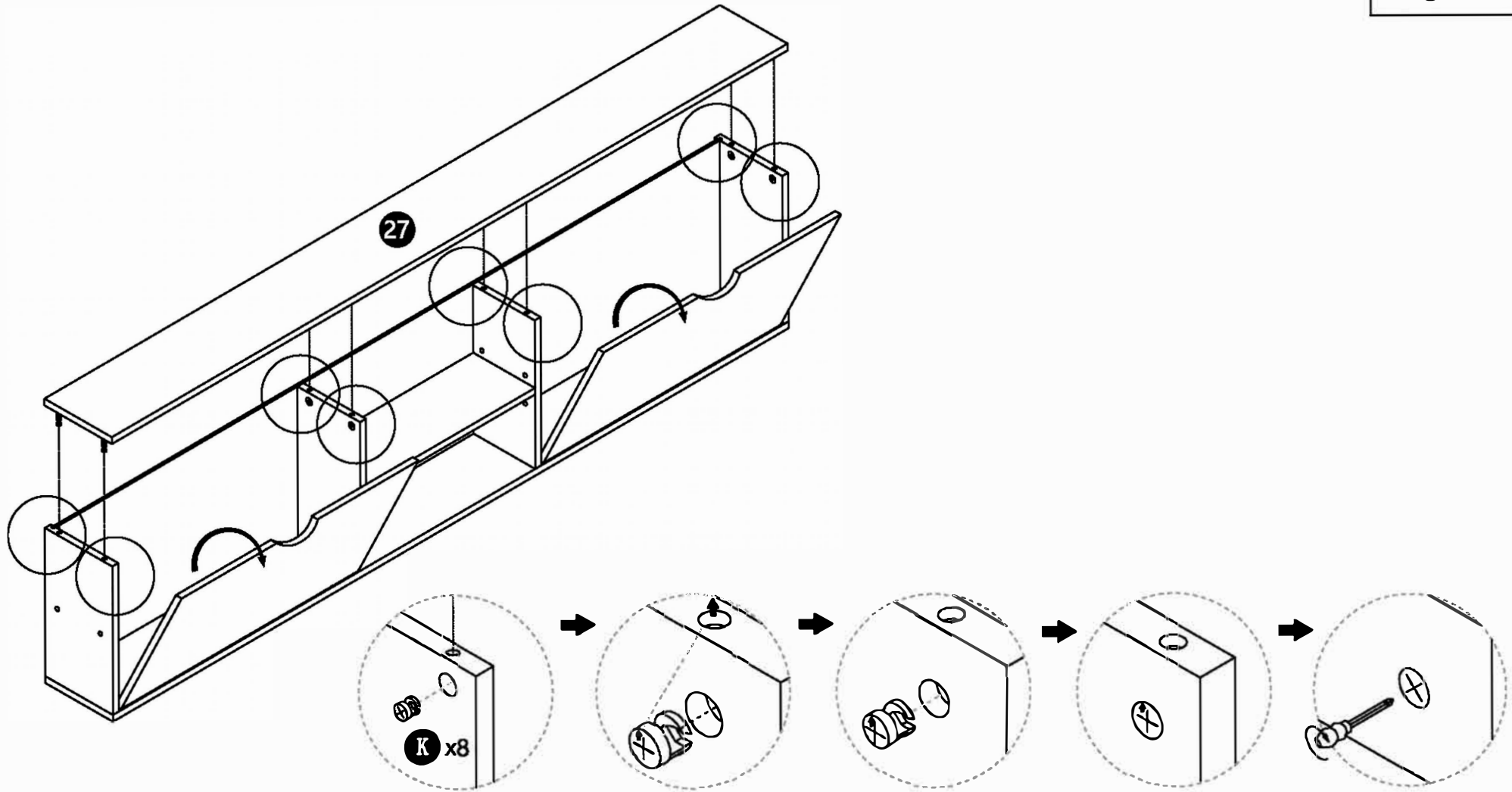
Schritt:12



# Montageanleitung für Stauraum-Kopfteil

Schritt:13

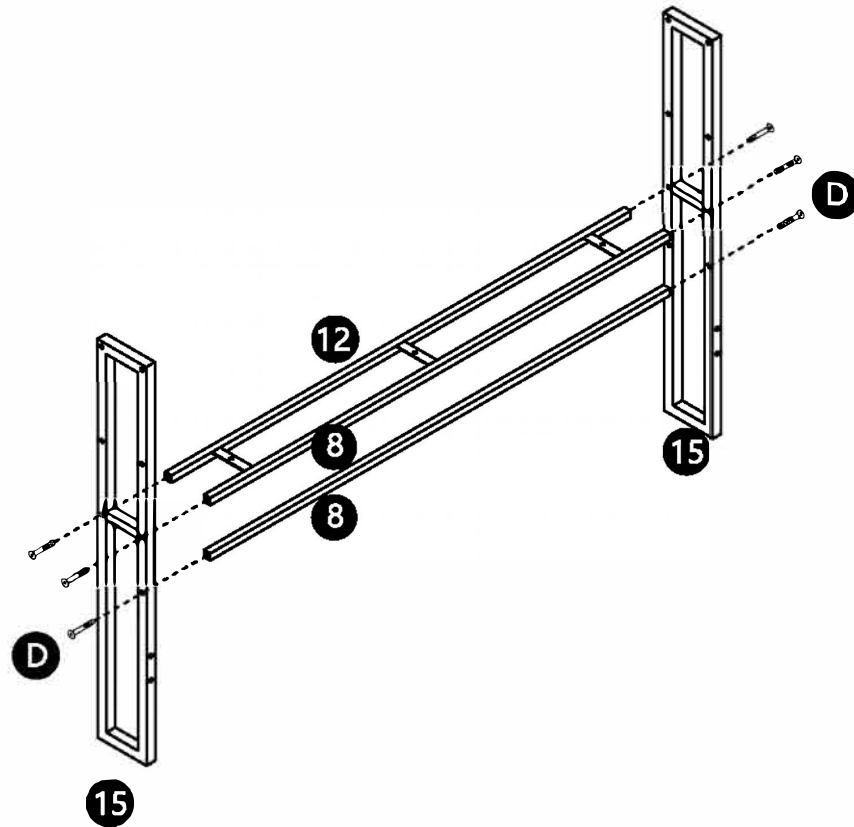
 **K** X 8PCS



# Montageanleitung für Stauraum-Kopfteil

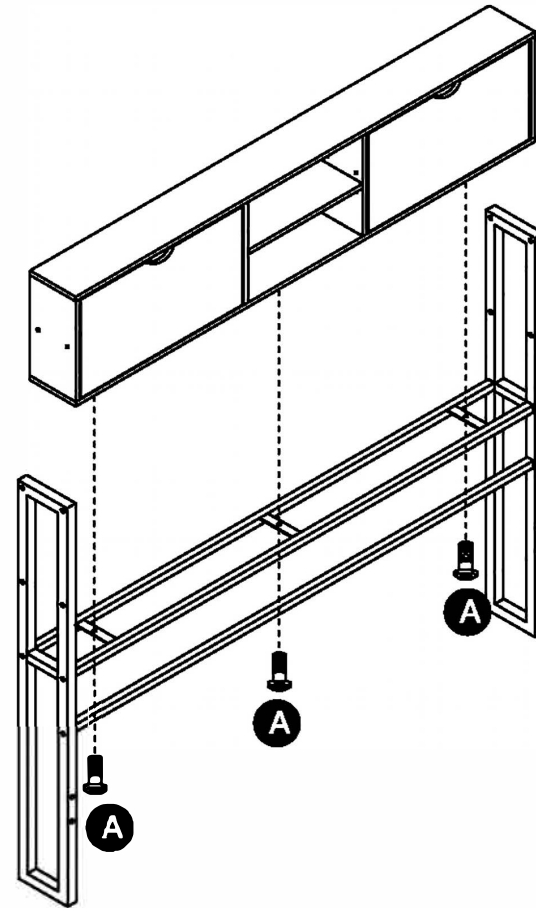
Schritt:1

 M6\*45 **D** X 6PCS



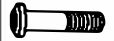

Schritt:2

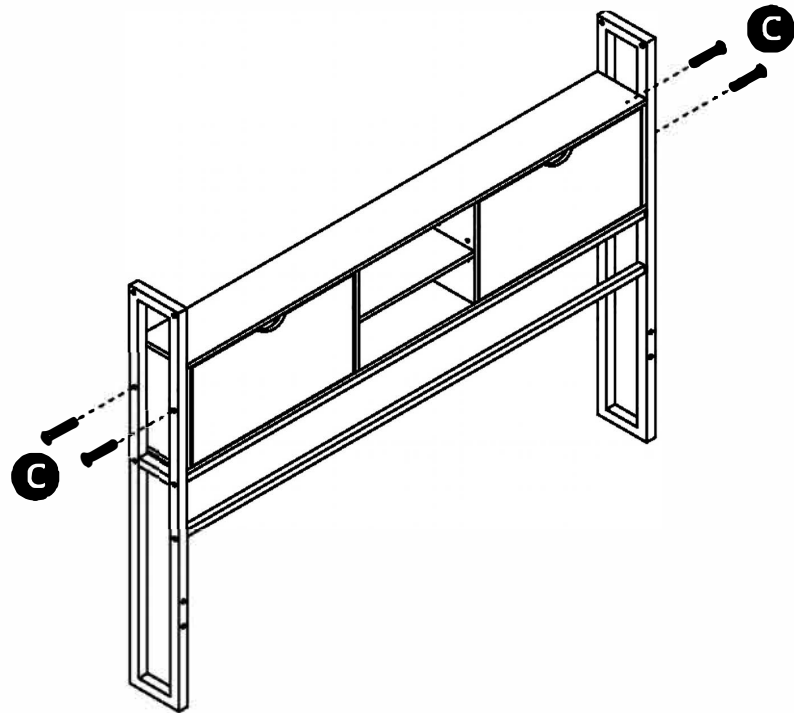
 M6\*10 **A** X 3PCS



# Montageanleitung für Bettgestell

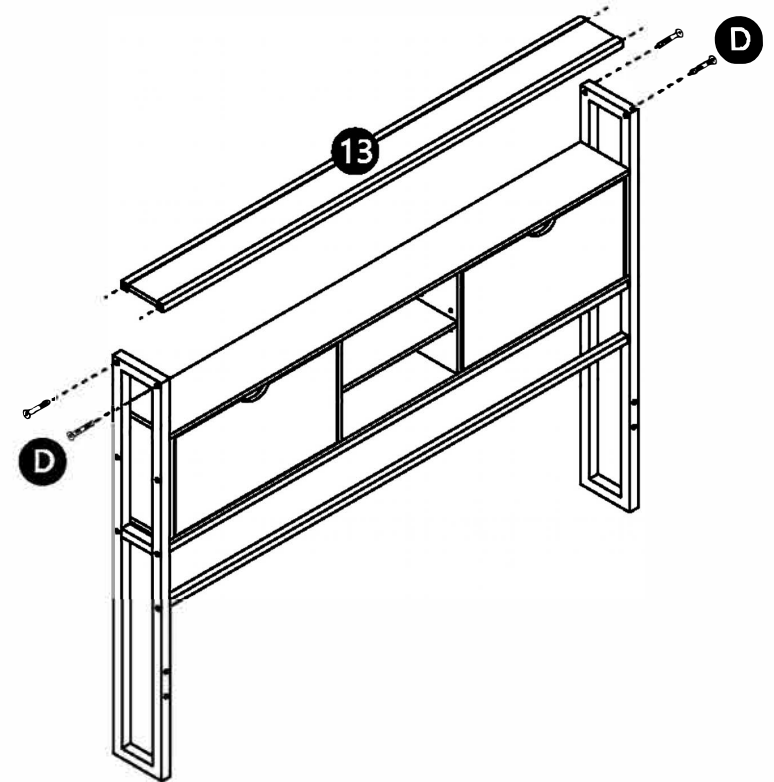
Schritt:3

 M6\*34  X 4PCS



Schritt:4

 M6\*45  X 4PCS

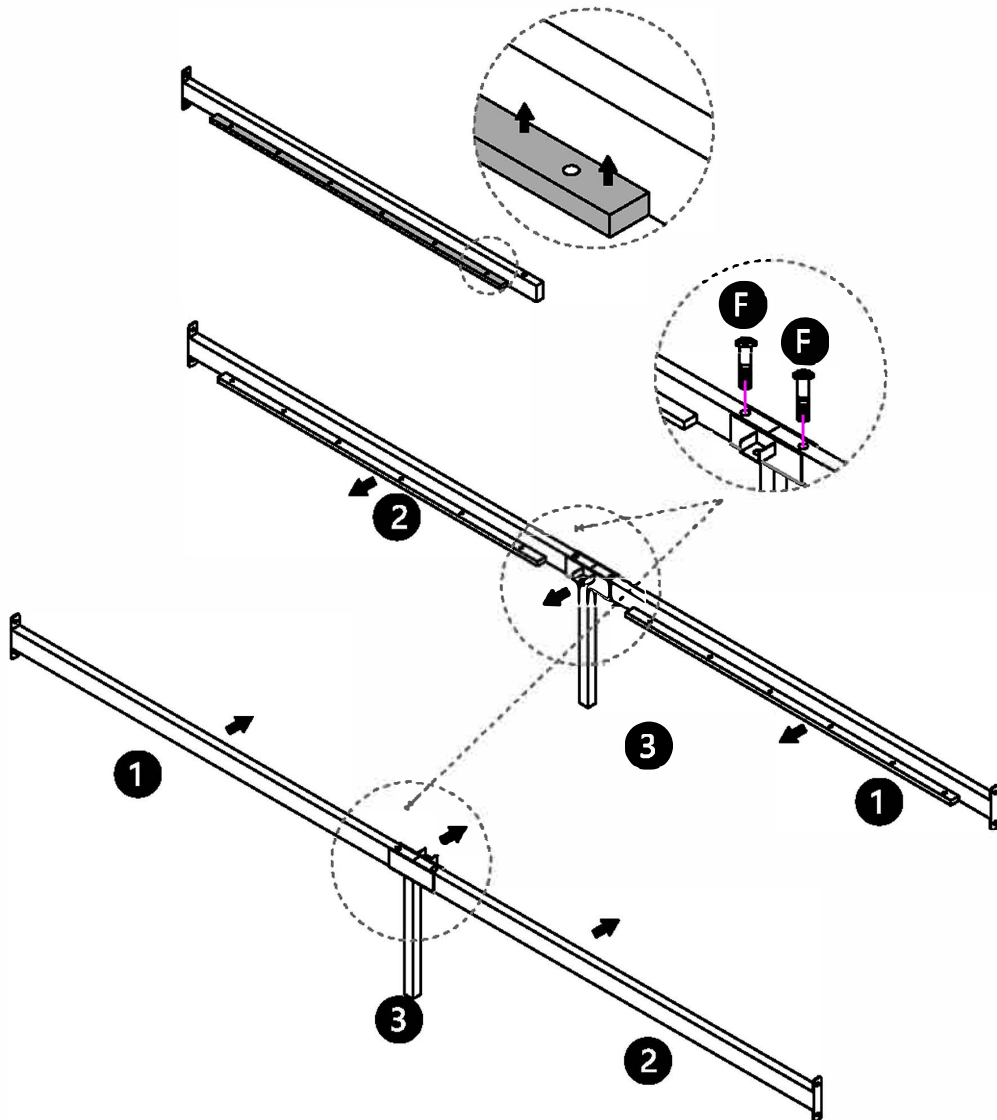


# Montageanleitung für Bettgestell

Schritt:5

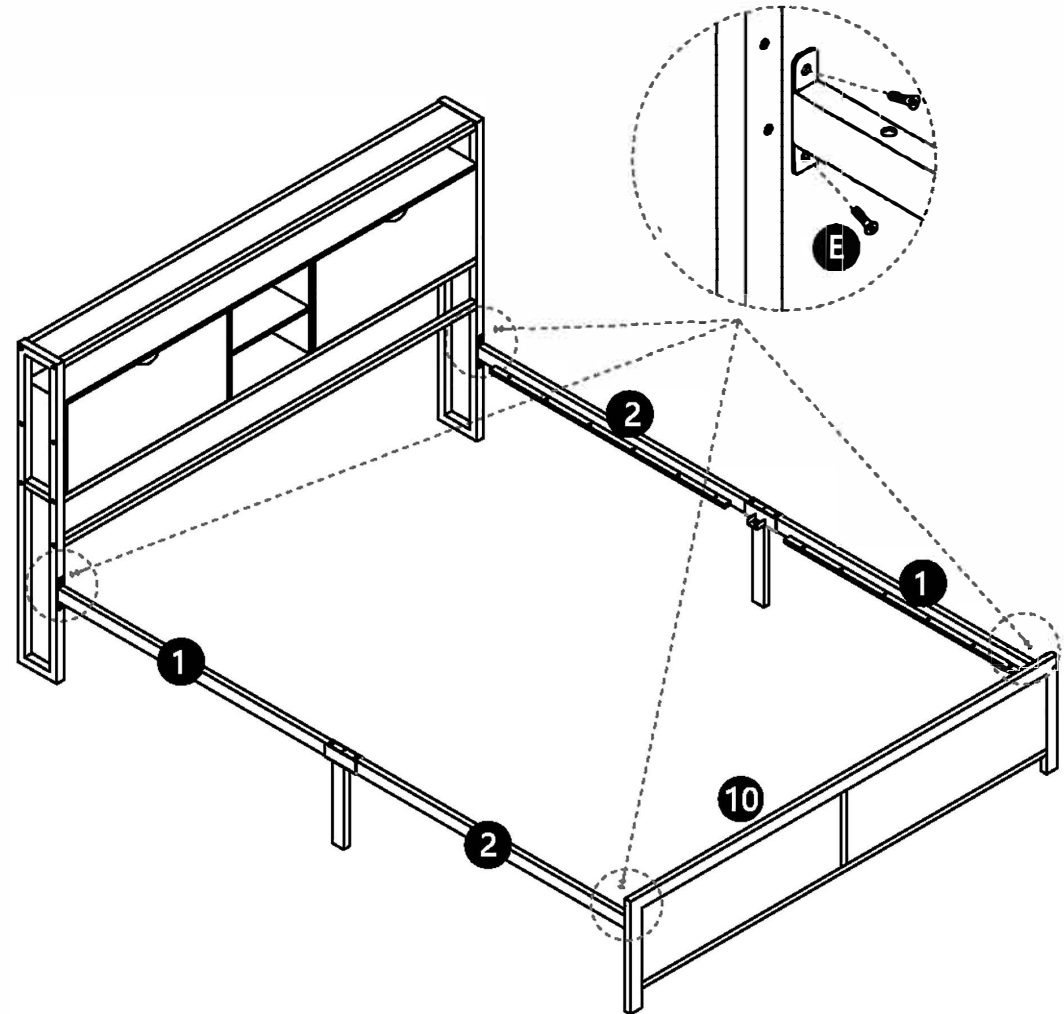
 **F** X 4PCS  
M8\*55

**Achten Sie auf die Richtung**



Schritt:6

 **E** X 8PCS  
M8\*20

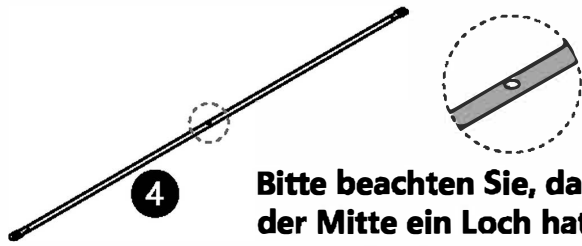


# Montageanleitung für Bettgestell

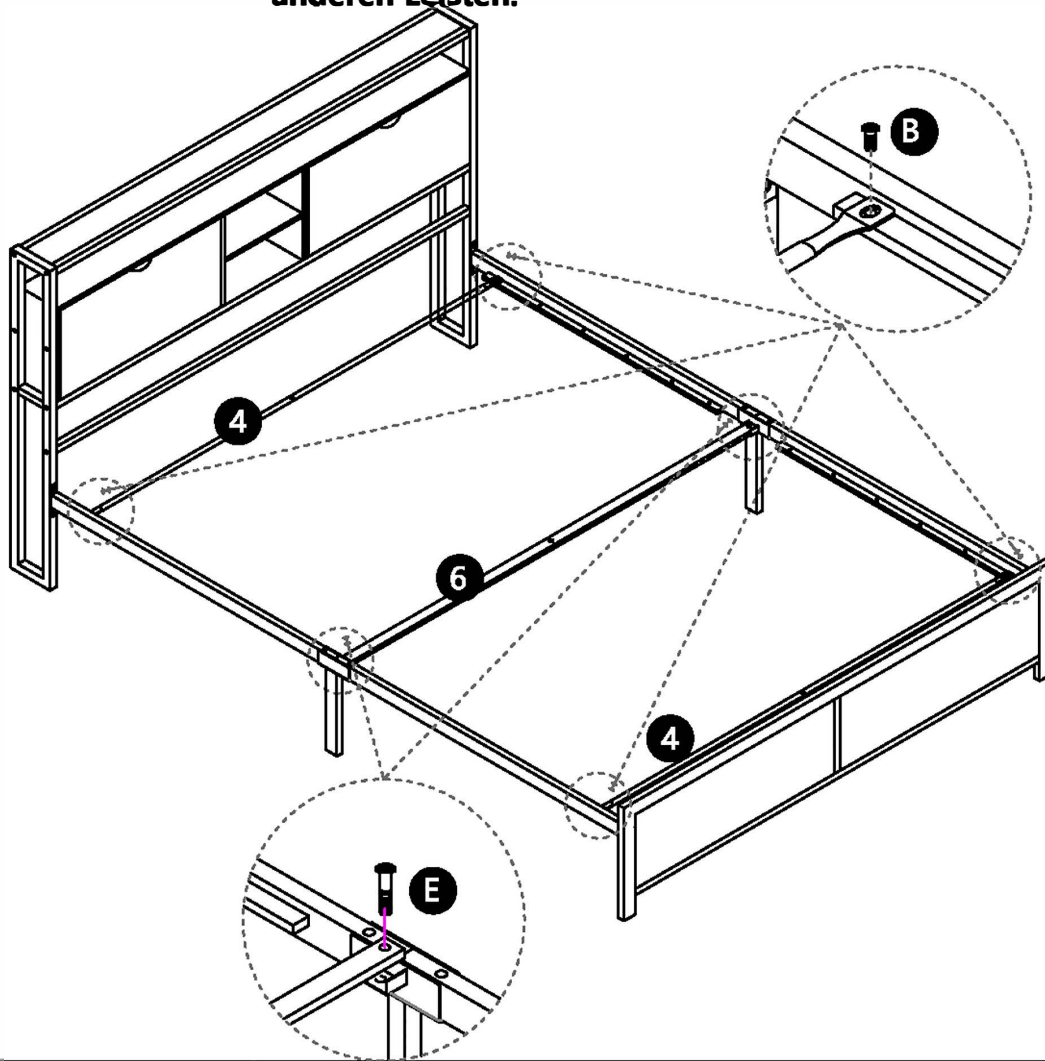
Schritt:7

 M6\*15 **B** X 4PCS

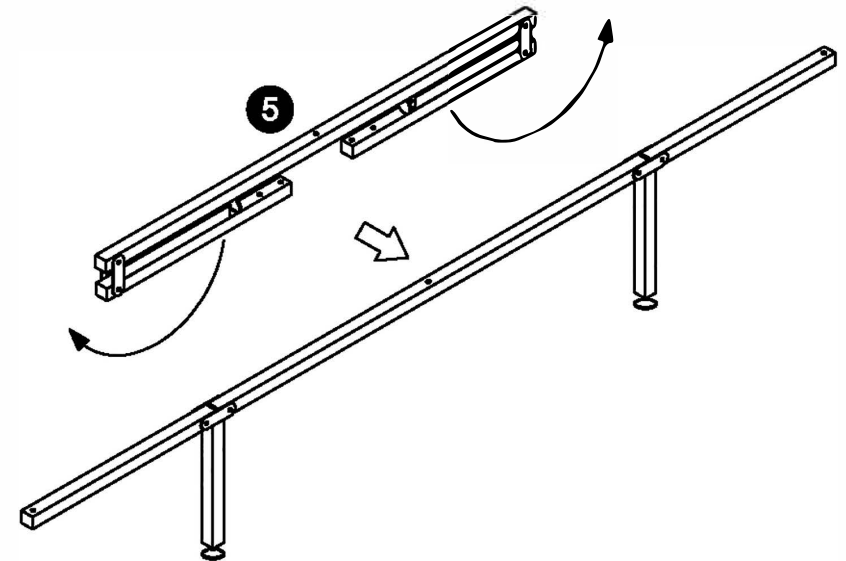
 M8\*20 **E** X 2PCS



**4**  
Bitte beachten Sie, dass #4 in der Mitte ein Loch hat.  
Verwechseln Sie es nicht mit anderen Leisten.



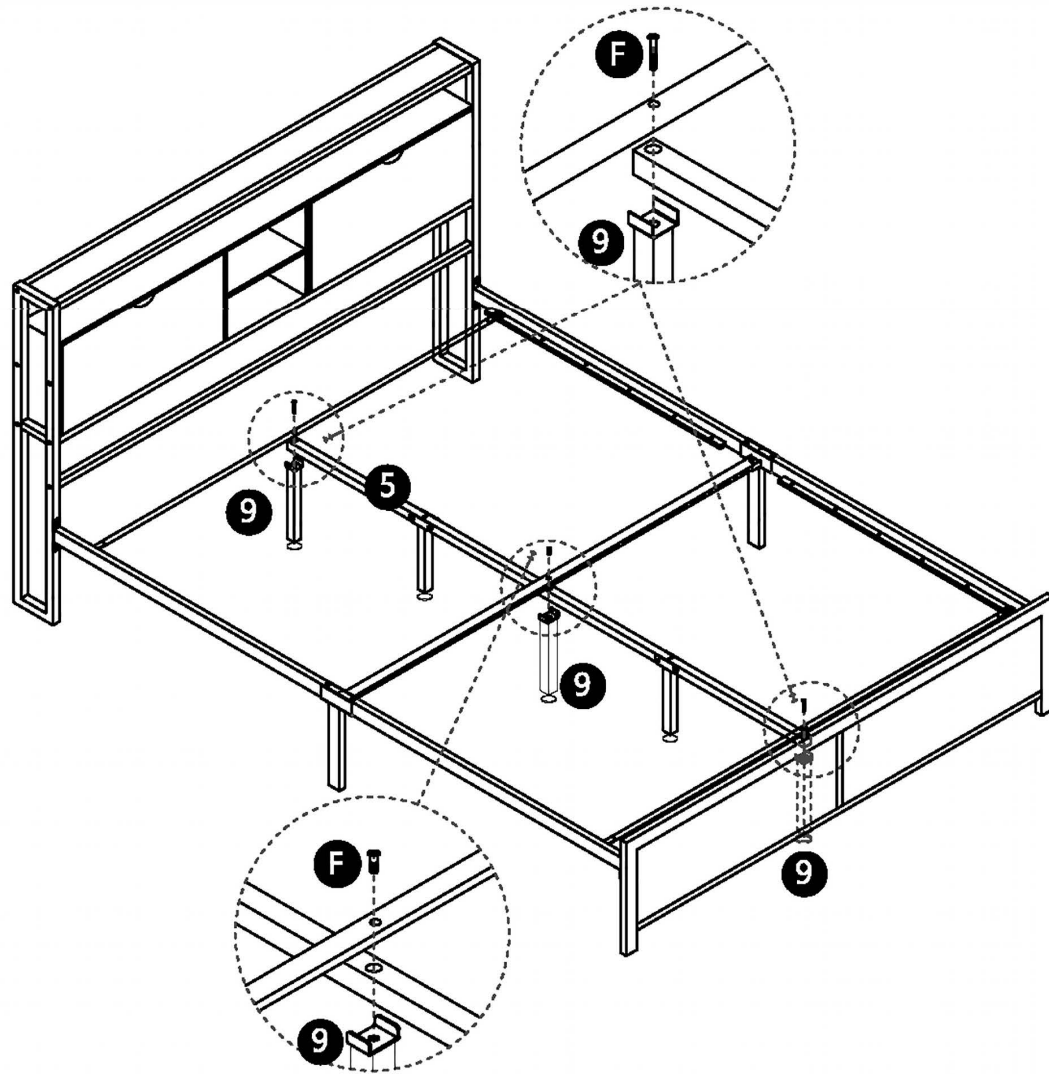
Schritt:8



# Montageanleitung für Bettgestell

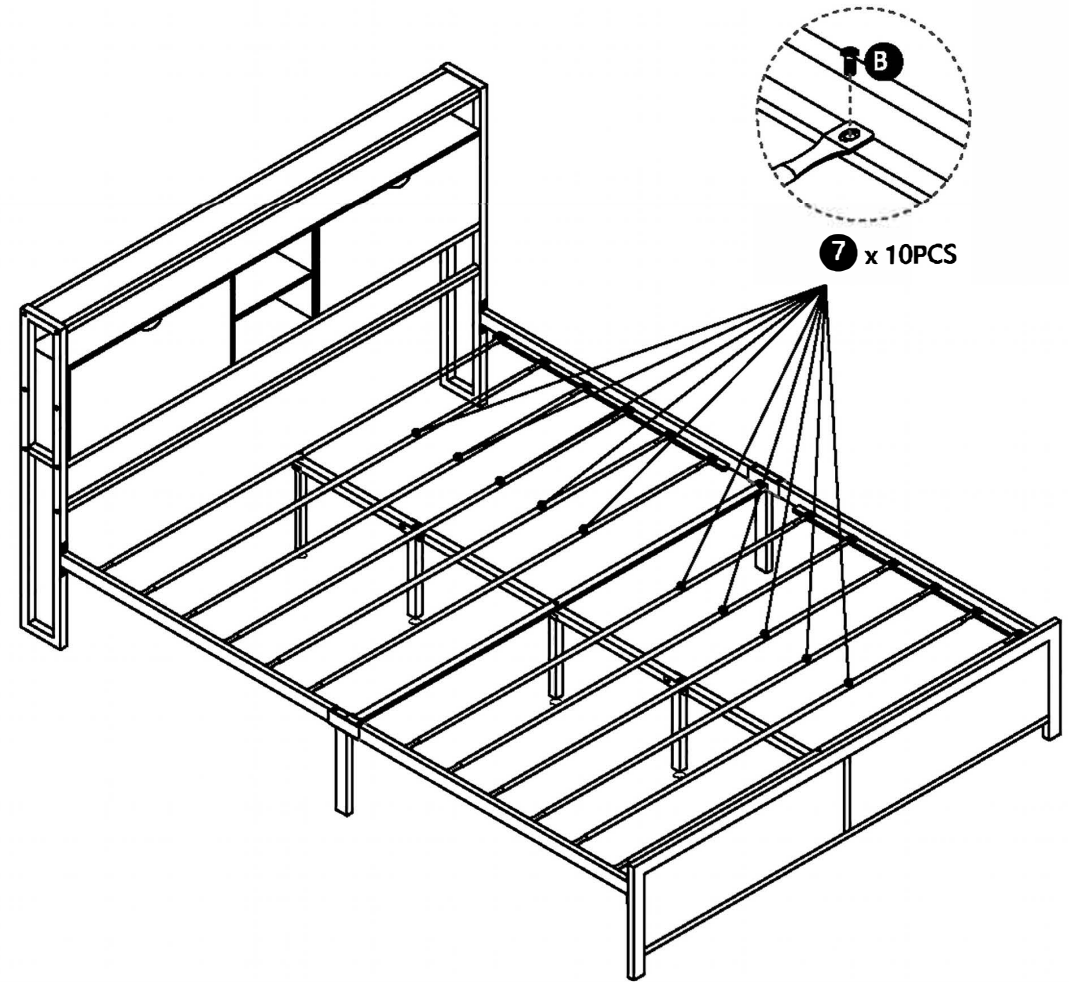
Schritt:9

 **F** X 3PCS  
M8\*55



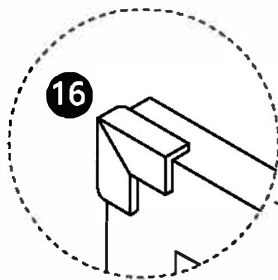
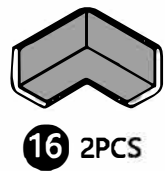
Schritt:10

 **B** X 20PCS  
M6\*15



# Montageanleitung für Bettgestell

**Es gibt eine kleine Versiegelungstasche in der Verpackung.  
In der Versiegelungstasche befinden sich zwei Stück  
doppelseitiges Klebeband und zwei Crash-Pads.  
Wie in der Abbildung unten gezeigt.**



**Dann reißen  
Sie die  
Oberfläche  
Antiklebefolie  
ab und kleben  
Sie das  
Anti-Kollisionskissen  
darauf**

