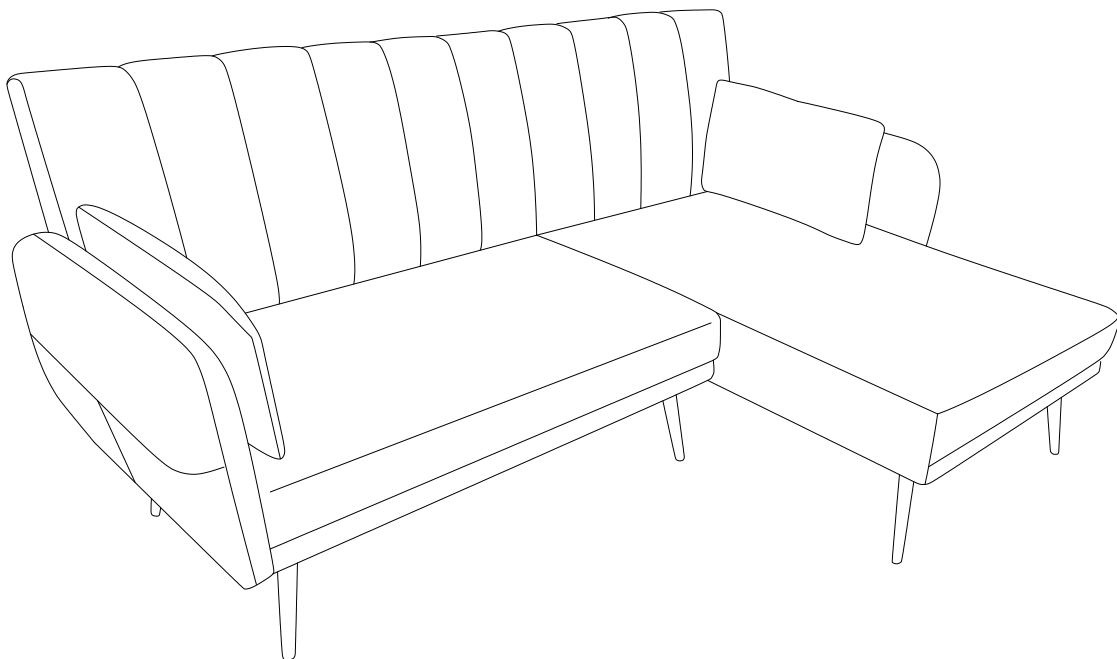


MONTAGEANLEITUNG

N653P253361

N653P253362



**Sets werden normalerweise in mehreren Kartons
versendet, die Liefertermine können variieren.**

KUNDENDIENST

Fragen, fehlende Teile, Montagehilfe?

**Eine Rücksendung ist nicht erforderlich, wir helfen Ihnen gerne
weiter und versenden Ihr Ersatzteil kostenlos.**



[DE]

Achtung: Lesen Sie die Anleitung vor dem Zusammenbau bitte vollständig durch. Überprüfen Sie, ob Sie alle auf den Seiten aufgeführten Komponenten und Werkzeuge haben.

Achtung: Überprüfen Sie regelmäßig alle Beschläge und Befestigungen, um sicherzustellen, dass sie sicher sind und um Unfälle zu vermeiden.

Achtung: Stellen Sie Möbel nicht in die Nähe von Feuerquellen oder heißen Gegenständen, um Brandgefahr zu vermeiden.

Achtung: Erlauben Sie Kindern nicht, auf die Möbel zu klettern, da dies zum Umkippen und zu schweren Verletzungen führen kann. Bauen Sie die Möbel außerhalb der Reichweite von Kindern zusammen.

[EN]

Warning: Please read instructions fully before starting assembly. Check you have all the components and tools listed on pages.

Warning: Regularly check all fittings and fastenings to ensure they are secure and to prevent accidents

Warning: Do not place furniture close to fire sources or high-temperature objects to avoid the risk of fire.

Warning: Do not allow children to climb on the furniture as this may result in tipping and serious personal injury. Assemble the furniture away from the reach of children.

[FR]

Avertissement: Veuillez lire entièrement les instructions avant de commencer l'assemblage. Vérifiez que vous disposez de tous les composants et outils répertoriés sur les pages.

Avertissement: Vérifiez régulièrement tous les accessoires et fixations pour vous assurer qu'ils sont bien fixés et pour éviter les accidents

Avertissement: Ne placez pas les meubles à proximité de sources de feu ou d'objets à haute température pour éviter tout risque d'incendie.

Avertissement: Ne laissez pas les enfants grimper sur les meubles car cela pourrait entraîner un basculement et des blessures graves. Assemblez les meubles hors de portée des enfants.

[IT]

Attenzione: leggere attentamente le istruzioni prima di iniziare il montaggio. Verificare di avere tutti i componenti e gli utensili elencati nelle pagine.

Attenzione: controllare regolarmente tutti i raccordi e gli elementi di fissaggio per assicurarsi che siano sicuri e prevenire incidenti

Attenzione: non posizionare i mobili vicino a fonti di fuoco o oggetti ad alta temperatura per evitare il rischio di incendio.

Attenzione: non consentire ai bambini di arrampicarsi sui mobili poiché ciò potrebbe causare ribaltamenti e gravi lesioni personali. Montare i mobili lontano dalla portata dei bambini.

[ES]

Advertencia: Lea las instrucciones completamente antes de comenzar el montaje. Compruebe que tiene todos los componentes y herramientas que se enumeran en las páginas.

Advertencia: Compruebe periódicamente todos los accesorios y sujeciones para asegurarse de que estén seguros y evitar accidentes.

Advertencia: No coloque los muebles cerca de fuentes de fuego u objetos a alta temperatura para evitar el riesgo de incendio.

Advertencia: No permita que los niños se suban a los muebles, ya que esto puede provocar que vuelquen y lesiones personales graves. Monte los muebles fuera del alcance de los niños.



[DE]

Warnung: Die maximale Belastbarkeit dieses Möbels beträgt: 150 kg, bitte nicht überlasten!

[EN]

Warning: The maximum load-bearing capacity of this furniture is: 150kg, please do not overload!

[FR]

Avertissement: La capacité de charge maximale de ce meuble est de : 150 kg, merci de ne pas surcharger !

[IT]

Attenzione: La capacità di carico massima di questo mobile è: 150 kg, non sovraccaricare!

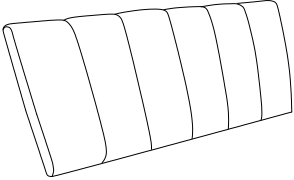
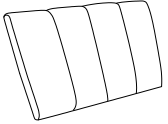
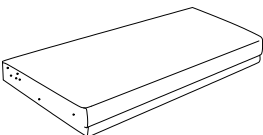

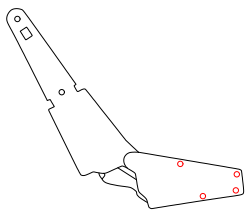
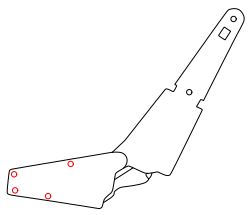
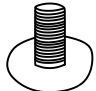
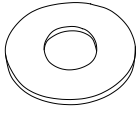
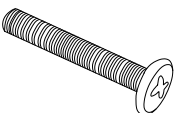
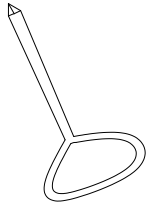
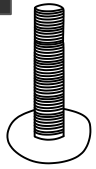
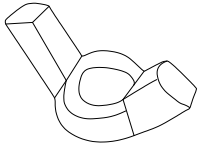
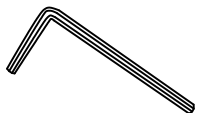
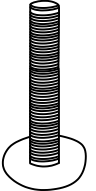
[ES]

Advertencia: La capacidad máxima de carga de este mueble es: 150 kg, ¡no lo sobrecargue!

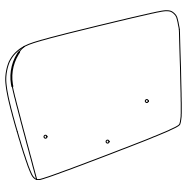
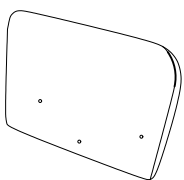
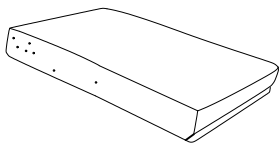
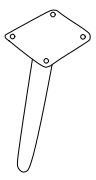
Importeur	Decobus Handel GmbH
Adresse	Innungsstraße 9, 21244 Buchholz, Deutschland
Email/URL	https://www.decobusgroup.de
Hersteller	Taizhou Emmawealthy Commercial Co., Ltd
Adresse	#218 Chuangxin Park, Xianju County, Taizhou City, Zhejiang China
Email/URL	sales@e-wealthy.com
Partienummer	N653P253361/N653P253362
Hersteller in	Hergestellt In China
	Decobus Handel GmbH Innungsstraße 9, 21244 Buchholz, Deutschland https://www.decobusgroup.de

TEIL

N653P253361

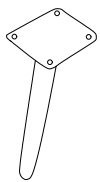
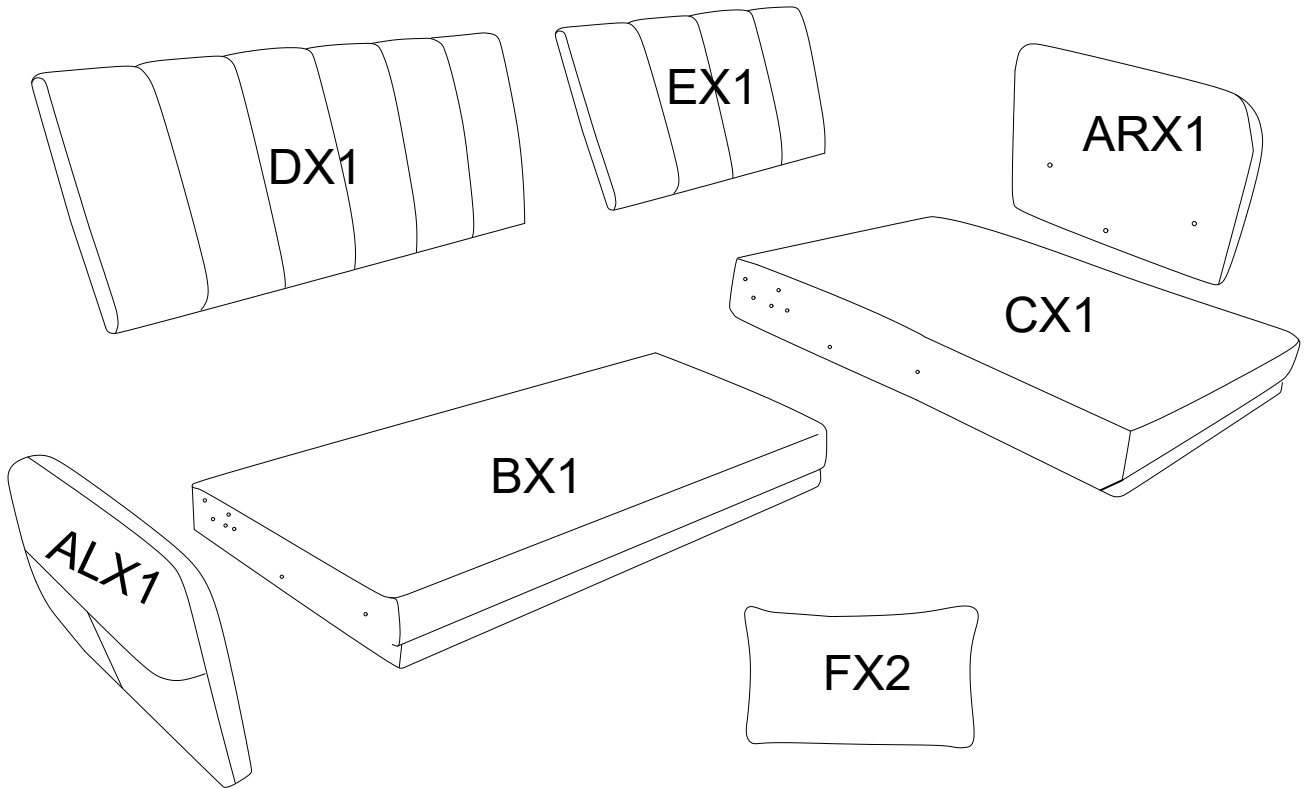
DX1 	EX1 	BX1 	FX2 
②-LX2 	②-RX2 	③X32  M6*15MM	④X25 
⑤X16  M5*30MM	⑥X1 	⑦X6  M6*40MM	⑧X3 
⑨X1 	⑩X3  M6*55MM		

N653P253362

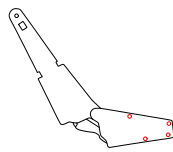
ALX1 	ARX1 	CX1 	①X8 
--	--	--	---

MONTAGESCHRITTE

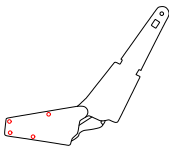
Alle Teile und Hardware



① X8



②-LX2



②-RX2



M6*15MM

③ X32

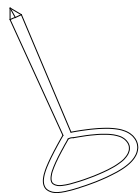


④ X25

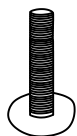


M5*30MM

⑤ X16



⑥ X1



M6*40MM

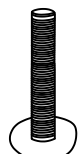
⑦ X6



⑧ X3



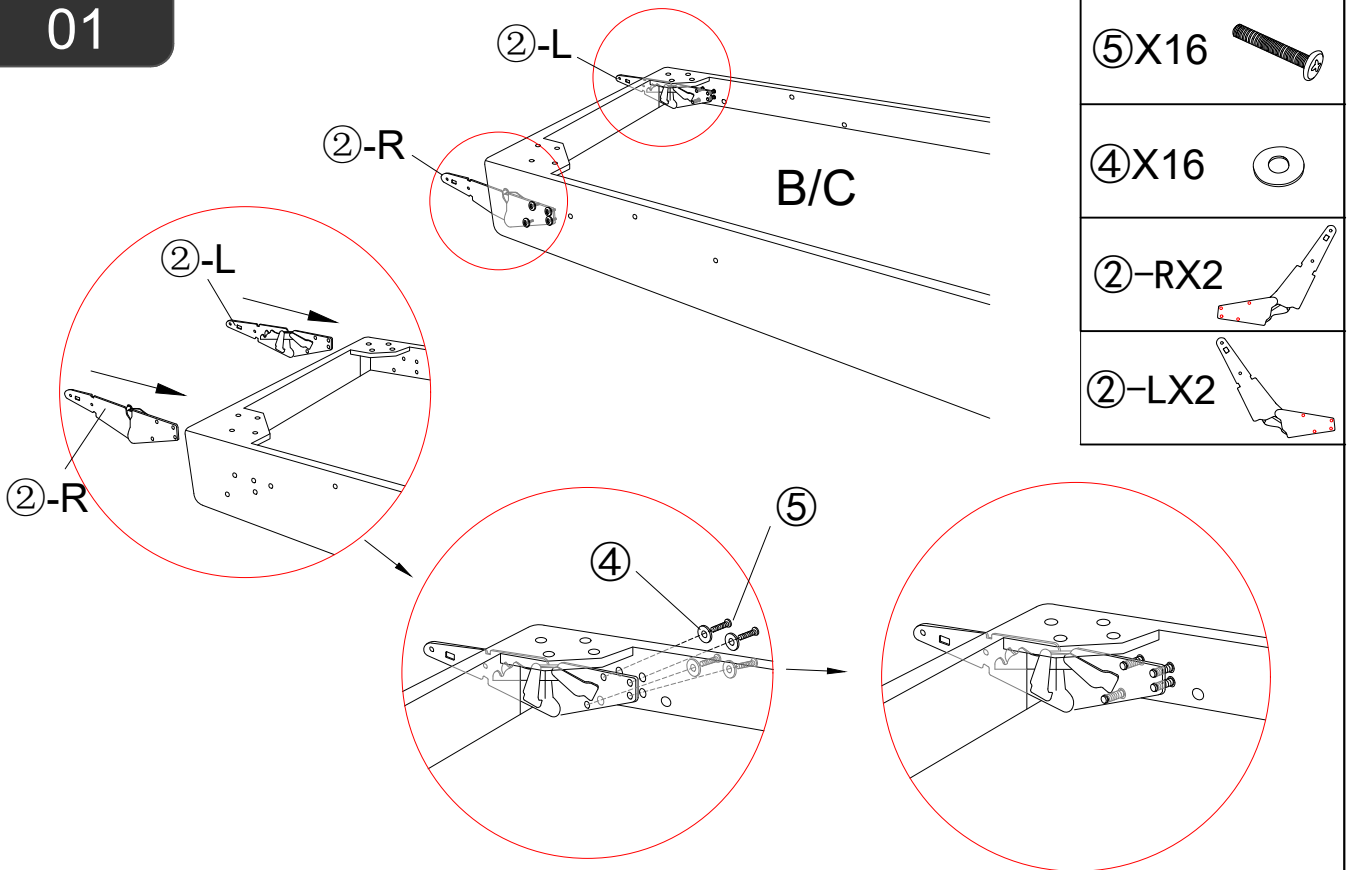
⑨ X1



M6*55MM

⑩ X3

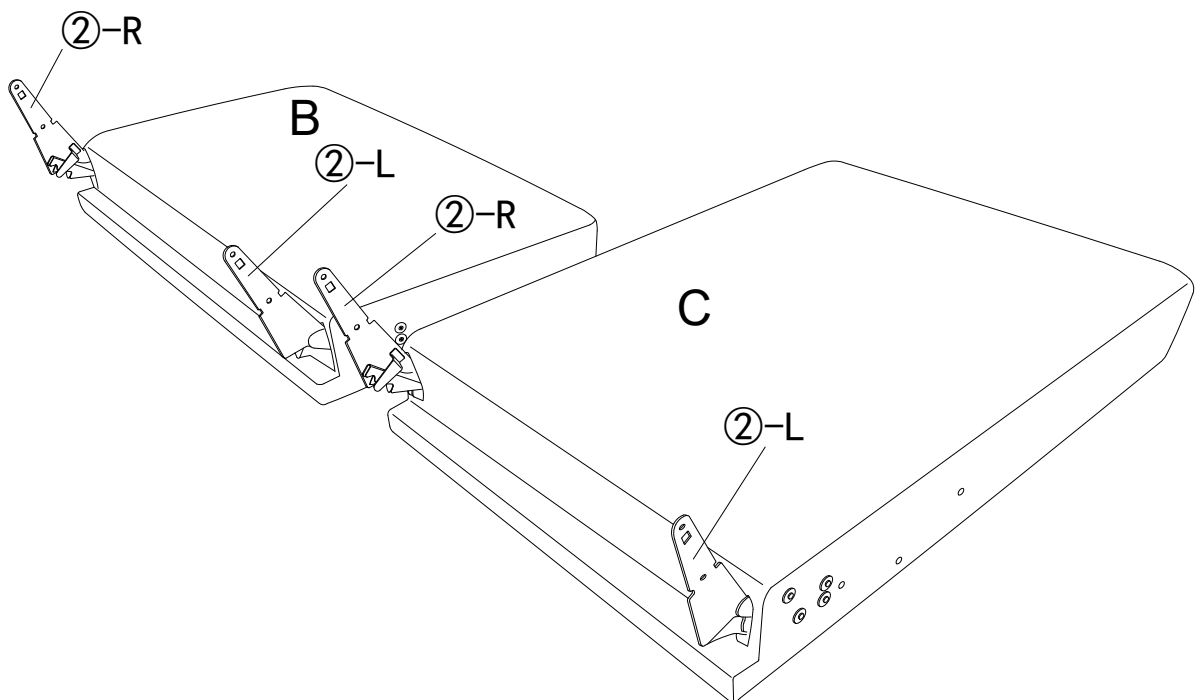
01



(DE):Bitte alignieren Sie die markierten Löcher an den Zubehörteilen mit den Löchern auf der Couch für die Montage.

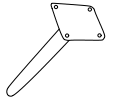
(EN):Please align the marked holes on the accessories with the holes on the sofa for assembly.

(FR):Veillez aligner les trous marqués sur les accessoires avec les trous sur le canapé pour l'assemblage.

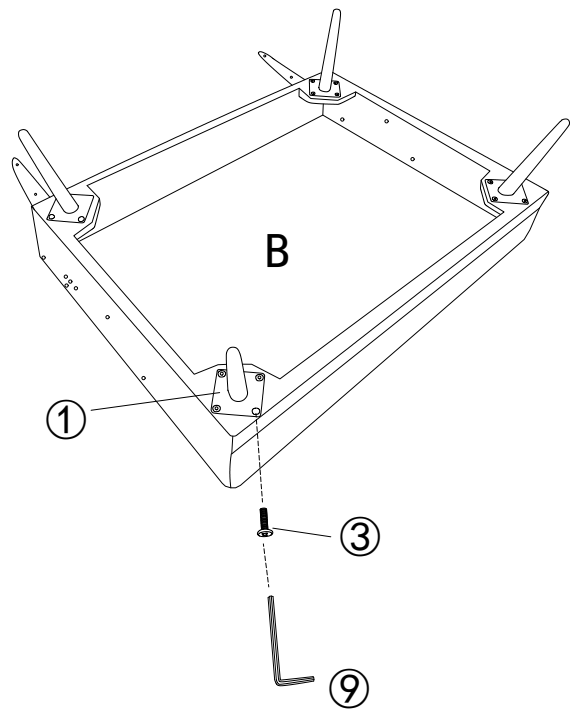
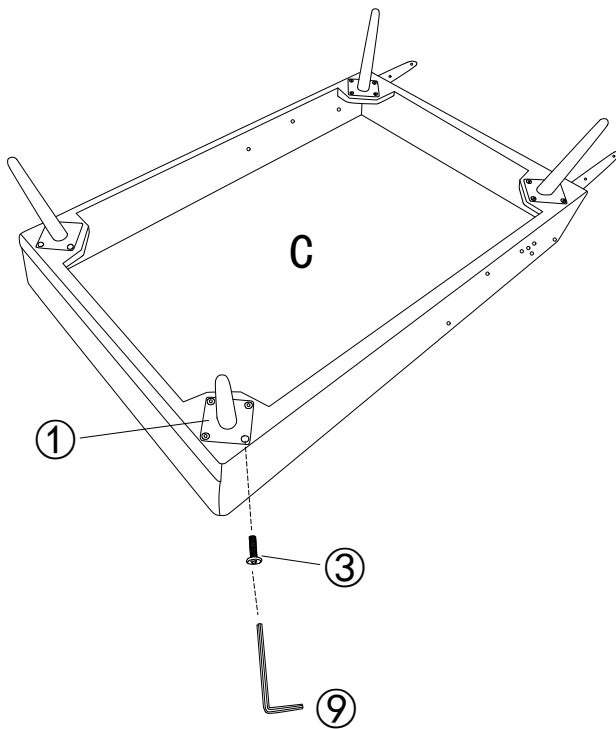


02

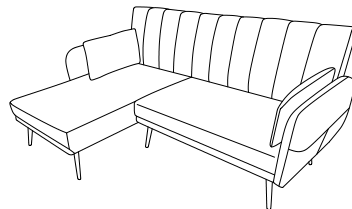
①X8



③X32



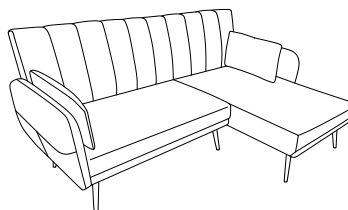
03



(EN) If you need to assemble the left chaise lounge sofa, please follow steps 4 to 5

(DE) Wenn Sie die linke Chaiselongue montieren müssen, folgen Sie bitte den Schritten 4 bis 5.

(FR) Si vous devez assembler la chaise longue gauche, suivez les étapes 4 à 5.



(EN) If you need to assemble the right chaise lounge sofa, please follow steps 6 to 7

(DE) Wenn Sie die rechte Chaiselongue montieren müssen, folgen Sie bitte den Schritten 6 bis 7.

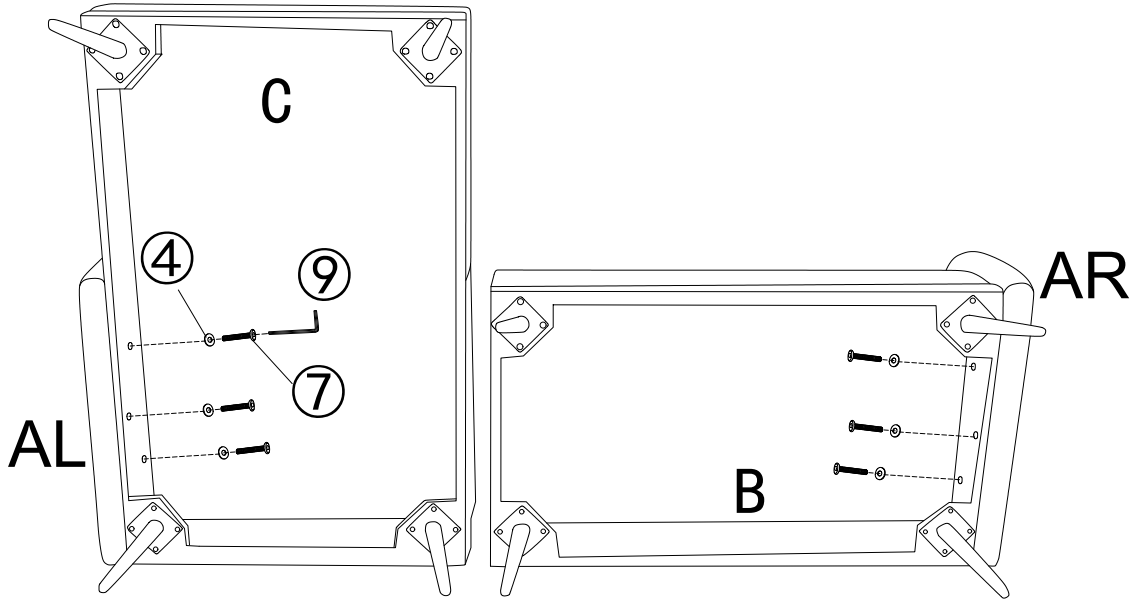
(FR) Si vous devez assembler la chaise longue droite, suivez les étapes 6 à 7.

04

⑦X6



④X6



05

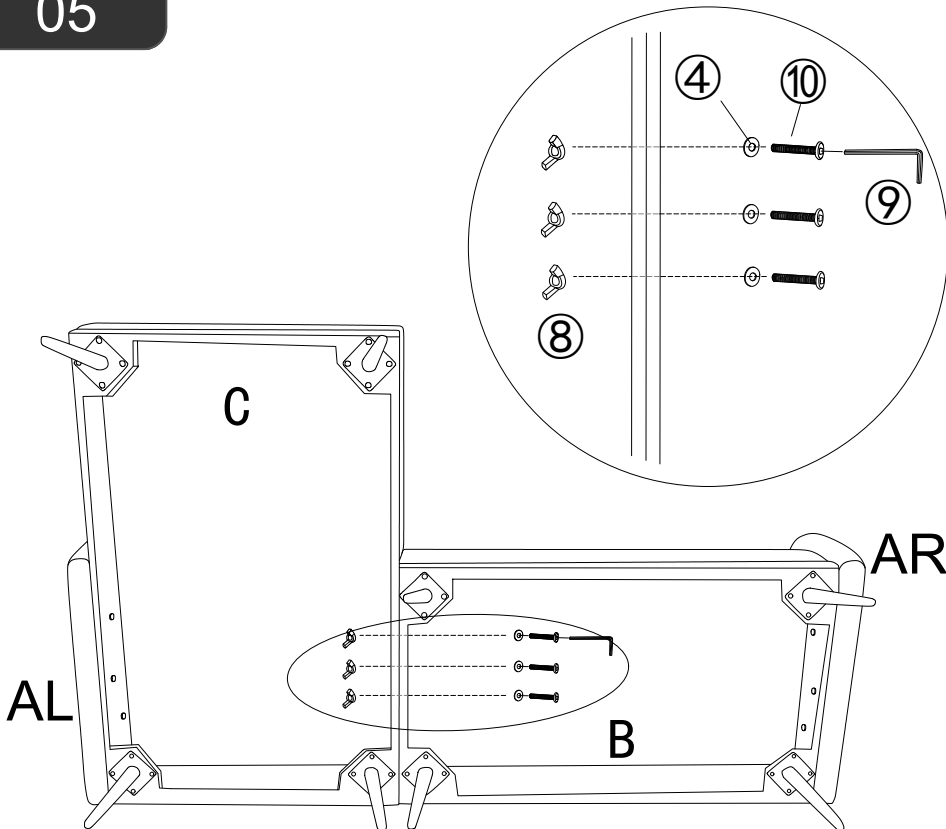
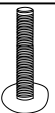
④X3



⑧X3



⑩X3



06

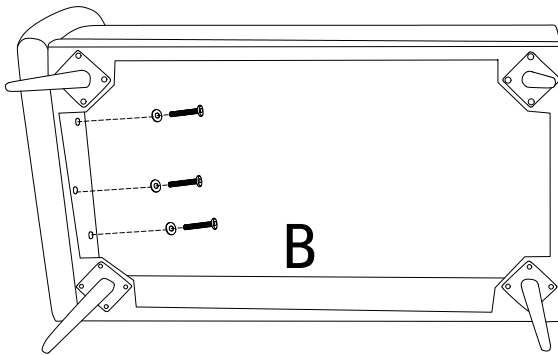
⑦X6



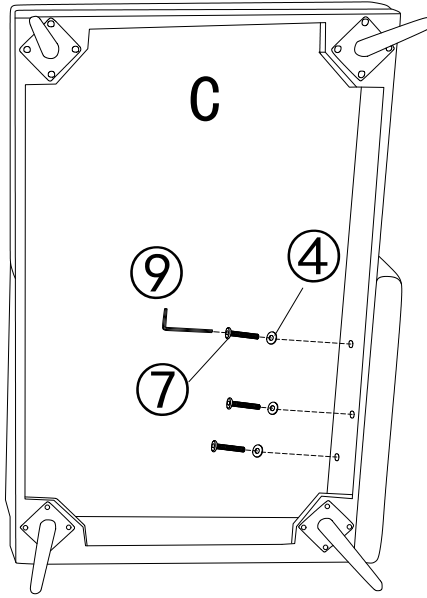
④X6



AL



B



C

AR

07

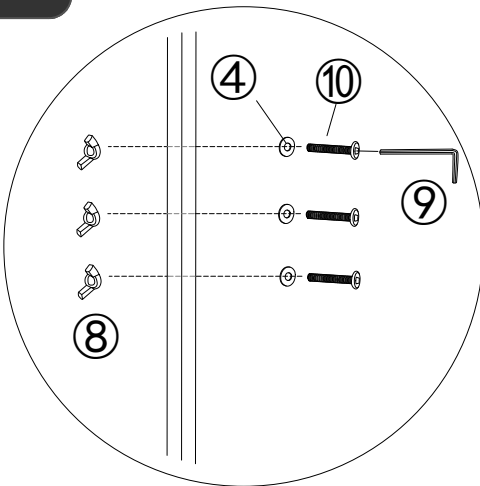
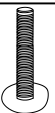
④X3



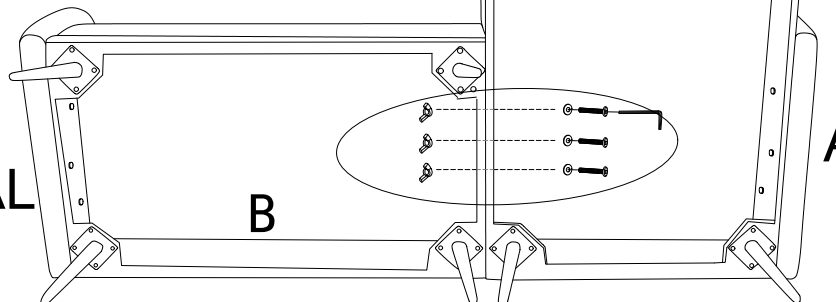
⑧X3



⑩X3



AL

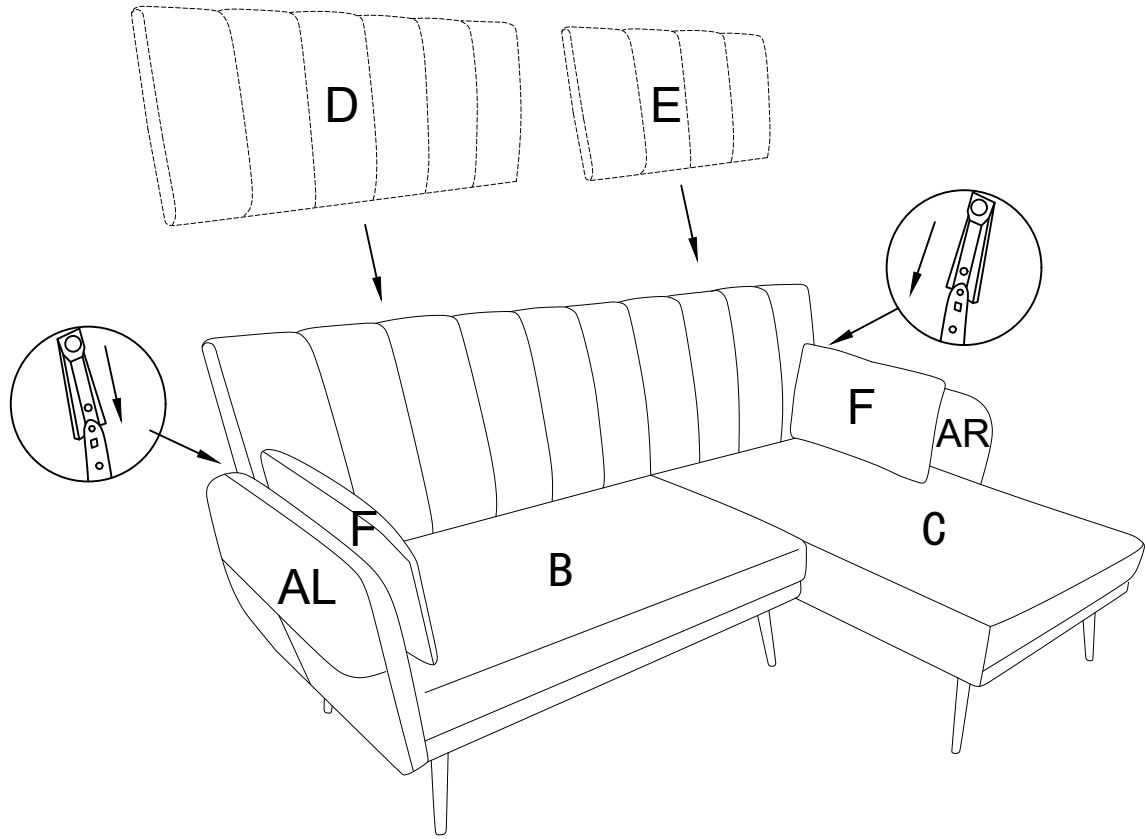


B

C

AR

08



09

