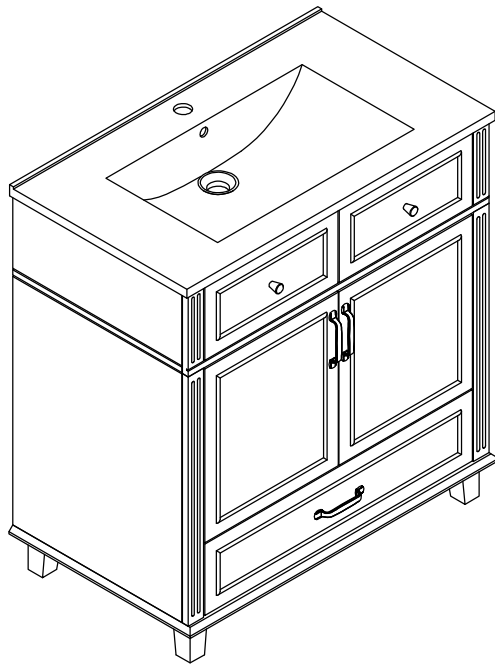


INSTALLATIONSANLEITUNG  
INSTALLATION INSTRUCTION  
INSTRUCTION D'INSTALLATION  
ISTRUZIONI DI INSTALLAZIONE  
INSTRUCCIONES DE INSTALACIÓN  
INSTALLATIE-INSTRUCTIES  
INSTALLATIONSANVISNINGAR  
INSTRUKCJE INSTALACJI  
N620P413129L, N620P413097W



DE: Unser Produkt wird Ihnen in 2 Paketen geliefert. Die Lieferzeiten dieser 2 Pakete können abweichen, bitte haben Sie etwas Geduld und vielen Dank für Ihr Verständnis.

UK: Our product will be delivered to you in 2 packages. The delivery times of these 2 packages may differ, please be patient and thank you for your understanding.

FR: Notre produit vous sera livré en 2 colis. Les délais de livraison de ces 2 colis peuvent différer, soyez patient et merci pour votre compréhension.

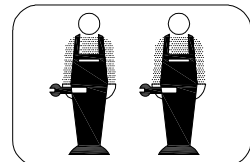
IT: Il nostro prodotto verrà consegnato in 2 pacchi. I tempi di consegna di questi 2 pacchi possono variare; vi preghiamo di avere un po' di pazienza e vi ringraziamo per la vostra comprensione.

ES: Nuestro producto se entregará en 2 paquetes. Los tiempos de entrega de estos 2 paquetes pueden variar; por favor, tenga un poco de paciencia y gracias por su comprensión.

NL: Ons product wordt in 2 pakketten bij u geleverd. De levertijden van deze 2 pakketten kunnen verschillen, we vragen om uw geduld en bedanken u voor uw begrip.

SE: Vår produkt kommer att levereras till dig i 2 paket. Leveranstiderna för dessa 2 paket kan variera, vi ber om ditt tålamod och tackar för din förståelse.

PL: Nasz produkt zostanie dostarczony w 2 paczkach. Czas dostawy tych 2 paczek może się różnić, prosimy o cierpliwość i dziękujemy za zrozumienie.





## **(DE)**

### Sicherheitswarnungen für die Verwendung

Erlauben Sie Kindern nicht, auf Möbel zu klettern, da dies zu Umkippen und schweren Verletzungen führen kann. Bitte nicht überlasten.

### Warnungen zur Installation

Um die Sicherheit zu gewährleisten, befolgen Sie bitte die Anweisungen zur ordnungsgemäßen Installation und bitten Sie gegebenenfalls um professionelle Hilfe. Um ein Umkippen zu verhindern, befestigen Sie die Möbel mit den mitgelieferten Dübeln an der Wand.

### Warnungen zur Verwendung in der Umgebung

Vermeiden Sie die Gefahr eines Brandes, indem Sie die Möbel nicht in der Nähe von Zündquellen oder heißen Gegenständen aufstellen. Lassen Sie die Möbel nicht in einer feuchten Umgebung stehen, um Materialschäden zu vermeiden.

### Wartungs- und Pflegehinweise

Bitte überprüfen Sie regelmäßig alle Verbindungen und Befestigungselemente, um die Sicherheit zu gewährleisten und Unfälle zu vermeiden. Verwenden Sie für die Reinigung Ihrer Möbel empfohlene Reinigungsmittel und vermeiden Sie Reinigungsmittel mit aggressiven Chemikalien.

### Hinweise zur Nutzung des Waschbeckens

Halten Sie das Waschbecken im täglichen Gebrauch sauber, und entfernen Sie Waschmittelreste rechtzeitig. Lassen Sie kein Wasser längere Zeit im Becken stehen, um es trocken zu halten und die Lebensdauer zu verlängern. Vermeiden Sie direkte Zugabe von zu heißem Wasser, da dies die Lebensdauer des Beckens verkürzen kann.

## **(UK)**

### Safety Warnings for Use

Do not allow children to climb on furniture, as this may cause tipping and severe injuries. Do not overload.

### Installation Warnings

To ensure safety, follow the instructions for proper installation, and seek professional help if necessary. To prevent tipping, secure the furniture to the wall using the supplied expansion bolts.

### Environmental Usage Warnings

Avoid fire hazards by not placing furniture near ignition sources or hot objects. Avoid placing furniture in humid environments to prevent material damage.

### Maintenance and Care Tips

Regularly check all connections and fasteners to ensure safety and avoid accidents. Use recommended cleaning products for your furniture, and avoid cleaners with harsh chemicals.

### Washbasin Usage Precautions

Keep the basin clean during daily use, and promptly remove detergent residues. Do not leave water standing in the basin for prolonged periods; keep it dry to extend its lifespan. Avoid pouring excessively hot water directly into the basin, as rapid temperature changes may shorten its lifespan.

## (FR)

### Avertissements de sécurité pour l'utilisation

Ne laissez pas les enfants grimper sur les meubles, car cela pourrait entraîner un basculement et des blessures graves. Ne surchargez pas les meubles.

### Avertissements d'installation

Pour garantir la sécurité, suivez les instructions pour une installation correcte et demandez une aide professionnelle si nécessaire. Pour éviter le basculement, fixez les meubles au mur à l'aide des chevilles fournies.

### Avertissements d'utilisation environnementale

Évitez les risques d'incendie en ne plaçant pas les meubles près de sources de chaleur ou d'objets chauds. Évitez de placer les meubles dans un environnement humide afin de prévenir les dommages aux matériaux.

### Conseils d'entretien et de maintenance

Vérifiez régulièrement toutes les connexions et fixations pour garantir la sécurité et éviter les accidents. Utilisez des produits de nettoyage recommandés pour vos meubles et évitez les produits contenant des produits chimiques agressifs.

### Précautions d'utilisation du lavabo

Gardez le lavabo propre lors de son utilisation quotidienne et éliminez rapidement les résidus de détergent. Ne laissez pas l'eau stagner dans le lavabo pendant de longues périodes et maintenez-le sec pour prolonger sa durée de vie. Évitez de verser de l'eau trop chaude directement dans le lavabo, car les changements de température rapides peuvent réduire sa durée de vie.

## (IT)

### Avvertenze di sicurezza per l'uso

Non permettere ai bambini di arrampicarsi sui mobili, poiché ciò potrebbe causare ribaltamenti e gravi lesioni. Non sovraccaricare.

### Avvertenze per l'installazione

Per garantire la sicurezza, seguire le istruzioni per un'installazione corretta e richiedere assistenza professionale se necessario. Per evitare ribaltamenti, fissare i mobili al muro utilizzando i tasselli in dotazione.

### Avvertenze sull'uso ambientale

Evitare rischi di incendio non posizionando i mobili vicino a fonti di calore o oggetti caldi. Evitare di posizionare i mobili in ambienti umidi per prevenire danni ai materiali.

### Consigli per la manutenzione e la cura

Controllare regolarmente tutte le connessioni e gli elementi di fissaggio per garantire la sicurezza ed evitare incidenti. Utilizzare prodotti di pulizia raccomandati per i mobili ed evitare detersivi con sostanze chimiche aggressive.

### Precauzioni per l'uso del lavabo

Mantenere il lavabo pulito durante l'uso quotidiano e rimuovere tempestivamente i residui di detersivo. Non lasciare acqua stagnante nel lavabo per lunghi periodi e mantenerlo asciutto per prolungarne la durata. Evitare di versare acqua eccessivamente calda direttamente nel lavabo, poiché i cambiamenti di temperatura rapidi possono ridurre la durata.

## **(ES)**

### Advertencias de seguridad para el uso

No permita que los niños trepen a los muebles, ya que esto puede provocar vuelcos y lesiones graves. No sobrecargue los muebles.

### Advertencias de instalación

Para garantizar la seguridad, siga las instrucciones para una instalación adecuada y, si es necesario, solicite ayuda profesional. Para evitar vuelcos, asegure los muebles a la pared utilizando los pernos de expansión suministrados.

### Advertencias de uso ambiental

Evite riesgos de incendio no colocando los muebles cerca de fuentes de calor u objetos calientes. Evite colocar los muebles en ambientes húmedos para prevenir daños en los materiales.

### Consejos de mantenimiento y cuidado

Revise regularmente todas las conexiones y fijaciones para garantizar la seguridad y evitar accidentes. Utilice productos de limpieza recomendados para sus muebles y evite limpiadores con químicos agresivos.

### Precauciones para el uso del lavabo

Mantenga el lavabo limpio durante el uso diario y elimine rápidamente los residuos de detergente. No deje agua estancada en el lavabo durante períodos prolongados y manténgalo seco para prolongar su vida útil. Evite verter agua excesivamente caliente directamente en el lavabo, ya que los cambios rápidos de temperatura pueden acortar su vida útil.

## **(NL)**

### Veiligheidswaarschuwingen voor gebruik

Laat kinderen niet op meubels klimmen, omdat dit kantelen en ernstig letsel kan veroorzaken. Niet overbelasten.

### Waarschuwingen voor installatie

Volg de instructies voor een juiste installatie om de veiligheid te waarborgen, en vraag indien nodig om professionele hulp. Bevestig meubels aan de muur met de meegeleverde pluggen om kantelen te voorkomen.

### Waarschuwingen voor omgevingsgebruik

Vermijd brandgevaar door meubels niet in de buurt van warmtebronnen of hete voorwerpen te plaatsen. Vermijd het plaatsen van meubels in een vochtige omgeving om materiaalbeschadiging te voorkomen.

### Onderhouds- en verzorgingstips

Controleer regelmatig alle verbindingen en bevestigingen om de veiligheid te garanderen en ongevallen te voorkomen. Gebruik aanbevolen reinigingsmiddelen voor uw meubels en vermijd schoonmaakmiddelen met agressieve chemicaliën.

### Voorzorgsmaatregelen voor het gebruik van de wastafel

Houd de wastafel schoon bij dagelijks gebruik en verwijder direct resten van reinigingsmiddelen. Laat geen water lang in de wastafel staan en houd deze droog om de levensduur te verlengen. Vermijd het direct inschenken van te heet water, omdat snelle temperatuurswisselingen de levensduur kunnen verkorten.

## **(SE)**

### Säkerhetsvarningar för användning

Låt inte barn klättra på möbler eftersom detta kan leda till att de välter och orsakar allvarliga skador. Överbelasta inte möblerna.

### Installationsvarningar

Följ instruktionerna för korrekt installation för att säkerställa säkerheten, och be om professionell hjälp vid behov. För att förhindra att möbler välter, fäst dem vid väggen med de medföljande pluggarna.

### Miljövarningar vid användning

Undvik brandrisk genom att inte placera möbler nära värmekällor eller heta föremål. Undvik att placera möbler i fuktiga miljöer för att förhindra materialskador.

### Underhålls- och vårdtips

Kontrollera regelbundet alla anslutningar och fästelement för att säkerställa säkerheten och undvika olyckor. Använd rekommenderade rengöringsprodukter för möbler och undvik rengöringsmedel med starka kemikalier.

### Försiktighetsåtgärder för användning av tvättställ

Håll tvättstället rent vid daglig användning och ta bort rester av rengöringsmedel i tid. Låt inte vatten stå kvar i tvättstället under längre perioder och håll det torrt för att förlänga dess livslängd. Undvik att hålla för varmt vatten direkt i tvättstället eftersom snabba temperaturförändringar kan förkorta dess livslängd.

## (PL)

### Ostrzeżenia dotyczące bezpieczeństwa użytkowania

Nie pozwalaj dzieciom wspinać się na meble, ponieważ może to spowodować ich przewrócenie i poważne obrażenia. Nie przeciążaj mebli.

### Ostrzeżenia dotyczące instalacji

Aby zapewnić bezpieczeństwo, postępuj zgodnie z instrukcją prawidłowego montażu i w razie potrzeby skorzystaj z pomocy specjalisty. Aby zapobiec przewróceniu mebli, przymocuj je do ściany za pomocą dołączonych kołków rozporowych.

### Ostrzeżenia dotyczące użytkowania w środowisku

Unikaj ryzyka pożaru, nie umieszczając mebli w pobliżu źródeł ognia ani gorących przedmiotów. Unikaj umieszczania mebli w wilgotnym środowisku, aby zapobiec uszkodzeniu materiałów.

### Wskazówki dotyczące konserwacji i pielęgnacji

Regularnie sprawdzaj wszystkie połączenia i elementy mocujące, aby zapewnić bezpieczeństwo i uniknąć wypadków. Do czyszczenia mebli używaj zalecanych środków czyszczących i unikaj środków zawierających agresywne chemikalia.

### Środki ostrożności dotyczące użytkowania umywalki

Utrzymuj umywalkę w czystości podczas codziennego użytkowania i usuwaj resztki detergentu na bieżąco. Nie pozostawiaj wody w umywalce na dłuższy czas i utrzymuj ją suchą, aby wydłużyć jej żywotność. Unikaj wlewania zbyt gorącej wody bezpośrednio do umywalki, ponieważ szybkie zmiany temperatury mogą skrócić jej trwałość.

Importeur	Decobus Handel GmbH
Adresse	Innungsstraße 9, 21244 Buchholz, Deutschland
Email/URL	<a href="https://www.decobusgroup.de">https://www.decobusgroup.de</a>
Hersteller	Fuzhou Shanhe Home Products Co., Ltd
Adresse	No.2, 18 Pengcheng Rd, Hubin village, Hunan town, Changle district, Fuzhou, Fujian Province
Email/URL	<a href="mailto:fj@fzshanhe.com">fj@fzshanhe.com</a>
Partienummer	C520REZ20251111FC
Hergestellt in	China
	Decobus Handel GmbH Innungsstraße 9, 21244 Buchholz, Deutschland <a href="https://www.decobusgroup.de">https://www.decobusgroup.de</a>

**DE:** Vor dem Einbau die Schrauben in die Löcher stecken und festziehen, aber nicht bis 100%, 70% bis 80% anziehen reicht aus. Schließlich, nachdem alle Schrauben installiert sind, ziehen Sie alle Schrauben auf 100%. Wenn Sie auf diese Probleme stoßen, wie z. B. Fehlausrichtung der Löcher oder Unfähigkeit, bestimmte Teile zu installieren, überprüfen Sie bitte, ob die Schrauben korrekt verwendet werden und passen Sie die Dichtigkeit der Schrauben an.

**UK:** Before installation, insert the screws into the holes and tighten them, but do not tighten them to 100%, 70% to 80% is sufficient. Finally, after all screws are installed, tighten all screws to 100%. If you encounter these issues, such as if the holes cannot be aligned or some parts cannot be installed, please check if the screws are used correctly and adjust the tightness of the screws.

**FR:** Insérer la vis dans le trou avant la fin de l'assemblage, serrer la vis, mais ne pas serrer à 100%, 70% ~ 80% est correct. Enfin, une fois que toutes les vis sont bien serrées, toutes les vis sont serrées à 100%. Si vous rencontrez ces problèmes, par exemple si les trous ne sont pas alignés ou si certaines pièces ne peuvent pas être montées, vérifiez que les vis sont utilisées correctement et Ajustez leur serrage.

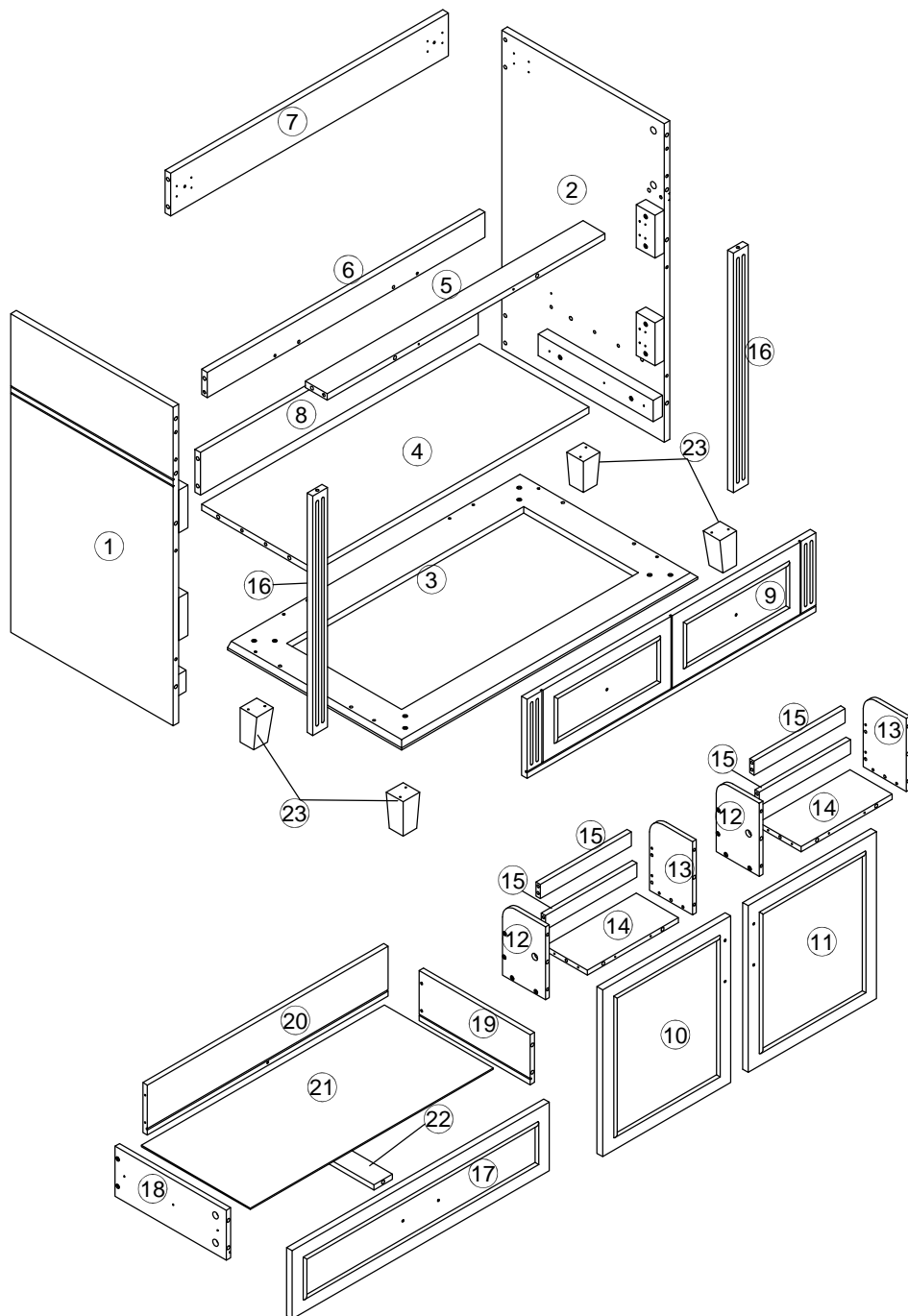
**IT:** Prima dell'installazione, inserire le viti nei fori e stringerle, ma non al 100%, è sufficiente stringerle al 70% - 80%. Infine, dopo aver installato tutte le viti, stringere tutte le viti al 100%. Se riscontri problemi come disallineamenti dei fori o difficoltà nell'installare alcuni componenti, verifica che le viti siano utilizzate correttamente e regola la tensione delle viti.

**ES:** Antes de la instalación, coloque los tornillos en los agujeros y apriéte los, pero no al 100%; apretar al 70% - 80% es suficiente. Finalmente, después de haber instalado todos los tornillos, apriete todos los tornillos al 100%. Si se encuentra con problemas como desalineación de los agujeros o dificultad para instalar ciertas piezas, verifique que los tornillos se estén utilizando correctamente y ajuste la tensión de los tornillos.

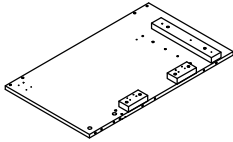
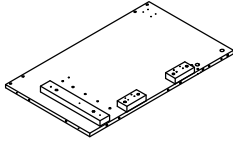
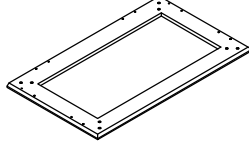
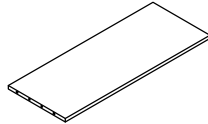
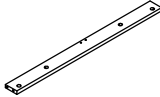
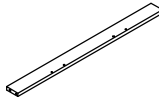
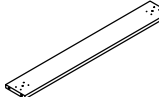
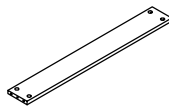
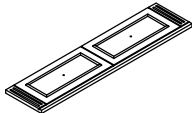
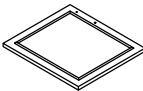
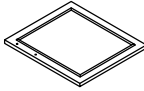
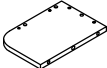
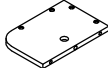
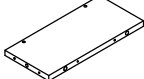

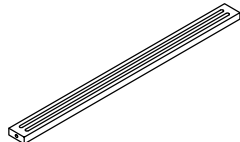
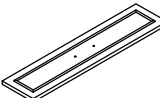
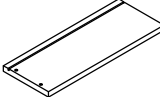
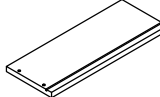

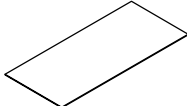
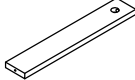

**NL:** Voordat u begint met de installatie, plaatst u de schroeven in de gaten en draait u ze aan, maar draai ze niet volledig aan; 70% tot 80% is voldoende. Draai uiteindelijk, nadat alle schroeven zijn geplaatst, alle schroeven volledig aan. Als u problemen ondervindt, zoals niet uitgelijnde gaten of onderdelen die niet kunnen worden geïnstalleerd, controleer dan of de schroeven correct zijn gebruikt en pas de spanning van de schroeven aan.

**SE:** Innan installation, sätt i skruvarna i hålen och dra åt dem, men dra inte åt dem helt; 70% till 80% är tillräckligt. Slutligen, när alla skruvar är installerade, dra åt alla skruvar helt. Om du stöter på problem, som att hålen inte kan justeras eller vissa delar inte kan installeras, kontrollera om skruvarna används korrekt och justera skruvarnas åtdragning.

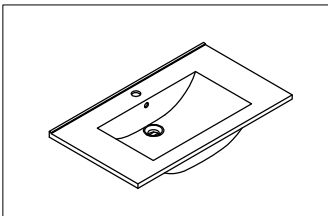
**PL:** Przed instalacją wstaw śruby w otwory i dokręć je, ale nie dokręcaj ich na 100%; 70% do 80% wystarczy. Na koniec, po zainstalowaniu wszystkich śrub, dokręć wszystkie śruby do 100%. Jeśli napotkasz problemy, takie jak niedopasowane otwory lub części, które nie mogą być zainstalowane, sprawdź, czy śruby są używane prawidłowo i dostosuj ich dokręcenie.



# N620P413129L




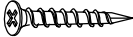




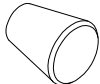
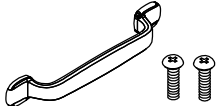
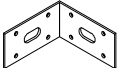
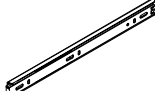
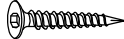
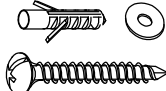
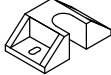

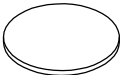

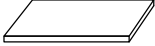
			
① x 1pc	② x 1pc	③ x 1pc	④ x 1pcs
			
⑤ x 1pc	⑥ x 1pc	⑦ x 1pc	⑧ x 1pc
			
⑨ x 1pc	⑩ x 1pc	⑪ x 1pc	⑫ x 2pcs
			
⑬ x 2pcs	⑭ x 2pcs	⑮ x 4pcs	⑯ x 2pcs
			
⑰ x 3pcs	⑱ x 1pc	⑲ x 1pc	⑳ x 1pc
			
㉑ x 1pc	㉒ x 1pc	㉓ x 4pcs	



# N620P413097W



Hardware List  
 Hardwareliste  
 Liste de matériel  
 Lista hardware  
 Lista de hardware

N620P413129L

 Ø6*30mm (A) x 56pcs	 Ø6*35mm (B) x 39pcs	 Ø15*9.5mm (C) x 39pcs	 Ø4*35mm (D) x 29pcs
 Ø3.5*12mm (E) x 24pcs	 Ø4*12mm (F) x 16pcs	 Ø3*12mm (G) x 14pcs	 (H) x 4pcs
 Ø4*20mm (J) x 2sets	 Ø4*20mm (K) x 3sets	 60*60*30mm (L) x 2pcs	 300mm (M) x 2pcs
 Ø5*40mm (P) x 8pcs	 Ø4*50mm (Q) x 2sets	 (R) x 1pc	 M4 (S) x 1pc
 30x30mm (Y) x 4pcs	 Ø20mm (W) x 24pcs	 35*12*4mm (Z) x 4pcs	

	
3.5*12mm	3*12mm
(E)x 24pcs	(G)x 12pcs

DE: Bitte beachten Sie, dass die Formen der Schrauben E und G ähnlich sind. Bitte installieren Sie entsprechend der Anleitung und unterscheiden Sie sie!

UK: Please note that the shapes of screws E and G are similar. Please install according to the instructions and distinguish them!

FR: Notez que les vis E et G ont des formes similaires. Veuillez les installer en suivant les instructions pour les séparer!

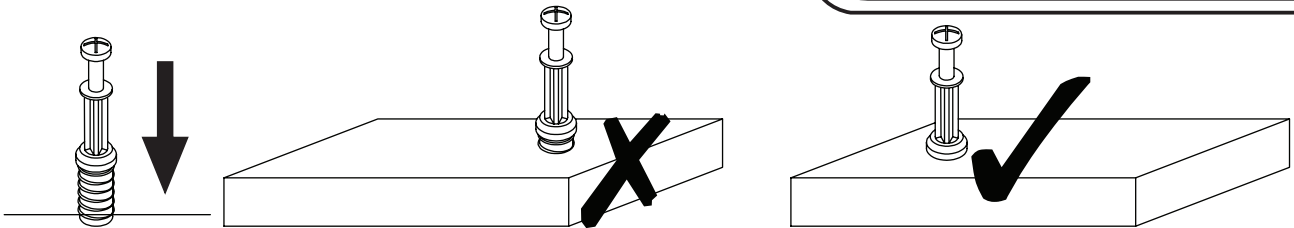
IT: Si prega di notare che le forme delle viti E e G sono simili. Si prega di installarle seguendo le istruzioni e di distinguerle!

ES: Por favor, tenga en cuenta que las formas de los tornillos E y G son similares. Por favor, instálelos de acuerdo con las instrucciones y distíngalos.

NL: Let op, de vormen van schroeven E en G zijn vergelijkbaar. Installeer volgens de instructies en maak onderscheid tussen ze!

SE: Observera att formerna på skruvarna och E och G är lika. Installera enligt anvisningarna och särskilj dem!

PL: Zauważ, że kształty śrub E i G są podobne. Zainstaluj zgodnie z instrukcjami i rozróżnij je!



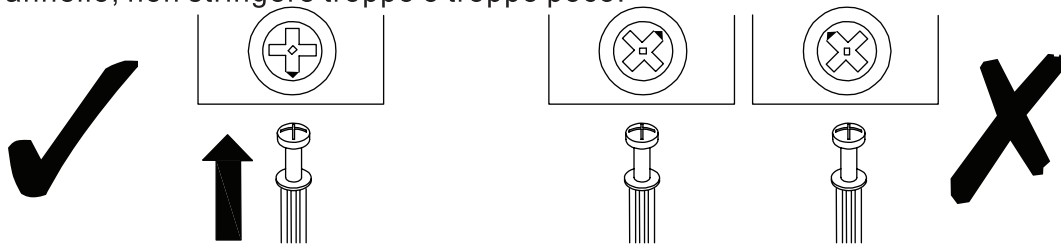
**EN\_QUICKFIT:** Tighten quickfit until shoulder is flush with panel. Do not overtighten or undertighten.

**FR\_RACCORD RAPIDE:** Faites serrer le raccord rapide jusqu'à ce que l'épaulement soit parfaitement encastré dans le panneau. Il ne faut ni trop serrer ni insuffisamment serrer.

**ES\_QUICKFIT:** Apriete quickfit hasta que el hombro se descargue con el panel. NO lo sobreapriete ni lo apriete poco.

**DE\_QUICKFIT:** Ziehen Sie den Quickfit fest, bis die Schulter mit der Platte bündig ist. Bitte nicht zu fest oder zu schwach anziehen.

**IT\_MONTAGGIO RAPIDO:** Stringere il montaggio rapido fino a quando la spalla è a filo con il pannello, non stringere troppo o troppo poco.



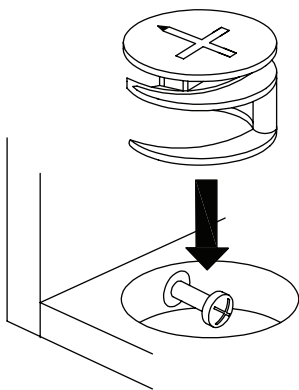
**EN\_CAM LOCK:** When fitting cam lock, ensure starting position is correct before you insert connecting quickfit.

**FR\_SERRURE BATTEUSE:** Avant d'insérer la serrure batteuse, veillez à la bonne orientation avant d'insérer le raccord rapide.

**ES\_CIERRE DE LA CÁMARA:** Cuando instale el cierre de la cámara, asegúrese de que la posición de inicio es correcta antes de que inserte el quickfit conector.

**DE\_CAM-LOCK:** Achten Sie bei der Montage des Cam-Locks auf die richtige Ausgangsposition, bevor Sie den Quickfit einsetzen.

**IT\_BLOCCAGGIO A CAMMA:** Quando si monta il bloccaggio a camma, assicurarsi che la posizione iniziale sia corretta prima di inserire il montaggio rapido di collegamento.



**EN\_Quickfit head** should be in the centre of the cam lock when the two panels are joined.

Cam lock should be inserted before quickfit.

**FR\_Lorsque** les deux panneaux sont assemblés, la tête du raccord rapide doit reposer au centre de la serrure batteuse. Il faut insérer la serrure batteuse avant le raccord rapide.

**ES\_El** cabezal del quickfit debe estar en el centro del cierre de la cámara cuando se unan los dos paneles.

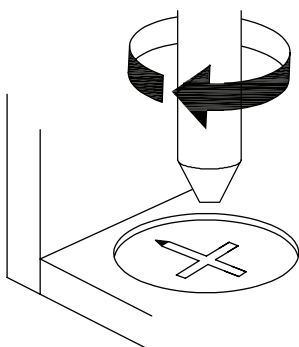
Se debe insertar el cierre de la cámara antes que el quickfit.

**DE\_Der** Quickfit-Kopf sollte sich in der Mitte des Cam-Locks befinden, wenn die beiden Platten zusammengefügt sind.

Der Cam-Lock sollte vor dem Quickfit eingesetzt werden.

**IT\_La** testa del montaggio rapido deve trovarsi al centro del bloccaggio a camma quando i due pannelli sono uniti.

Il Bloccaggio a Camma deve essere inserito prima del montaggio rapido.



**EN\_Turn** cam lock clockwise to tighten.

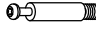

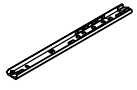
**FR\_Faites** tourner la serrure batteuse dans le sens des aiguilles d'une montre pour la resserrer.

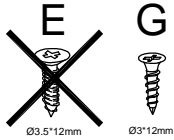
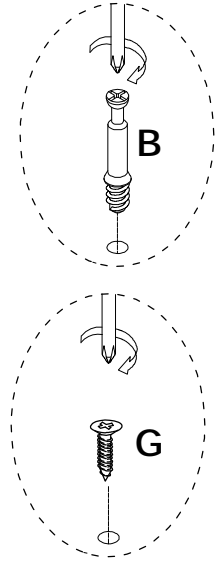
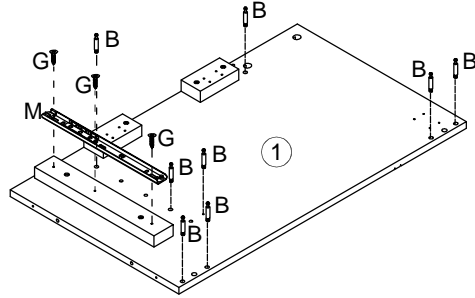
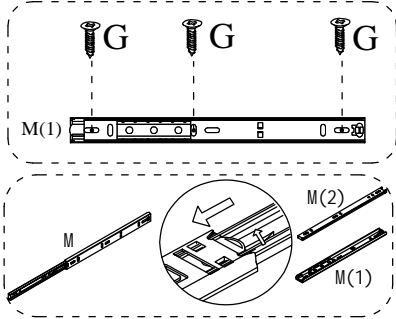
**ES\_Gire** el cierre de la cámara en sentido horario para apretarlo.

**DE\_Drehen** Sie den Cam-Lock im Uhrzeigersinn, um ihn festzuziehen.


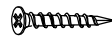

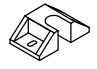
**IT\_Ruotare** il bloccaggio a camma in senso orario per stringere.

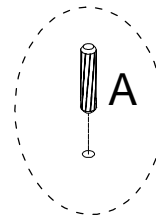
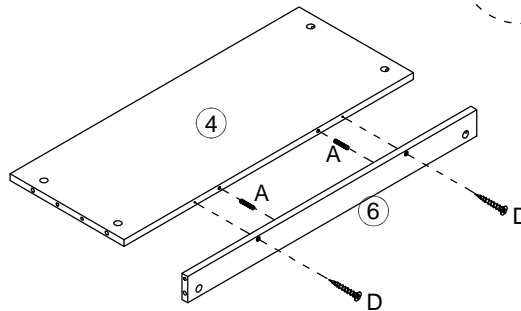
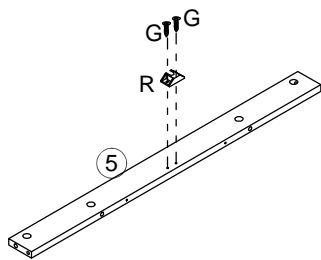
UK:Step 1  
 DE:Schritt 1  
 FR:Étape 1  
 IT:Passo 1  
 ES:Passo 1

		
Ø6*35mm	Ø3*12mm	
(B)x 8pcs	(G)x 3pcs	(M)(1) x 1pc

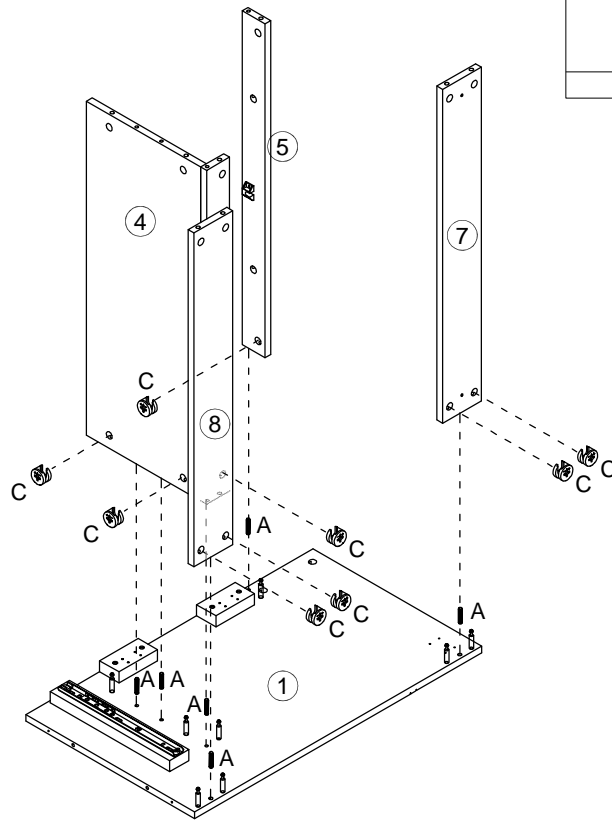




UK:Step 2  
 DE:Schritt 2  
 FR:Étape 2  
 IT:Passo 2  
 ES:Passo 2

			
Ø6*30mm	Ø4*35mm	Ø3*12mm	
(A)x 2pcs	(D)x 2pcs	(G)x 2pcs	(R)x 1pc

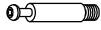

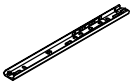


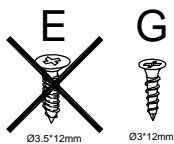
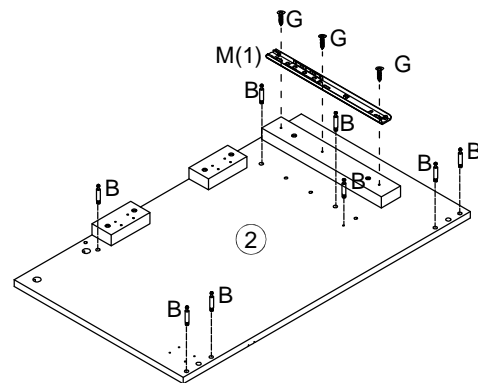
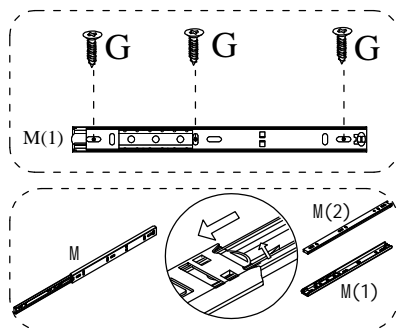
UK:Step 3  
 DE:Schritt 3  
 FR:Étape 3  
 IT:Passo 3  
 ES:Passo 3




	
Ø6*30mm	Ø15*9mm
(A) x 6pcs	(C) x 8pcs

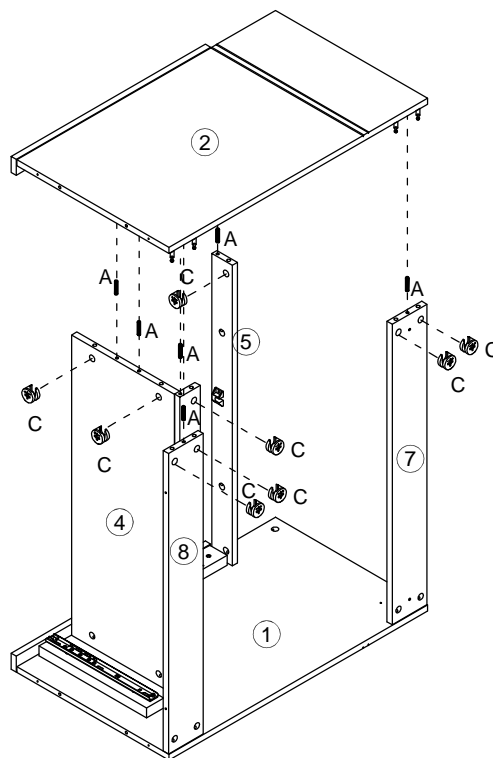
UK:Step 4  
 DE:Schritt 4  
 FR:Étape 4  
 IT:Passo 4  
 ES:Passo 4

		
Ø6*35mm	Ø3*12mm	
(B) x 8pcs	(G) x 3pcs	(M) (1) x 1pc


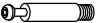


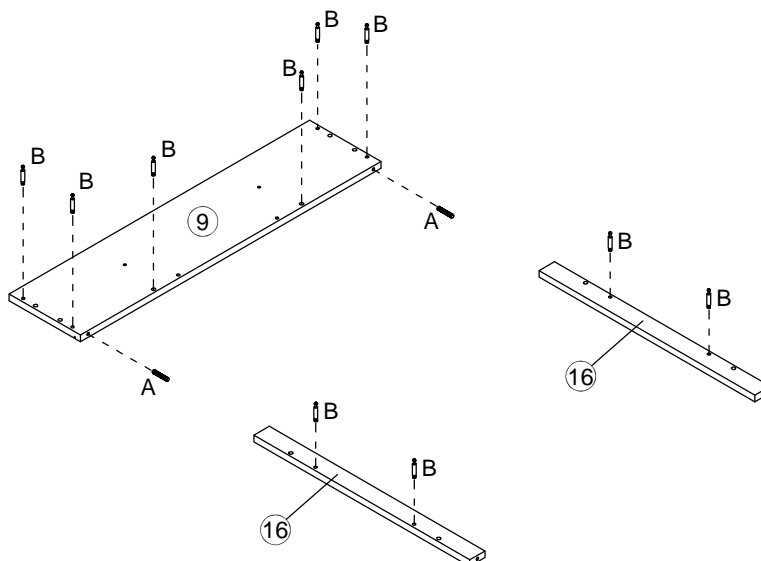
UK:Step 5  
 DE:Schritt 5  
 FR:Étape 5  
 IT:Passo 5  
 ES:Passo 5

	
Ø6*30mm	Ø15*9mm
(A)x 6pcs	(C)x 8pcs





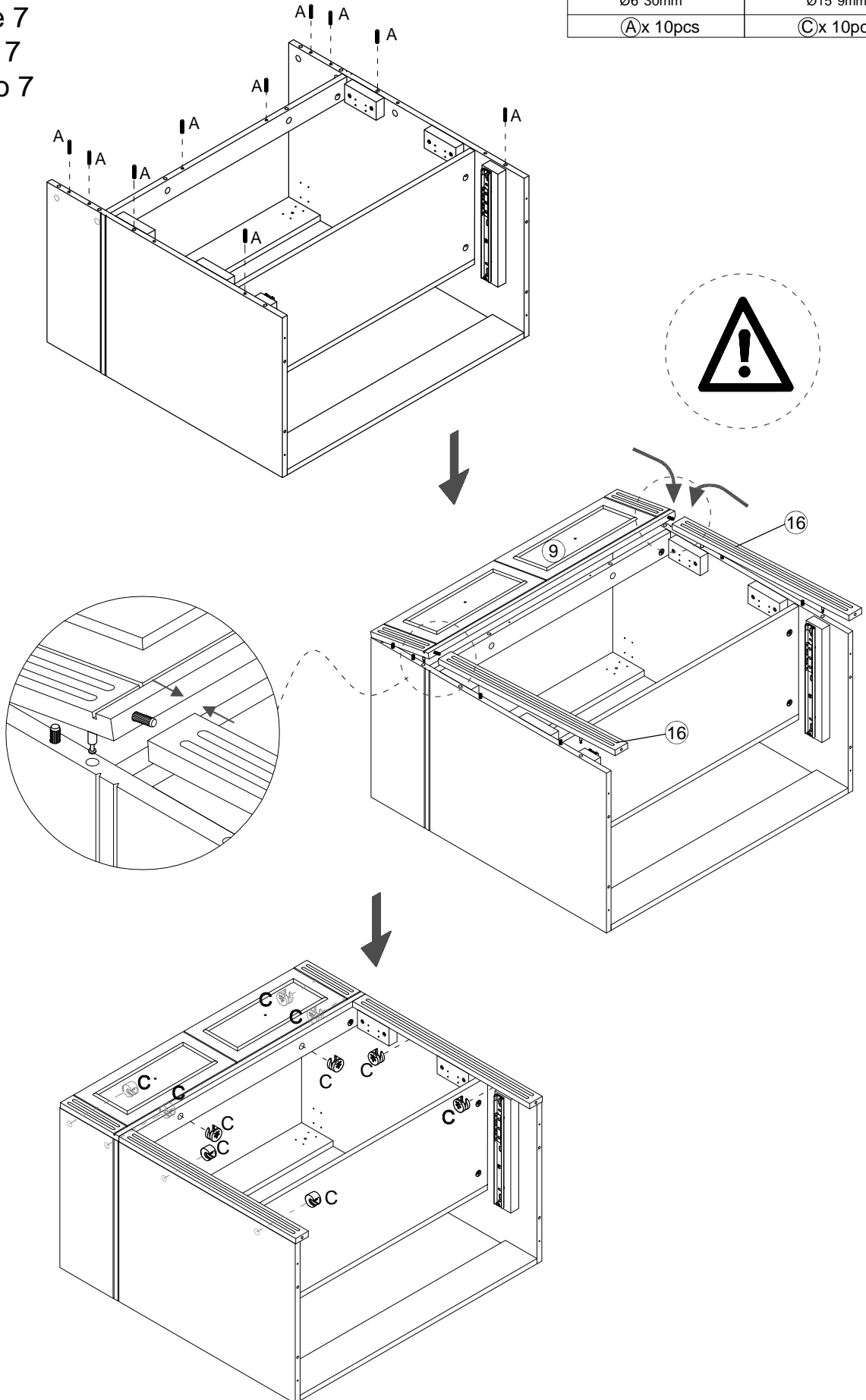
UK:Step 6  
 DE:Schritt 6  
 FR:Étape 6  
 IT:Passo 6  
 ES:Passo 6

	
Ø6*30mm	Ø6*35mm
(A)x 2pcs	(B)x 10pcs

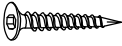



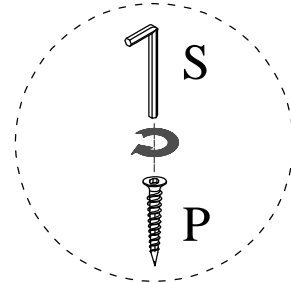
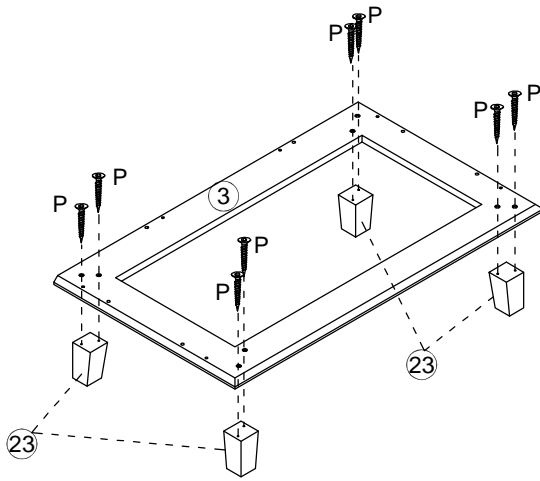
UK: Step 7  
 DE: Schritt 7  
 FR: Étape 7  
 IT: Passo 7  
 ES: Passo 7

	
Ø6*30mm	Ø15*9mm
(A) x 10pcs	(C) x 10pcs


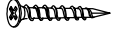



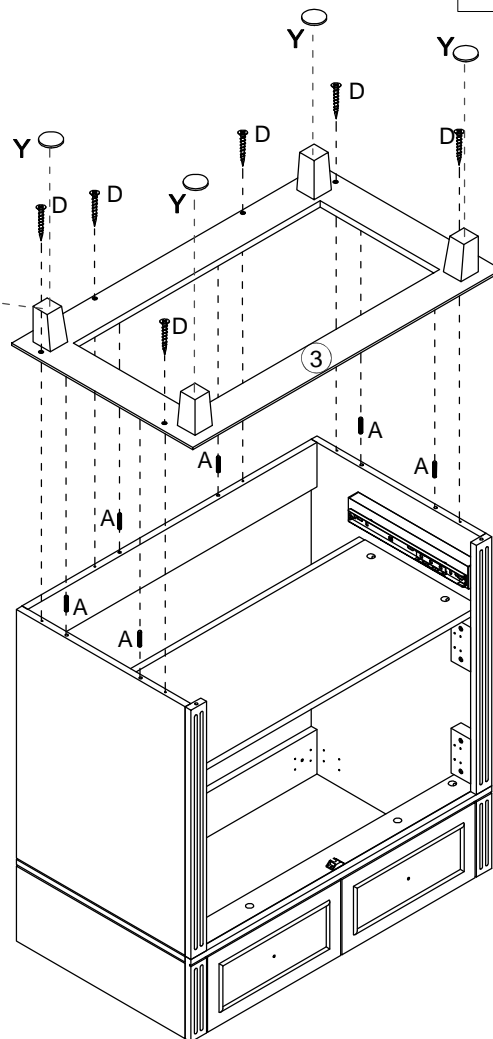
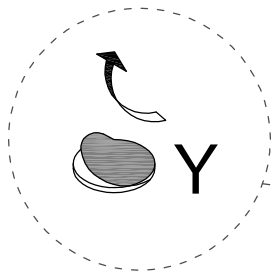
UK:Step 8  
 DE:Schritt 8  
 FR:Étape 8  
 IT:Passo 8  
 ES:Passo 8

	
Ø5*40mm	M4
(P)x 8pcs	(S)x 1pc

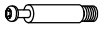

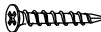




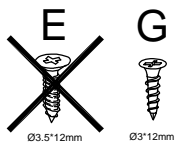
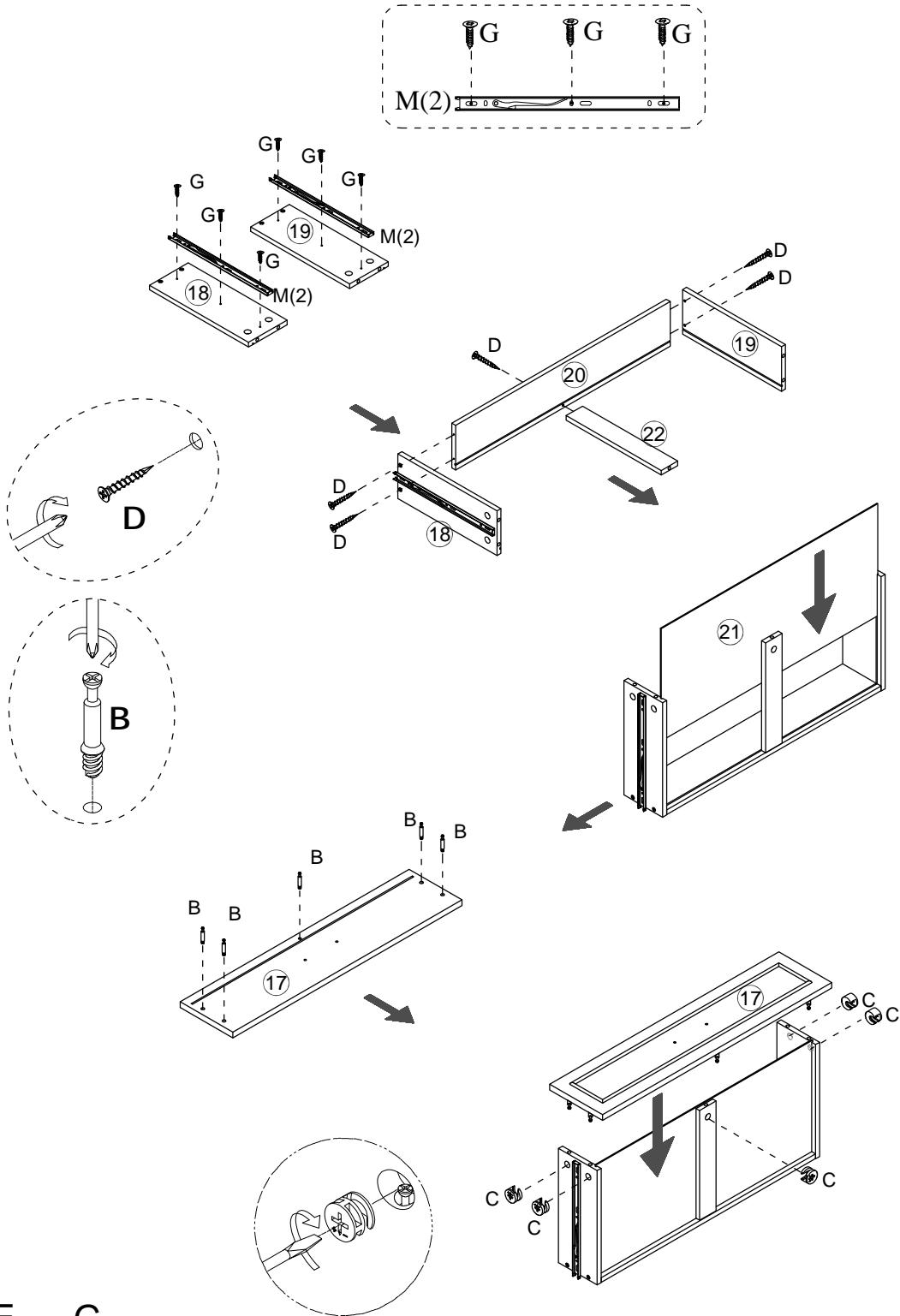
UK:Step 9  
 DE:Schritt 9  
 FR:Étape 9  
 IT:Passo 9  
 ES:Passo 9

	
Ø6*30mm	Ø4*35mm
(A)x 6pcs	(D)x 6pcs
	
	30*30mm
	(Y)x 4pcs



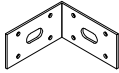
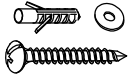


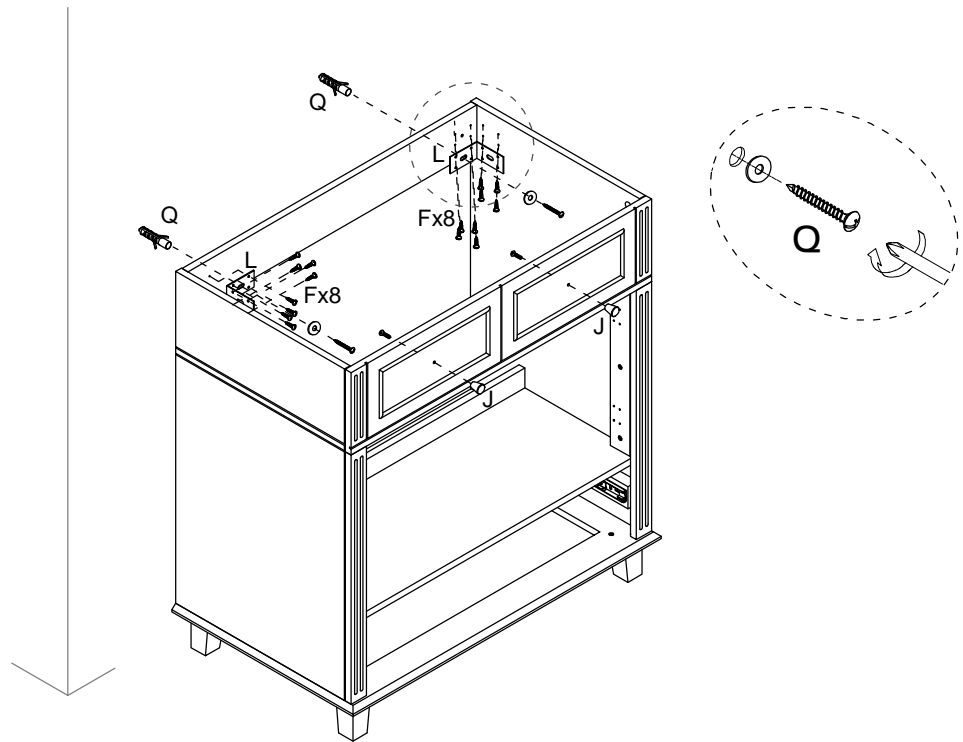
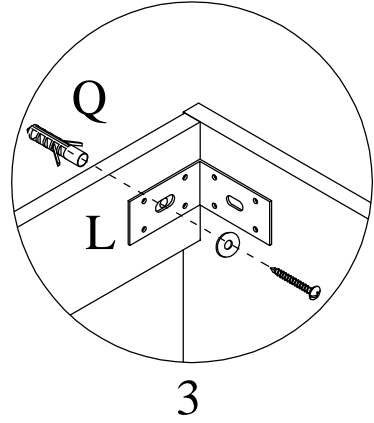
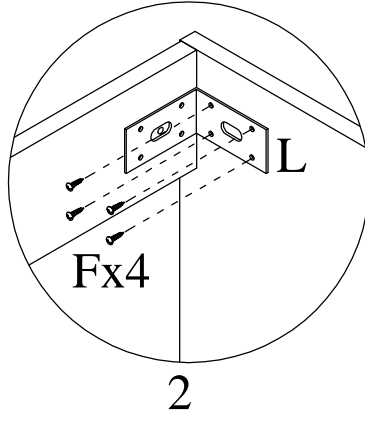
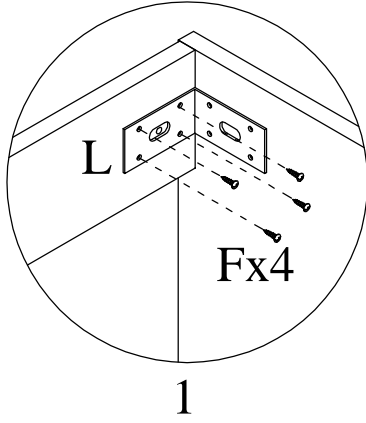
UK: Step 10  
 DE: Schritt 10  
 FR: Étape 10  
 IT: Passo 10  
 ES: Passo 10

 Ø6*35mm (B) x 5pcs	 Ø15*9mm (C) x 5pcs	 Ø4*35mm (D) x 5pcs	 Ø3*12mm (G) x 6pcs
			 (M) (2) x 2pcs

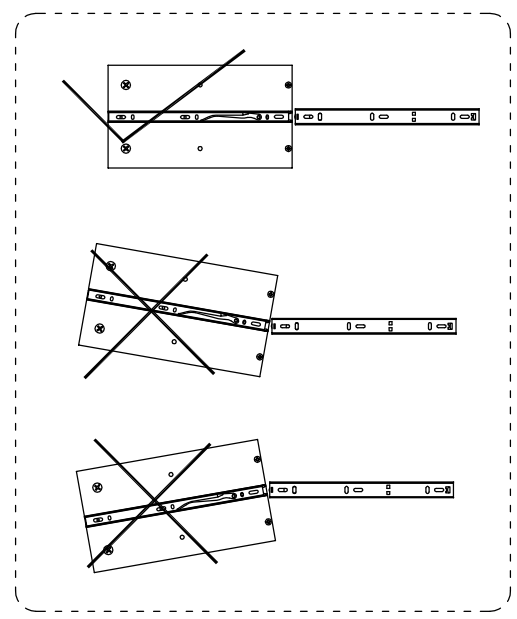
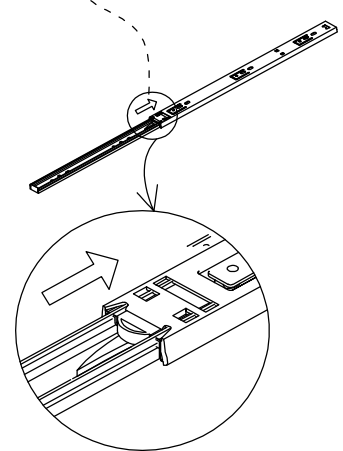
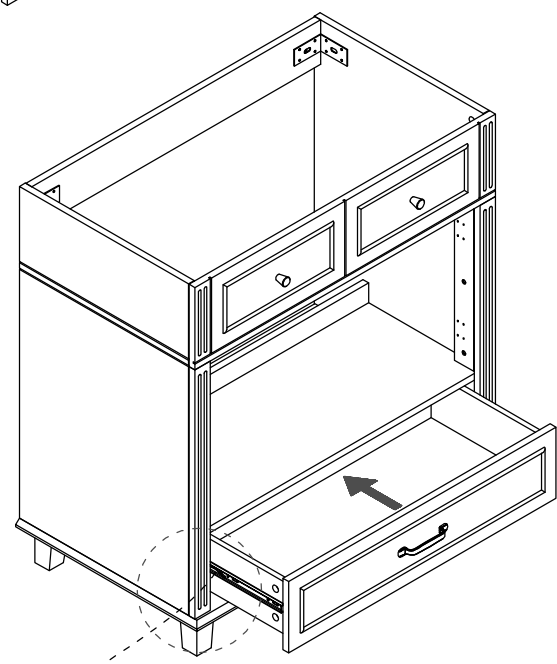
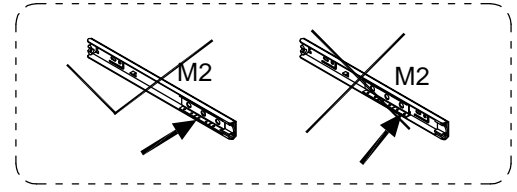
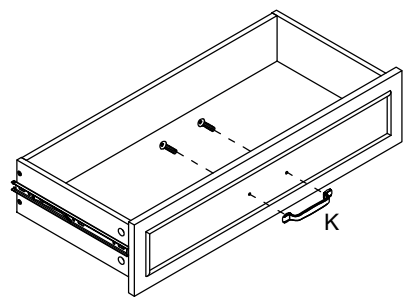
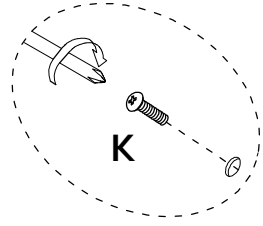
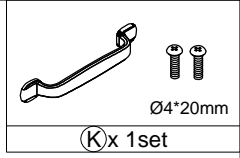


UK:Step 11  
 DE:Schritt 11  
 FR:Étape 11  
 IT:Passo 11  
 ES:Passo 11


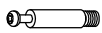

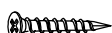

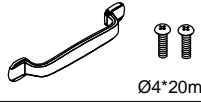
			
Ø4*12mm	Ø4*20mm	60*60*30mm	Ø4*50mm
F x 16pcs	J x 2sets	L x 2pcs	Q x 2sets

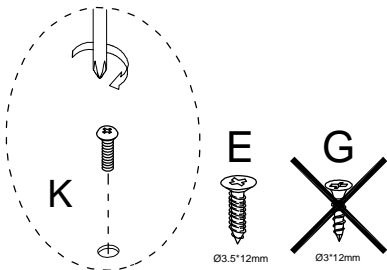
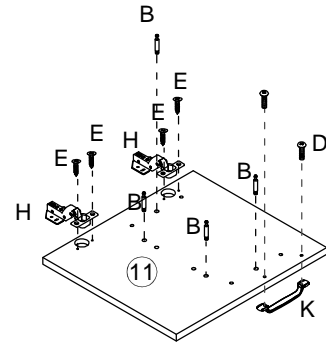
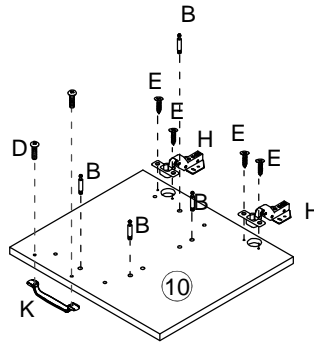
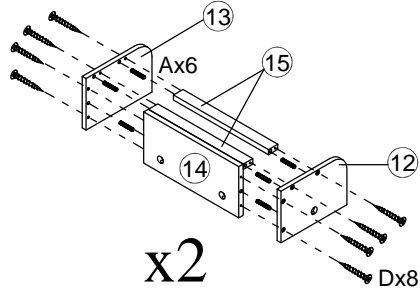


UK:Step 12  
DE:Schritt 12  
FR:Étape 12  
IT:Passo 12  
ES:Passo 12




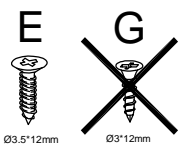
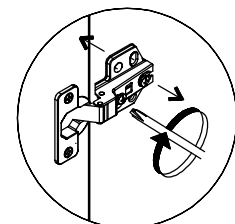
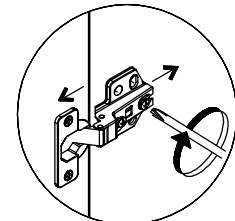
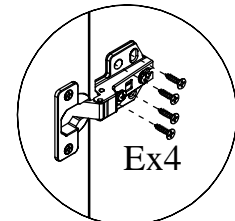
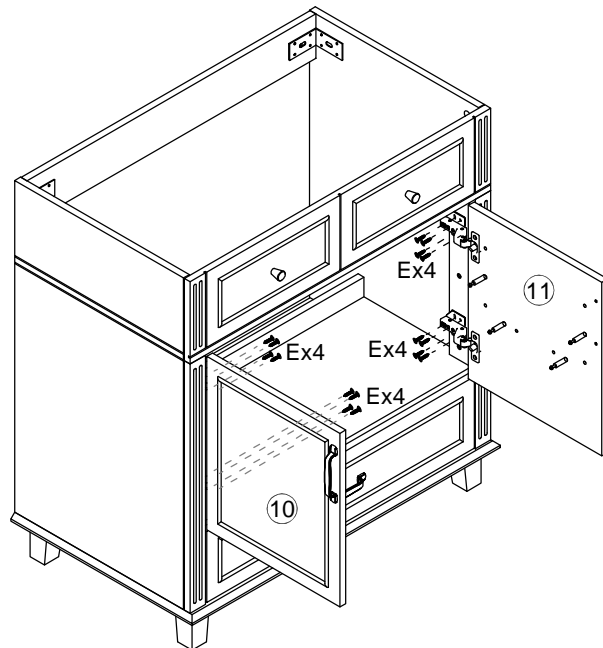
UK:Step 13  
 DE:Schritt 13  
 FR:Étape 13  
 IT:Passo 13  
 ES:Passo 13

 Ø6*30mm (A)x 12pcs	 Ø6*35mm (B)x 8pcs	 Ø3.5*12mm (E)x 8pcs	 Ø4*35mm (D)x 16pcs
		 (H)x 4pcs	 (K)x 2sets Ø4*20mm





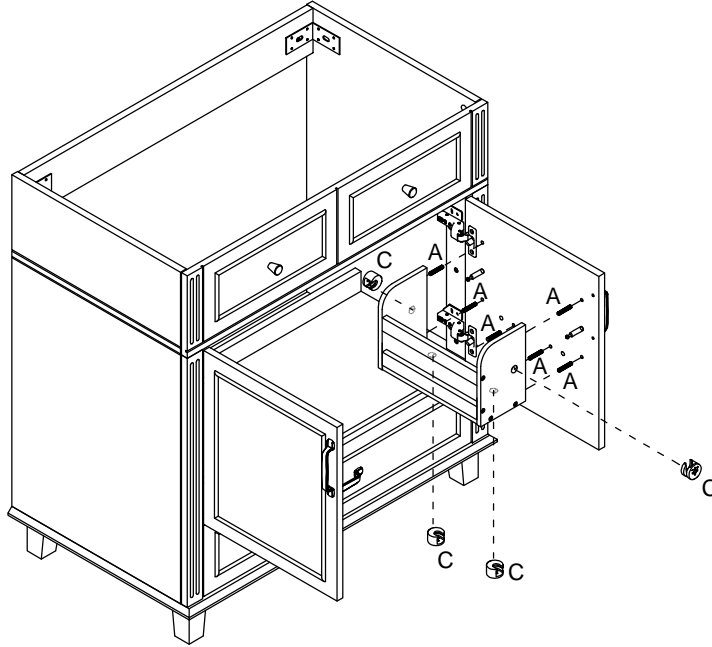
UK:Step 14  
 DE:Schritt 14  
 FR:Étape 14  
 IT:Passo 14  
 ES:Passo 14

 Ø3.5*12mm (E)x 16pcs
--






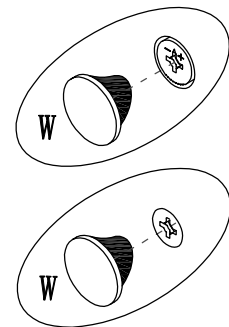
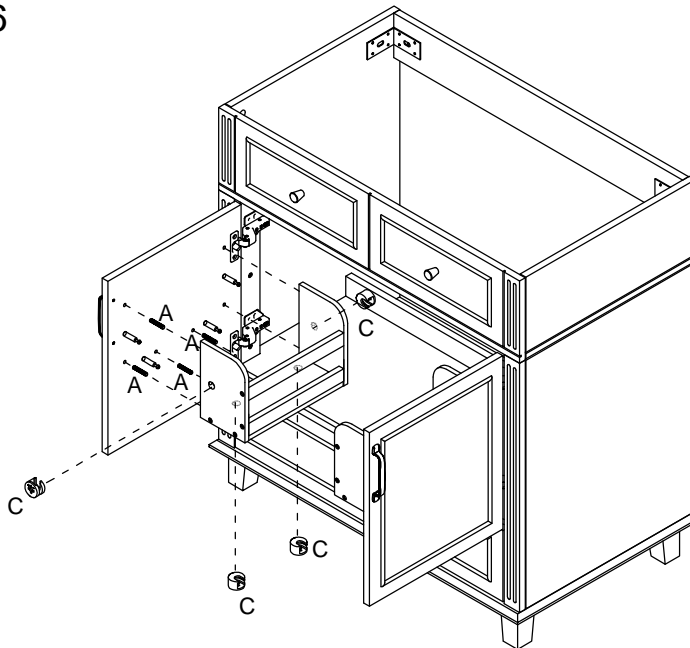
UK:Step 15  
 DE:Schritt 15  
 FR:Étape 15  
 IT:Passo 15  
 ES:Passo 15

	
Ø6*30mm	Ø15*9mm
(A)x 6pcs	(C)x 4pcs



UK:Step 16  
 DE:Schritt 16  
 FR:Étape 16  
 IT:Passo 16  
 ES:Passo 16

		
Ø6*30mm	Ø15*9mm	Ø20mm
(A)x 6pcs	(C)x 4pcs	(W)x 24pcs



UK:Step 17  
DE:Schritt 17  
FR:Étape 17  
IT:Passo 17  
ES:Passo 17

## DE

1. Installieren Sie die Keramikwaschbeckenplatte auf den Schrank.  
HINWEIS: Die Positionierungsclips an den oberen Innenseiten des Schrankes dienen der allgemeinen Positionierung der Waschbeckenplatte.
2. Installieren Sie einen Abfluss in das Waschbecken (nicht im Lieferumfang enthalten). Es wird empfohlen, eine antimykotische Silikonmasse für Nassbereiche zu verwenden, um die Ober- und Unterseite des Abflusses am Waschbecken abzudichten.
3. Verbinden Sie alle Wasserleitungen.
4. Überprüfen Sie auf Leckagen.
5. Tragen Sie eine antimykotische Silikonmasse für Nassbereiche an der Rückseite des Waschbeckens und an den Seiten des Schrankes auf, um sicherzustellen, dass kein Wasser hinter die Waschbeckenplatte gelangen und Schäden verursachen kann.

## UK

1. Install the ceramic basin top onto the cabinet.  
NOTE: The location brackets on the top inside edges of the cabinet are used for general positioning of the basin top.
2. Install a waste into the basin (not included). Anti-fungal wet area silicone is recommended to seal the top and bottom of the waste to the basin.
3. Connect all the plumbing.
4. Check for leaks.
5. Apply an anti-fungal wet area silicone sealant at the back of the basin and sides of the cabinet to ensure water cannot get behind the vanity and cause damage.

## FR

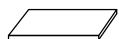
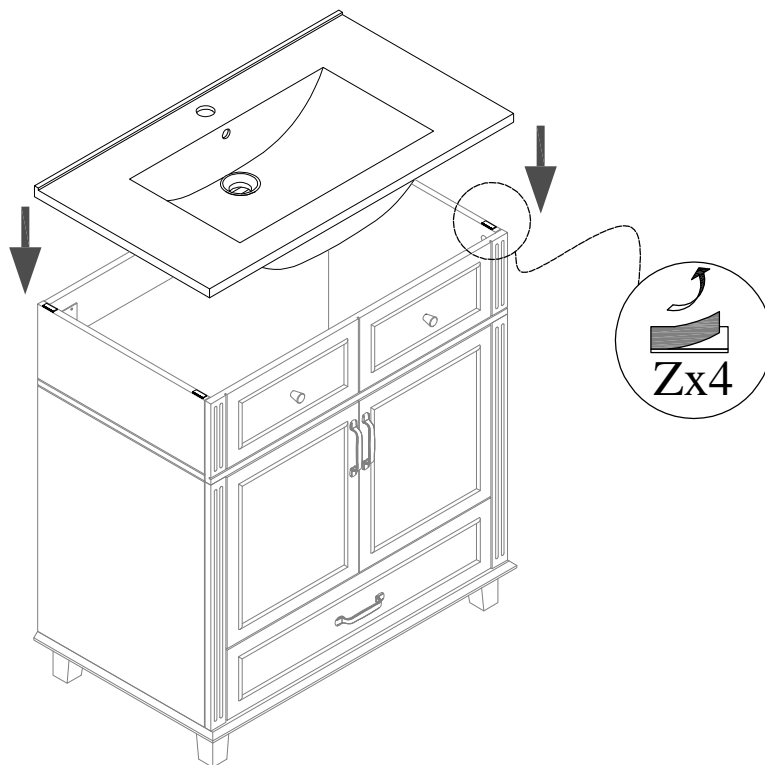
1. Installez le dessus de lavabo en céramique sur le meuble.  
NOTE : Les supports d'alignement situés sur les bords supérieurs intérieurs du meuble servent à la position générale du dessus de lavabo.
2. Installez un siphon dans le lavabo (non inclus). Il est recommandé d'utiliser un silicone antifongique pour zones humides pour sceller le haut et le bas du siphon au lavabo.
3. Connectez toutes les canalisations.
4. Vérifiez les fuites.
5. Appliquez un joint silicone antifongique pour zones humides à l'arrière du lavabo et sur les côtés du meuble pour garantir que l'eau ne puisse pas pénétrer derrière le meuble et causer des dommages.

## ES

1. Instale la parte superior del lavabo de cerámica sobre el gabinete.  
NOTA: Los soportes de ubicación en los bordes superiores internos del gabinete se utilizan para la ubicación general de la parte superior del lavabo.
2. Instale un desagüe en el lavabo (no incluido). Se recomienda usar silicona antifúngica para áreas húmedas para sellar la parte superior e inferior del desagüe al lavabo.
3. Conecte toda la fontanería.
4. Verifique fugas.
5. Aplique un sellador de silicona antifúngico para áreas húmedas en la parte trasera del lavabo y los lados del gabinete para asegurar que el agua no pueda penetrar detrás del mueble y causar daños.

## IT

1. Installa la parte superiore del lavabo in ceramica sul mobile.  
NOTA: I supporti di posizionamento sui bordi superiori interni del mobile servono per la posizione generale della parte superiore del lavabo.
2. Installa un sifone nel lavabo (non incluso). Si raccomanda l'uso di silicone antifungino per aree umide per sigillare la parte superiore e inferiore del sifone al lavabo.
3. Collega tutte le tubazioni.
4. Controlla le perdite.
5. Applica un sigillante in silicone antifungino per aree umide sulla parte posteriore del lavabo e sui lati del mobile per garantire che l'acqua non possa penetrare dietro il mobile e causare danni.



35\*12\*4mm

② x 4pcs

UK:Step 18  
DE:Schritt 18  
FR:Étape 18  
IT:Passo 18  
ES:Passo 18

DE: Verwenden Sie Silikon, um den Abfluss am Waschbecken abzudichten.

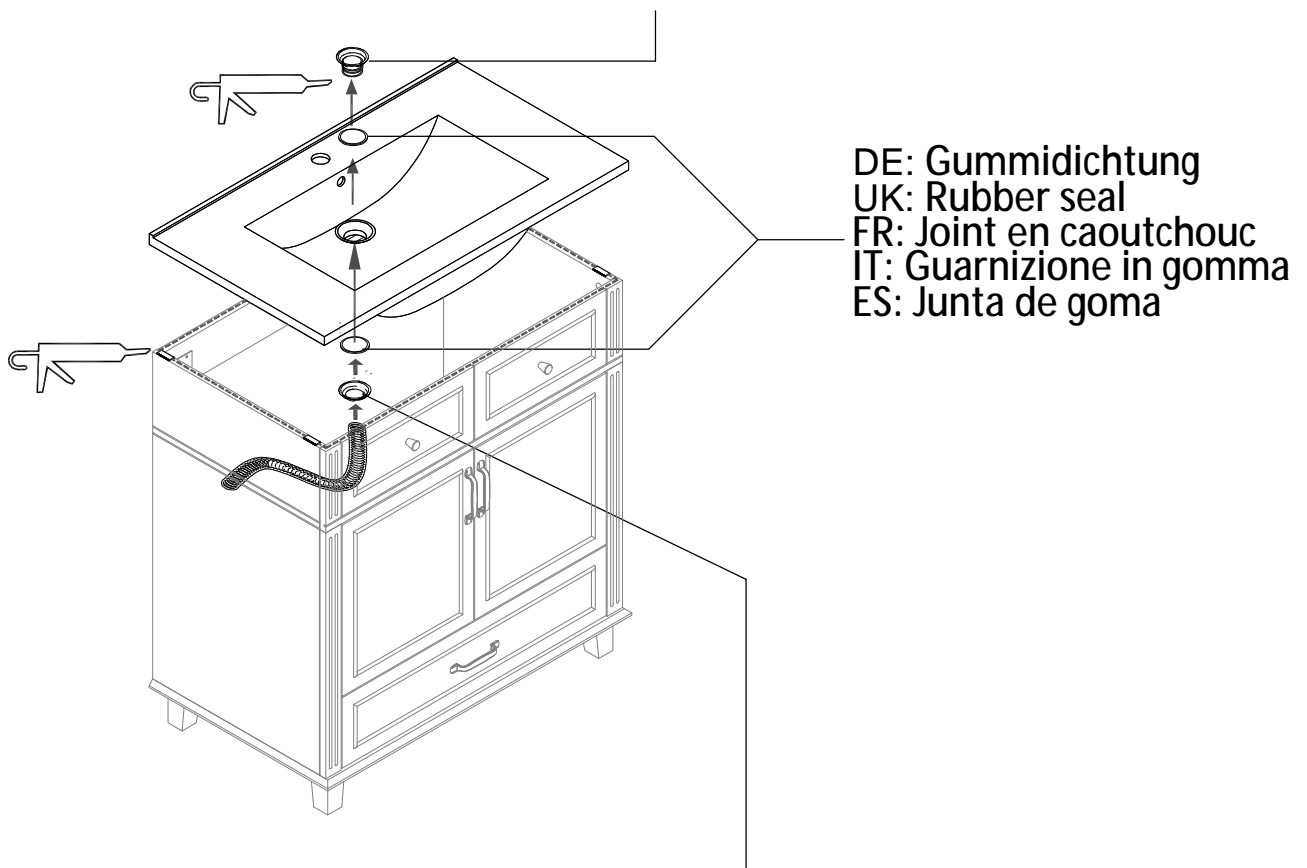
UK: Use silicone to seal the waste to the basin

FR: Utilisez du silicone pour sceller le drain au lavabo.

IT: Usa la silicone per sigillare lo scarico al lavandino.

ES: Use silicona para sellar el desagüe al lavabo.

DE: Weitflächig  
UK: Vaste  
FR: Vaste  
IT: Vasto  
ES: Vasto



DE: Befestigungsmutter  
UK: Fixing nut  
FR: Écrou de fixation  
IT: Dado di fissaggio  
ES: Tuerca de fijación

UK:Step 19  
DE:Schritt 19  
FR:Étape 19  
IT:Passo 19  
ES:Passo 19

DE: Verwenden Sie Silikon, um die Kommode mit der Wand zu verbinden.  
UK: Use silicone to connect the vanity to the wall.  
FR: Utilisez du silicone pour relier le meuble de salle de bain au mur.  
IT: Usa la silicone per collegare il mobile da bagno al muro.  
ES: Use silicona para conectar el mueble de baño a la pared.

