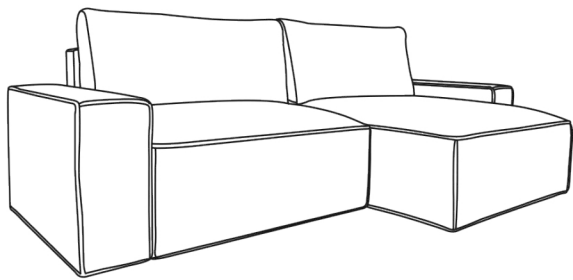


INSTRUKCJA MONTAŻU
ASSEMBLING INSTRUCTIONS

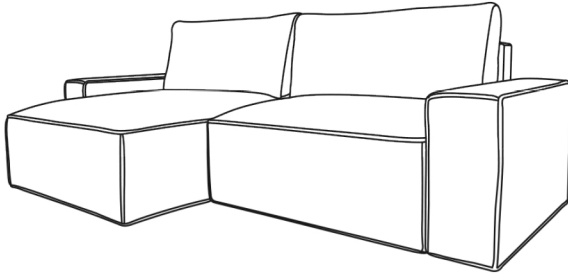


Rhf

NEKSON L

2023/04/12

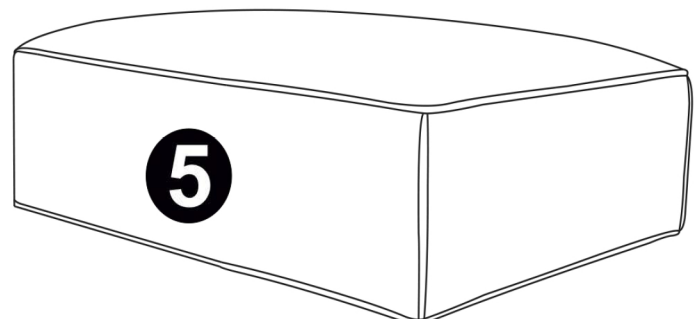
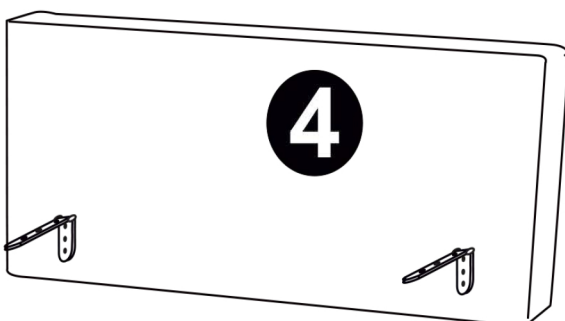
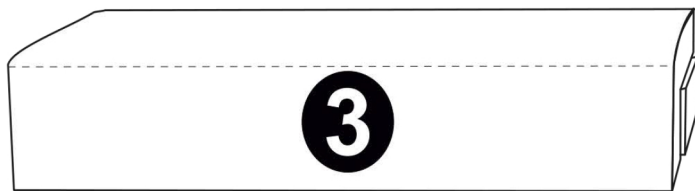
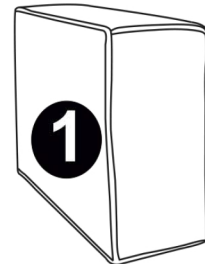
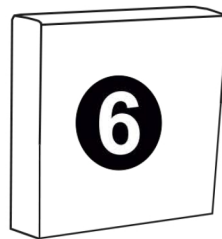
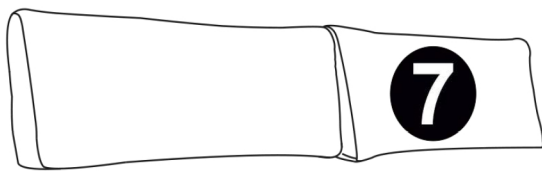
Lhf



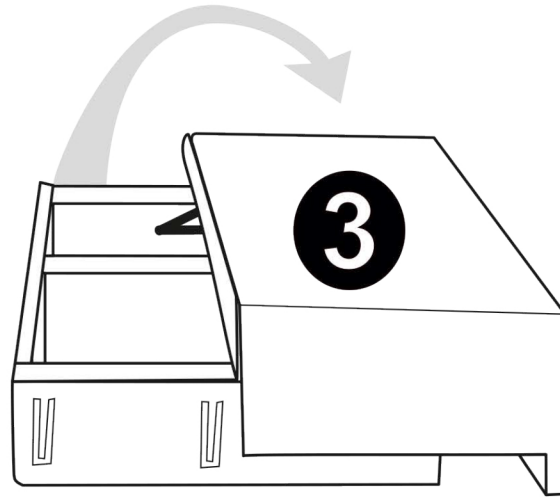
| A | B | C | D | E | F | G | H | I |
|-------|-------|--------|----------|----|---------|----|-------|--------|
| Ø 8mm | Ø 8mm | Ø 8x50 | Ø 3,5x35 | | M6x20mm | | 2,5cm | 4x45mm |
| | | | | | | | | |
| x2 | x2 | x2 | x6 | x4 | x16 | x4 | x4 | x4 |

!
Proszę zapoznać się z instrukcją przed rozpoczęciem montażu.

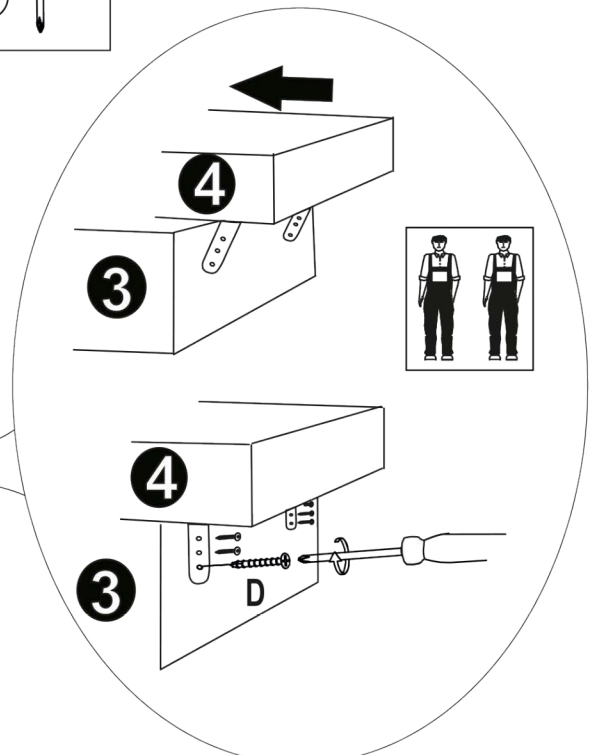
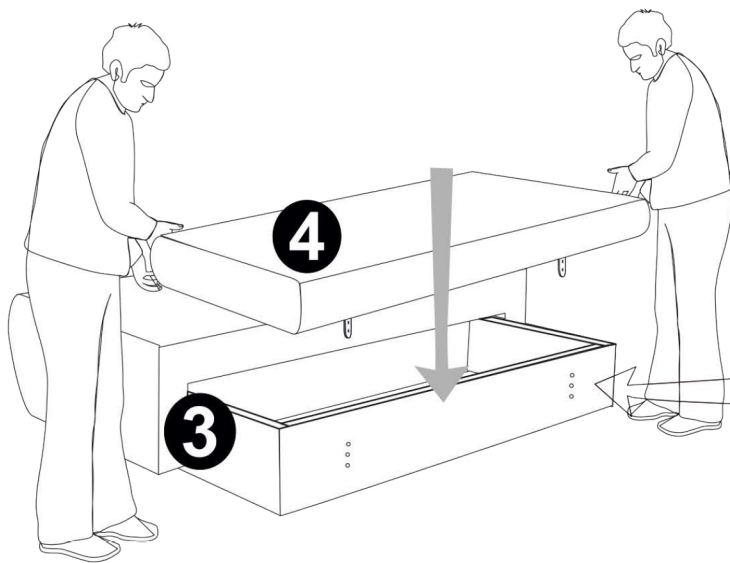
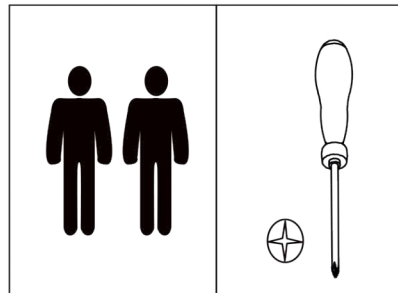
Before starting refer to the assembling instruction.

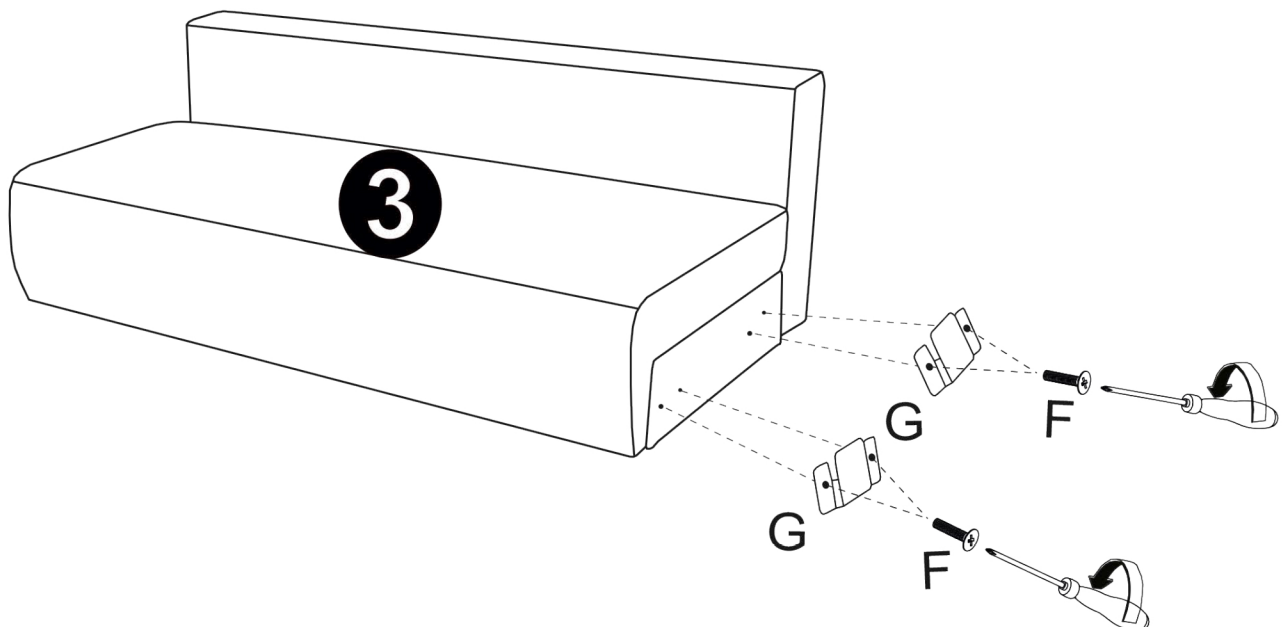
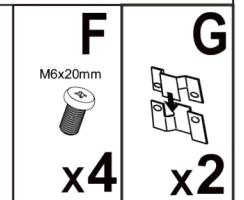
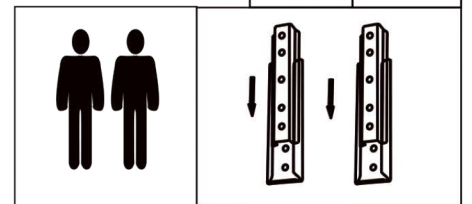
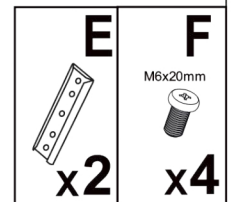
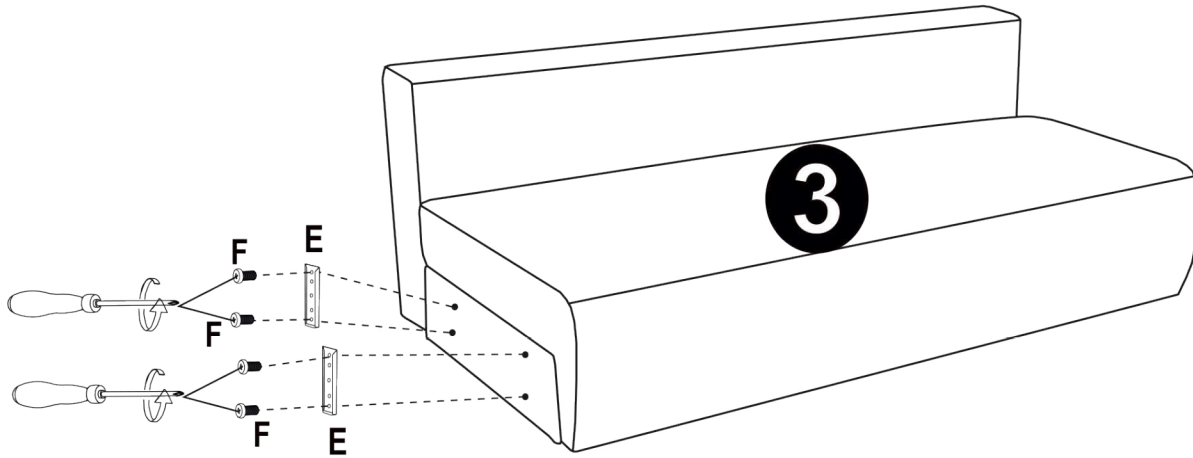


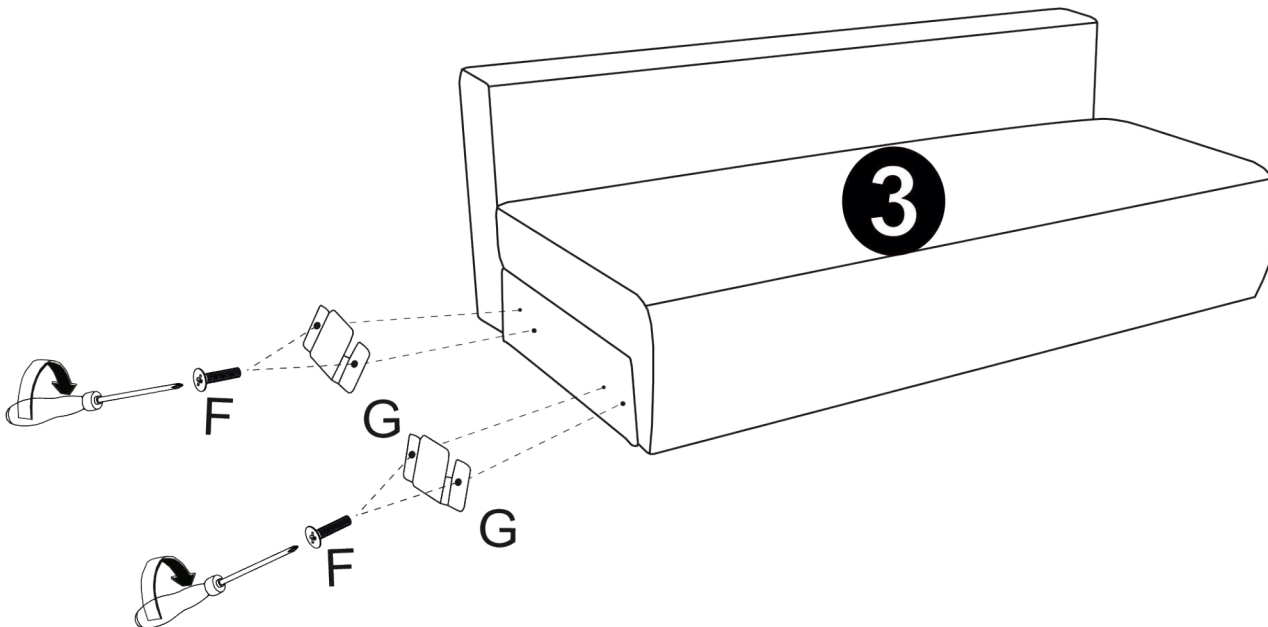
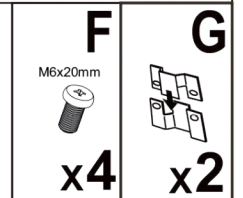
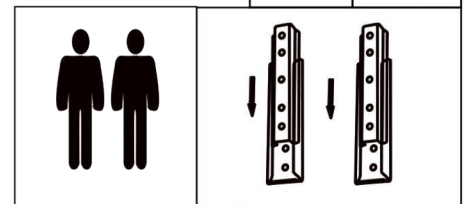
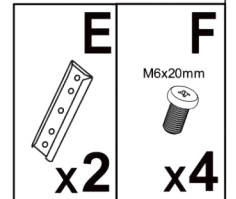
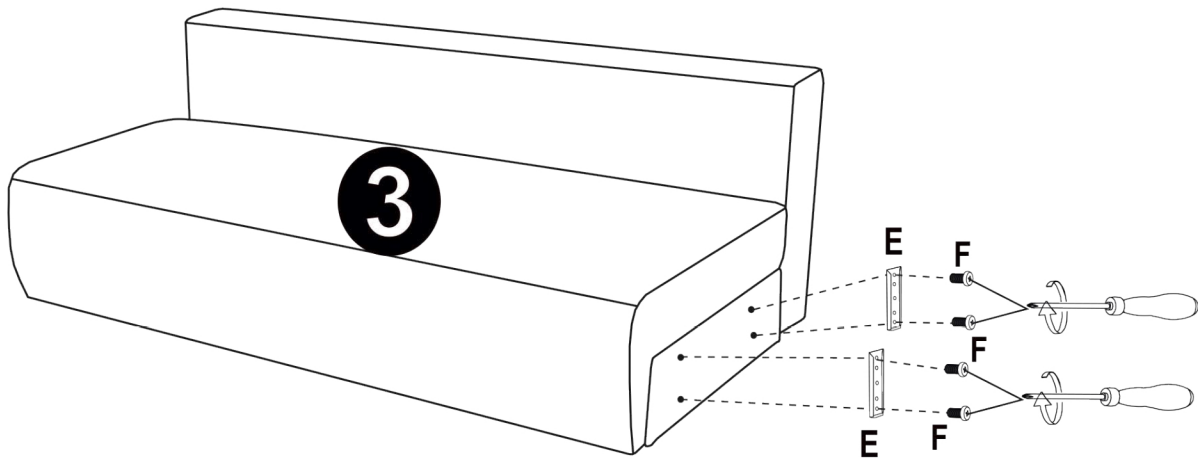
Rhf / Lhf



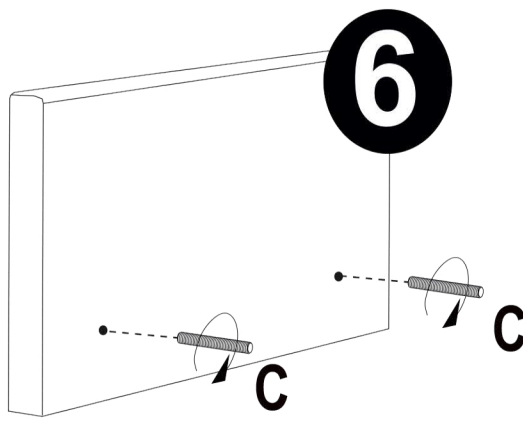
Rhf / Lhf







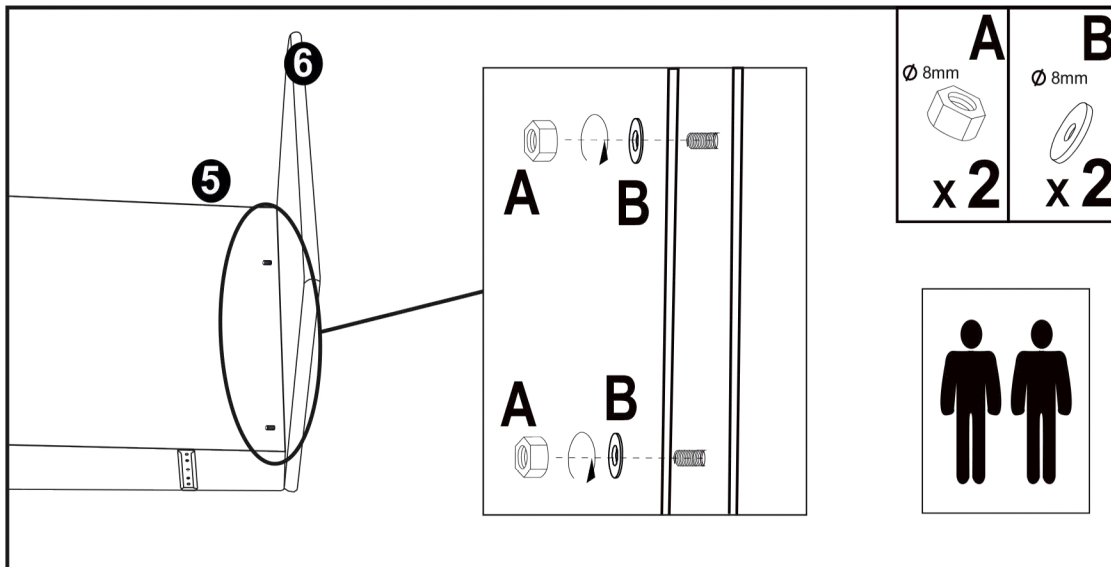
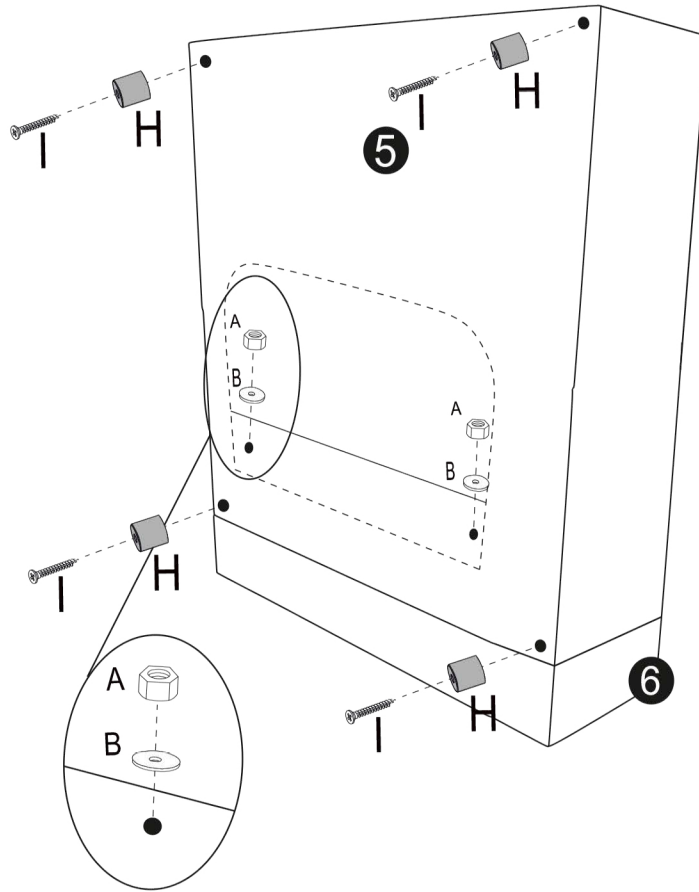




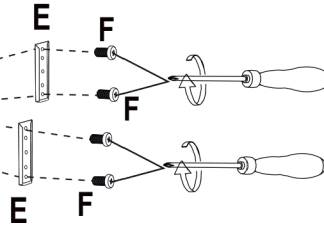
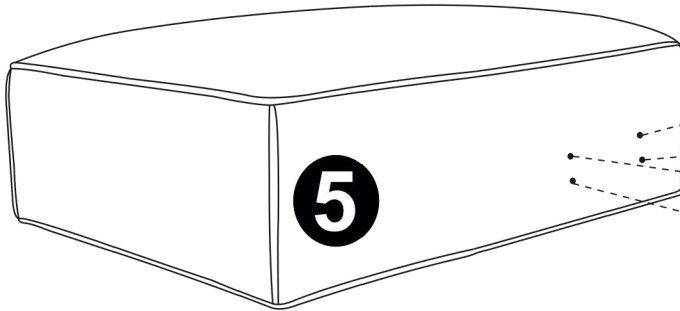
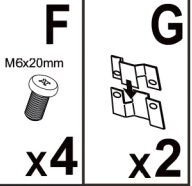
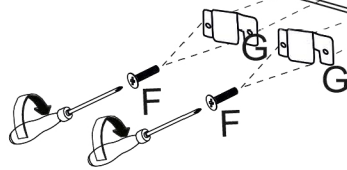
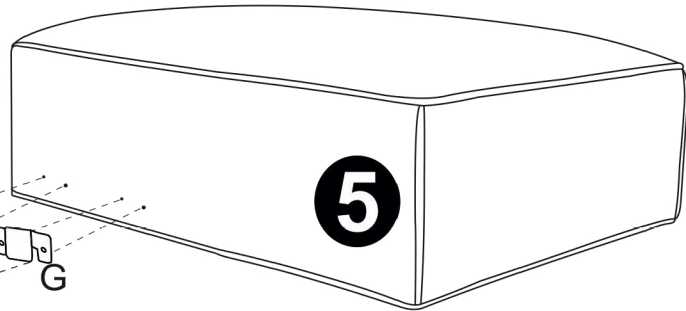
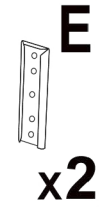
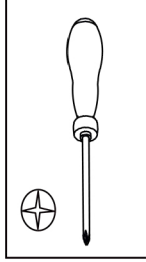
Rhf / Lhf



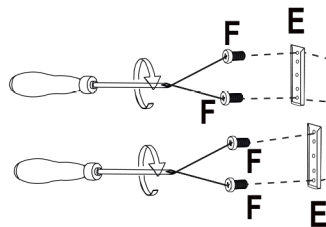
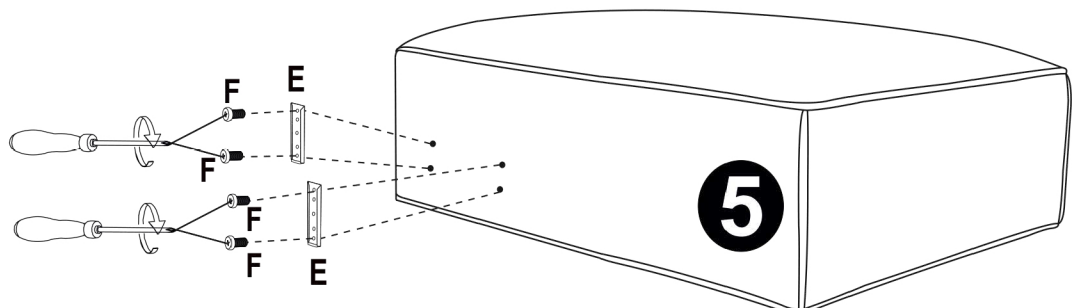
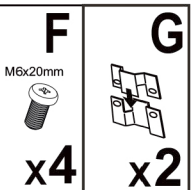
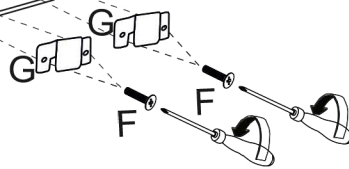
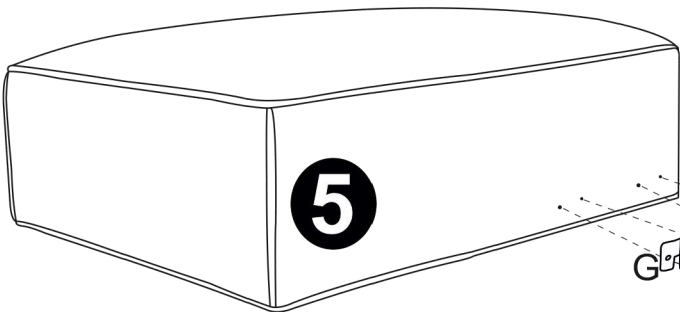
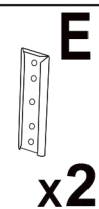
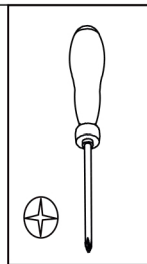
| | |
|--|---|
| A Ø 8mm  x2 | C Ø 8x50  x2 |
| H 2,5cm  x4 | I 4x45mm  x4 |



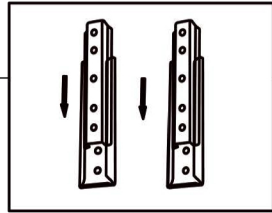
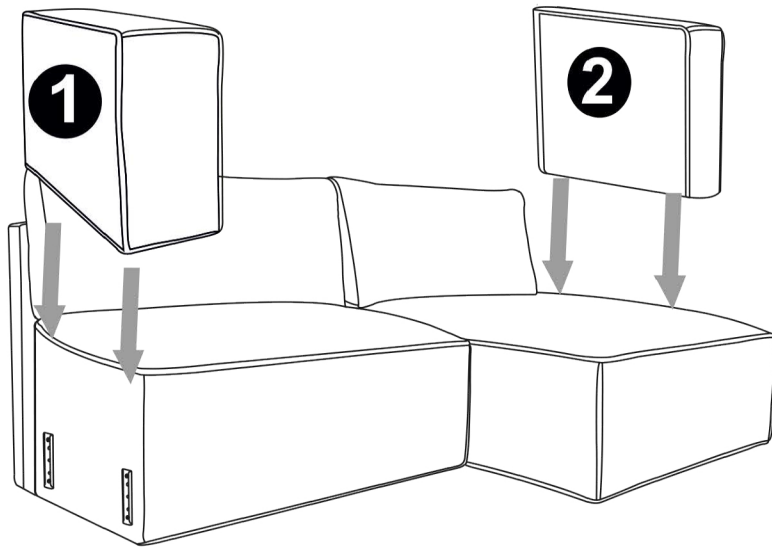
Rhf



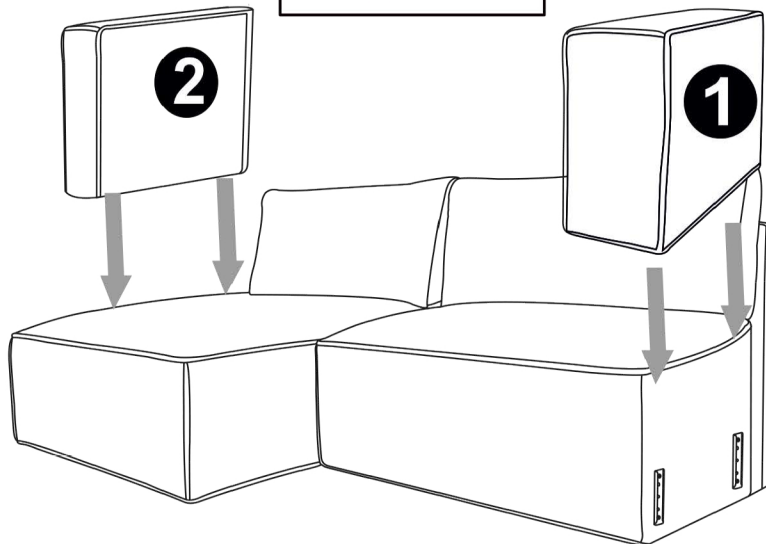
Lhf



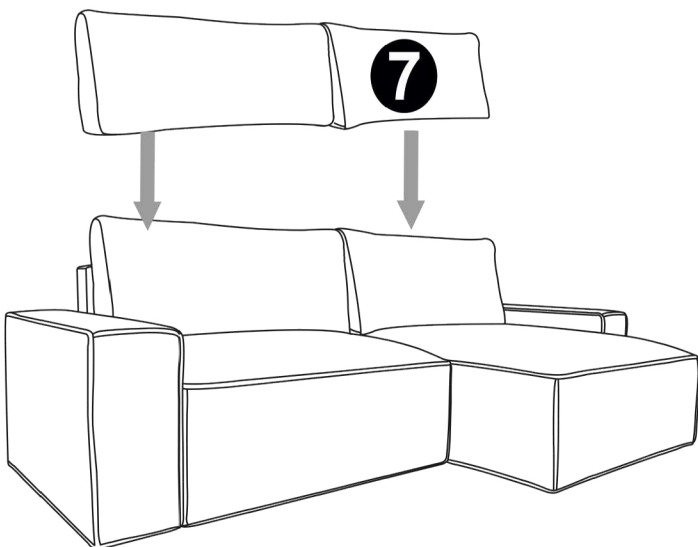
Rhf



Lhf



Rhf



Lhf

