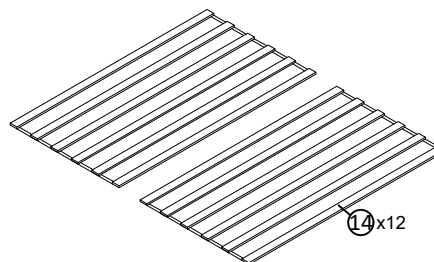
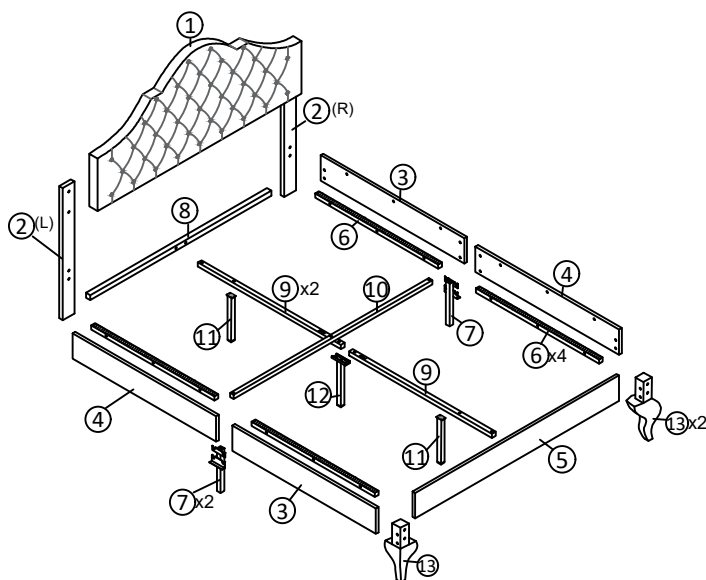
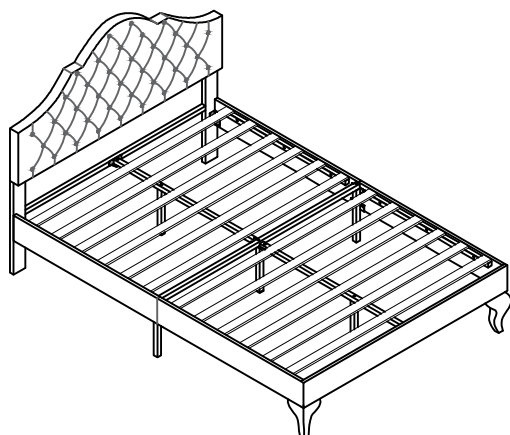


BAUANLEITUNG

Artikelnummer: WF308362AAC WF308363AAC

Polsterbett 140x190






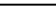
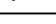




TIPPS

1. Dieses Produkt wird für die Lieferung in 2 Pakete aufgeteilt. Sie kommen möglicherweise nicht gleichzeitig an. Bitte warte geduldig .

2. Wir danken Ihnen für den Einkauf! Wir bemühen uns, Ihnen qualitativ hochwertige Produkte zu bieten. In seltenen Fällen, dass Ihr Produkt beschädigt ist, Teile fehlt oder Sie auf Probleme bei der Montage stoßen, wenden Sie sich damit bitte an unseren Kundendienst, wir werden Ihnen die beste Lösung so schnell wie möglich bieten. Um Ihr Problem schnell zu lösen, bitte stellen Sie uns einige Bilder zur Verfügung, die das Produktproblem deutlich widerspiegeln können. Vielen Dank !

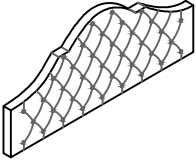


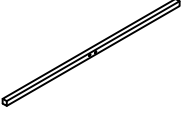
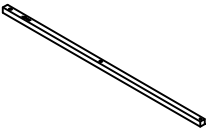
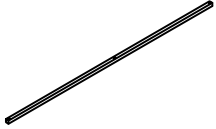

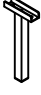
3. Setzen Sie die Schrauben in die Löcher ein und ziehen Sie die Schrauben an, aber nicht zu fest, 70 % ~ 80 % ist genug, und ziehen Sie schließlich alle Schrauben an. Wenn einige Schrauben nicht mit den Löchern ausgerichtet sind oder die Montage einiger Teile schwierig ist, stellen Sie bitte den Straffheitsgrad der Schrauben um.

4. Es wird empfohlen, dass 2 Personen das Produkt installieren.

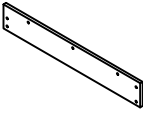
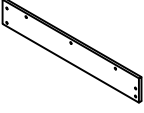
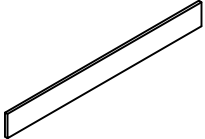
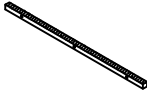

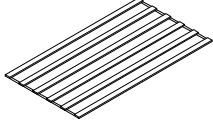
Liste der Einzelteile			Hardwareliste		
NO	ITEM	QTY	NO	ITEM	QTY
1	Kopfbrett	1	A	Inbusschlüssel 	1
2	Stützplatte des Kopfbrettes	2	B	Schrauben (M8x40mm) 	21
3	Seitenplatte	2	C	Schrauben (M8x50mm) 	4
4	Seitenplatte	2	D	Schrauben (M8x18mm) 	24
5	Brett am Ende des Bettes	1	E	Abstandshalter 	8
6	Stützstange der Seitenplatte	4	F	Anschlußscheibe 	2
7	Stützfüße der Seitenplatte	2	G	Anschlußscheibe 	2
8	Stützstange des Kopfbrettes	1	H	Zwei-Loch-Eisen 	2
9	Mittlere Stützstange	2	I	Schrauben (M8x70mm) 	8
10	Stützstange	1			
11	Stützfüße in der Mitte	2			
12	Stützfüße in der Mitte	1			
13	Stützfüße am Ende des Bettes	2			
14	Lattenrost	12			

Liste der Einzelteile

WF308362AAC

<p>1</p>  <p>Kopfbrett-1Stück</p>	<p>2</p>  <p>Stützplatte des Kopfbretts -2Stück</p>	<p>7</p>  <p>Stützfüße der Seitenplatte-2Stück</p>
<p>8</p>  <p>Stützstange des Kopfbrettes-1Stück</p>	<p>9</p>  <p>Mittlere Stützstange-2Stück</p>	<p>10</p>  <p>Stützstange-1Stück</p>
<p>11</p>  <p>Stützfüße in der Mitte-2Stück</p>	<p>12</p>  <p>Stützfüße in der Mitte-1Stück</p>	

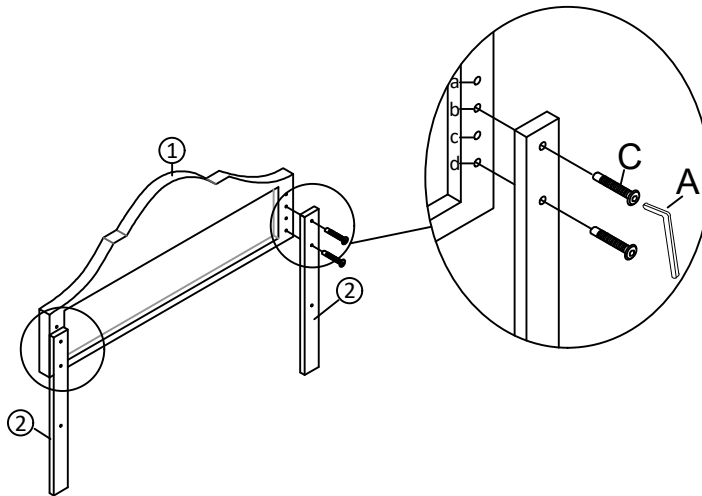
Hardwareliste+WF308363AAC



<p>3</p>  <p>Seitenplatte-2Stück</p>	<p>4</p>  <p>Seitenplatte-2Stück</p>	<p>5</p>  <p>Brett am Ende des Bettes-1Stück</p>
<p>6</p>  <p>Stützstange der Seitenplatte-4Stück</p>	<p>13</p>  <p>Stützfüße am Ende des Bettes-2Stück</p>	<p>14</p>  <p>Lattenrost-12Stück</p>

Achtung: Ziehen Sie die Schrauben nicht an, bevor Sie die gesamte Installation abgeschlossen haben. Wenn Sie Schwierigkeiten mit der Installation haben, können Sie sich gerne an uns wenden.

Schritt 1x2

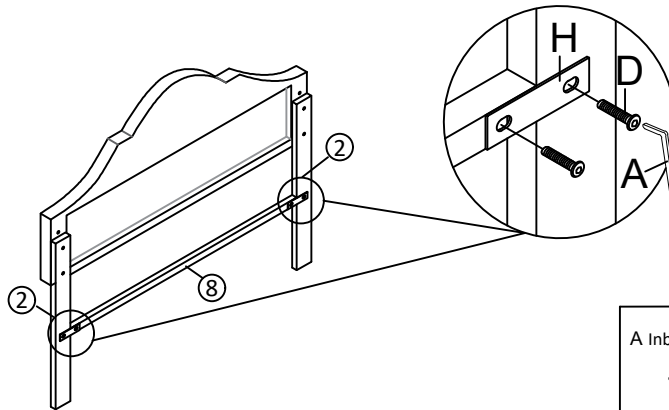
Befestigen Sie die Stützplatte des Kopfbretts ② an dem Kopfbrett ① mit Schrauben C, indem Sie den Inbusschlüssel A verwenden. Sie können die Löcher a und c oder b und d wählen.






A Inbusschlüssel	C Schrauben x 4 M8X50mm
	

Schritt 2x2

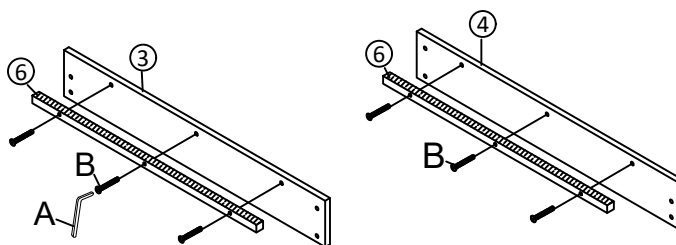
Befestigen Sie die Stützstange des Kopfbrettes ⑧ an den Stützplatte des Kopfbretts ② mit Schrauben D und Zwei-loch-eisen H mit Inbusschlüssel A.





A Inbusschlüssel	D Schrauben x 4 M8X18mm	H Zwei-Loch-Eisen x 2
		

Schritt 3x2

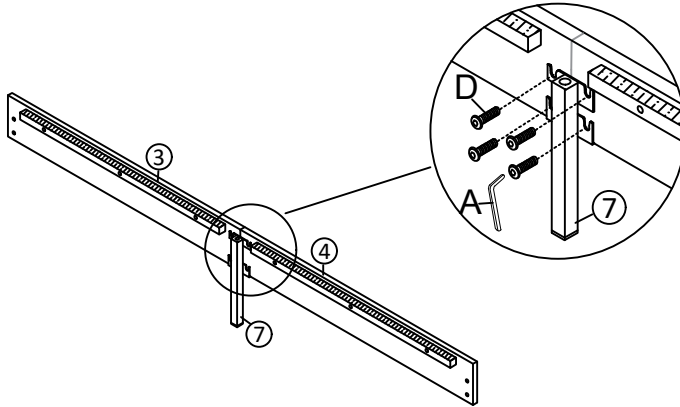
Verbinden Sie die Seitenplatte ③ und ④ mit den Schrauben B, Inbusschlüssel A und Stützstange der Seitenplatte ⑥ .





A Inbusschlüssel	B Schrauben x 12 M8X40mm
	

Schritt 4x2

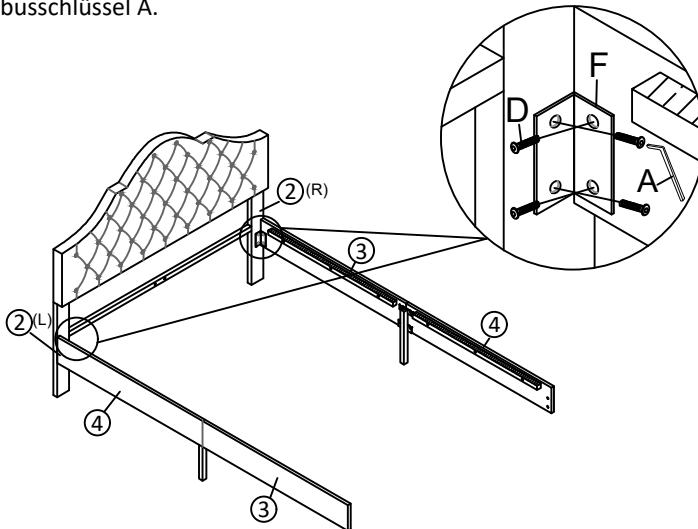
Befestigen Sie das Stützfüße der Seitenplatte (7) an dem zusammengebauten Seitenplatte mit Schrauben D unter Verwendung von Inbusschlüssel A..






A Inbusschlüssel	D Schrauben x 8 M8X18mm
	

Schritt 5x2

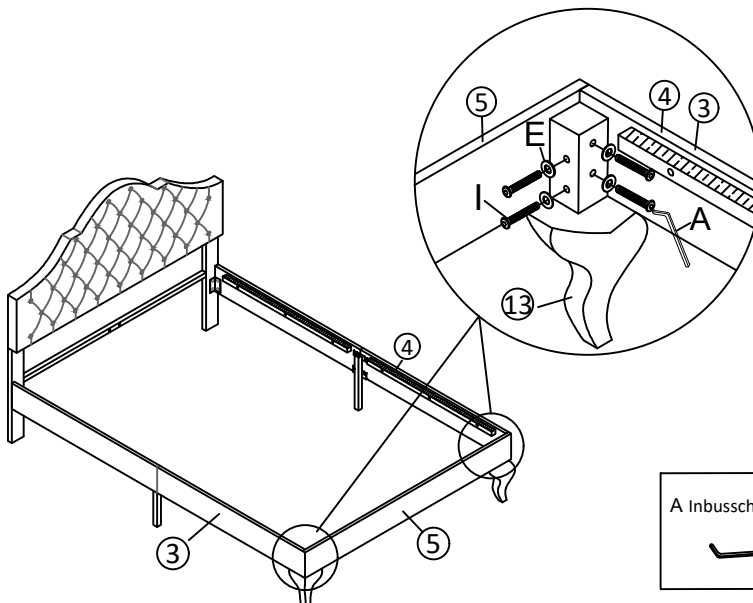
Befestigen Sie die zusammengebauete Seitenplatte an den Stützplatte des Kopfbretts (2) mit Schrauben D und Anschlußscheibe F mit Inbusschlüssel A.






A Inbusschlüssel	D Schrauben x 8 M8X18mm	F Anschlußscheibe x 2
		

Schritt 6x2

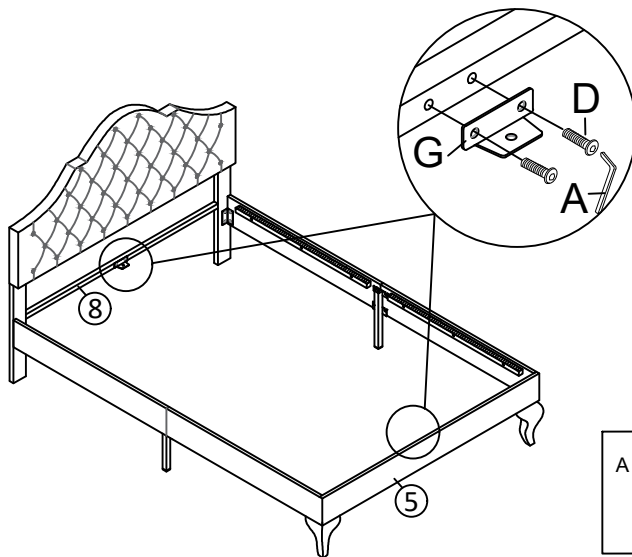
Befestigen Sie die zusammengebauete Seitenplatte am Brett am Ende des Bettes (5) mit Schrauben I, Abstandshalter E und Stützfüße am Ende des Bettes (13) unter Verwendung von Inbusschlüssel A.






A Inbusschlüssel	E Abstandshalter x 8	I Schrauben x 8 M8X70mm
		

Schritt 7x2

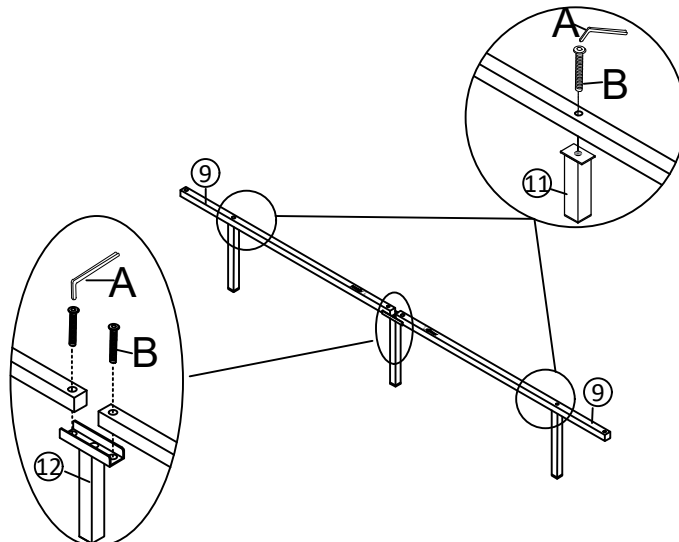
Befestigen Sie die Anschlußscheibe G an der Querstange des Stützstange des Kopfbrettes ⑧ und der Brett am Ende des Bettes ⑤ mit den Schrauben D, indem Sie den Inbusschlüssel A verwenden.





A Inbusschlüssel	D Schrauben x 4 M8X18mm	G Anschlußscheibe x 2
		

Schritt 8

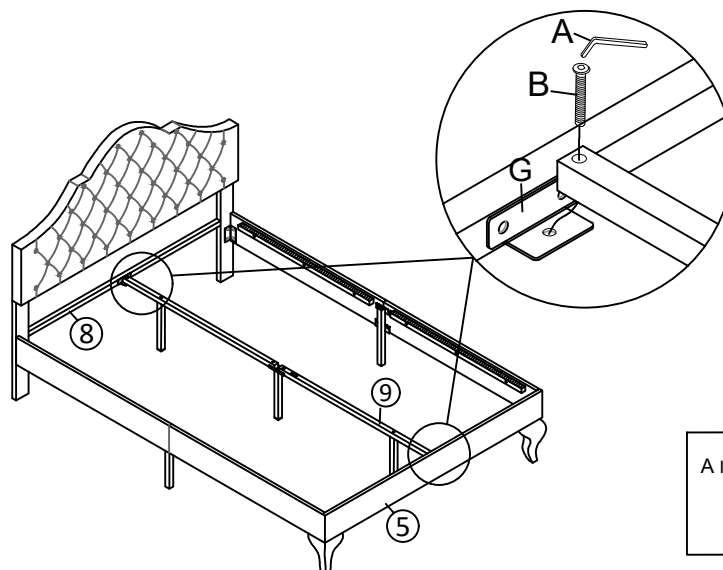
Verbinden Sie die Mittlere Stützstange ⑨ mit dem Stützfüße in der Mitte ⑫ mit den Schrauben B, indem Sie den Inbusschlüssel A verwenden. Befestigen Sie das Stützfüße in der Mitte ⑪ an der Mittlere Stützstange ⑨ mit den Schrauben B, indem Sie den Inbusschlüssel A verwenden.





A Inbusschlüssel	B Schrauben x 4 M8X40mm
	

Schritt 9

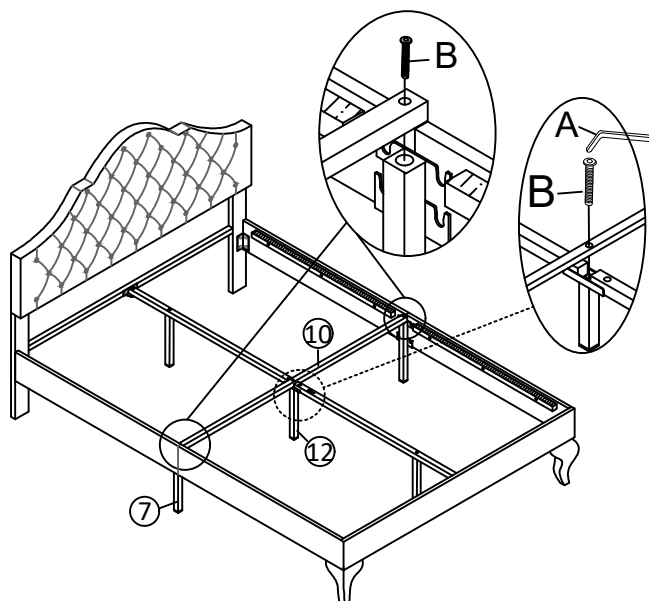
Befestigen Sie die Mittlere Stützstange ⑨ an der Stützstange des Kopfbrettes ⑧ und dem Brett am Ende des Bettes ⑤ des Kopfteils mit den Schrauben B, indem Sie den Inbusschlüssel A verwenden





A Inbusschlüssel	B Schrauben x 2 M8X40mm
	

Schritt 10

Befestigen Sie die Stützstange ⑩ an den Stützfüße der Seitenplatte ⑦ und den Stützfüße in der Mitte ⑫ mit den Schrauben B, indem Sie den Inbusschlüssel A verwenden.



A Inbusschlüssel	B Schrauben x 3
	 M8X40mm

Schritt 11

Befestigen Sie die Lattenrost ⑭ an der Stützstange der Seitenplatte, dann ist die Montage abgeschlossen, jetzt ziehen Sie bitte alle Beschläge fest und genießen Sie das Bett.

