

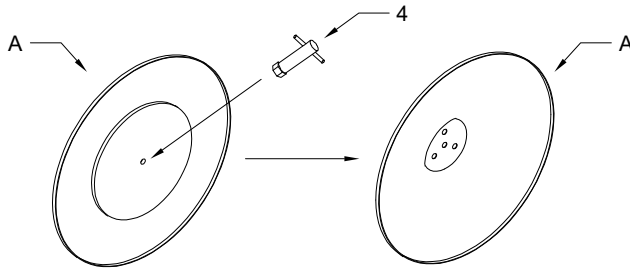
ASSEMBLY INSTRUCTION

Model: 2739#

Model: Dining table

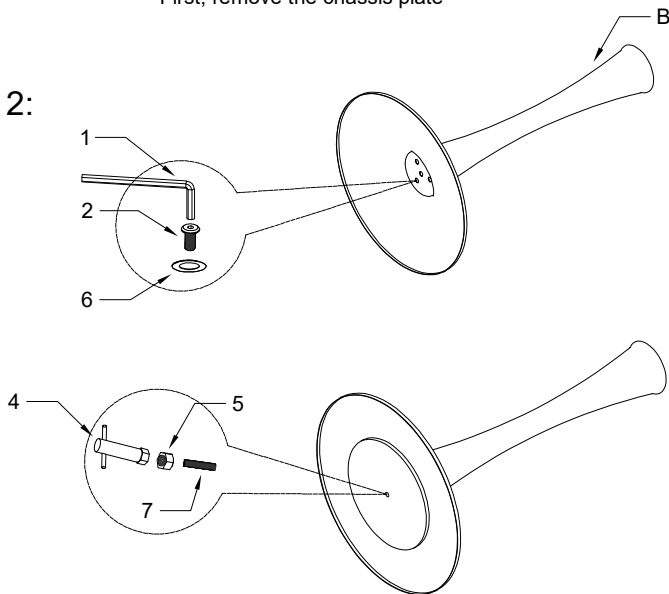
Thank you for purchasing this quality product, be sure to check all the packing materials carefully. When you received, please pay attention to the products, which may cause deformed during the shipment.

step 1:



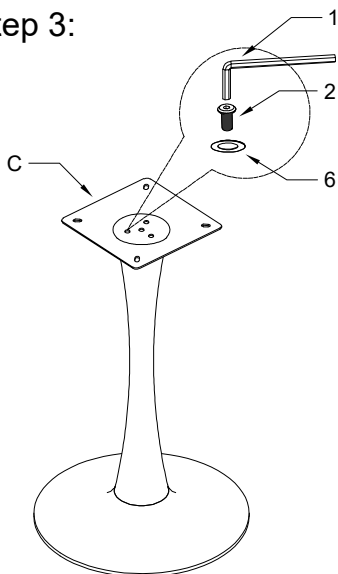
First, remove the chassis plate

step 2:

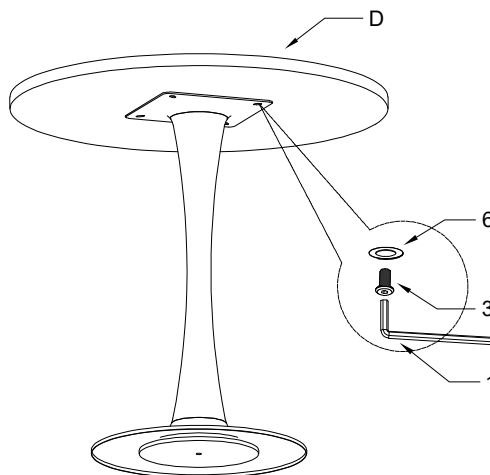


Install the removed iron plate onto it

step 3:



step 4:



Finished

PART LIST

NO.	Designation	Quantity	Diagram
A	Chassis	1	
B	Stainless steel pillar	1	
C	Table top frame	1	
D	Table top	1	

HARDWARE LIST

NO.	Designation	Quantity	Size	Diagram
1	Allen key	1	M5	
2	Screw	6	M8*40	
3	Screw	4	M8*16	
4	Wrench	1	M8	
5	Nut	1	M8*4	
6	Washer	11	Dia17mm	
7	Screw	1	M8*100	

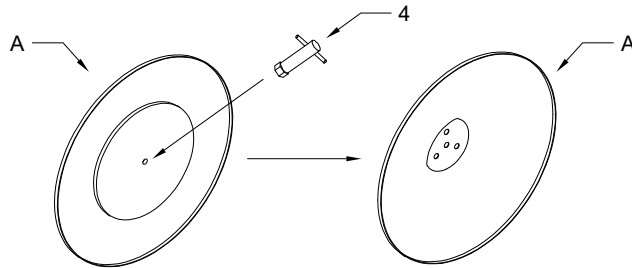
Montageanleitung

Modell: 2739#

Modell: Esstisch

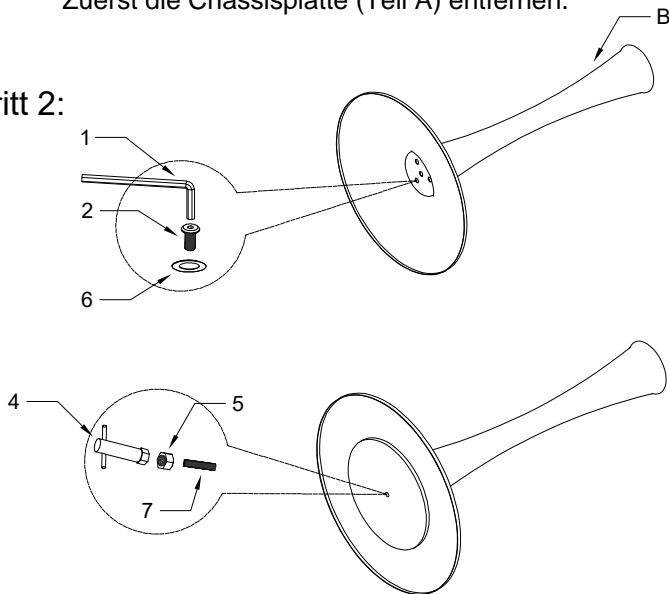
Vielen Dank für den Kauf dieses Qualitätsprodukts. Bitte prüfen Sie alle Verpackungsmaterialien sorgfältig. Bei Erhalt achten Sie darauf, dass das Produkt während des Transports nicht deformiert wurde.

Schritt 1:



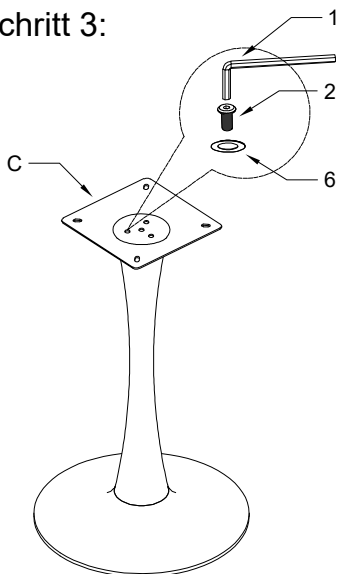
Zuerst die Chassisplatte (Teil A) entfernen.

Schritt 2:

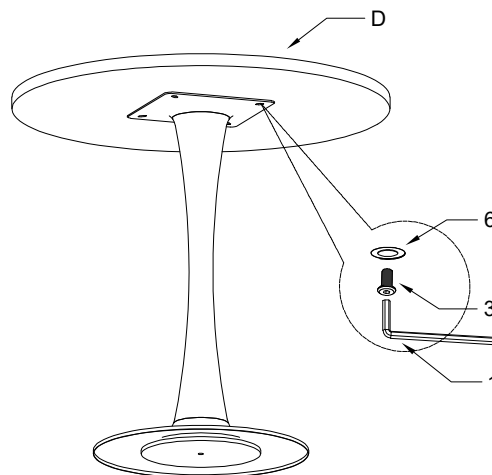


Die entfernte Eisenplatte darauf montieren (unter Verwendung von Hardware-Teilen 4, 6, 5).

Schritt 3:



Schritt 4:



Die Tischplatte (Teil D) anbringen.

Teilliste

Nr.	Bezeichnung	Menge	Zeichnung
A	Chassis	1	
B	Edelstahlsäule	1	
C	Tischplattenrahmen	1	
D	Tischplatte	1	

Hardware-Liste

Nr.	Bezeichnung	Menge	G röße	Zeichnung
1	Inbusschlüssel	1	M5	
2	Schraube	6	M8*40	
3	Schraube	4	M8*16	
4	Schlüssel	1	M8	
5	Mutter	1	M8*4	
6	Unterlegscheibe	11	Dia17mm	
7	Schraube	1	M8*100	



Montage abgeschlossen.

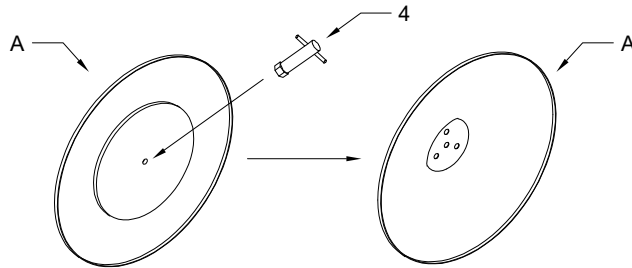
Instruction d'assemblage

modèle: 2739#

Modèle : Table à manger

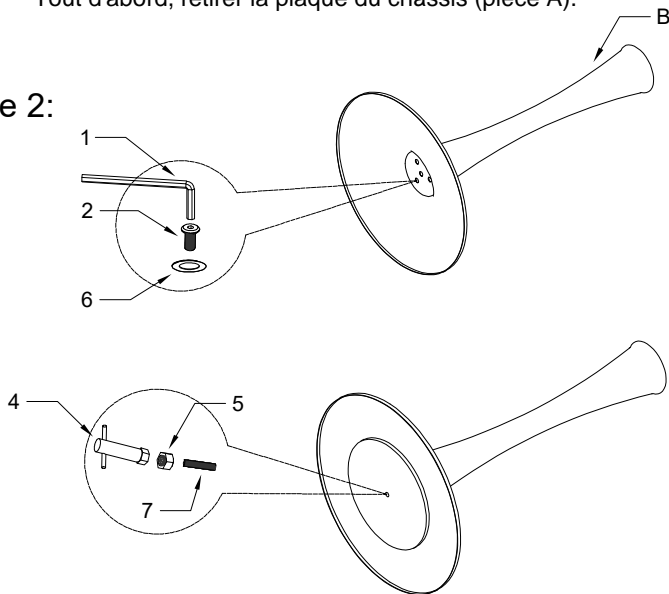
Merci d'avoir acheté ce produit de qualité. Veuillez vérifier attentivement tous les matériaux d'emballage. À la réception, veuillez à bien préserver les articles, car ils peuvent être déformés pendant le transport.

étape 1:



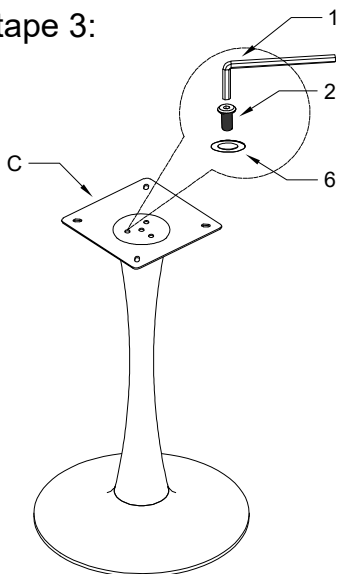
Tout d'abord, retirer la plaque du châssis (pièce A).

étape 2:

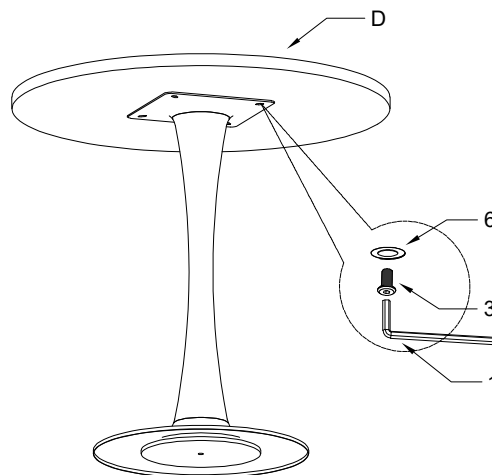


Monter la plaque métallique retirée dessus (en utilisant les pièces de matériel 4, 6, 5).

étape 3:



étape 4:



Fixer la tabletop (pièce D).

liste des pièces

NO.	désignation	quantité	diagramme
A	châssis	1	
B	Pilier en acier inoxydable	1	
C	bâti de table	1	
D	plage de table	1	

liste de matériel

NO.	désignation	quantité	taille	diagramme
1	Clé Allen	1	M5	
2	vis	6	M8*40	
3	vis	4	M8*16	
4	Clé à molette	1	M8	
5	Écrou	1	M8*4	
6	Rondelle	11	Dia17mm	
7	vis	1	M8*100	



Assemblage terminé

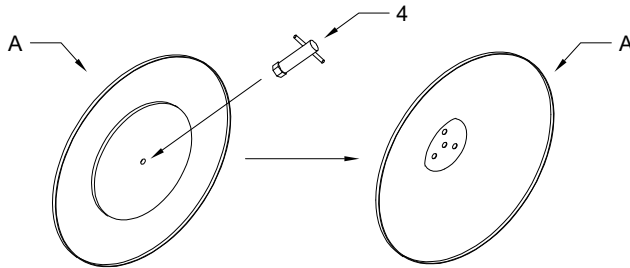
Instrucciones de ensamblaje

Modelo: 2739#

Modelo: Mesa de comedor

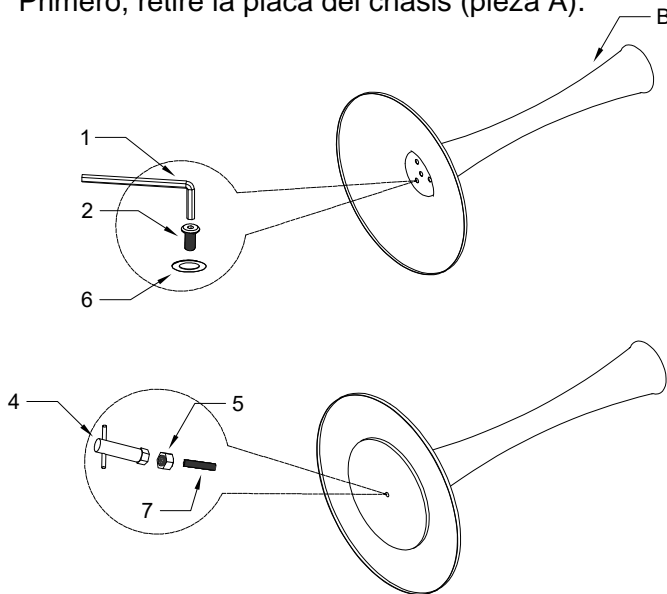
Gracias por comprar este producto de calidad. Por favor, revise cuidadosamente todos los materiales de empaque. Al recibirlo, asegúrese de que el producto no se haya deformado durante el envío.

1:



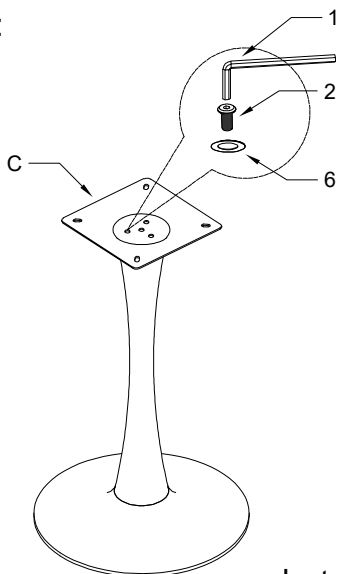
Primero, retire la placa del chasis (pieza A).

2:

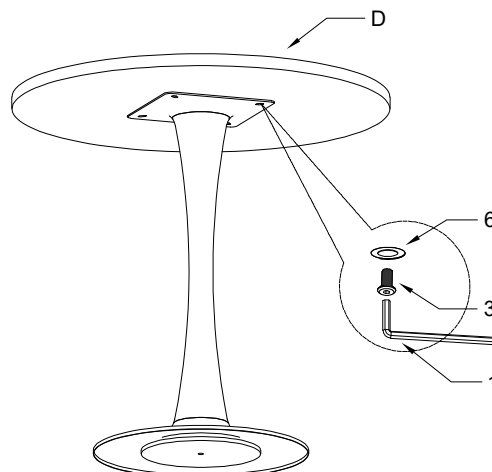


Monte la placa de hierro retirada sobre ella (utilizando las piezas de hardware 4, 6, 5).

3:



4:



Instale la superficie de la mesa (pieza D).

Lista de piezas

NO.	Designación	Cantidad	Diagrama
A	Chasis	1	
B	Pilar de acero inoxidable	1	
C	Armazón de la superficie de la mesa	1	
D	Superficie de la mesa	1	

Lista de hardware

NO.	Designación	Cantidad	Tamaño	Diagrama
1	Llave Allen	1	M5	
2	Tornillo	6	M8*40	
3	Tornillo	4	M8*16	
4	Llave fija	1	M8	
5	Tuerca	1	M8*4	
6	Arandela	11	Dia17mm	
7	Tornillo	1	M8*100	



Ensamblaje completado.

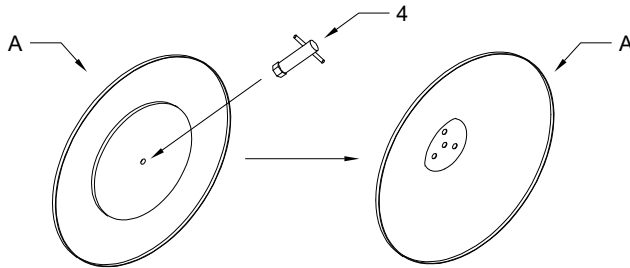
Istruzioni per l'assemblaggio

Modello: 2739#

Modello: Tavolo da pranzo

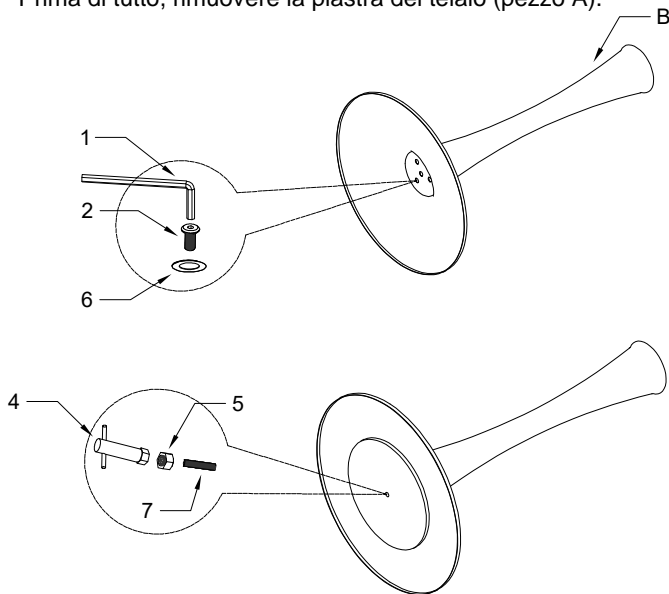
Grazie per aver acquistato questo prodotto di qualità. Si prega di controllare attentamente tutti i materiali di imballaggio. Alla ricezione, assicurarsi che il prodotto non sia deformato durante il trasporto.

1:



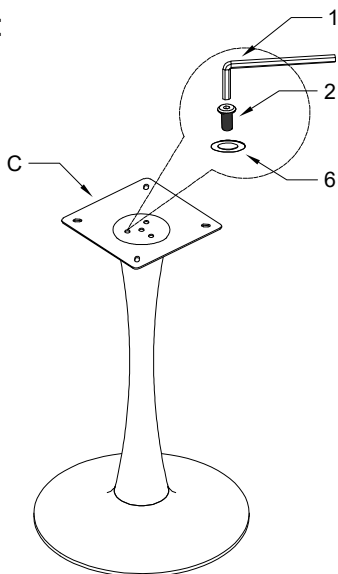
Prima di tutto, rimuovere la piastra del telaio (pezzo A).

2:

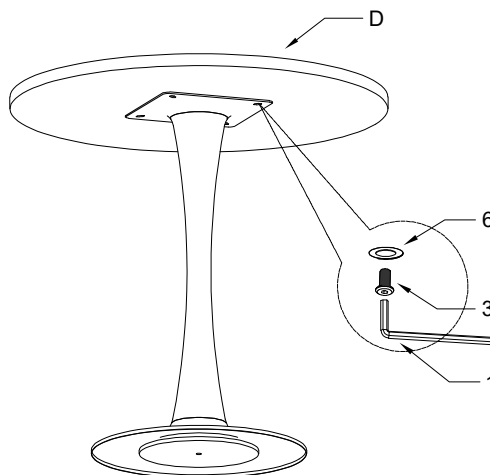


Montare la piastra di ferro rimossa su di essa (utilizzando le pezzi di hardware 4, 6, 5).

3:



4:



Installare la superficie del tavolo (pezzo D).

PART LIST

NO.	Designazione	Quantità	Diagramma
A	Telaio	1	
B	Pilastro di acciaio inossidabile	1	
C	Cornice della superficie del tavolo	1	
D	Superficie del tavolo	1	

Elenco di hardware

NO	Designazione	Quantità	Dimensi one	Diagramma
1	Chiave Allen	1	M5	
2	Vite	6	M8*40	
3	Vite	4	M8*16	
4	Chiave a tubo	1	M8	
5	Dado	1	M8*4	
6	Rondella	11	Dia17mm	
7	Vite	1	M8*100	



Assemblaggio completato.