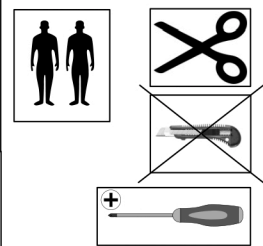
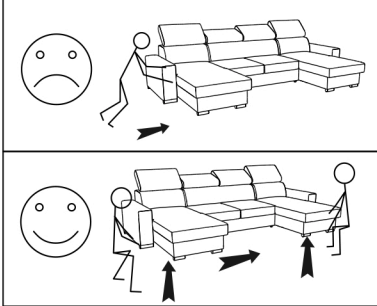
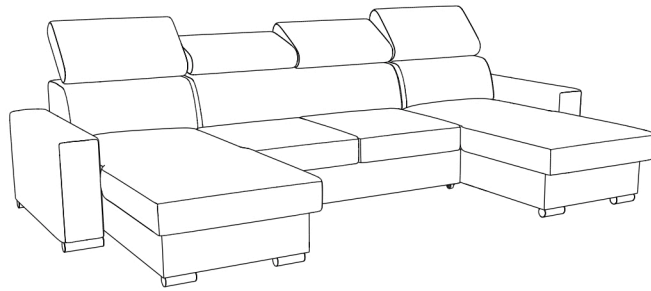
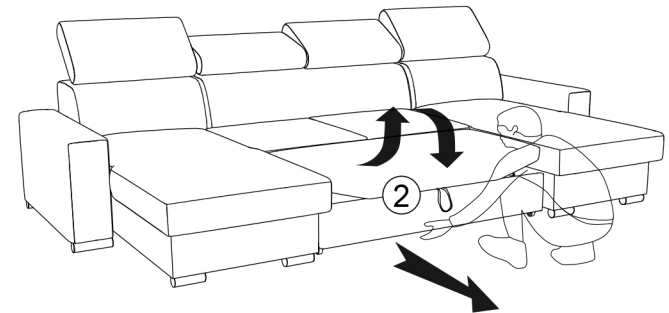
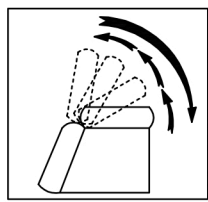
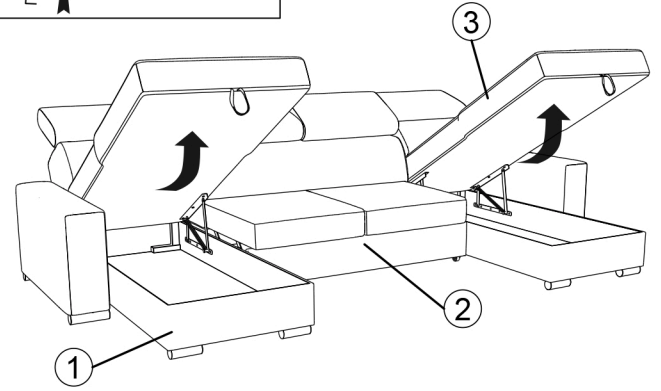
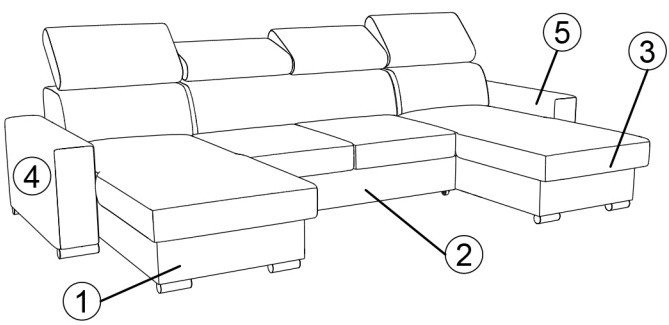


CORNER SOFA - U SOFA NAROŽNA

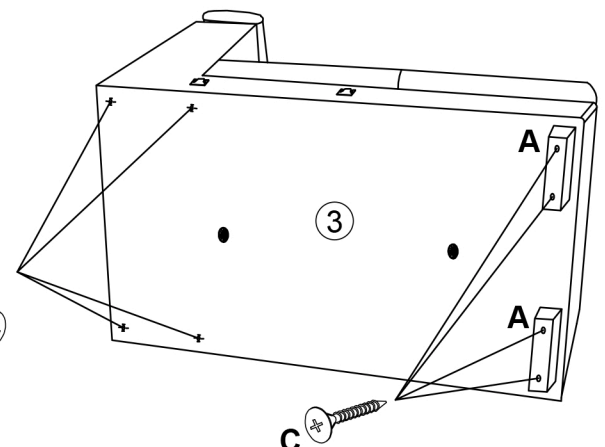
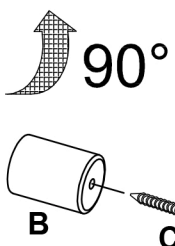
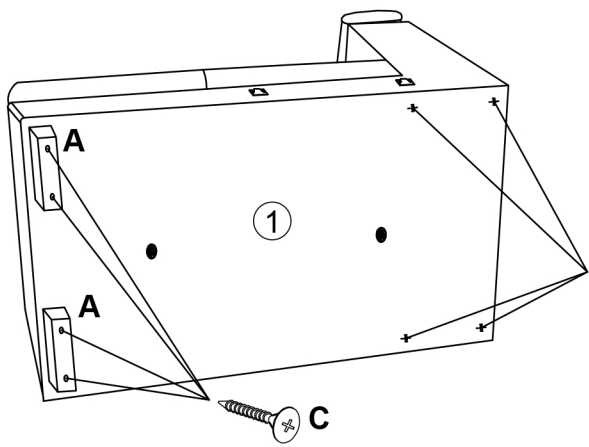


#	QUANTITY ILOŚĆ
1	1
2	1
3	1
4	1
5	1

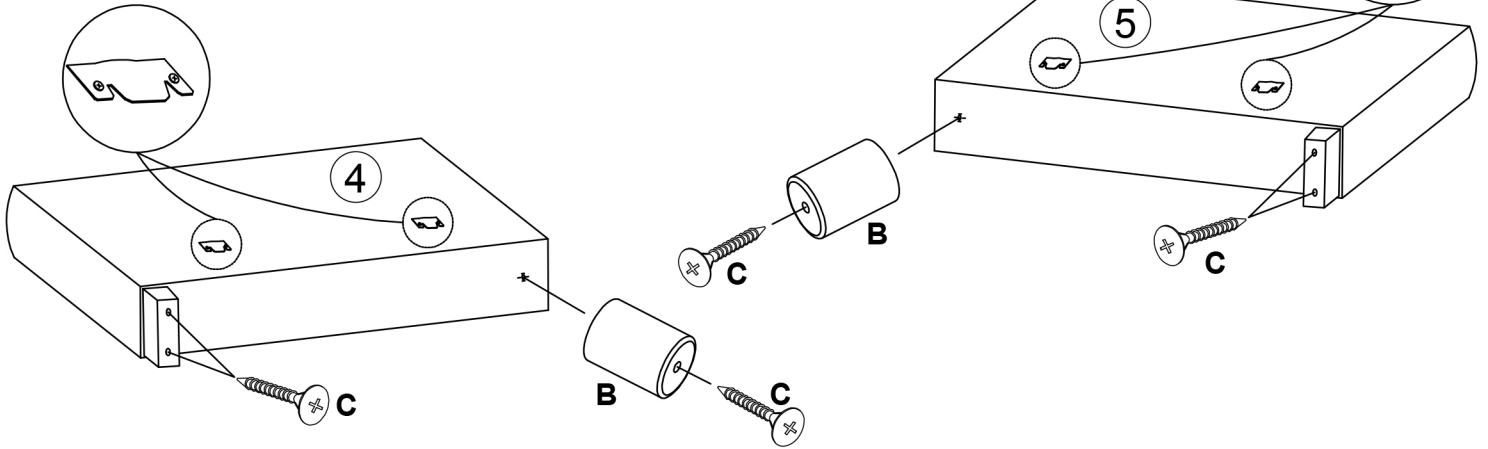
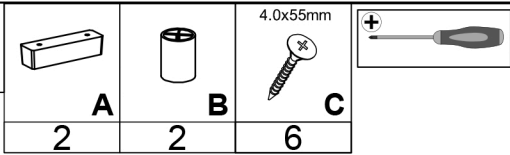


A	B	C
6	12	24

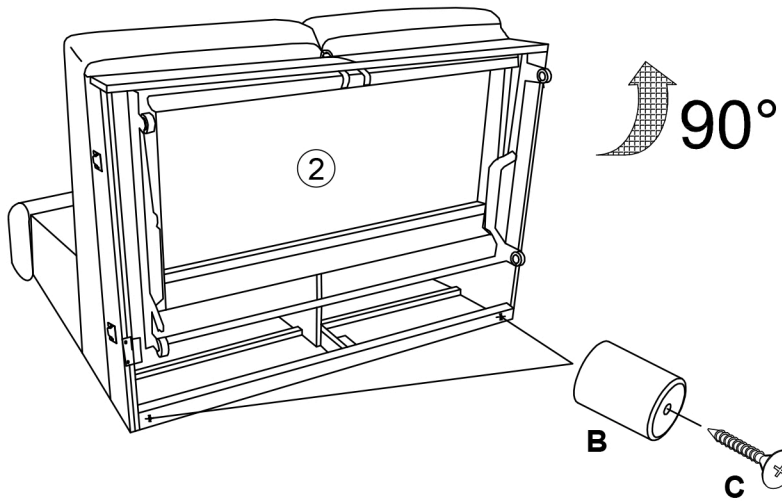
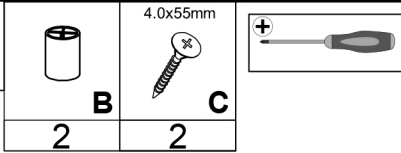
1				
	A	B	C	
	4	8	16	



2



3



4

