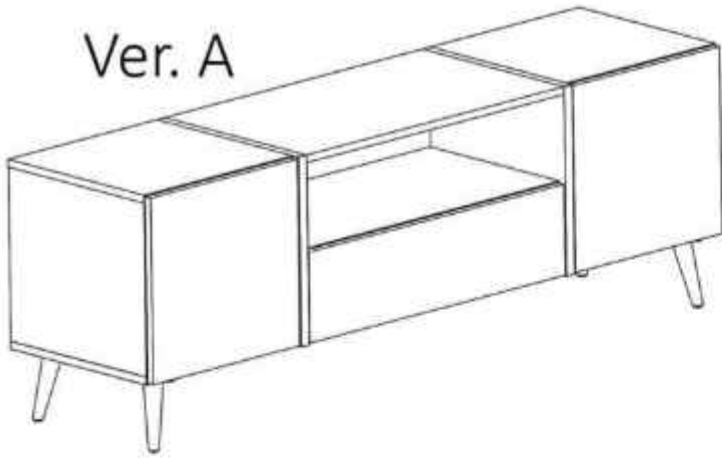
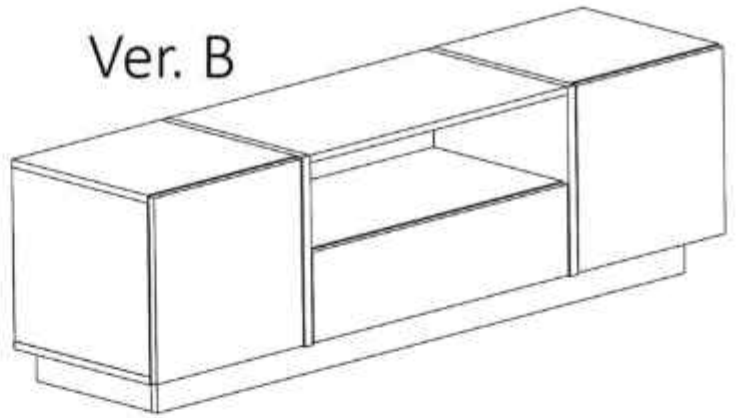


Onyx

Ver. A



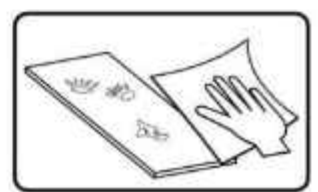
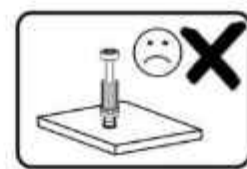
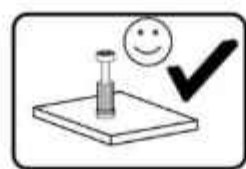
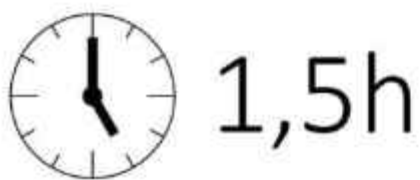
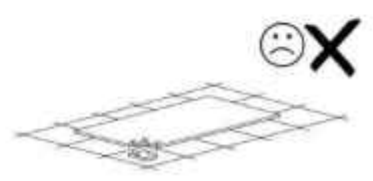
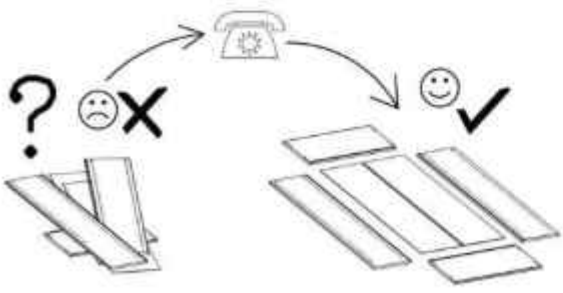
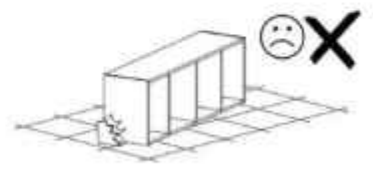
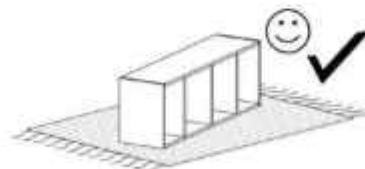
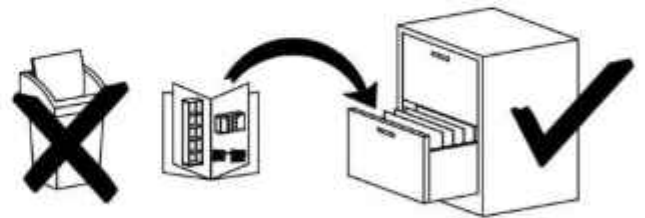
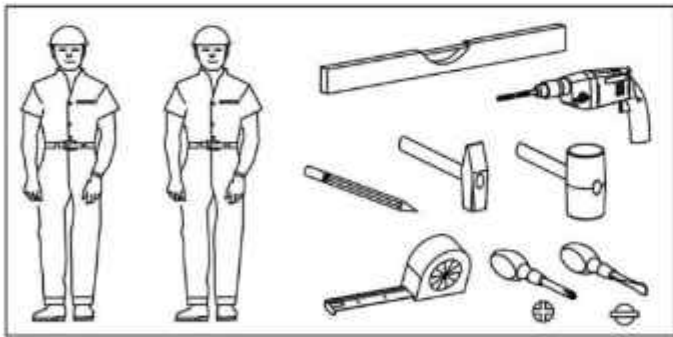
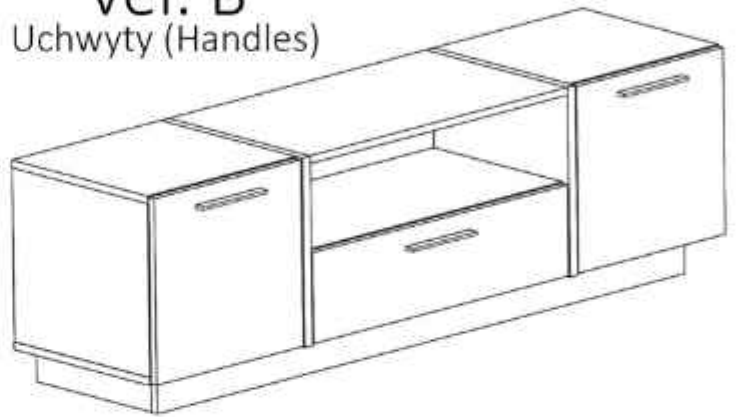
Ver. B



Ver. A
Uchwyty (Handles)



Ver. B
Uchwyty (Handles)



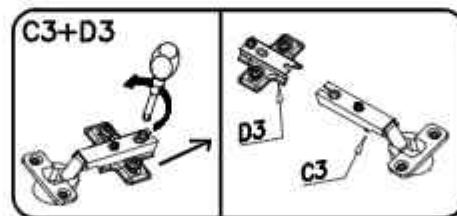
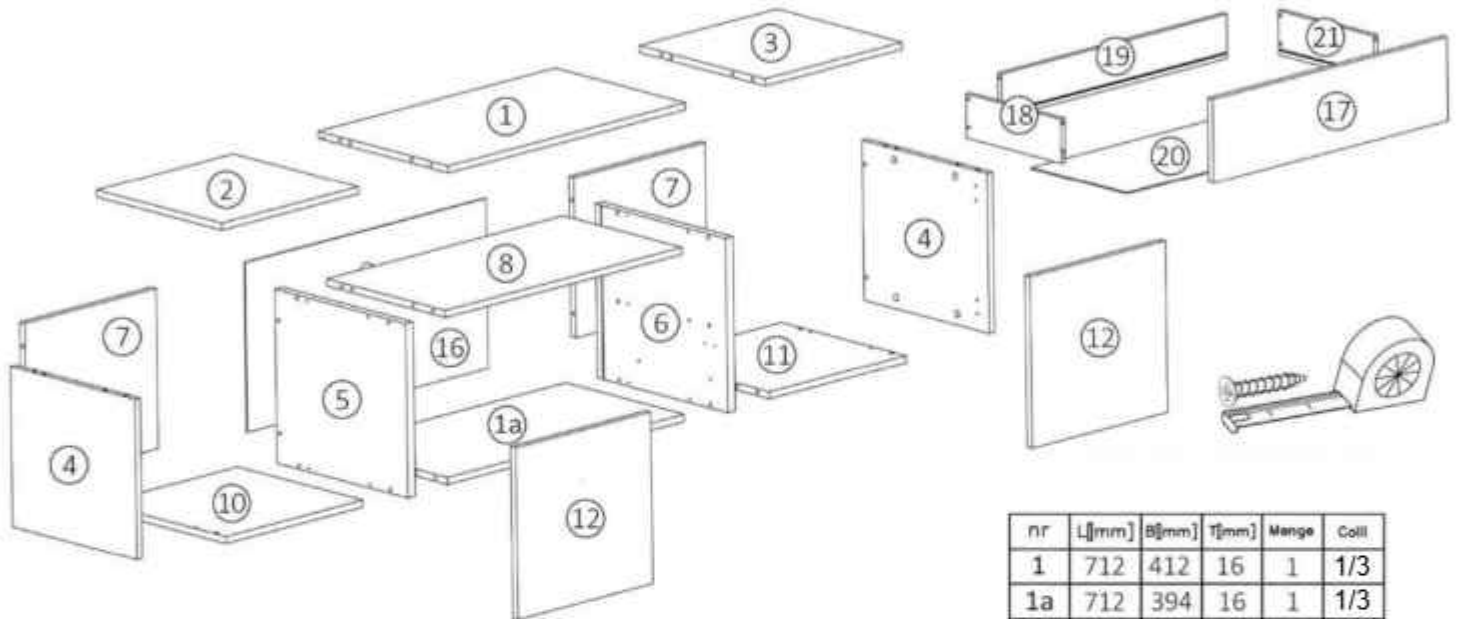
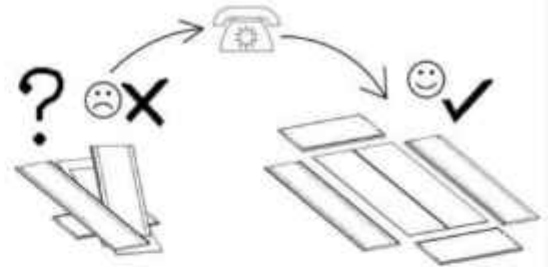
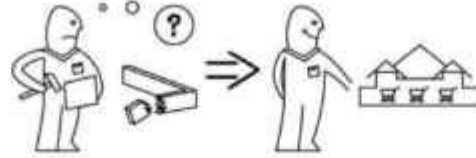
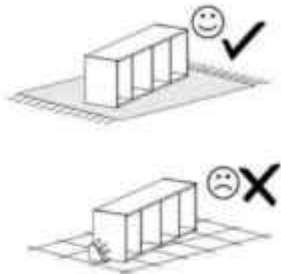
Name • Nom • Nome • Naam • Nazwa • Имяно
• Názov • Név • Denumire • Isim • Имя

Nr • No • N° • Номер • Č • Sz

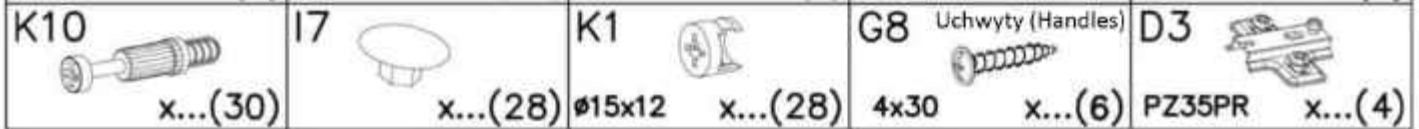
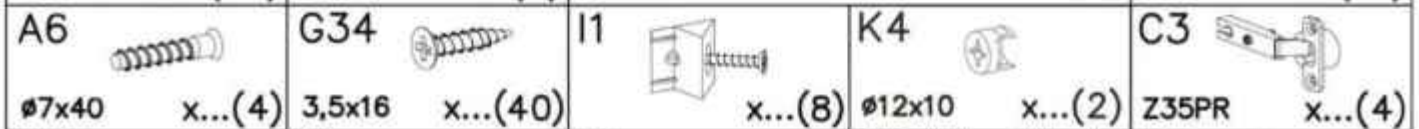
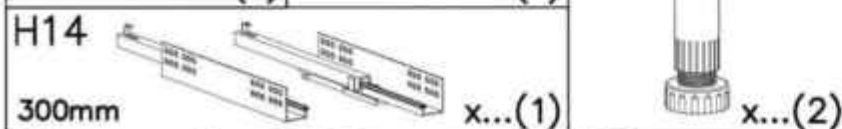
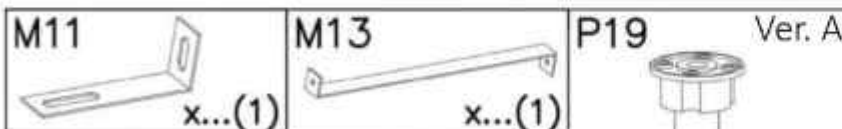
Typ • Type • Tip • Тіpus • Tipo • Тип

ONYX

--



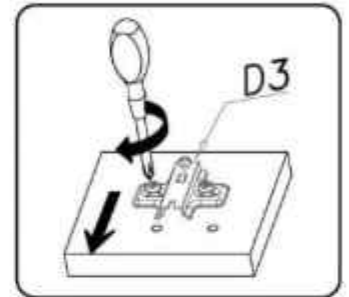
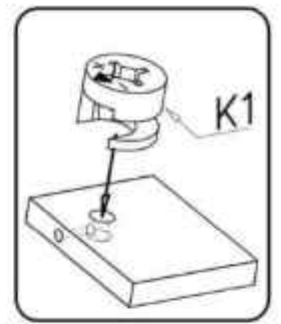
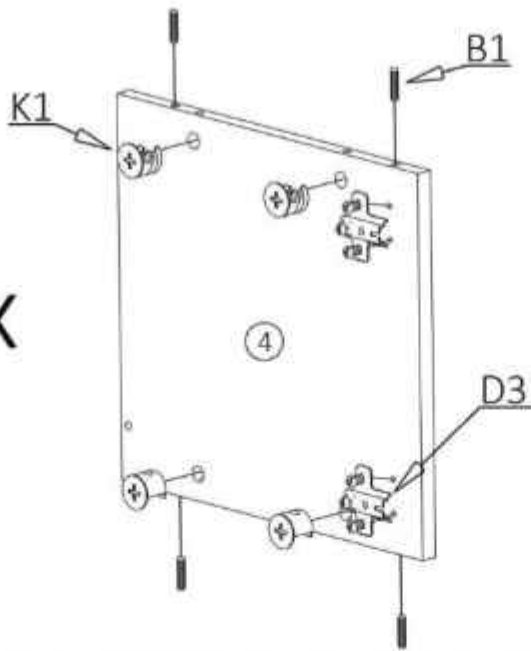
nr	L[mm]	B[mm]	T[mm]	Menge	Coil
1	712	412	16	1	1/3
1a	712	394	16	1	1/3
2 3	412	394	16	1	2/3
4	393	362	16	2	1/3
5 6	413	394	22	1	2/3
7	395	362	16	2	2/3
8	712	374	16	1	1/3
10 11	412	394	16	1	2/3
12	393	408	16	2	2/3
16	724	373	3	1	1/3
17	708	195	16	1	1/3
18	300	100	16	1	1/3
19	672	86	16	1	1/3
20	682	307	3	1	1/3
21	300	100	16	1	1/3



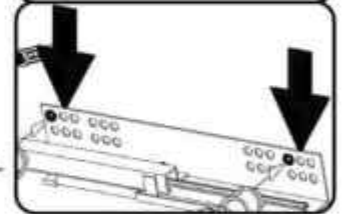
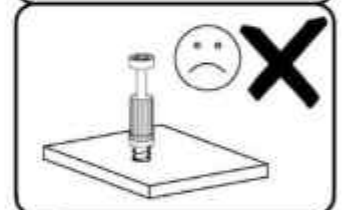
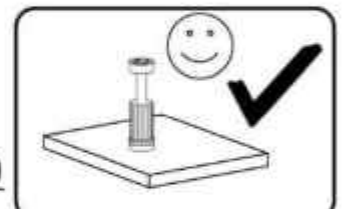
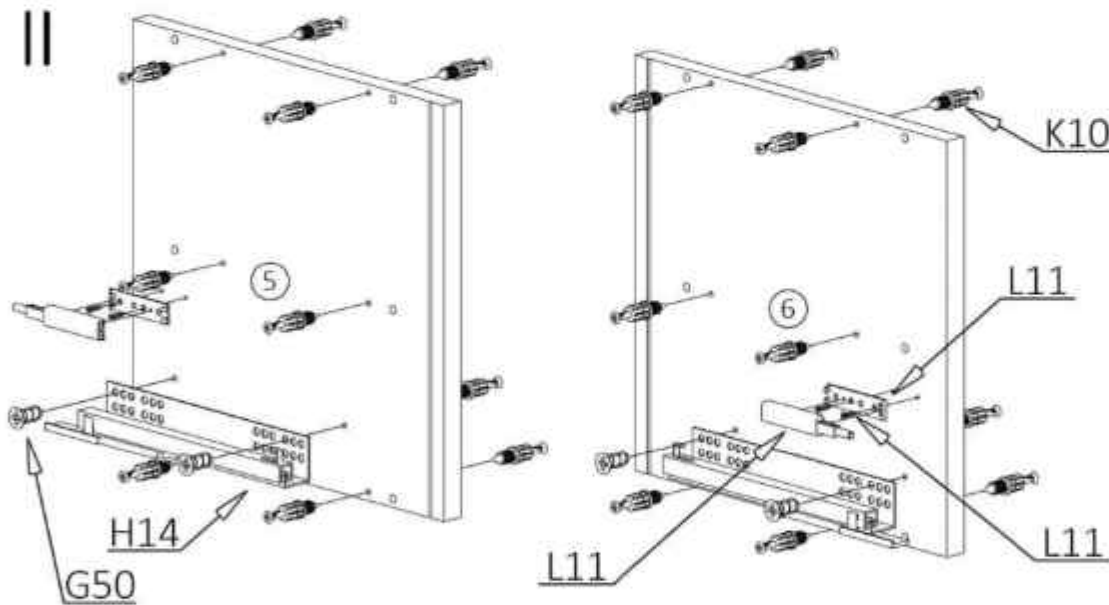


I

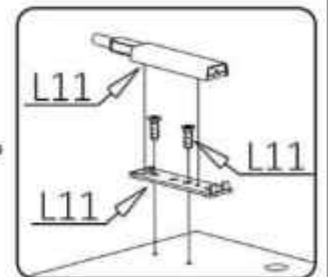
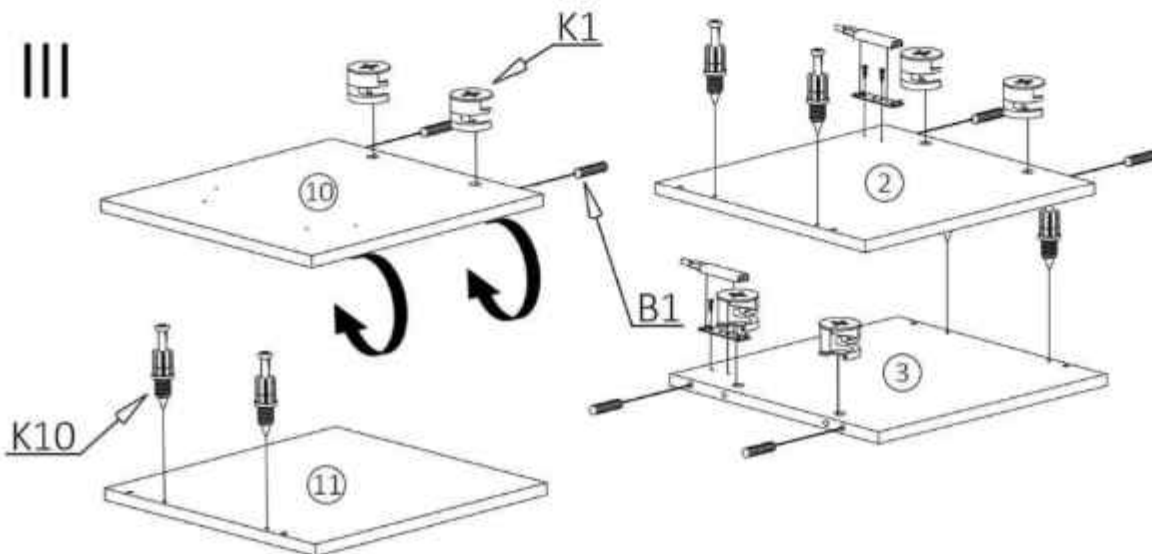
2x



II

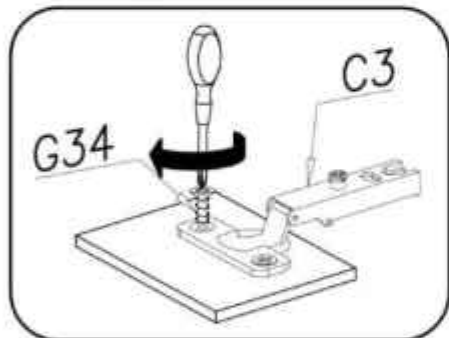
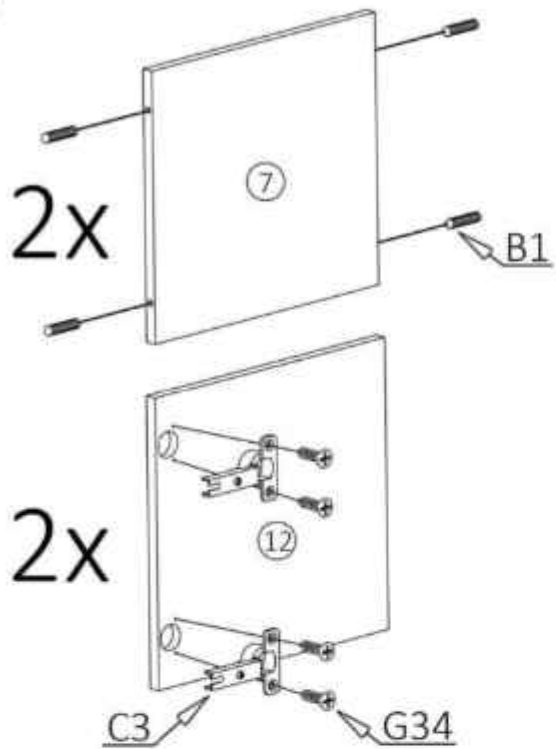


III

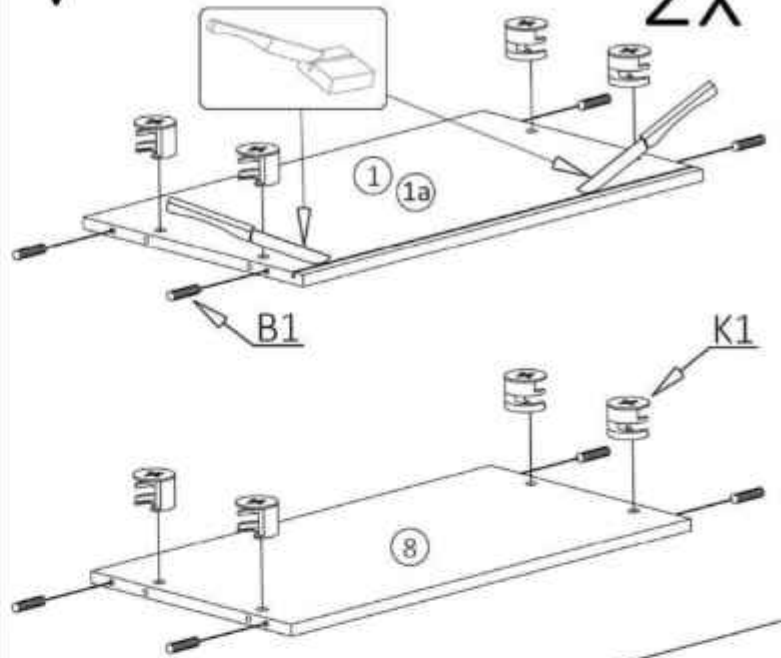




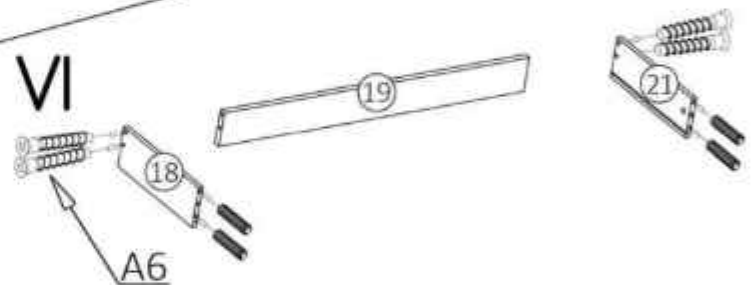
IV



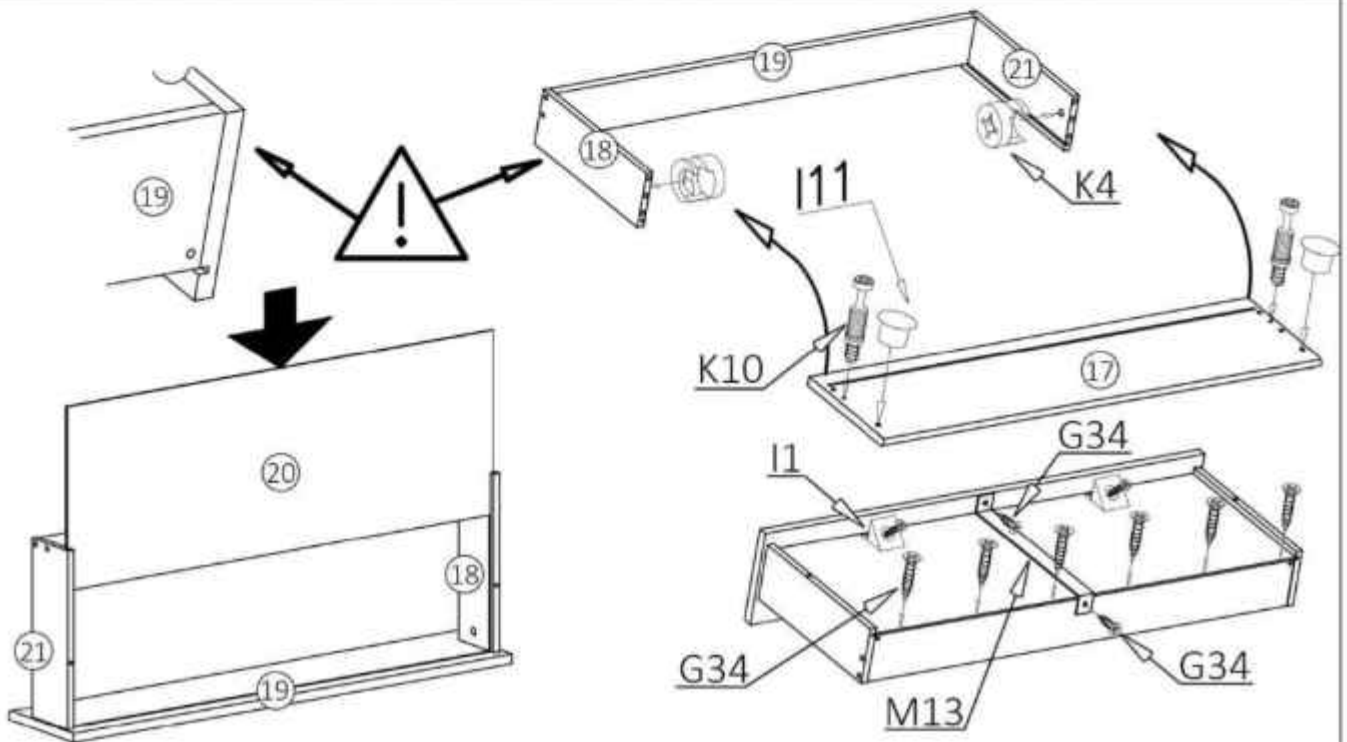
V



VI

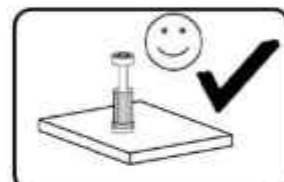
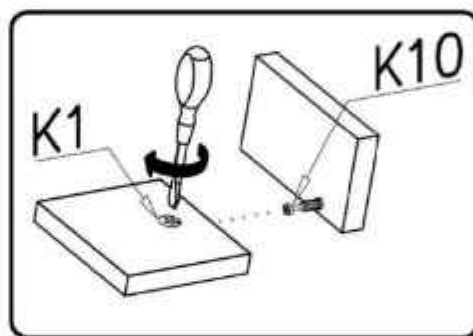
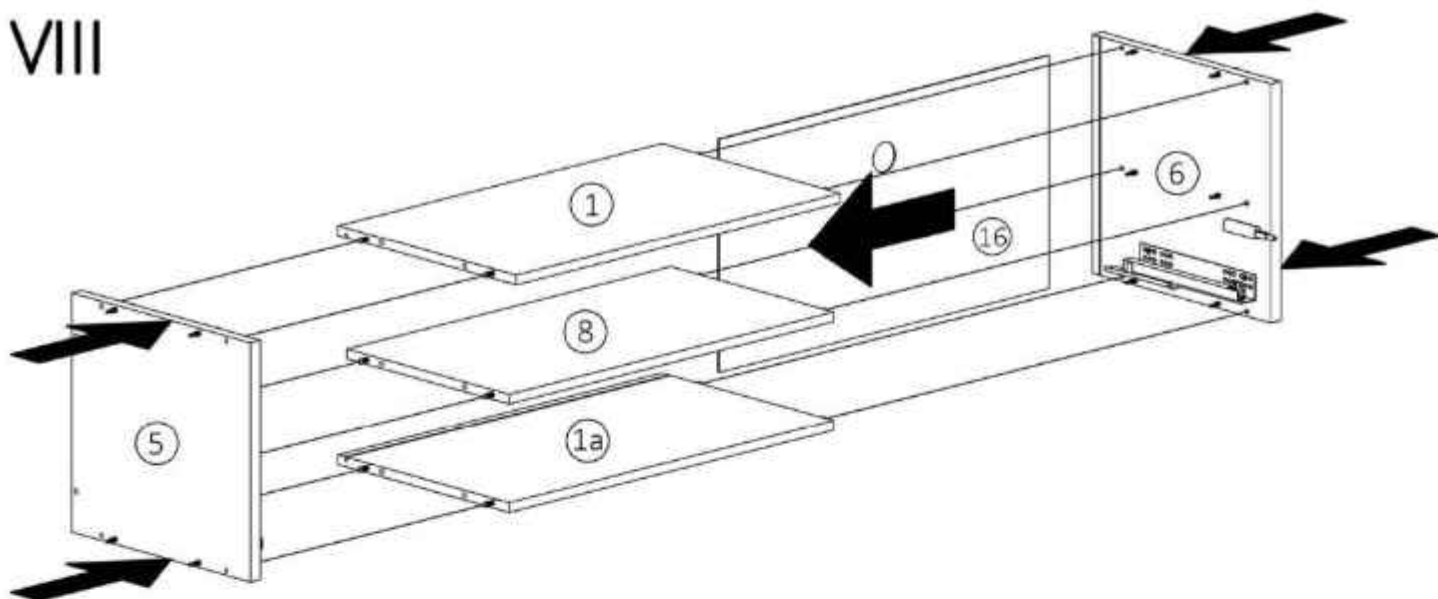


VII

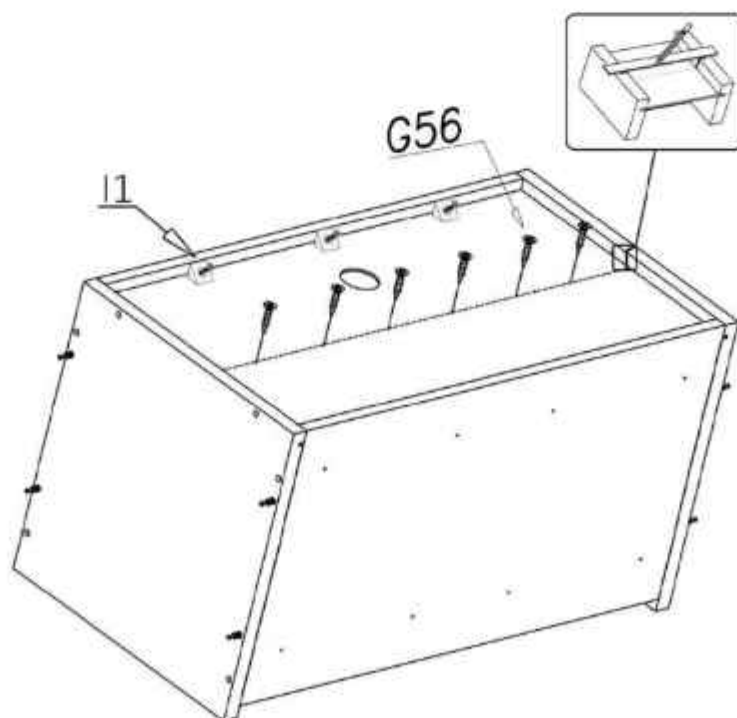




VIII

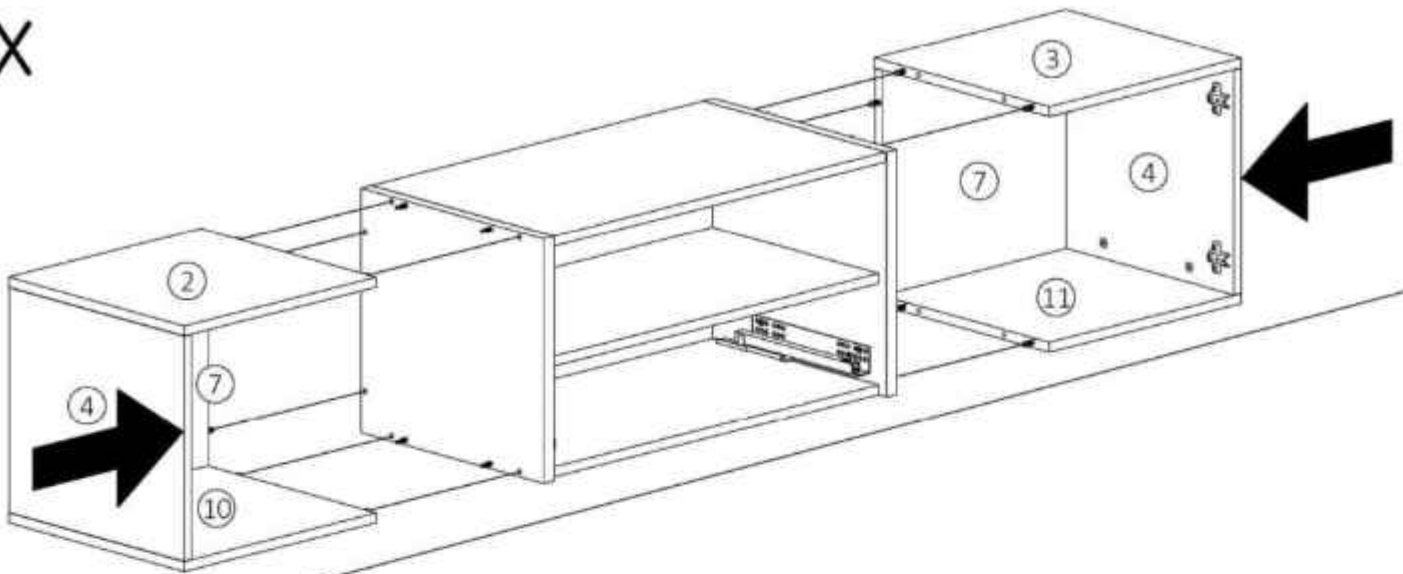


IX

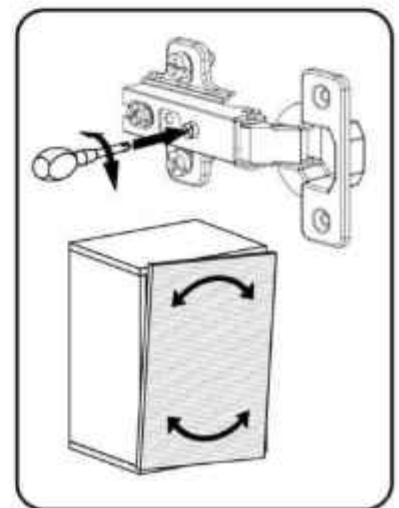
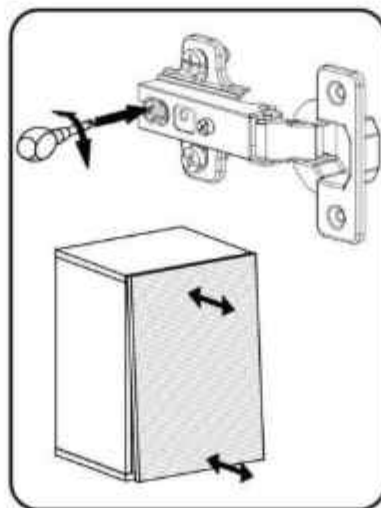
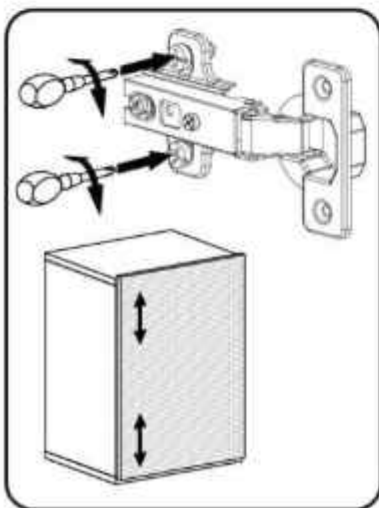
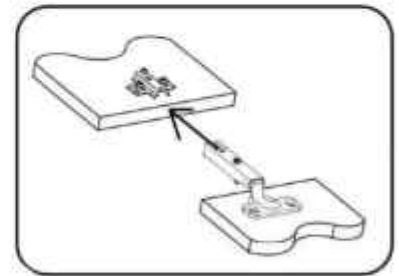
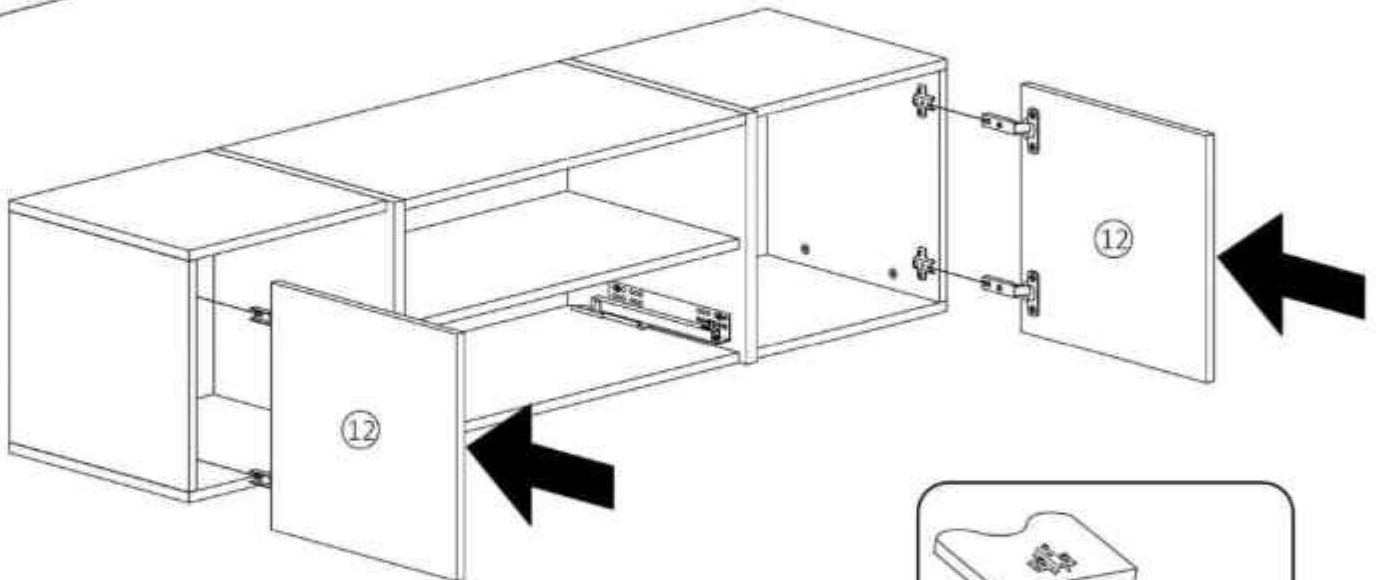




X

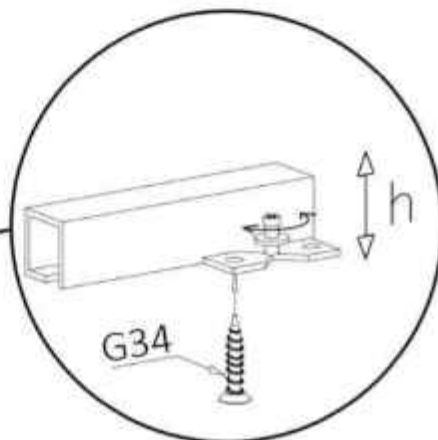
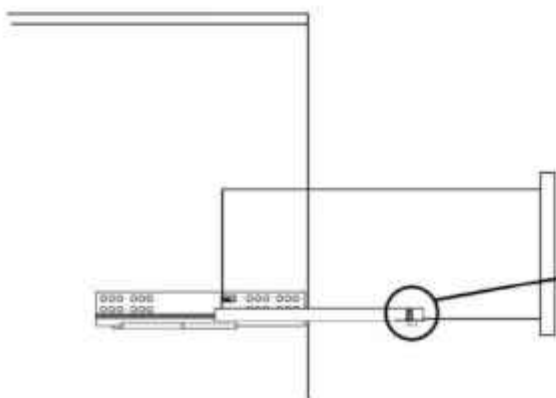
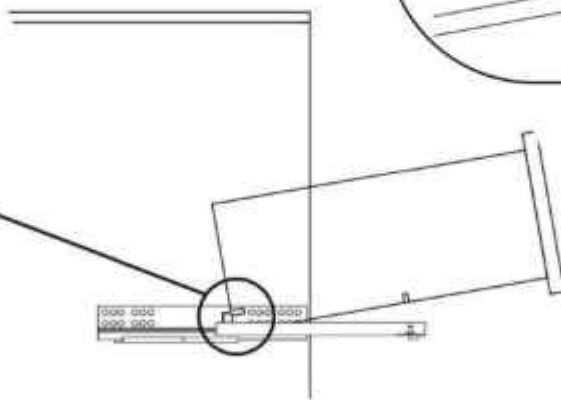
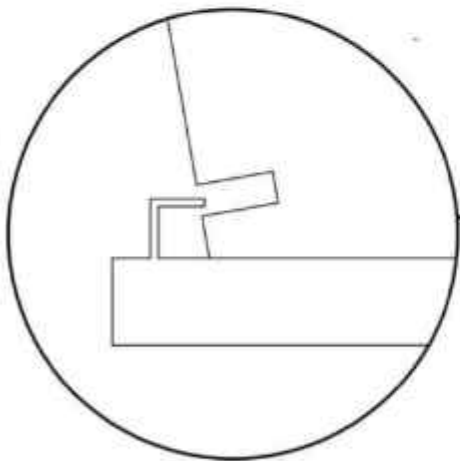
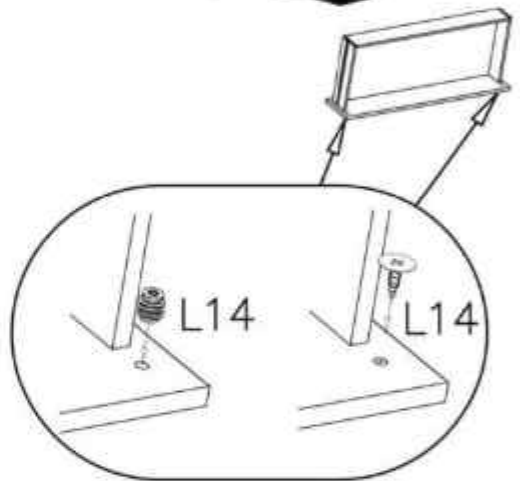
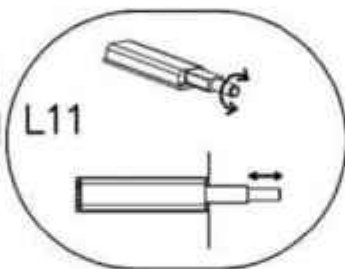
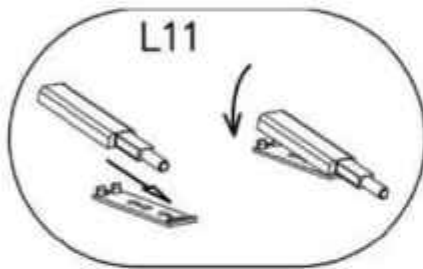
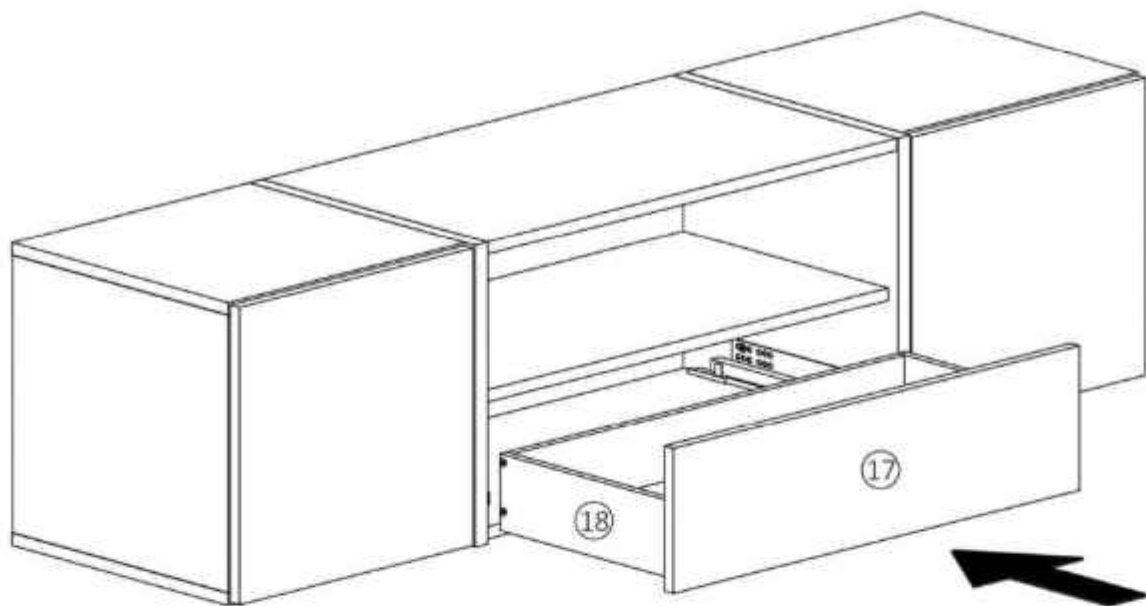


XI



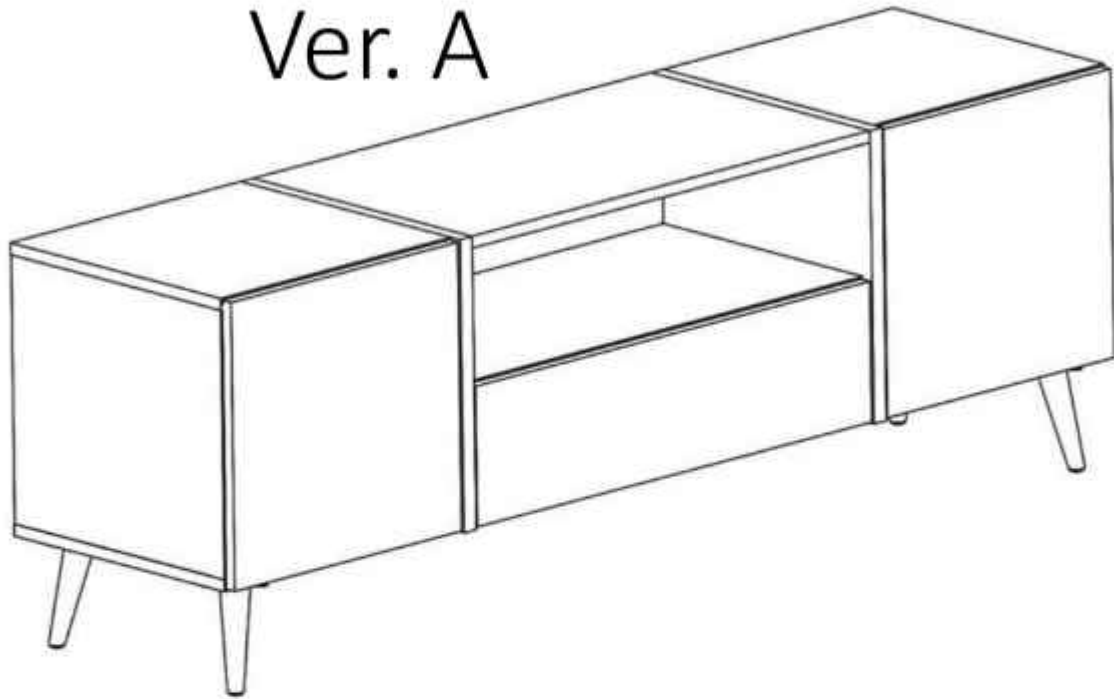
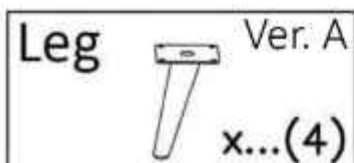


XII



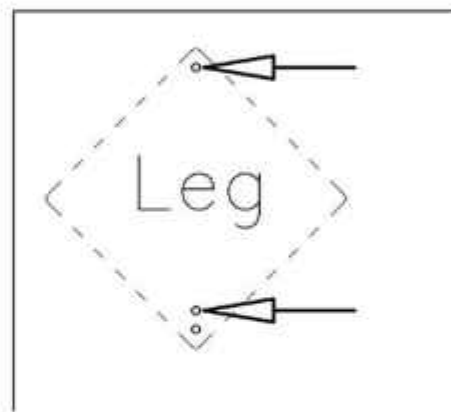
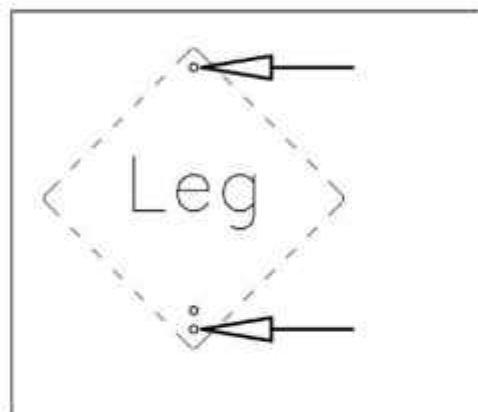
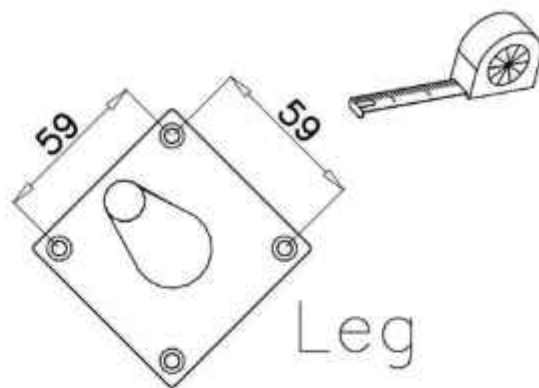
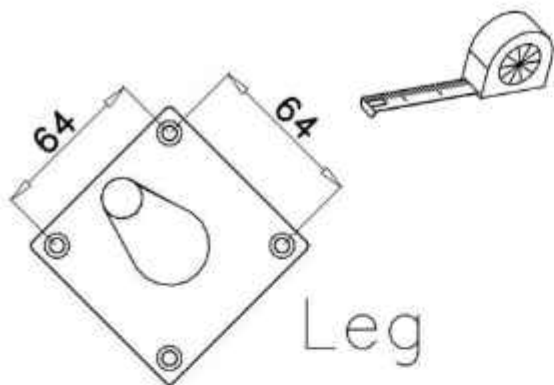


Ver. A

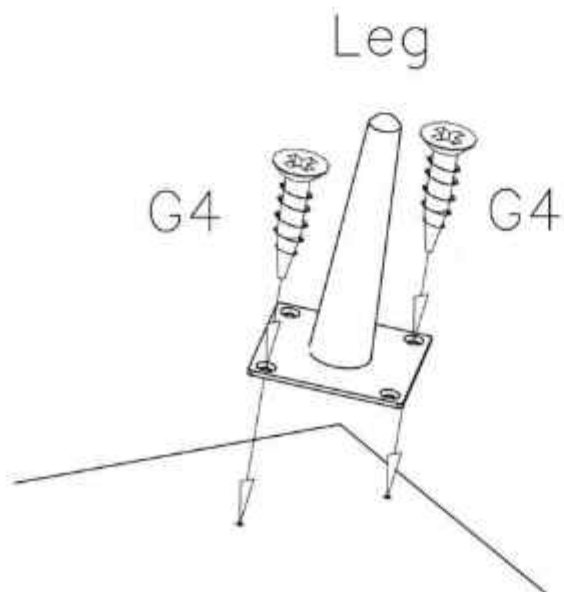
**Colli 3/3**



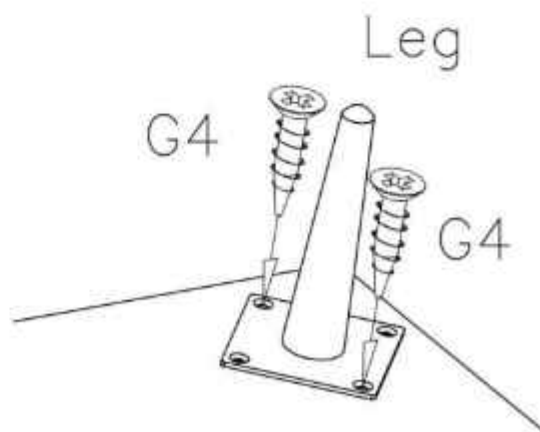
I

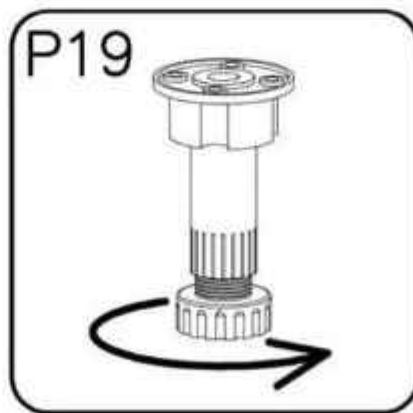
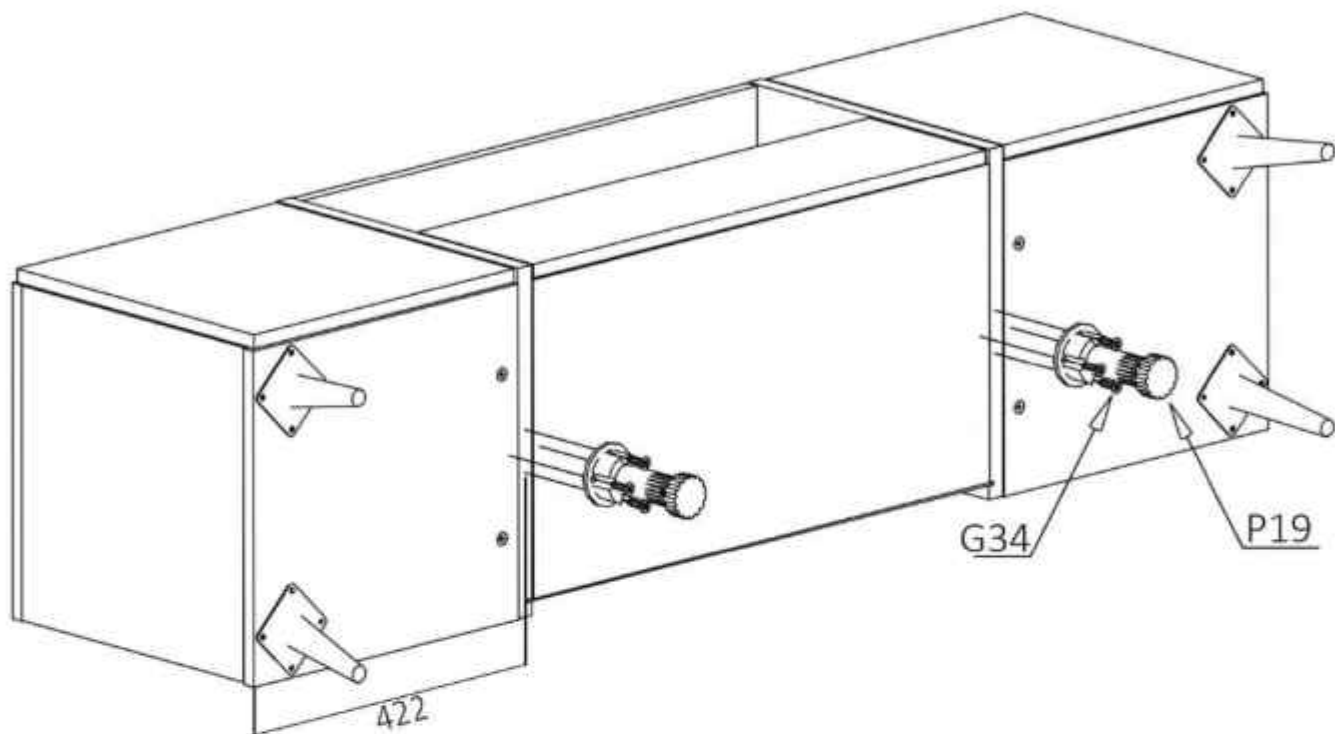


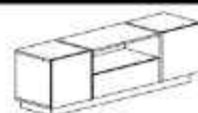
II



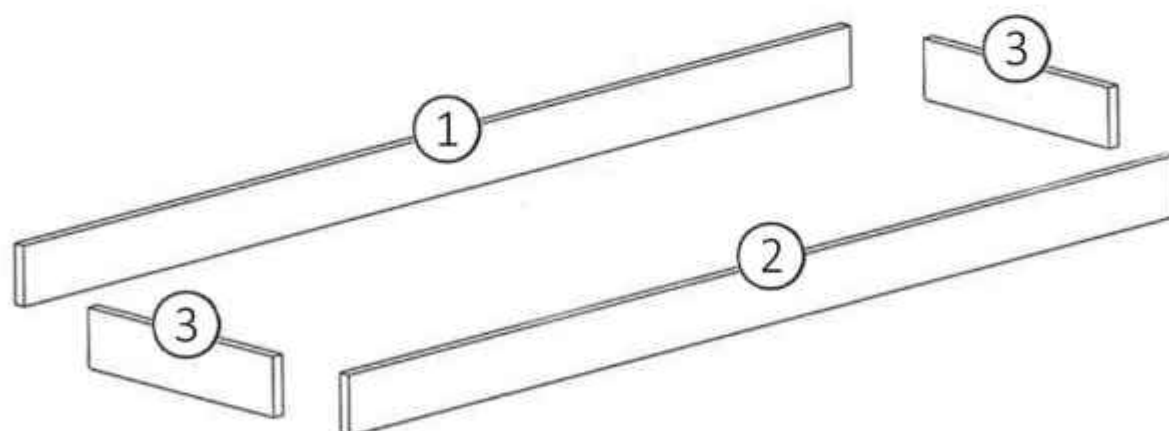
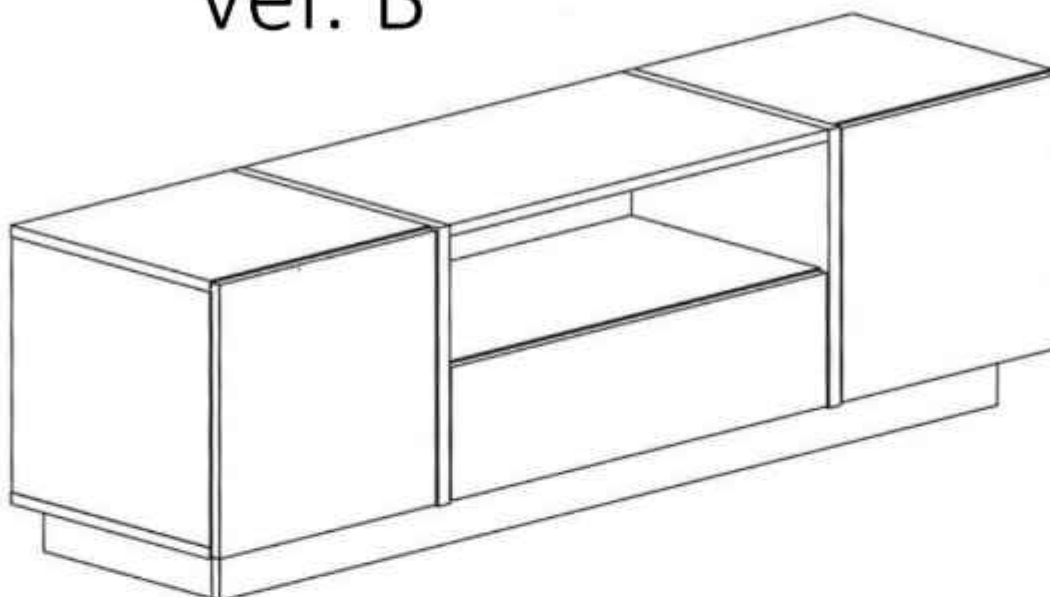
III



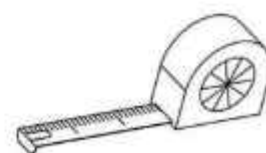


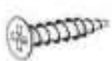




Ver. B

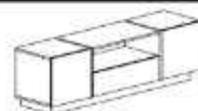


Colli 3/3

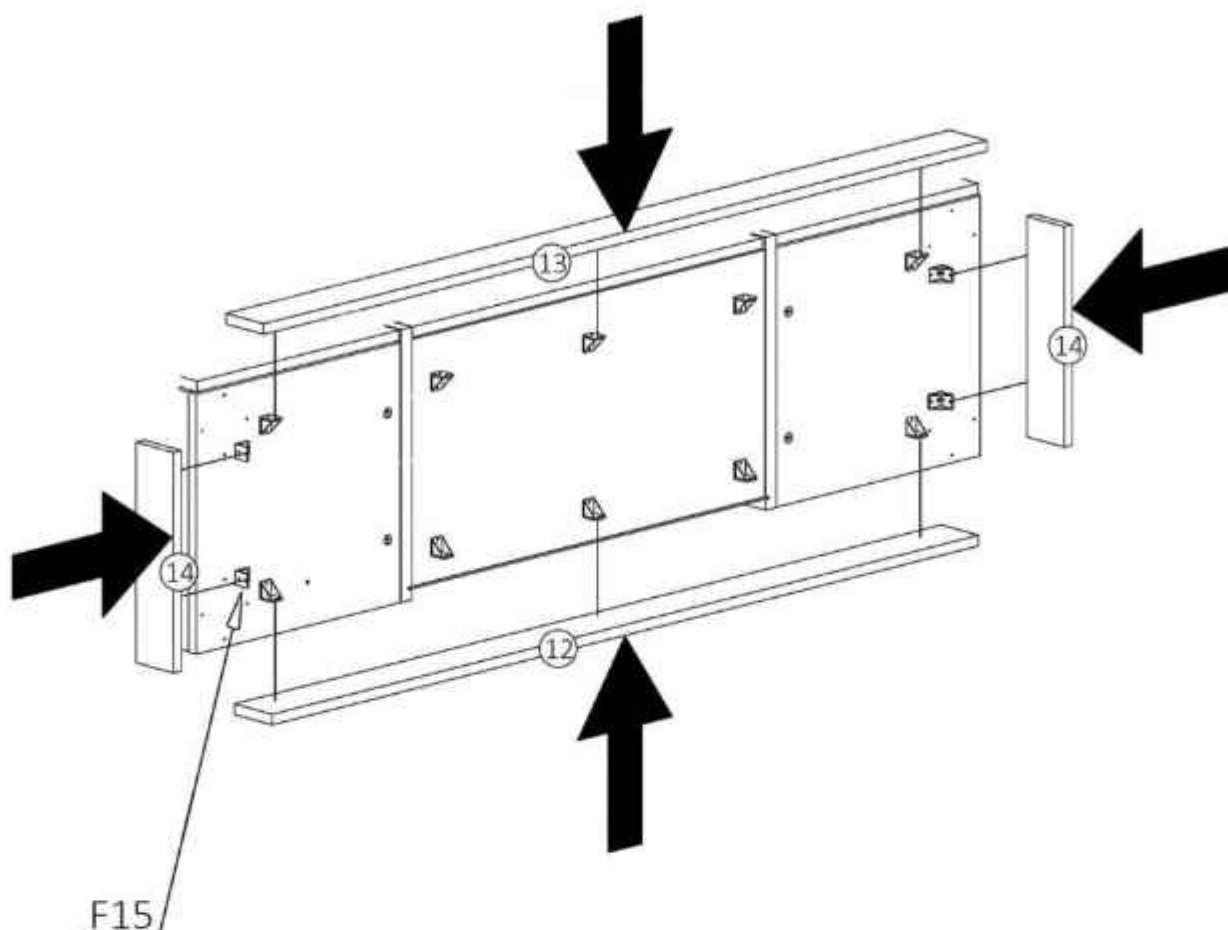


G34		P4		F15	
3,5x16	x...(72)		x...(12)		x...(18)

nr	L[mm]	B[mm]	T[mm]	Menge	Colli
1	1426	79	16	1	3/3
2	1460	79	16	1	3/3
3	334	79	16	2	3/3



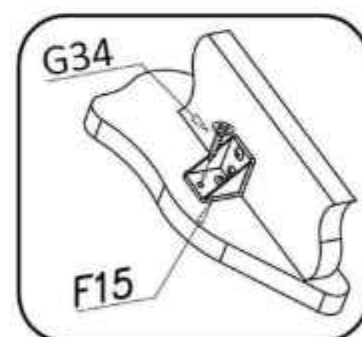
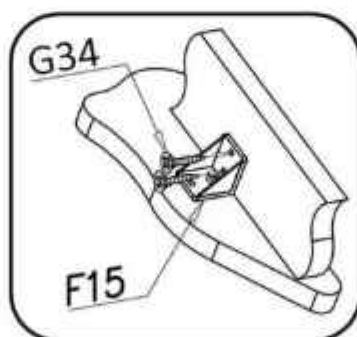
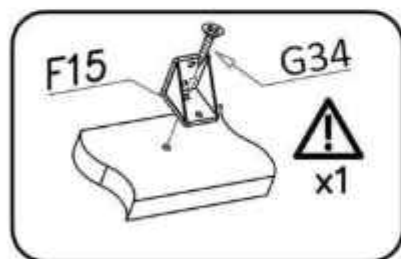
I



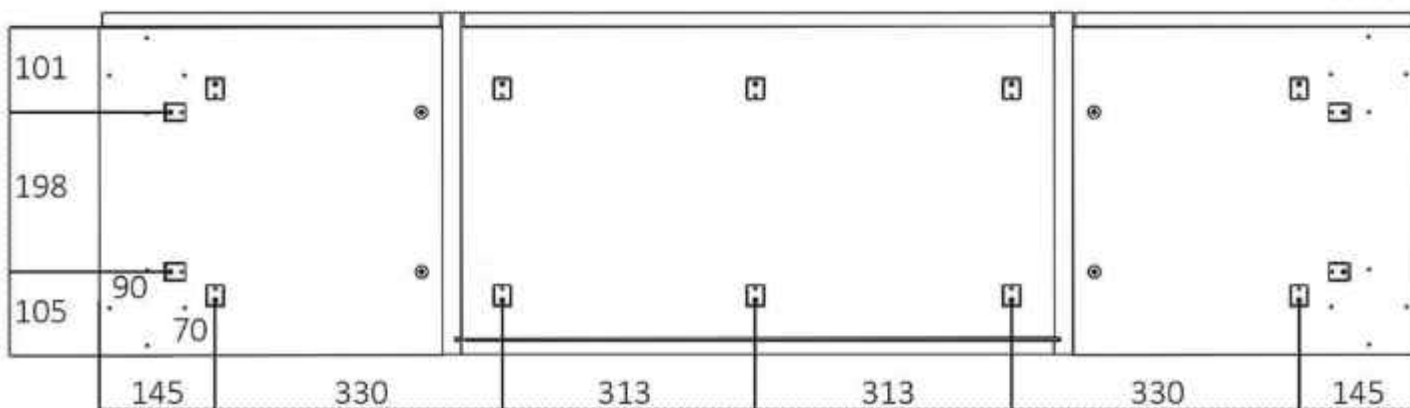
2.

3.

1.

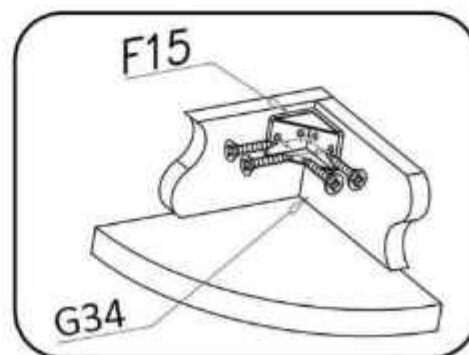
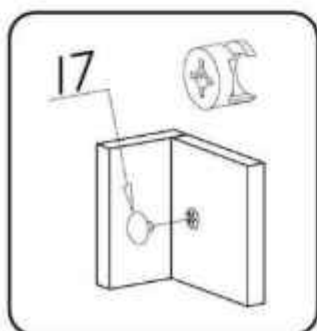
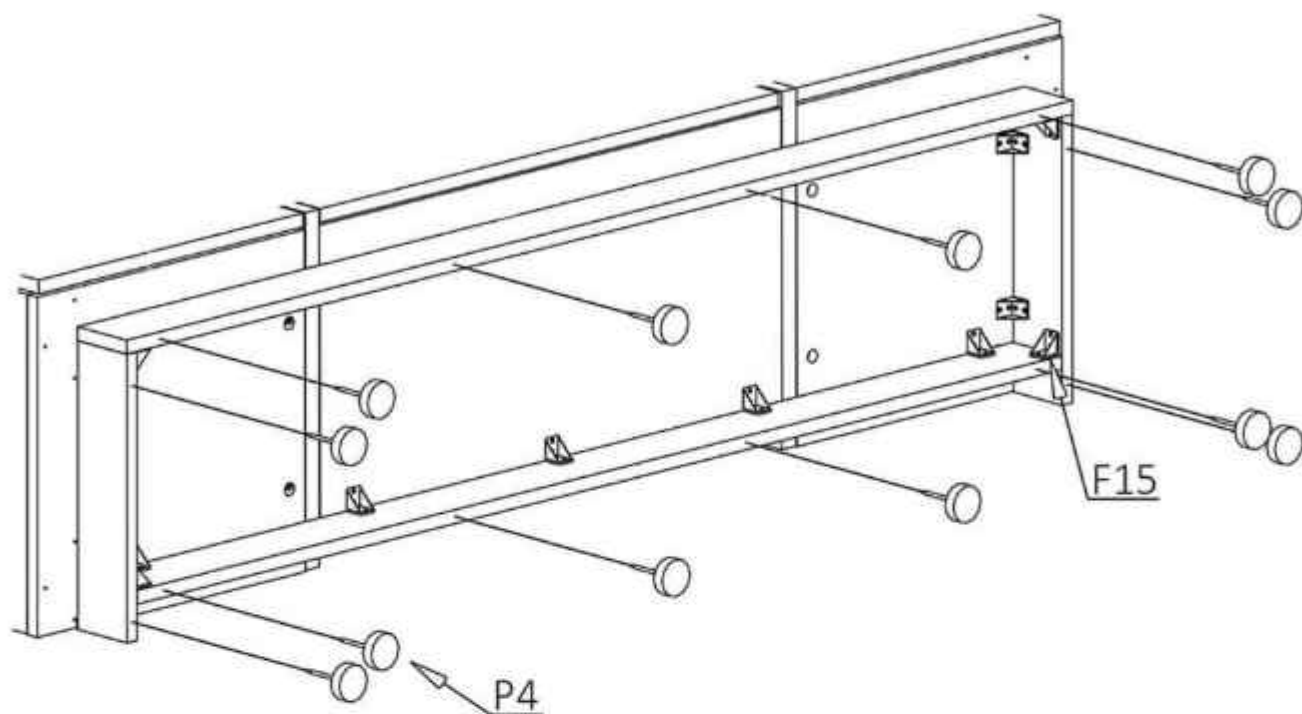


*mm



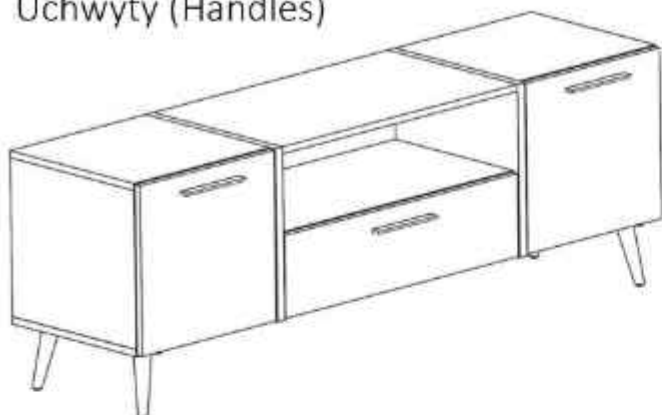


II

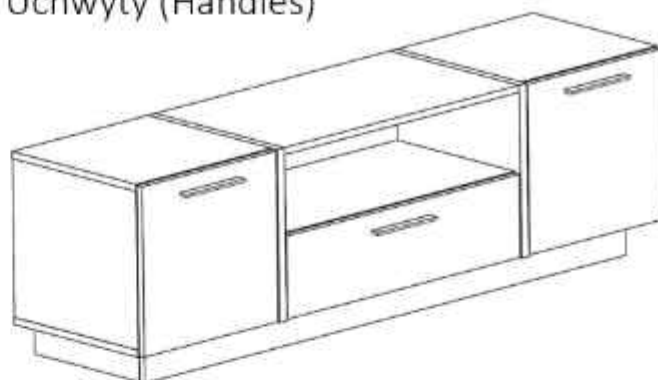




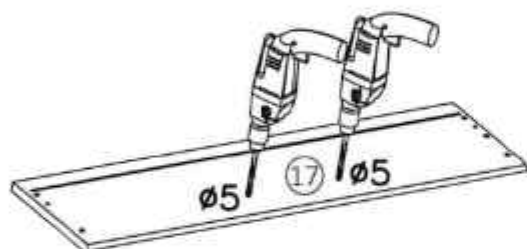
Ver. A
Uchwyty (Handles)



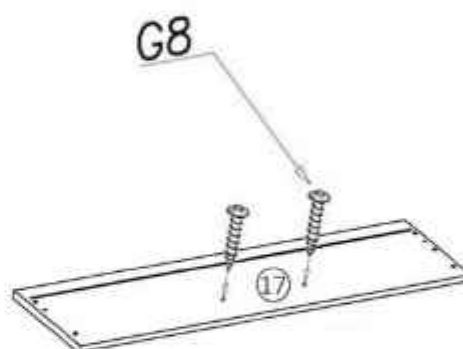
Ver. B
Uchwyty (Handles)



I



II



E88

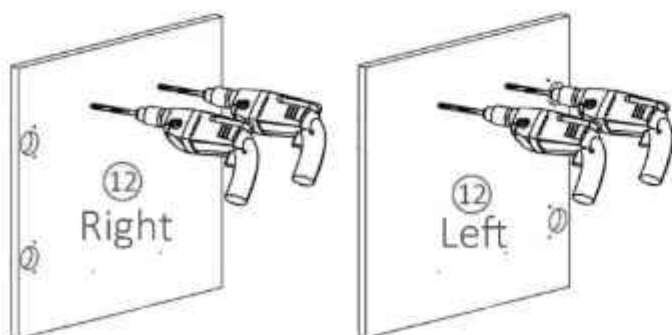


x...(3)

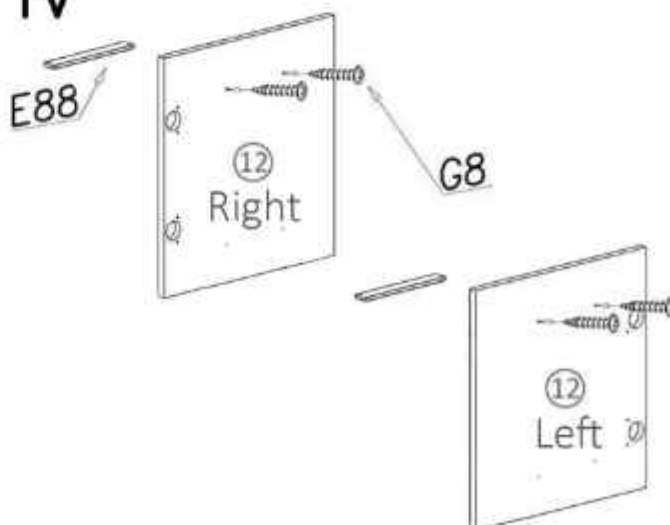


E88

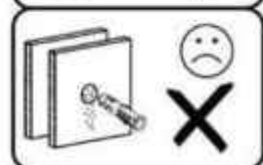
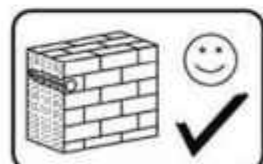
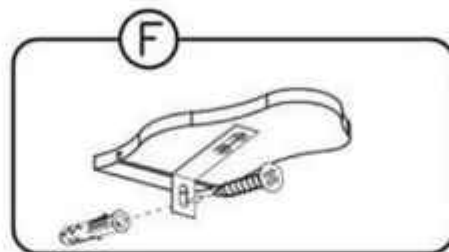
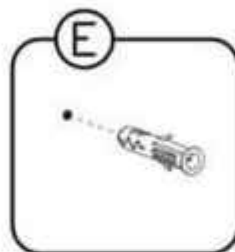
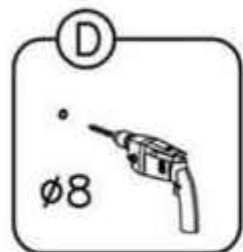
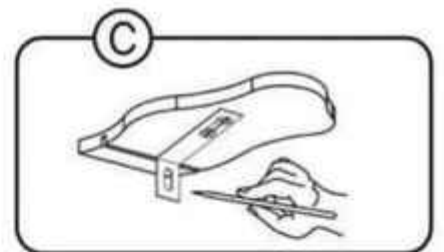
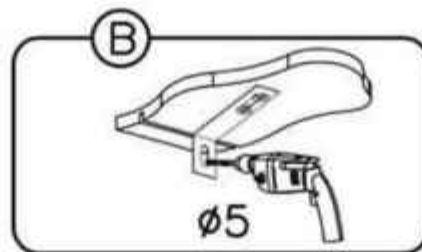
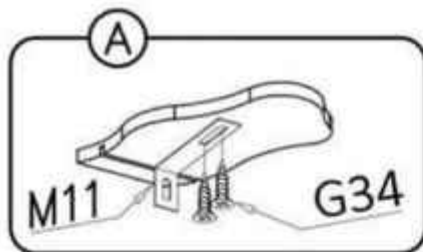
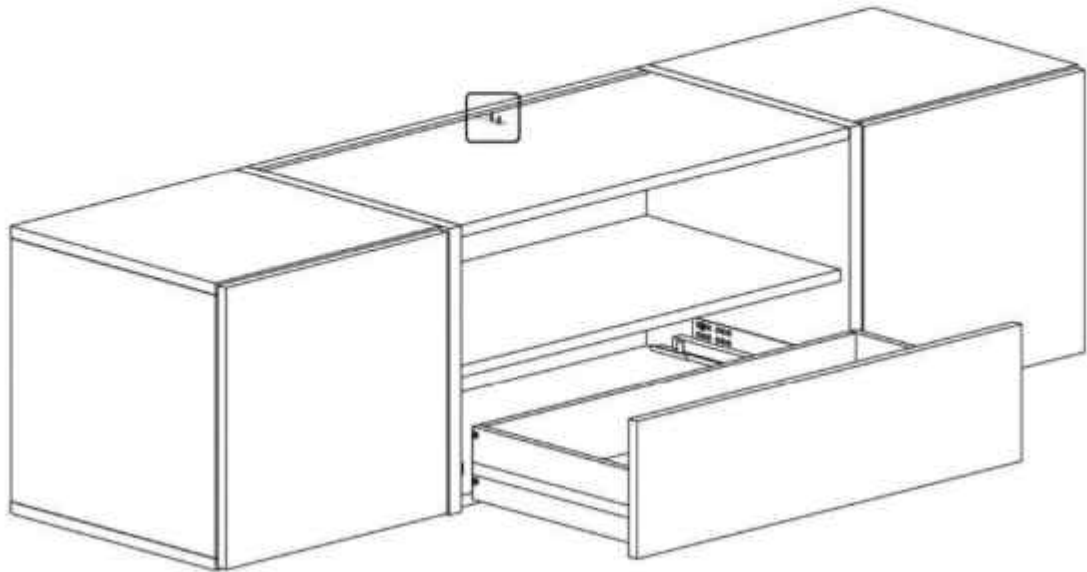
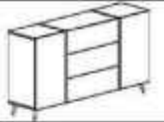
III



IV



V W przypadku montażu wersji z uchwytami nie montować mechanizmów Push-Open.
When installing the version with handles, do not install Push-Open mechanisms.
Bei Ausführungen mit Griffen keine Push-Open-Mechanismen einbauen.





Uwaga • Upozornění • Achtung • Attention • Caution • Figyelem
 Attenzione • Opgelet • Внимание • Atenție • Upozornenie • Dikkat

