

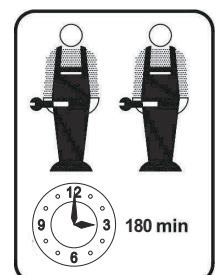
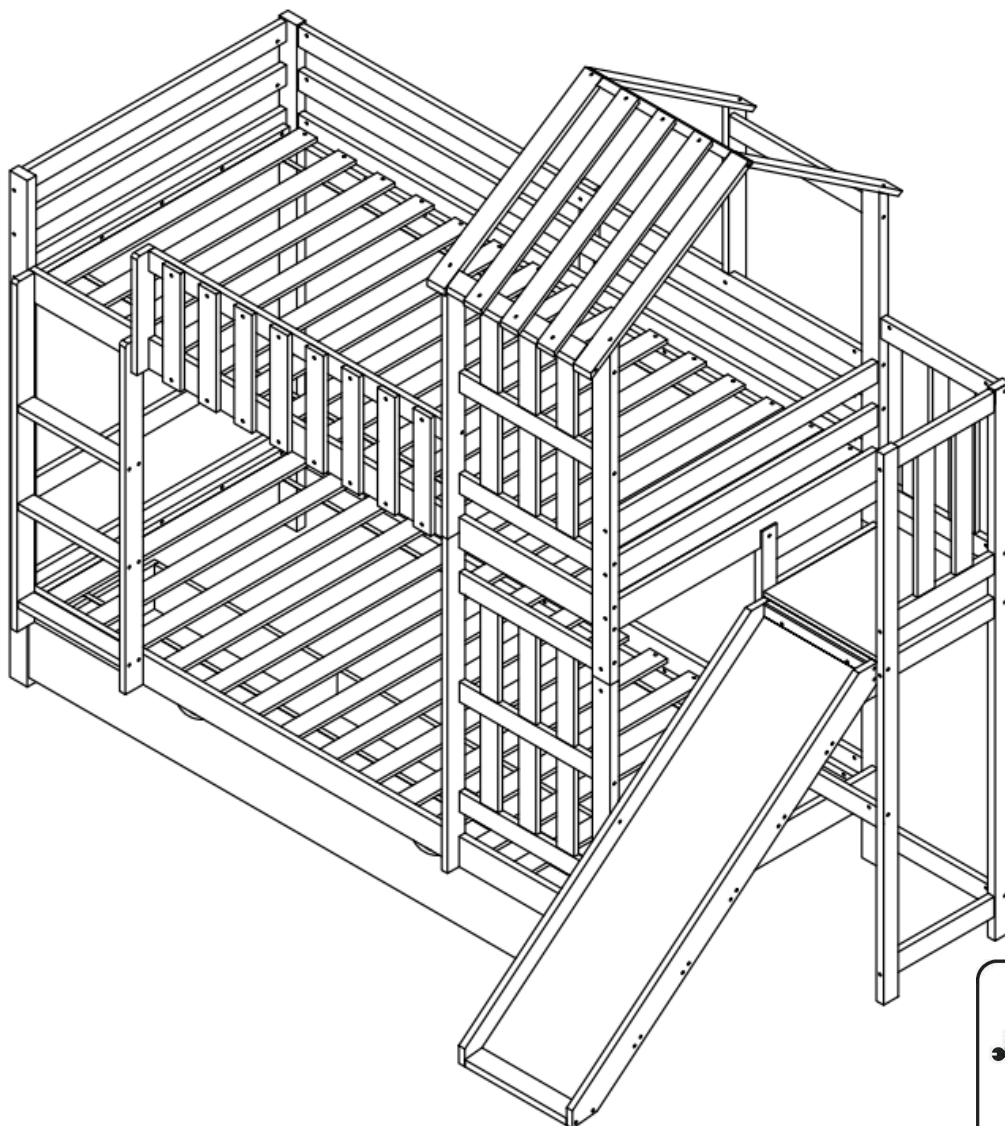
MONTAGEANLEITUNG//ASSEMBLY INSTRUCTION

Artikelnummer/ItemNumber: N622P295146
N622P295147
N622P295148

Unser Bett wird in 3 Paketen geliefert. Die Lieferzeit dieser 3 Pakete können abweichen. bitte haben Sie etwas Geduld und vielen Dank für Ihr Verständnis.

Our bed will be sent to you in three packages. The delivery time of these three parcels may be different. Please be patient. Thank you for your understanding.

Hochbett 200x90cm



English

IMPORTANT ! KEEP FOR FUTURE REFERENCE : READ CAREFULLY

- To be assembled by an adult. Assembly must be checked by an adult before use
 - WARNING ! Keep all screws, small parts and plastic bags out of the reach of children
 - Properly identify all parts before assembling
 - Never use your item if any of its parts are broken or missing
 - Should any problems arise, please contact our After Sales Service
 - Manufacturer's instructions shall be followed at all times
 - Care: Clean with a soft, dry cloth. In case of larger stains, carefully rub with a slightly damp, non-abrasive sponge
 - Avoid the risk of fire by not placing furniture near sources of ignition or hot items
- Do not jump on the bed

Deutsch

WICHTIG ! ZUM SPÄTEREN NACHSCHLAGEN AUFBEWAHREN: SORGFÄLTIG LESEN

- Muss von einem Erwachsenen zusammengebaut werden. Der Zusammenbau muss vor dem Gebrauch von einem Erwachsenen überprüft werden
 - WARNUNG! Bewahren Sie alle Schrauben, Kleinteile und Plastikbeutel außerhalb der Reichweite von Kindern auf
 - Kennzeichnen Sie vor dem Zusammenbau alle Teile richtig
 - Benutzen Sie Ihren Artikel niemals, wenn Teile gebrochen sind oder fehlen
 - Sollten Probleme auftreten, wenden Sie sich bitte an unseren Kundendienst
 - Die Anweisungen des Herstellers sind stets zu befolgen
 - Pflege: Mit einem weichen, trockenen Tuch reinigen. Bei größeren Flecken vorsichtig mit einem leicht feuchten, nicht scheuernden Schwamm abreiben. nicht scheuernden Schwamm
 - Vermeiden Sie die Gefahr eines Brandes, indem Sie die Möbel nicht in der Nähe von Zündquellen oder heißen Gegenständen aufstellen
- Nicht auf das Bett springen

Français

IMPORTANT ! CONSERVER POUR RÉFÉRENCE ULTÉRIEURE : LIRE ATTENTIVEMENT

- Le montage doit être effectué par un adulte. Le montage doit être vérifié par un adulte avant Utilisation
 - ATTENTION ! Tenir les vis, les petites pièces et les sachets en plastique hors de portée des enfants
 - Identifiez correctement toutes les pièces avant de les assembler
 - N'utilisez jamais votre article si l'une de ses pièces est cassée ou manquante
 - En cas de problème, veuillez contacter notre service après-vente
 - Les instructions du fabricant doivent être respectées à tout moment
 - Entretien : nettoyer avec un chiffon doux et sec. En cas de taches plus importantes, frotter soigneusement avec une éponge non abrasive légèrement humide. légèrement humide et non Abrasive
 - Évitez les risques d'incendie en ne plaçant pas les meubles à proximité de sources d'inflammation ou d'objets chauds
- Ne pas sauter sur le lit

Italiano

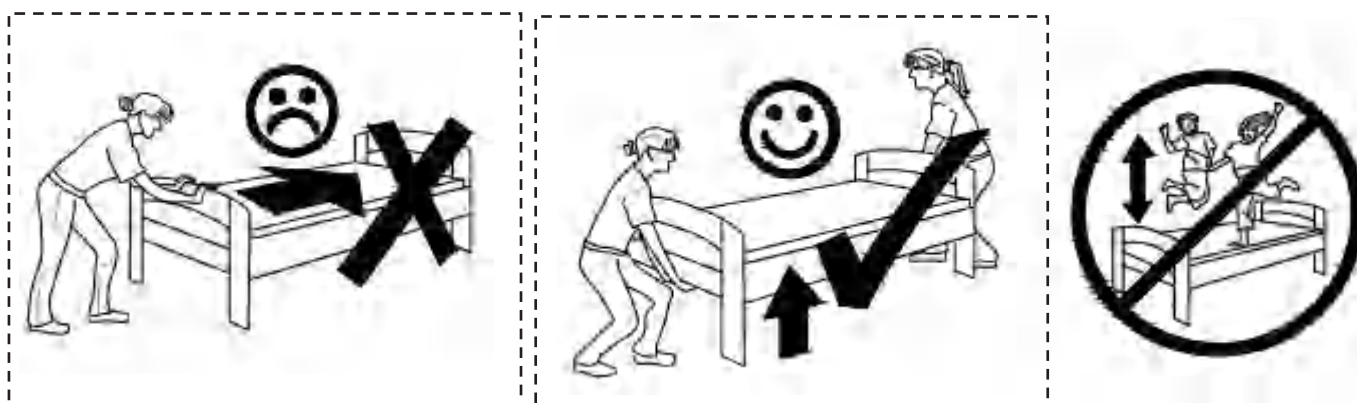
IMPORTANTE! CONSERVARE PER RIFERIMENTO FUTURO: LEGGERE ATTENTAMENTE

- Deve essere assemblato da un adulto. L'assemblaggio deve essere controllato da un adulto prima dell'uso
- **ATTENZIONE!** Tenere tutte le viti, le piccole parti e i sacchetti di plastica fuori dalla portata dei bambini
- Identificare correttamente tutte le parti prima dell'assemblaggio
- Non utilizzare mai l'articolo se alcune parti sono rotte o mancanti
- In caso di problemi, si prega di contattare il nostro Servizio Post Vendita
- Le istruzioni del produttore devono essere sempre seguite
- Cura: Pulire con un panno morbido e asciutto. In caso di macchie più estese, strofinare accuratamente con una spugna leggermente umida e nonspugna leggermente umida e non abrasiva
- Evitare il rischio di incendio, non collocando i mobili vicino a fonti di accensione o a oggetti caldi
- Non saltare sul letto

Español

¡ IMPORTANTE ! CONSERVELO PARA FUTURAS CONSULTAS: LEA ATENTAMENTE

- Debe ser montado por un adulto. El montaje debe ser comprobado por un adulto antes del uso
- ADVERTENCIA** Mantenga todos los tornillos, piezas pequeñas y bolsas de plástico fuera del alcance de los niños.
- Identifique correctamente todas las piezas antes de montarlas
 - Nunca utilice su artículo si alguna de sus piezas está rota o falta
 - Si surge algún problema, póngase en contacto con nuestro Servicio Postventa
 - Las instrucciones del fabricante deben seguirse en todo momento
 - Cuidado: Limpiar con un paño suave y seco. En caso de manchas más grandes, frote cuidadosamente con una esponja no abrasiva ligeramente humedecida.
 - Evite el riesgo de incendio no colocando los muebles cerca de fuentes de ignición u objetos calientes.
 - No saltar sobre la cama.



INSTRUCTIONS

IMPORTANT-READ CAREFULLY-RETAIN FOR FUTURE REFERENCE

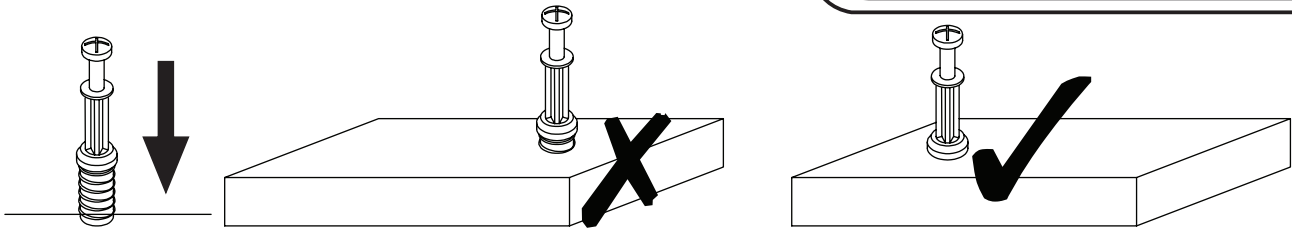
- a) **WARNING** -Children can become trapped between the bed and the wall, the adjoining pieces of furniture (e.g. cupboards) and the like. To avoid risk of serious injury the distance between the safety barrier and the adjoining structure shall not exceed 90 mm or shall be more than 230 mm.
- b) **WARNING**-Do not use the bed if any structural part is broken or missing; Replacement parts are between requested from the manufacturer or the store.
- c) **WARNING**-Do not climb or wiggle on any non-designated structures.
- d) it is imperative to always follow the installation instructions and manufacturer's use.
- e) **The recommended size of the mattress to be used with the bed is 200cmx90cm, maximum thickness mattress:13cm.**
- f) It is necessary to ventilate the room in order to maintain a low level moisture and prevent mold growth in the bed and its periphery.
- g) Joining devices should always be tightened properly and regularly verified. Tighten if necessary.
- i) **Meets European standard requirements NC safety EN747-1:2012+A1:2015.**

ANLEITUNGEN

WICHTIG - SORGFÄLTIG LESEN - FÜR SPÄTERE VERWENDUNG

AUFBEWAHREN

- a) **WARNUNG** - Kinder können zwischen dem Bett und der Wand, den angrenzenden Möbelstücken (z. B. Schränken) und der Lücke eingeklemmt werden. Um die Gefahr schwerer Verletzungen zu vermeiden, darf der Abstand zwischen der Sicherheitsbarriere und der angrenzenden Struktur nicht mehr als 90 mm oder mehr als 230 mm betragen.
- b) **WARNUNG**-Das Bett darf nicht benutzt werden, wenn ein Bauteil gebrochen ist oder fehlt; Ersatzteile sind beim Hersteller oder im Geschäft anzufordern.
- c) **WARNUNG** - Klettern oder wackeln Sie nicht auf nicht dafür vorgesehenen Strukturen.
- d) Befolgen Sie unbedingt die Installationsanweisungen und die Gebrauchsanweisungen des Herstellers.
- e) **Die empfohlene Größe der Matratze für das Bett beträgt 200x90cm, maximale Dicke der Matratze: 13cm.**
- f) Es ist notwendig, den Raum zu lüften, um die Feuchtigkeit niedrig zu halten und Schimmelbildung im Bett und seiner Umgebung zu verhindern.
- g) Die Verbindungselemente sollten immer richtig angezogen sein und regelmäßig überprüft werden. Ziehen Sie sie gegebenenfalls nach.
- i) **Meets European standard requirements NC safety EN747-1:2012+A1:2015.**



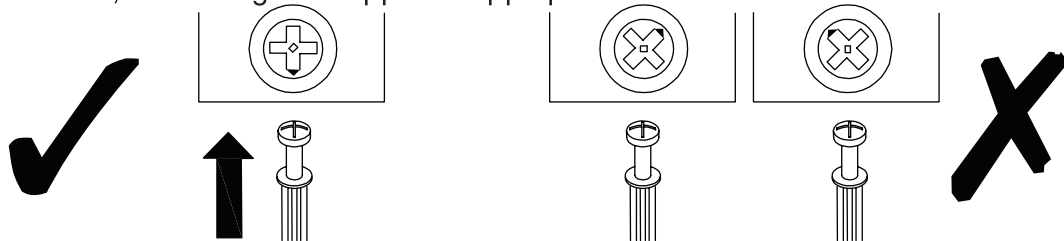
EN_QUICKFIT: Tighten quickfit until shoulder is flush with panel. Do not overtighten or undertighten.

FR_RACCORD RAPIDE: Faites serrer le raccord rapide jusqu'à ce que l'épaulement soit parfaitement encastré dans le panneau. Il ne faut ni trop serrer ni insuffisamment serrer.

ES_QUICKFIT: Apriete quickfit hasta que el hombro se descargue con el panel. NO lo sobreapriete ni lo apriete poco.

DE_QUICKFIT: Ziehen Sie den Quickfit fest, bis die Schulter mit der Platte bündig ist. Bitte nicht zu fest oder zu schwach anziehen.

IT_MONTAGGIO RAPIDO: Stringere il montaggio rapido fino a quando la spalla è a filo con il pannello, non stringere troppo o troppo poco.



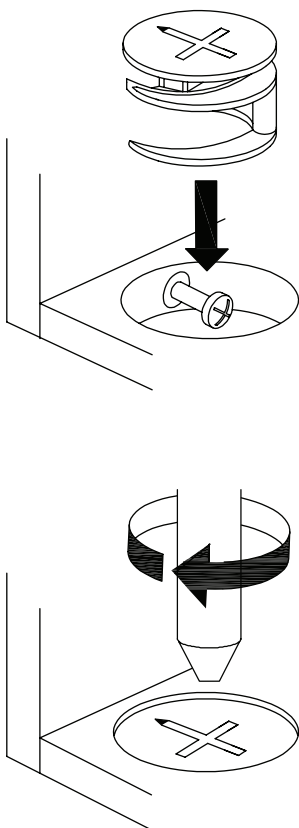
EN_CAM LOCK: When fitting cam lock, ensure starting position is correct before you insert connecting quickfit.

FR_SERRURE BATTEUSE: Avant d'insérer la serrure batteuse, veillez à la bonne orientation avant d'insérer le raccord rapide.

ES_CIERRE DE LA CÁMARA: Cuando instale el cierre de la cámara, asegúrese de que la posición de inicio es correcta antes de que inserte el quickfit conector.

DE_CAM-LOCK: Achten Sie bei der Montage des Cam-Locks auf die richtige Ausgangsposition, bevor Sie den Quickfit einsetzen.

IT_BLOCCAGGIO A CAMMA: Quando si monta il bloccaggio a camma, assicurarsi che la posizione iniziale sia corretta prima di inserire il montaggio rapido di collegamento.



EN_Quickfit head should be in the centre of the cam lock when the two panels are joined.

Cam lock should be inserted before quickfit.

FR_Lorsque les deux panneaux sont assemblés, la tête du raccord rapide doit reposer au centre de la serrure batteuse.

Il faut insérer la serrure batteuse avant le raccord rapide.

ES_El cabezal del quickfit debe estar en el centro del cierre de la cámara cuando se unan los dos paneles.

Se debe insertar el cierre de la cámara antes que el quickfit.

DE_Der Quickfit-Kopf sollte sich in der Mitte des Cam-Locks befinden, wenn die beiden Platten zusammengefügt sind.

Der Cam-Lock sollte vor dem Quickfit eingesetzt werden.

IT_La testa del montaggio rapido deve trovarsi al centro del bloccaggio a camma quando i due pannelli sono uniti.

Il Bloccaggio a Camma deve essere inserito prima del montaggio rapido.

EN_Turn cam lock clockwise to tighten.

FR_Faites tourner la serrure batteuse dans le sens des aiguilles d'une montre pour la resserrer.

ES_Gire el cierre de la cámara en sentido horario para apretarlo.

DE_Drehen Sie den Cam-Lock im Uhrzeigersinn, um ihn festzuziehen.

IT_Ruotare il bloccaggio a camma in senso orario per stringere.



DE: Vor dem Einbau die Schrauben in die Löcher stecken und festziehen, aber nicht bis 100%, 70% bis 80% anziehen reicht aus. Schließlich, nachdem alle Schrauben installiert sind, ziehen Sie alle Schrauben auf 100 %.

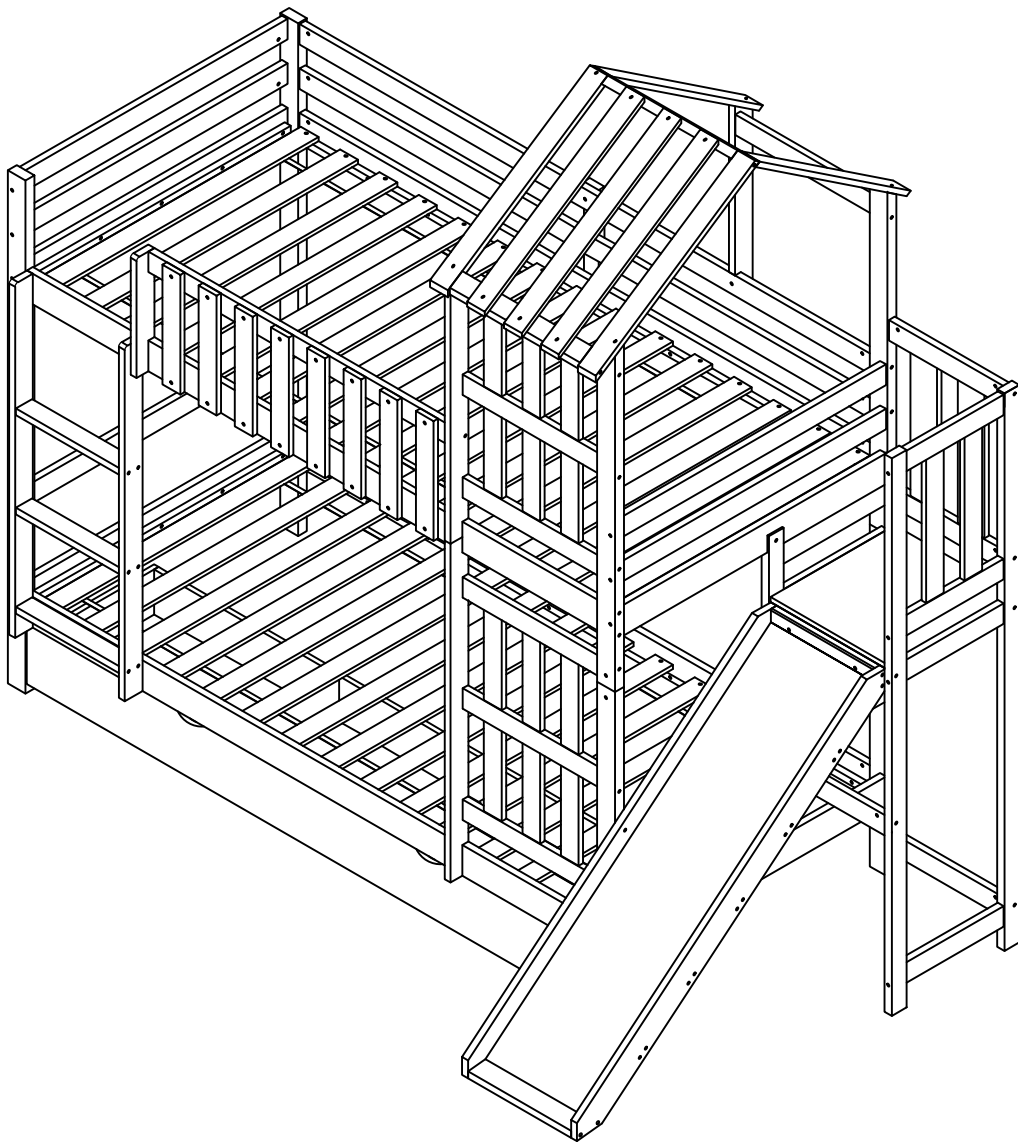
Wenn Sie auf diese Probleme stoßen, wie z. B. Fehlausrichtung der Löcher oder Unfähigkeit, bestimmte Teile zu installieren, überprüfen Sie bitte, ob die Schrauben korrekt verwendet werden und passen Sie die Dichtigkeit der Schrauben an.

UK: Before installation, insert the screws into the holes and tighten them, but do not tighten them to 100%, 70% to 80% is sufficient. Finally, after all screws are installed, tighten all screws to 100%.

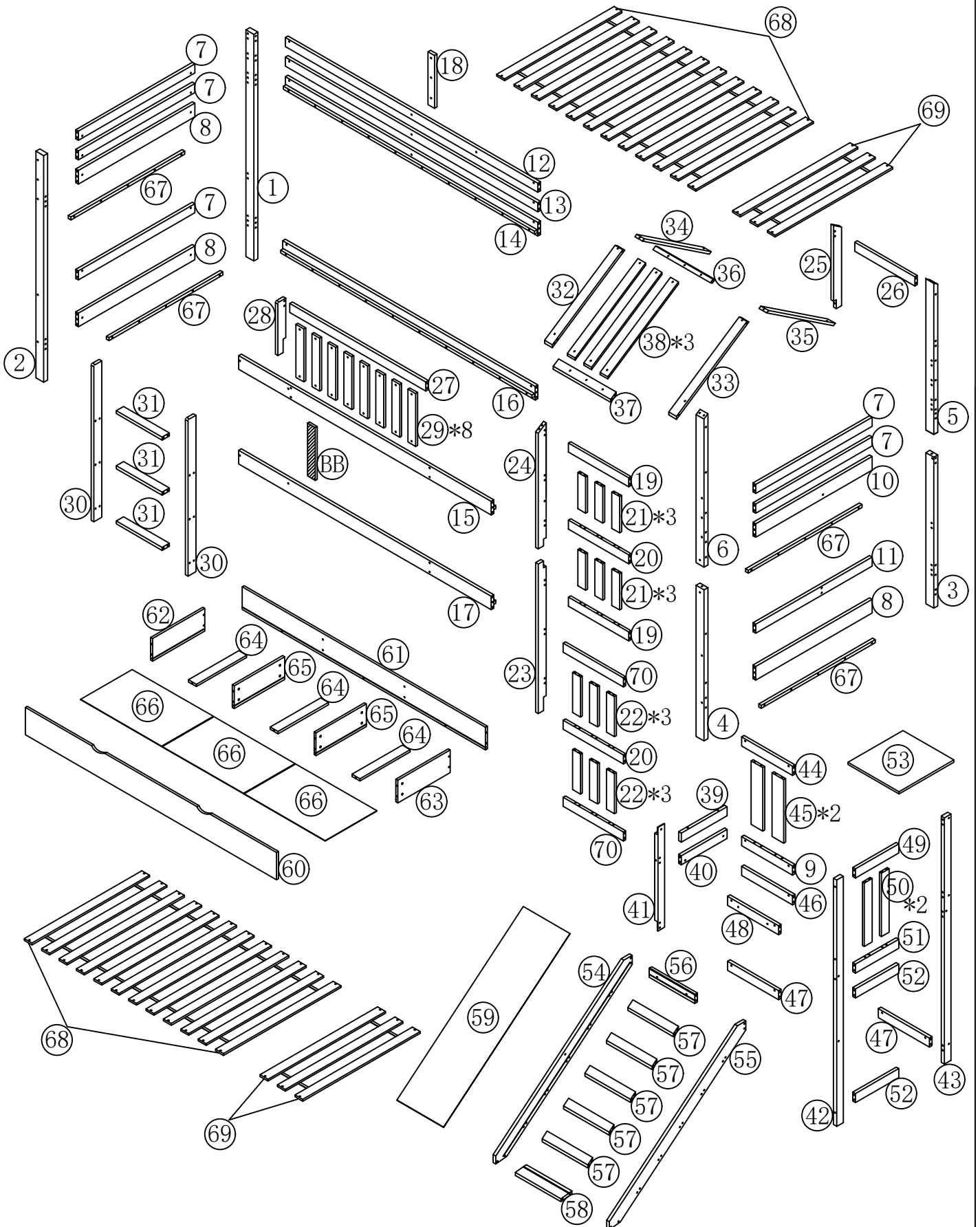
If you encounter these issues, such as if the holes cannot be aligned or some parts cannot be installed, please check if the screws are used correctly and adjust the tightness of the screws.

FR: Insérer la vis dans le trou avant la fin de l'assemblage, serrer la vis, mais ne pas serrer à 100%, 70% ~ 80% est correct. Enfin, une fois que toutes les vis sont bien serrées, toutes les vis sont serrées à 100%.

Si vous rencontrez ces problèmes, par exemple si les trous ne sont pas alignés ou si certaines pièces ne peuvent pas être montées, vérifiez que les vis sont utilisées correctement et Ajustez leur serrage.



MONTAGEANLEITUNG/ASSEMBLY INSTRUCTIONS



MONTAGEANLEITUNG/ASSEMBLY INSTRUCTIONS

N622P295146

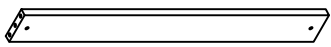
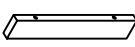
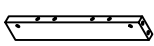
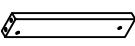
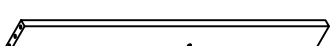
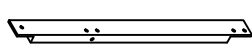
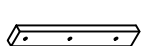
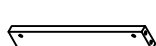
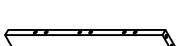
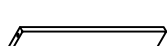
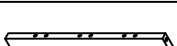
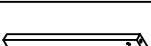
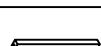
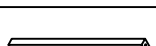
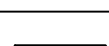

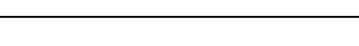
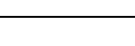
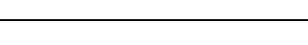
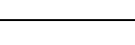
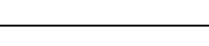
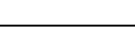
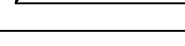
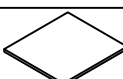
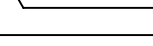
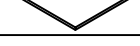
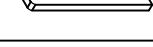
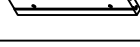
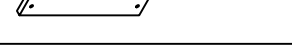
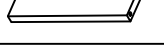

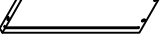
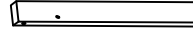
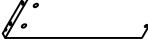
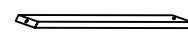
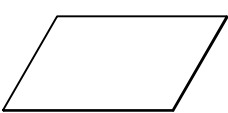
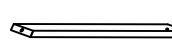
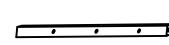
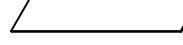

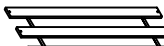
1		1PC	22		3PCS
11		1PC	27		1PC
12		1PC	50		2PCS
13		1PC	54		1PC
14		1PC	55		1PC
15		1PC	60		1PC
16		1PC	61		1PC
17		1PC	67		4PCS

N622P295146

A	6x100		23PCS	P	3x25		22PCS
B	6x70		21PCS	Q	3x25		60PCS
C			61PCS	R	4x30		21PCS
D	Ø8x30		148PCS	S	M4		2PCS
E	6x20		6PCS	T	M3		1PC
F	6x30		5PCS	U	6x20		1PC
G	5x40		12PCS	V	6x60		9PCS
H			18PCS	W	6x90		11PCS
I			18PCS	X	6x90		9PCS
J	3x14		30PCS	Y	6x60		8PCS
K			4PCS	Z	7x50		11PCS
L	7x60		40PCS	AA			2PCS
M			2PCS	CC			2PCS
N	6x25		4PCS	DD			2PCS
O			6PCS				

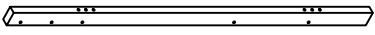

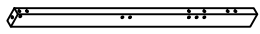
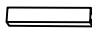


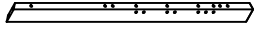
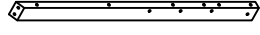

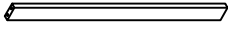
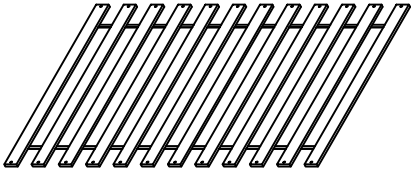
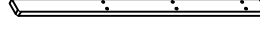
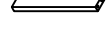
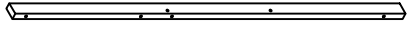

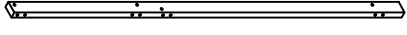
MONTAGEANLEITUNG/ASSEMBLY INSTRUCTIONS

N622P295147

8		3PCS	39		1PC
9		1PC	40		1PC
10		1PC	41		1PC
18		1PC	44		1PC
19		2PCS	45		1PC
20		2PCS	46		1PC
21		6PCS	47		2PCS
22		3PCS	48		1PC
23		1PC	49		1PC
24		1PC	51		1PC
25		1PC	52		2PCS
26		1PC	53		1PC
28		1PC	56		1PC
29		8PCS	58		1PC
32		1PC	62		1PC
33		1PC	63		1PC
34		1PC	64		3PCS
35		1PC	66		3PCS
36		1PC			
37		1PC	69		2PCS
38		3PCS	70		2PCS

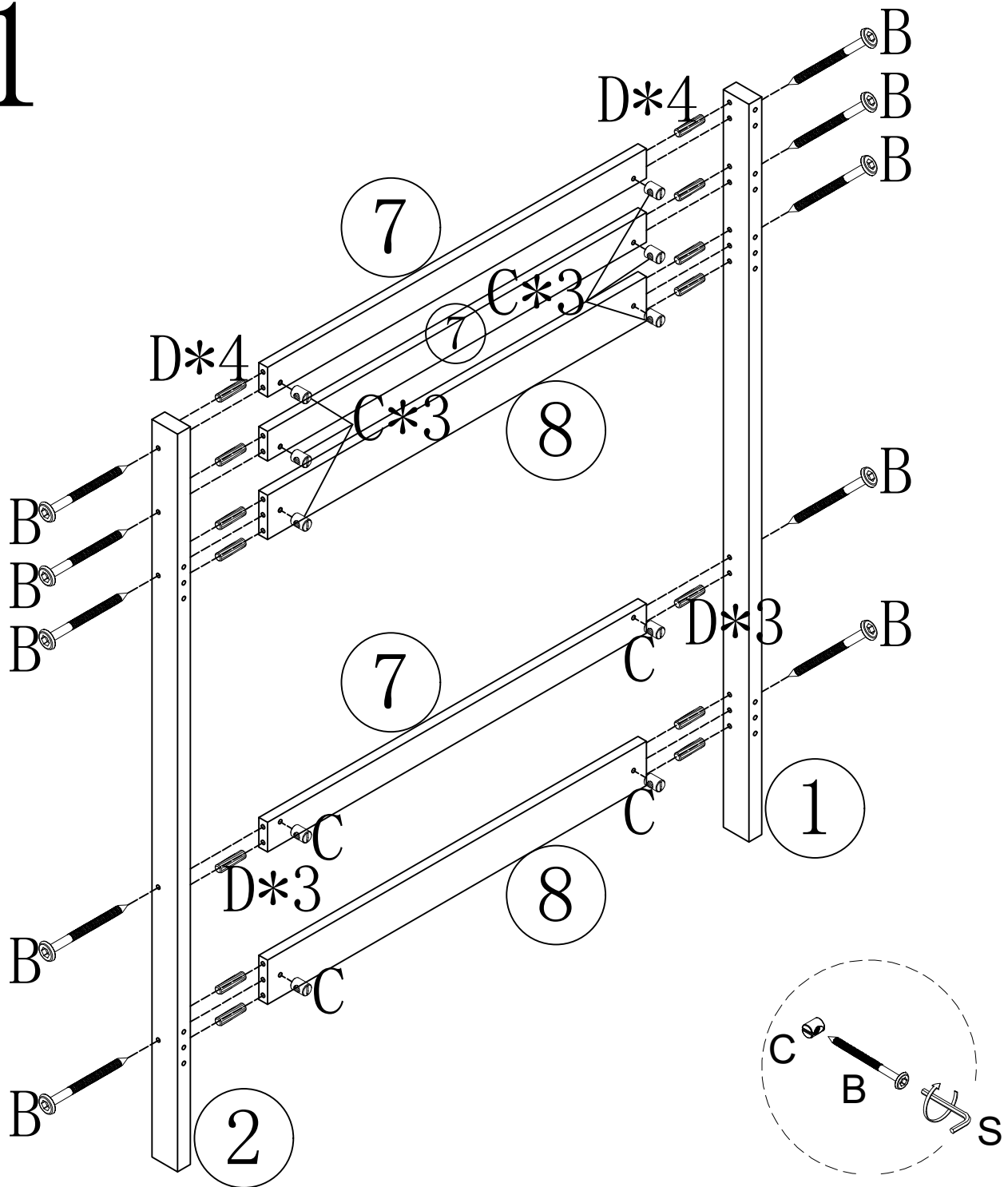
MONTAGEANLEITUNG/ASSEMBLY INSTRUCTIONS

N622P295148

2		1PC	45		1PC
3		1PC	57		5PCS
4		1PC	59		1PC
5		1PC			
6		1PC	65		2PCS
7		5PCS	68		2PCS
30		2PCS			
31		3PCS			
42		1PC	BB	350x62x12 	1PC
43		1PC			

MONTAGEANLEITUNG/ASSEMBLY INSTRUCTIONS

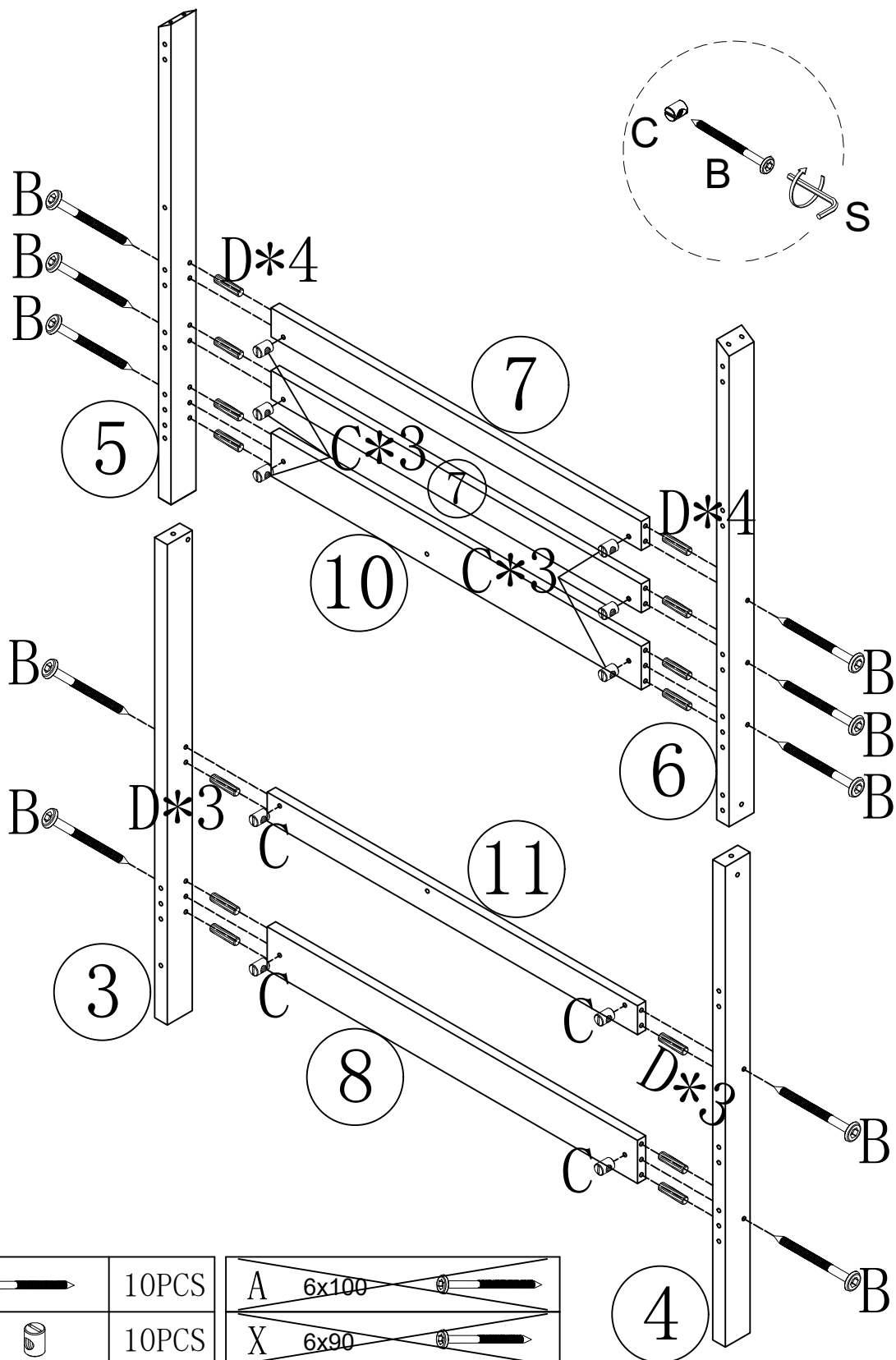
1



A	6x100		
X	6x90		
Y	6x60		
B	6x70		10PCS
C			10PCS
D	Ø8x30		14PCS
S	M4		1PC

MONTAGEANLEITUNG/ASSEMBLY INSTRUCTIONS

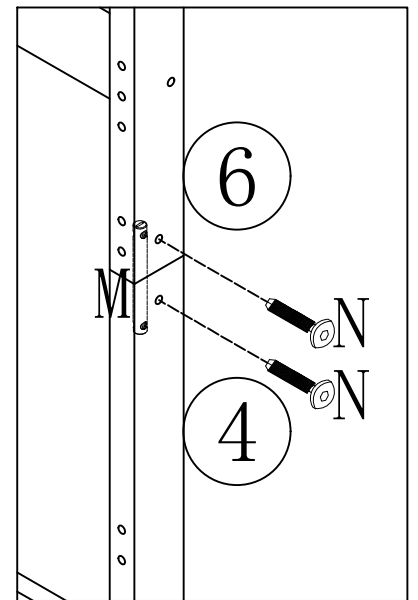
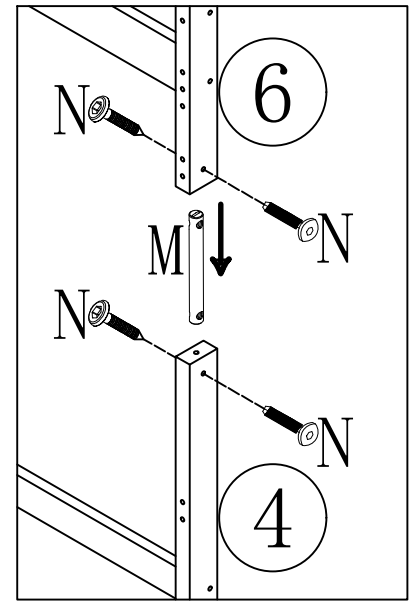
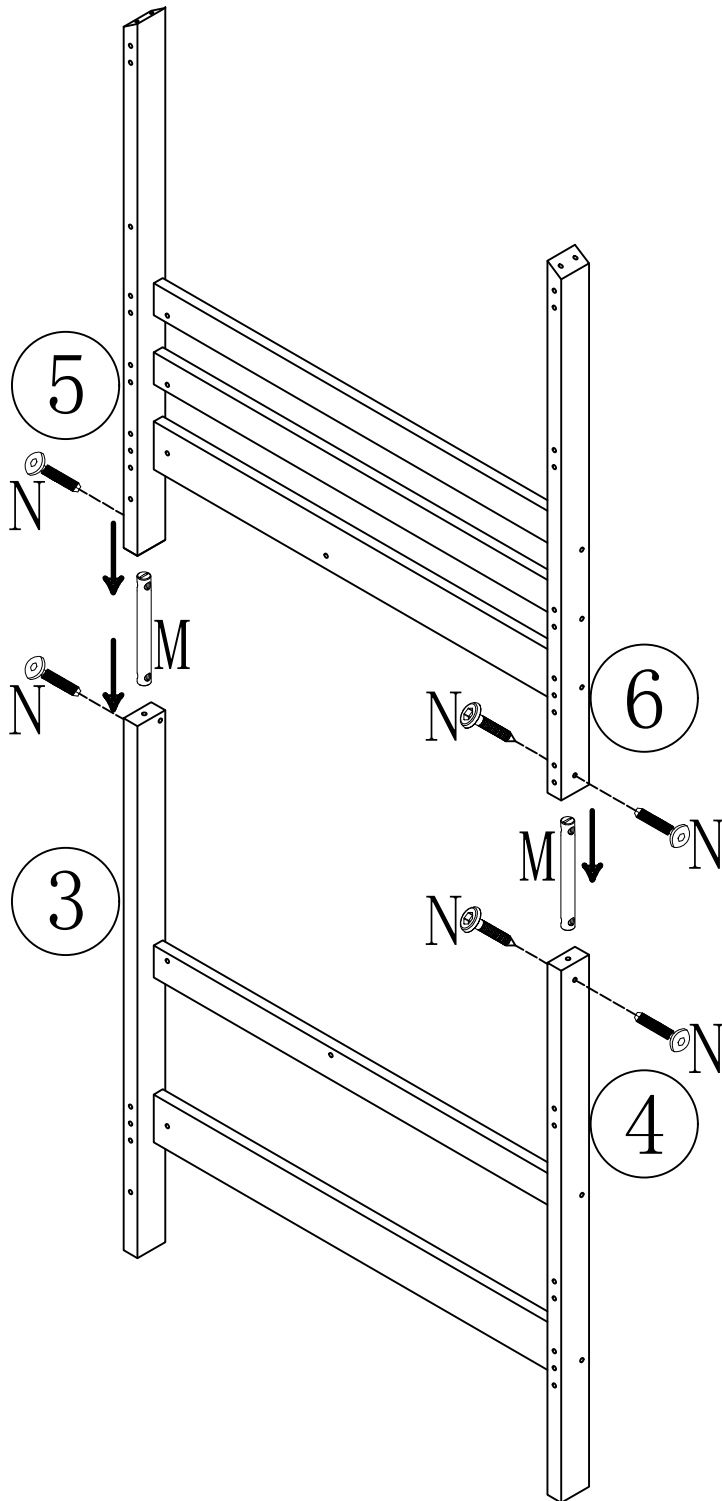
2

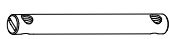






B	6x70		10PCS	A	6x100	
C			10PCS	X	6x90	
D	Ø8x30		14PCS	Y	6x60	
S	M4		1PC			

MONTAGEANLEITUNG/ASSEMBLY INSTRUCTIONS

3

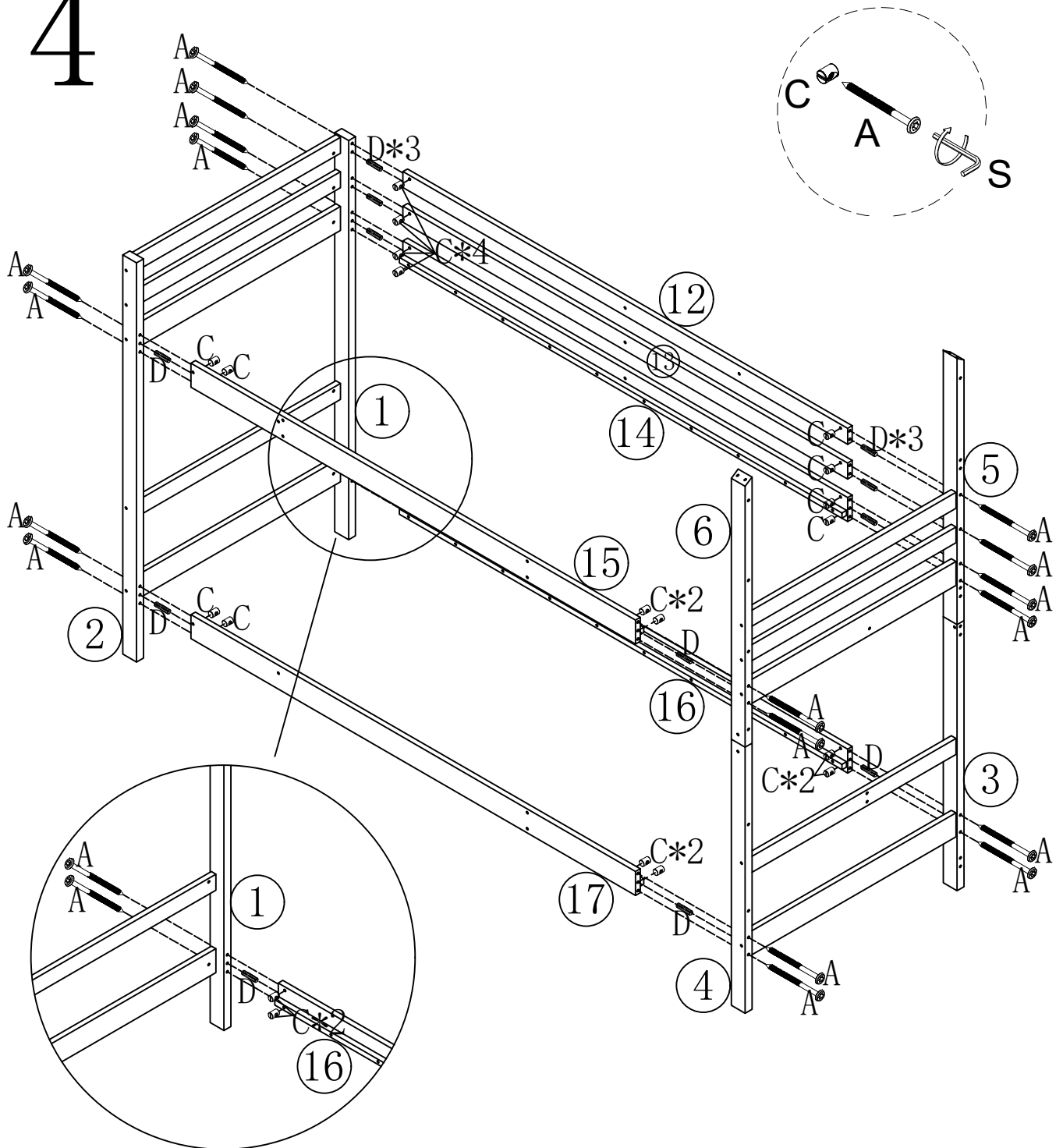


M		2PCS
N	6x25 	4PCS
S	M4 	1PC

F	6x30 
U	6x20 

MONTAGEANLEITUNG/ASSEMBLY INSTRUCTIONS

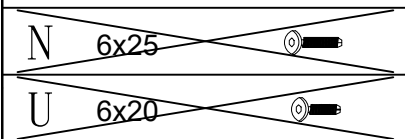
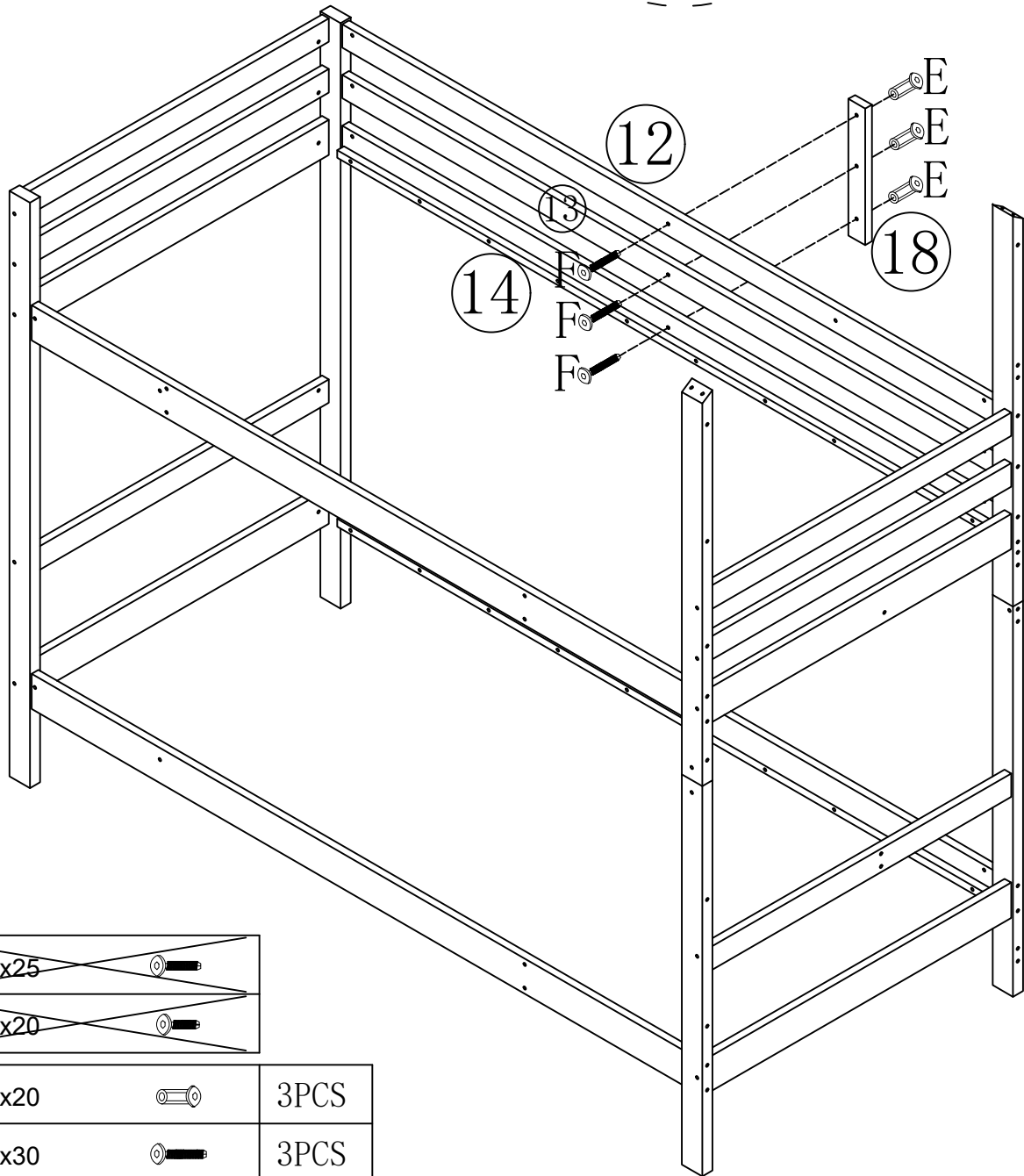
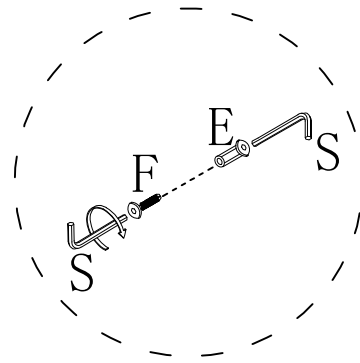
4



B	6x70		20PCS
X	6x90		20PCS
Y	6x60		20PCS
A	6x100		20PCS
C			20PCS
D	Ø8x30		12PCS
S	M4		1PC

MONTAGEANLEITUNG/ASSEMBLY INSTRUCTIONS

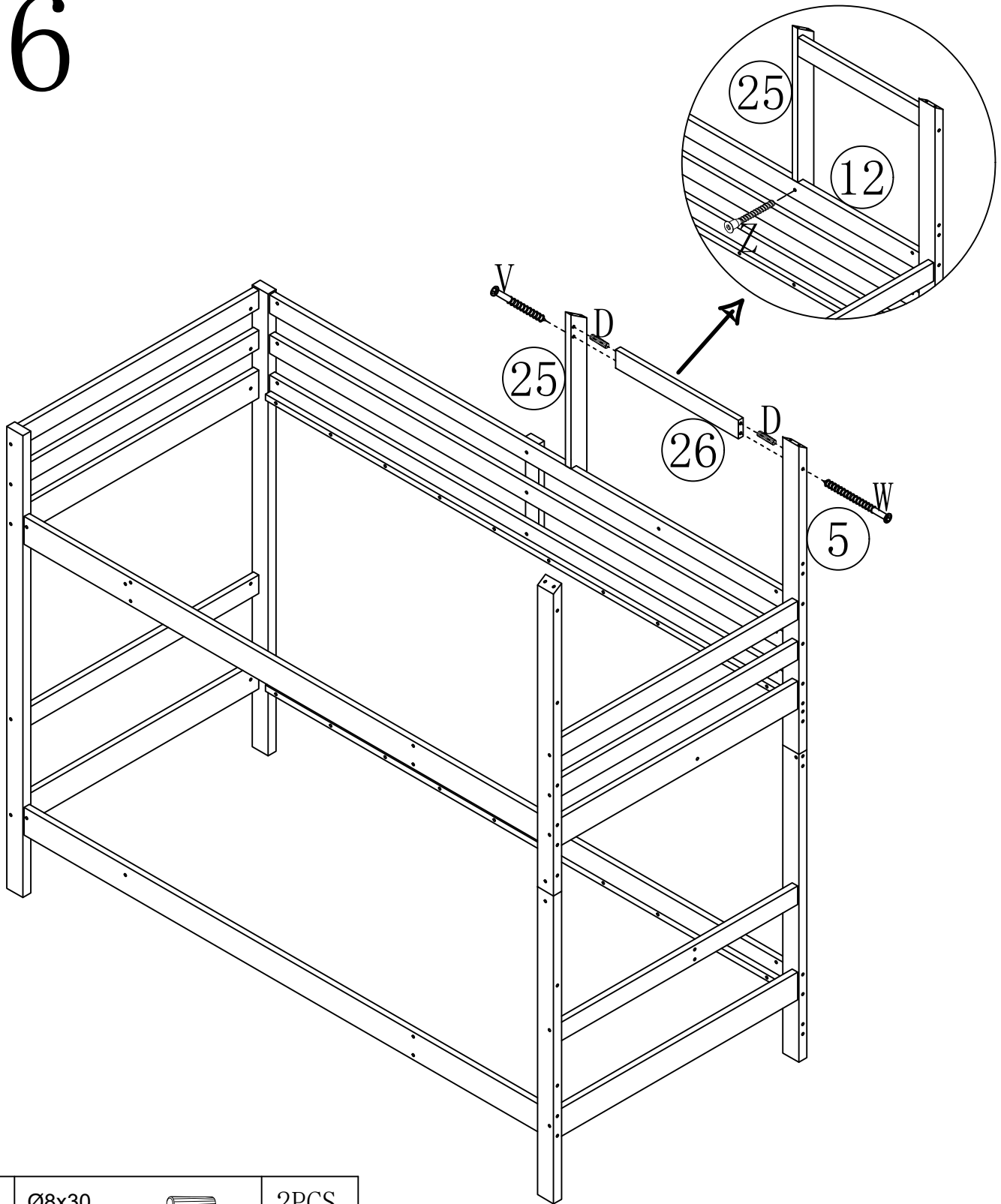
5








E	6x20		3PCS
F	6x30		3PCS
S	M4		2PCS

MONTAGEANLEITUNG/ASSEMBLY INSTRUCTIONS

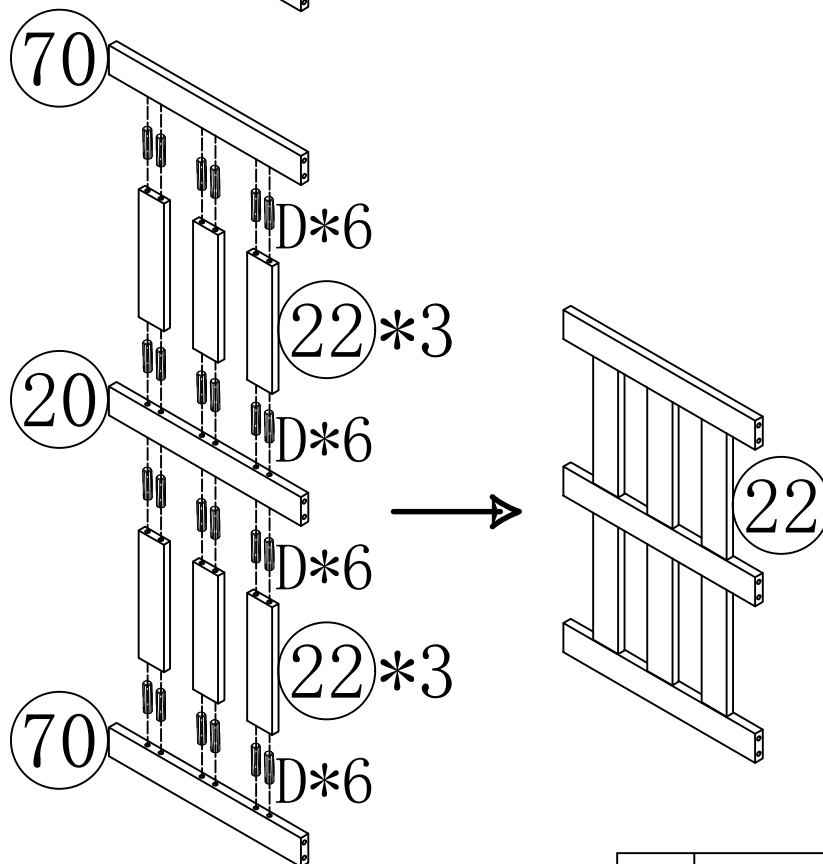
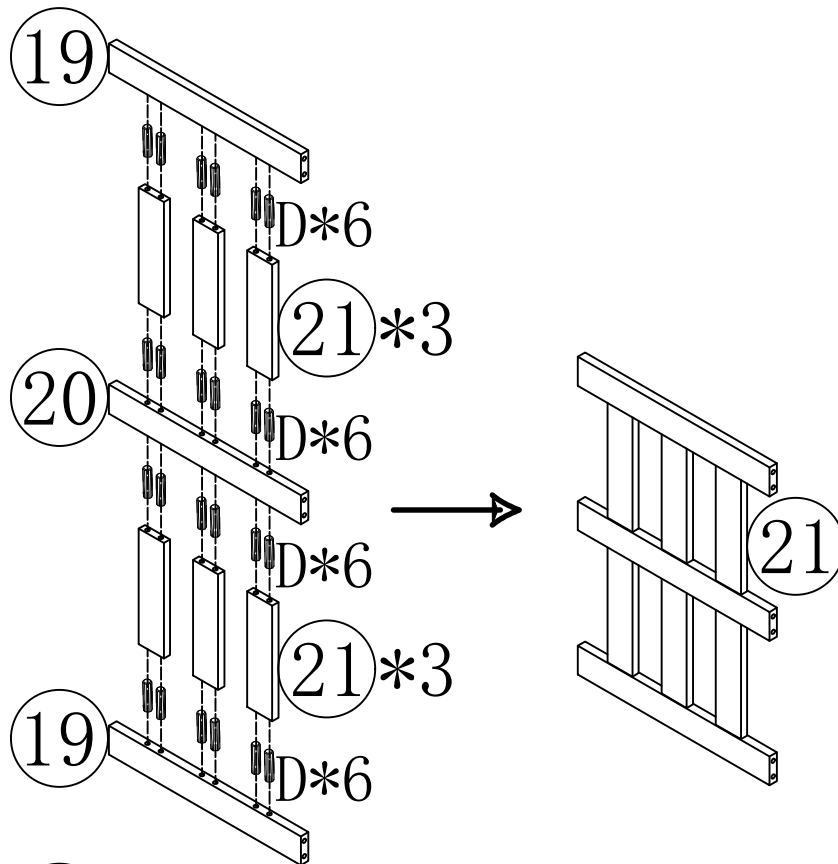
6




D	Ø8x30		2PCS				
V	6x60		1PC	Z	7x50		1PC
W	6x90		1PC	S	M4		1PC

MONTAGEANLEITUNG/ASSEMBLY INSTRUCTIONS

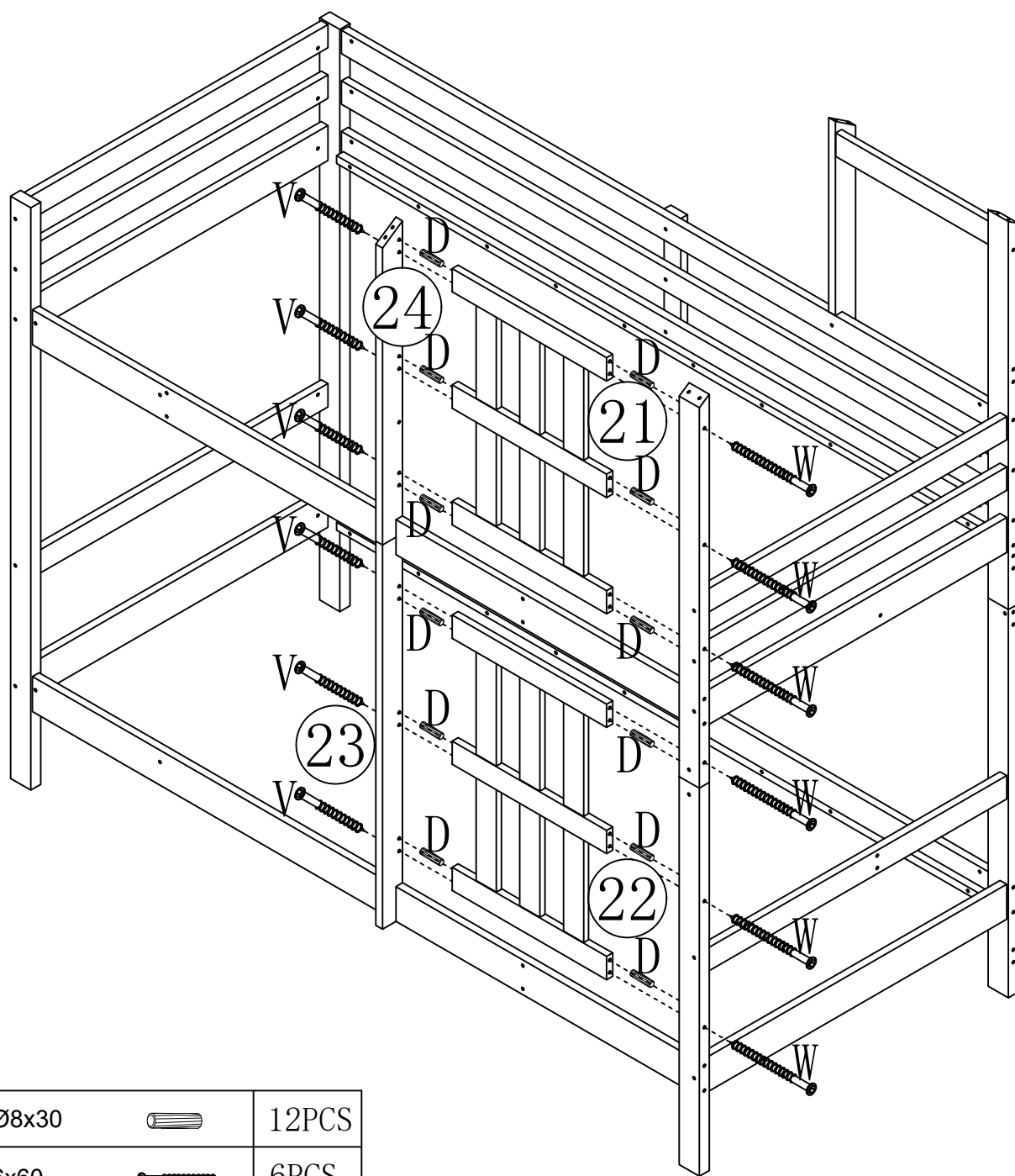
7







D	Ø8x30		48PCS
---	-------	---	-------

MONTAGEANLEITUNG/ASSEMBLY INSTRUCTIONS

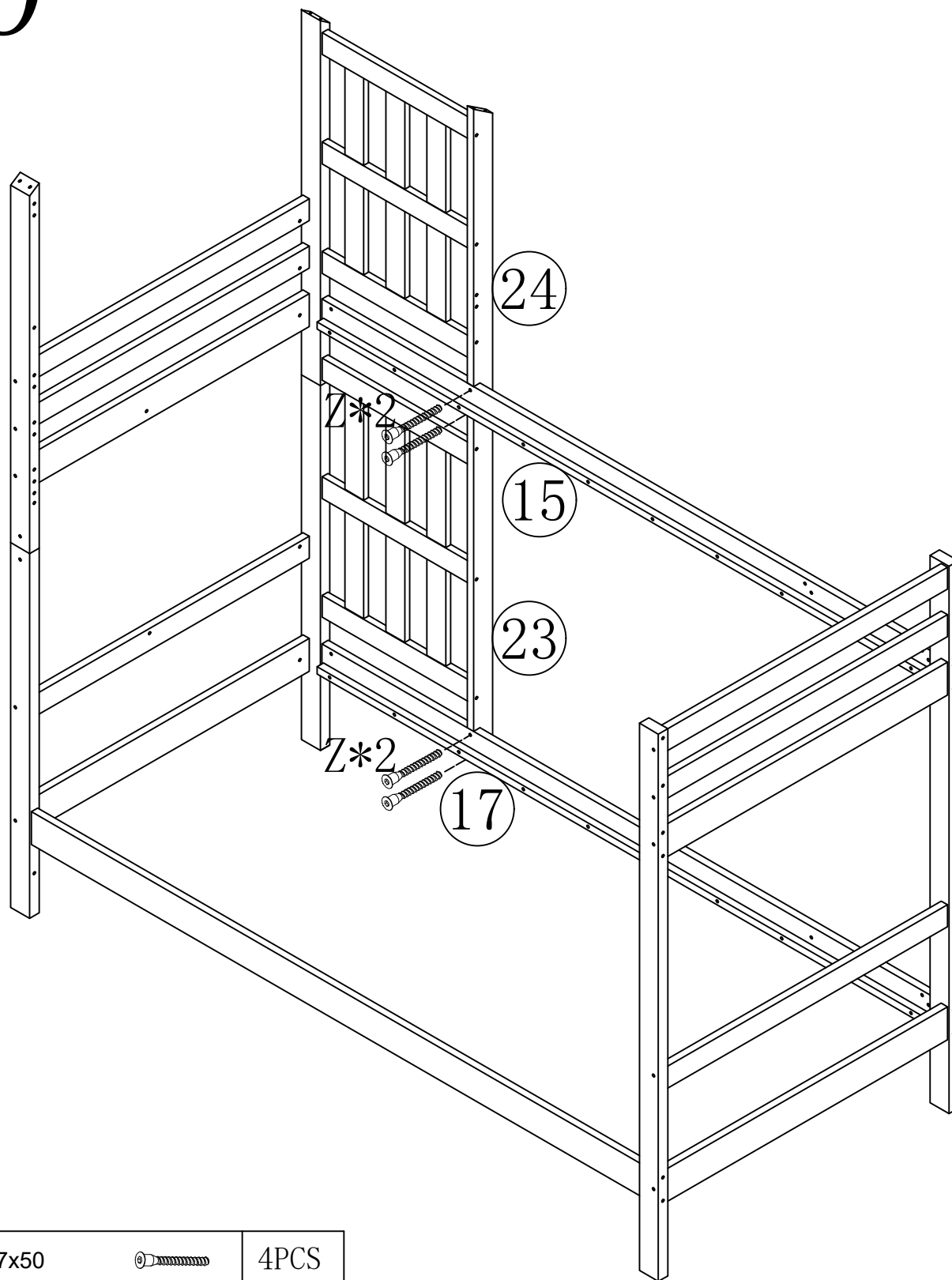
8





D	Ø8x30		12PCS
V	6x60		6PCS
W	6x90		6PCS
S	M4		1PC

MONTAGEANLEITUNG/ASSEMBLY INSTRUCTIONS

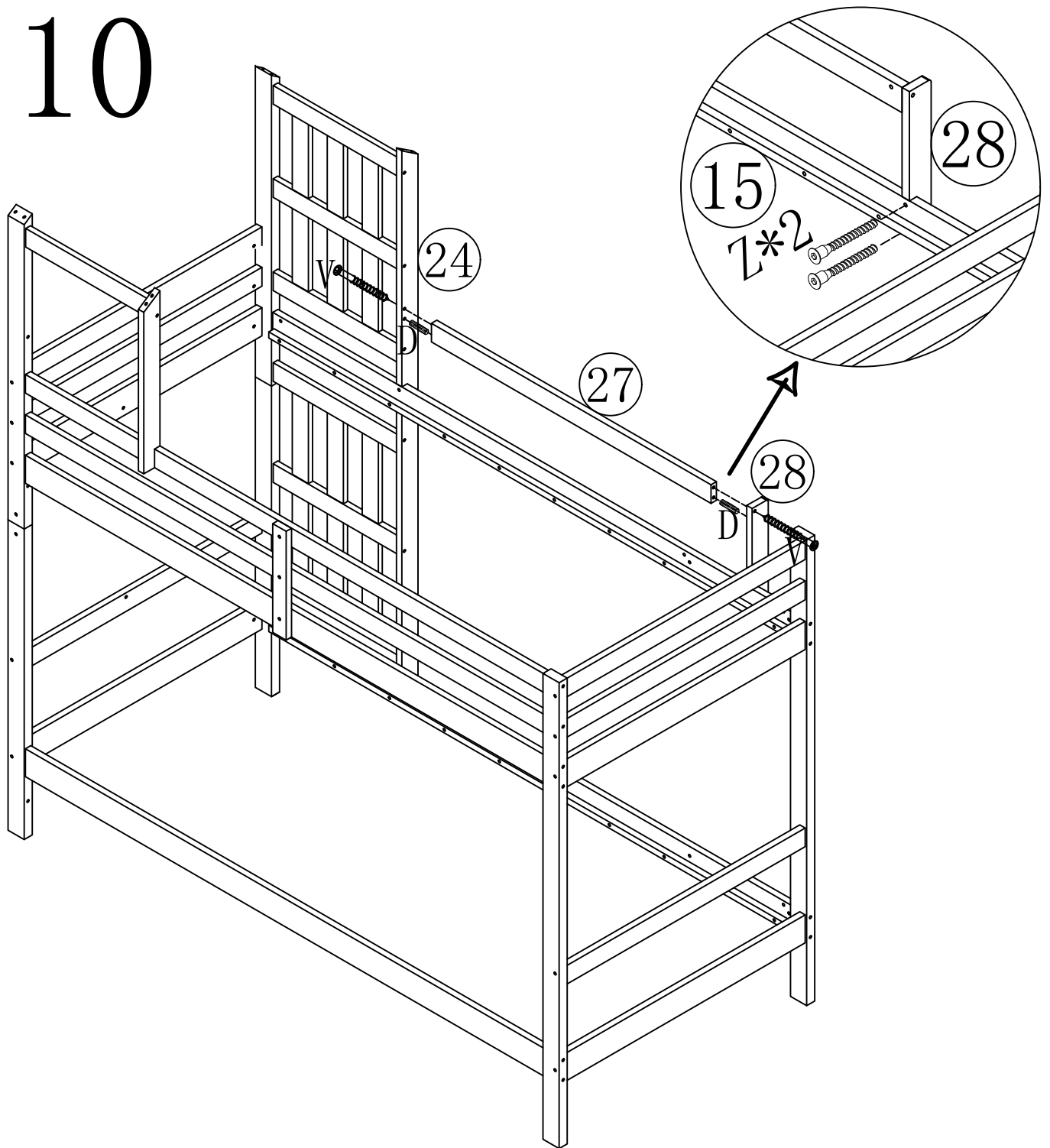
9


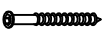




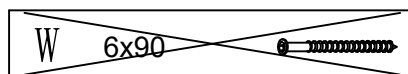
Z	7x50		4PCS
S	M4		1PC

MONTAGEANLEITUNG/ASSEMBLY INSTRUCTIONS

10

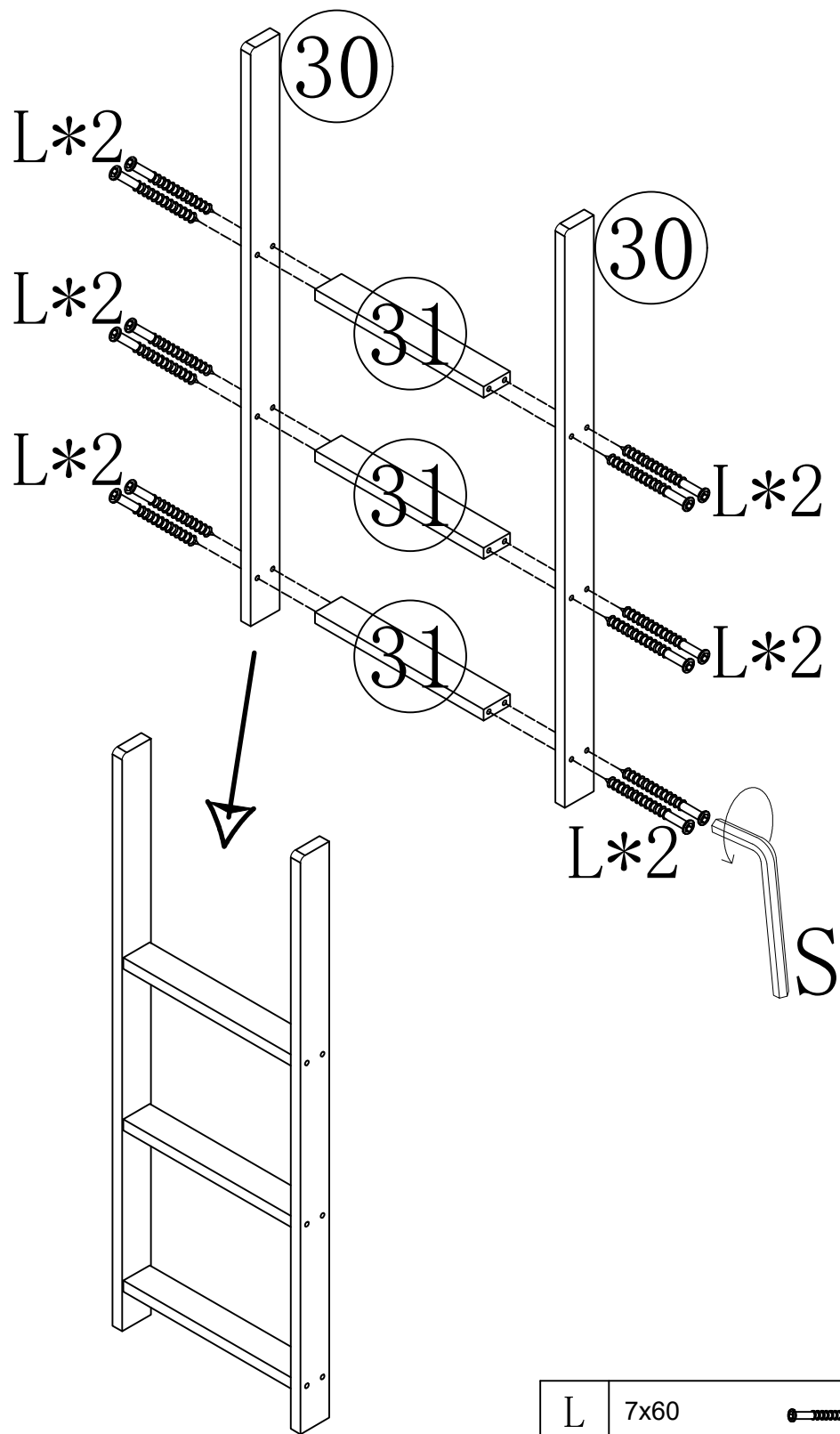




D	Ø8x30		2PCS
V	6x60		2PCS
Z	7x50		2PCS
S	M4		1PC



MONTAGEANLEITUNG/ASSEMBLY INSTRUCTIONS

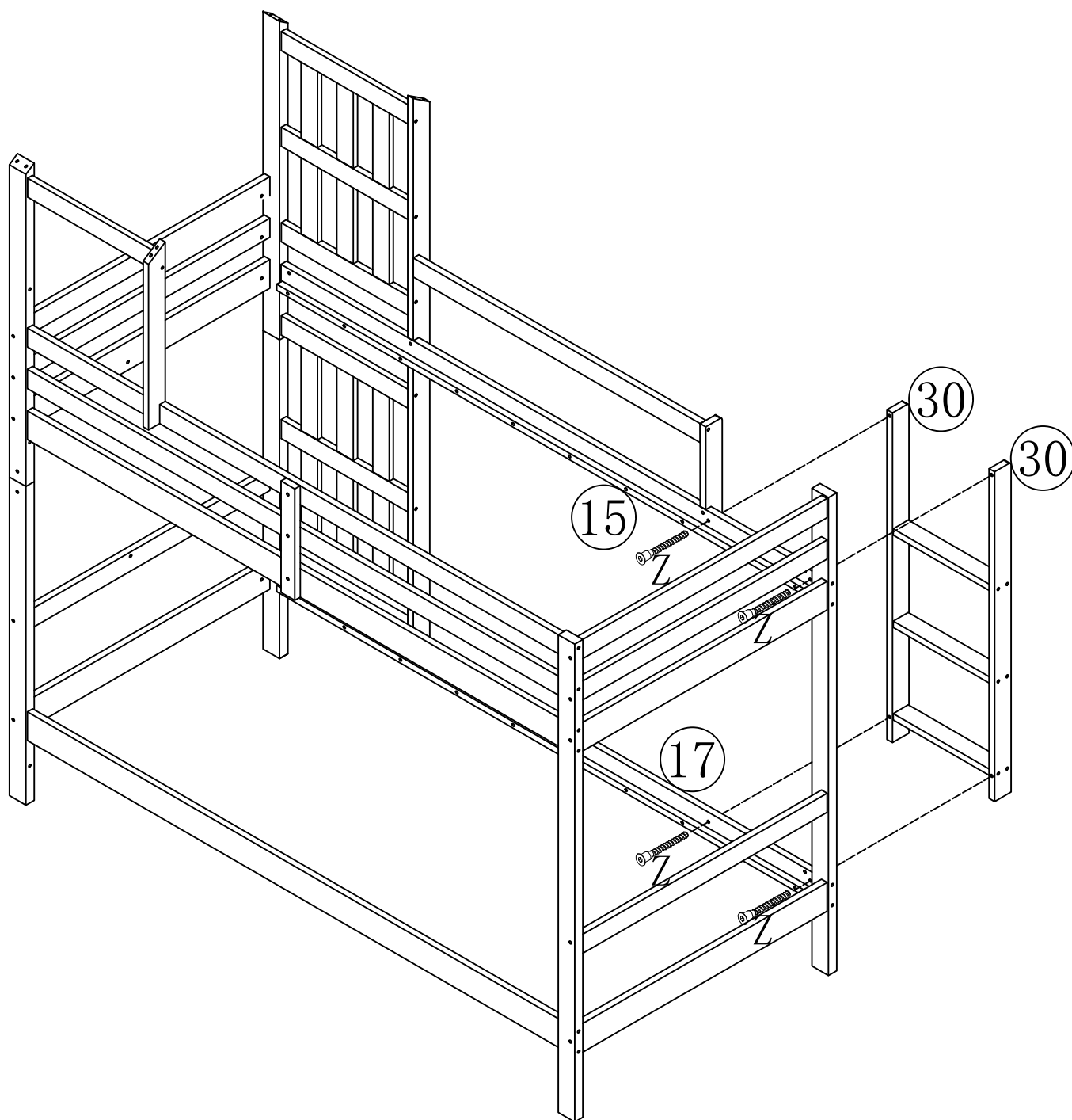
11





L	7x60		12PCS
S	M4		1PC

MONTAGEANLEITUNG/ASSEMBLY INSTRUCTIONS

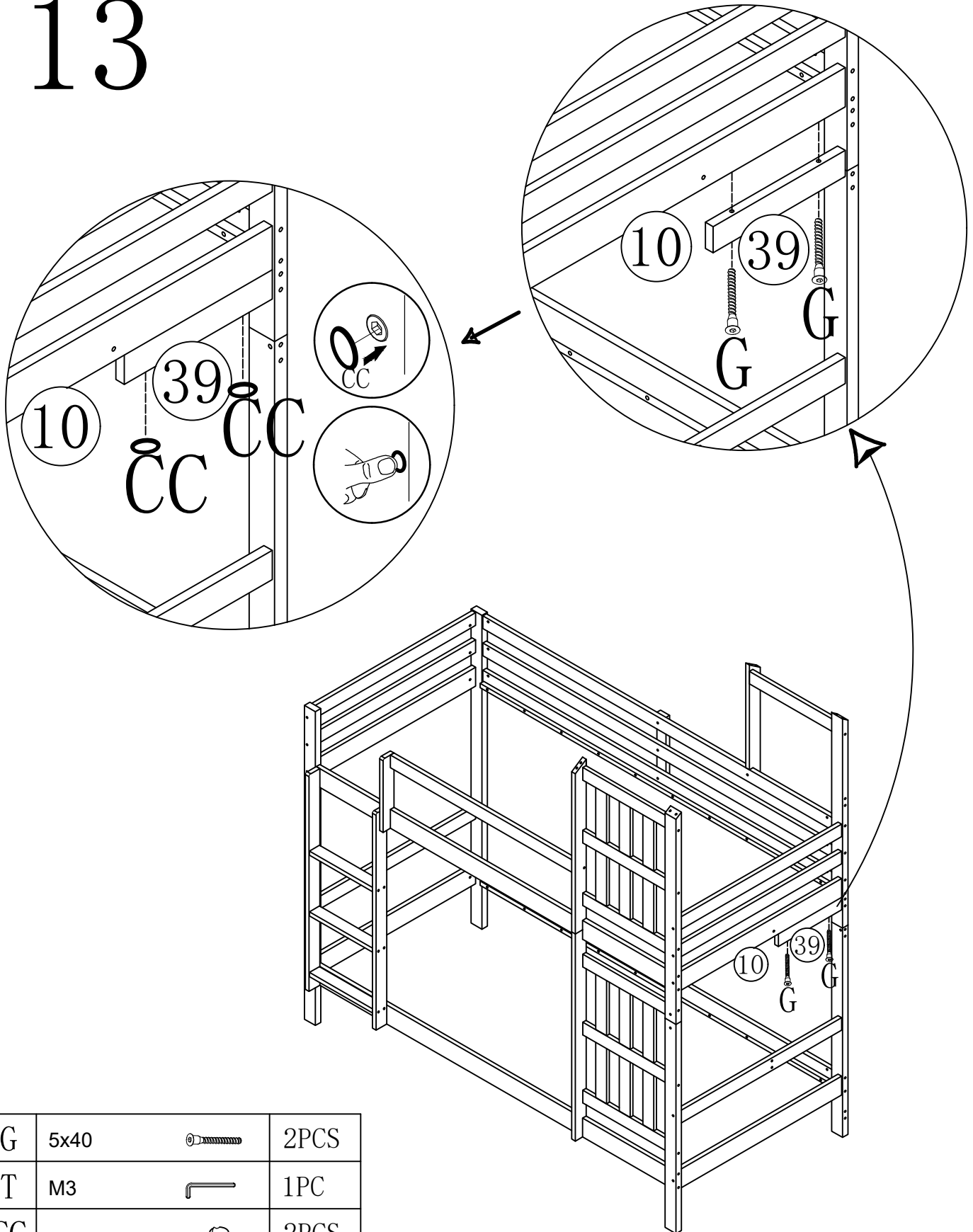
12






Z	7x50		4PCS
S	M4		1PC

MONTAGEANLEITUNG/ASSEMBLY INSTRUCTIONS

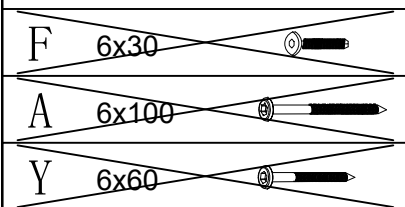
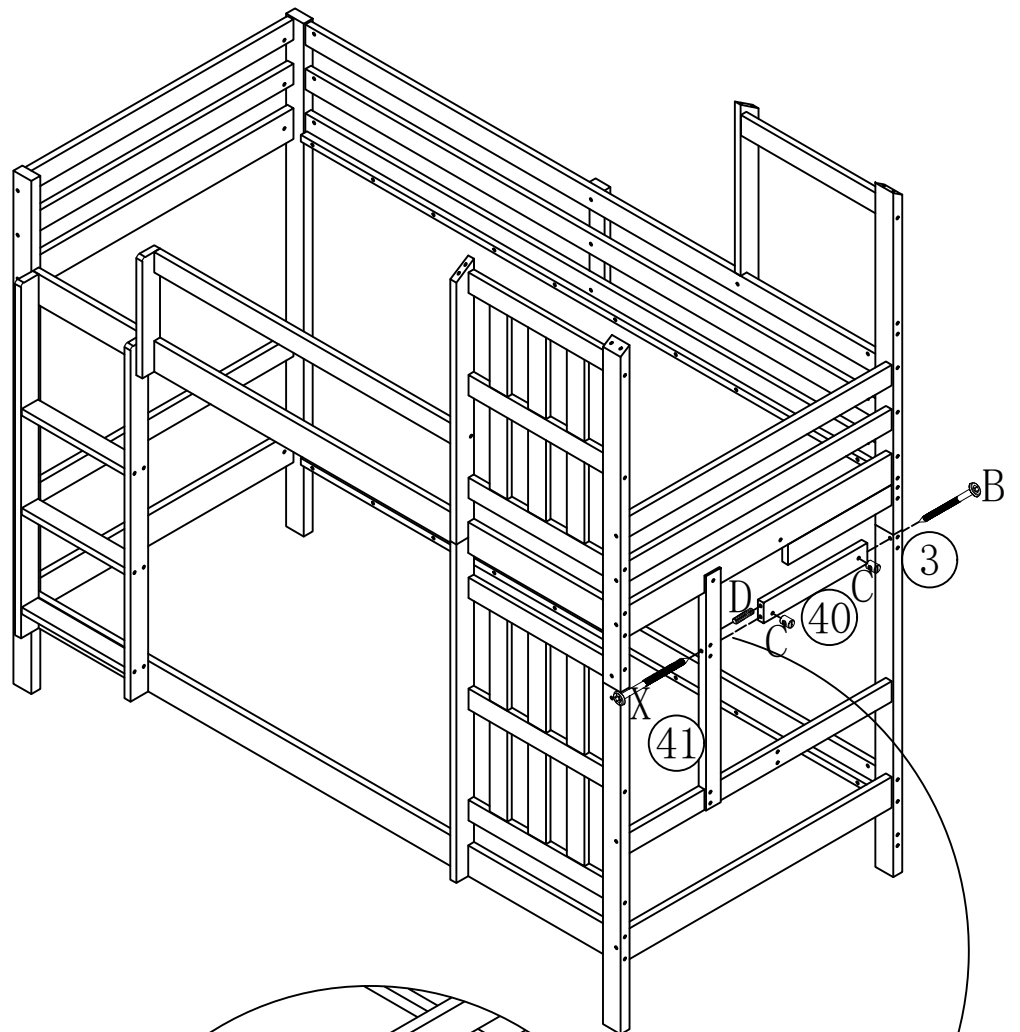
13



G	5x40		2PCS
T	M3		1PC
CC			2PCS

MONTAGEANLEITUNG/ASSEMBLY INSTRUCTIONS

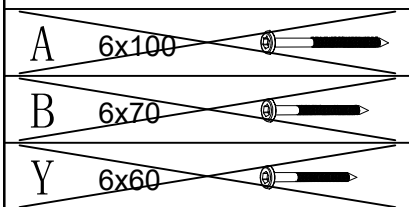
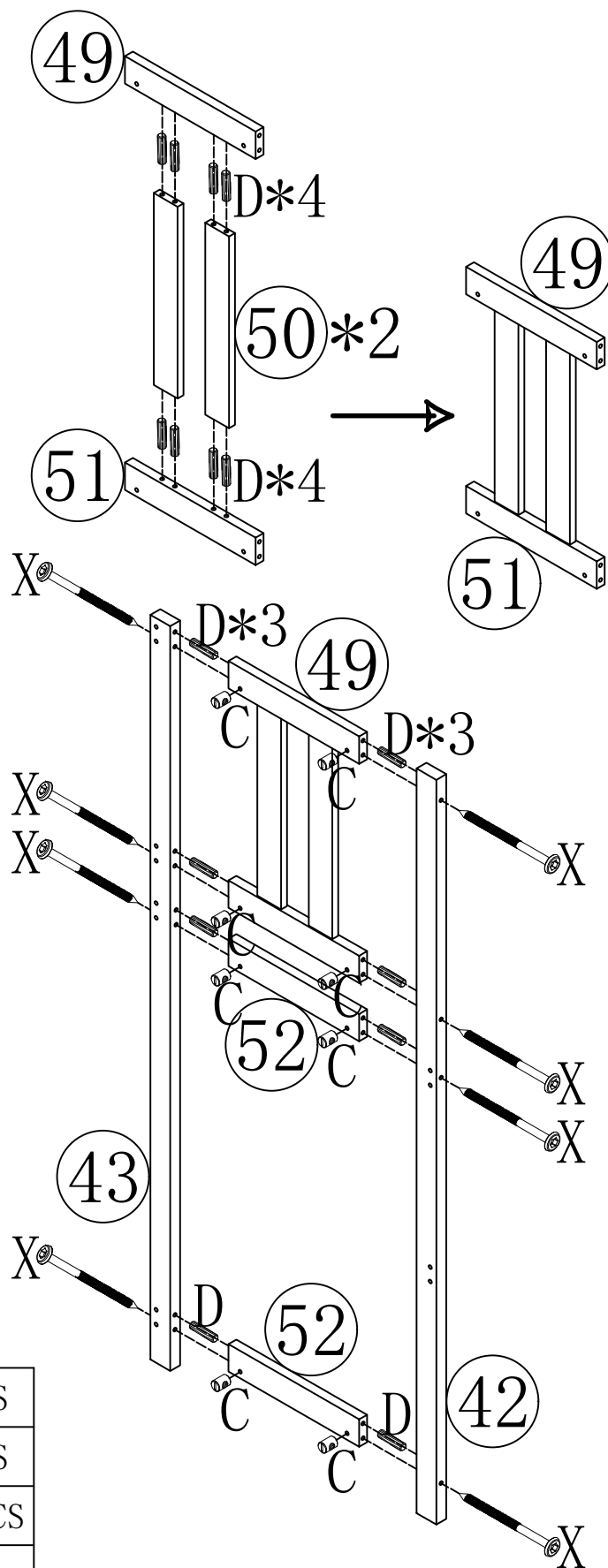
14



B	6x70		1PC				
X	6x90		1PC	E	6x20		1PC
C			2PCS	U	6x20		1PC
D	Ø8x30		1PC	S	M4		2PCS

MONTAGEANLEITUNG/ASSEMBLY INSTRUCTIONS

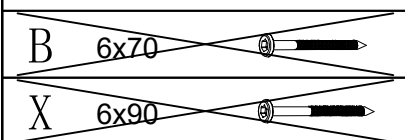
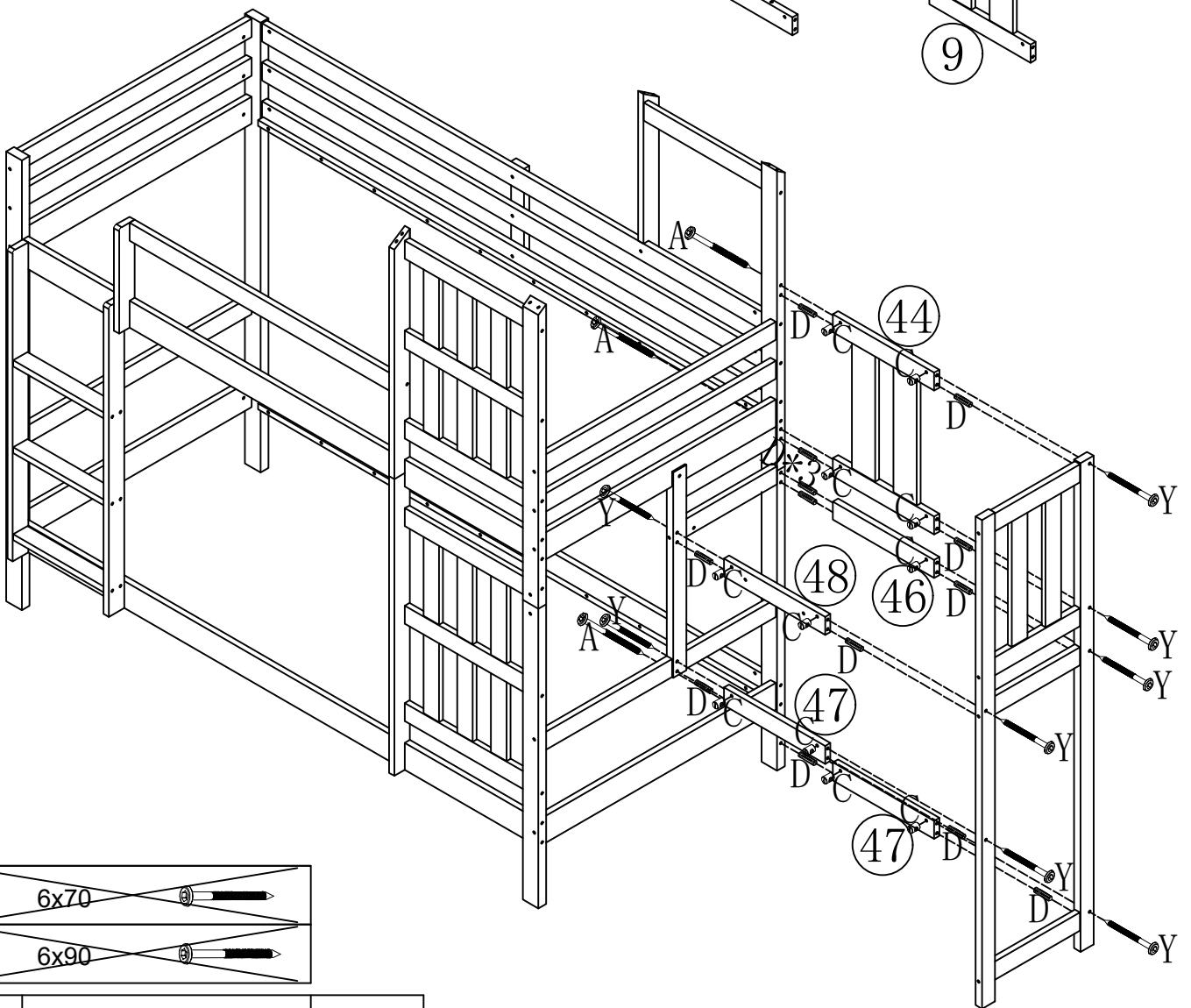
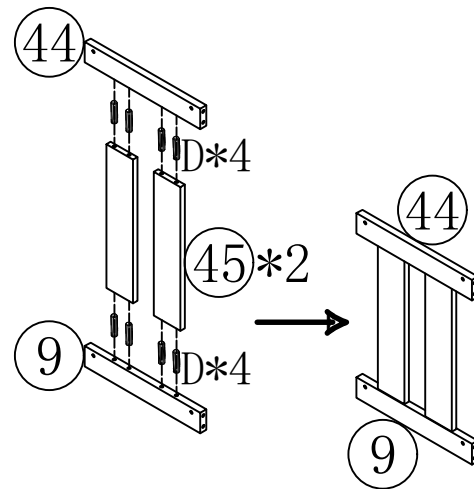
15



X	6x90		8PCS
C			8PCS
D	Ø8x30		16PCS
S	M4		1PC

MONTAGEANLEITUNG/ASSEMBLY INSTRUCTIONS

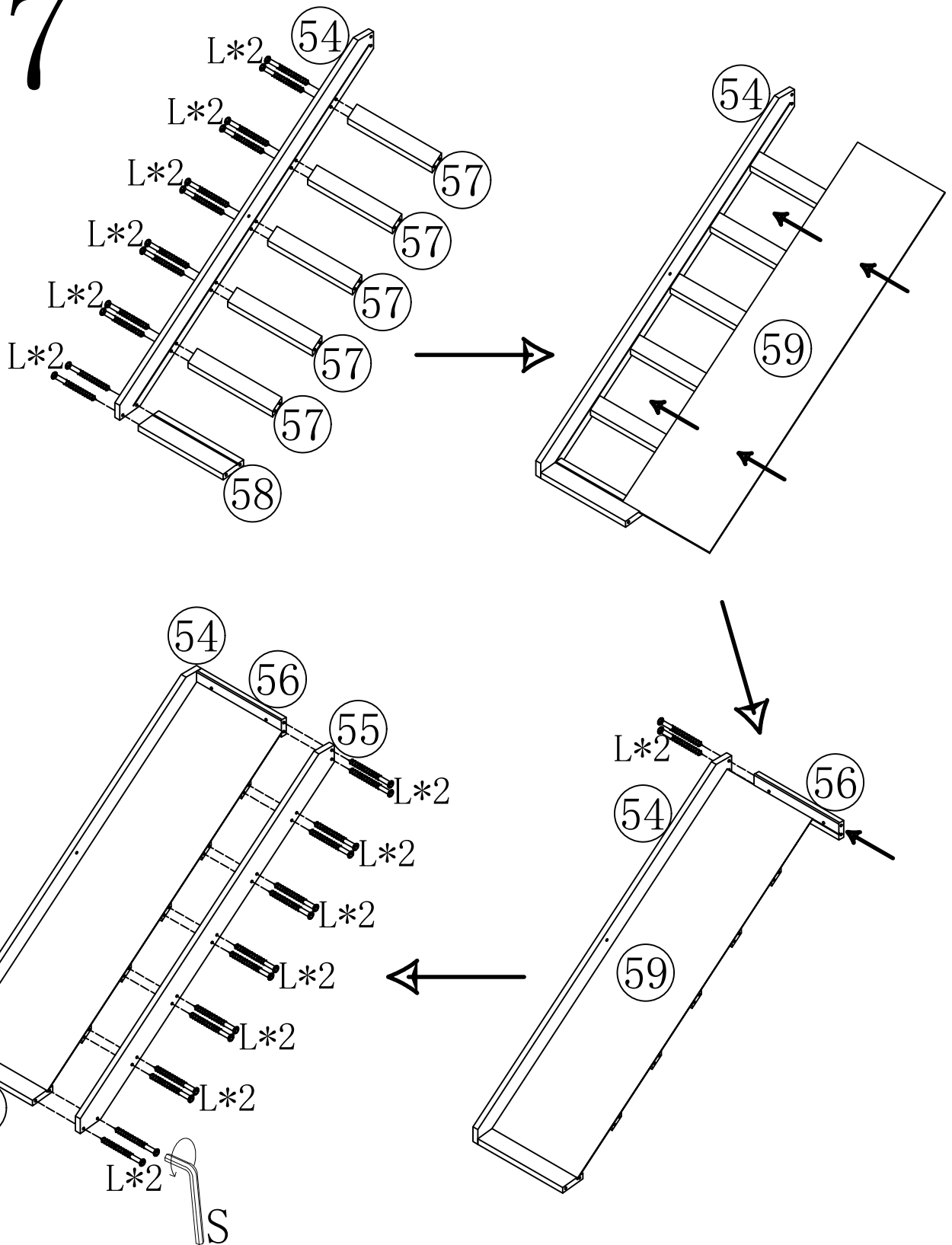
16





A	6x100		3PCS				
Y	6x60		8PCS	D	Ø8x30		21PCS
C			11PCS	S	M4		1PC

MONTAGEANLEITUNG/ASSEMBLY INSTRUCTIONS

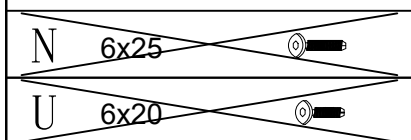
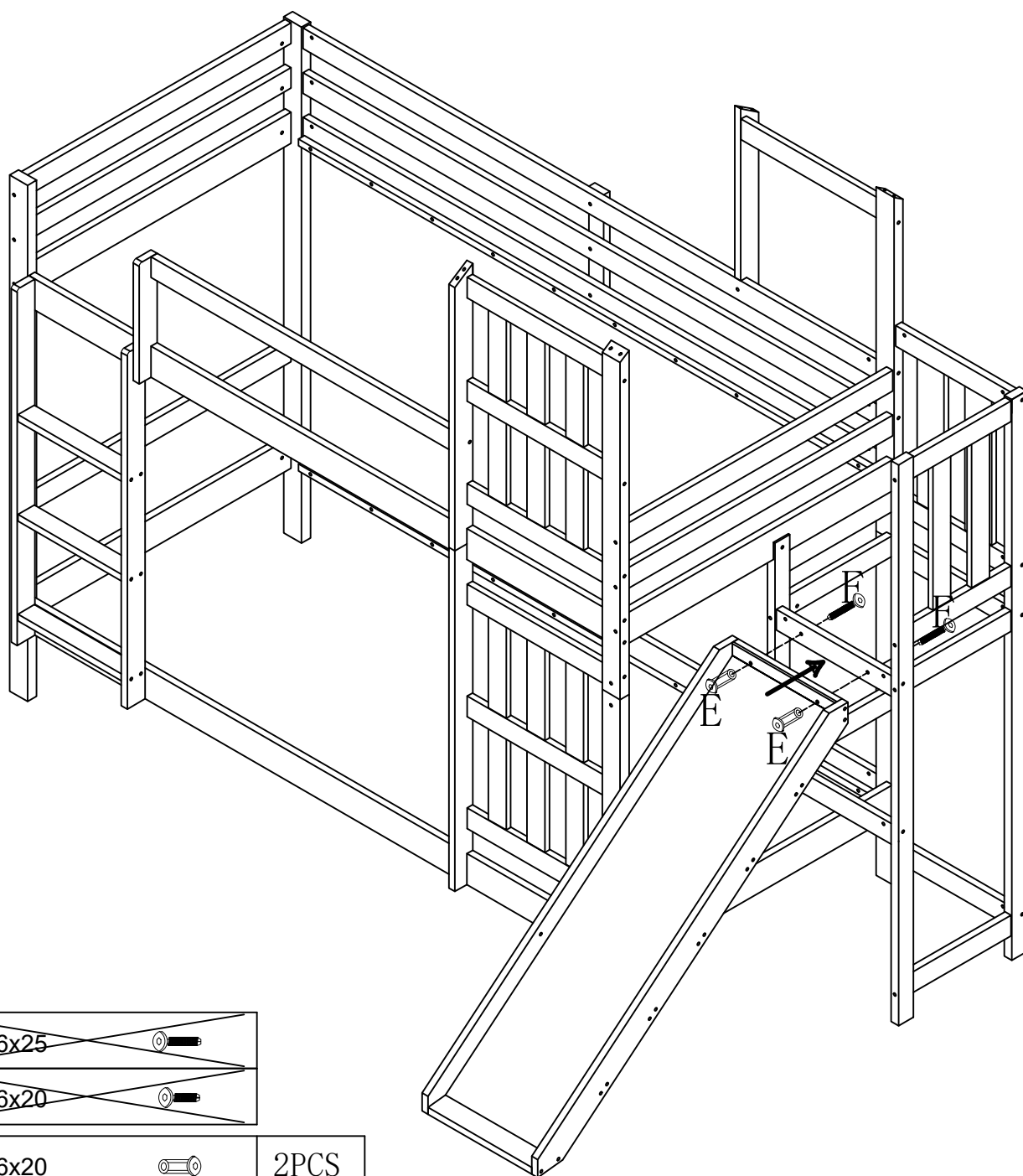
17






L	7x60		28PCS	S	M4		1PC
---	------	---	-------	---	----	---	-----

MONTAGEANLEITUNG/ASSEMBLY INSTRUCTIONS

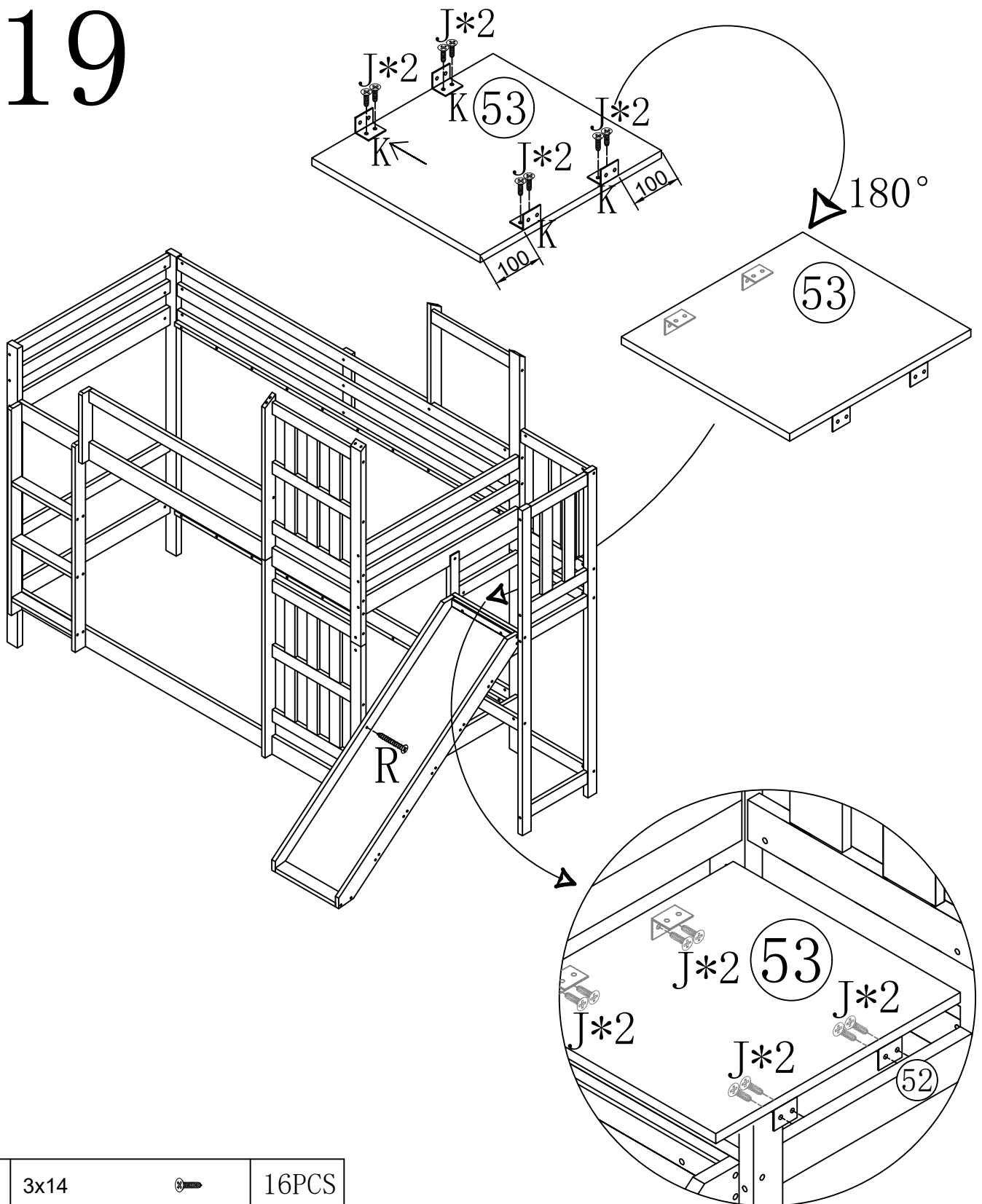
18






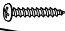

E	6x20		2PCS
F	6x30		2PCS
S	M4		2PCS

MONTAGEANLEITUNG/ASSEMBLY INSTRUCTIONS

19

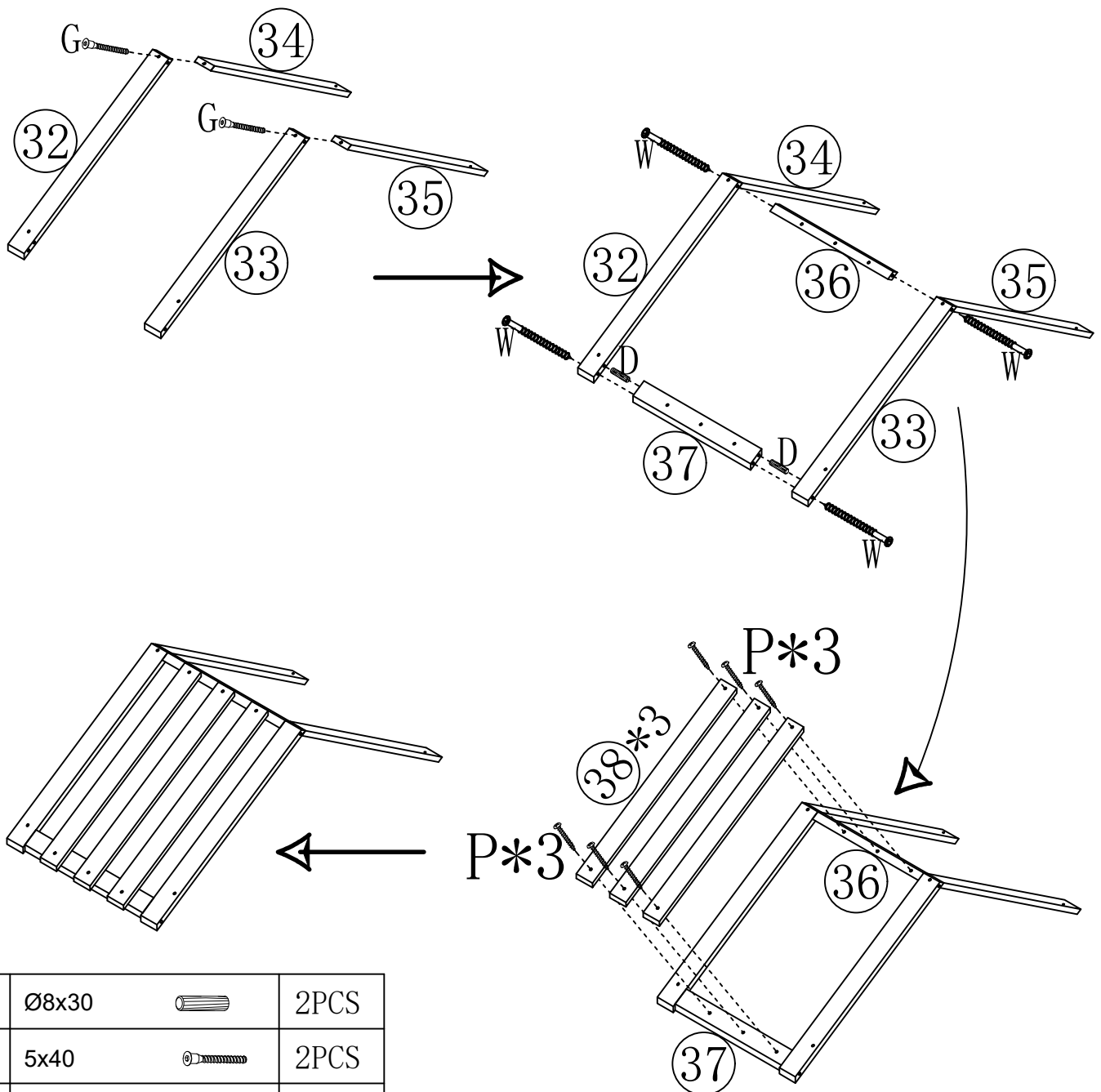


J	3x14		16PCS
K			4PCS
R	4x30		1PC

P	3x25	
Q	3x25	

MONTAGEANLEITUNG/ASSEMBLY INSTRUCTIONS

20

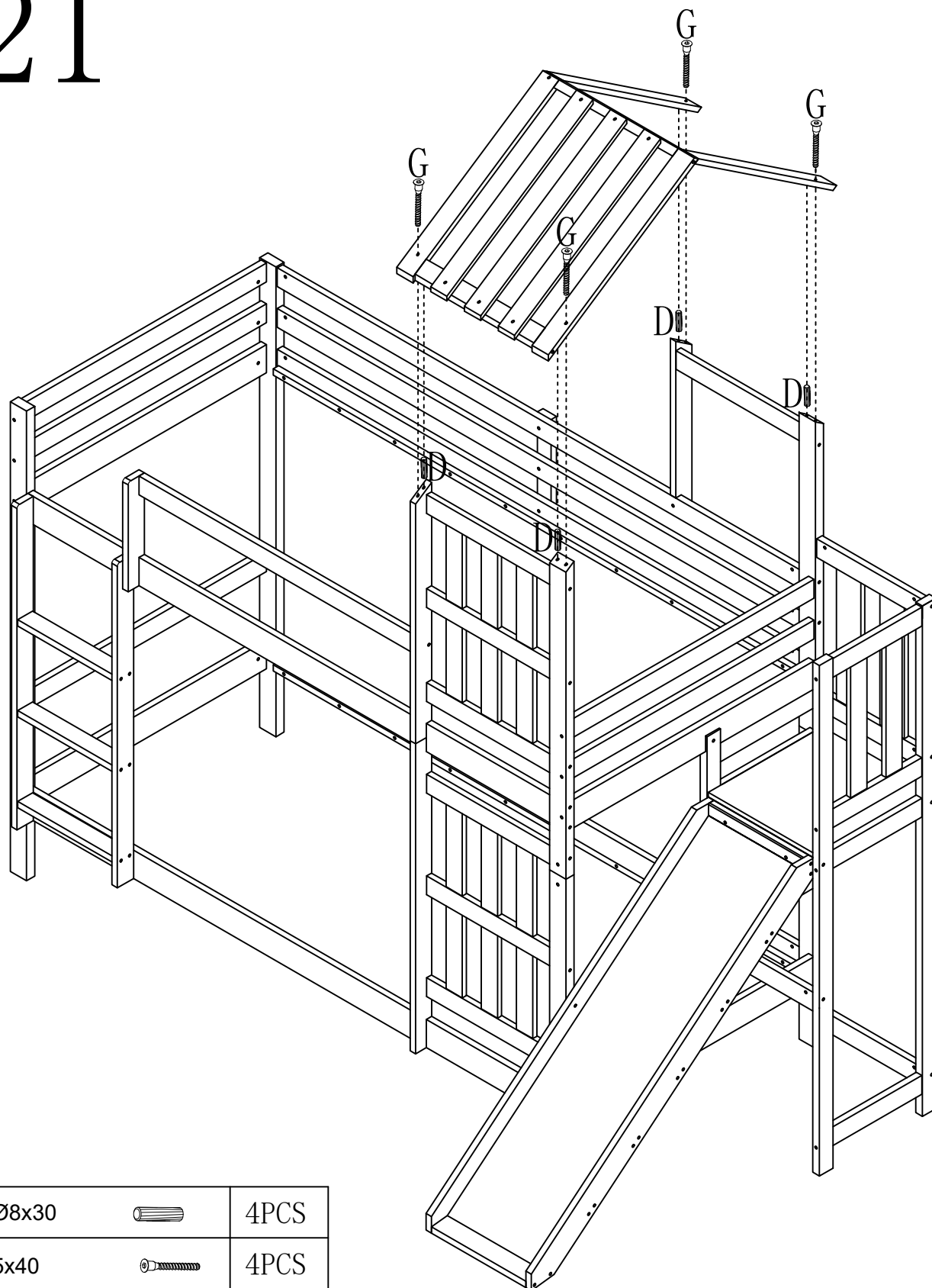





D	Ø8x30		2PCS
G	5x40		2PCS
W	6x90		4PCS
P	3x25		6PCS
S	M4		1PC
T	M3		1PC

V	6x60	
Q	3x25	
R	4x30	

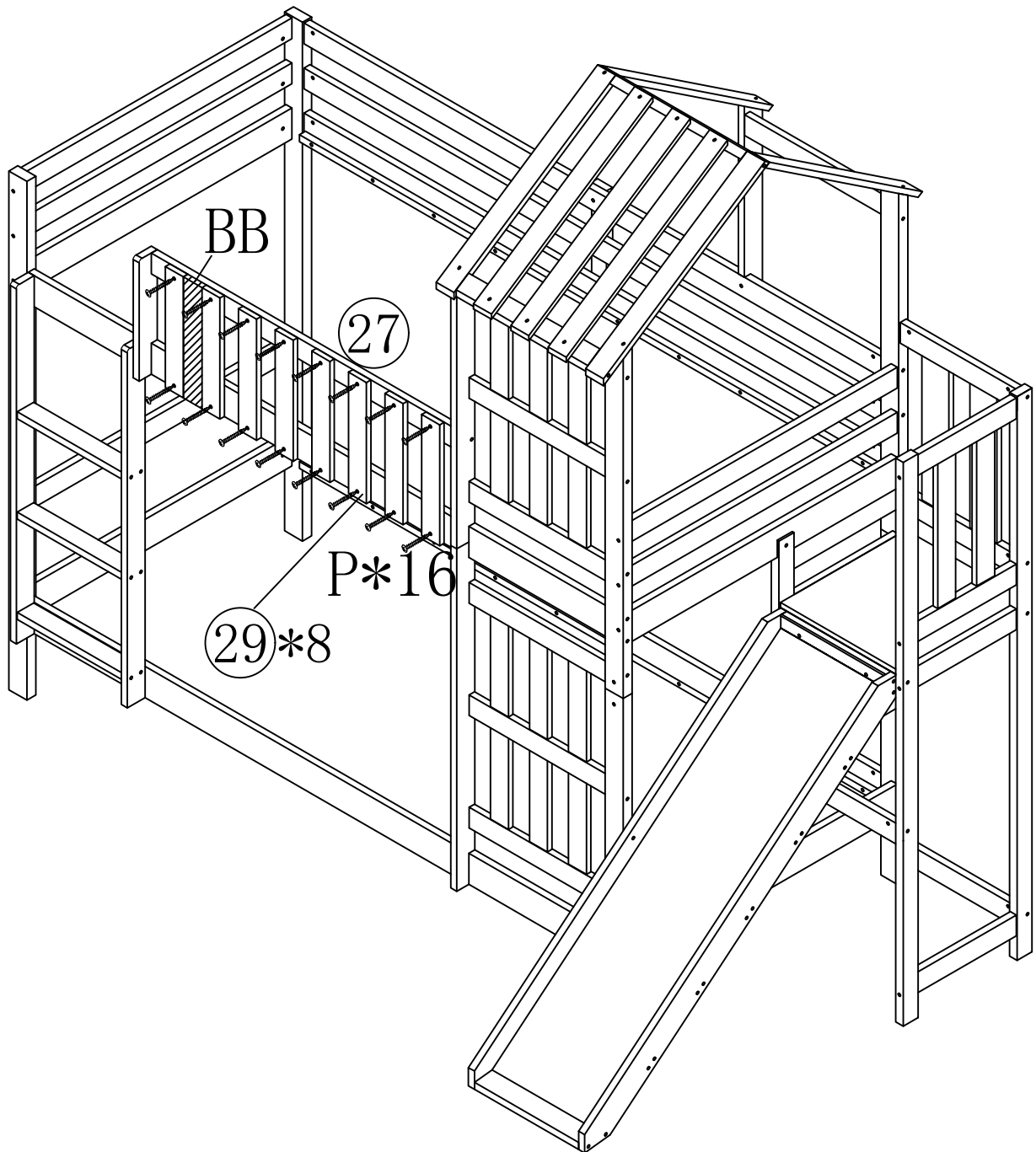
MONTAGEANLEITUNG/ASSEMBLY INSTRUCTIONS

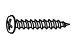
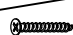


21



D	Ø8x30		4PCS
G	5x40		4PCS
T	M3		1PC

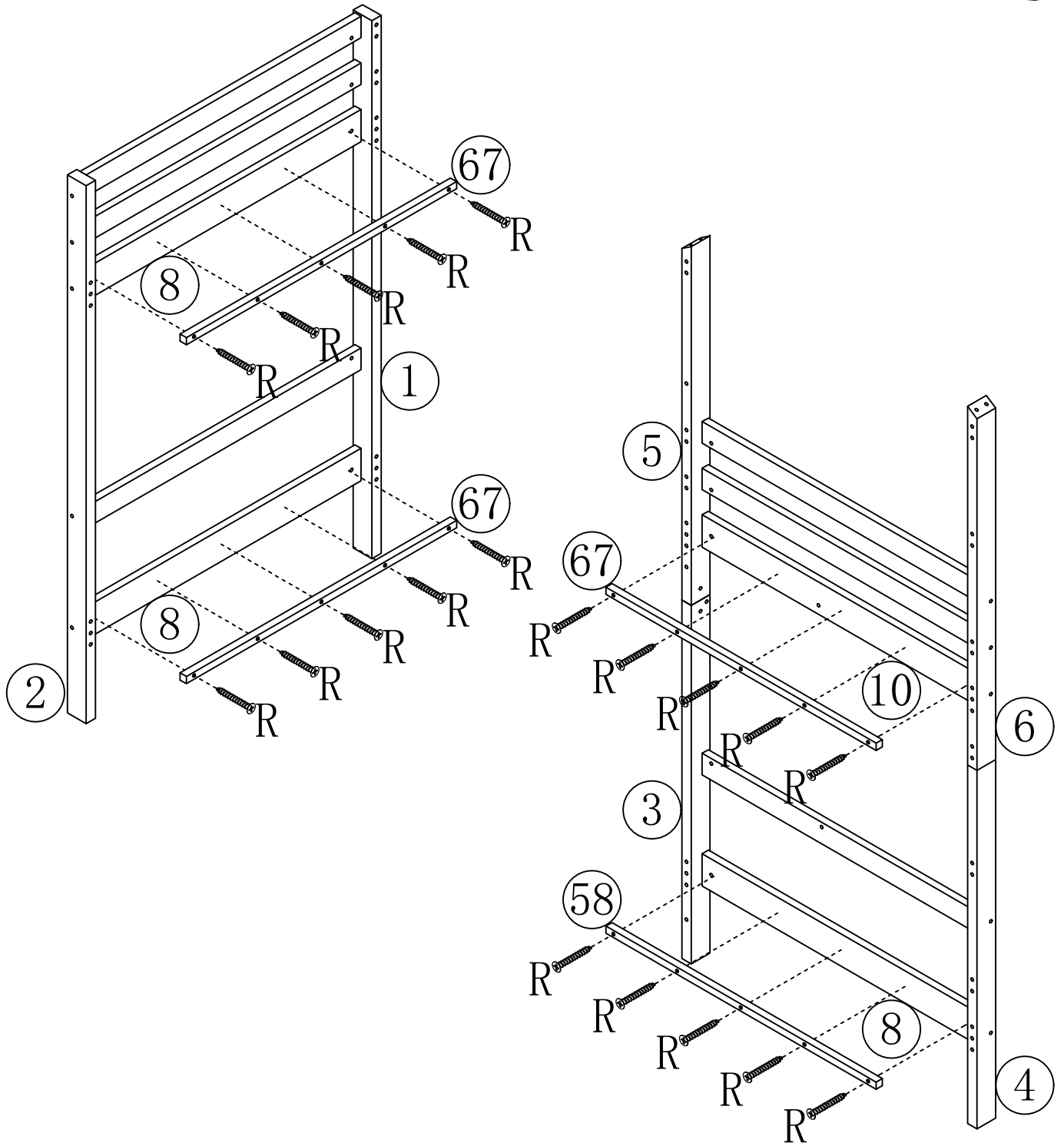
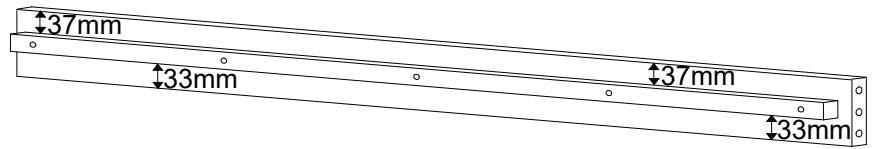
22



P	3x25		16PCS	Q	3x25	
BB	350x62x12		1PC	R	4x30	

MONTAGEANLEITUNG/ASSEMBLY INSTRUCTIONS

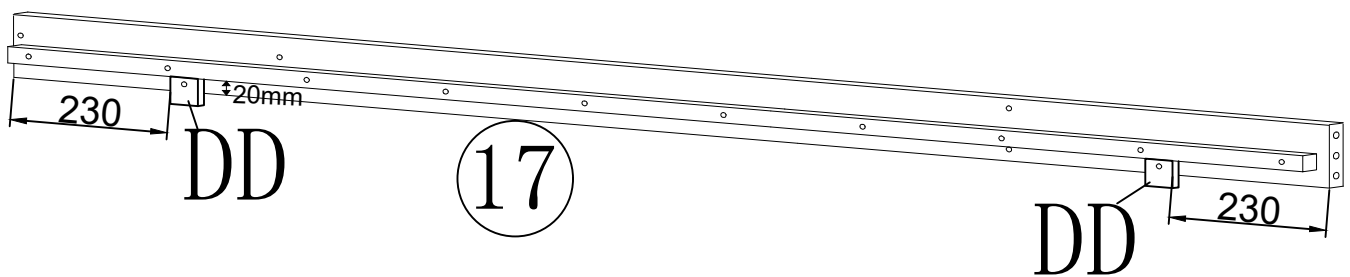
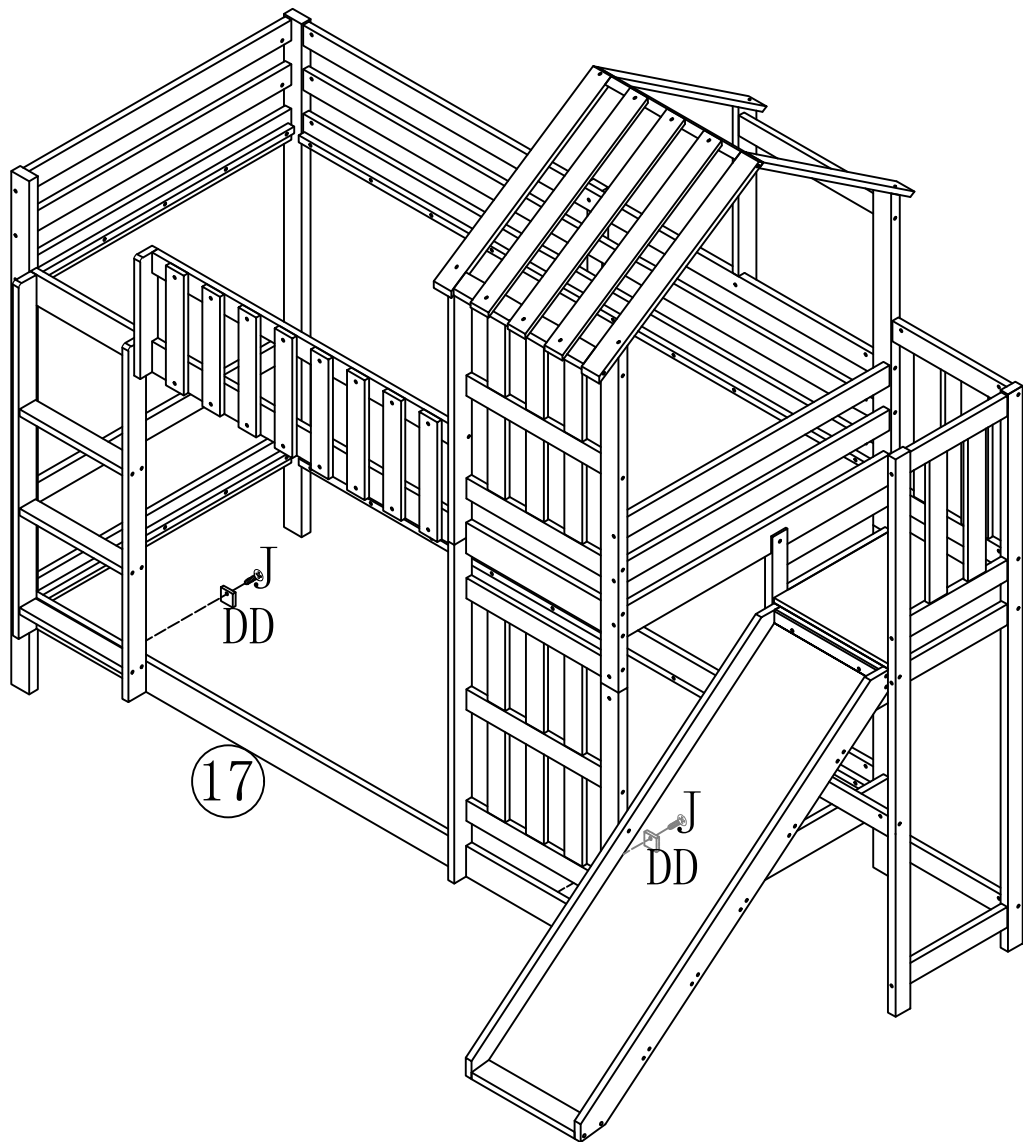
23



R	4x30		20PCS	P	3x25		Q	3x25	
---	------	--	-------	---	------	--	---	------	--

MONTAGEANLEITUNG/ASSEMBLY INSTRUCTIONS

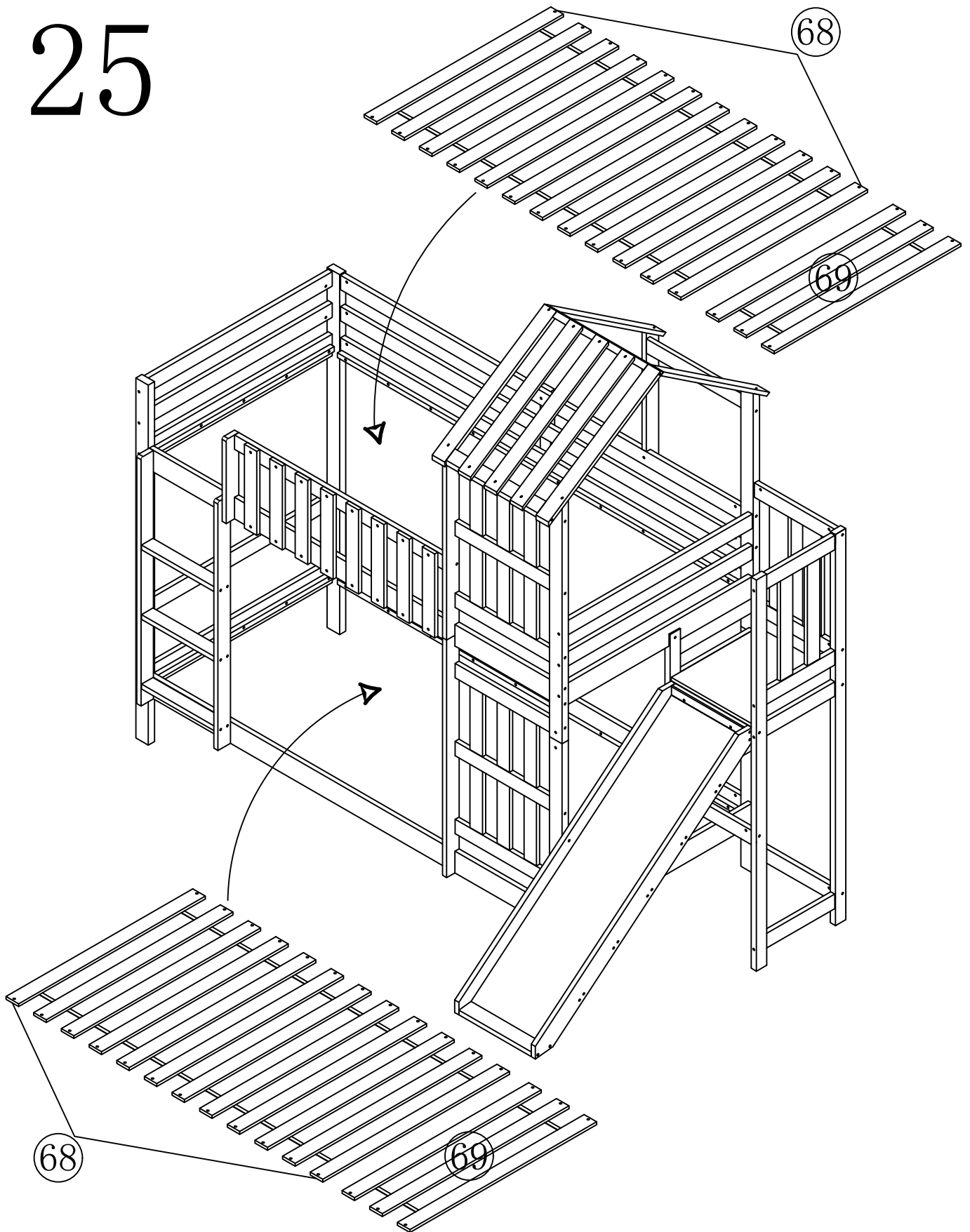
24



J	3x14		2PCS	DD		2PCS
---	------	---	------	----	---	------

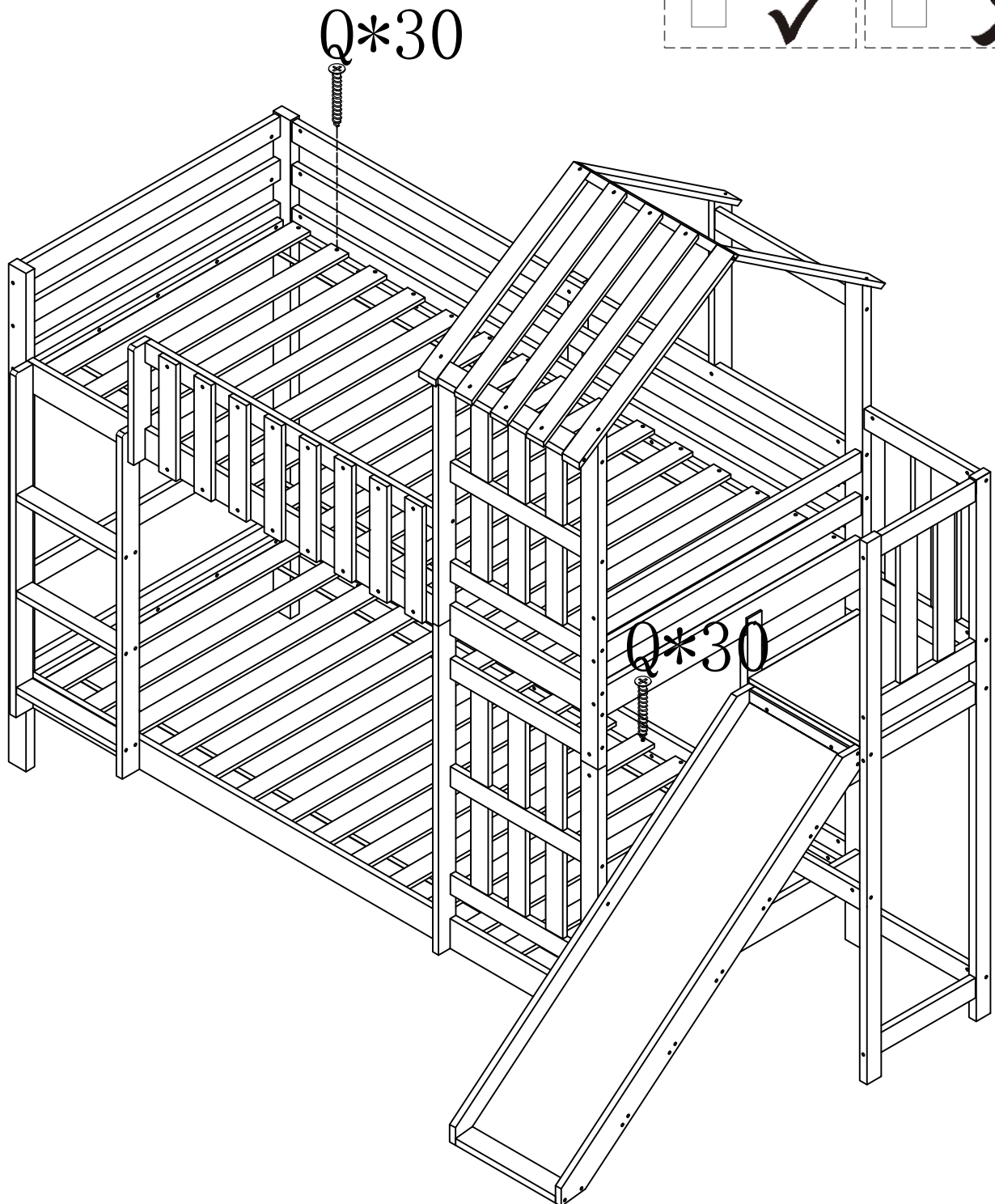
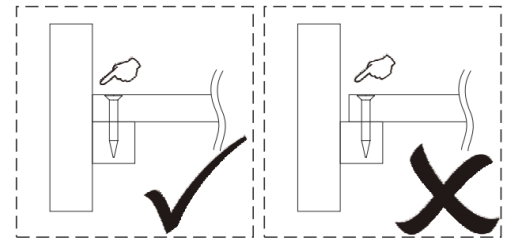
MONTAGEANLEITUNG/ASSEMBLY INSTRUCTIONS


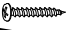

25



MONTAGEANLEITUNG/ASSEMBLY INSTRUCTIONS

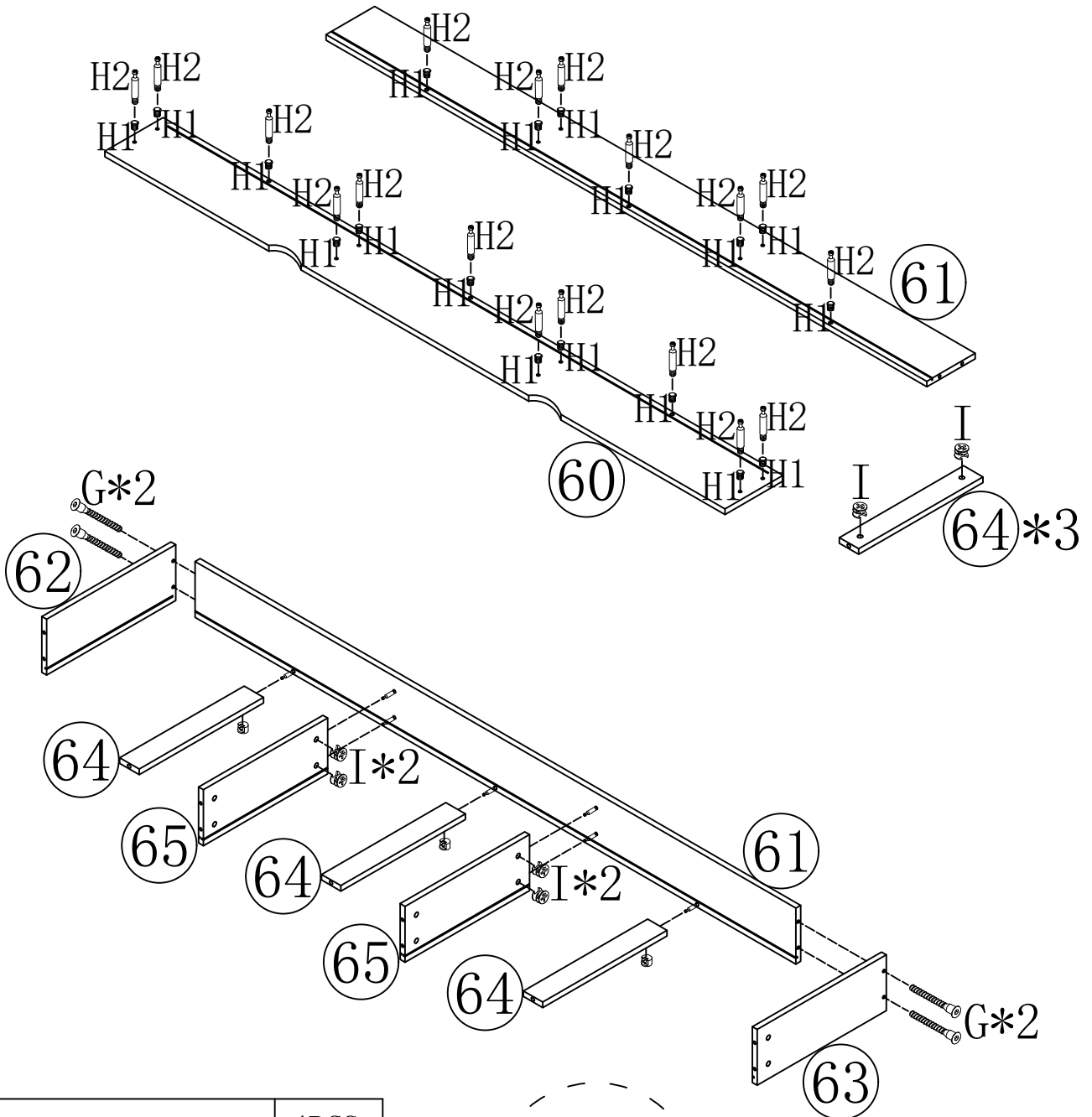
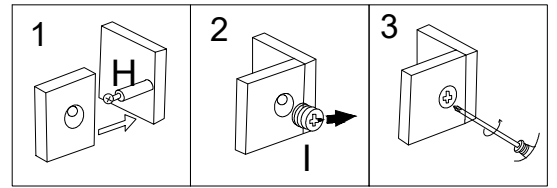
26



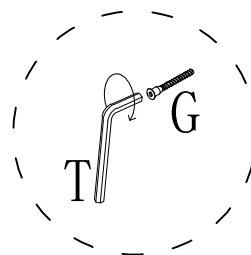
Q	3x25		60PCS	P	3x25		R	4x30	
---	------	---	-------	---	------	--	---	------	---

MONTAGEANLEITUNG/ASSEMBLY INSTRUCTIONS

27

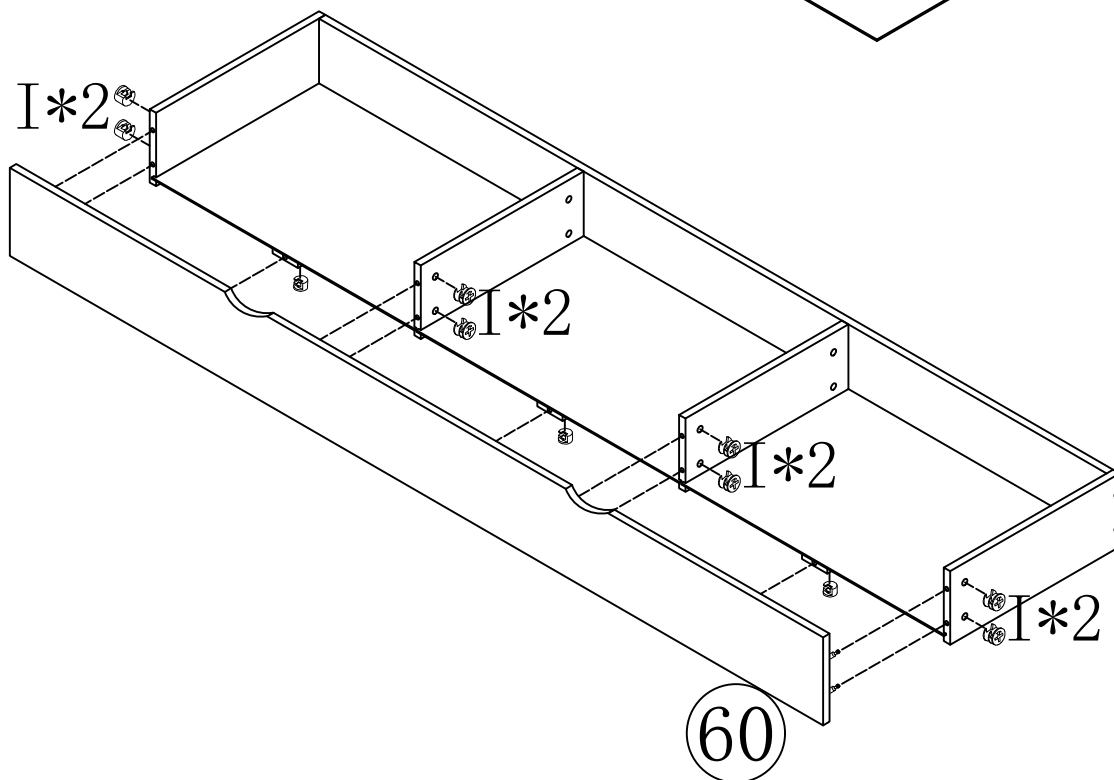
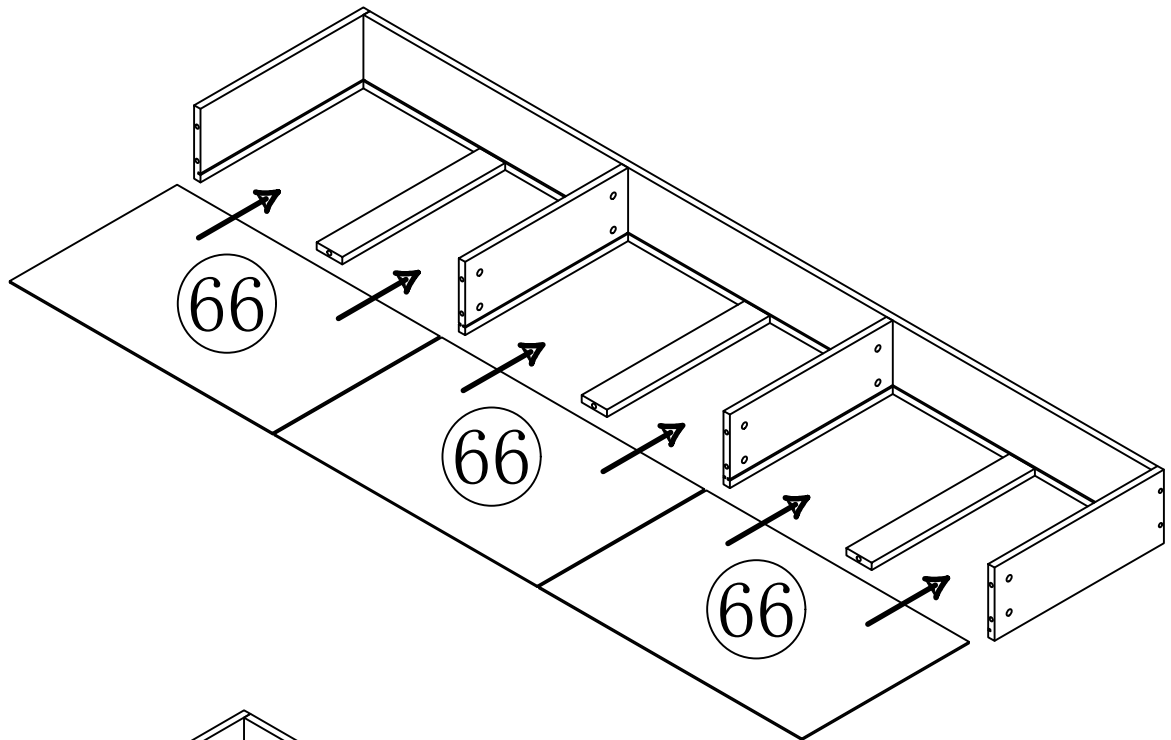
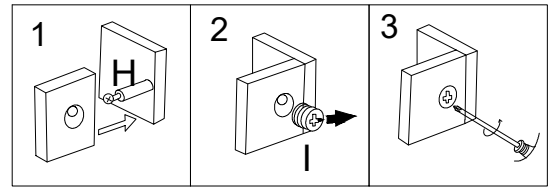


G	5x40		4PCS
H			18PCS
I			10PCS
T	M3		1PC



MONTAGEANLEITUNG/ASSEMBLY INSTRUCTIONS

28



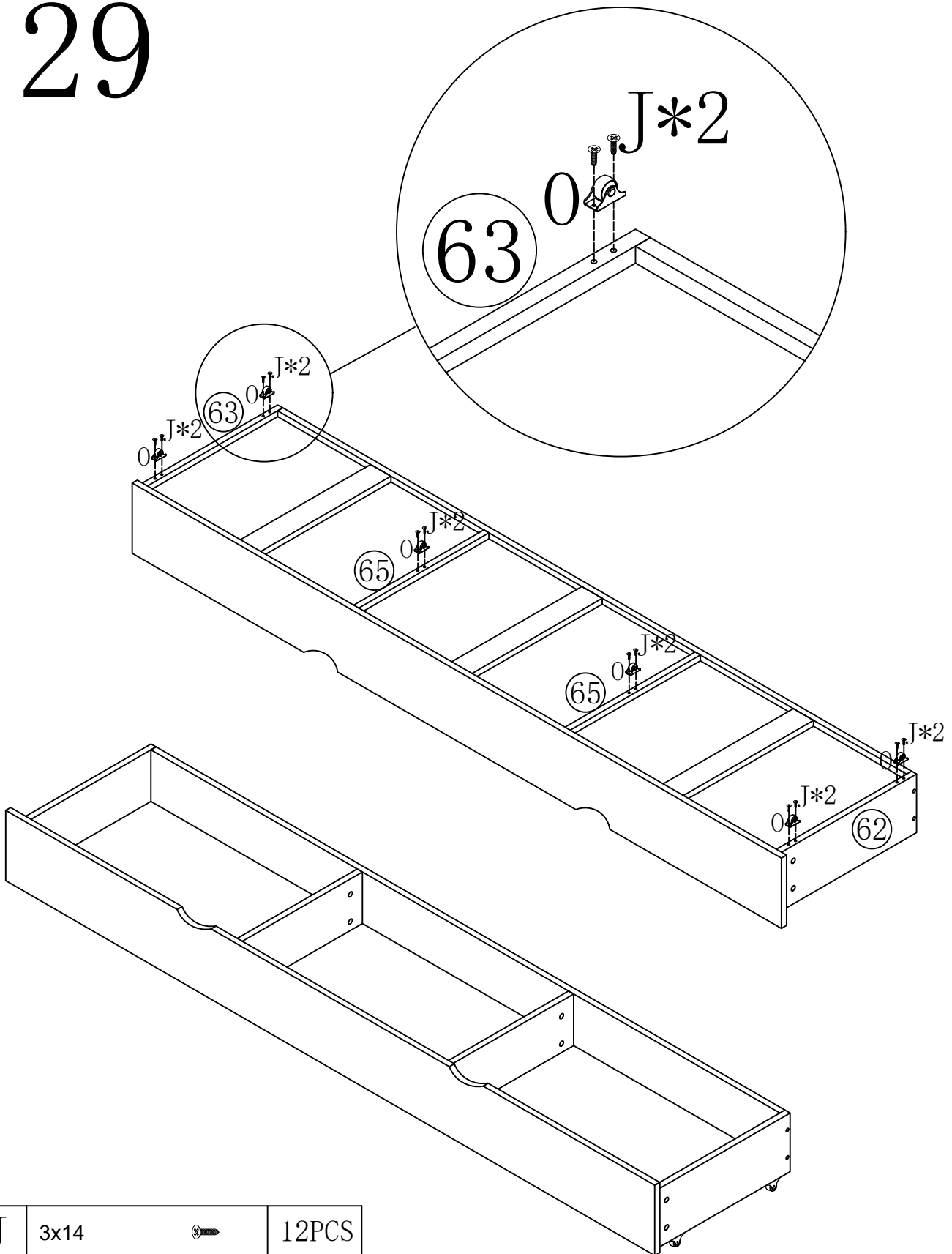
I





8PCS

MONTAGEANLEITUNG/ASSEMBLY INSTRUCTIONS

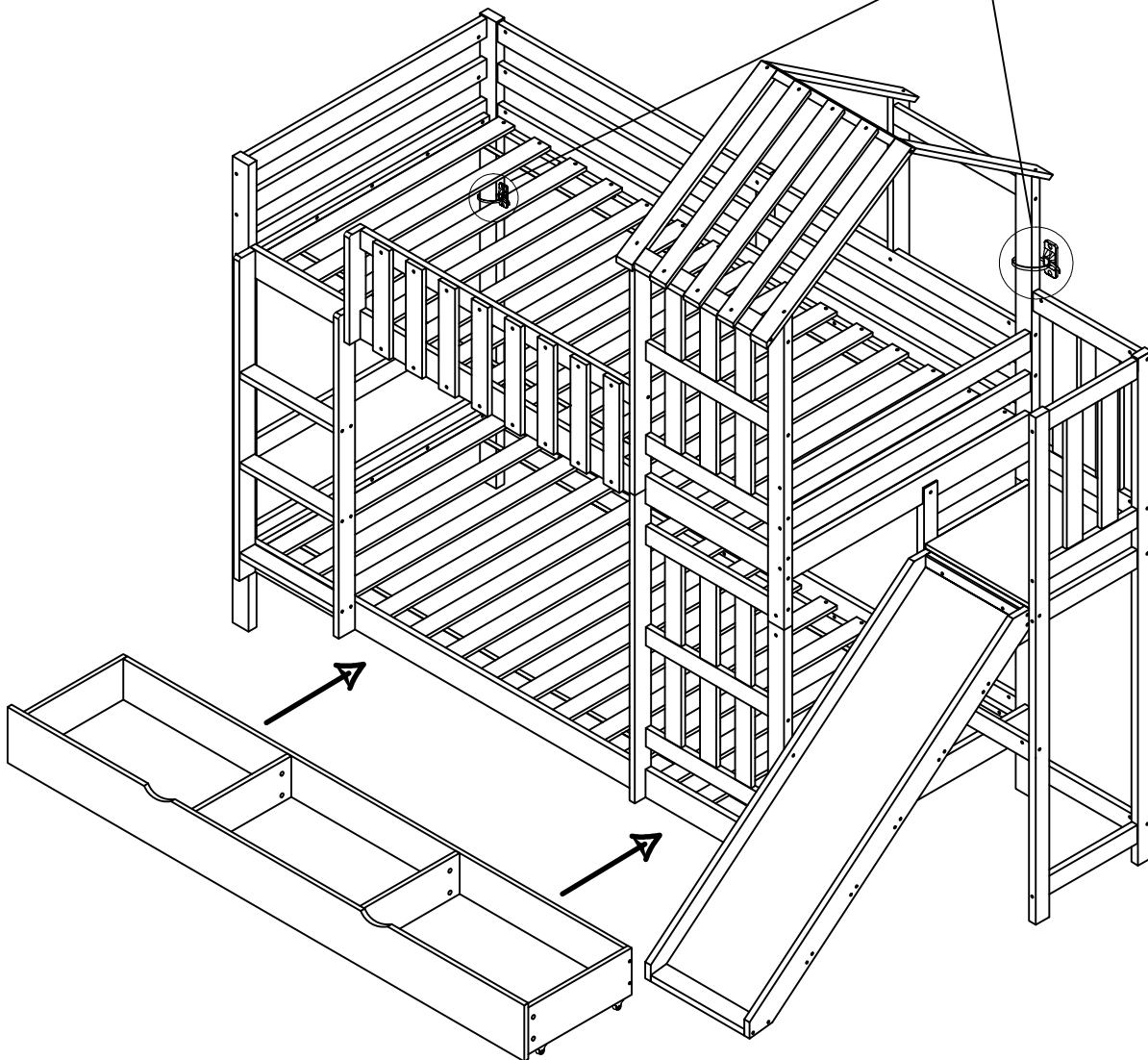
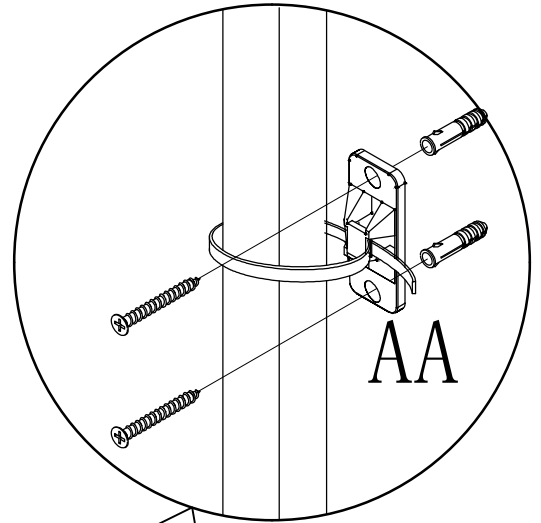
29



J	3x14		12PCS
0			6PCS

MONTAGEANLEITUNG/ASSEMBLY INSTRUCTIONS

30



AA



2PCS