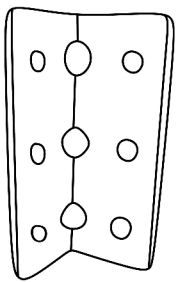
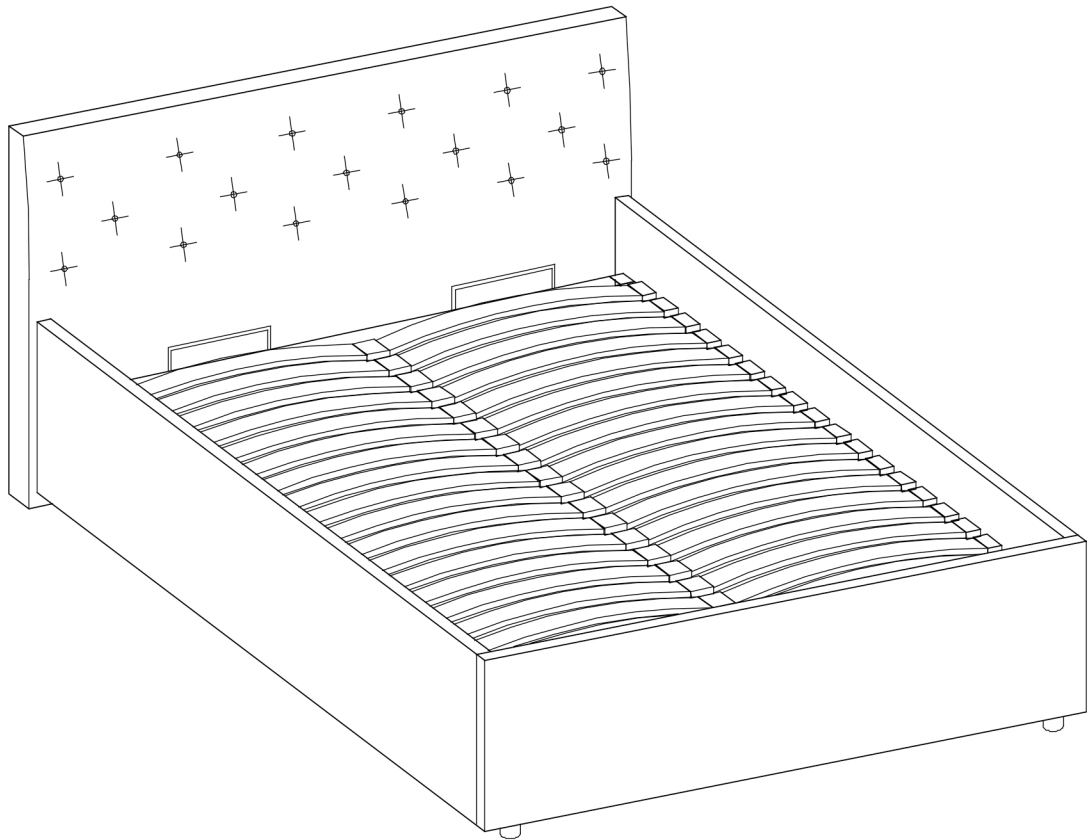
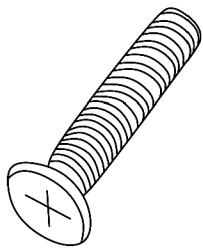


# BETT MIT WITH CONTAINER



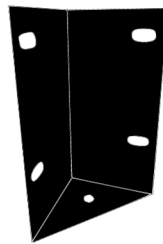
A x 6



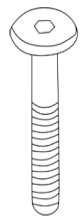
B x 12



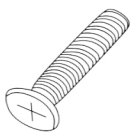
C x 6



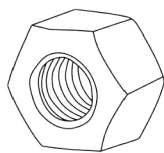
D x 4



E x 16



F x 6

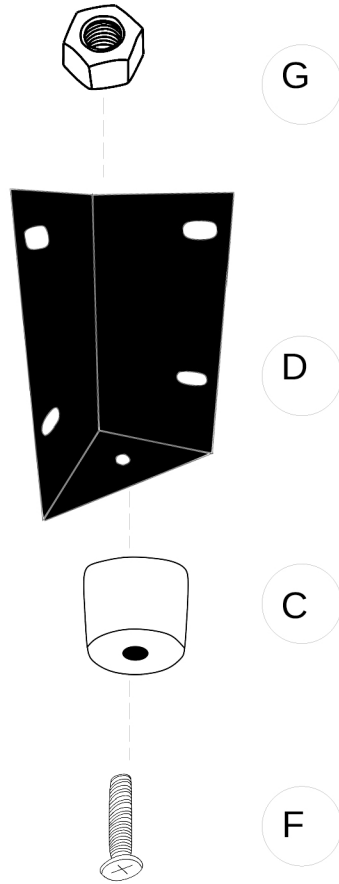


G x 6



H x 1

1



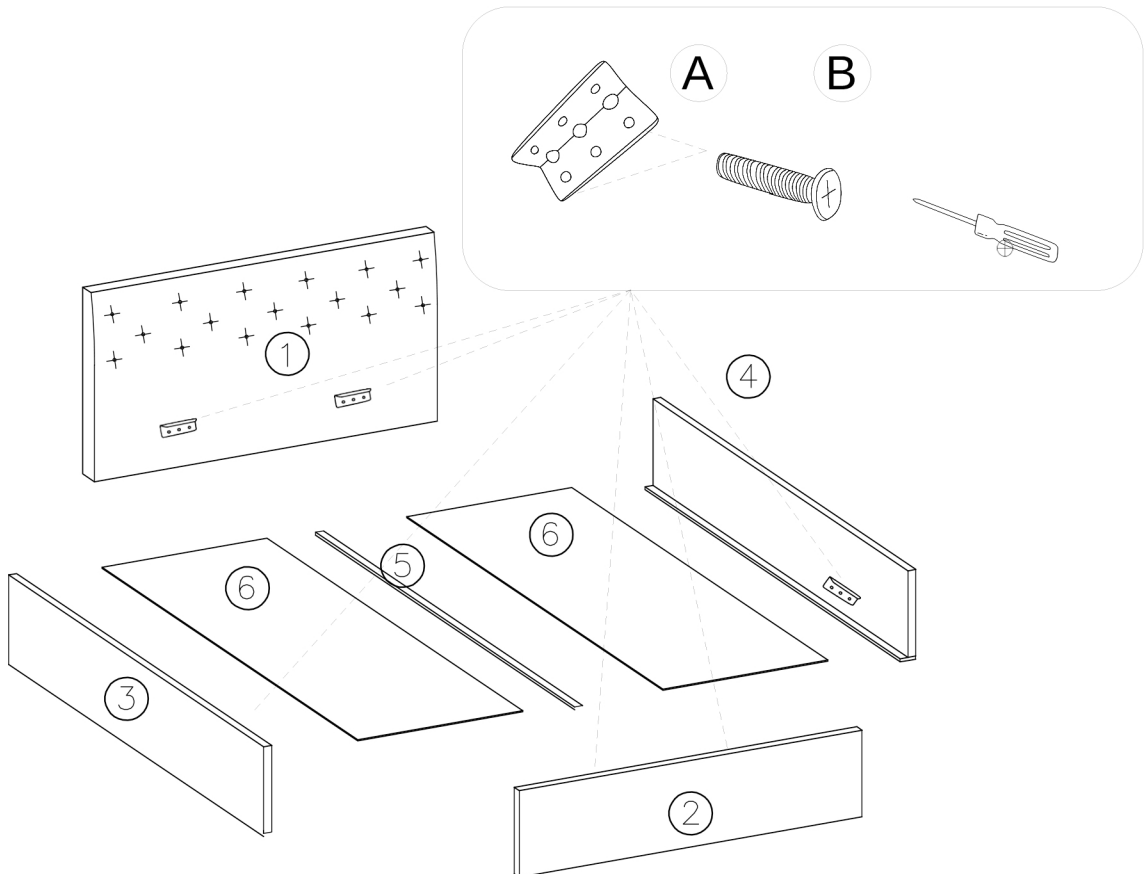
G

D

C

F

2



A

B

1

4

6

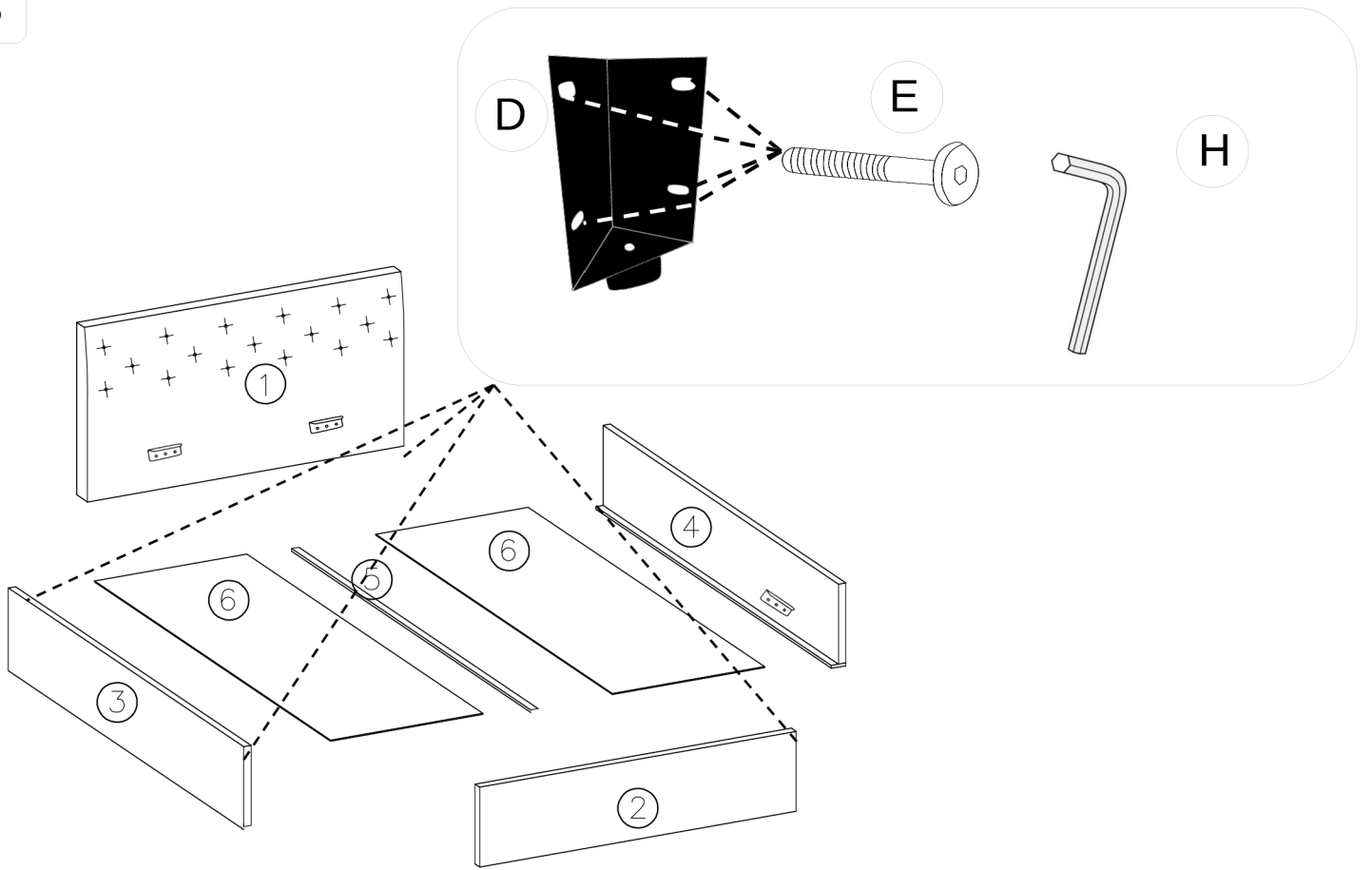
5

6

3

2

3



4

