

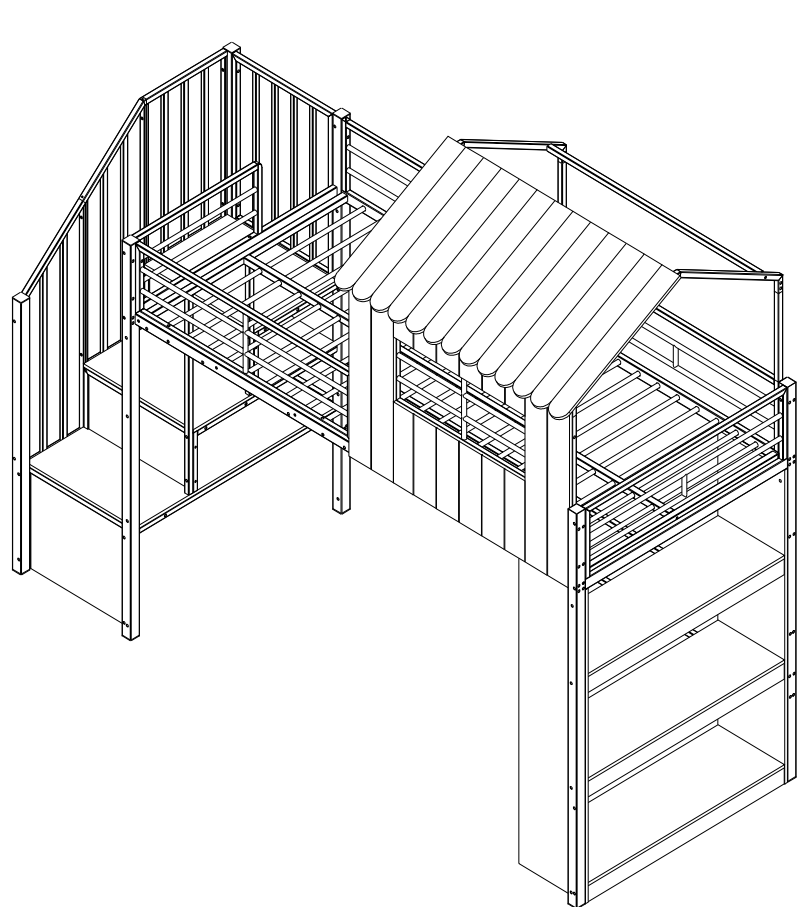
# MONTAGEANLEITUNG//ASSEMBLY INSTRUCTION

Artikelnummer/ItemNumber: N623P404522  
N623P404523  
N623P404524  
N623P404525

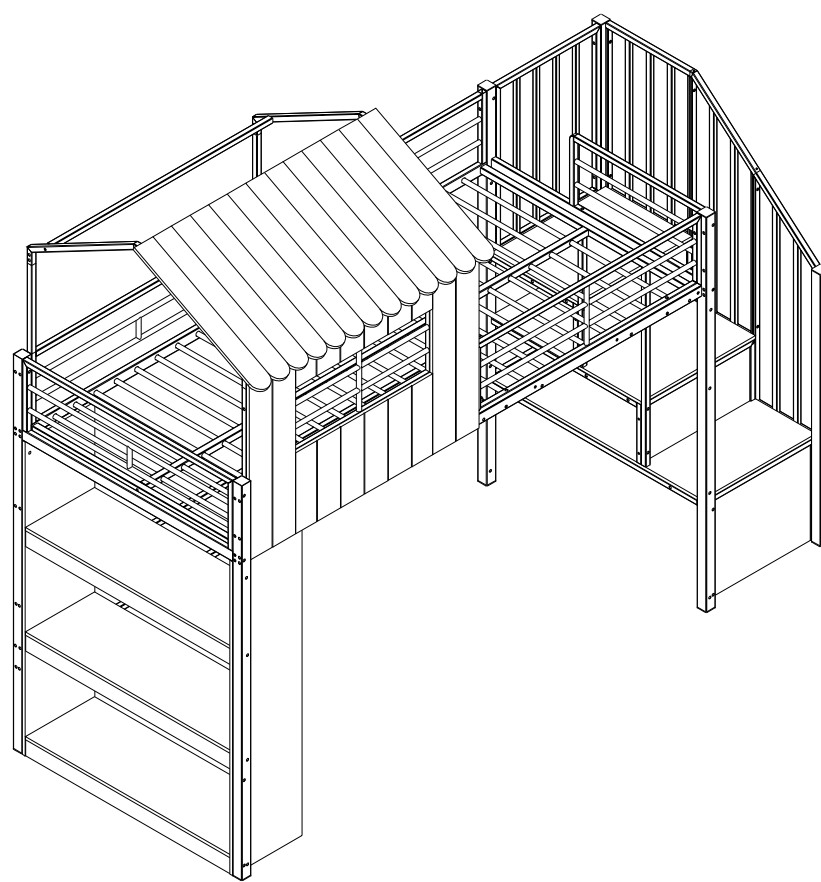
Unser Bett wird in 4 Paketen geliefert. Die Lieferzeit dieser 4 Pakete können abweichen. bitte haben Sie etwas Geduld und vielen Dank für Ihr Verständnis.

Our bed will be sent to you in four packages. The delivery time of these four parcels may be different. Please be patient. Thank you for your understanding.

## hausbett 200x90 cm



L



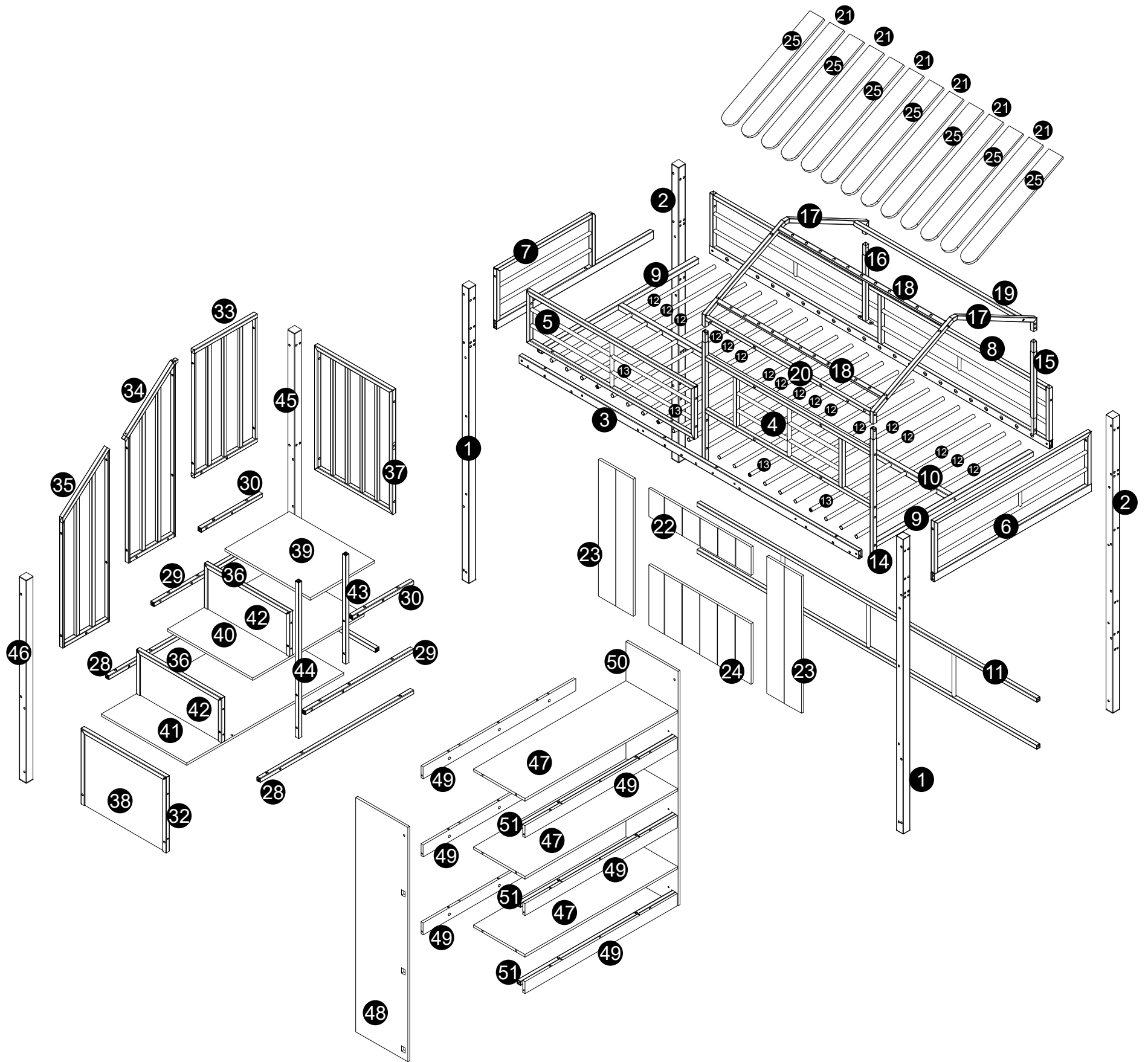
R

Importeur	Decobus Handel GmbH
Adresse	Innungsstraße 9, 21244 Buchholz, Deutschland
URL	<a href="https://www.decobusgroup.de">https://www.decobusgroup.de</a>
Hersteller	Guangdong ShunYuet Metal Products Co. Ltd.
Adresse	No.169, Gaoming Avenue West, Mingcheng Town, Gaoming District, Foshan City, Guangdong Province
Email/URL	<a href="mailto:yqguan@shunyuet.com">yqguan@shunyuet.com</a>
Partienumm	C530GSY20251106LD
Hergestellt in	China
Standard	EN 747-1:2024
EC REP	Decobus Handel GmbH Innungsstraße 9, 21244 Buchholz, Deutschland <a href="https://www.decobusgroup.de">https://www.decobusgroup.de</a>

**IMPORTANT !**

**KEEP FOR FUTURE REFERENCE : READ CAREFULLY**

# Detail View





**DE:** Vor dem Einbau die Schrauben in die Löcher stecken und festziehen, aber nicht bis 100%, 70% bis 80% anziehen reicht aus. Schließlich, nachdem alle Schrauben installiert sind, ziehen Sie alle Schrauben auf 100%.

Wenn Sie auf diese Probleme stoßen, wie z. B. Fehlausrichtung der Löcher oder Unfähigkeit, bestimmte Teile zu installieren, überprüfen Sie bitte, ob die Schrauben korrekt verwendet werden und passen Sie die Dichtigkeit der Schrauben an.

**UK:** Before installation, insert the screws into the holes and tighten them, but do not tighten them to 100%, 70% to 80% is sufficient. Finally, after all screws are installed, tighten all screws to 100%.

If you encounter these issues, such as if the holes cannot be aligned or some parts cannot be installed, please check if the screws are used correctly and adjust the tightness of the screws.

**FR:** Insérer la vis dans le trou avant la fin de l'assemblage, serrer la vis, mais ne pas serrer à 100%, 70% ~ 80% est correct. Enfin, une fois que toutes les vis sont bien serrées, toutes les vis sont serrées à 100%.

Si vous rencontrez ces problèmes, par exemple si les trous ne sont pas alignés ou si certaines pièces ne peuvent pas être montées, vérifiez que les vis sont utilisées correctement et Ajustez leur serrage.

## English

### IMPORTANT ! KEEP FOR FUTURE REFERENCE : READ CAREFULLY

- To be assembled by an adult. Assembly must be checked by an adult before use
- WARNING ! Keep all screws, small parts and plastic bags out of the reach of children
- Properly identify all parts before assembling
- Never use your item if any of its parts are broken or missing
- Should any problems arise, please contact our After Sales Service
- Manufacturer's instructions shall be followed at all times
- Care: Clean with a soft, dry cloth. In case of larger stains, carefully rub with a slightly damp, non-abrasive sponge
- Avoid the risk of fire by not placing furniture near sources of ignition or hot items
- Do not jump on the bed

## Deutsch

### WICHTIG ! ZUM SPÄTEREN NACHSCHLAGEN AUFBEWAHREN: SORGFÄLTIG LESEN

- Muss von einem Erwachsenen zusammengebaut werden. Der Zusammenbau muss vor dem Gebrauch von einem Erwachsenen überprüft werden
- WARNUNG! Bewahren Sie alle Schrauben, Kleinteile und Plastikbeutel außerhalb der Reichweite von Kindern auf
- Kennzeichnen Sie vor dem Zusammenbau alle Teile richtig
- Benutzen Sie Ihren Artikel niemals, wenn Teile gebrochen sind oder fehlen
- Sollten Probleme auftreten, wenden Sie sich bitte an unseren Kundendienst
- Die Anweisungen des Herstellers sind stets zu befolgen
- Pflege: Mit einem weichen, trockenen Tuch reinigen. Bei größeren Flecken vorsichtig mit einem leicht feuchten, nicht scheuernden Schwamm abreiben. nicht scheuernden Schwamm
- Vermeiden Sie die Gefahr eines Brandes, indem Sie die Möbel nicht in der Nähe von Zündquellen oder heißen Gegenständen aufstellen
- Nicht auf das Bett springen

## Français

### IMPORTANT ! CONSERVER POUR RÉFÉRENCE ULTÉRIEURE : LIRE ATTENTIVEMENT

- Le montage doit être effectué par un adulte. Le montage doit être vérifié par un adulte avant Utilisation
- ATTENTION ! Tenir les vis, les petites pièces et les sachets en plastique hors de portée des enfants
- Identifiez correctement toutes les pièces avant de les assembler
- N'utilisez jamais votre article si l'une de ses pièces est cassée ou manquante
- En cas de problème, veuillez contacter notre service après-vente
- Les instructions du fabricant doivent être respectées à tout moment
- Entretien : nettoyer avec un chiffon doux et sec. En cas de taches plus importantes, frotter soigneusement avec une éponge non abrasive légèrement humide. légèrement humide et non Abrasive
- Évitez les risques d'incendie en ne plaçant pas les meubles à proximité de sources d'inflammation ou d'objets chauds
- Ne pas sauter sur le lit

## WARNING

---

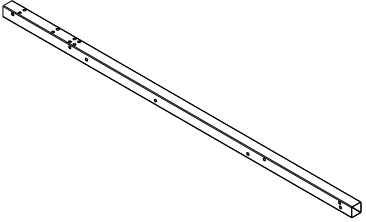
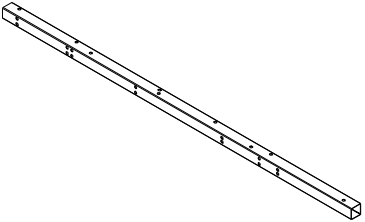
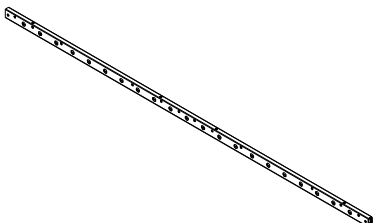
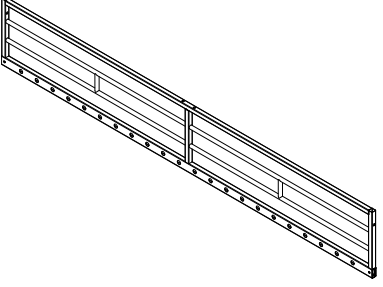
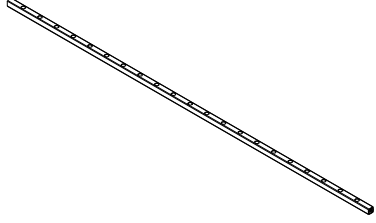
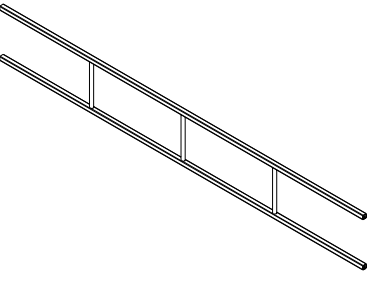
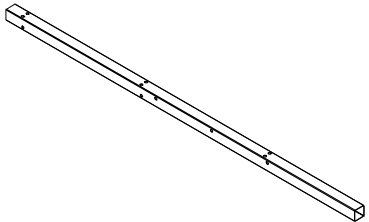
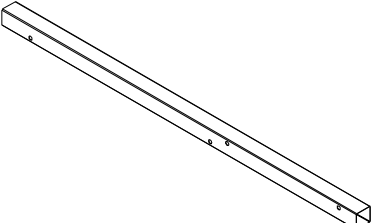
- a) This bed is not suitable for children under six years due to the risk of injury from falls;
- b) Bunk beds / high beds can present a serious risk of injury from strangulation if not used correctly. Never attach or hang items to any part of the bunk bed / high bed that are not designed to be used with the bed, for example, but not limited to ropes, strings, cords, hooks, belts and bags";
- c) Children can become trapped between the bed and the wall, a roof pitch, the ceiling, adjoining pieces of furniture (e.g. cupboards) and the like. To avoid risk of serious injury the distance between the top safety barrier and the adjoining structure must not exceed 75 mm or must be more than 230 mm;
- d) Do not use this bunk bed /high bed if any structural part is broken or missing;
- e) Always ensure the platform and the ladder / stairs are permanently attached to this bunk bed before use
- f) This product must be attached to a wall or building structure; Always follow the manufacturer's instructions;
- g) The recommended size (78.7"L\*35.4"W\*3.9"TH) of the mattress(es);The maximum thickness of the mattress 3.9". A statement that ventilation of the room is necessary in order to keep
- h) the humidity low and to prevent mould in and around the bed; Joining devices should always be tightened properly and regularly verified. Tighten if necessary.

## WARNUNG

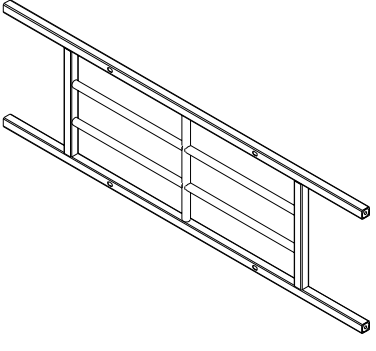
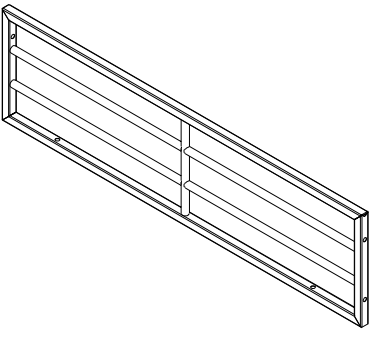
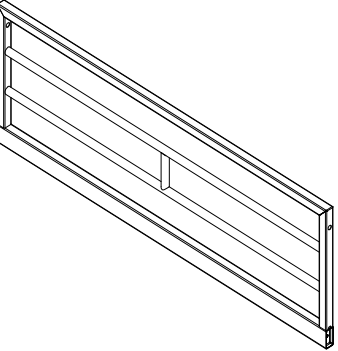
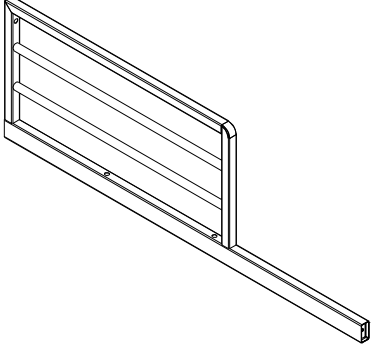
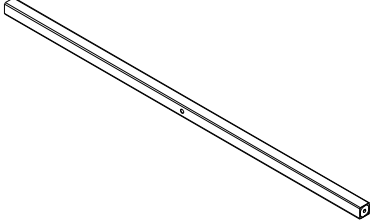
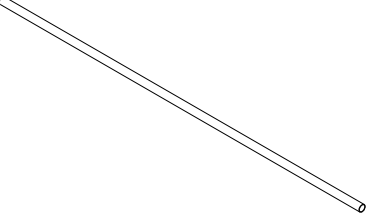
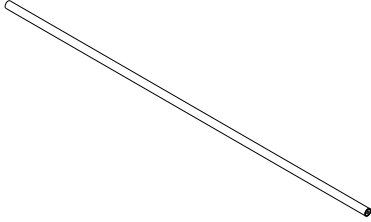
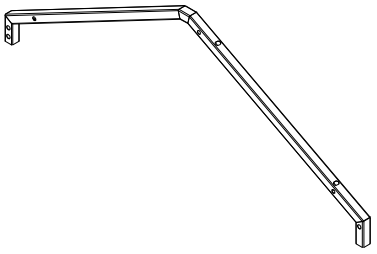
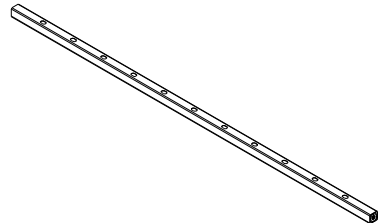
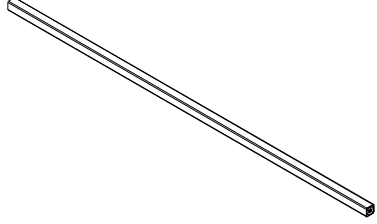
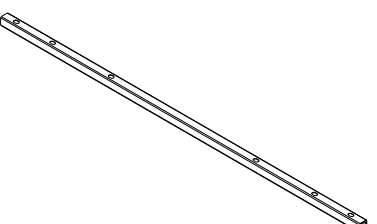
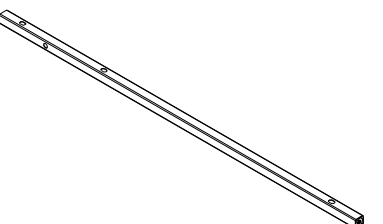
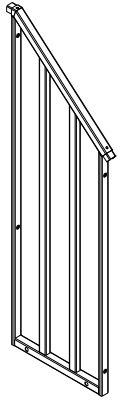
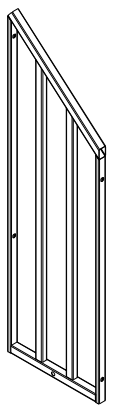
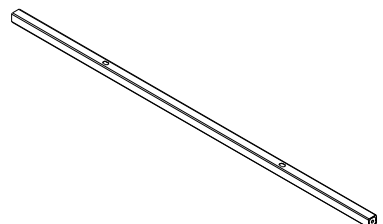
---

- a) Von der Benutzung dieses Bettes durch Kinder unter sechs Jahren wird abgeraten – Sturz- und Verletzungsgefahr!
- b) Etagenbetten / Hochbetten bergen bei unsachgemäßer Nutzung ein ernsthaftes Strangulationsrisiko. An keinem Teil des Bettes dürfen Gegenstände befestigt oder aufgehängt werden, die nicht dafür vorgesehen sind – einschließlich, aber nicht beschränkt auf Seile, Schnüre, Kordeln, Haken, Gürtel oder Taschen.
- c) Kinder können zwischen dem Bett und der Wand, einer Dachschräge, der Decke, angrenzenden Möbelstücken (z. B. Schränken) oder ähnlichen Strukturen eingeklemmt werden. Um das Risiko schwerer Verletzungen zu vermeiden, darf der Abstand zwischen der oberen Schutzbarriere und der angrenzenden Struktur entweder 75 mm nicht überschreiten oder muss mehr als 230 mm betragen.
- d) Dieses Etagenbett/Hochbett darf nicht verwendet werden, wenn irgendein strukturelles Teil beschädigt oder fehlt.
- e) Stellen Sie vor jeder Nutzung sicher, dass die Plattform sowie die Leiter/Treppe dauerhaft mit diesem Etagenbett/Hochbett verbunden sind.
- f) Dieses Produkt muss an einer Wand oder tragenden Gebäudestruktur befestigt werden. Befolgen Sie stets die Montageanleitung des Herstellers.
- g) Empfohlene Matratzenabmessungen: 200 cm (Länge) × 90 cm (Breite) × 10 cm (Dicke/Stärke); Zulässige Maximaldicke der Matratze: 10 cm. Ein Hinweis, dass eine regelmäßige Belüftung des Schlafzimmers notwendig ist, um die Matratzenhygiene zu erhalten.
- h) Maintaining Low Humidity & Preventing Mold Around the Bed. Verbindungsteile sind stets fachgerecht anzuziehen und in regelmäßigen Abständen zu kontrollieren. Gegebenenfalls nachspannen.

# N623P404522

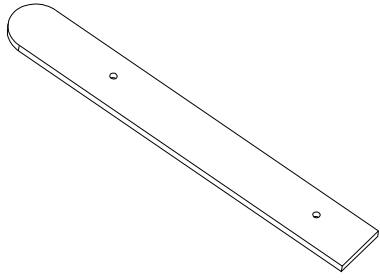
<p>①</p>  <p>x2</p>	<p>②</p>  <p>x2</p>	<p>③</p>  <p>x1</p>
<p>⑧</p>  <p>x1</p>	<p>⑩</p>  <p>x1</p>	<p>⑪</p>  <p>x1</p>
<p>④⑤</p>  <p>x1</p>	<p>④⑥</p>  <p>x1</p>	

# N623P404523

<p>④</p>  <p>x1</p>	<p>⑤</p>  <p>x1</p>	<p>⑥</p>  <p>x1</p>
<p>⑦</p>  <p>x1</p>	<p>⑨</p>  <p>x2</p>	<p>⑫</p>  <p>x18</p>
<p>⑬</p>  <p>x4</p>	<p>⑰</p>  <p>x2</p>	<p>⑱</p>  <p>x2</p>
<p>⑲</p>  <p>x1</p>	<p>⑳</p>  <p>x1</p>	<p>⑳</p>  <p>x2</p>
<p>⑳</p>  <p>x1</p>	<p>㉑</p>  <p>x1</p>	<p>㉒</p>  <p>x3</p>

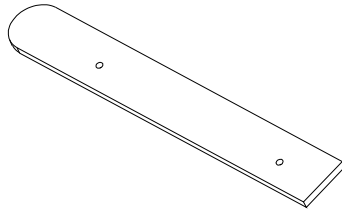
# N623P404524

21



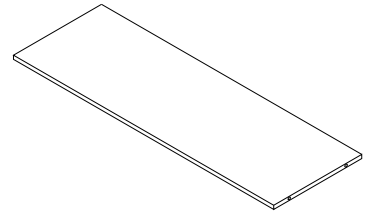
x6

25



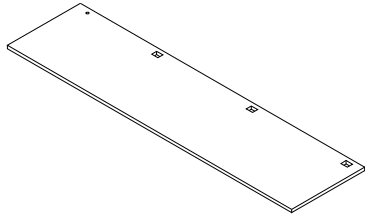
x7

47



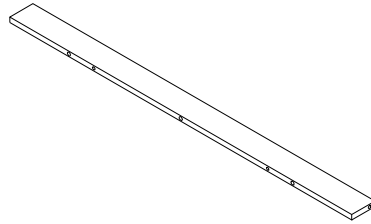
x3

48



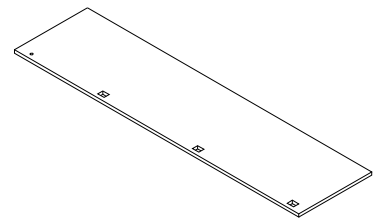
x1

49



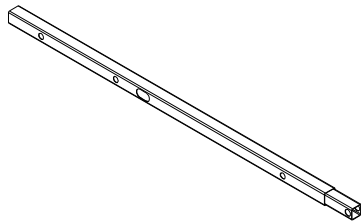
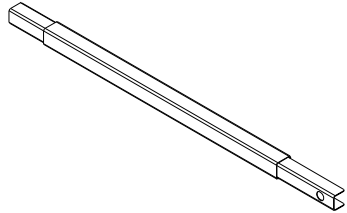
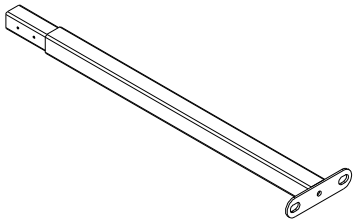
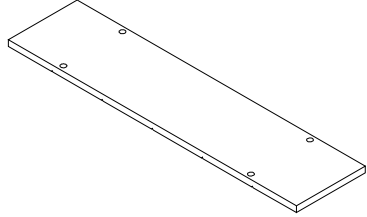
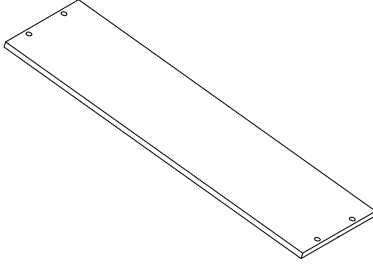
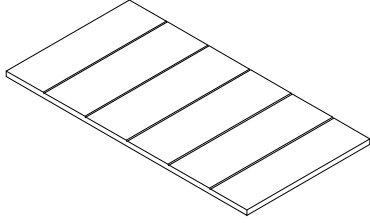
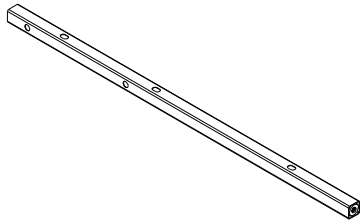
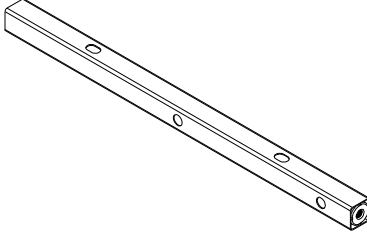
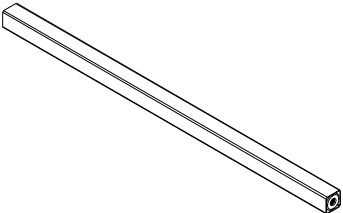
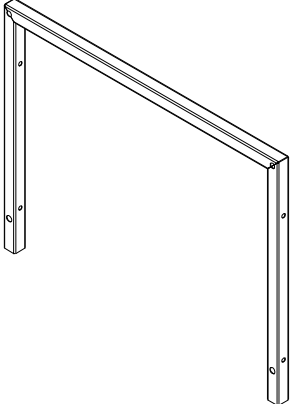
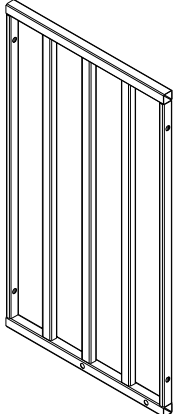
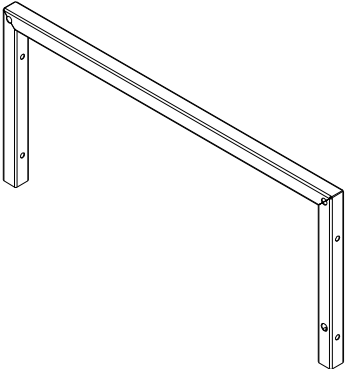
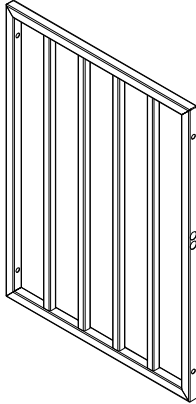
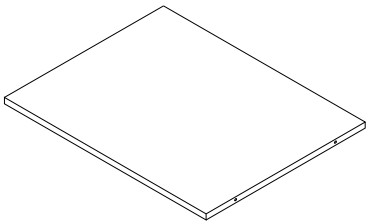
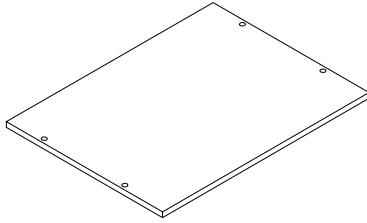
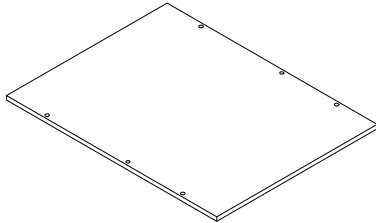
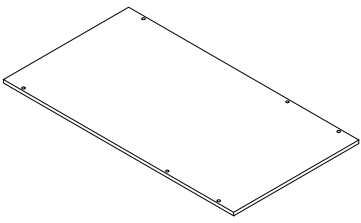
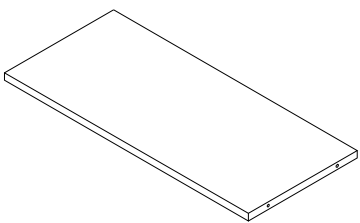
x6

50



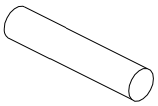
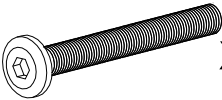

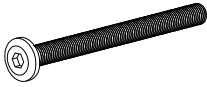
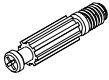
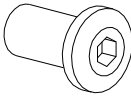
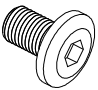
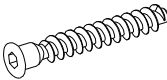
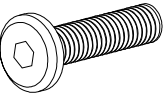
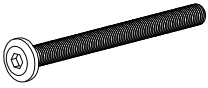
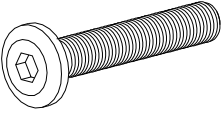
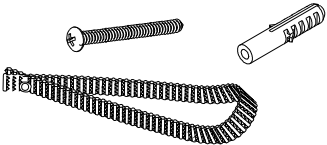
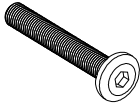

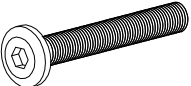
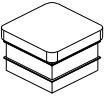
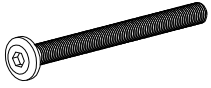
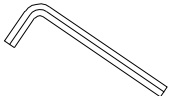
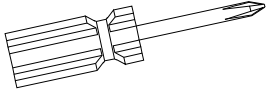
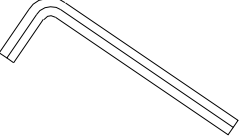
x1

# N623P404525

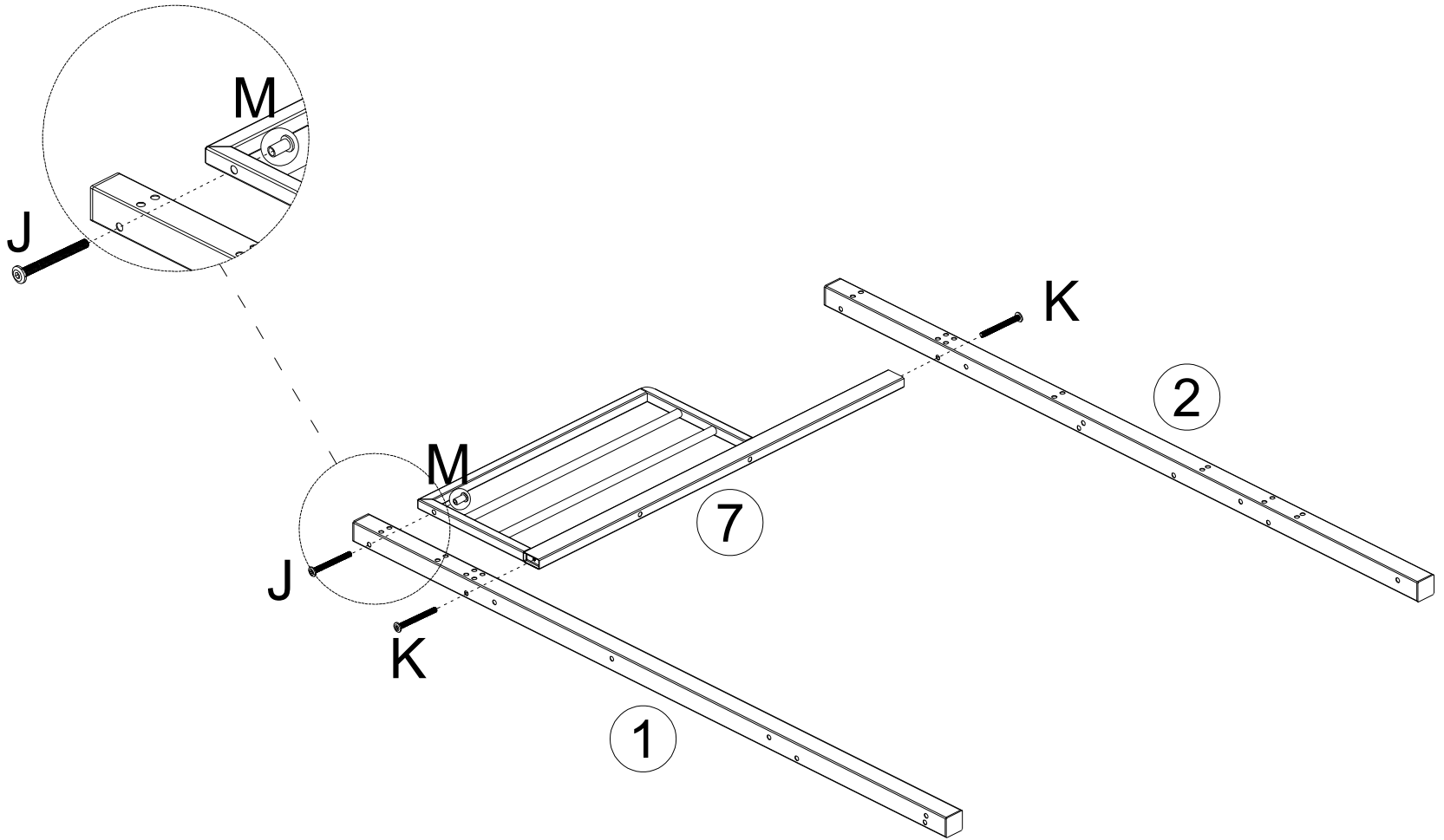
<p>14</p>  <p>x2</p>	<p>15</p>  <p>x1</p>	<p>16</p>  <p>x1</p>
<p>22</p>  <p>x1</p>	<p>23</p>  <p>x2</p>	<p>24</p>  <p>x1</p>
<p>29</p>  <p>x2</p>	<p>30</p>  <p>x2</p>	<p>31</p>  <p>x2</p>
<p>32</p>  <p>x1</p>	<p>33</p>  <p>x1</p>	<p>36</p>  <p>x2</p>
<p>37</p>  <p>x1</p>	<p>38</p>  <p>x1</p>	<p>39</p>  <p>x1</p>
<p>40</p>  <p>x1</p>	<p>41</p>  <p>x1</p>	<p>42</p>  <p>x2</p>



# N623P404524

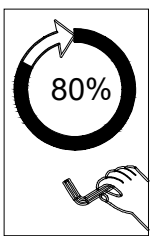
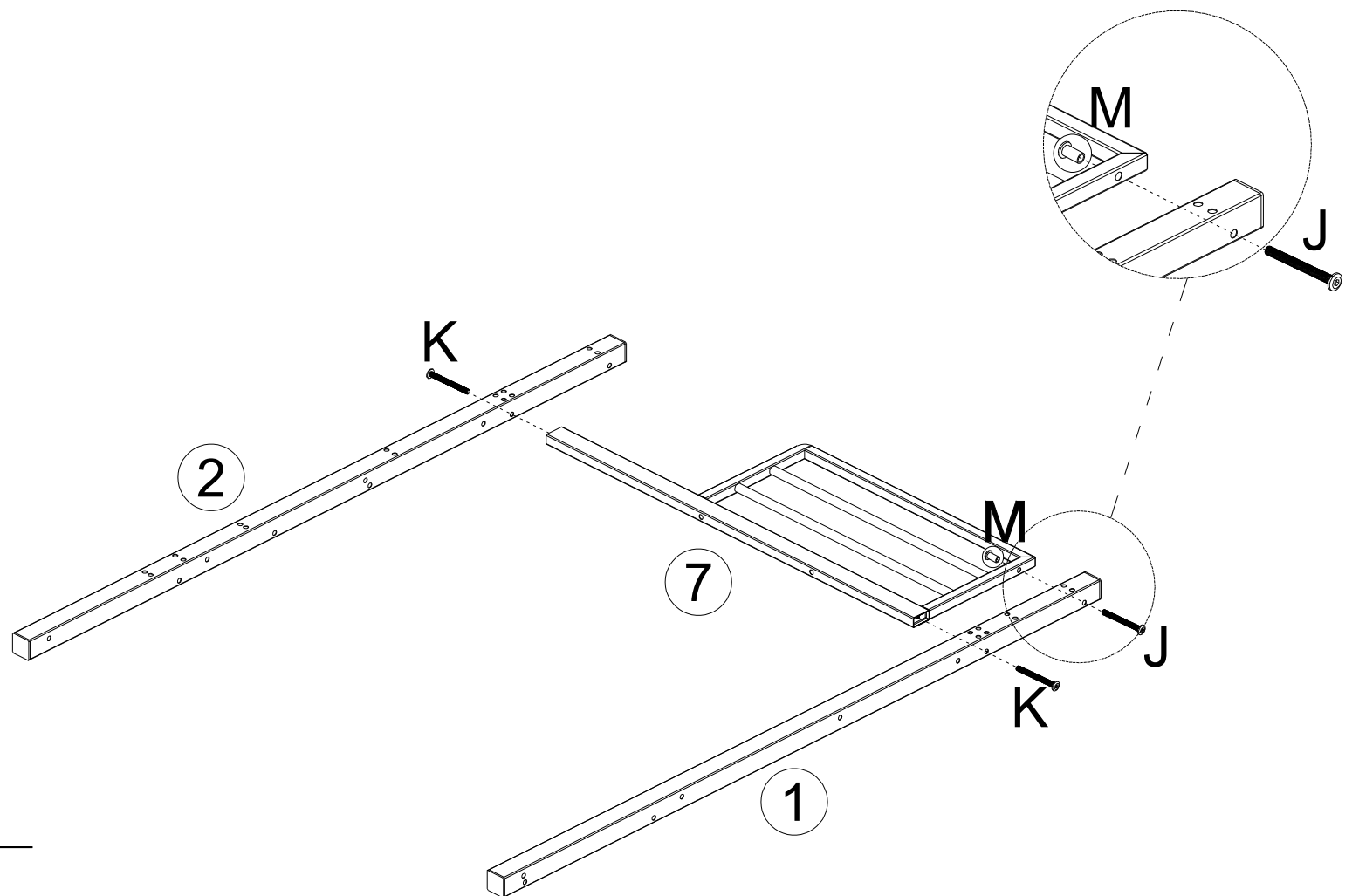
<b>A</b>	M6x30  x24	<b>K</b>	M6x60  x12
<b>B</b>	12x10  x30	<b>L</b>	M6x70  x2
<b>C</b>	M5x42  x30	<b>M</b>	M6x15  x38
<b>D</b>	M6x15  x14	<b>N</b>	M5x60  x12
<b>E</b>	M6x28  x82	<b>P</b>	M6x75  x1
<b>F</b>	M6x35  x8	<b>Q</b>	 x2
<b>G</b>	M6x45  x8	<b>S</b>	M9  x80
<b>H</b>	M6x50  x26	<b>T</b>	 x1
<b>J</b>	M6x55  x15		M3  x1
	 x1		M4  x2

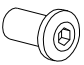


# Step 1.



L

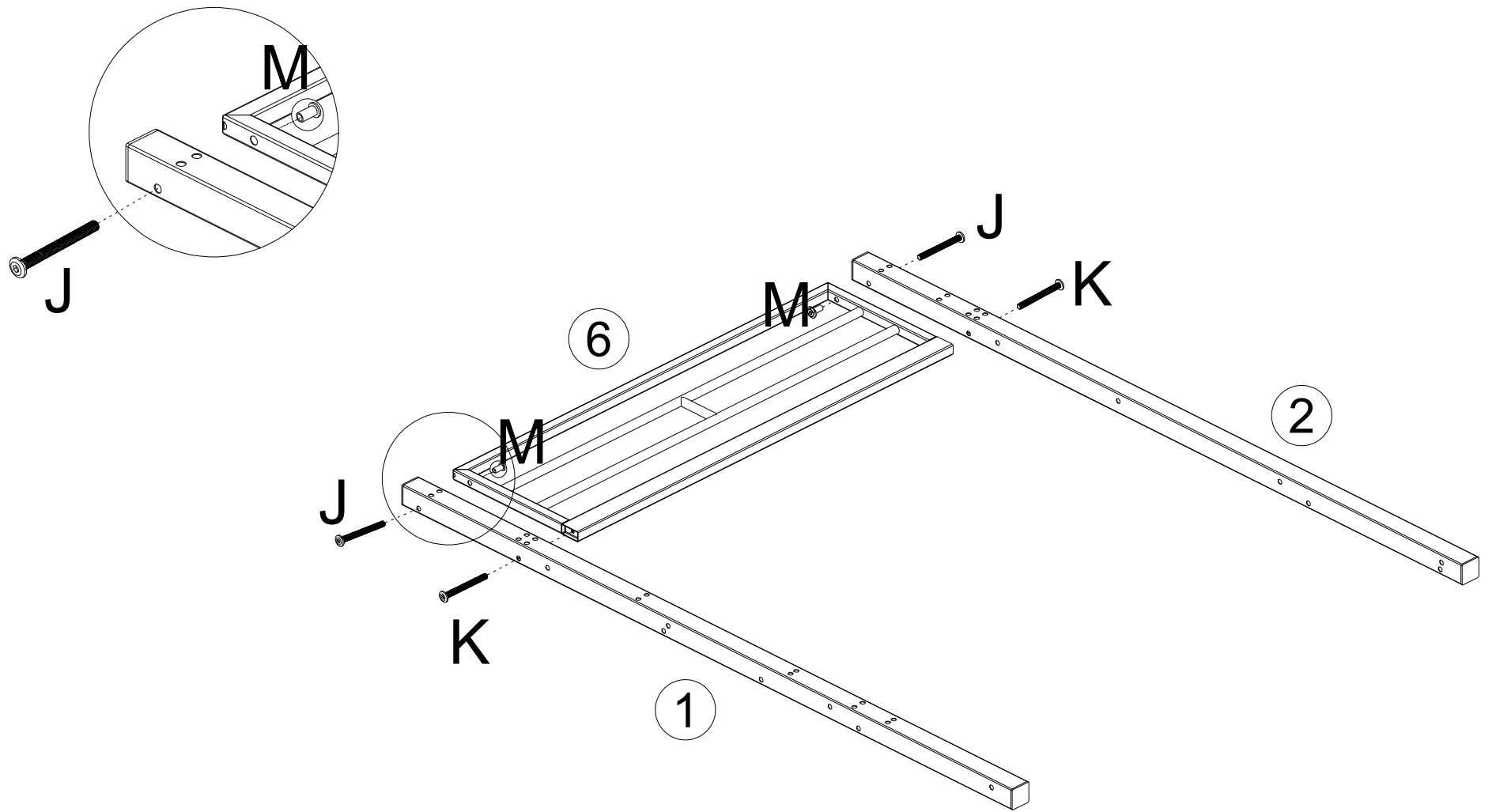
OR



M	M6x15		x1
J	M6x55		x1
K	M6x60		x2

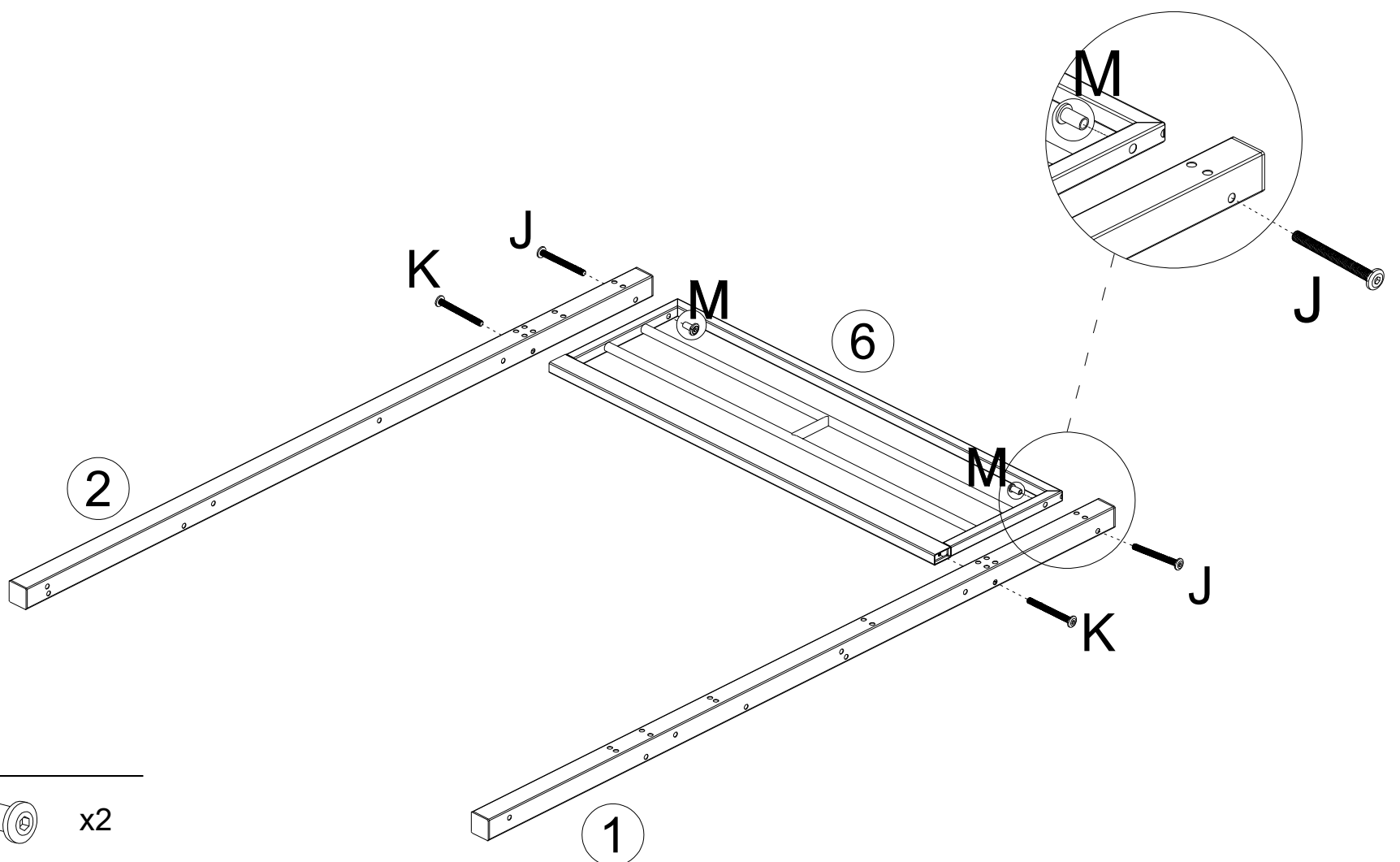
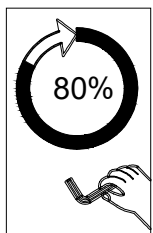
R

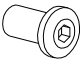


# Step 2.



OR

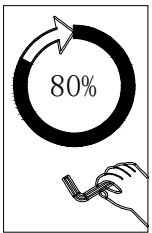
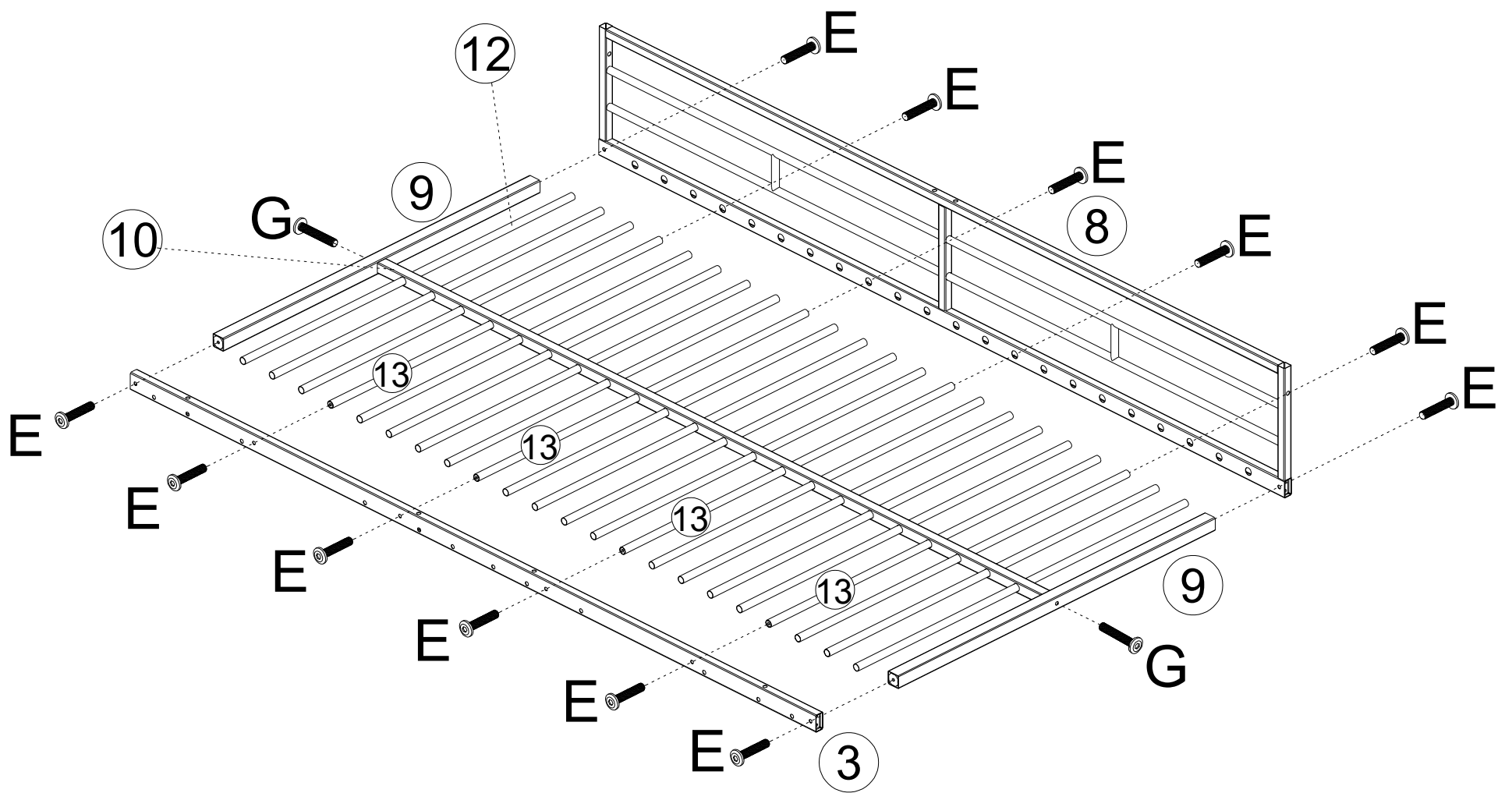
L

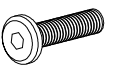
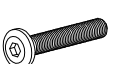


M	M6x15		x2
J	M6x55		x2
K	M6x60		x2

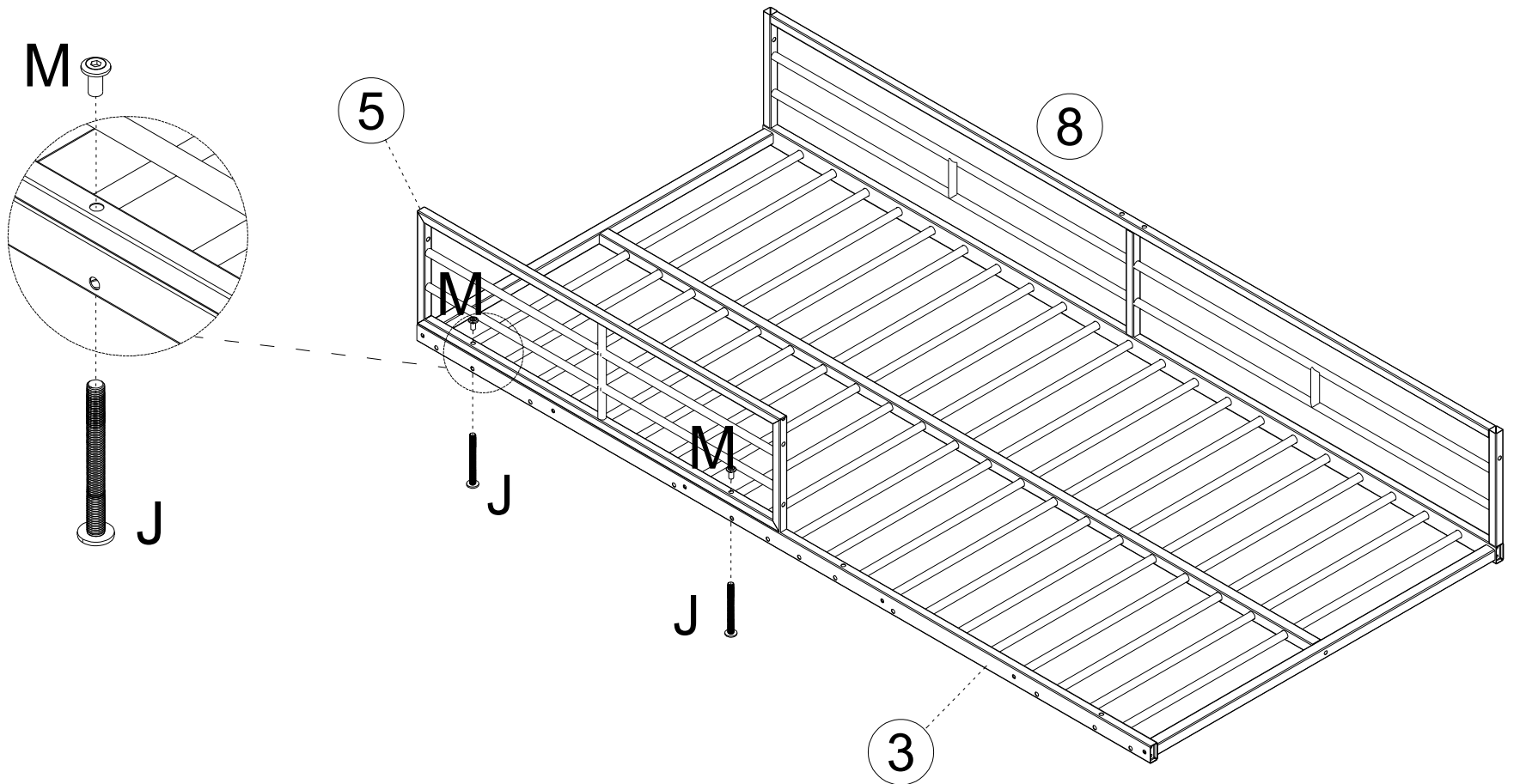
R

# Step 3.



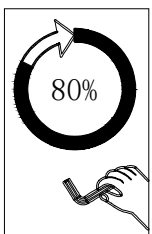
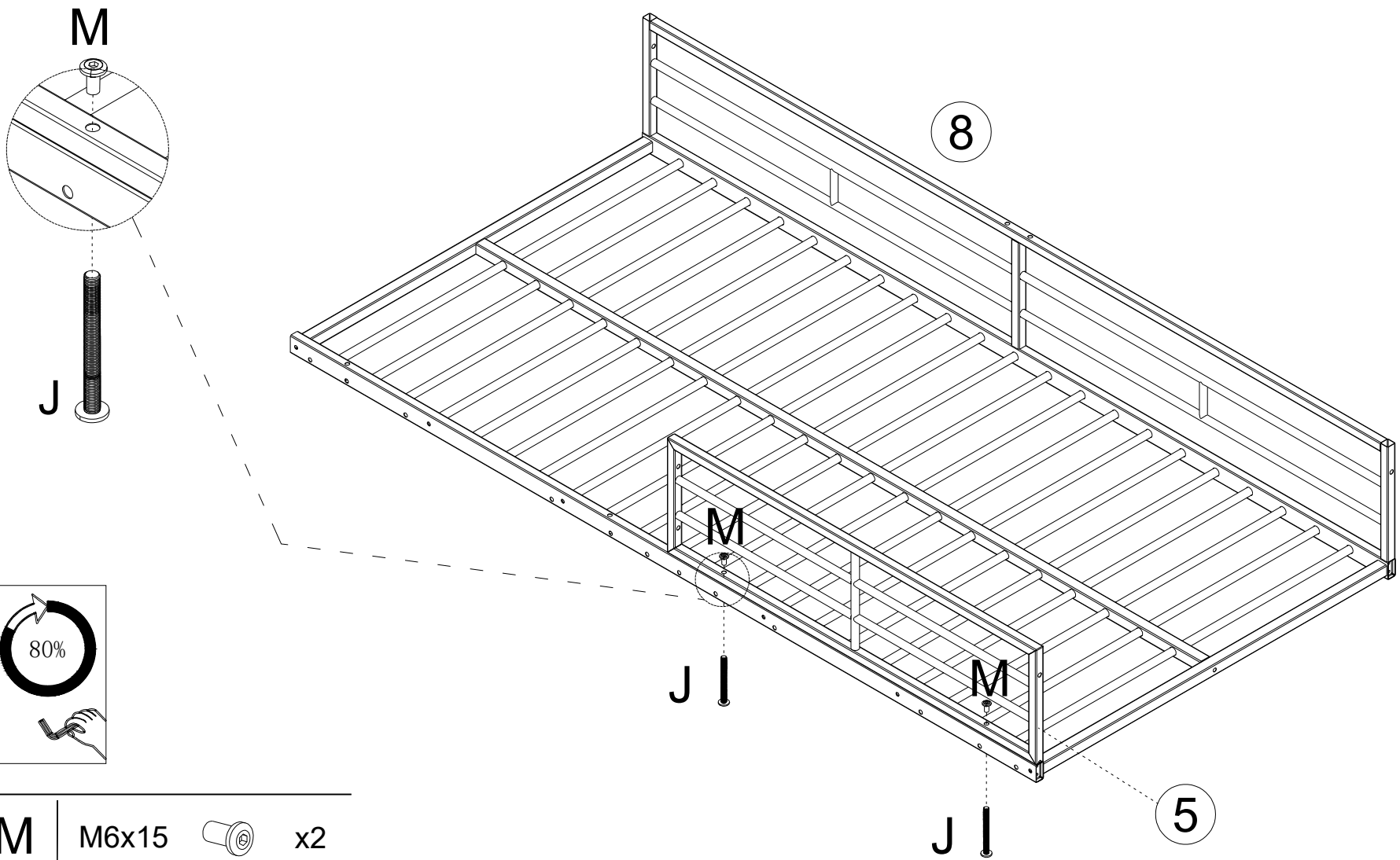
E	M6x28		x12
G	M6x45		x2

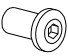

# Step 4.



L

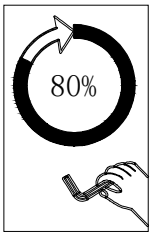
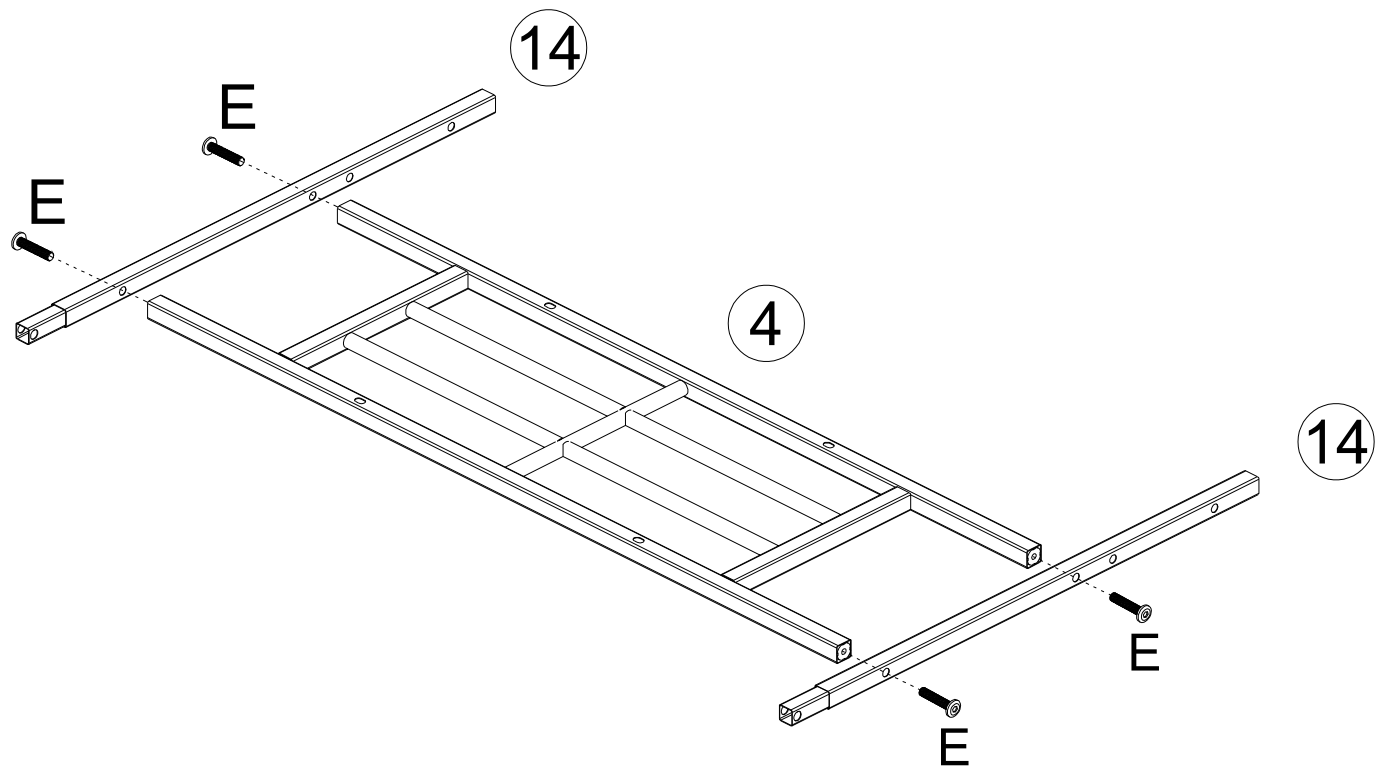
OR

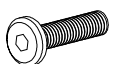


M	M6x15		x2
J	M6x55		x2

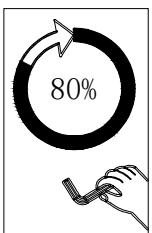
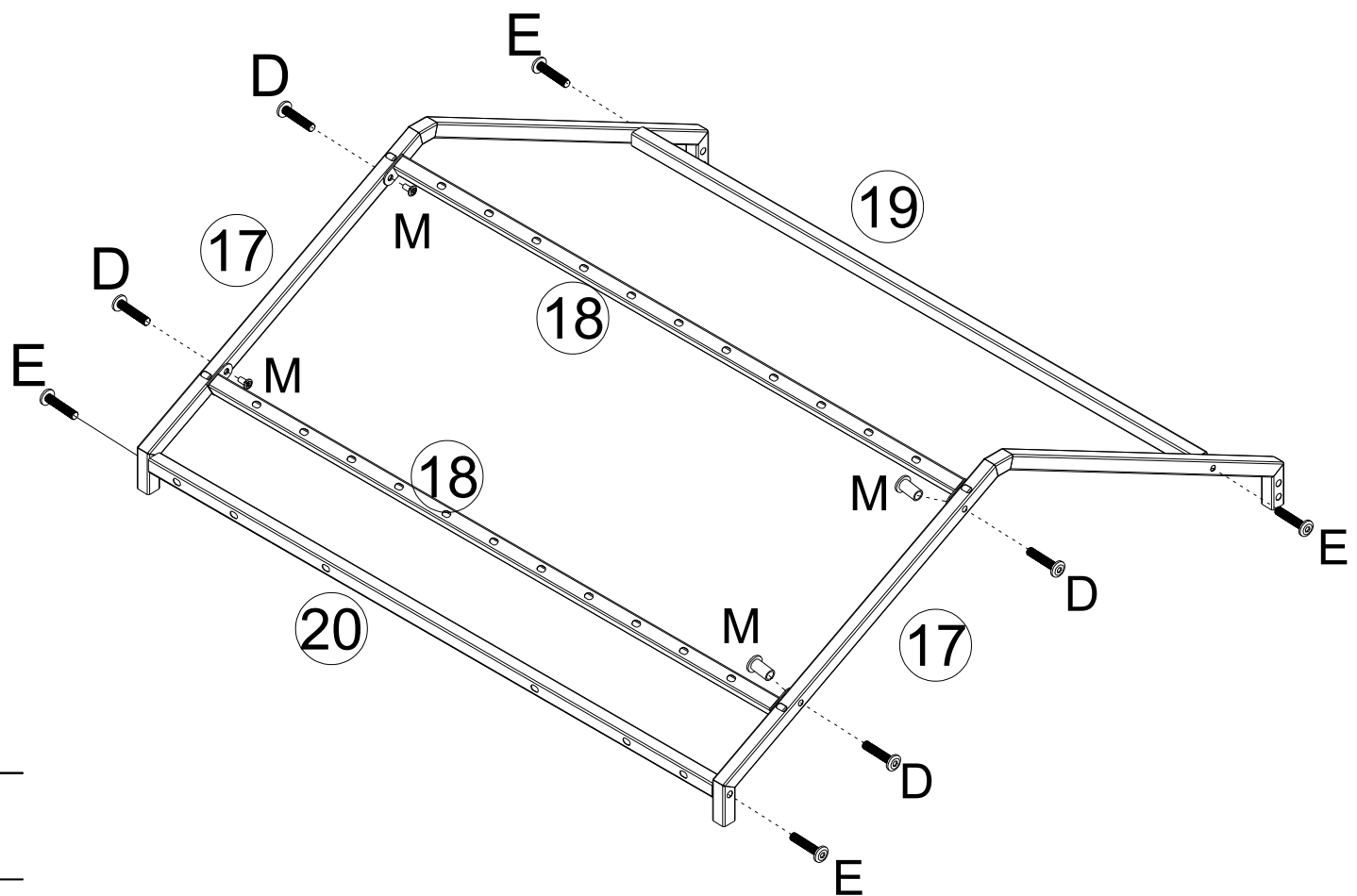
R


## Step 5.

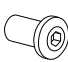


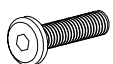
E	M6x28		x4
---	-------	---	----

## Step 6.

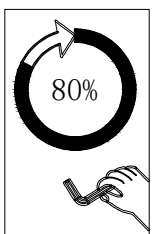
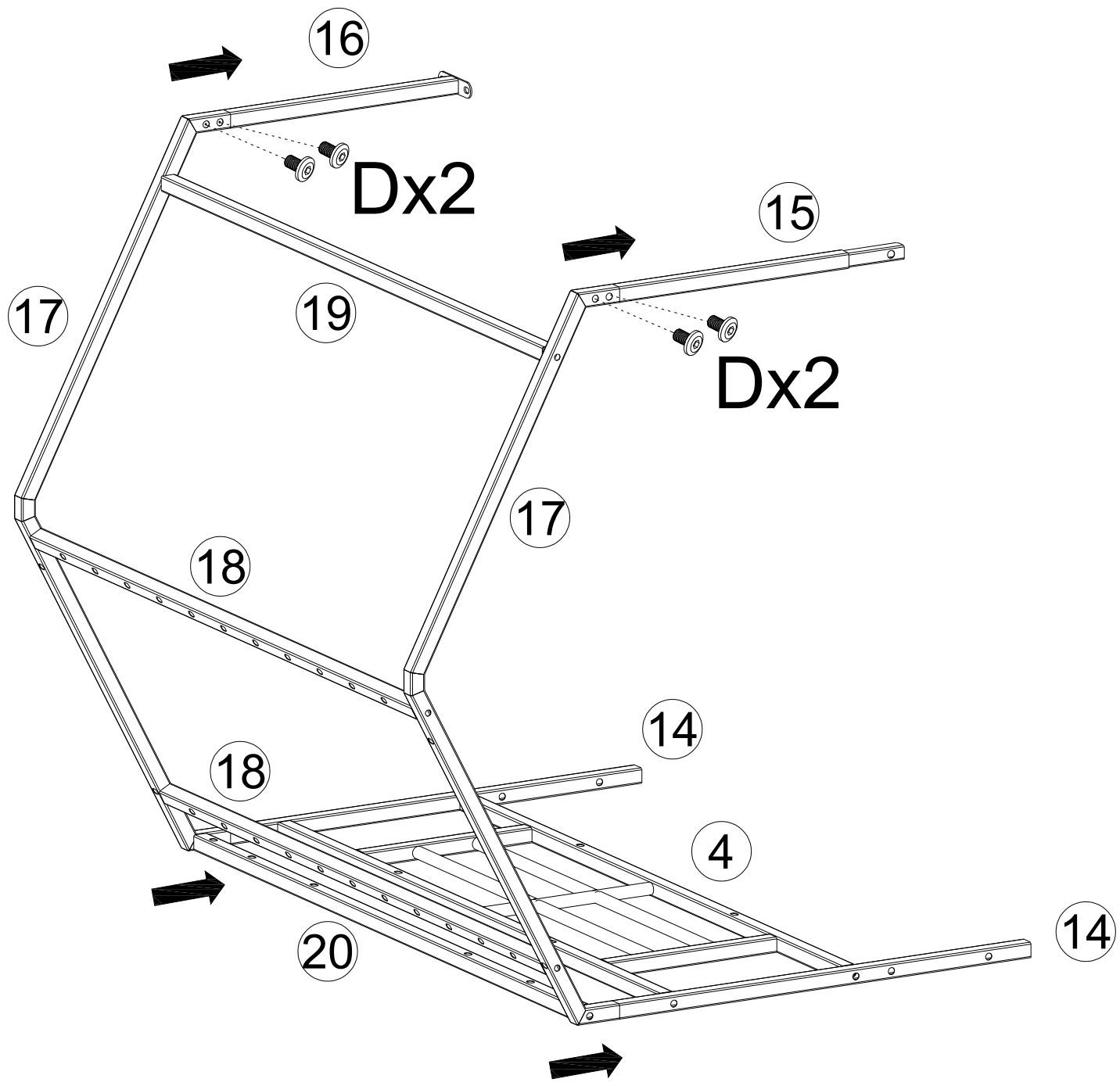



D	M6x15		x4
---	-------	---	----

M	M6x15		x4
---	-------	---	----

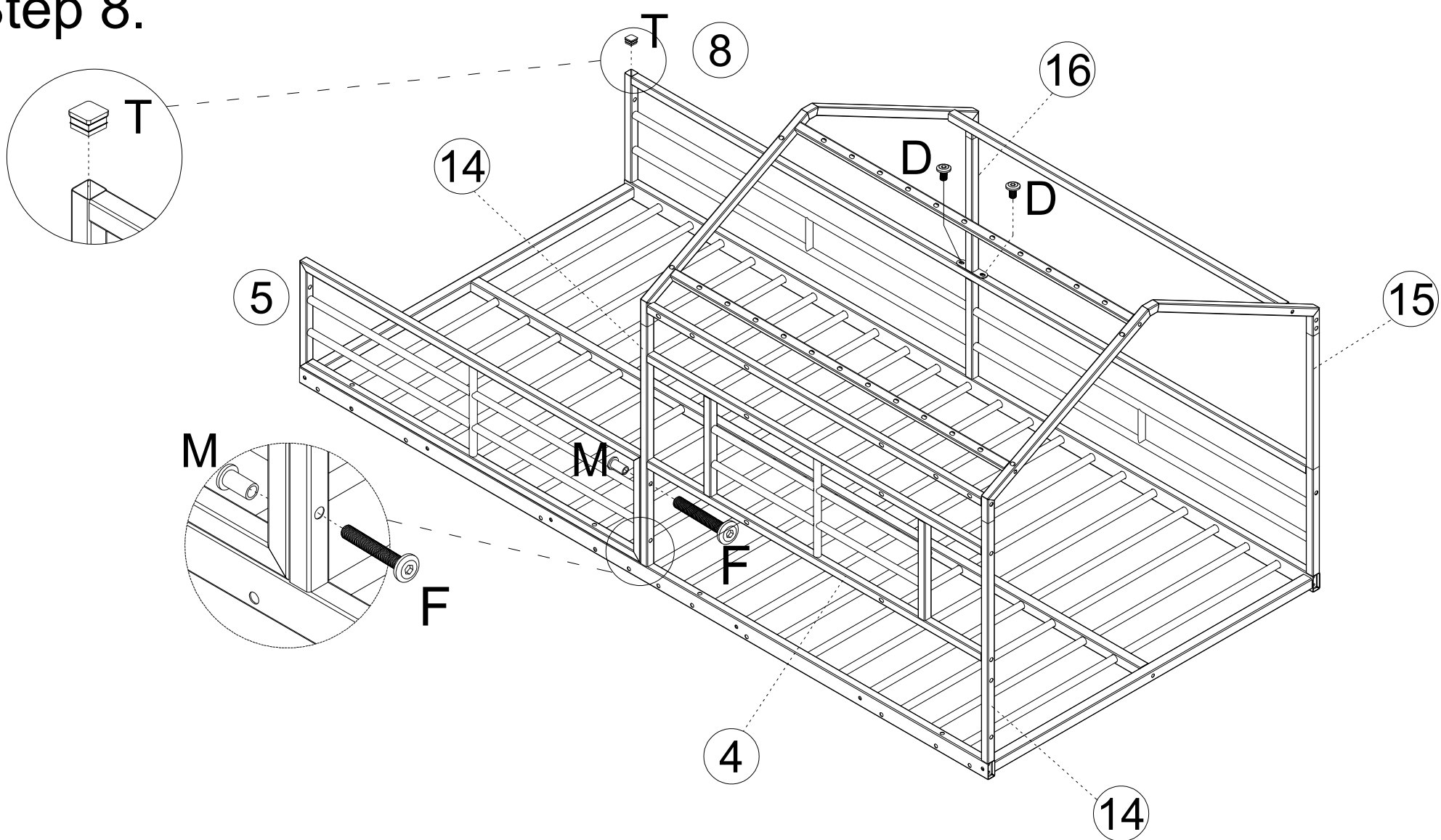
E	M6x28		x4
---	-------	---	----

# Step 7.



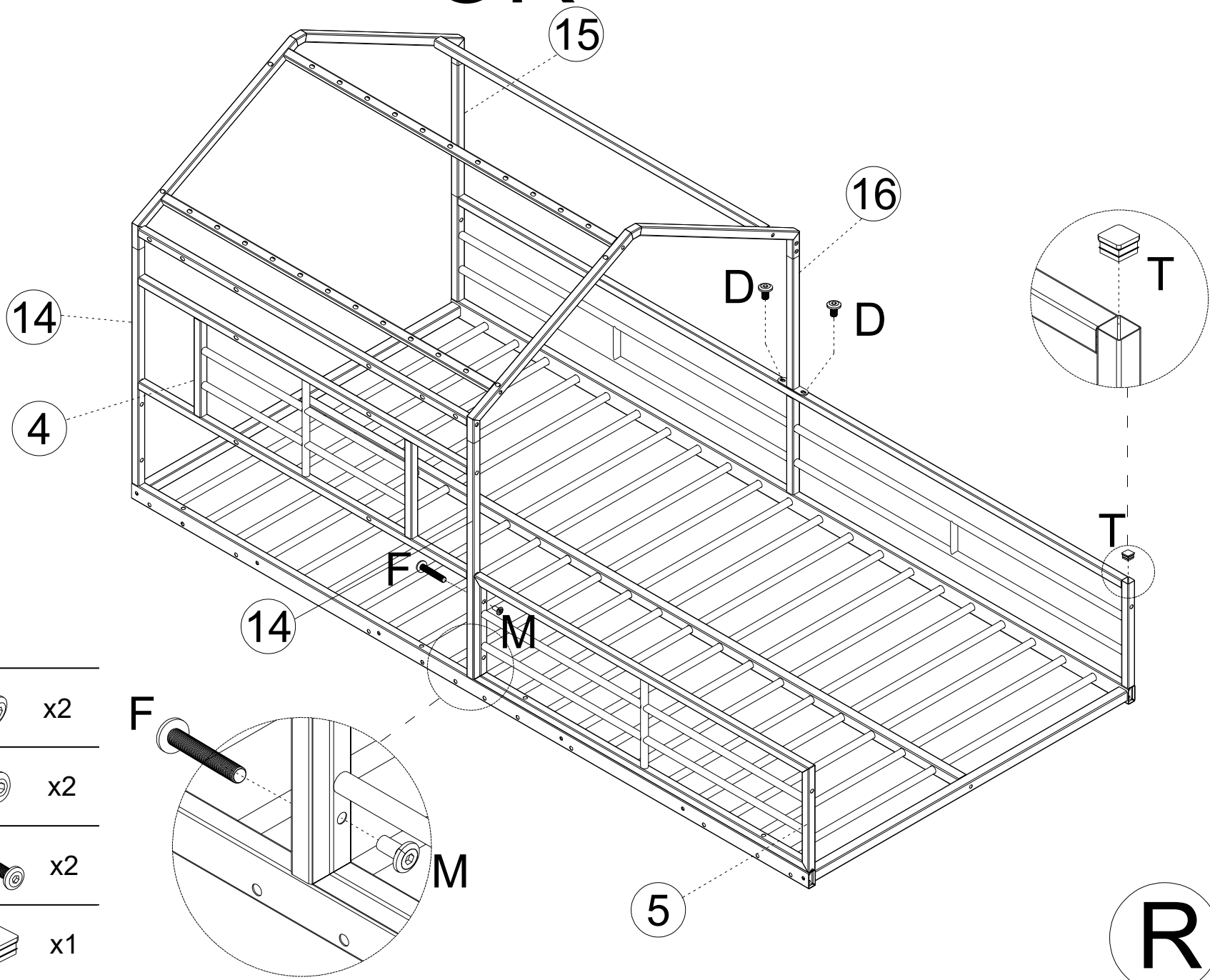
D | M6x15  x4

# Step 8.

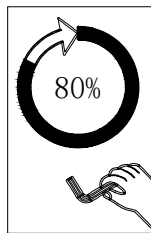



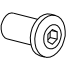


L

OR

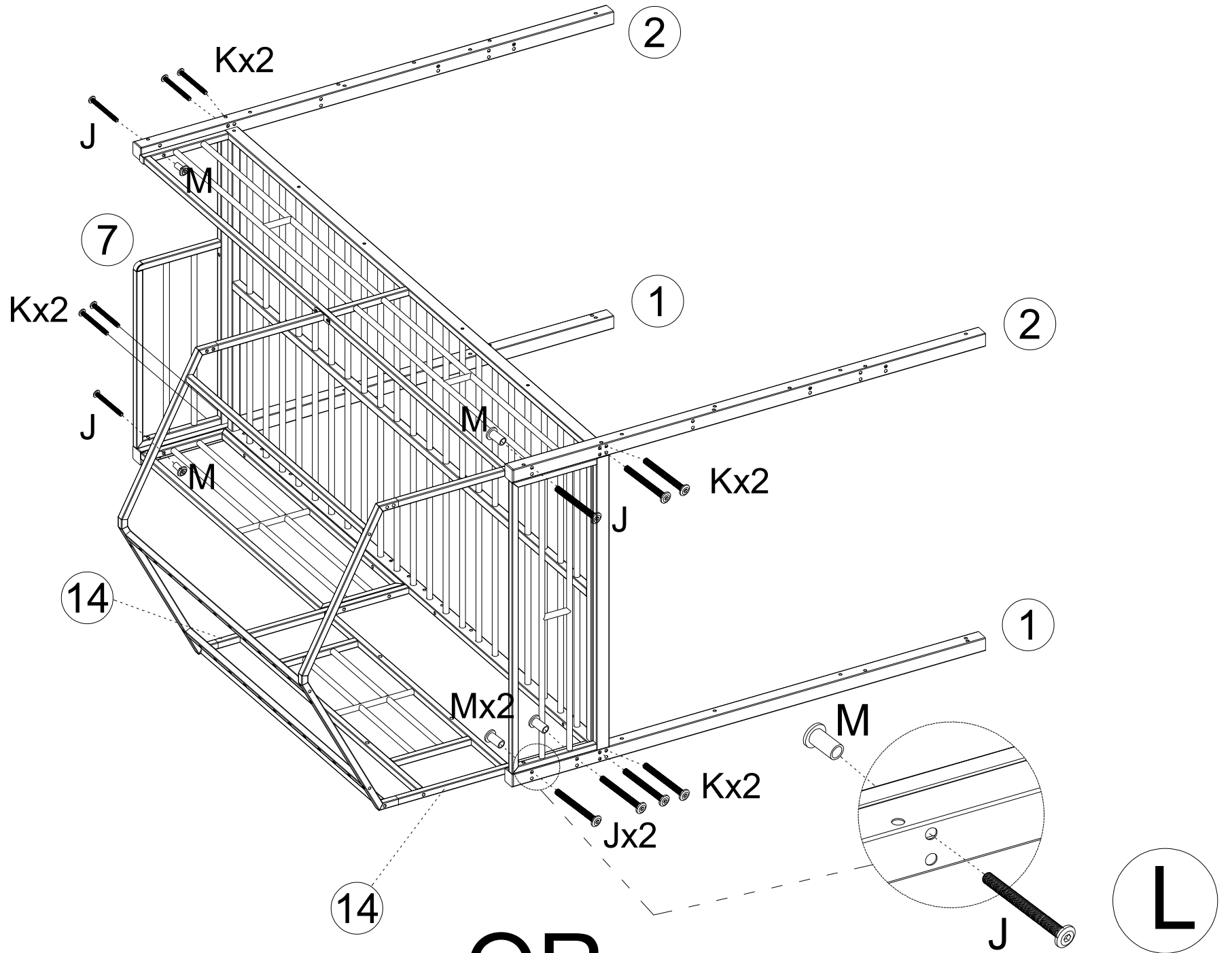


R

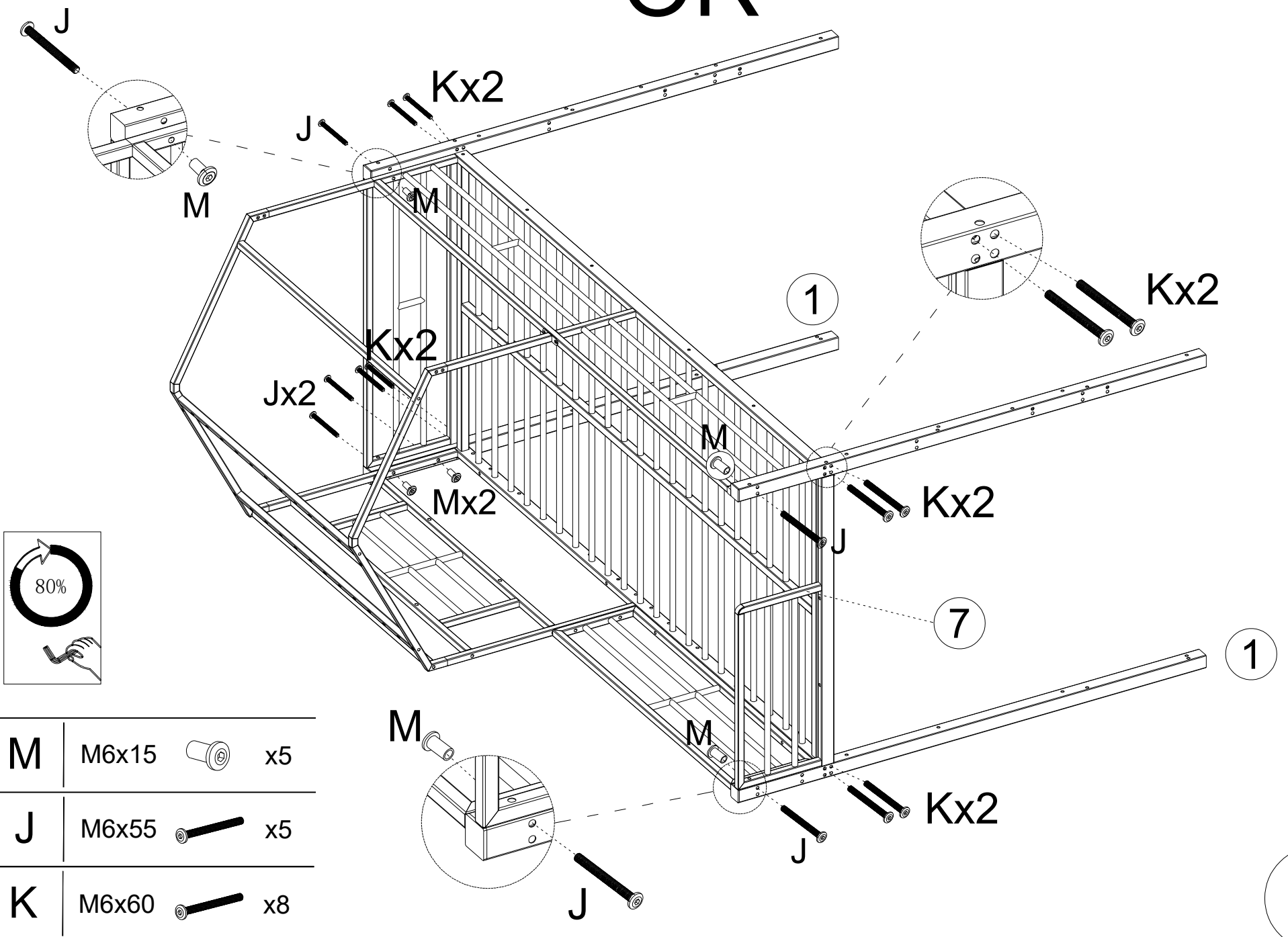


D	M6x15		x2
M	M6x15		x2
F	M6x35		x2
T			x1

# Step 9.



OR



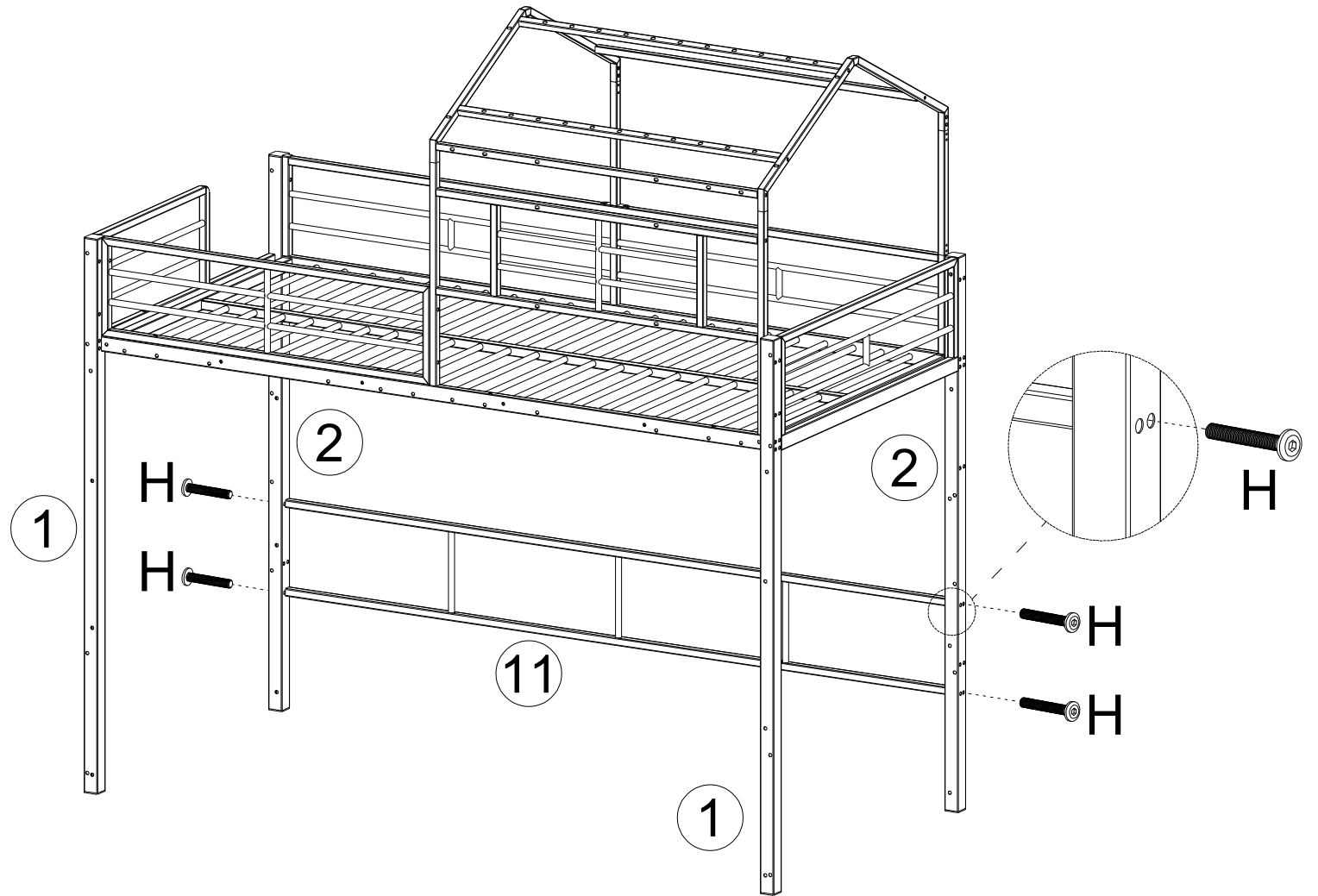
M M6x15 x5

J M6x55 x5

K M6x60 x8

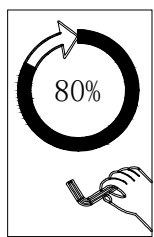
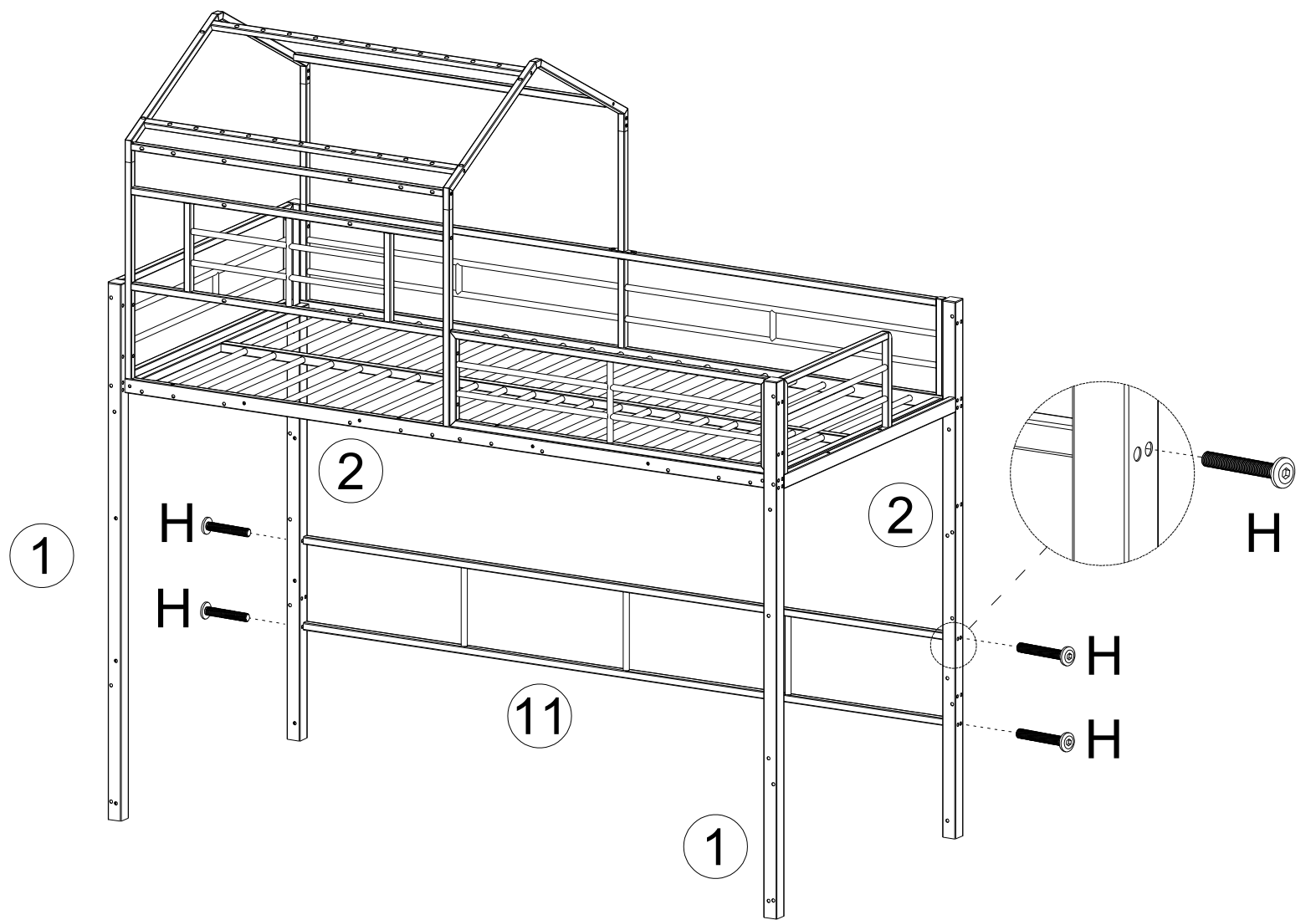
R


# Step 10.



L

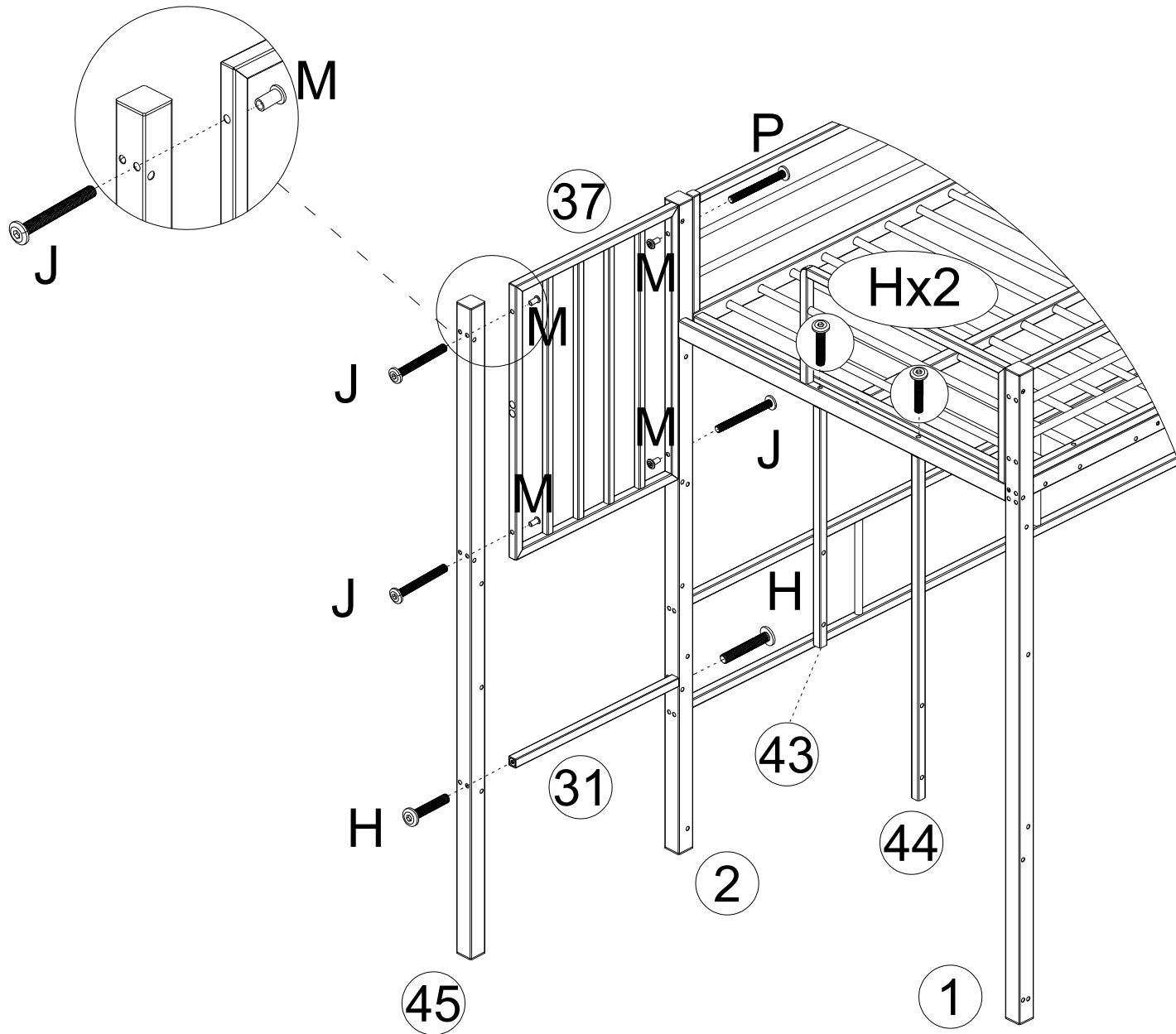
OR



H | M6x50  x4

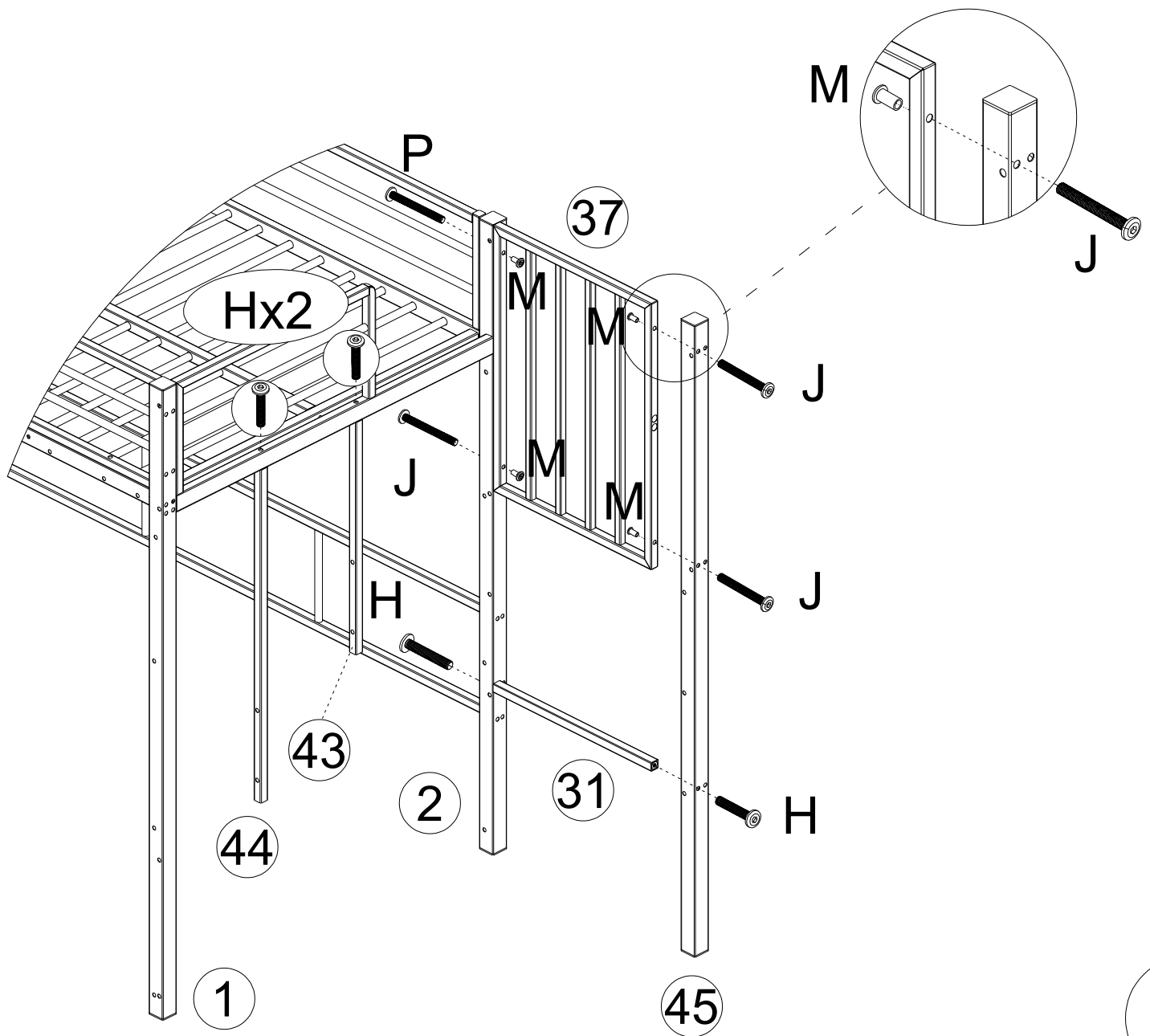
R

# Step 11.

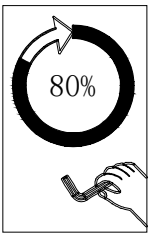


L

OR

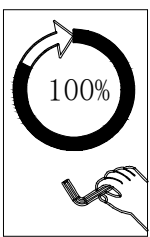
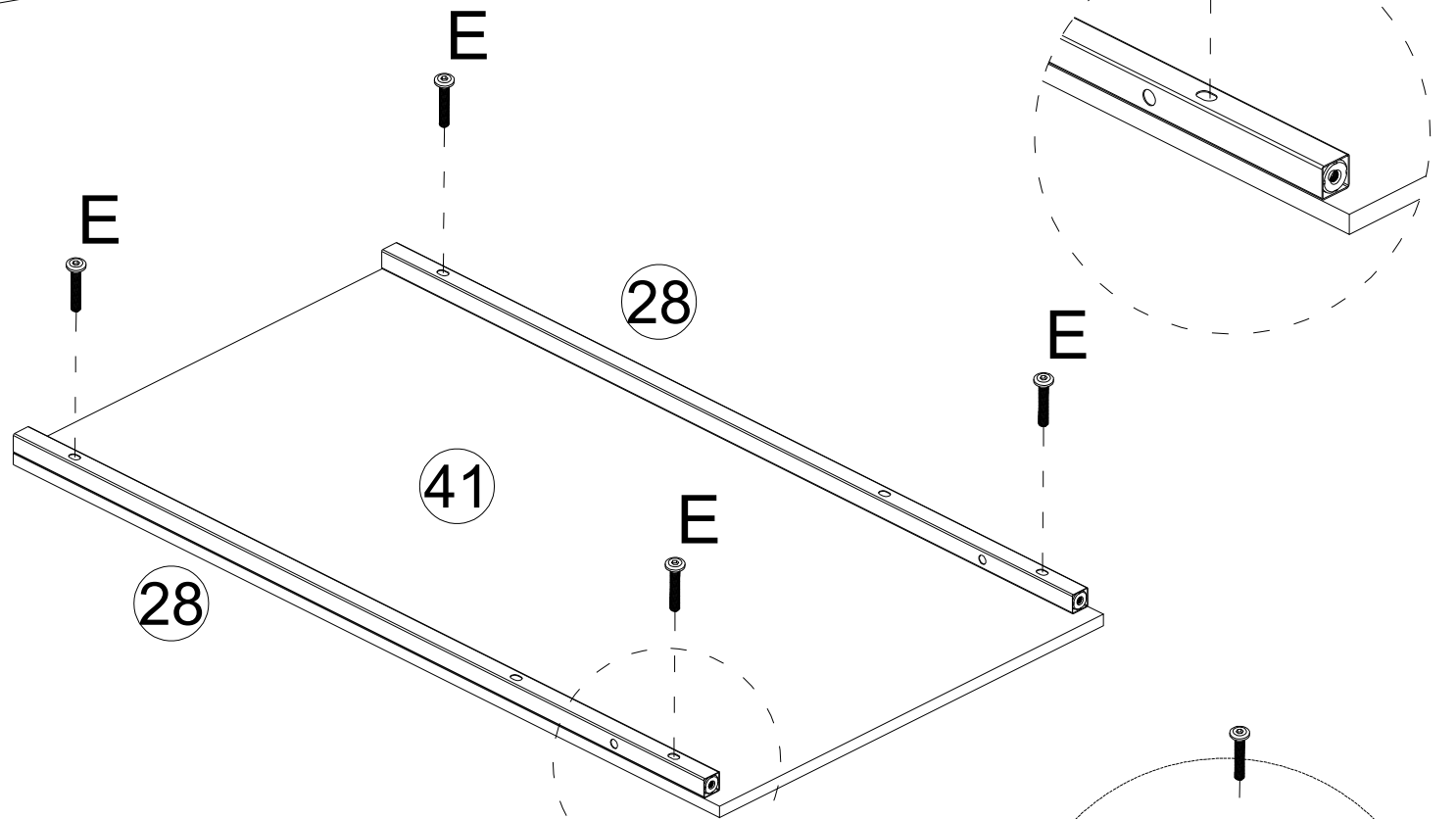
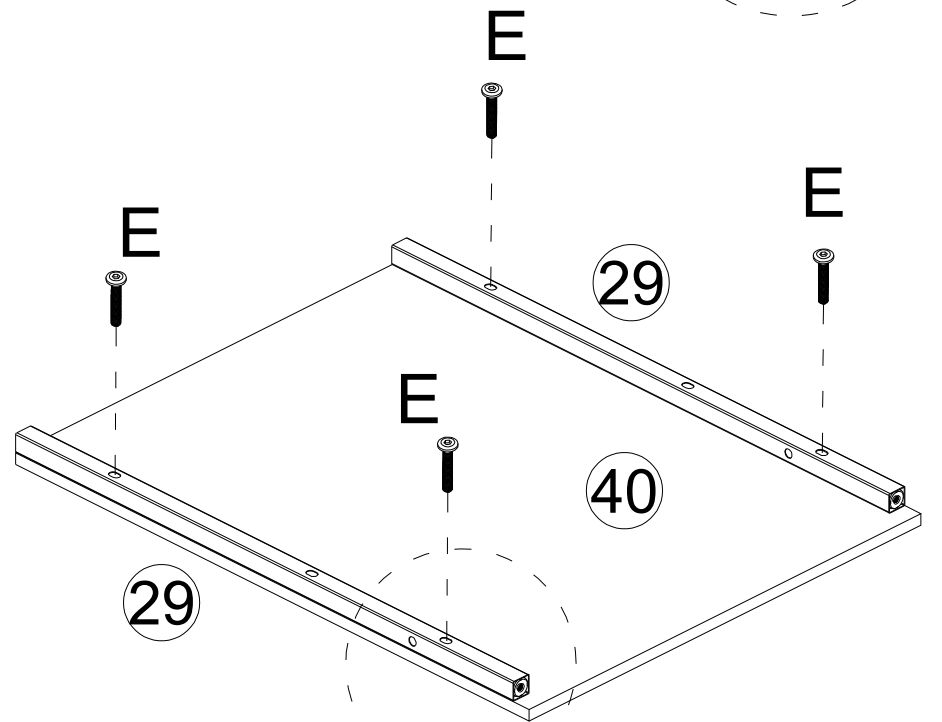
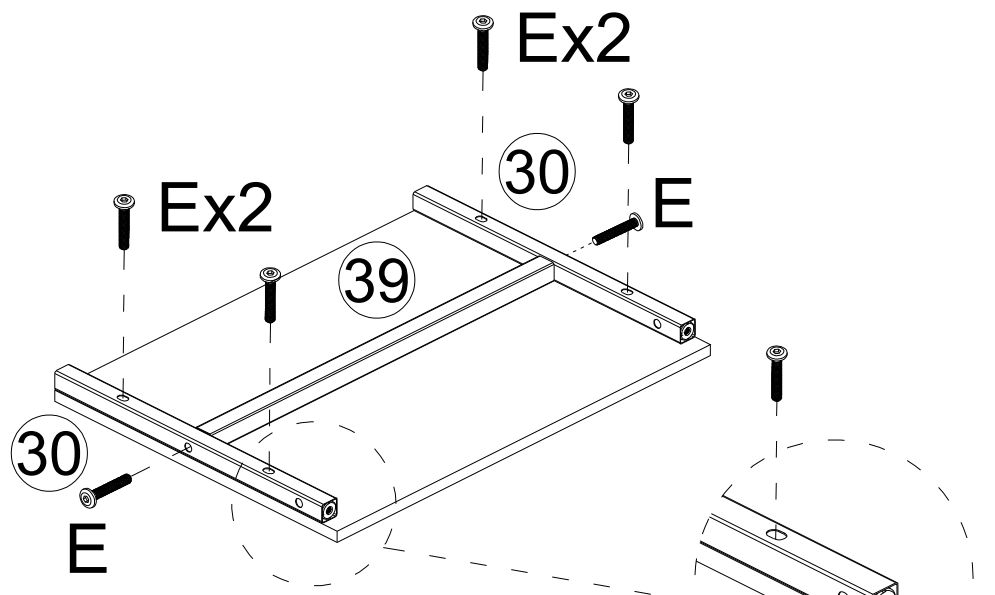
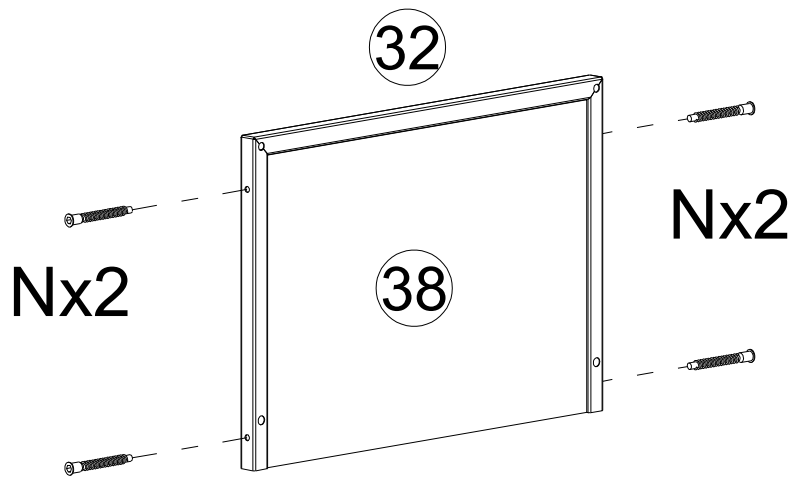
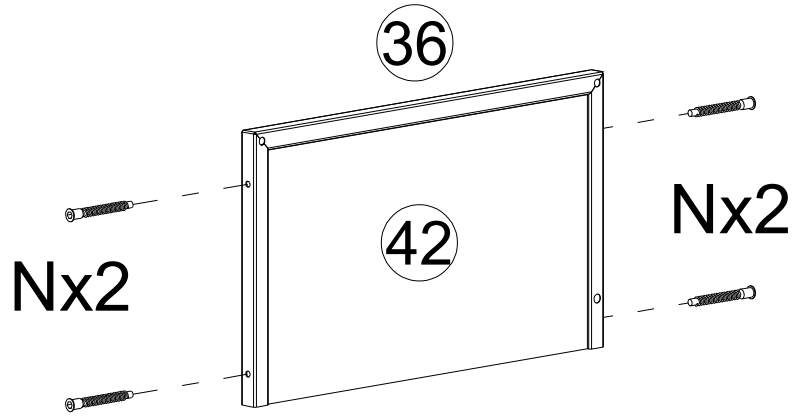
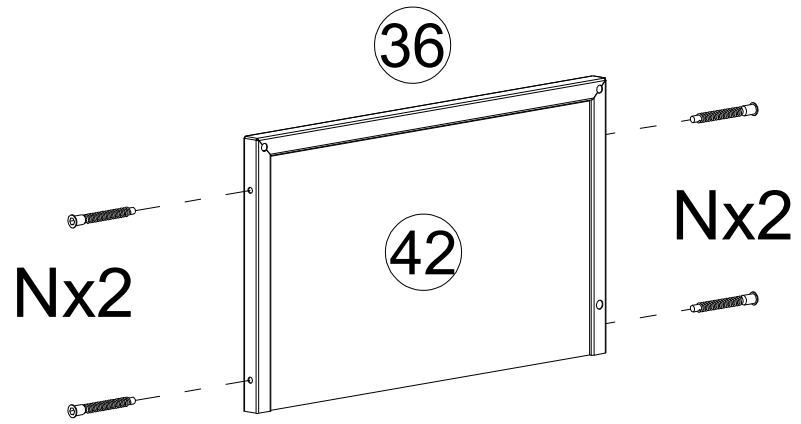


R



M	M6x15		x4
H	M6x50		x4
J	M6x55		x3
P	M6x75		x1

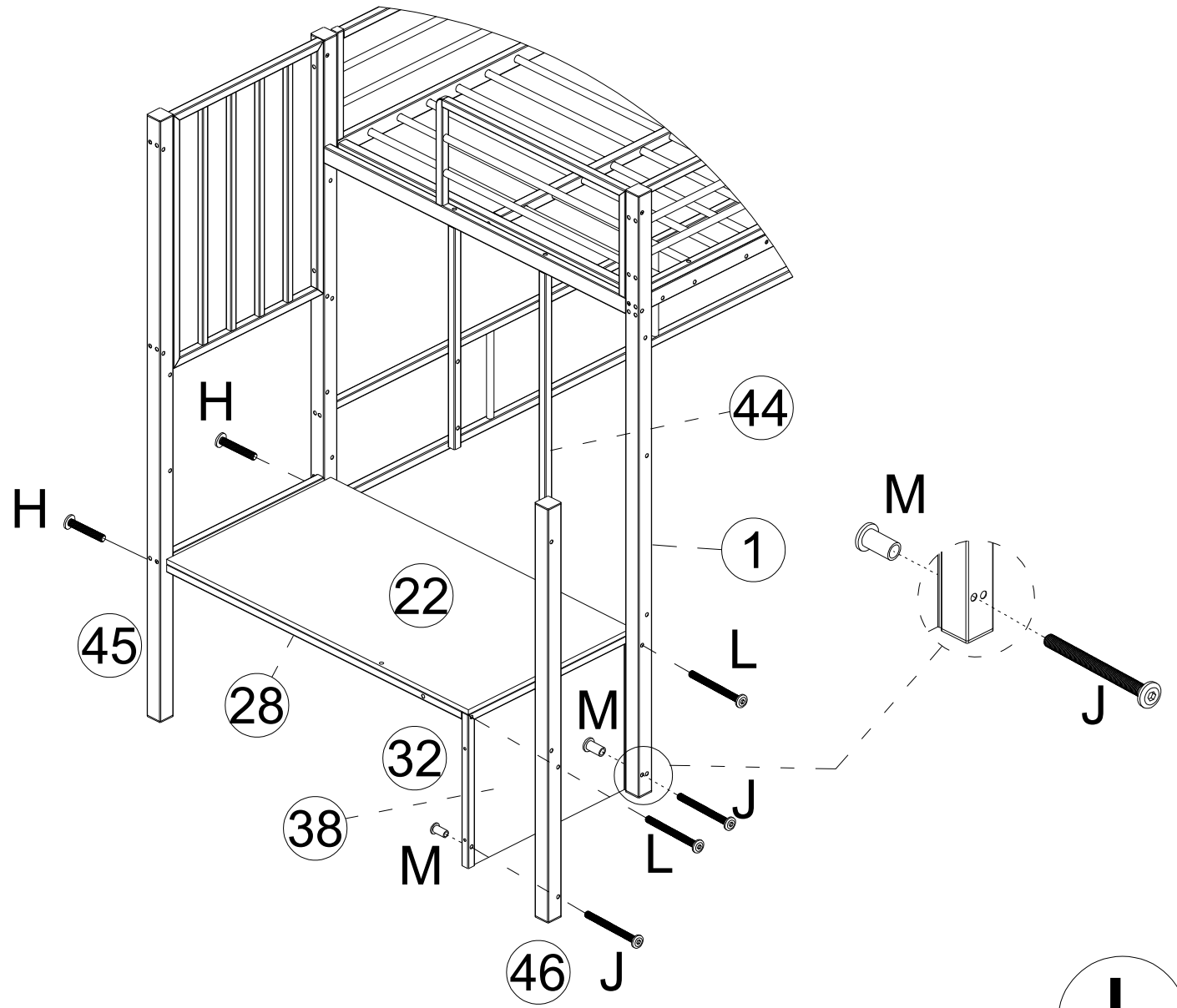
# Step 12.



**E** | M6x28  x14

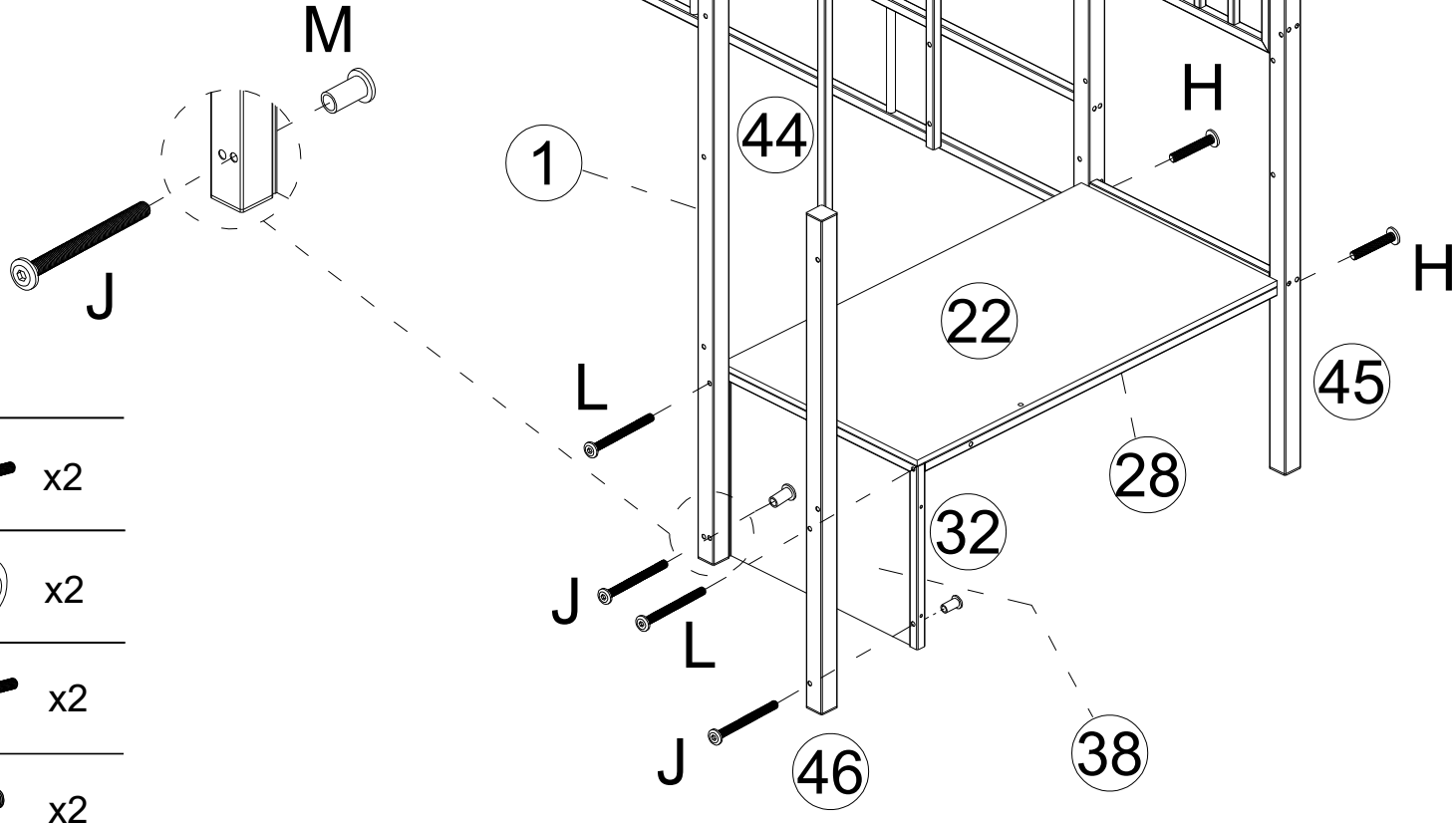
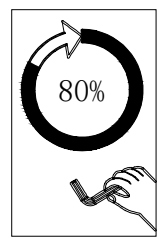
**N** | M5x40  x12

# Step 13.







L

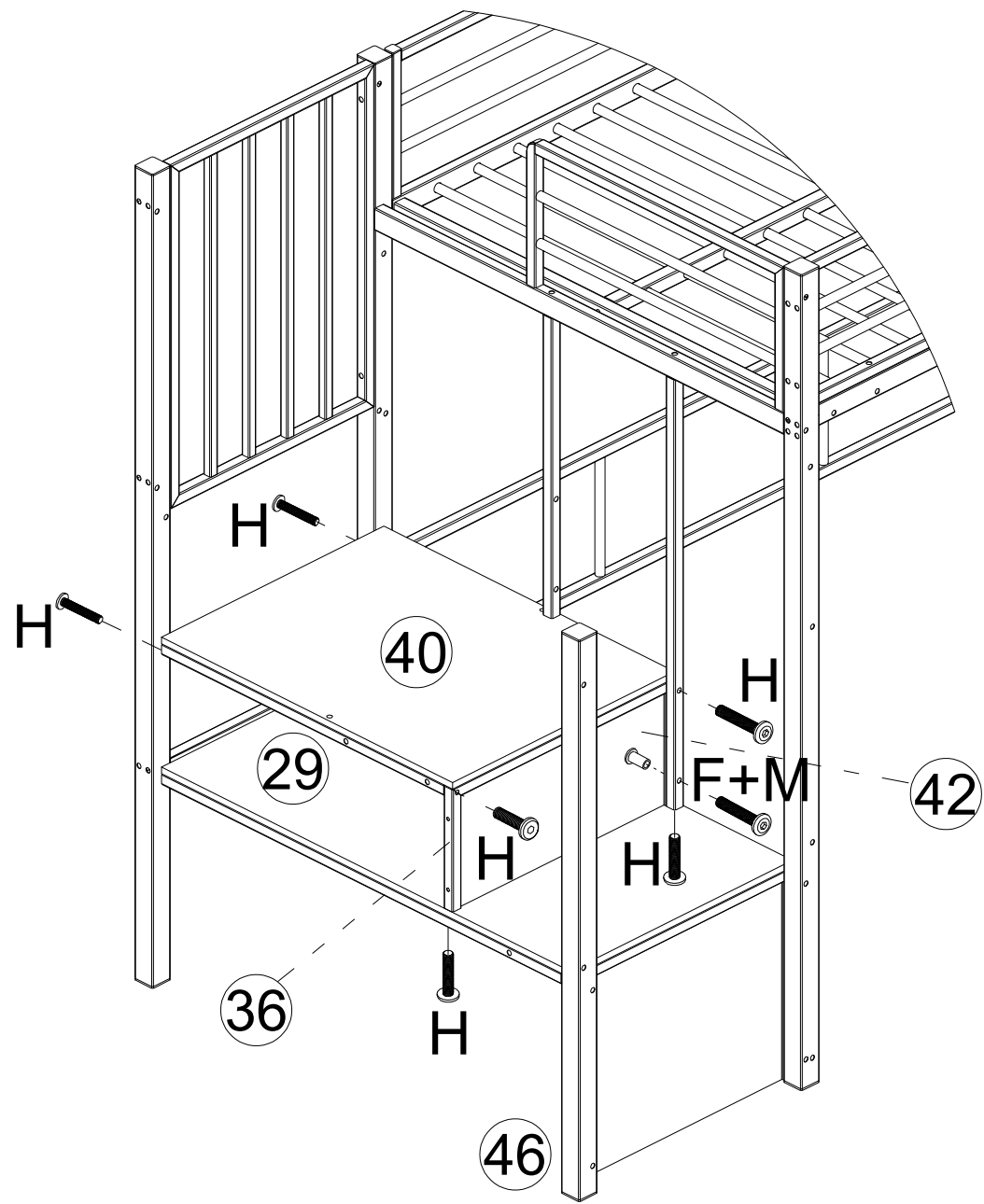
OR



R

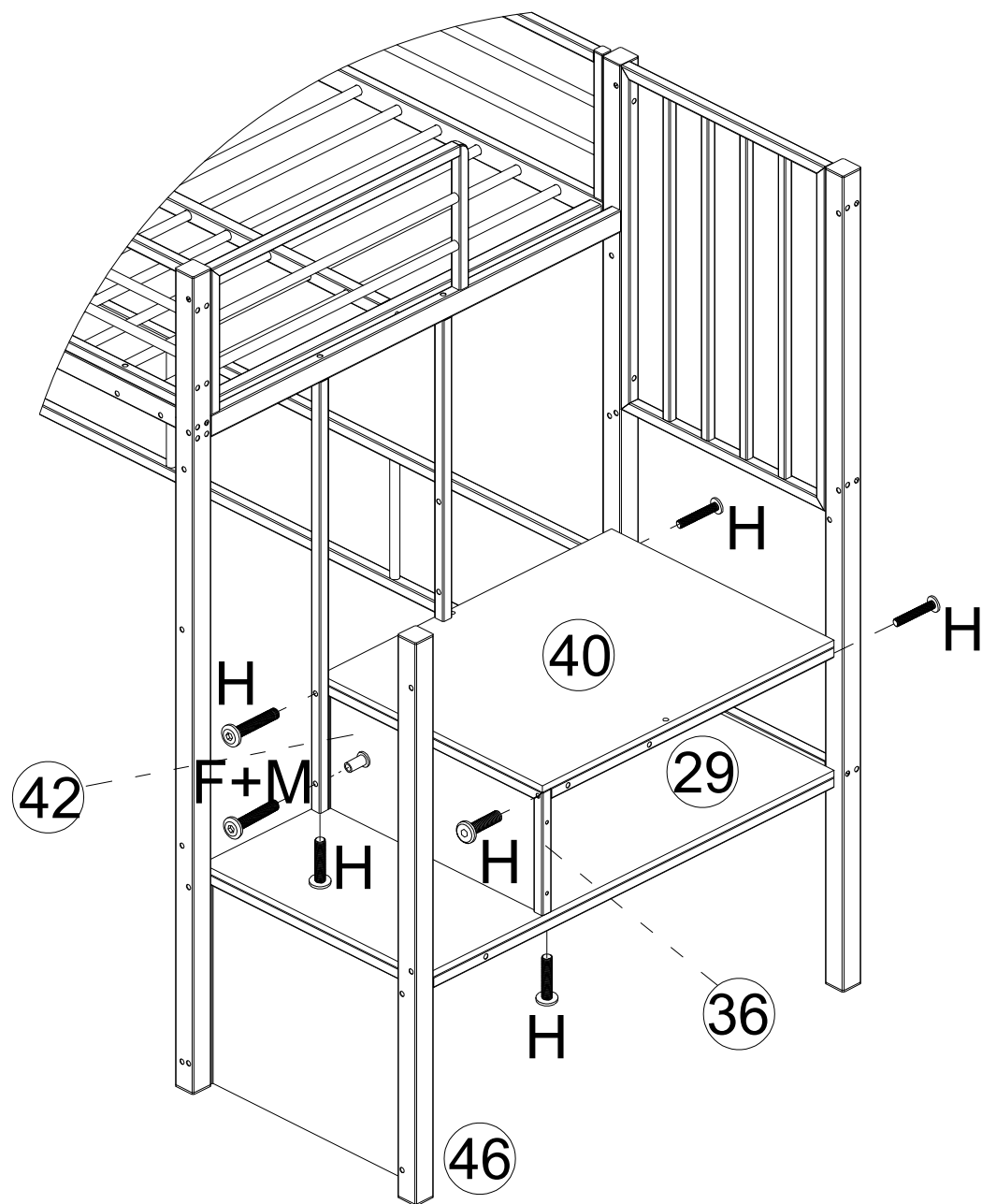
L	M6x70		x2
M	M6x15		x2
J	M6x55		x2
H	M6x50		x2

# Step 14.

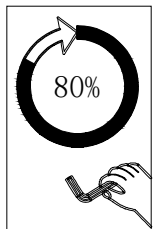


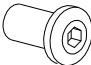


L

OR

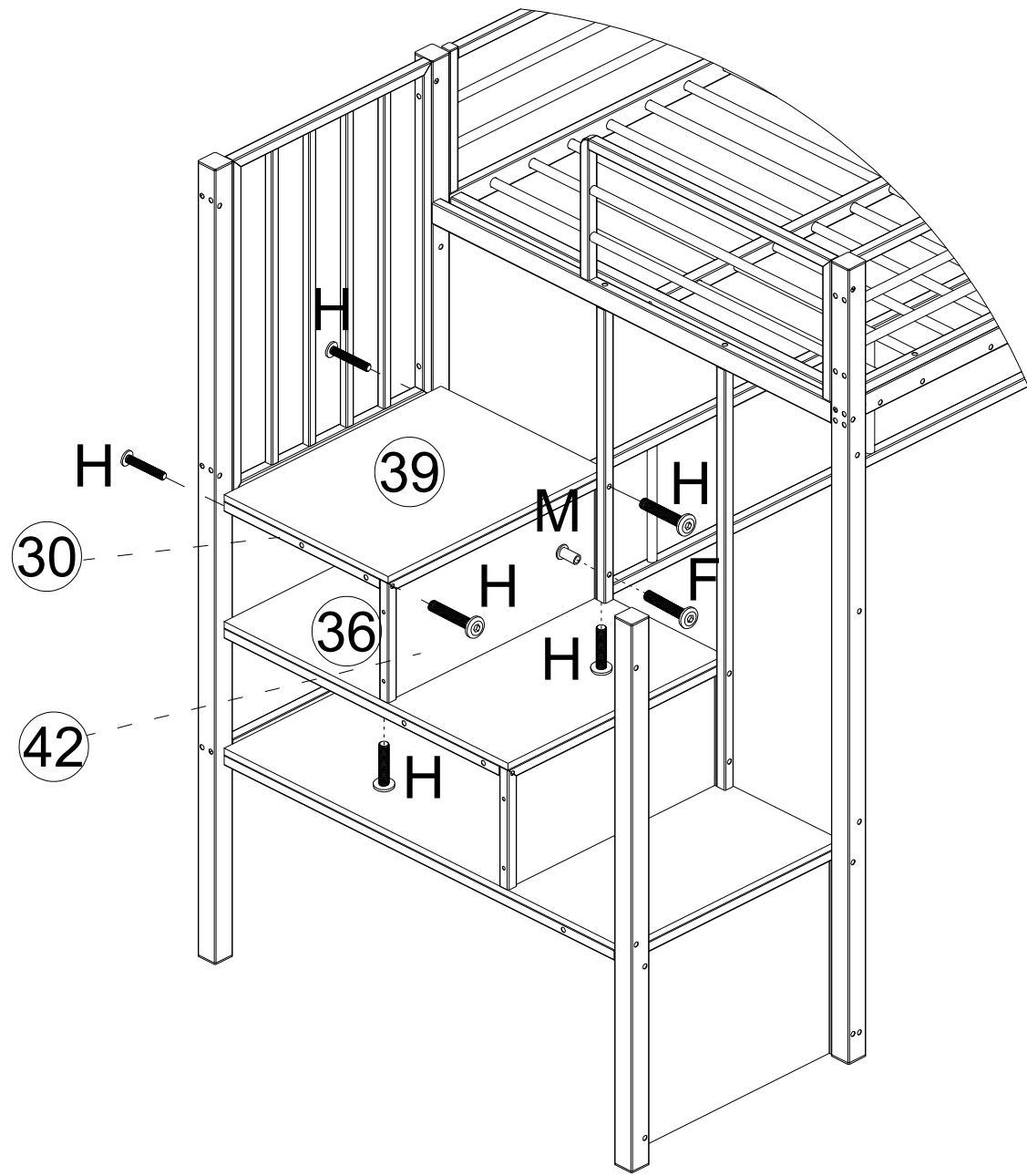


R

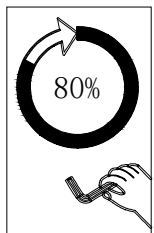
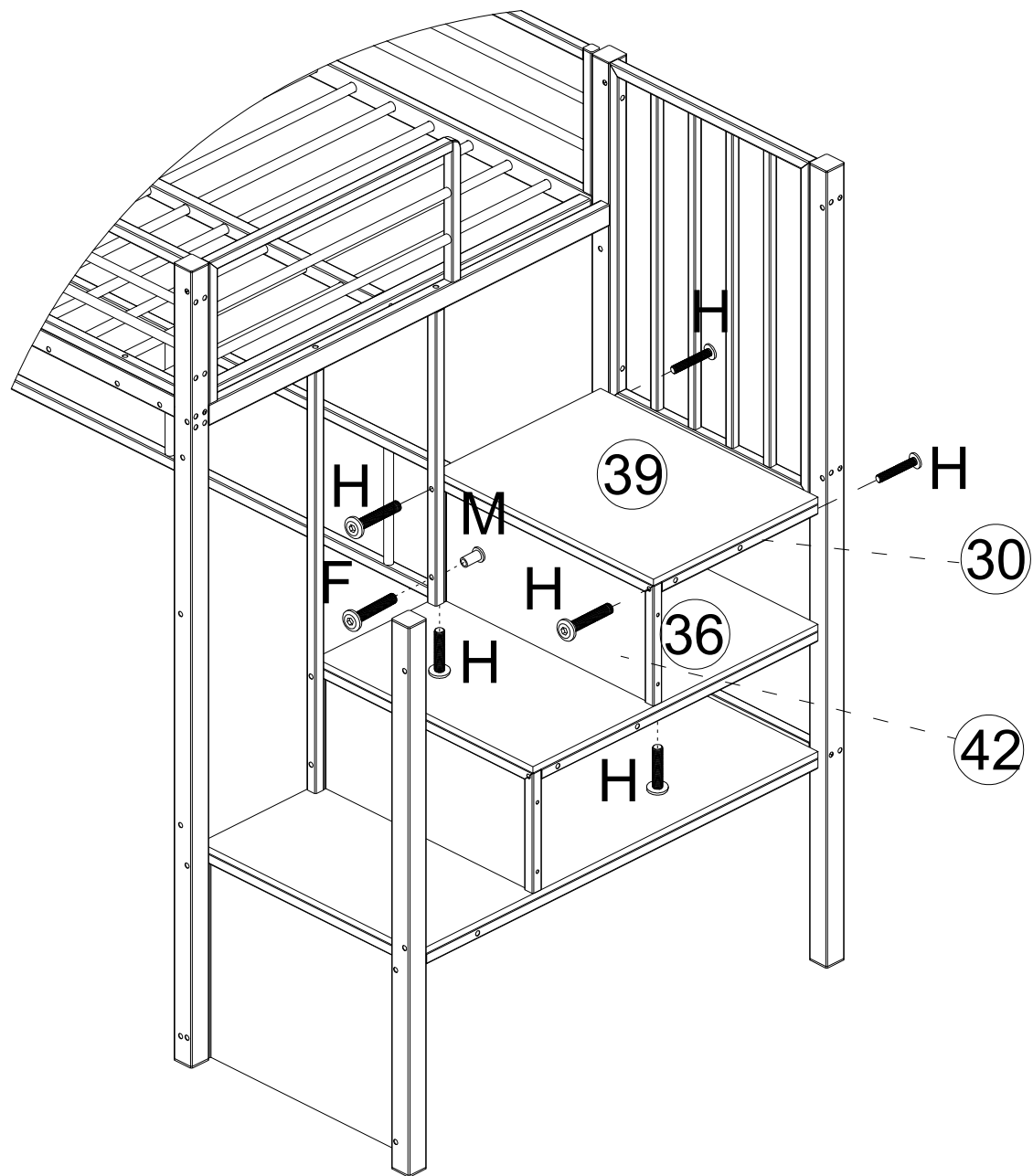


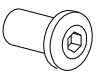


M	M6x15		x1
H	M6x50		x6
F	M6x35		x1

# Step 15.



OR

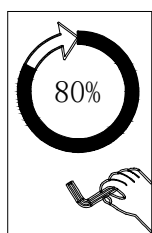
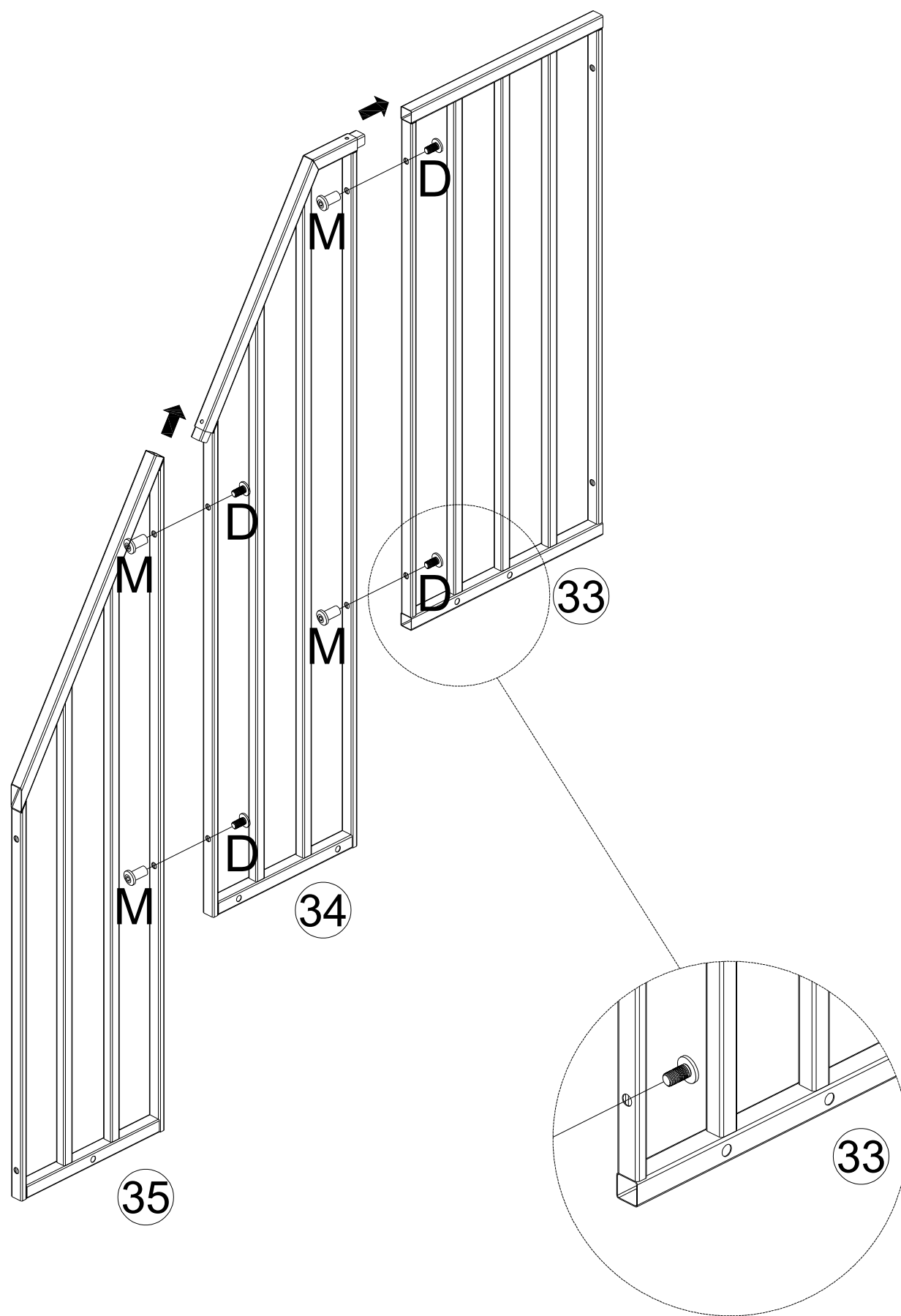



M	M6x15		x1
H	M6x50		x6
F	M6x35		x1

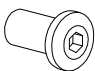
L

R

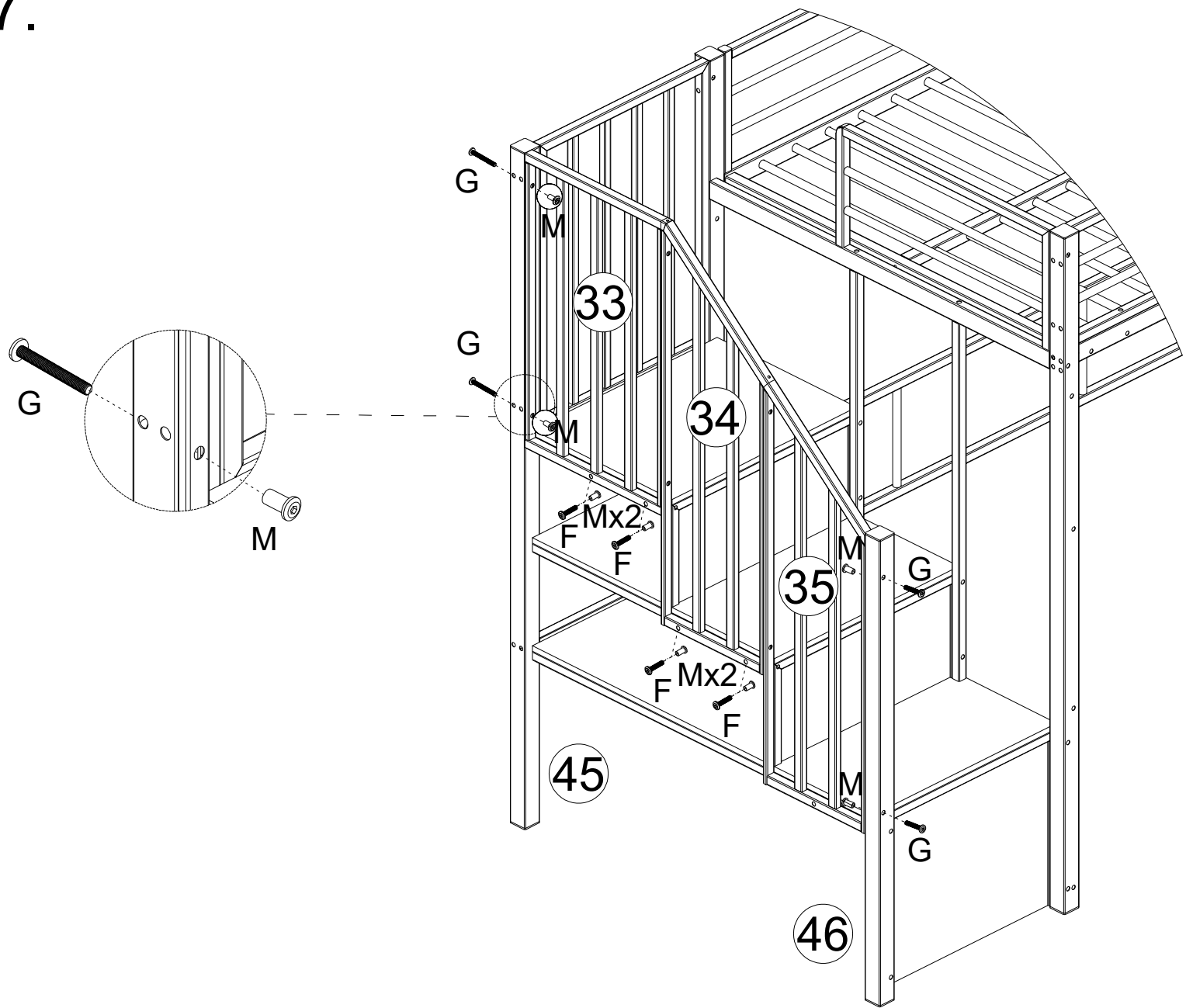
# Step 16.



<b>D</b>	M6x15		x4
----------	-------	---	----

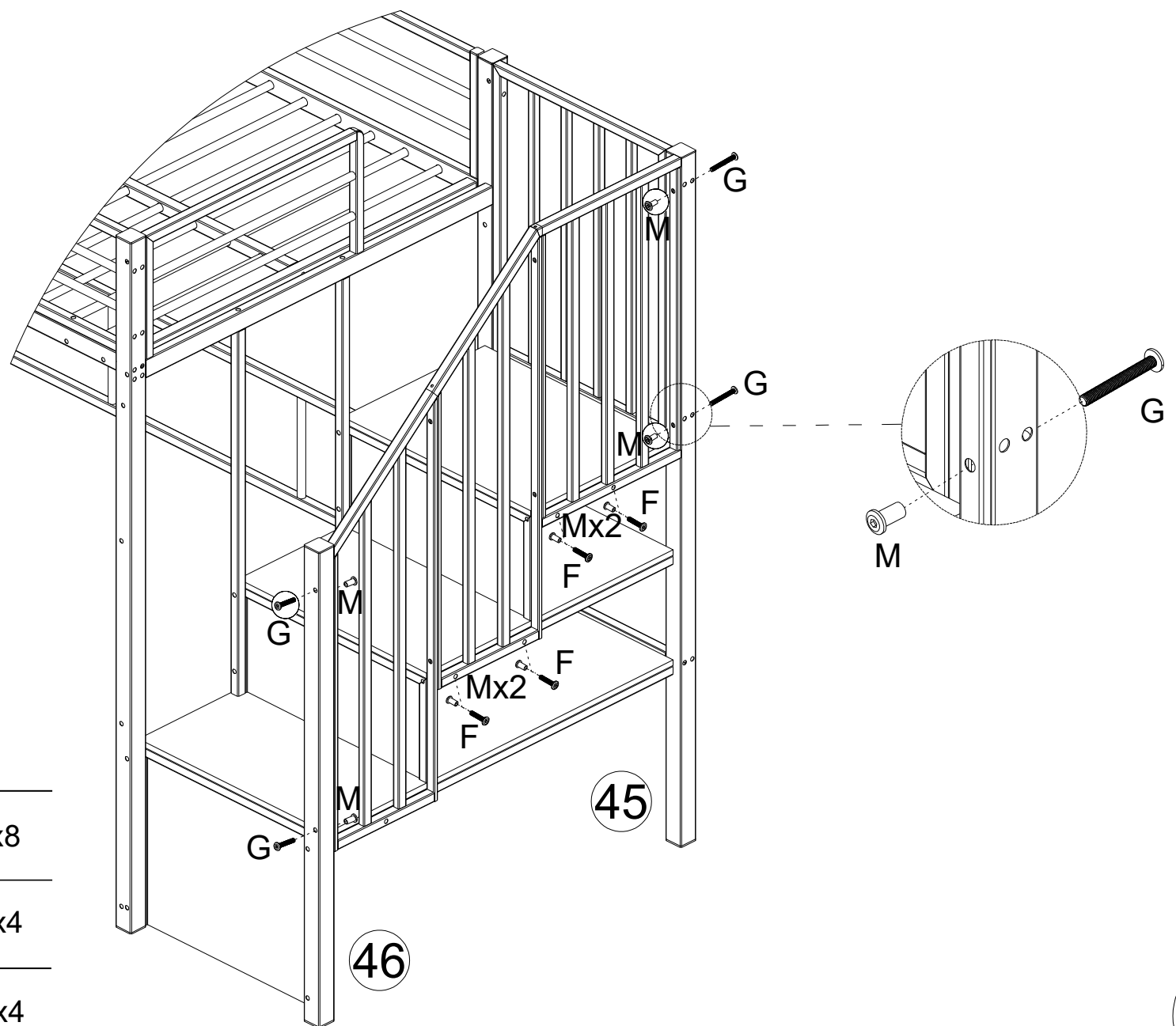
<b>M</b>	M6x15		x4
----------	-------	---	----

# Step 17.

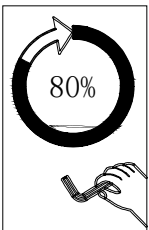


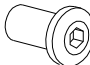


L

OR

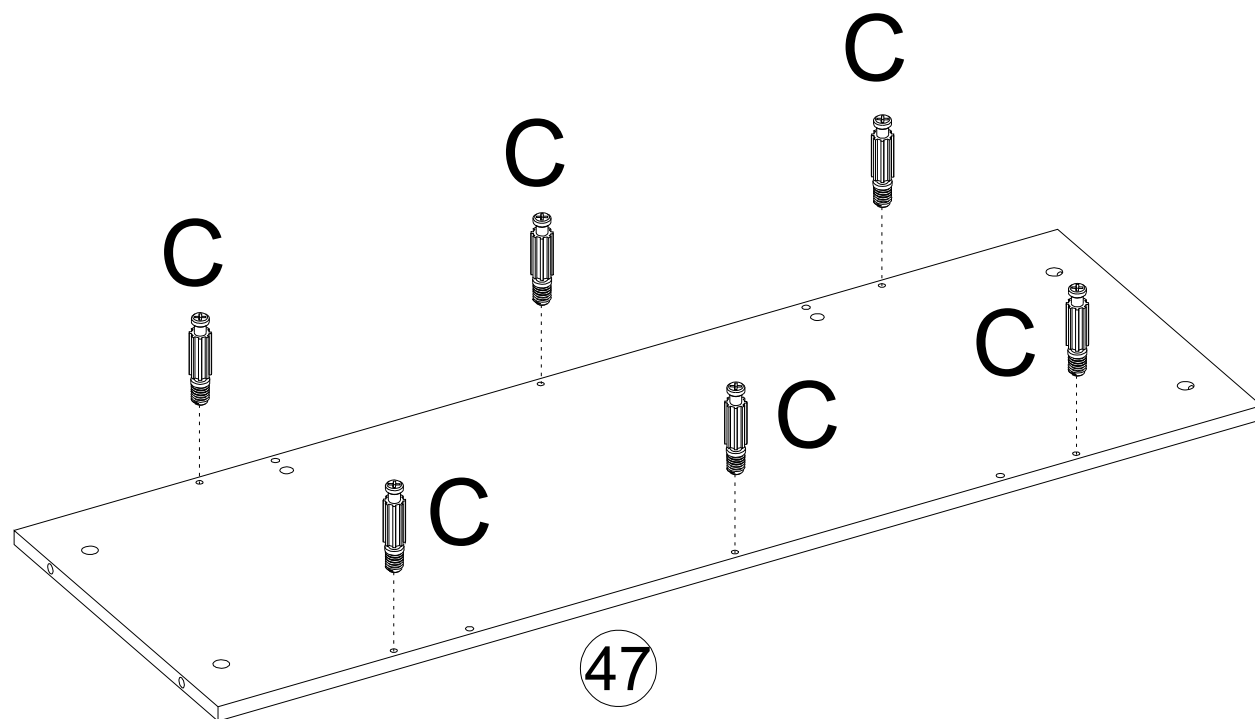


R

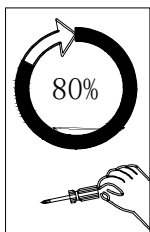


M	M6x15		x8
G	M6x45		x4
F	M6x35		x4

# Step 18.

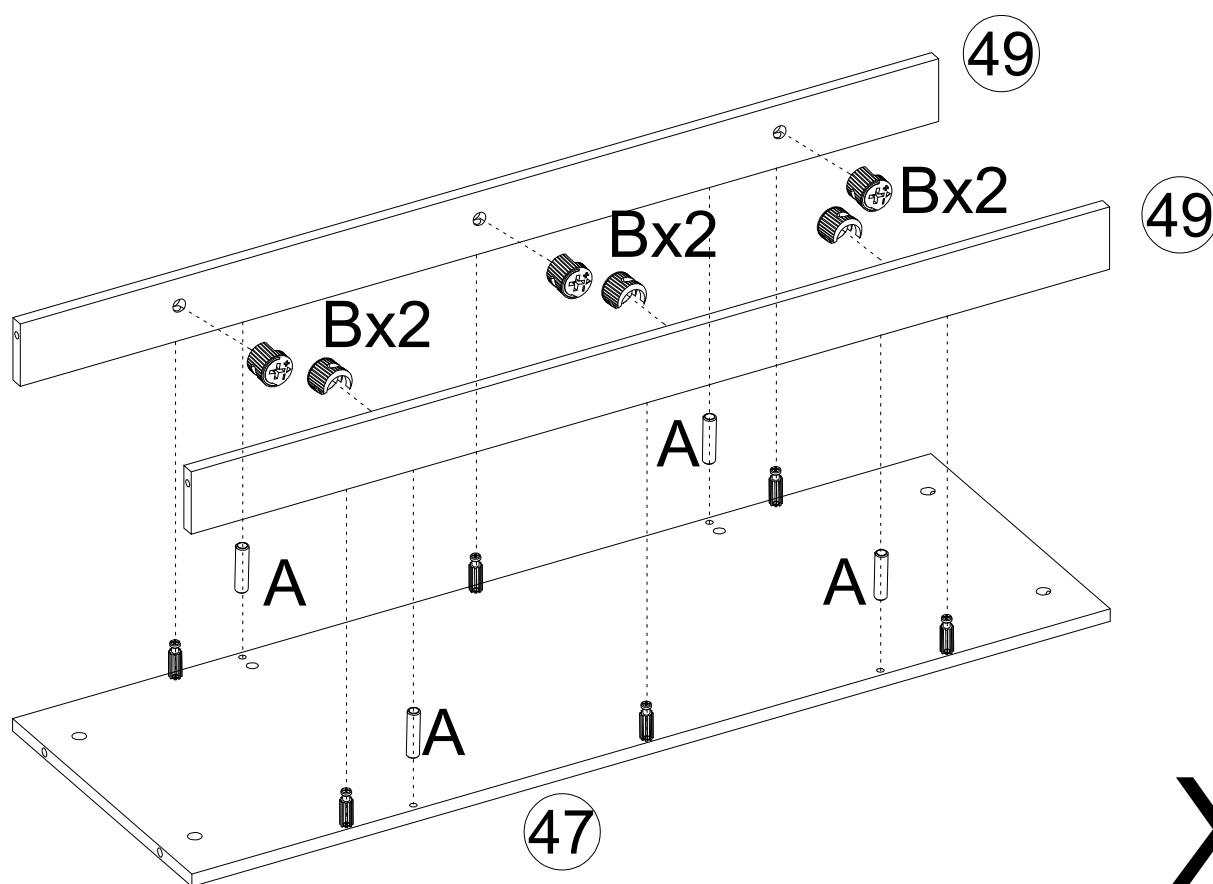


X3

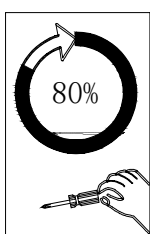


C	M5x42		x18
---	-------	---	-----


# Step 19.



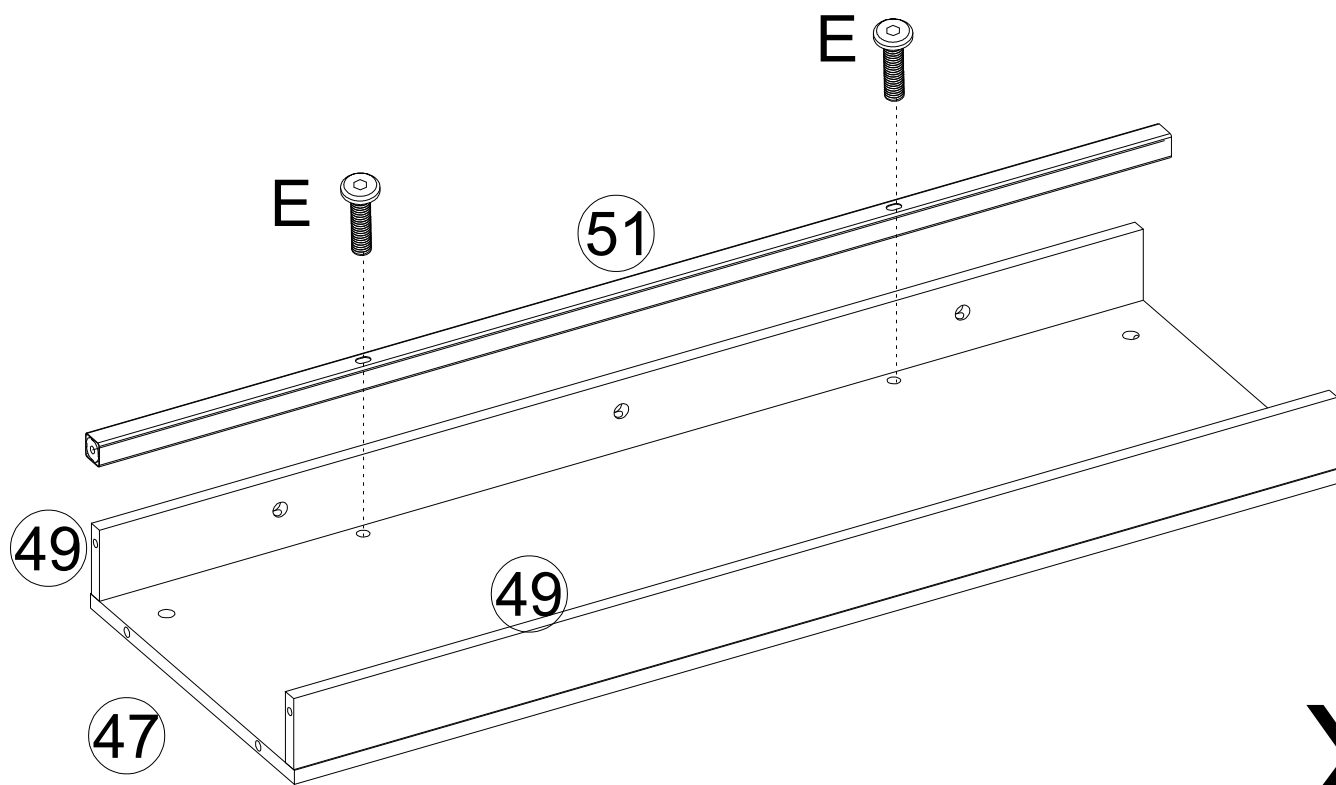
X3



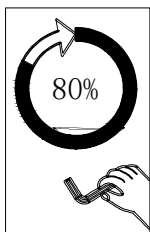
A	M6x30		x12
---	-------	---	-----

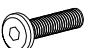
B	12x10		x18
---	-------	---	-----

# Step 20.

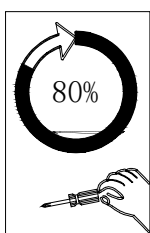
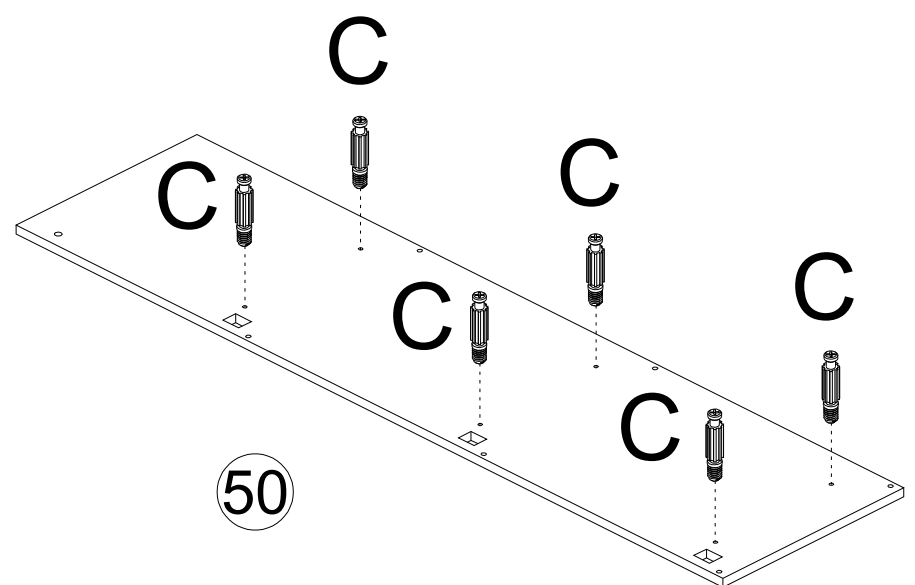
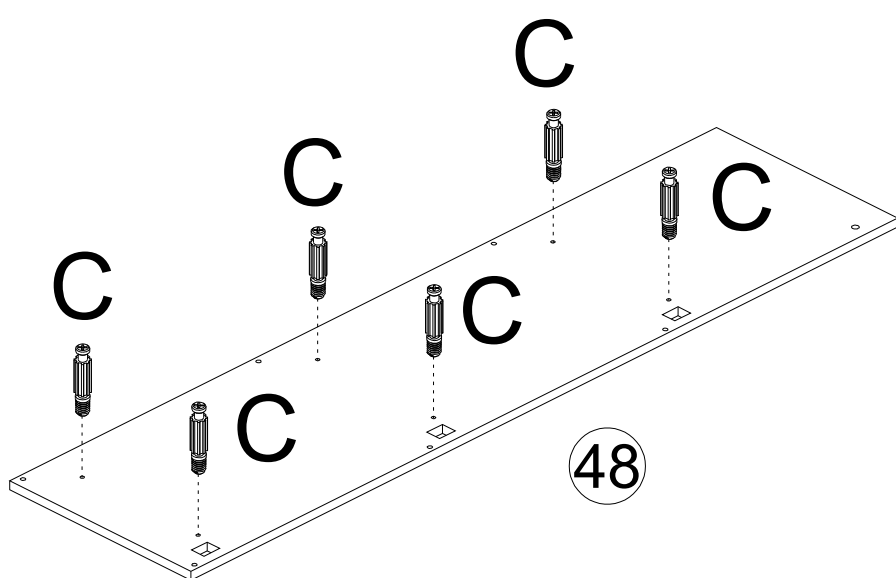


X3



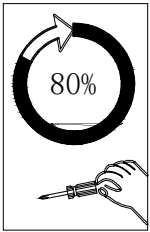
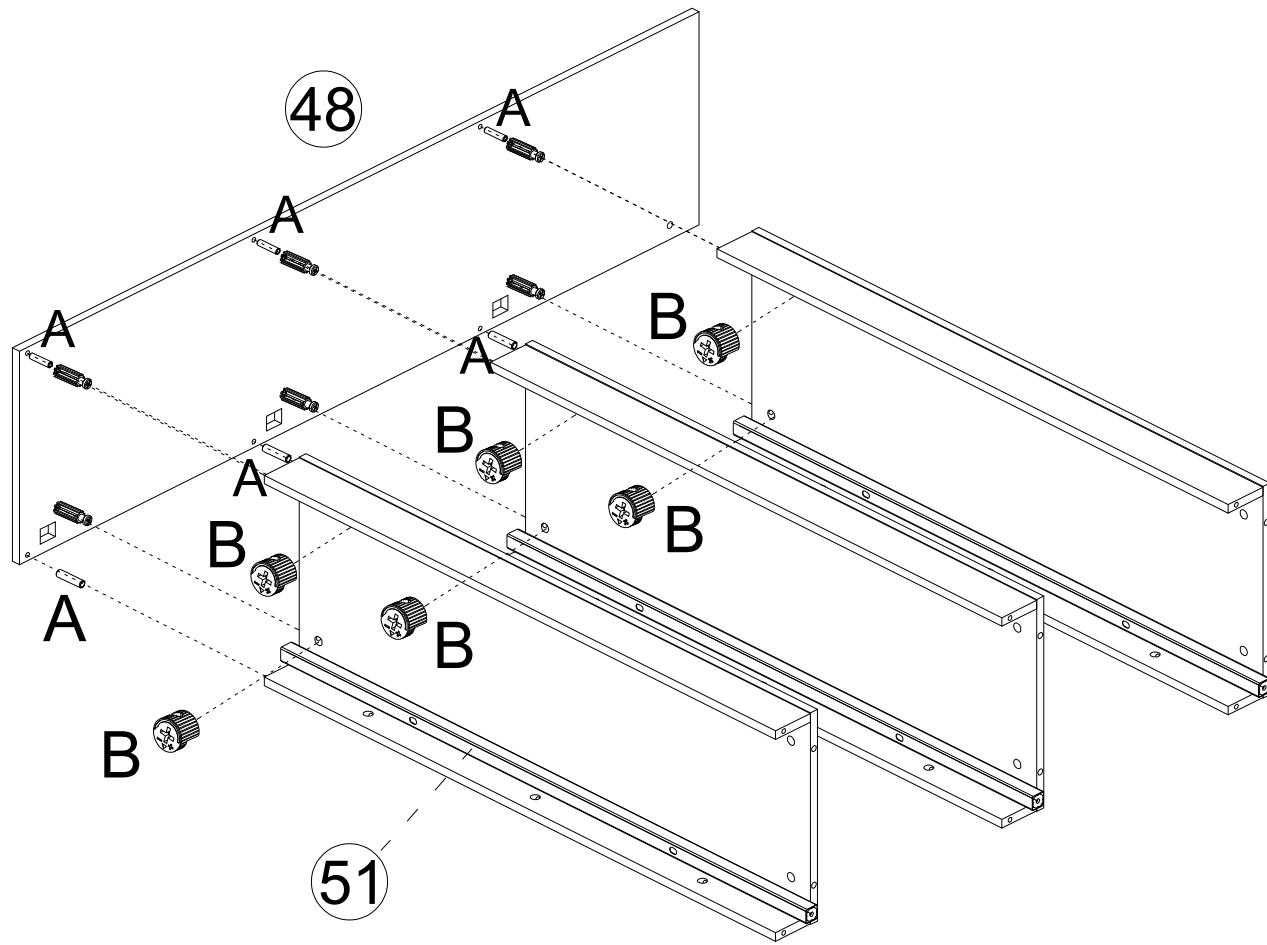
E | M6x28  x6



# Step 21.



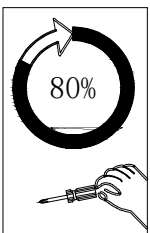
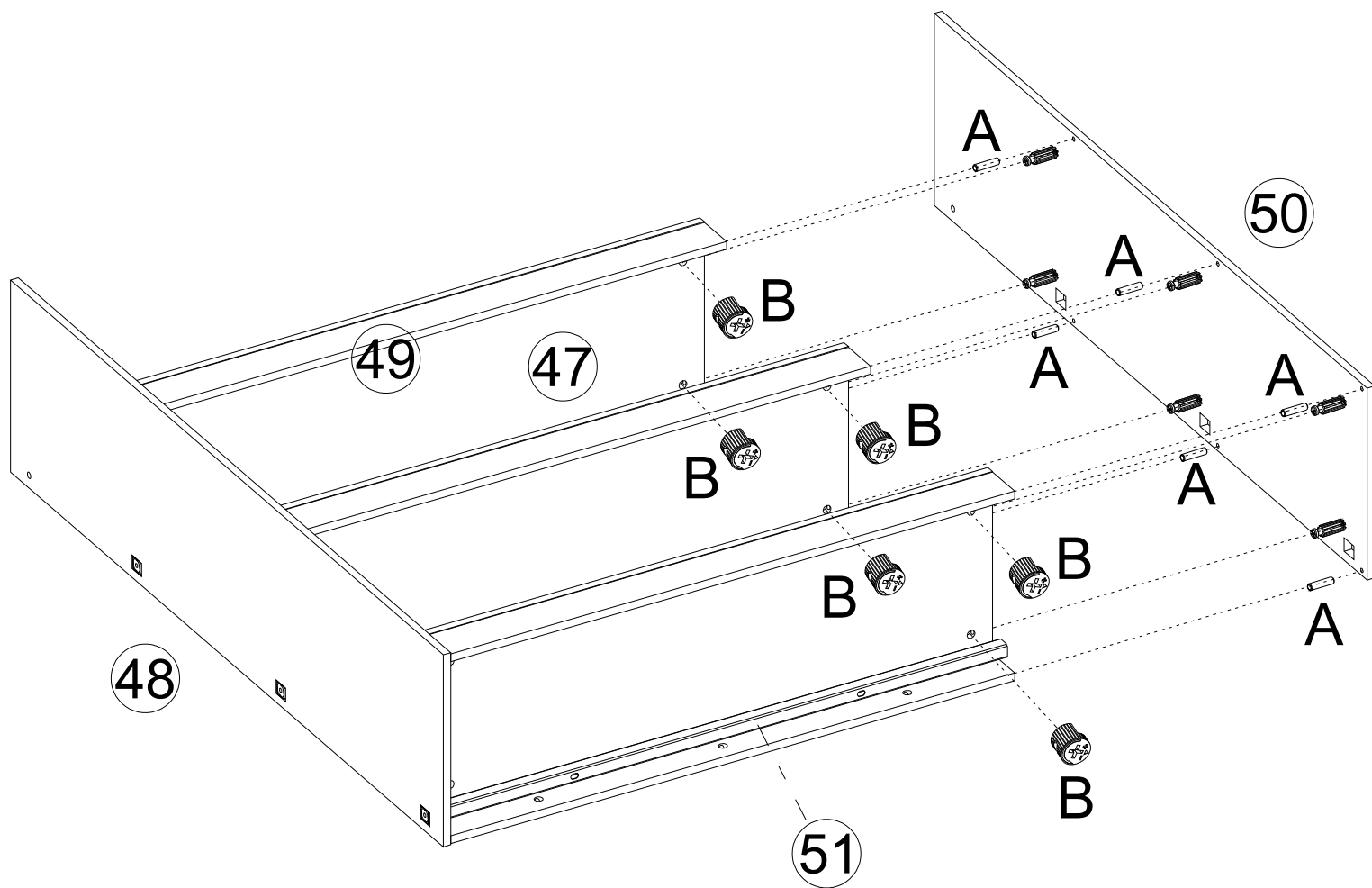
C | M5x42  x12



# Step 22.



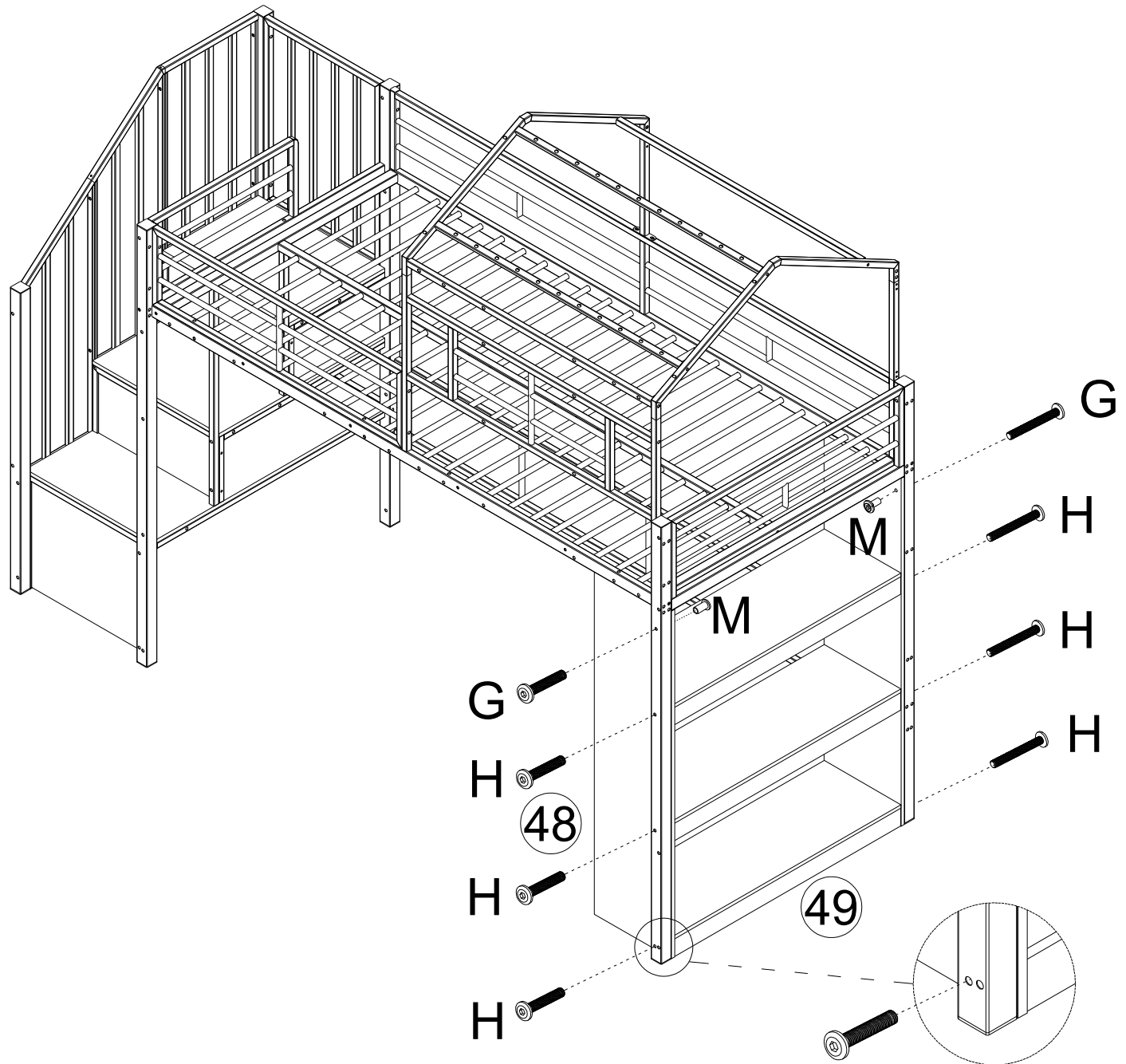
A	M6x30		x6
B	12x10		x6

# Step 23.

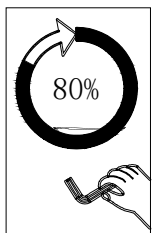
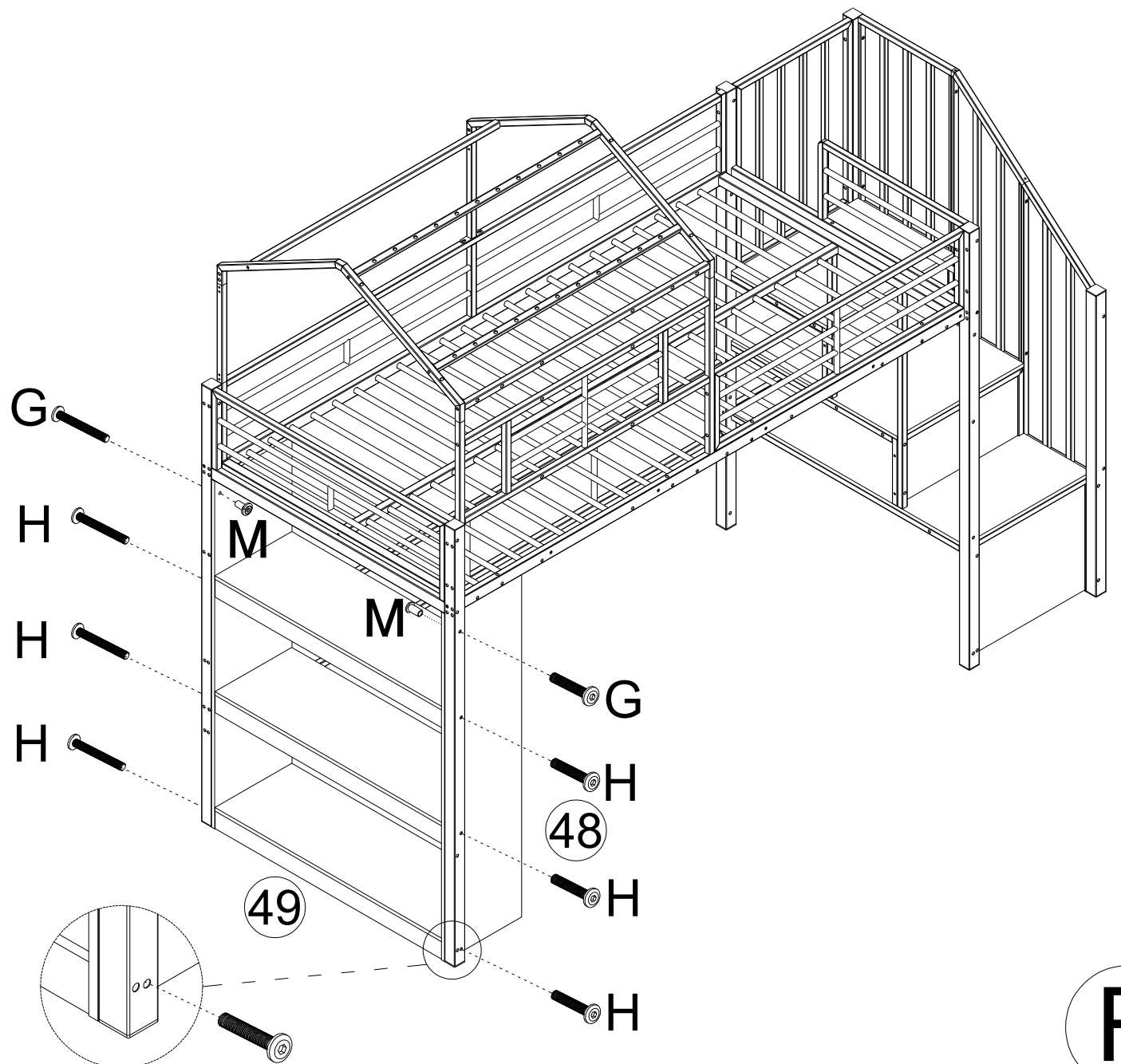


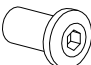


A	M6x30		x6
B	12x10		x6

# Step 24.



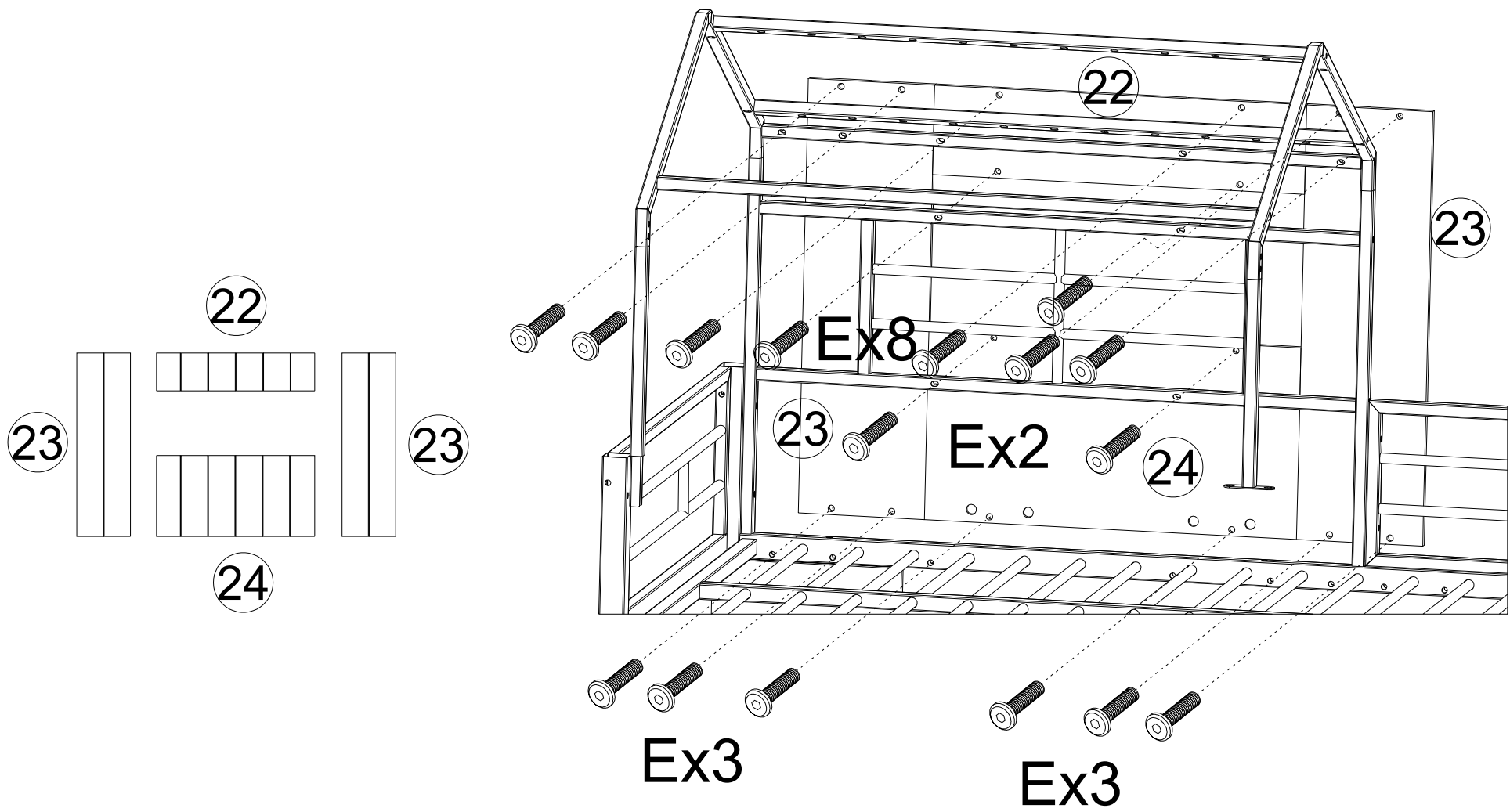
# Step 25.



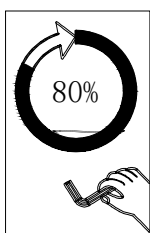
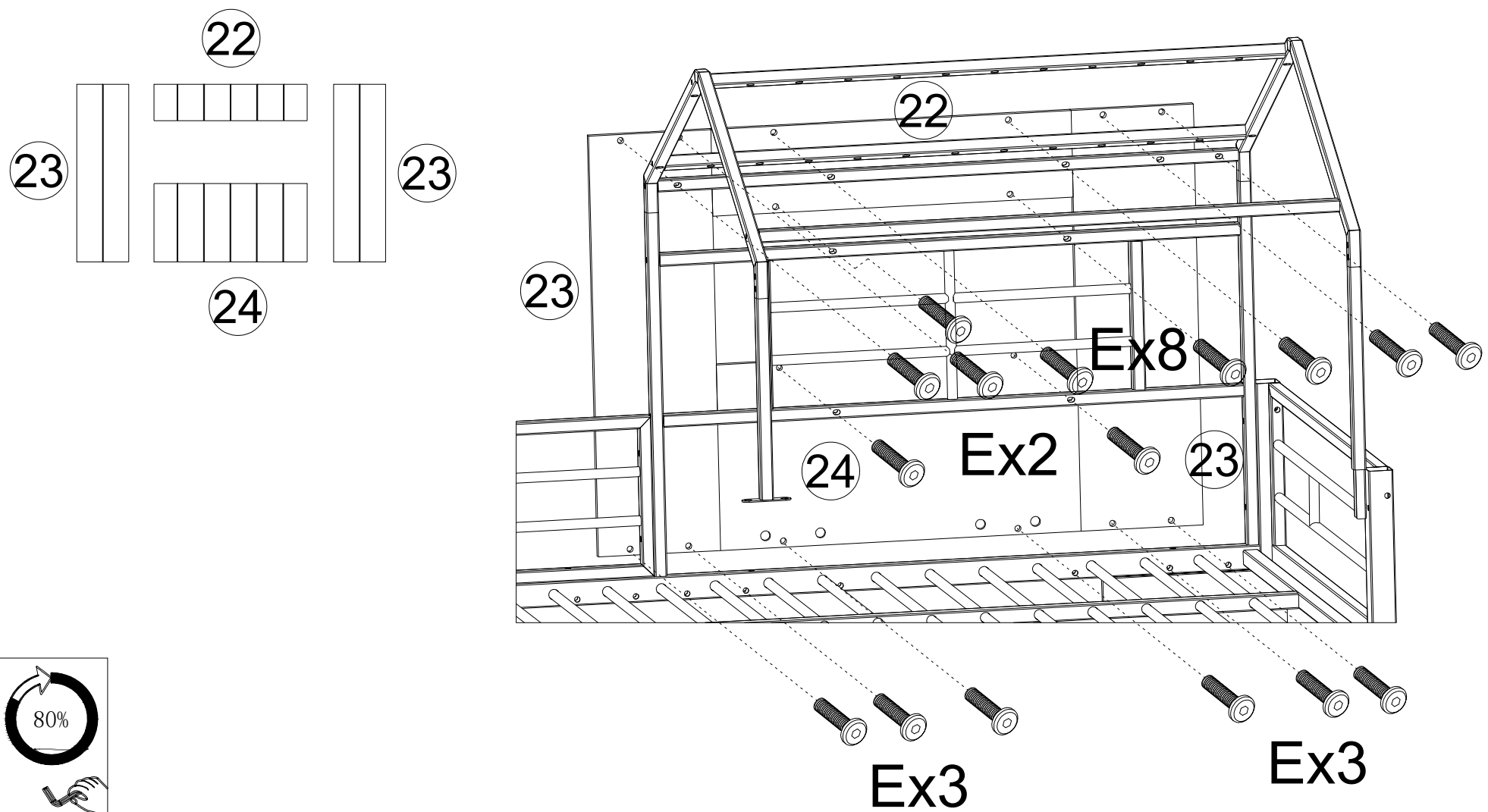
M	M6x15		x2
G	M6x45		x2
H	M6x50		x6


R

# Step 26.

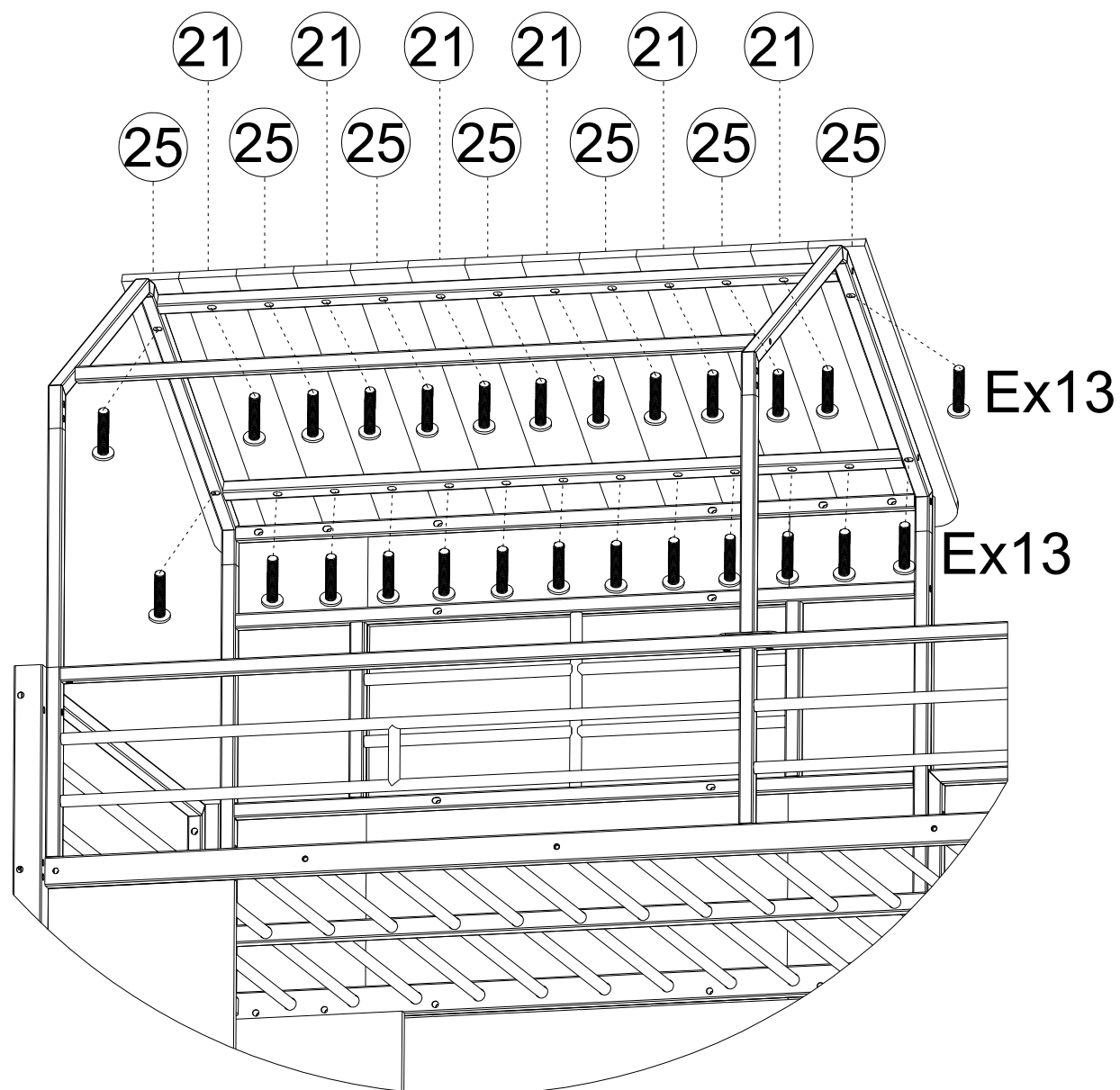
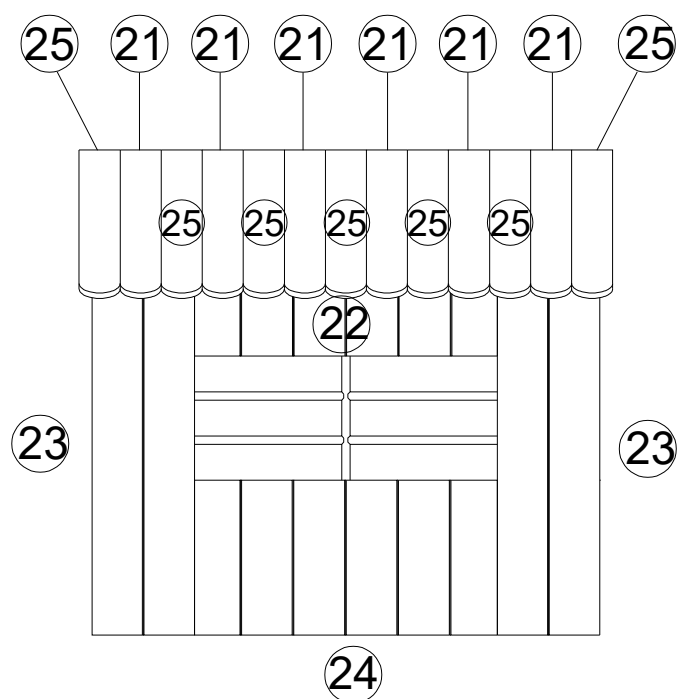


OR



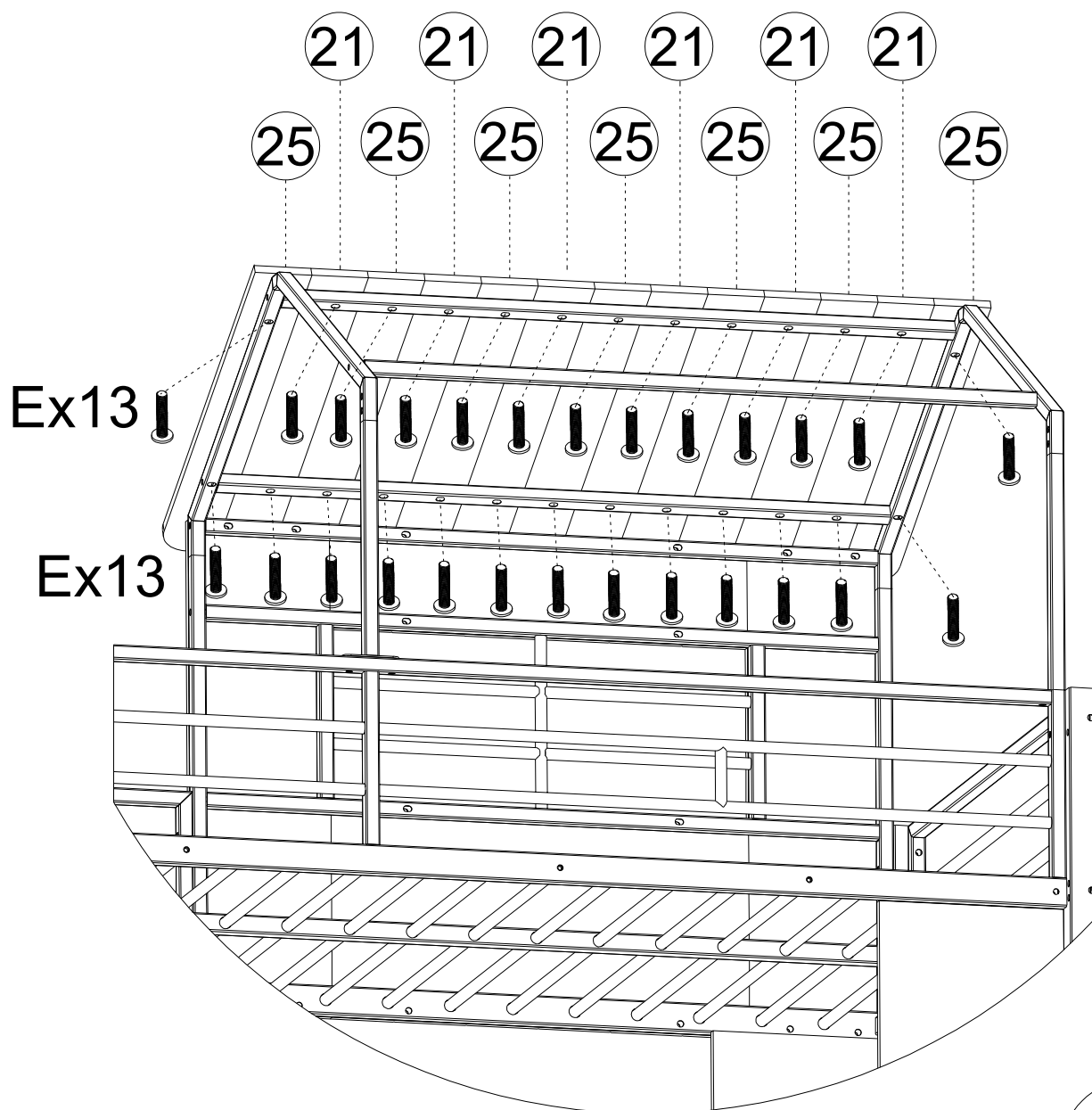
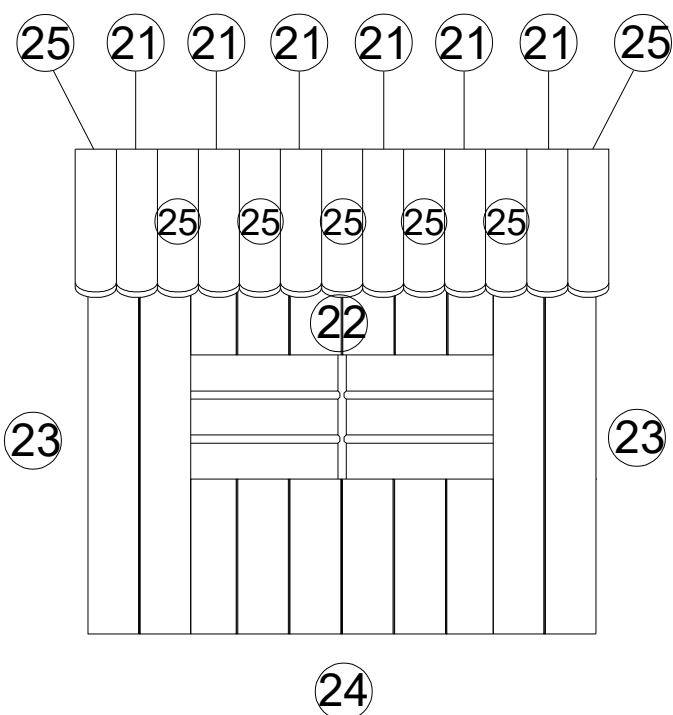
E | M6x28  x16

# Step 27.

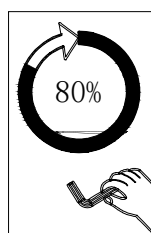


L

OR

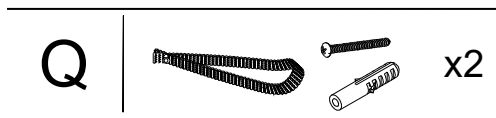
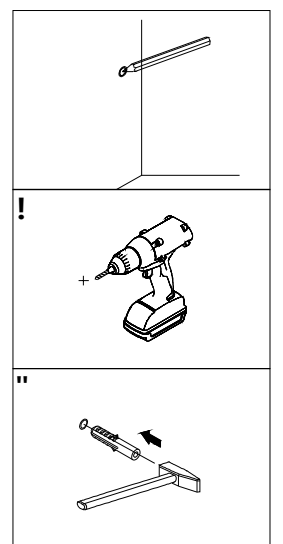
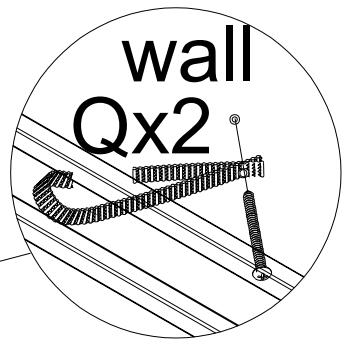
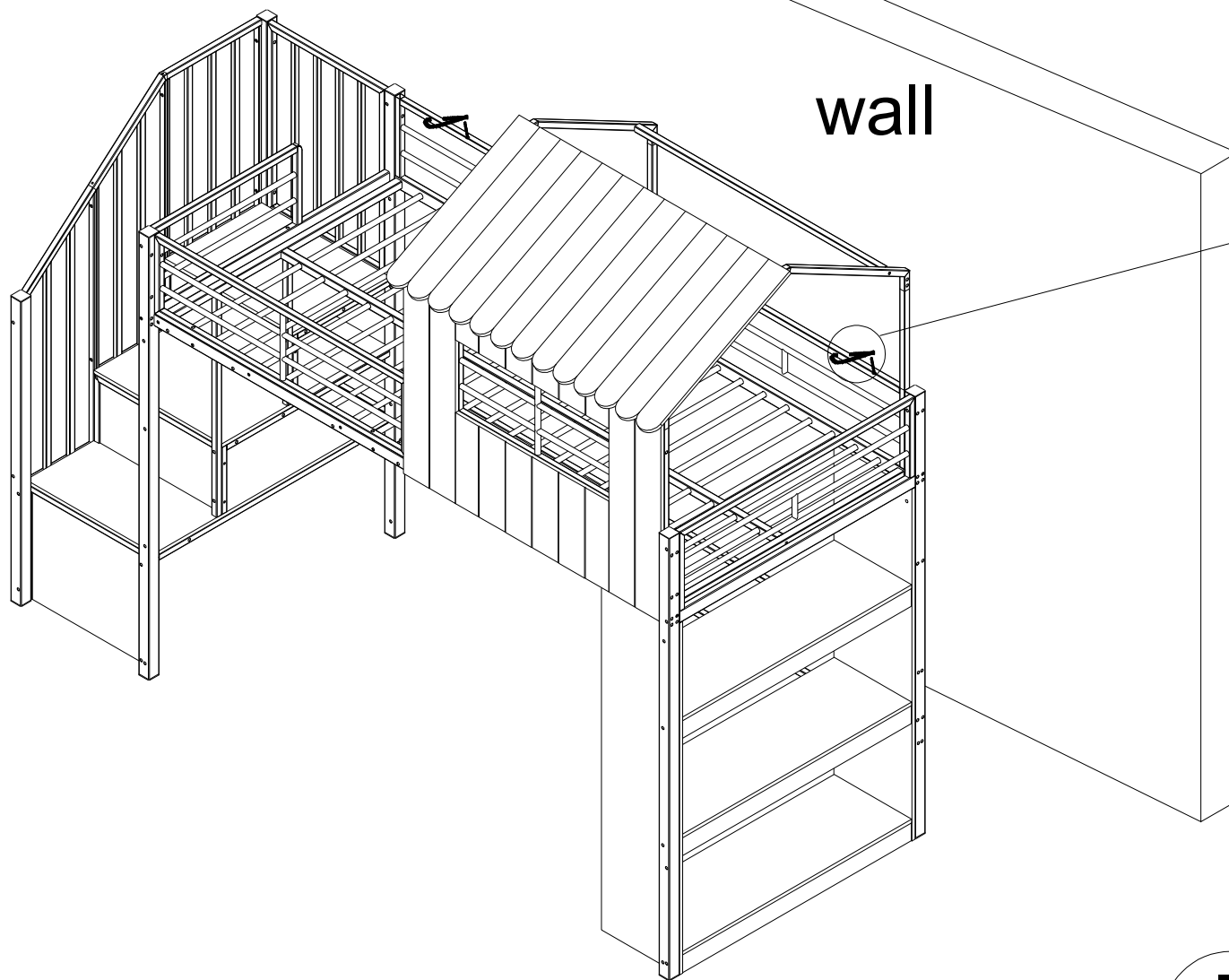


R



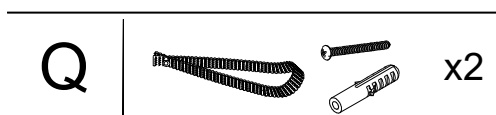
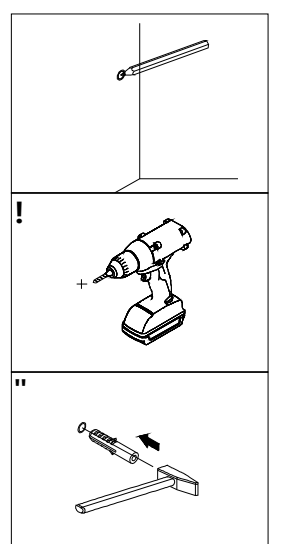
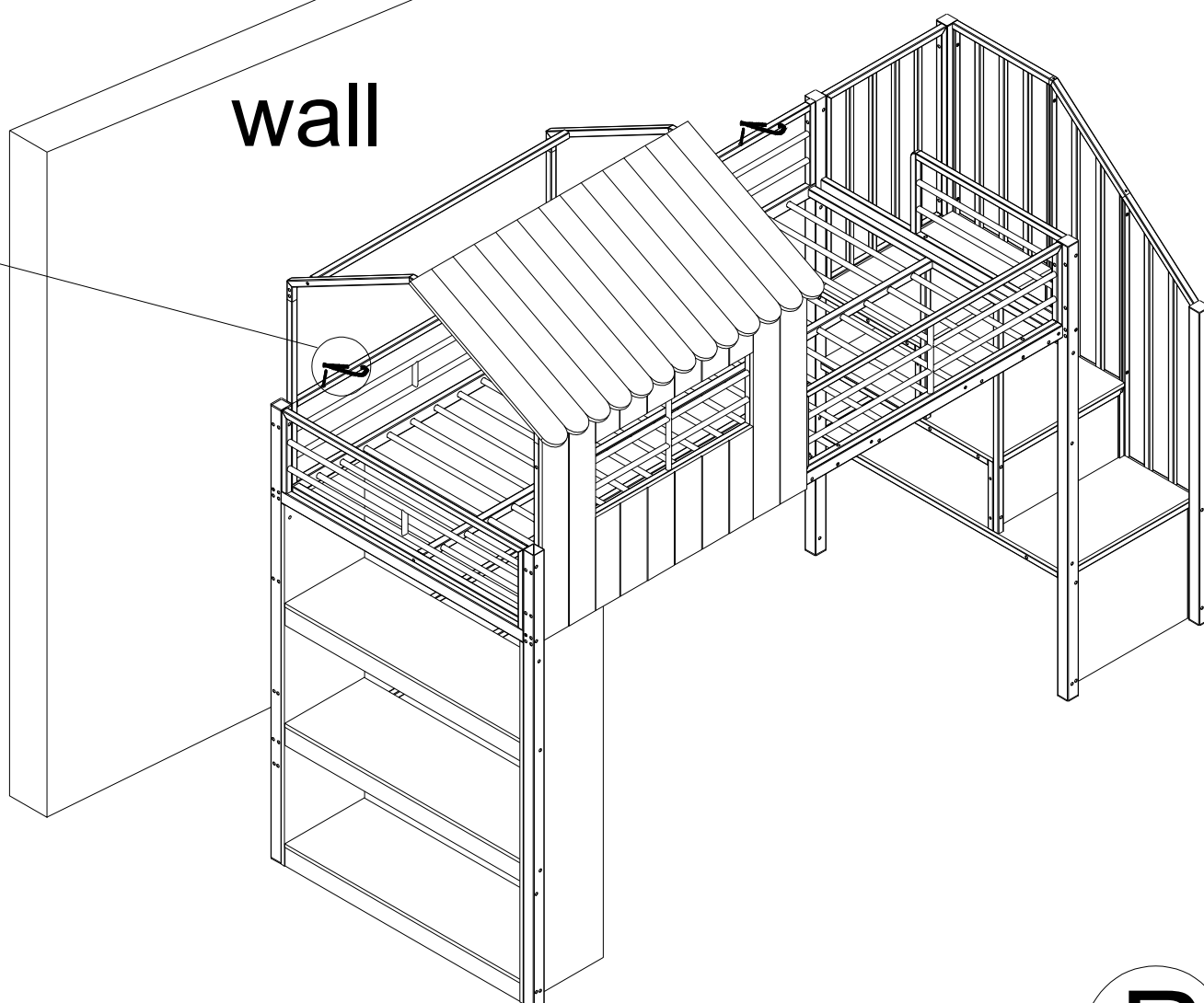
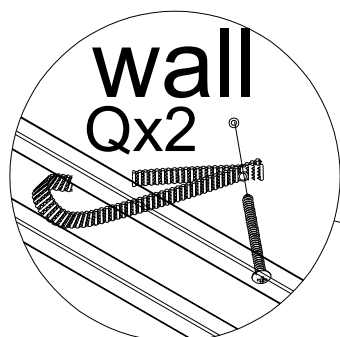
E M6x28  x26

# Step 28.



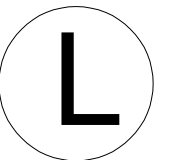
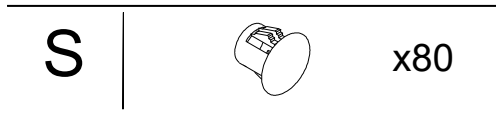
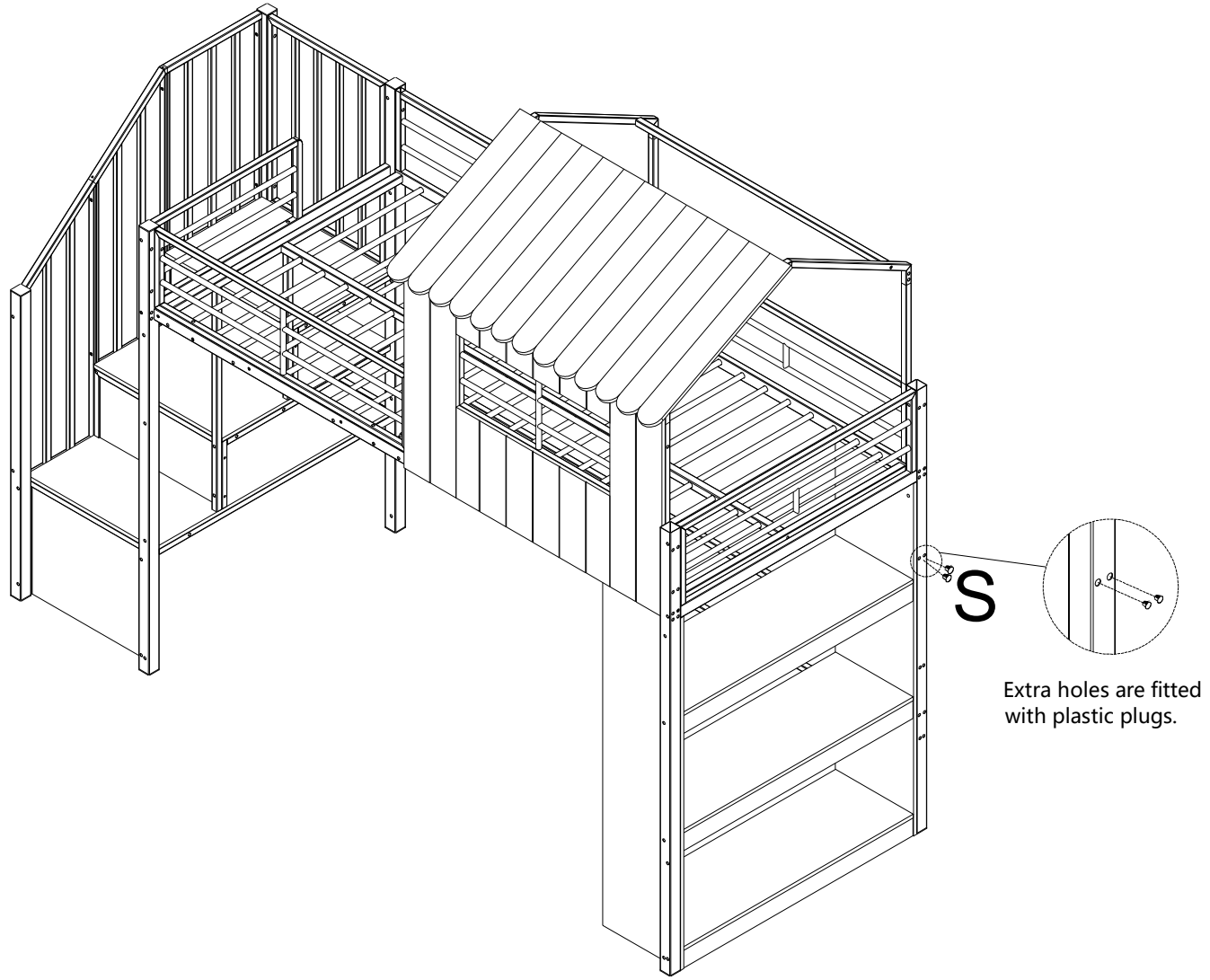
L

OR



R

# Step 29.



# OR

