

1

Bitte lassen Sie Kinder nicht auf Möbelstücken klettern – dies kann zum Umstürzen der Möbel und zu schweren Verletzungen führen. Das gesamte Möbelstück ist maximal mit 260 kg belastbar.

Do not allow children to climb on the furniture, as it may cause it to tip over and result in serious injury. The assembled unit has a maximum weight capacity of 260 kg.

Ne laissez pas les enfants grimper sur les meubles, cela pourrait entraîner leur basculement et des blessures graves. Charge maximale pour l'ensemble des meubles : 260 kg.

Non permettere ai bambini di arrampicarsi sui mobili. Potrebbero ribaltarsi e provocare lesioni gravi. Carico massimo complessivo dei mobili: 260 kg.

No permita que los niños trepen los muebles, ya que pueden volcar y causar lesiones graves. Capacidad máxima de peso de los muebles: 260 kg.

2

Um die Sicherheit zu gewährleisten, folgen Sie bitte den Anweisungen korrekt installieren.

To ensure safety, please install correctly according to the instructions.

Pour garantir la sécurité, veuillez installer correctement en suivant les instructions.

Per garantire la sicurezza, installare correttamente seguendo le istruzioni.

Para garantizar la seguridad, instale correctamente siguiendo las instrucciones.

3

Stellen Sie Möbel nicht in der Nähe von Hitzequellen wie Feuer oder anderen hohen Temperaturen auf, um Brandgefahr zu vermeiden.

Vermeiden Sie es, Möbel in feuchter Umgebung zu platzieren, um Materialschäden vorzubeugen.

Do not place furniture near fire sources or high-temperature items to avoid potential fire hazards. Never place furniture in damp locations to prevent material damage.

Ne placez pas les meubles près d'une source de chaleur ou d'objets à haute température afin d'éviter tout risque d'incendie ; ne les installez pas dans un environnement humide pour prévenir la détérioration des matériaux.

Non avvicinare i mobili a fonti di calore o apparecchi ad alta temperatura per evitare rischi di incendio. Non posizionare i mobili in ambienti umidi per evitare il danneggiamento dei materiali.

Por favor, evite colocar muebles cerca de fuentes de calor u objetos a alta temperatura para prevenir riesgos de incendio. Evite ubicar los muebles en lugares húmedos para evitar daños en los materiales.

4

Bitte überprüfen Sie regelmäßig alle Verbindungselemente und ziehen Sie die Schrauben fest, um Unfälle zu vermeiden. Reinigen Sie die Möbel mit milden Pflegemitteln und vermeiden Sie Reinigungsmittel mit ätzenden Chemikalien.

Regularly check all connecting parts and tighten screws to prevent accidents. Clean the furniture, avoiding cleaners containing corrosive chemicals.

Vérifiez régulièrement tous les éléments de fixation et resserrez les vis afin de prévenir tout accident. Nettoyez le meuble en évitant d'utiliser des produits de nettoyage contenant des agents corrosifs.

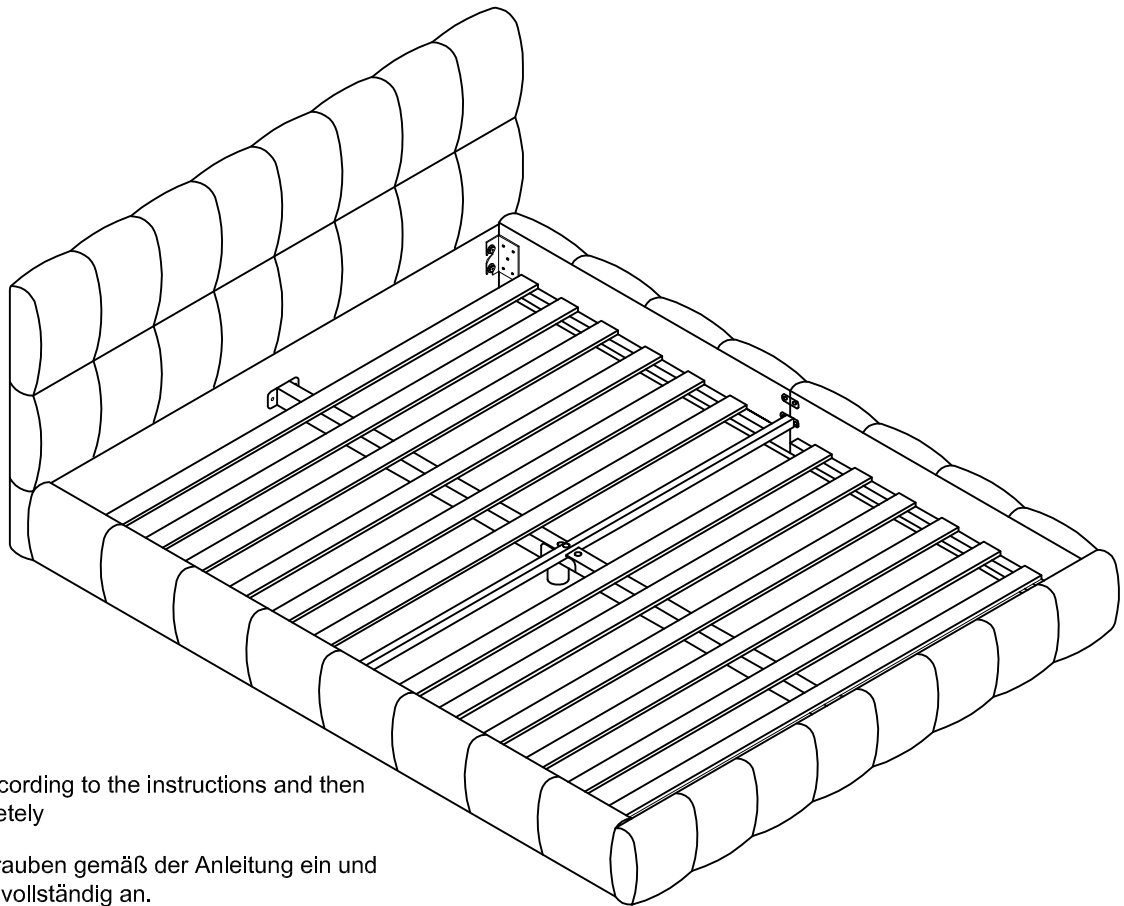
Controlli regolarmente tutti gli elementi di collegamento e avviti i bulloni per evitare incidenti. Pulisca i mobili evitando detergenti contenenti sostanze chimiche corrosive.

Por favor, revise periódicamente todas las piezas de conexión y apriete los tornillos para evitar accidentes. Limpie los muebles evitando el uso de productos químicos corrosivos.



ZUSAMMENSETZUNGSANLEITUNG
ASSEMBLY INSTRUCTIONS
MODE D'EMBAUCHE
ISTRUZIONI DI ASSEMBLAGGIO
INSTRUCCIONES DE ENSAMBLAJE

2620-160#



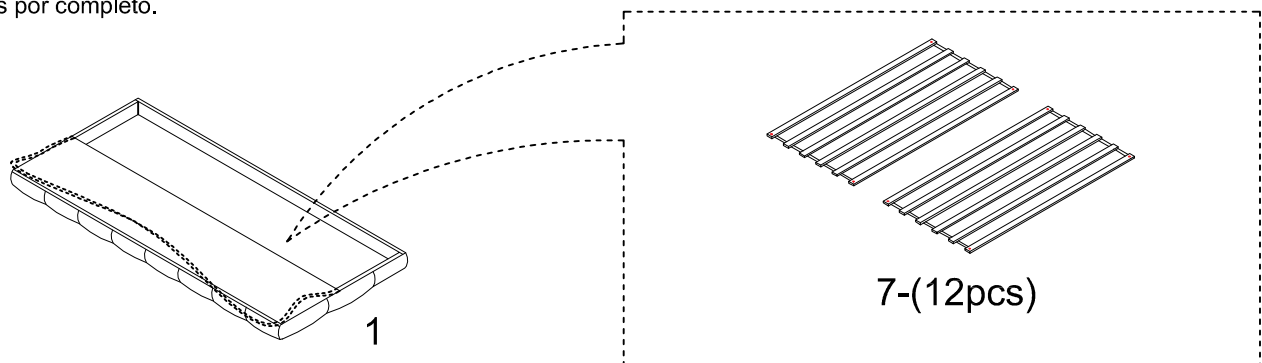
Install all screws according to the instructions and then tighten them completely

Bauen Sie alle Schrauben gemäß der Anleitung ein und ziehen Sie sie dann vollständig an.

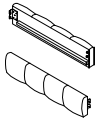
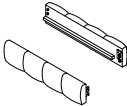


Vissez et serrez complètement toutes les vis selon les instructions

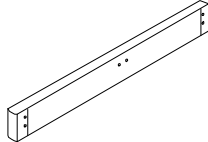
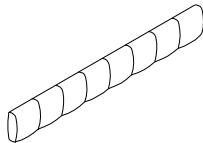
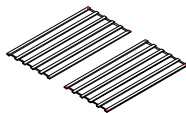


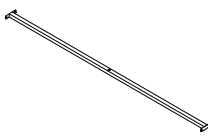
Installa tutte le viti secondo le istruzioni e poi serrale completamente.

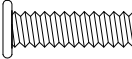
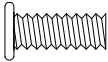




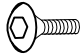
Instale todos los tornillos según las instrucciones y luego apriételes por completo.

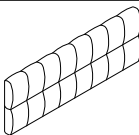


3 Kartons von Taschen / 3 boîtes de sacs / 3 cajas de bolsos
 3 boxes of bags / 3 scatole di borse

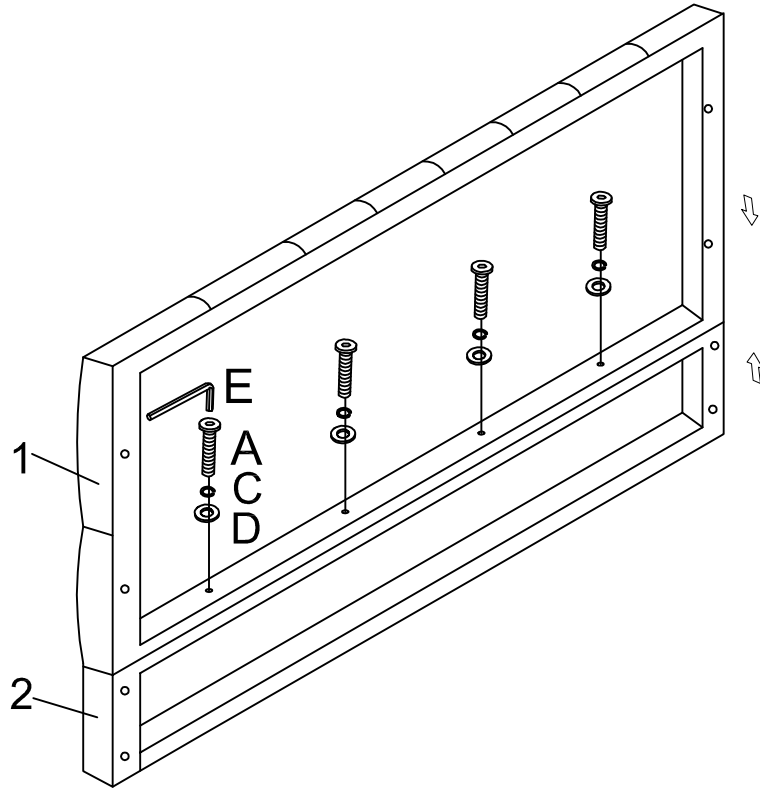
| 1-3 | |
|---|-----------|
|  | 4-(2pcs) |
|  | 5-(2pcs) |
|  | 6-(2pcs) |
|  | 10-(2pcs) |

| 2-3 | |
|---|-----------|
|  | 2-(1pc) |
|  | 3-(1pc) |
|  | 7-(12pcs) |
|  | 8-(2pcs) |
|  | 9-(1pc) |
|  | 11-(1pc) |

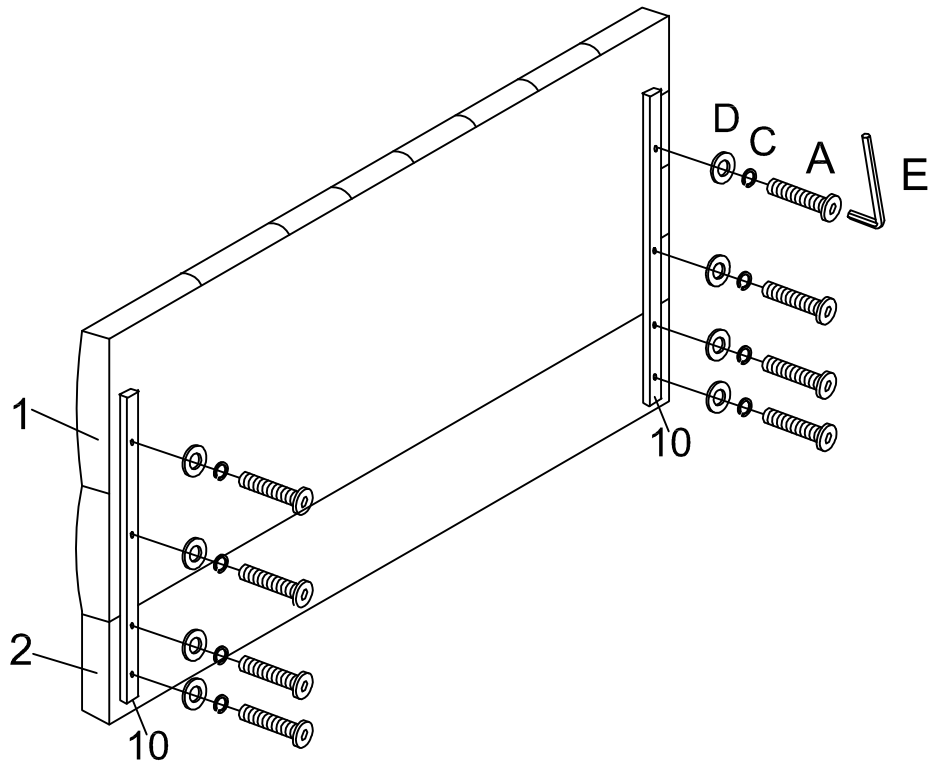
| 2-3 | |
|---|--------------------|
| Hardware Packet Hardware Pack pack de matériel pacchetto di hardware paquete de hardwar | |
|  | M8*45 A-(15pcs) |
|  | M8*30 B-(16pcs) |
|  | M8 C-(31pcs) |
|  | M8*16 D-(31pcs) |
|  | M8 E-(1pc) |
|  | M4*25 F-(8pcs) |
|  | M8*30 G-(4pcs) |

| 3-3 | |
|--|---------|
|  | 1-(1pc) |

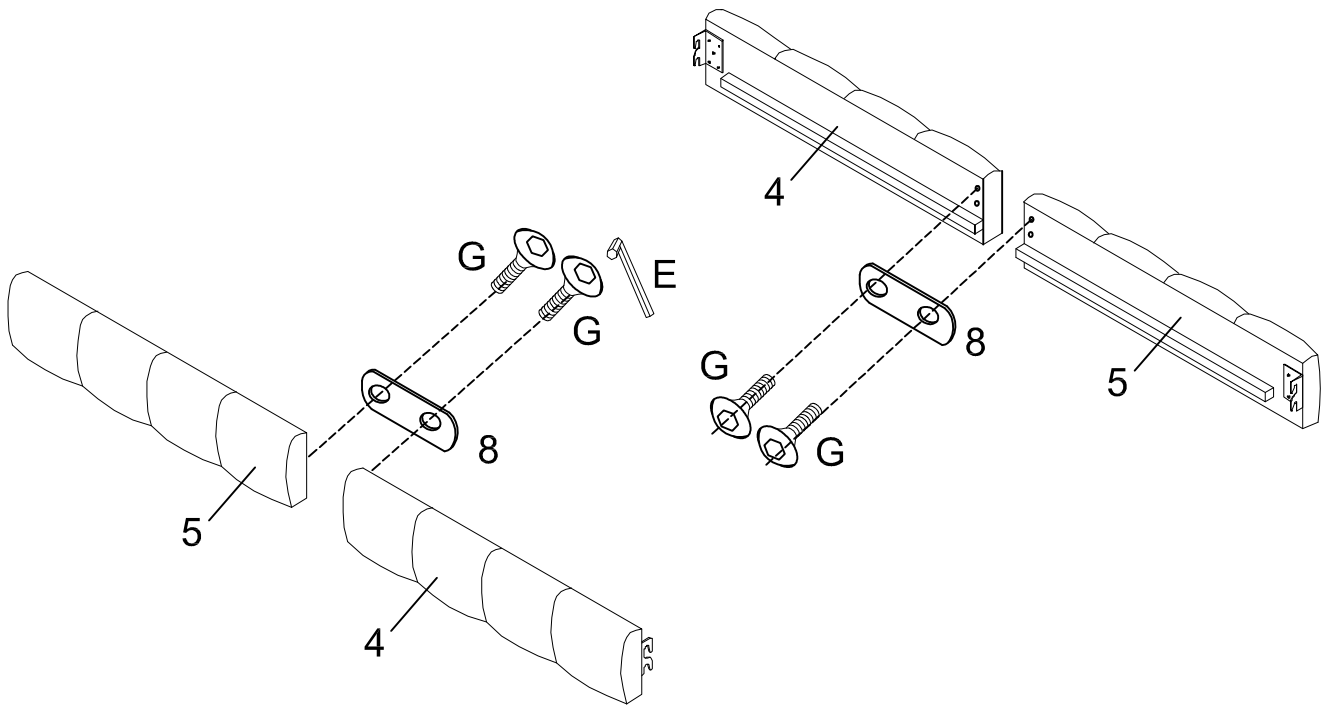
1:



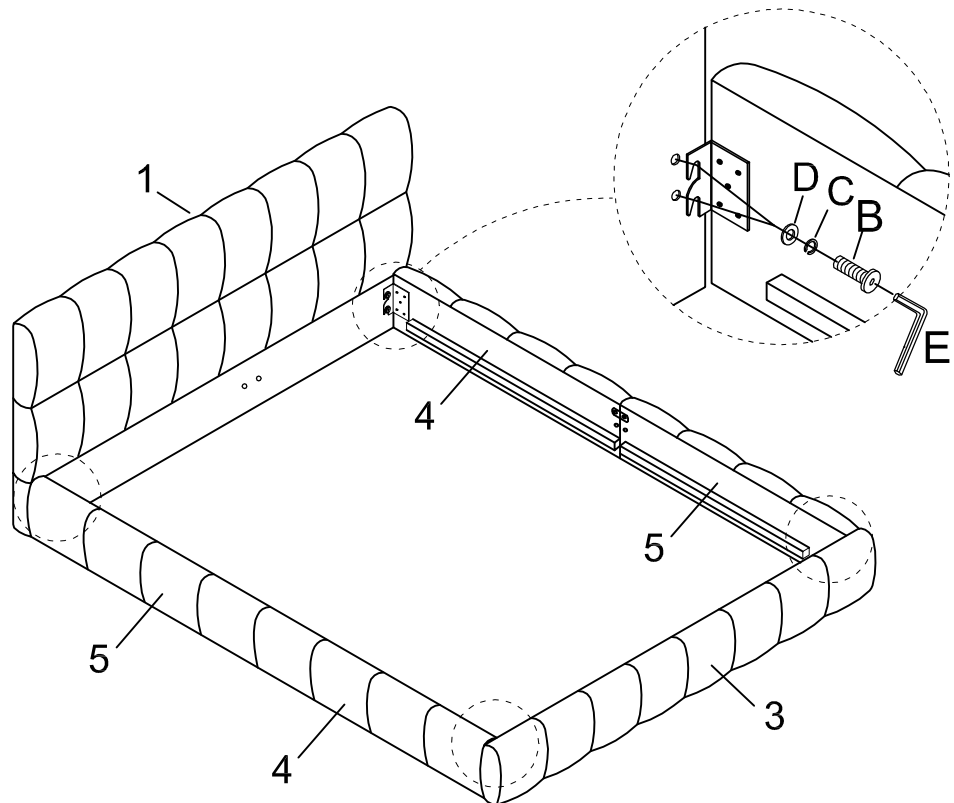
2:



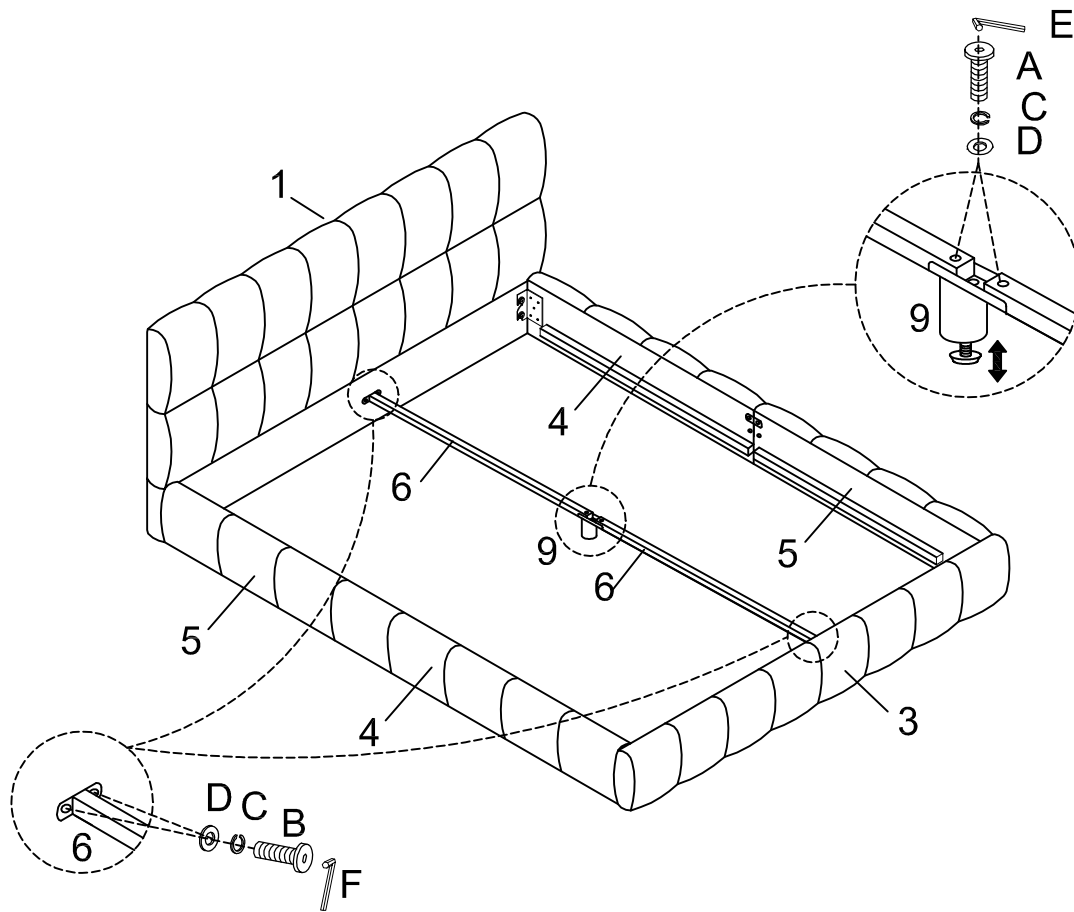
3:



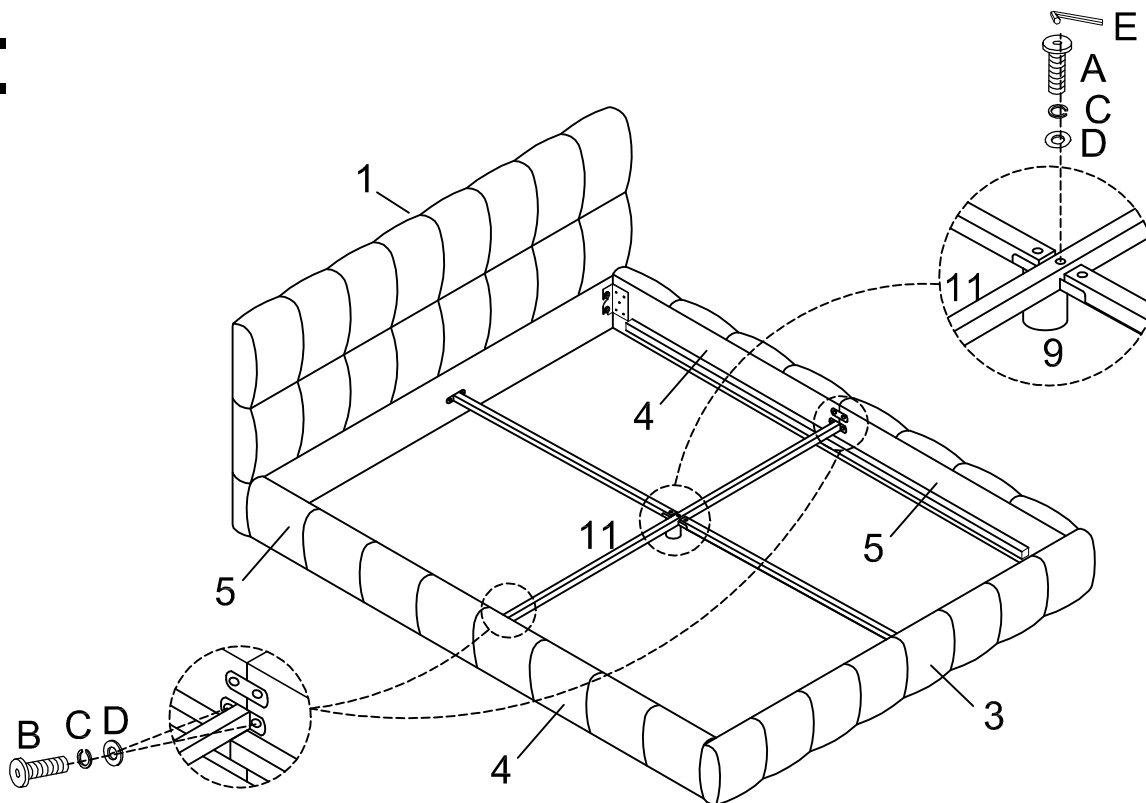
4:



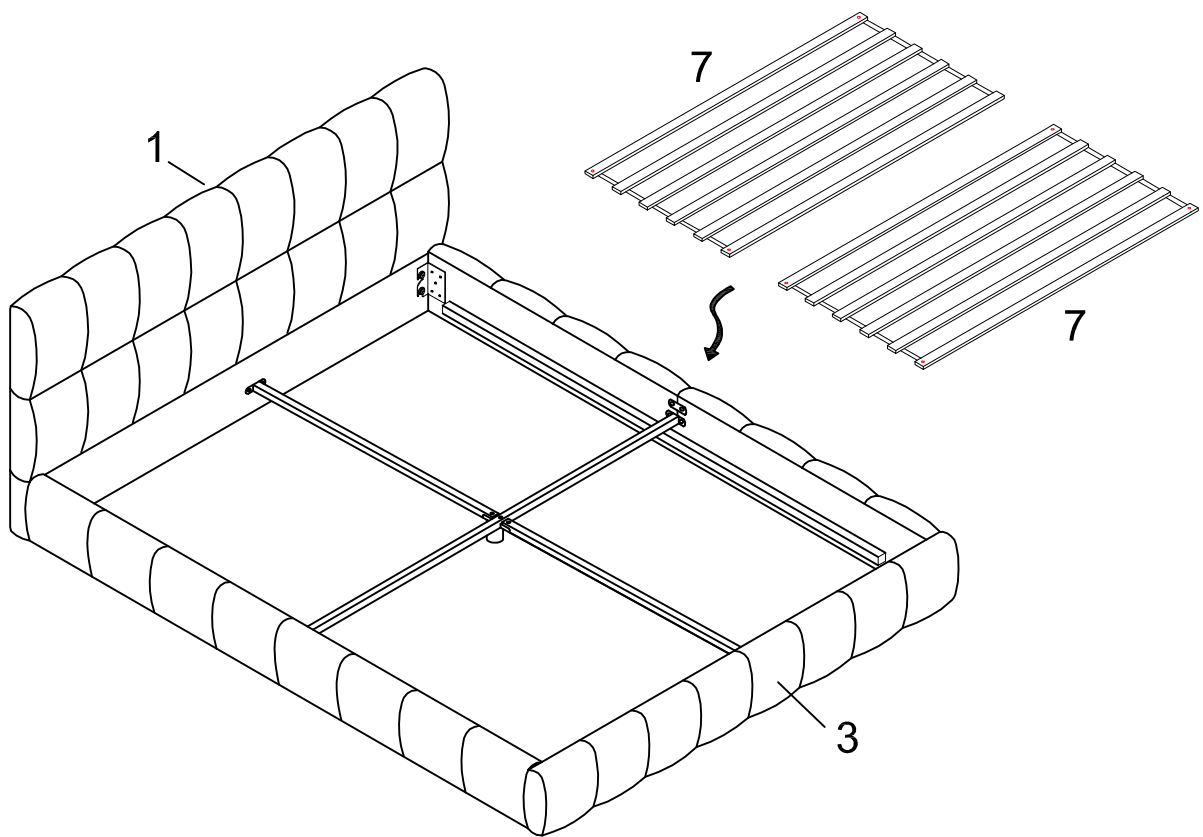
5:



6:



7:



8:

