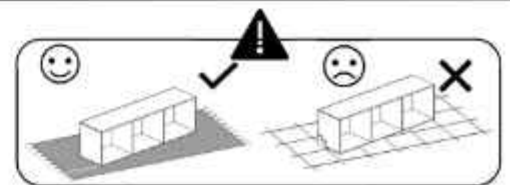
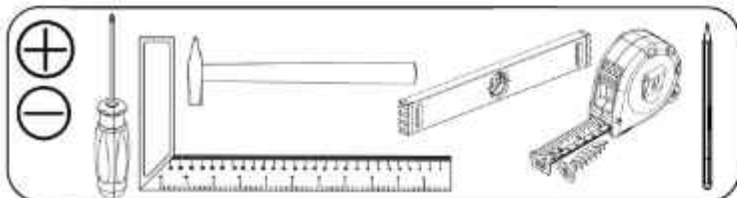
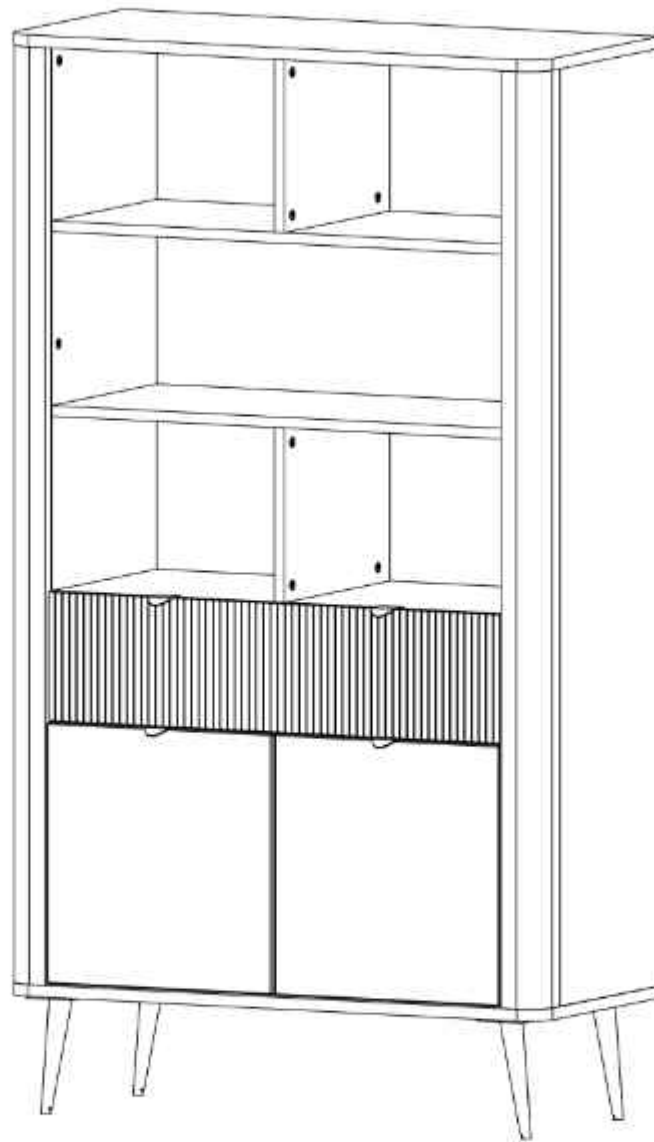
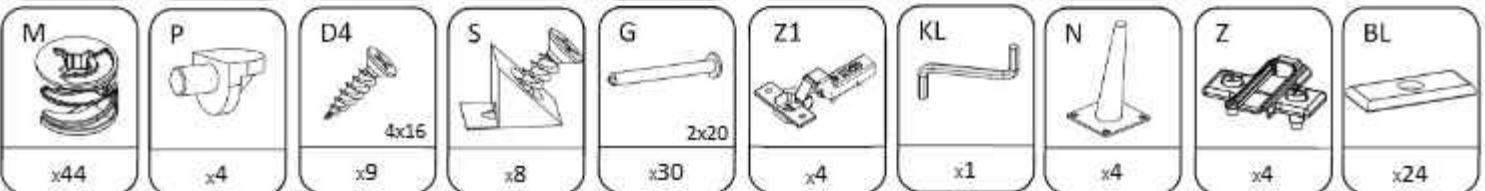
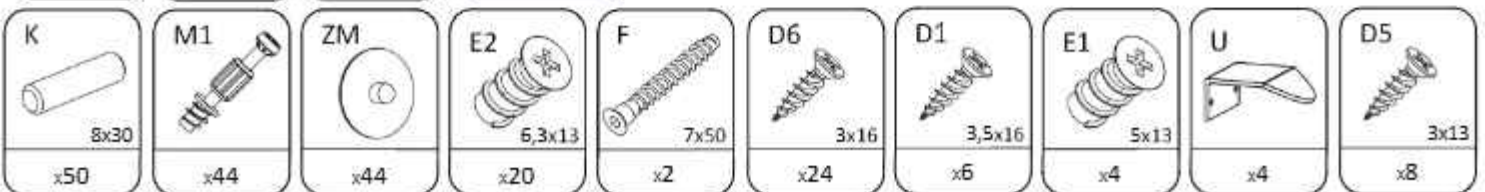
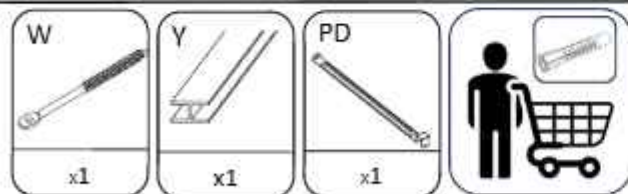
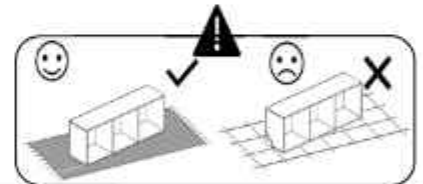
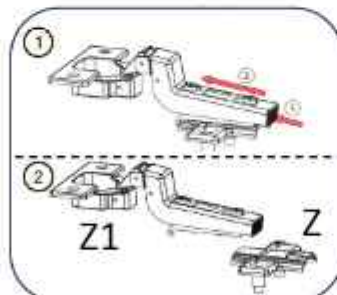
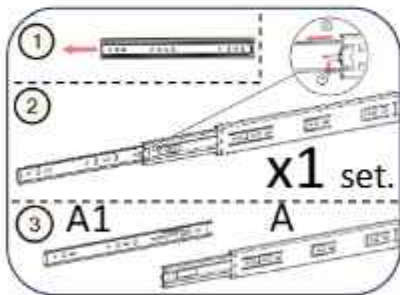
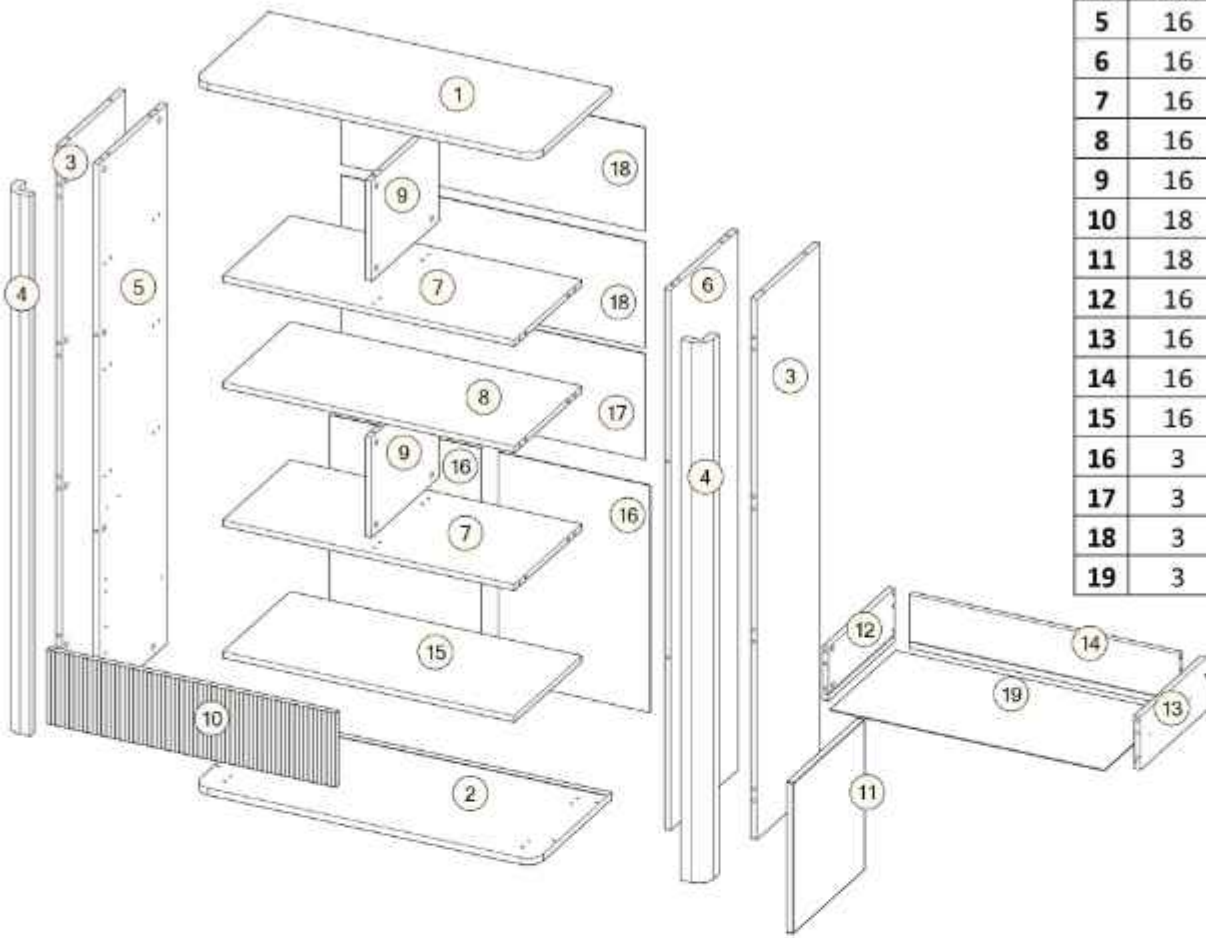


MARLY

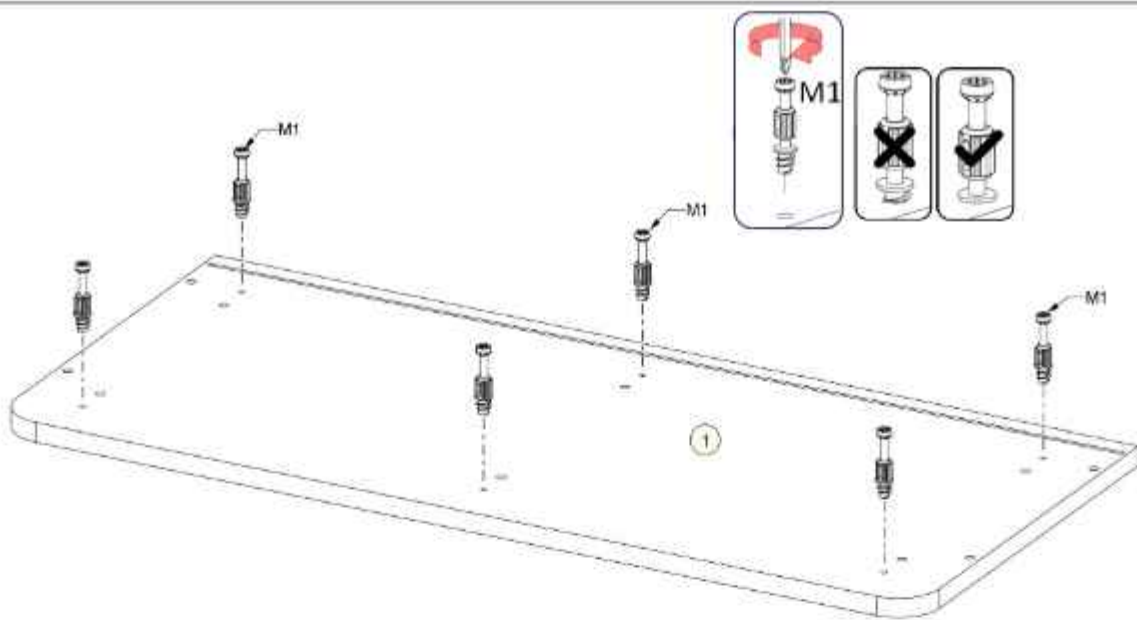
R-5



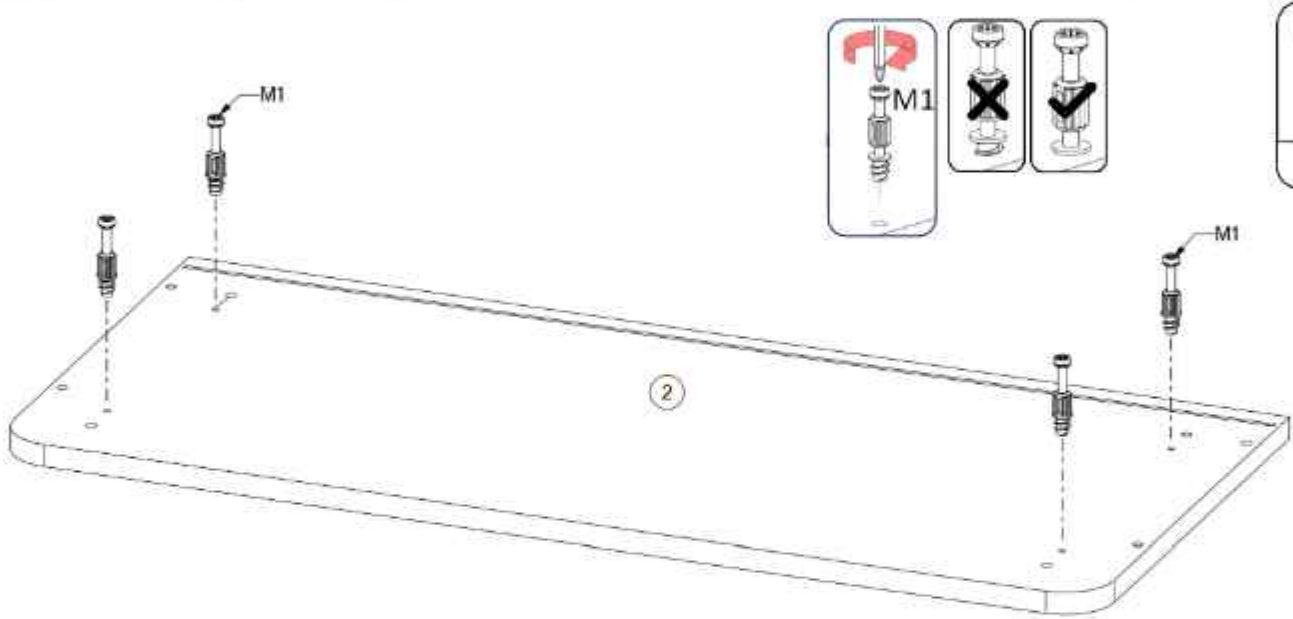
No	T(mm)	L(mm)	W(mm)	pcs.
1	18	896	400	1
2	18	896	400	1
3	16	1412	333	2
4	66	1412	66	2
5	16	1412	355	1
6	16	1412	355	1
7	16	762	355	2
8	16	762	355	1
9	16	263	355	2
10	18	194	756	1
11	18	393	376	2
12	16	350	140	1
13	16	350	140	1
14	16	704	140	1
15	16	762	355	1
16	3	594	396	2
17	3	794	278	1
18	3	794	274	2
19	3	717	346	1



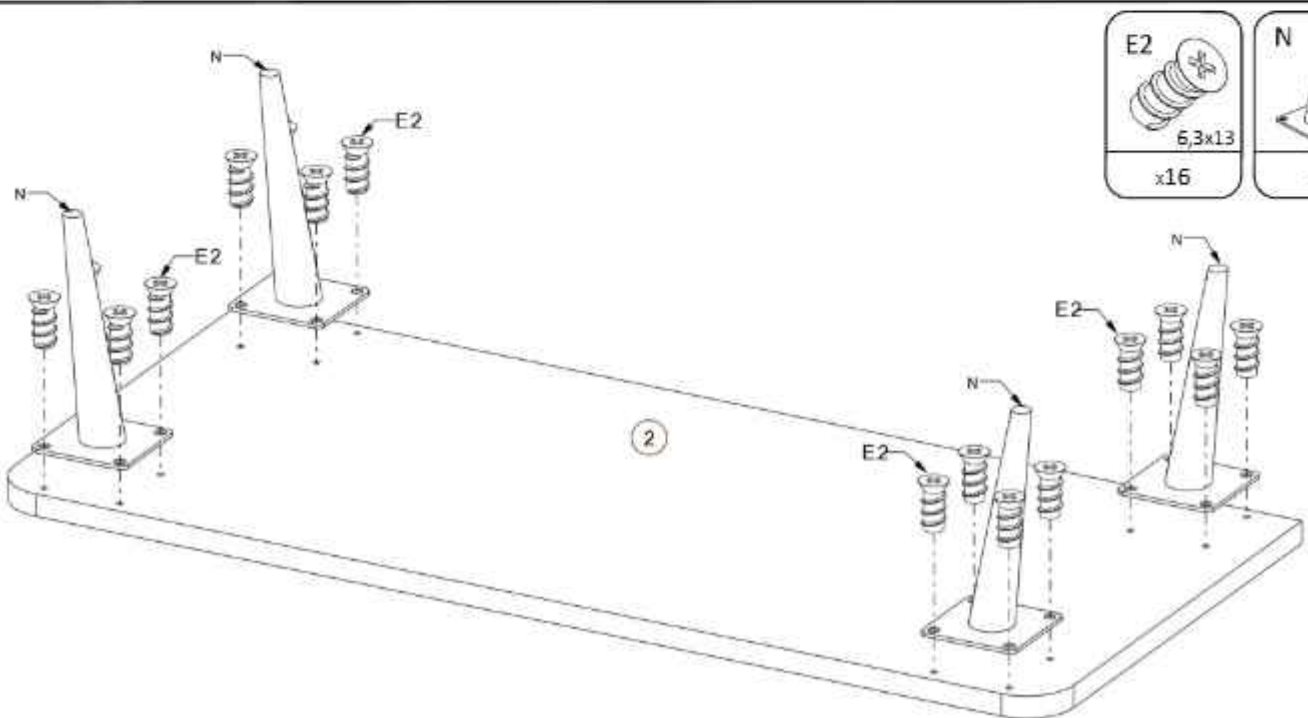
1



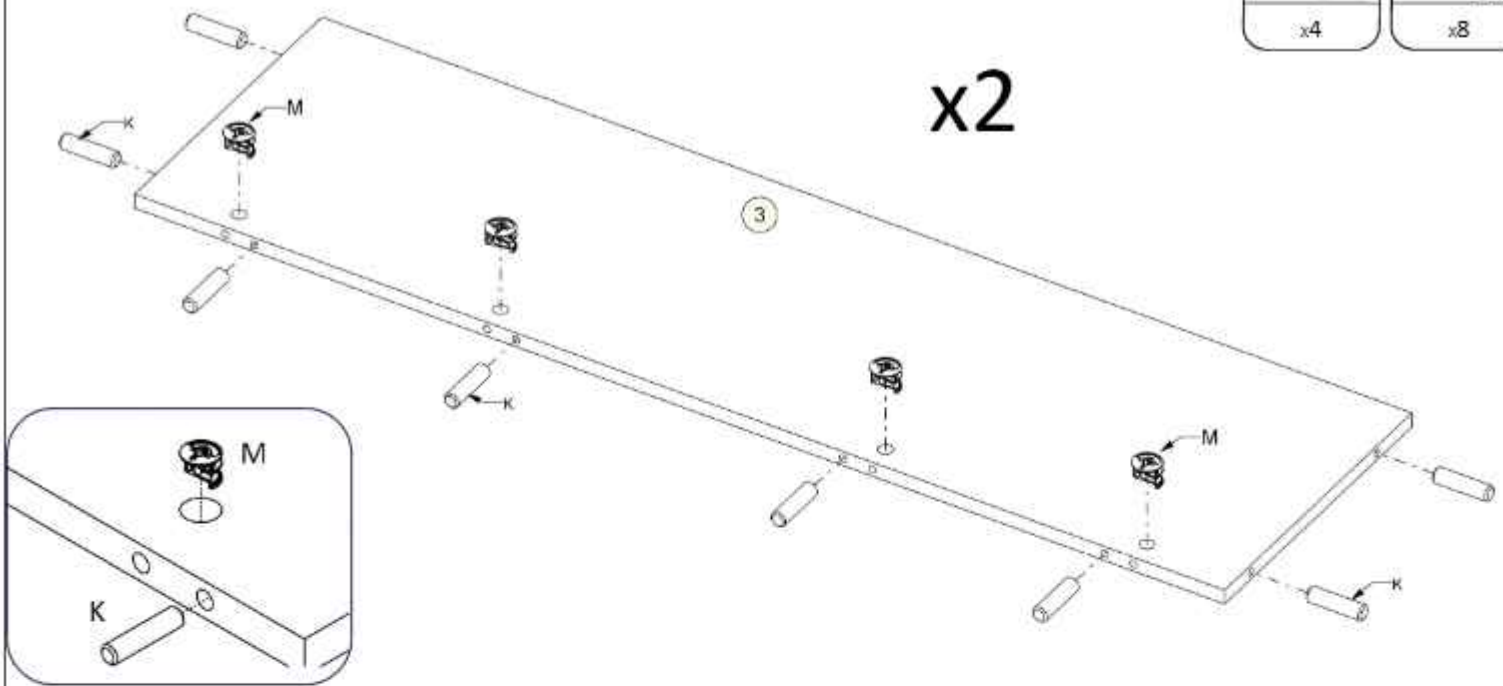
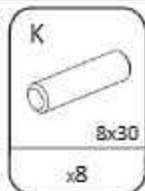
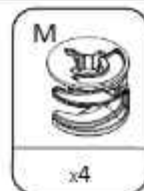
2



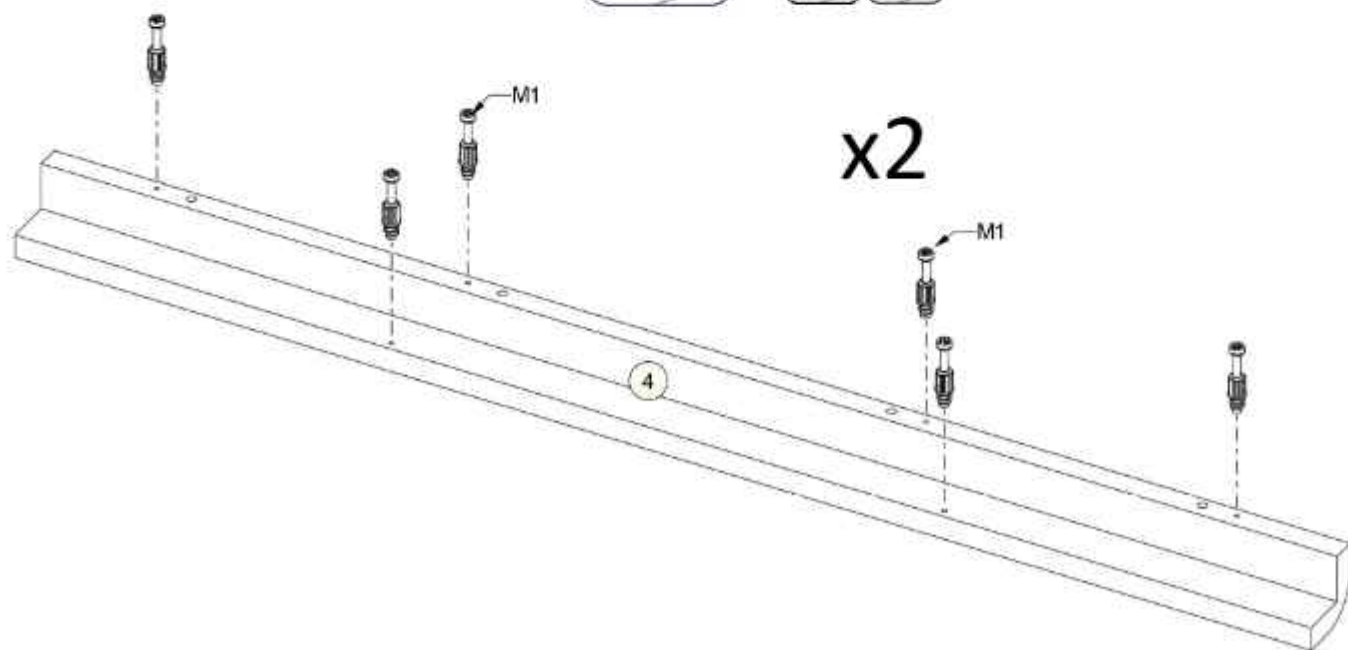
3



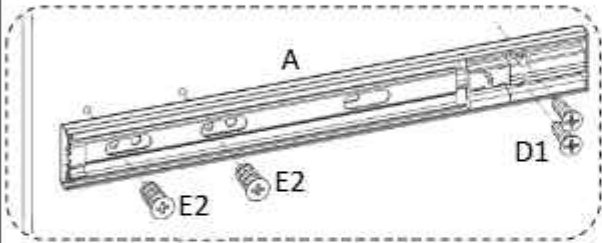
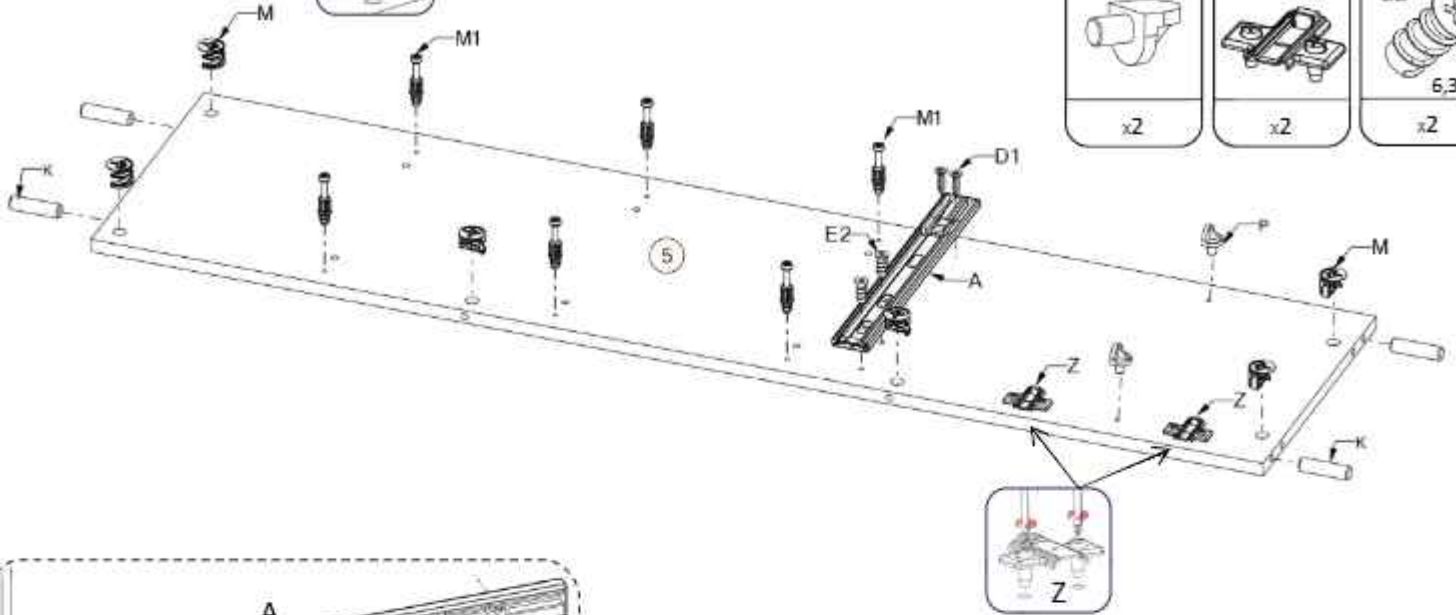
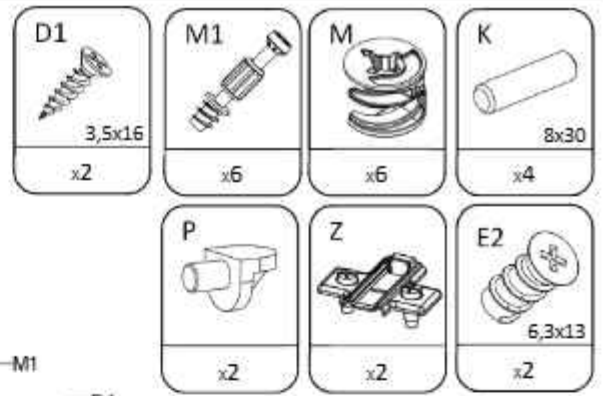
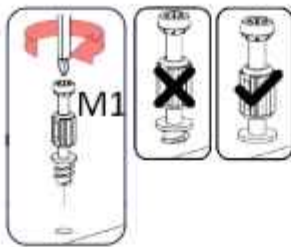
4



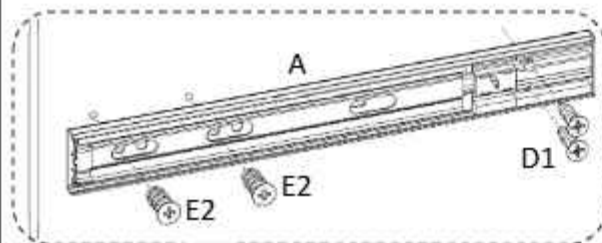
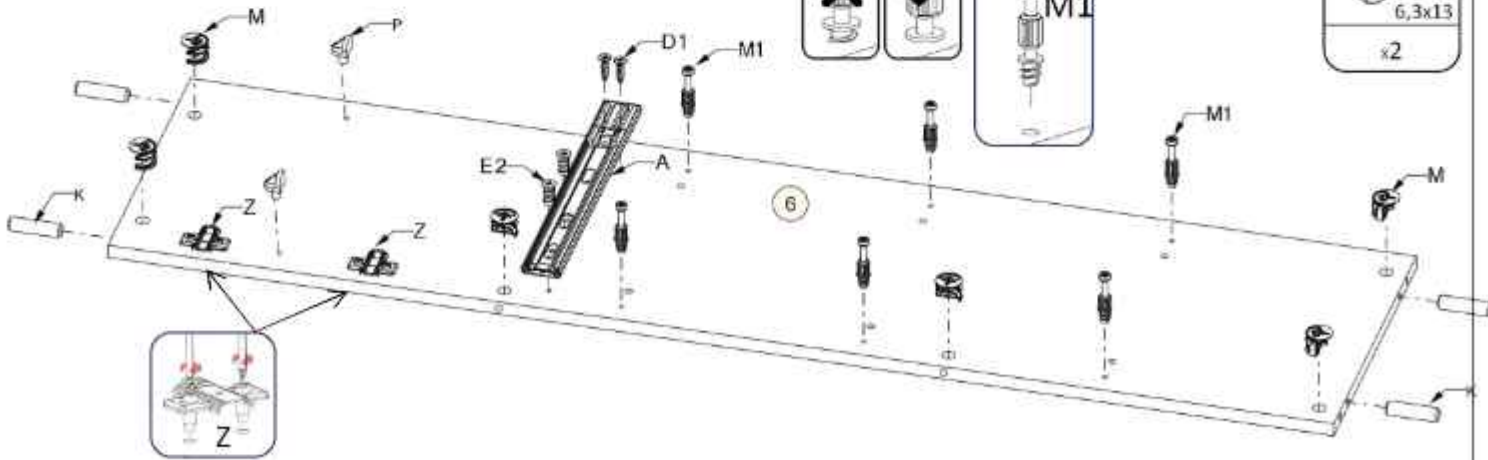
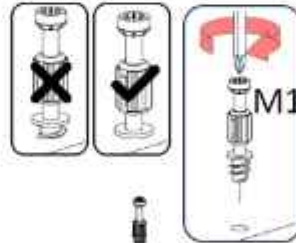
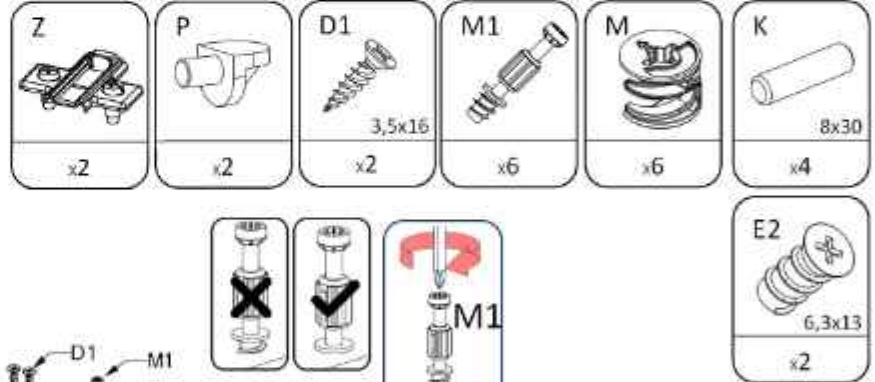
5



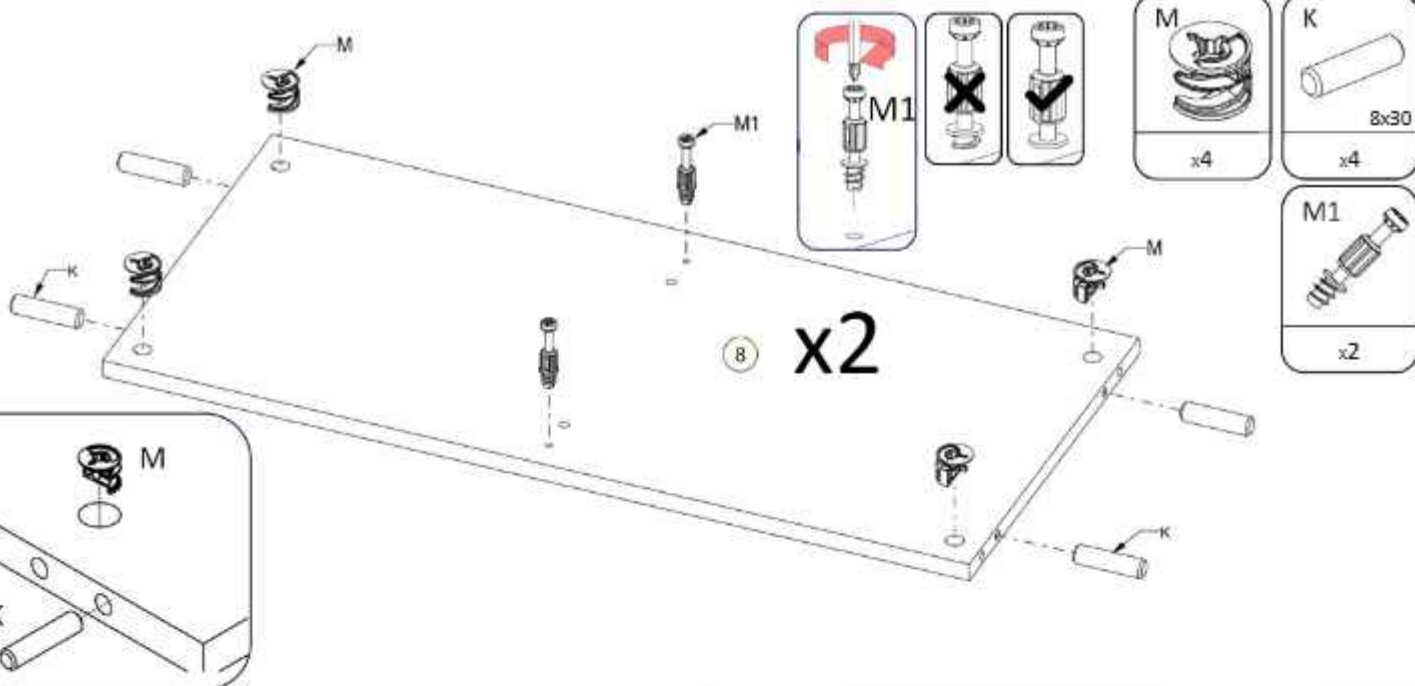
6



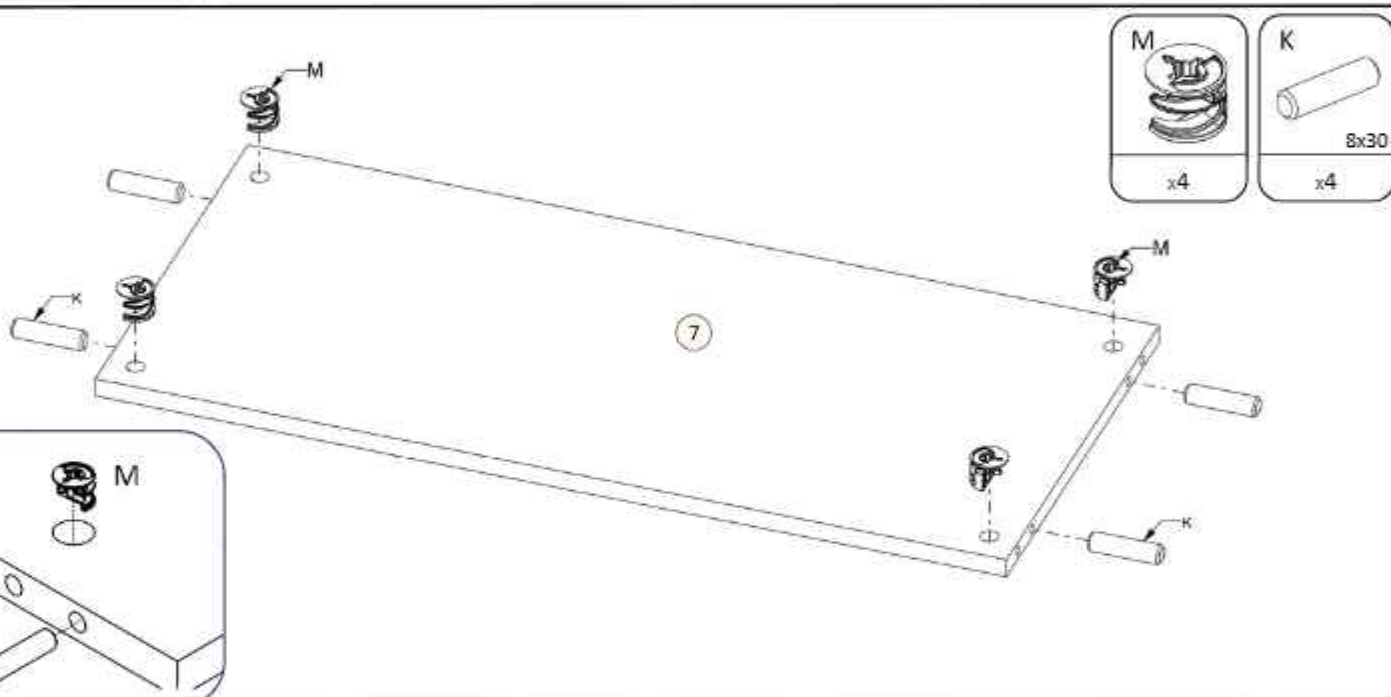
7



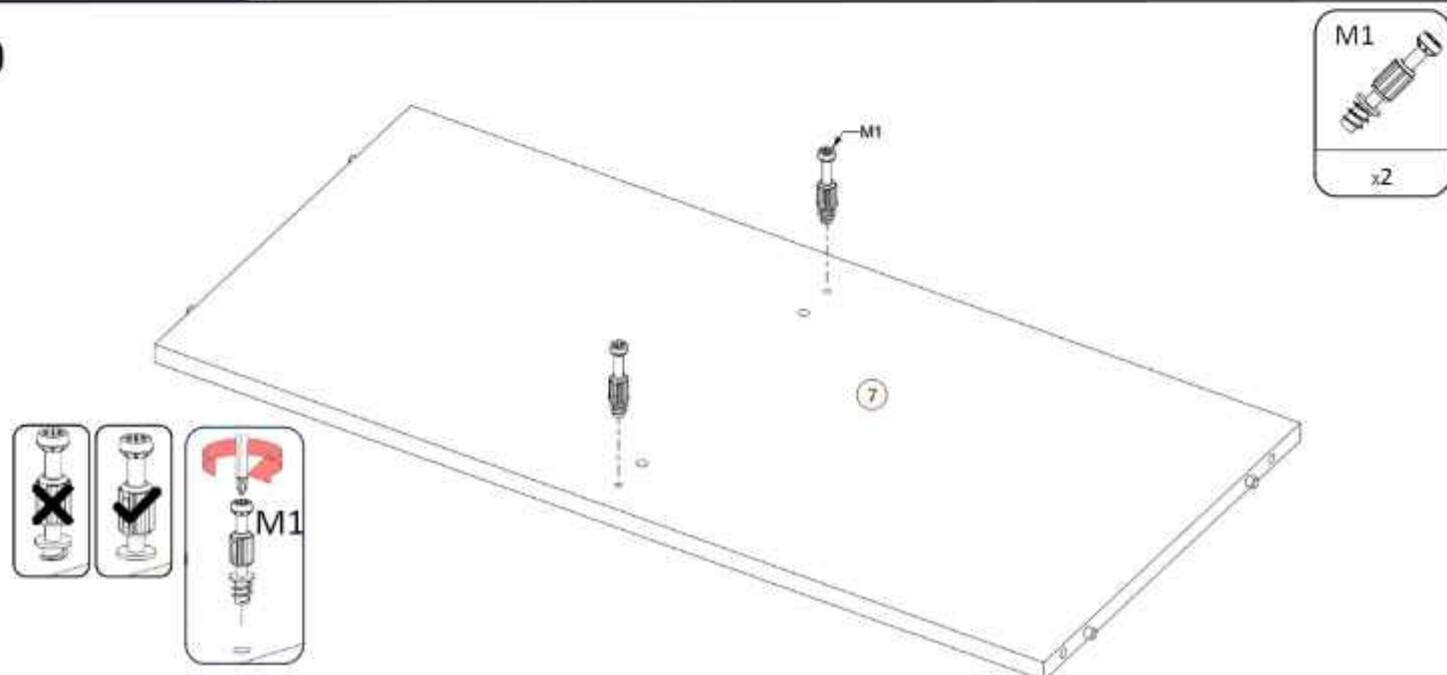
8



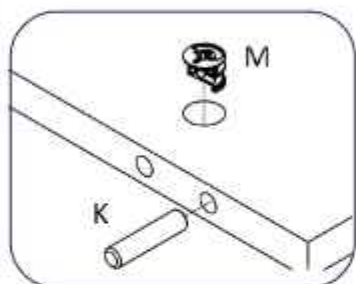
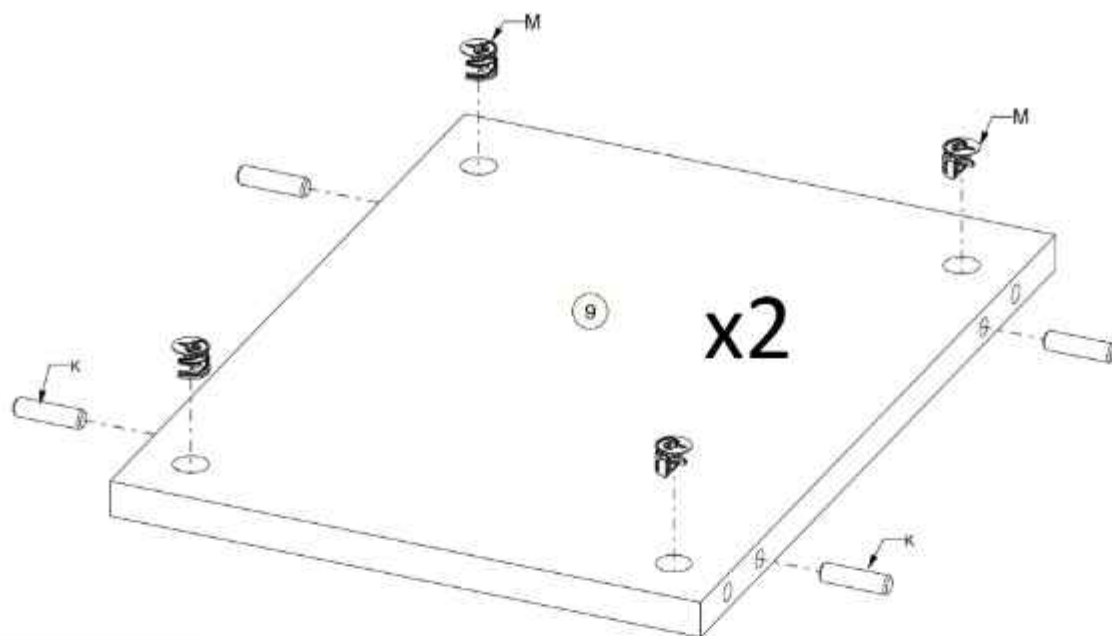
9



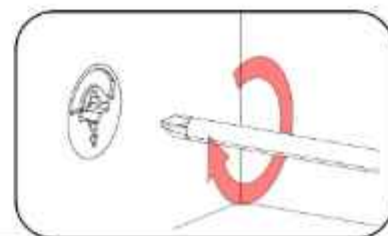
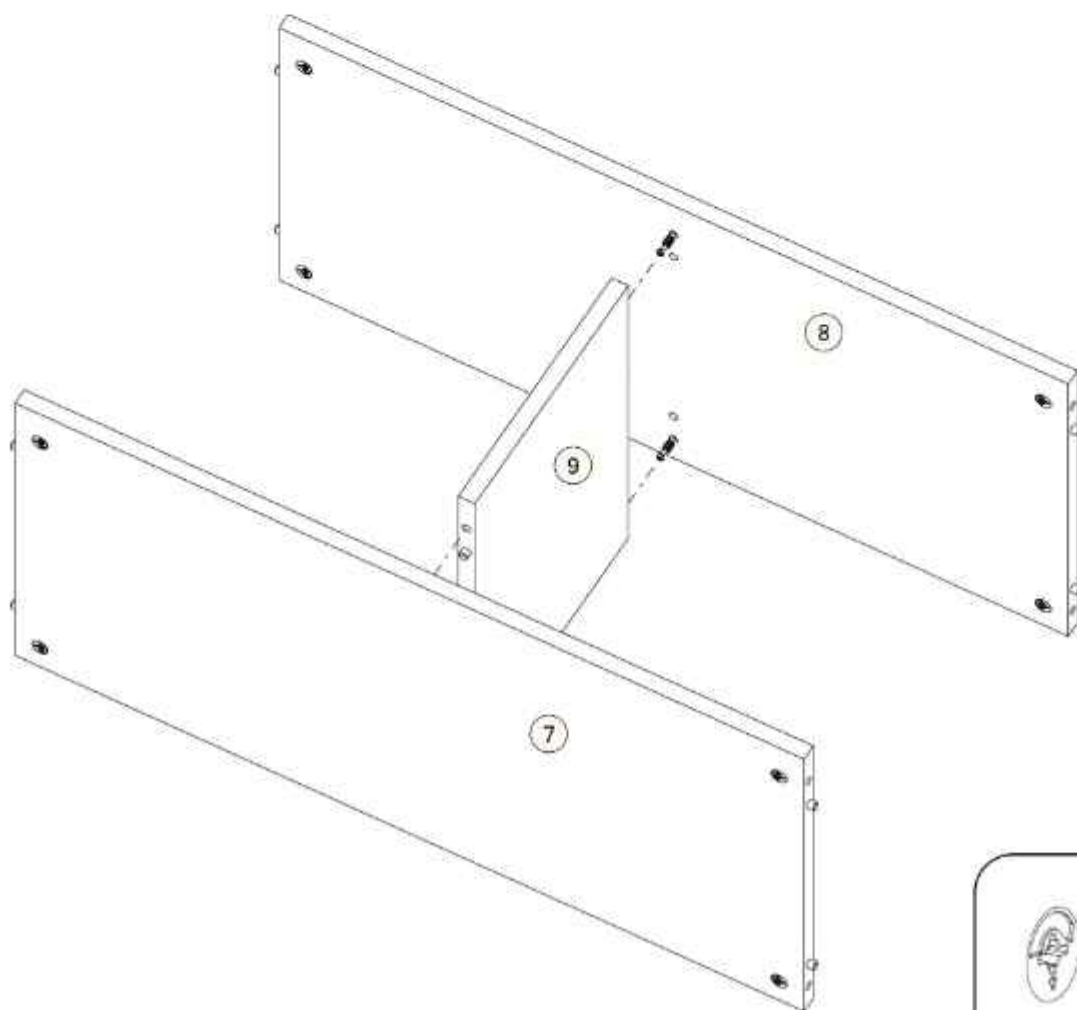
10



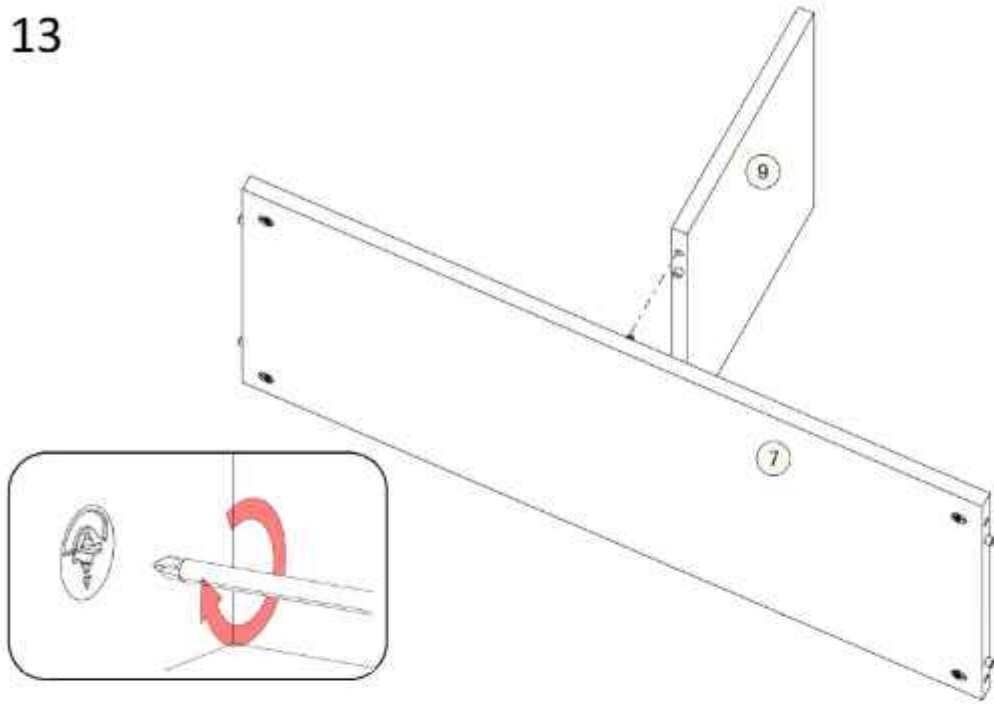
11



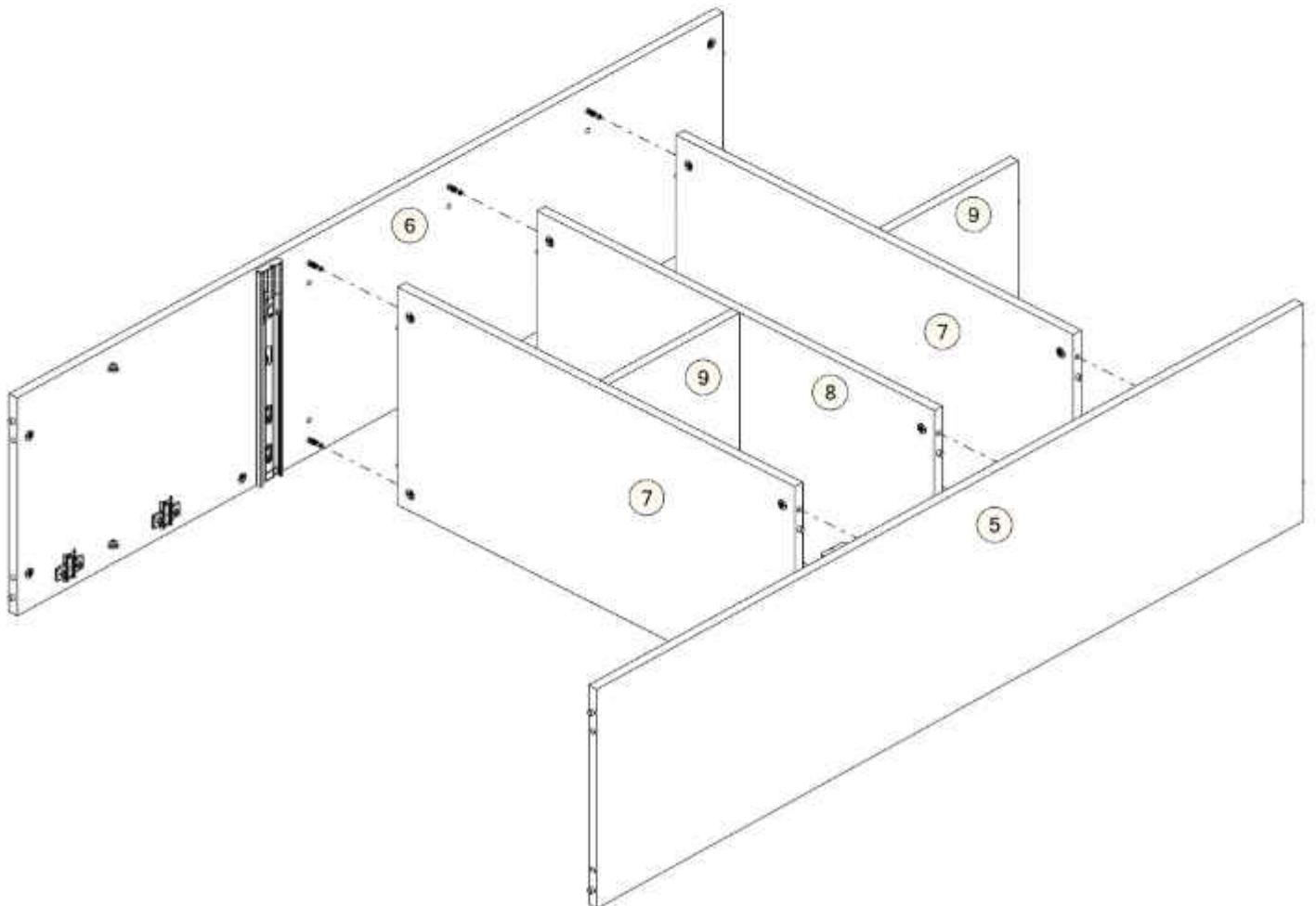
12



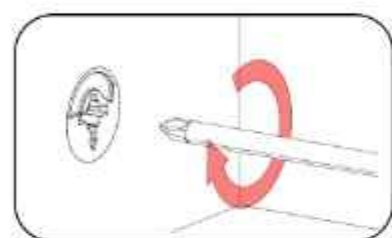
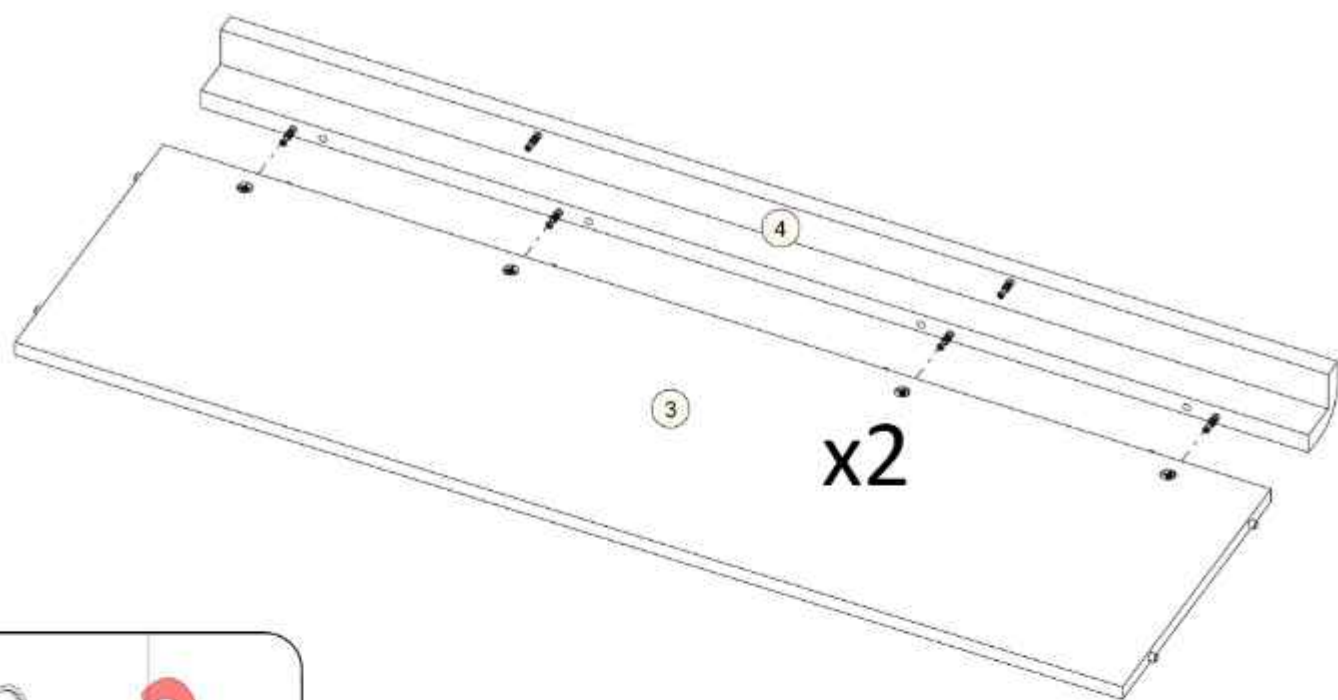
13



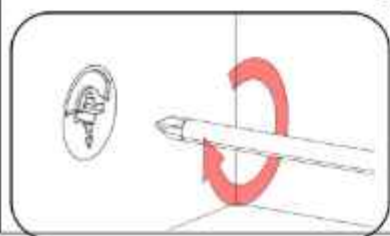
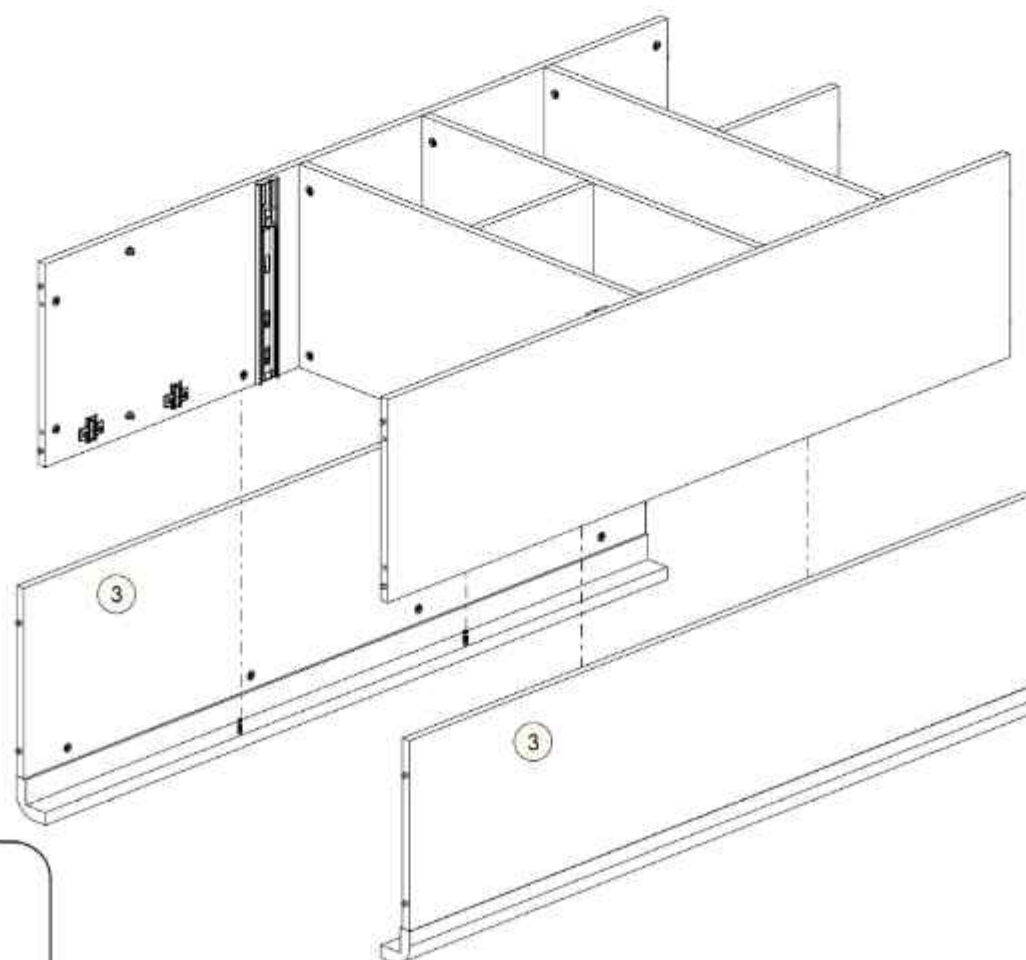
14



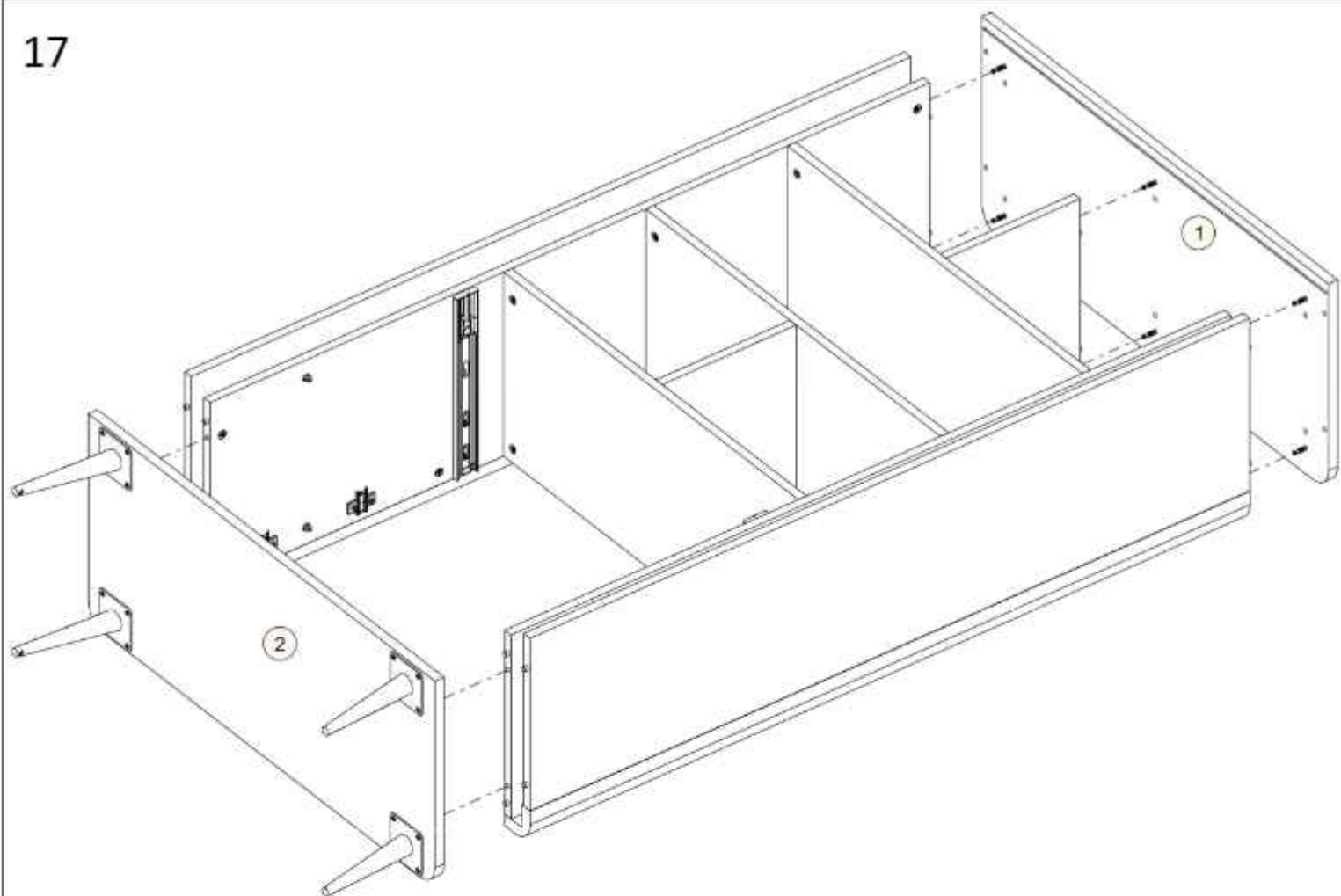
15



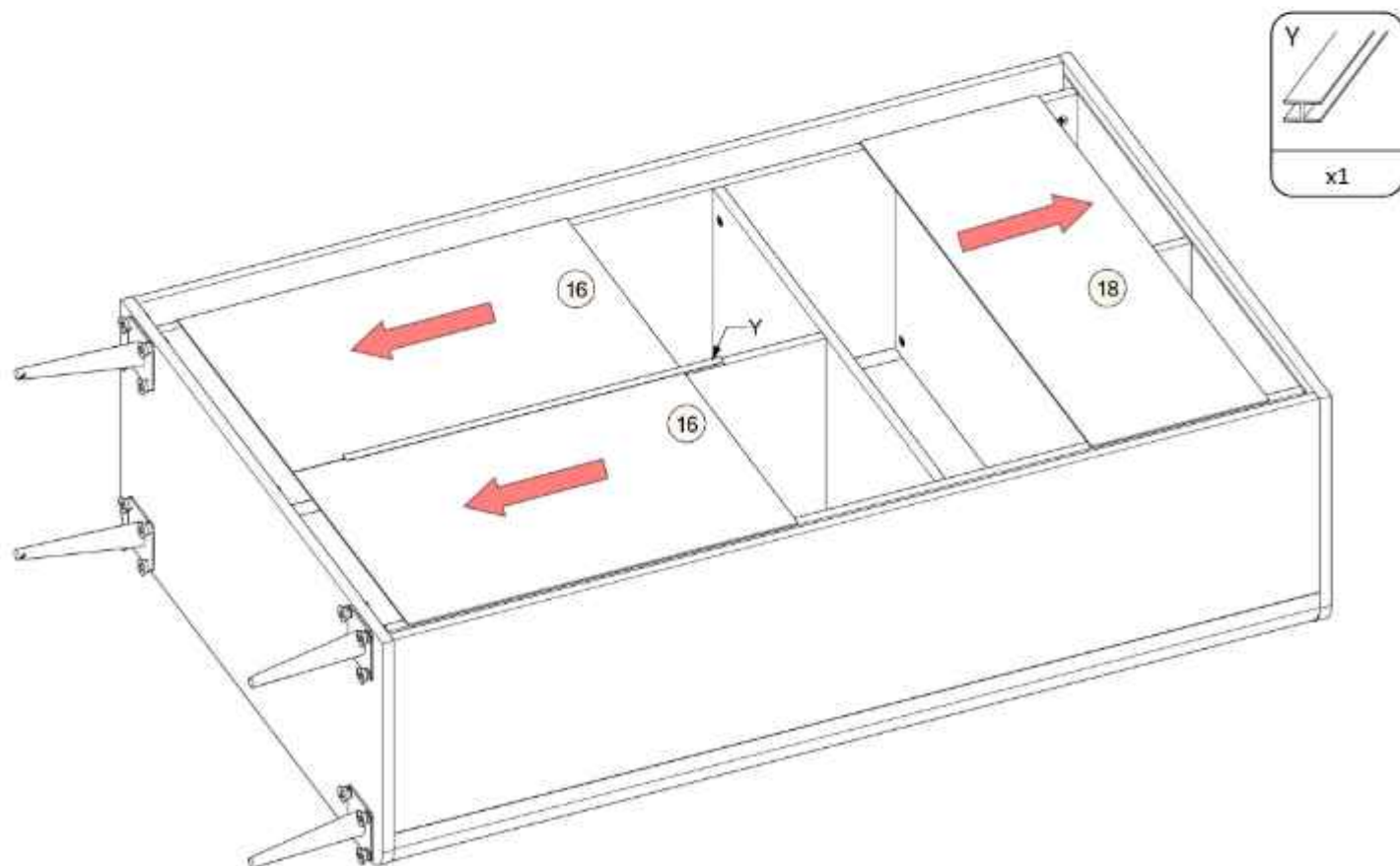
16



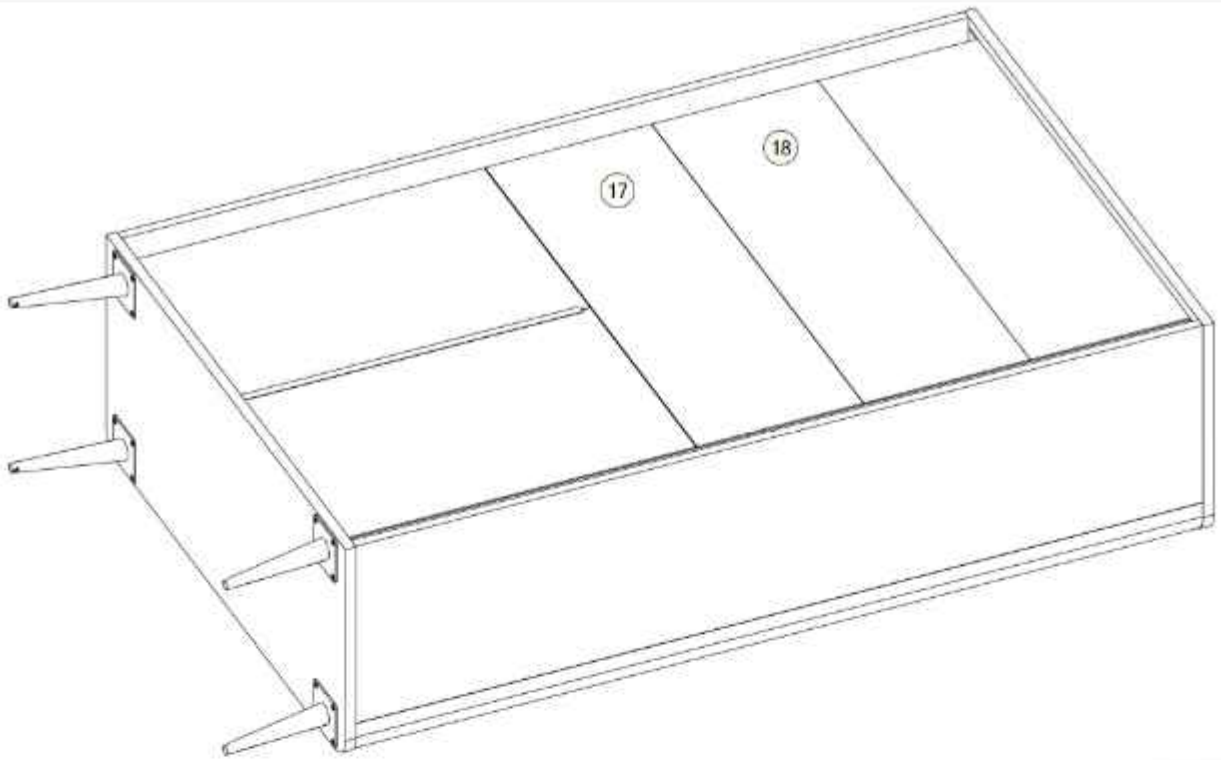
17



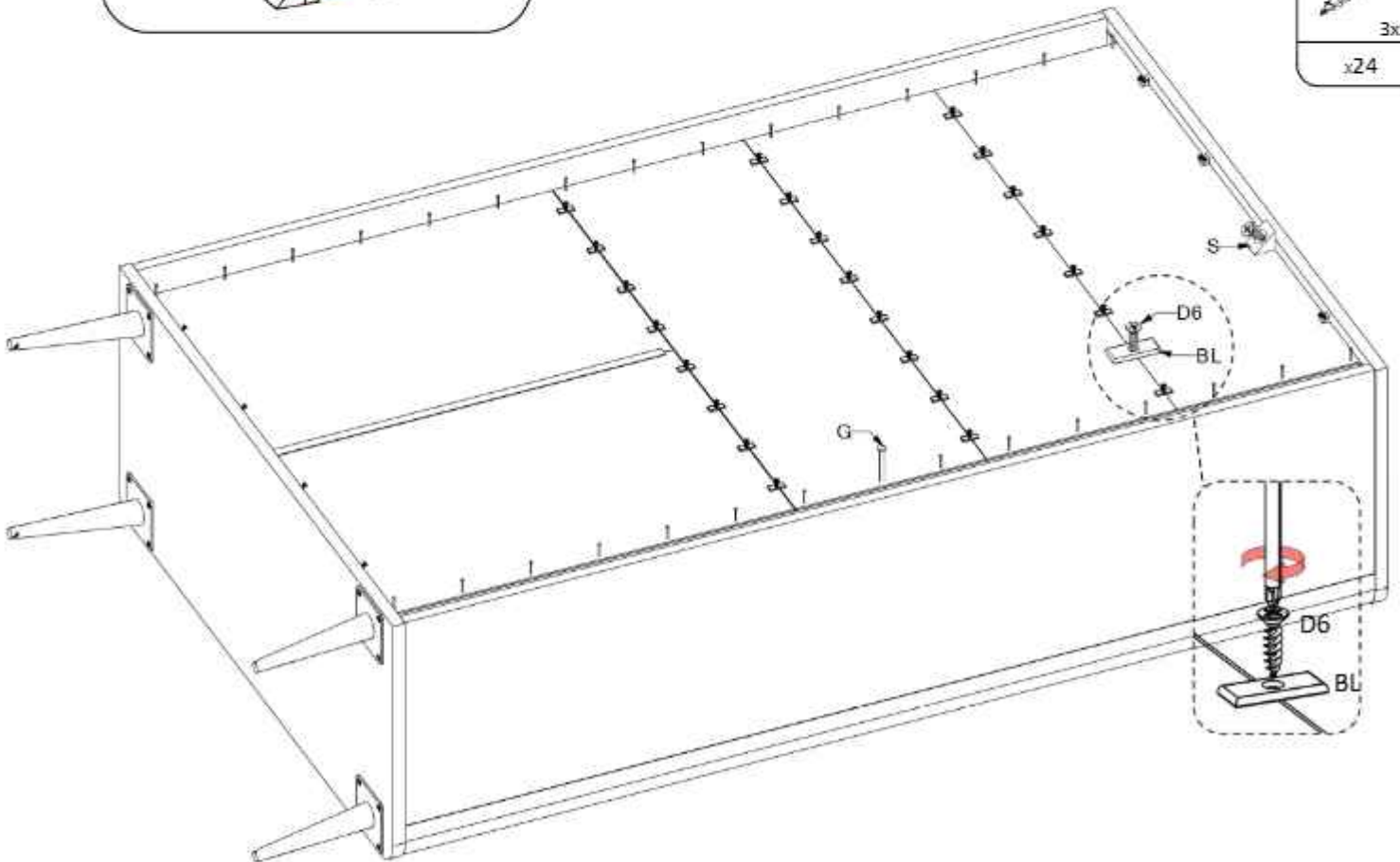
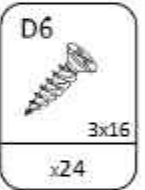
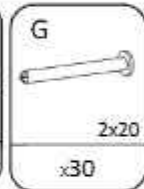
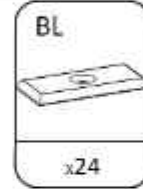
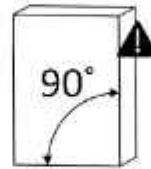
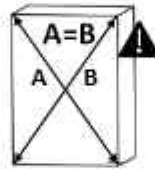
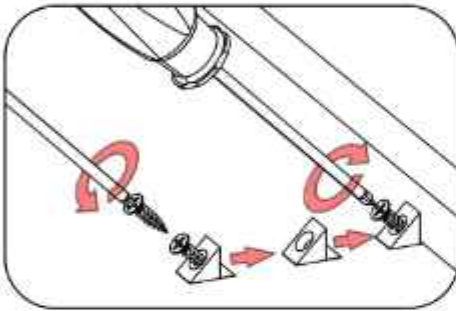
18



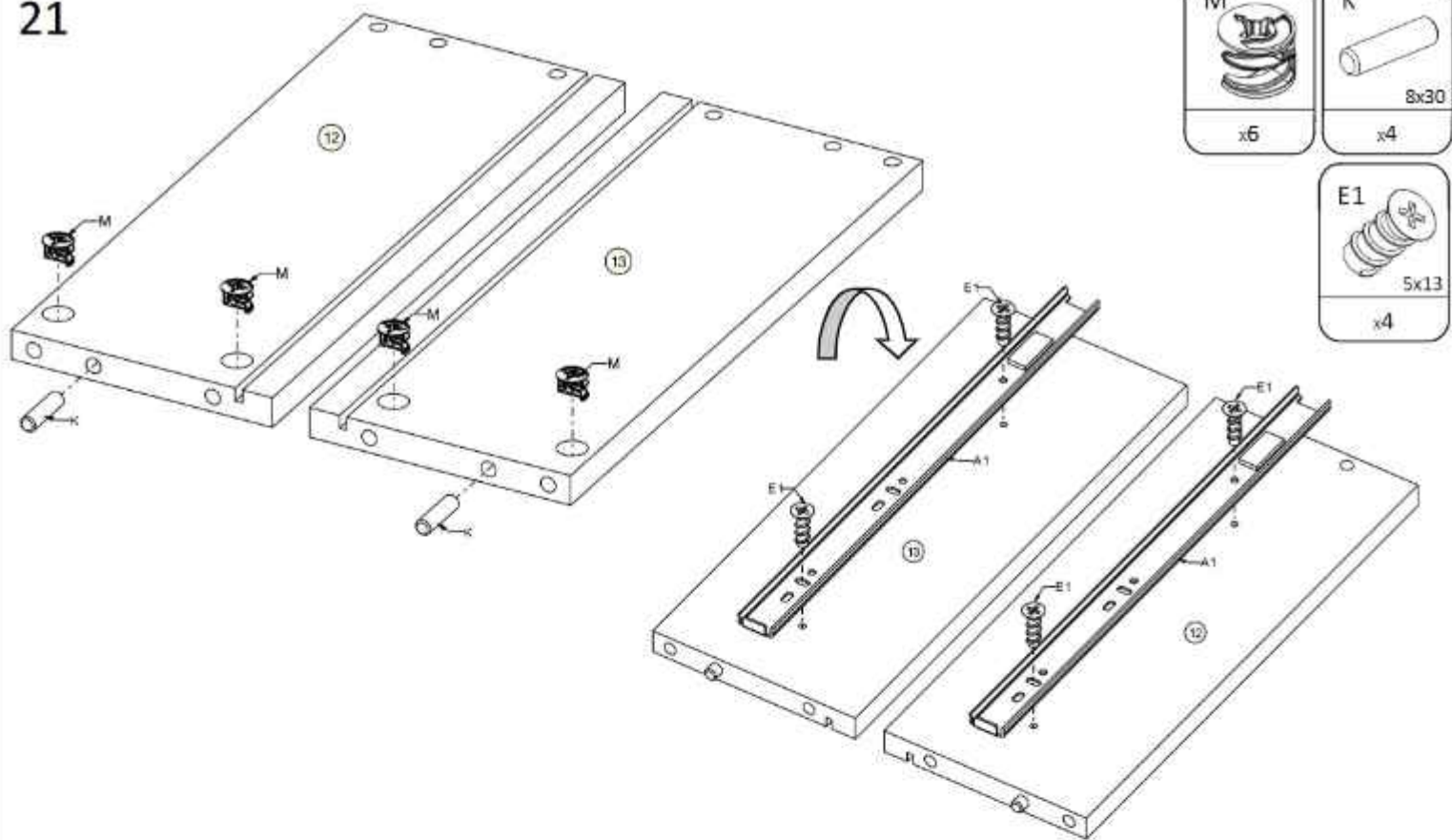
19



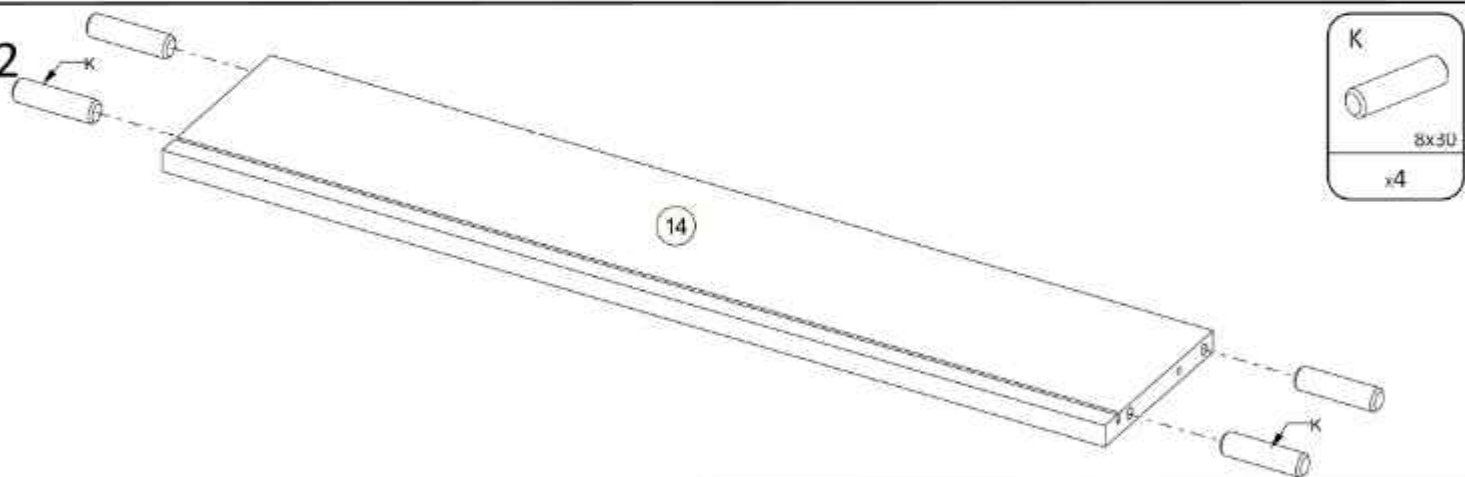
20



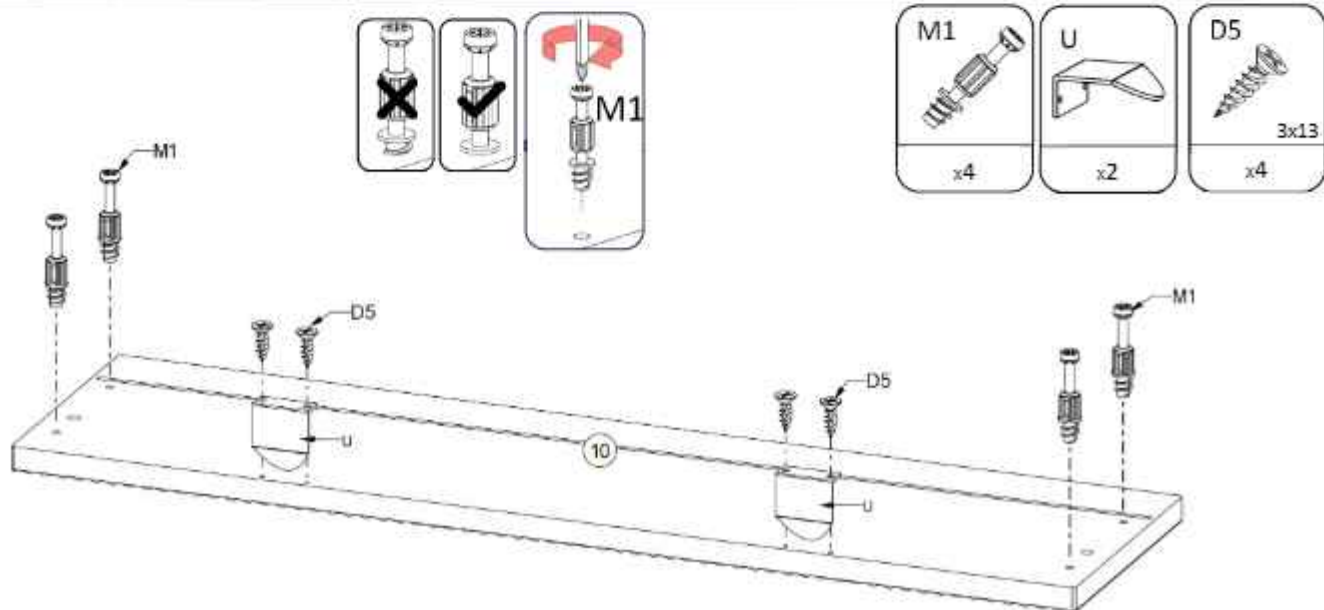
21



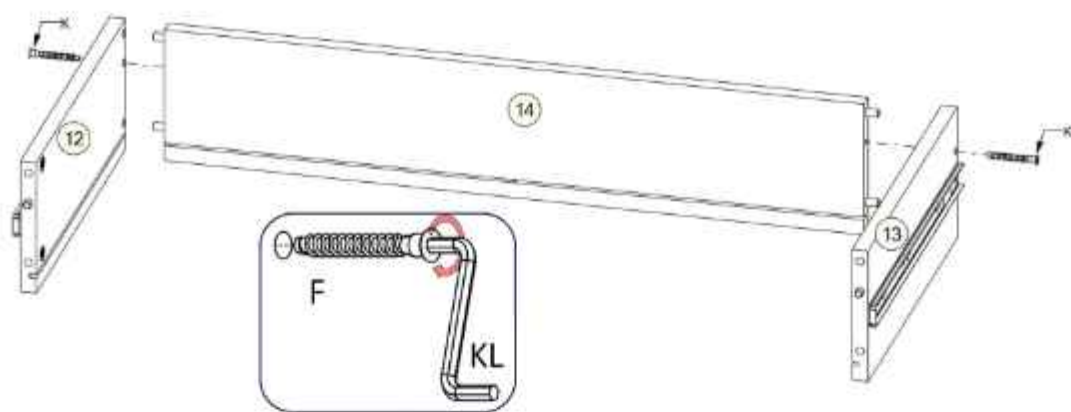
22



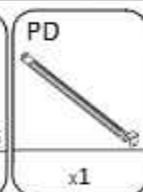
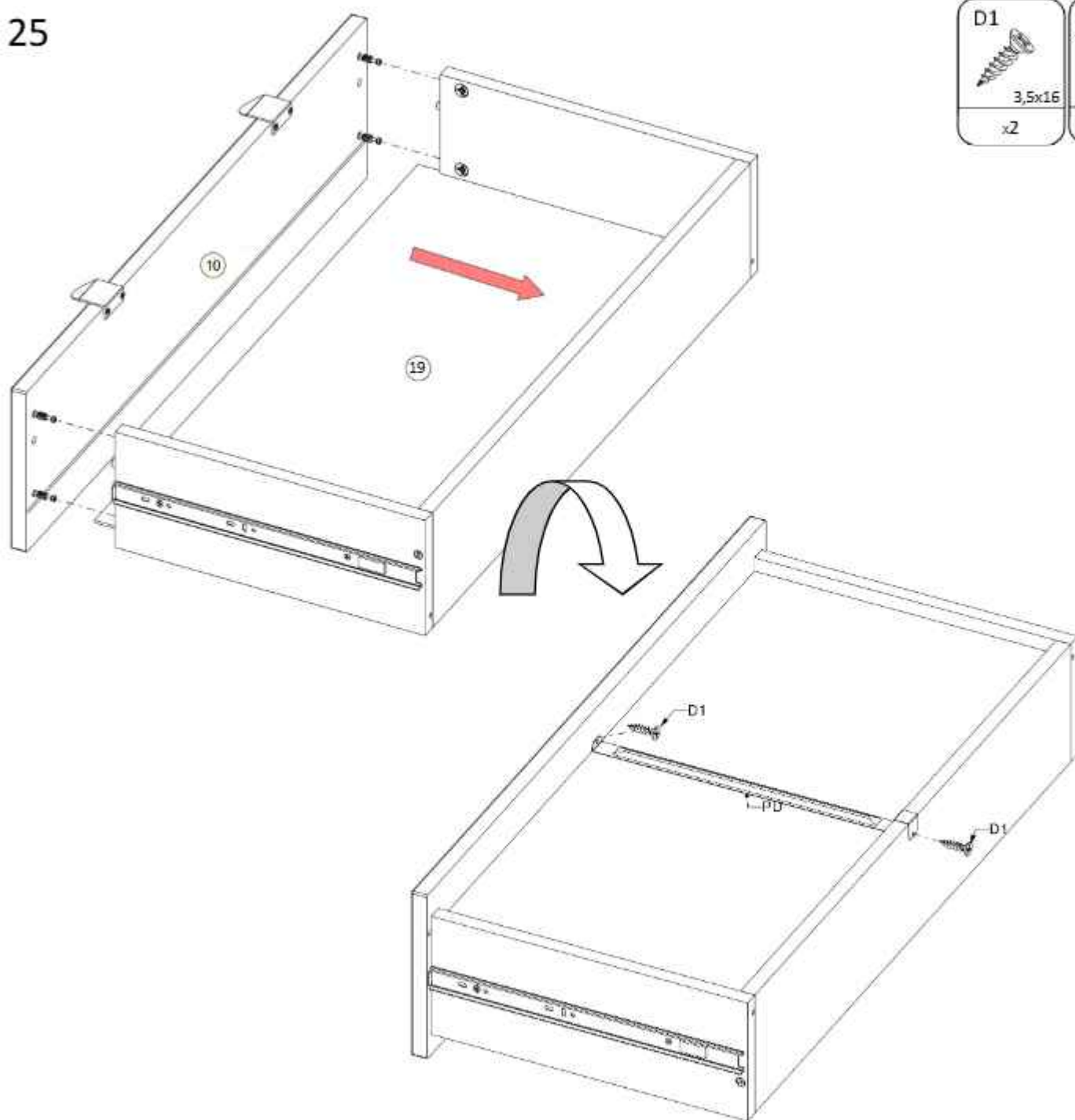
23



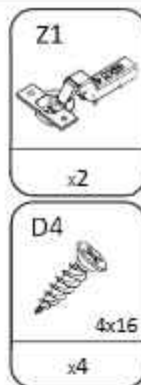
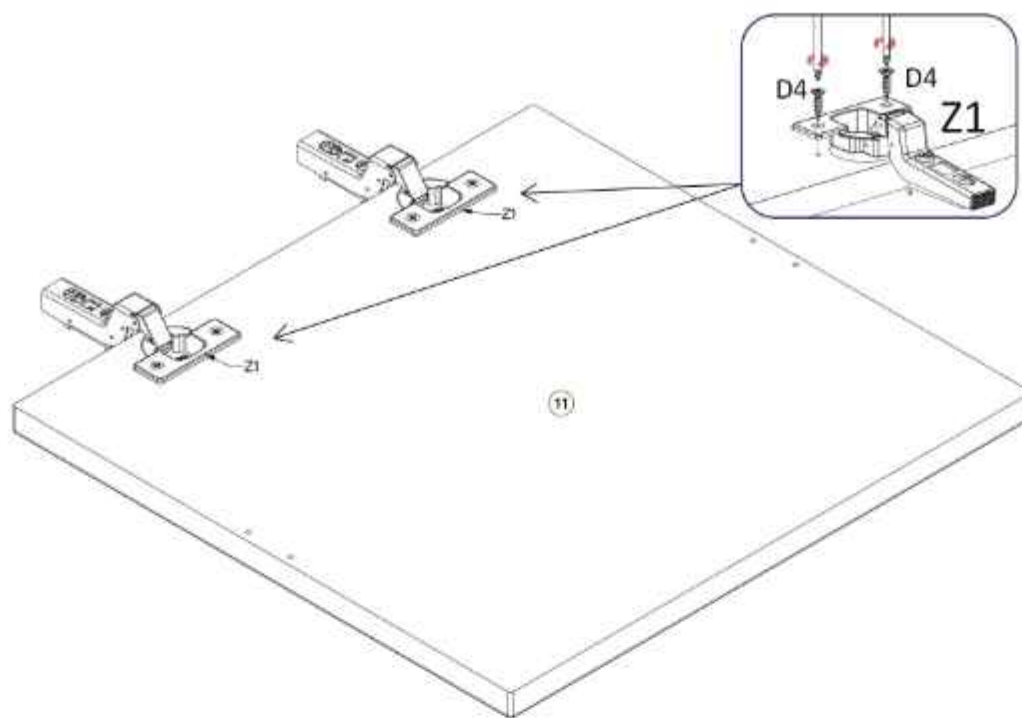
24



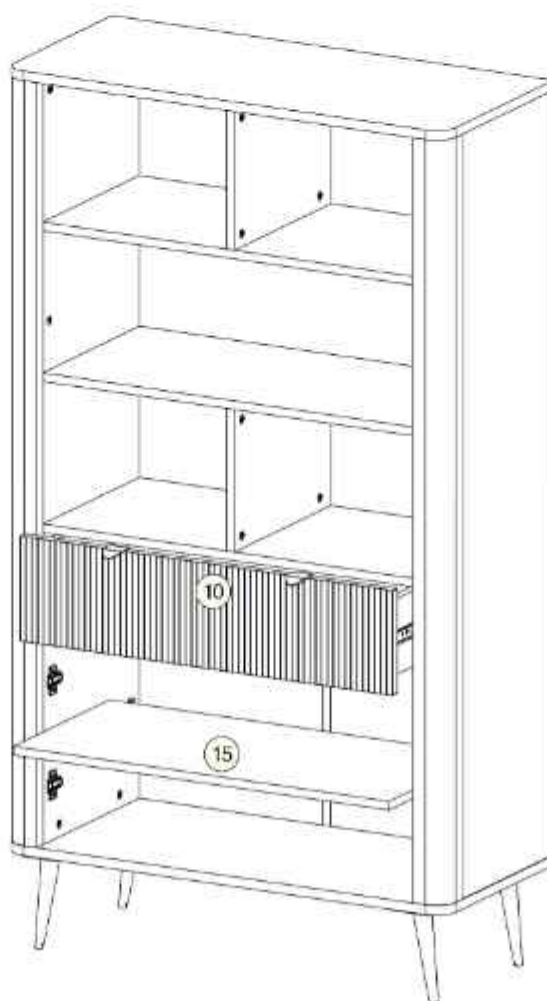
25



26



27



23

