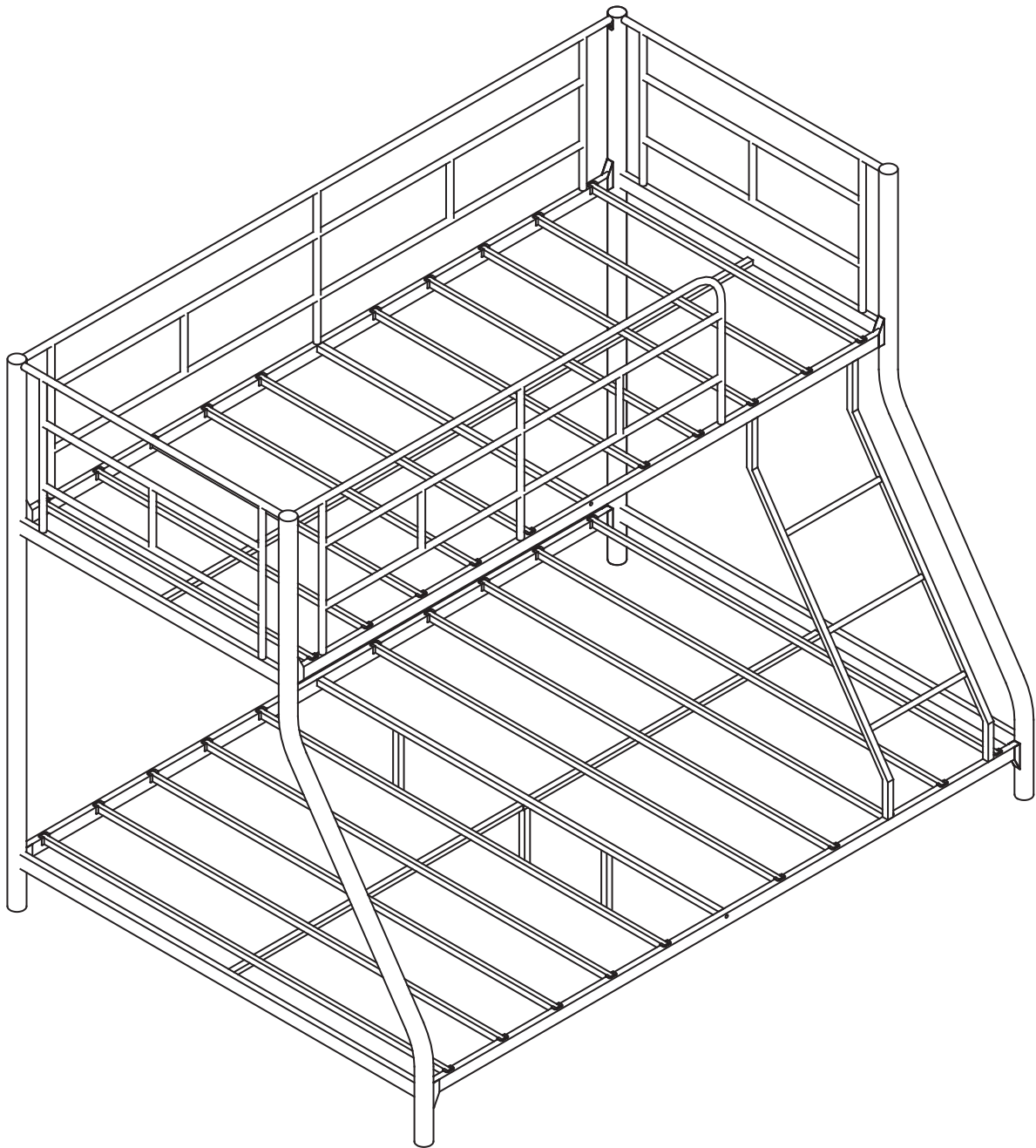


# MONTAGEANLEITUNG

## Diese Montageanleitung ist die richtige Version

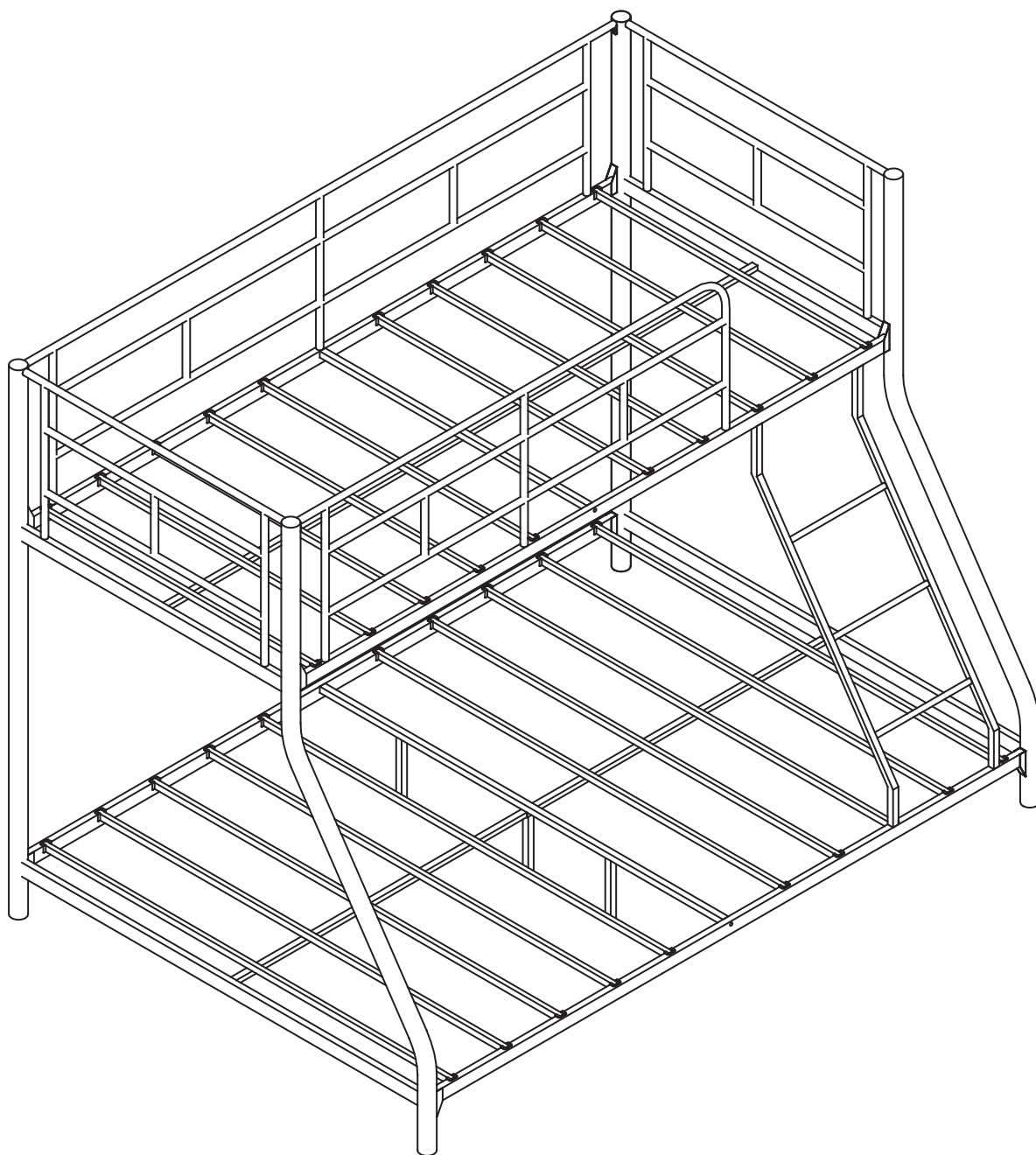
Hinweis: Die Unterscheidung zwischen den Zahlen 6 und 9 ist unterschiedlich, Die Nummer 9 ist unterstrichen. Bitte ziehen Sie alle Schrauben zuerst mit 60% an, und ziehen Sie sie dann nach Abschluss der Installation zu 100 % an.



# INSTRUCTIONS D'ASSEMBLAGE

## Ce manuel d'installation est la version correcte

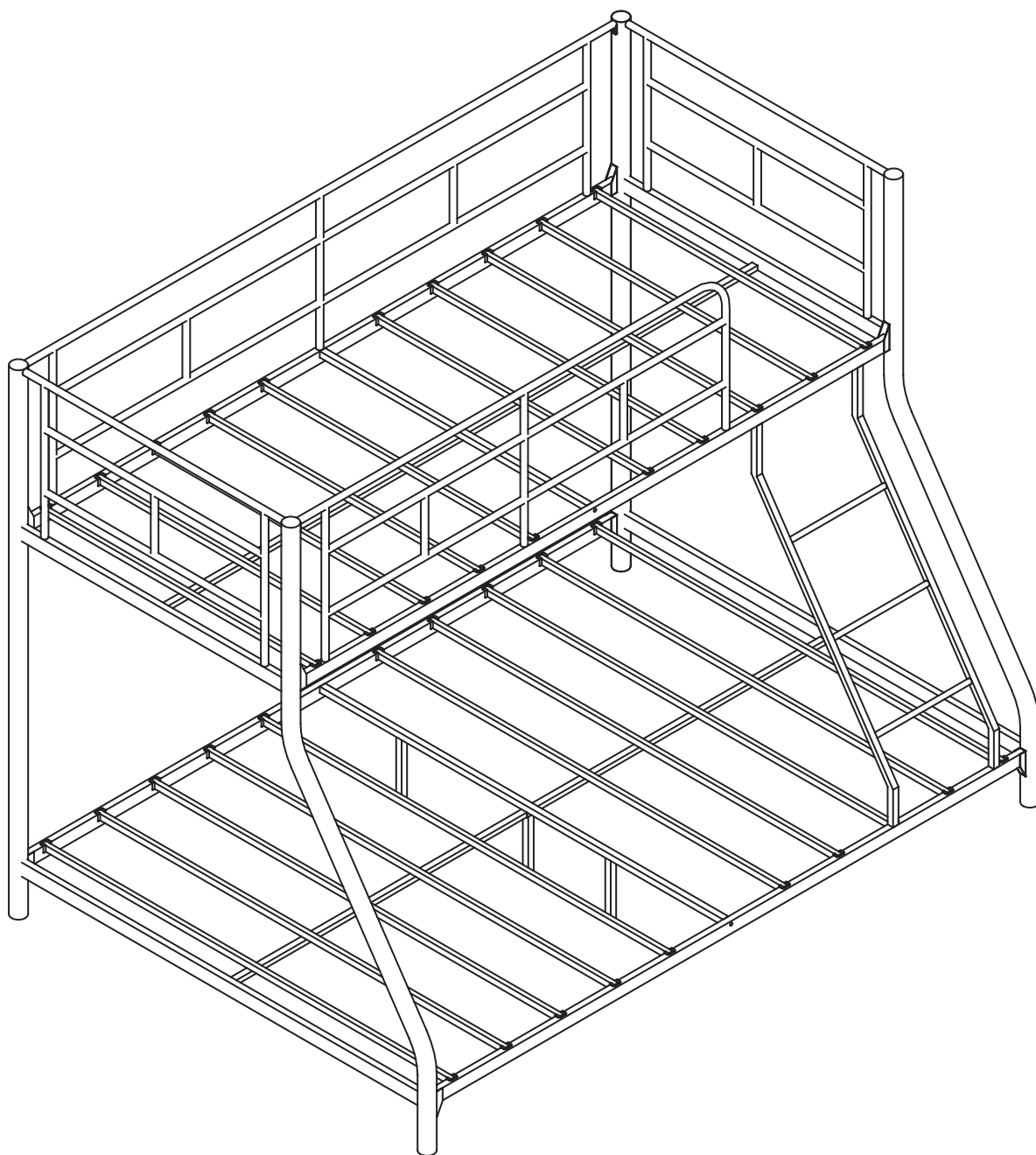
Note : La distinction entre les chiffres 6 et 9 est différente, avec le numéro 9 souligné ; Veuillez d'abord serrer toutes les vis à 60 %, puis les serrer à 100 % une fois l'installation terminée.



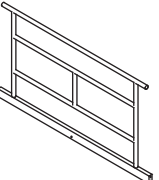
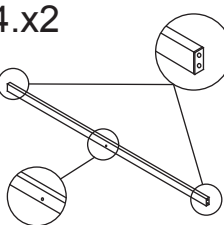
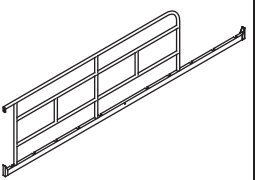
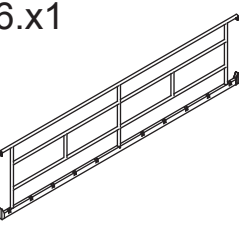
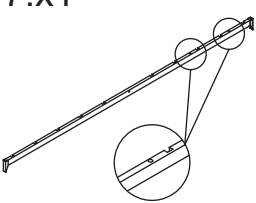
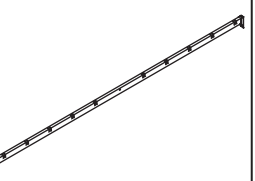
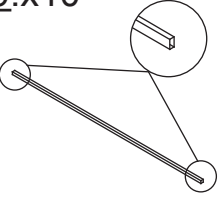
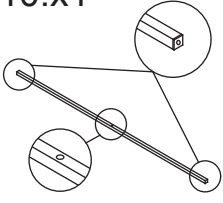
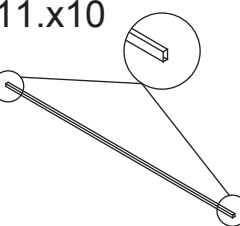
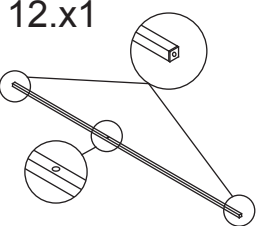
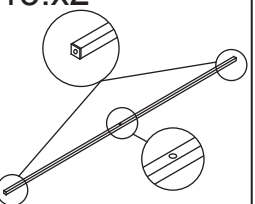


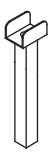
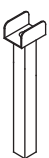
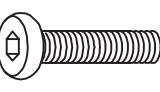

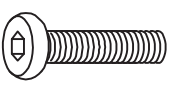
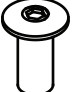
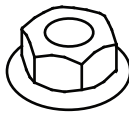
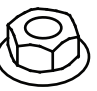


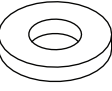

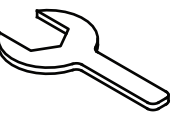
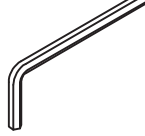

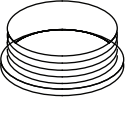

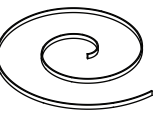



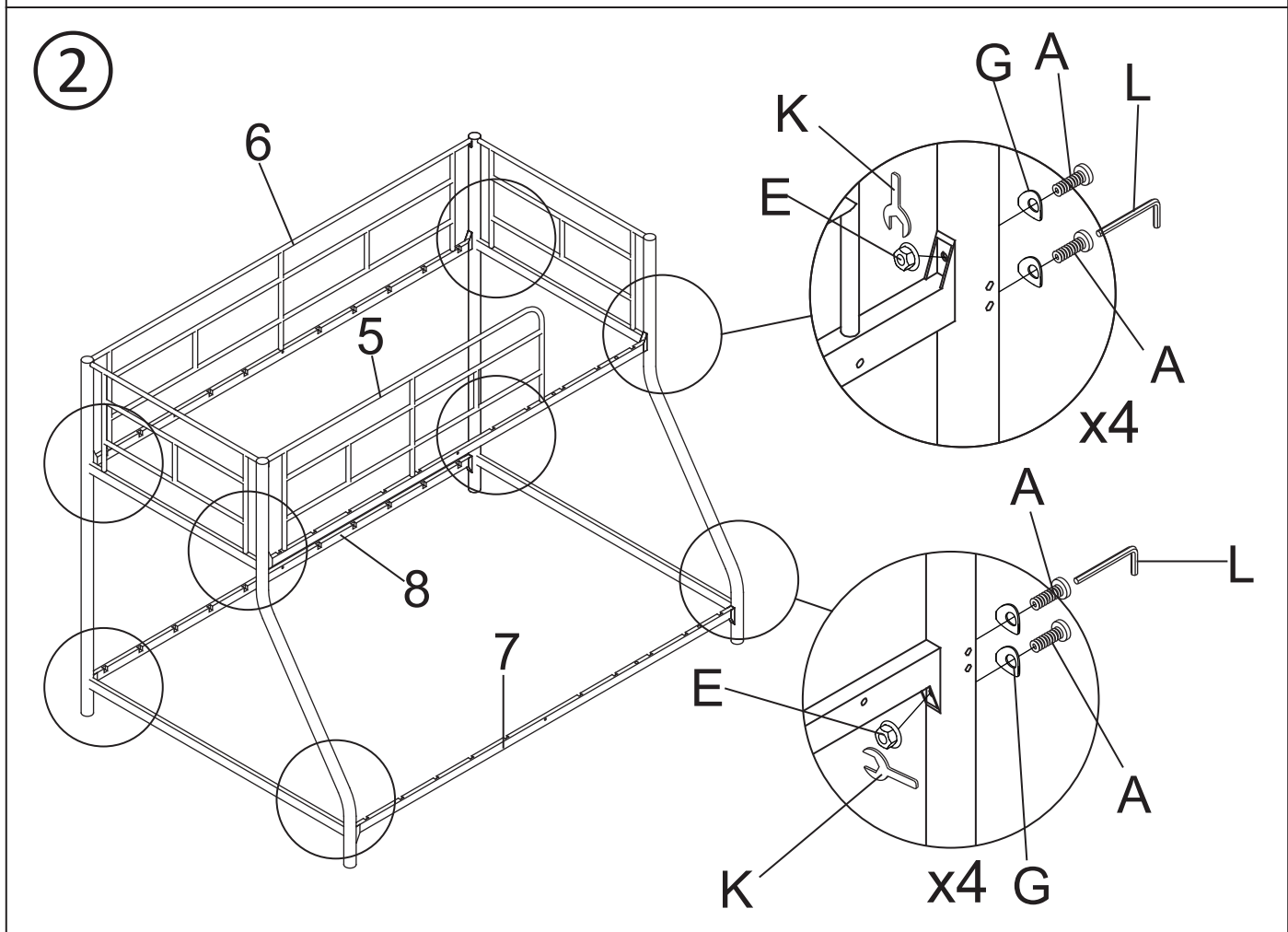
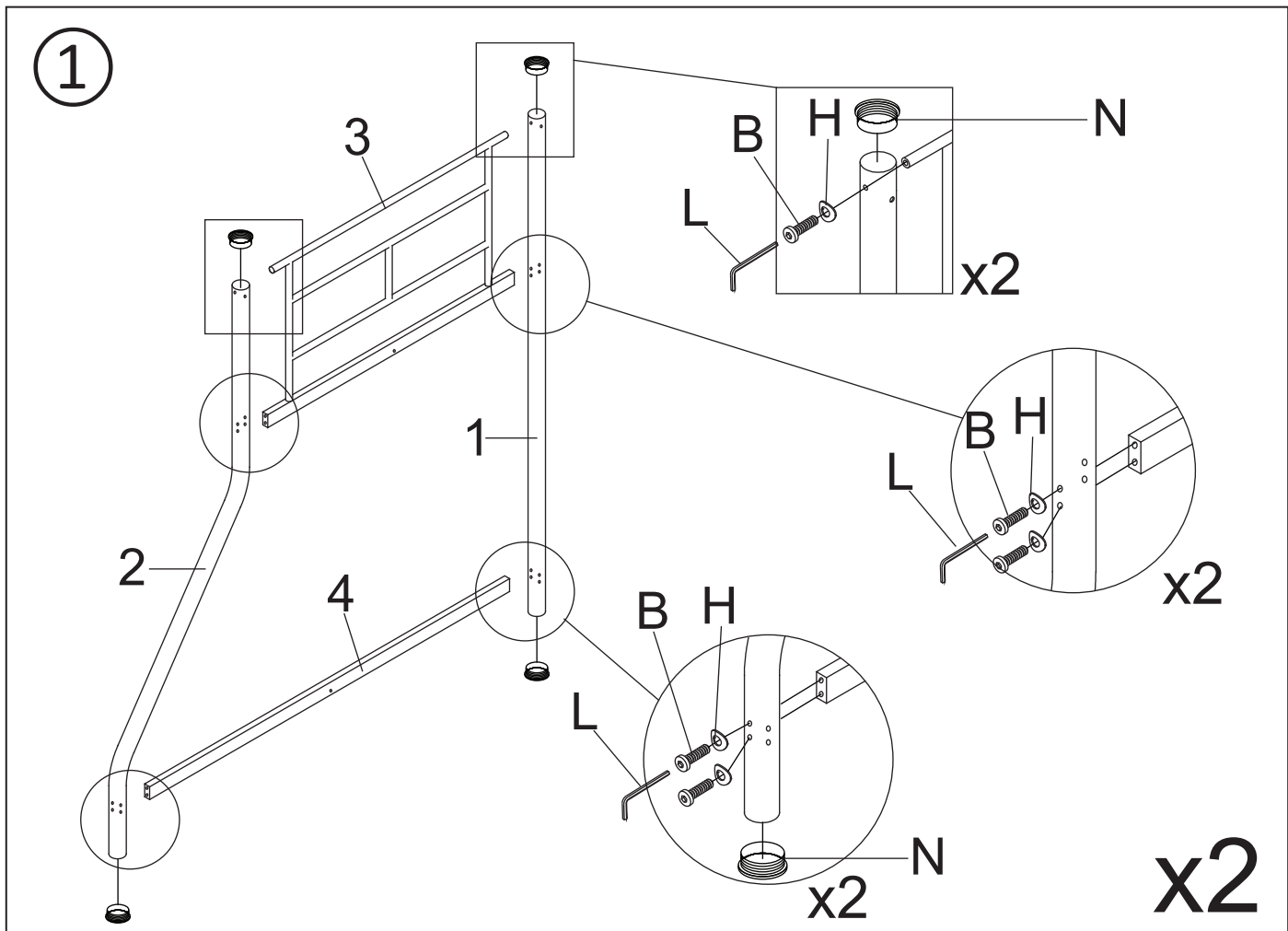
# ASSEMBLY INSTRUCTION

## This installation manual is the correct version

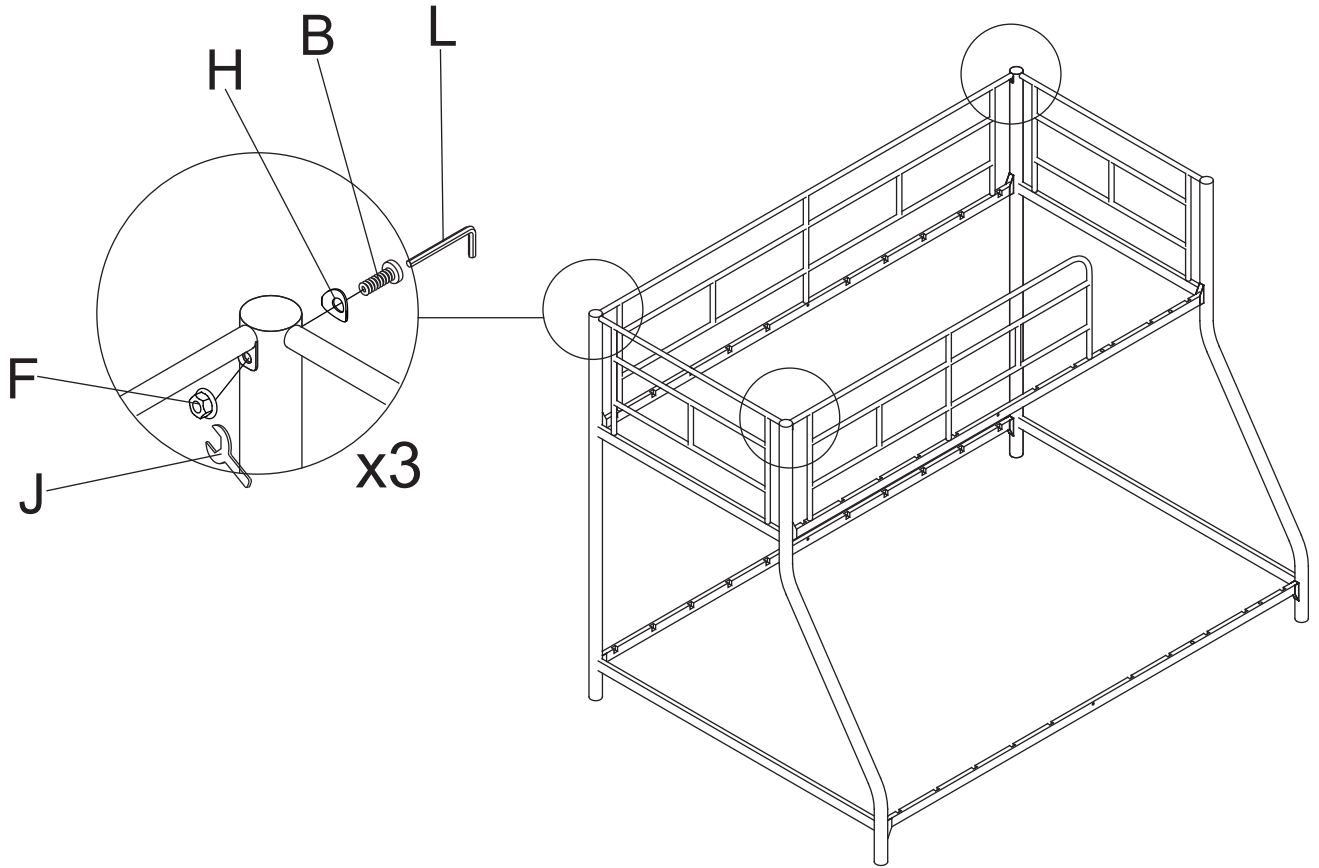
Note: Distinguishing between the numbers 6 and 9 is different, with the number 9 underlined; Please tighten all screws by 60% first, and then tighten them by 100% after installation is complete.



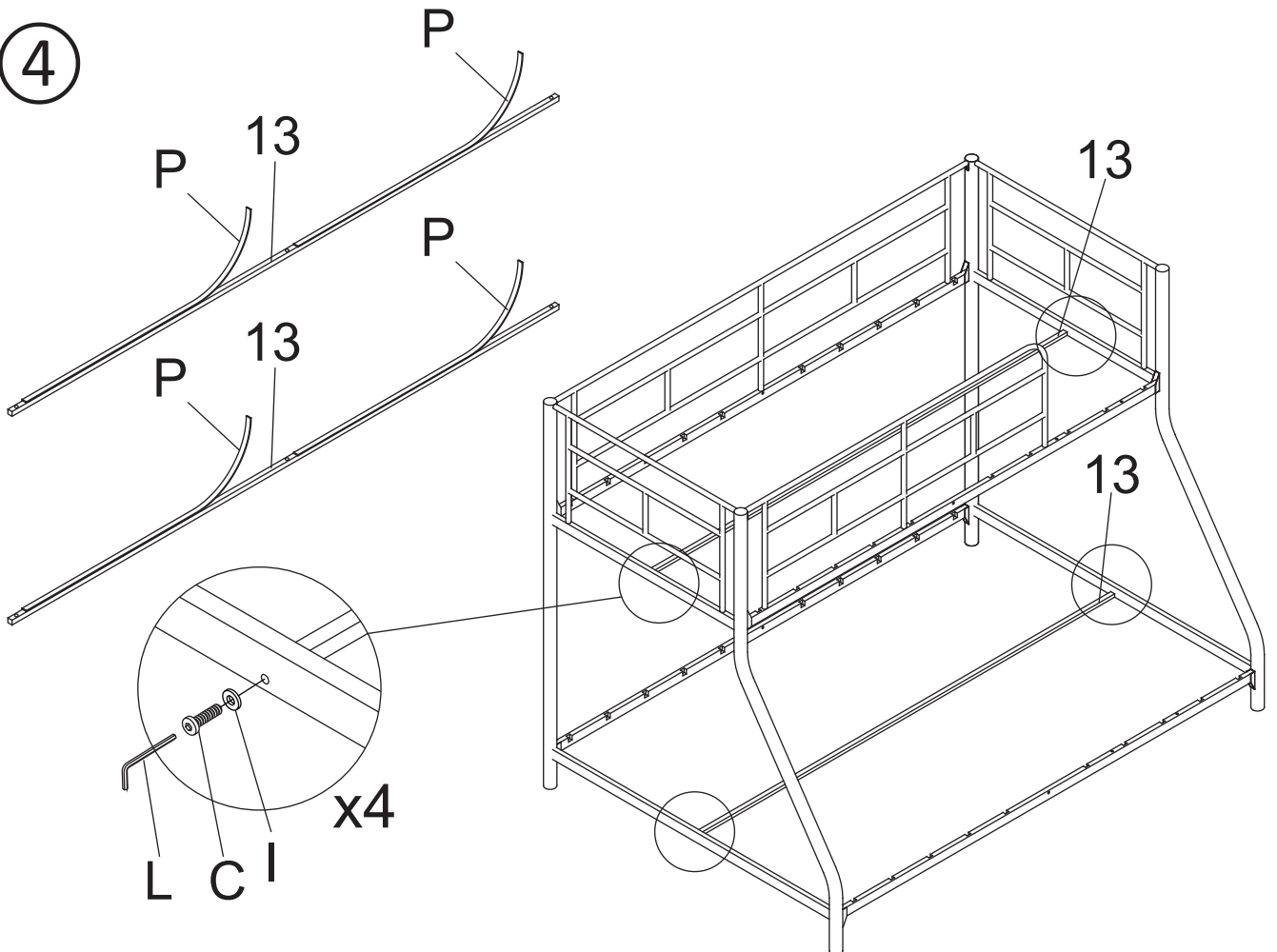
1.x2 	2.x2 	3.x2 	4.x2 	5.x1 
6.x1 	7.x1 	8.x1 	9.x10 	10.x1 
11.x10 	12.x1 	13.x2 	14.x2 	15.x3 
16.x1 	17.x2 			
A.x16Stück  M8x55mm	B.x30Stück  M6x55mm	C.x15Stück  M6x35mm	D.x1Stück  M6	E.x8Stück  M8
F.x3Stück  M6	G.x16Stück  M8x22mm	H.x23Stück  M6x16mm	I.x22Stück  M6x16mm	J.x1Stück  M6
K.x1Stück  M8	L.x1Stück  5#	M.x1Stück  4#	N.x8Stück  Ø38	O.x40Stück 
P.x4Stück 	Q.x3Stück  20x20mm			



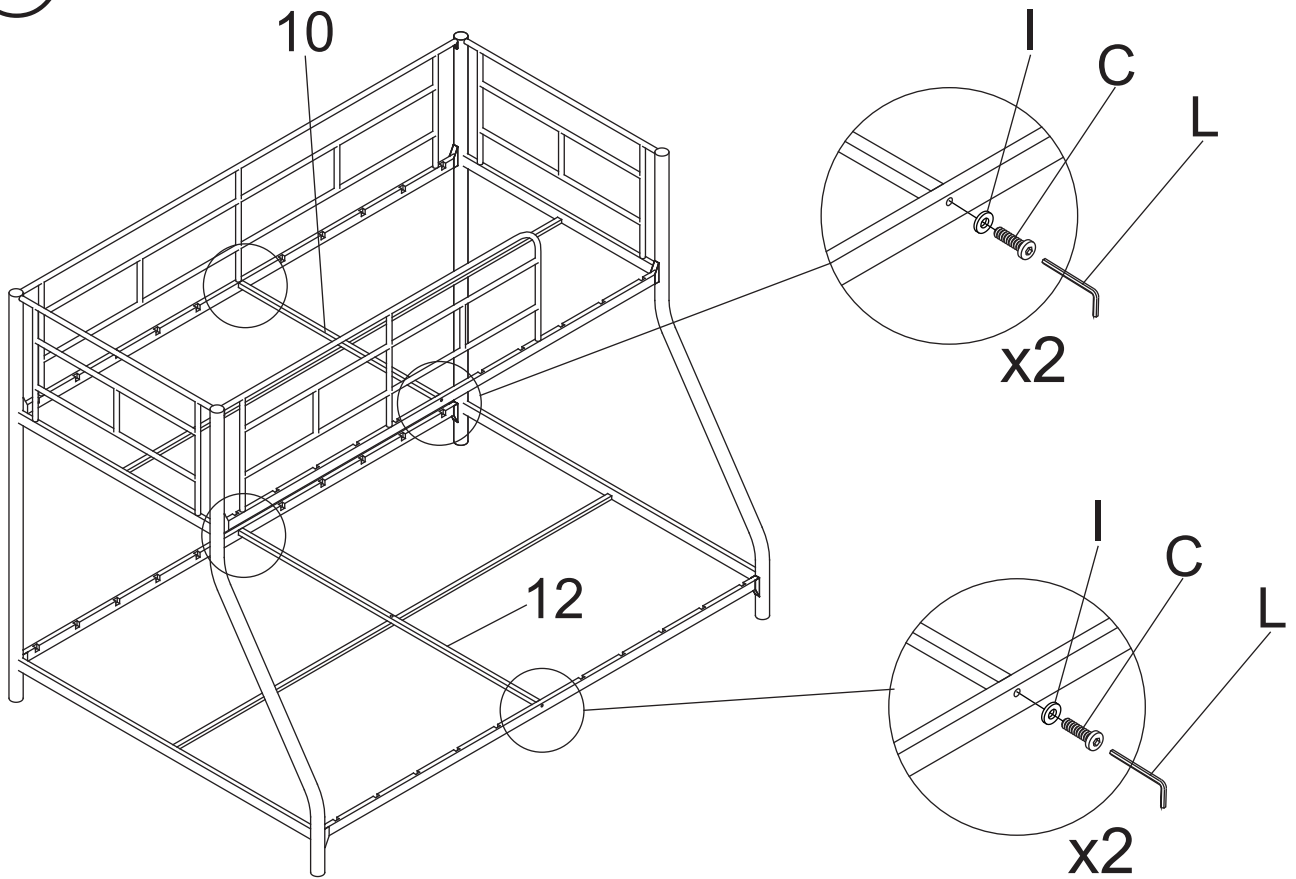
3



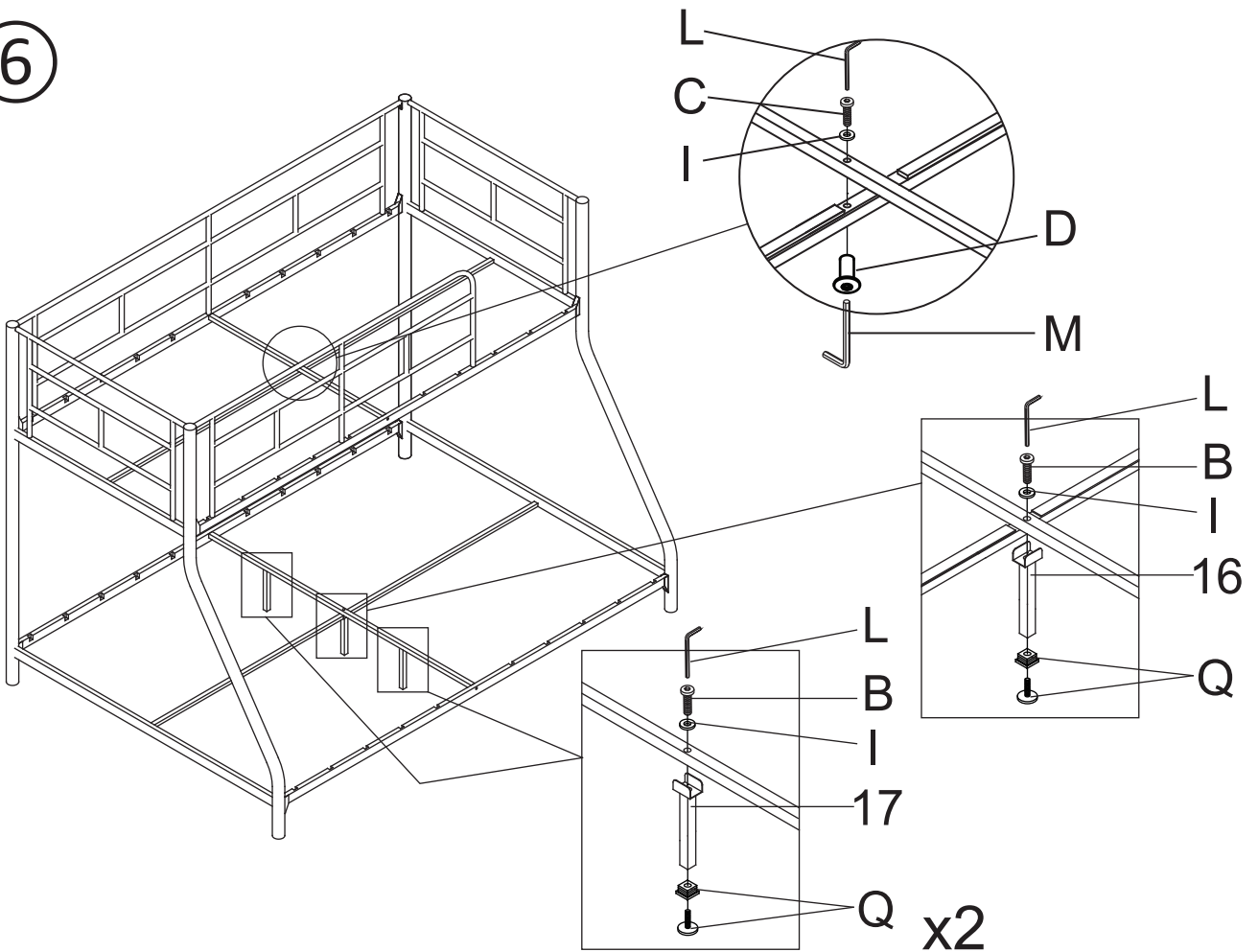
4



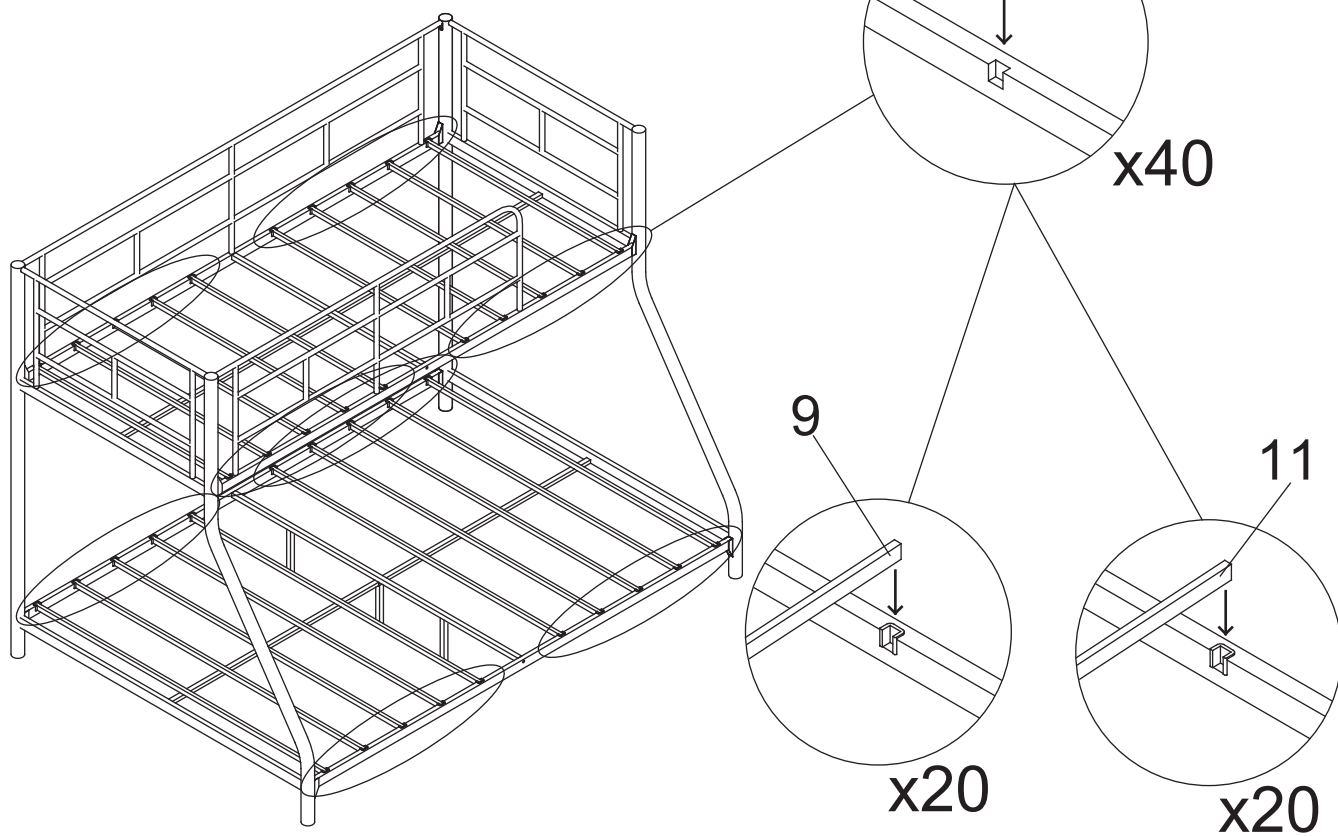
5



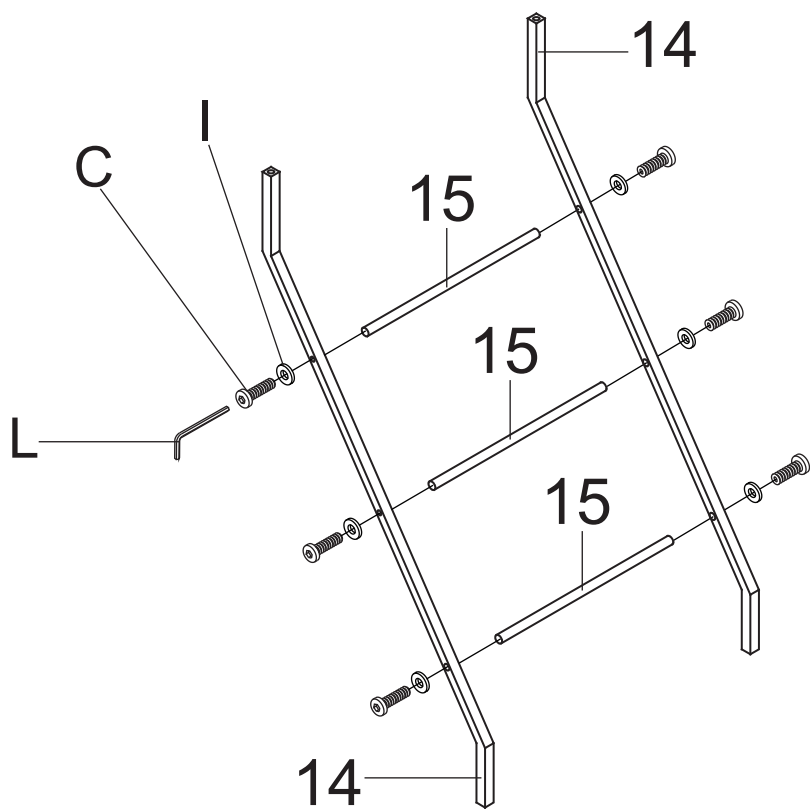
6



7



8



9

