

N635P422238

N635P422239

N635P422240

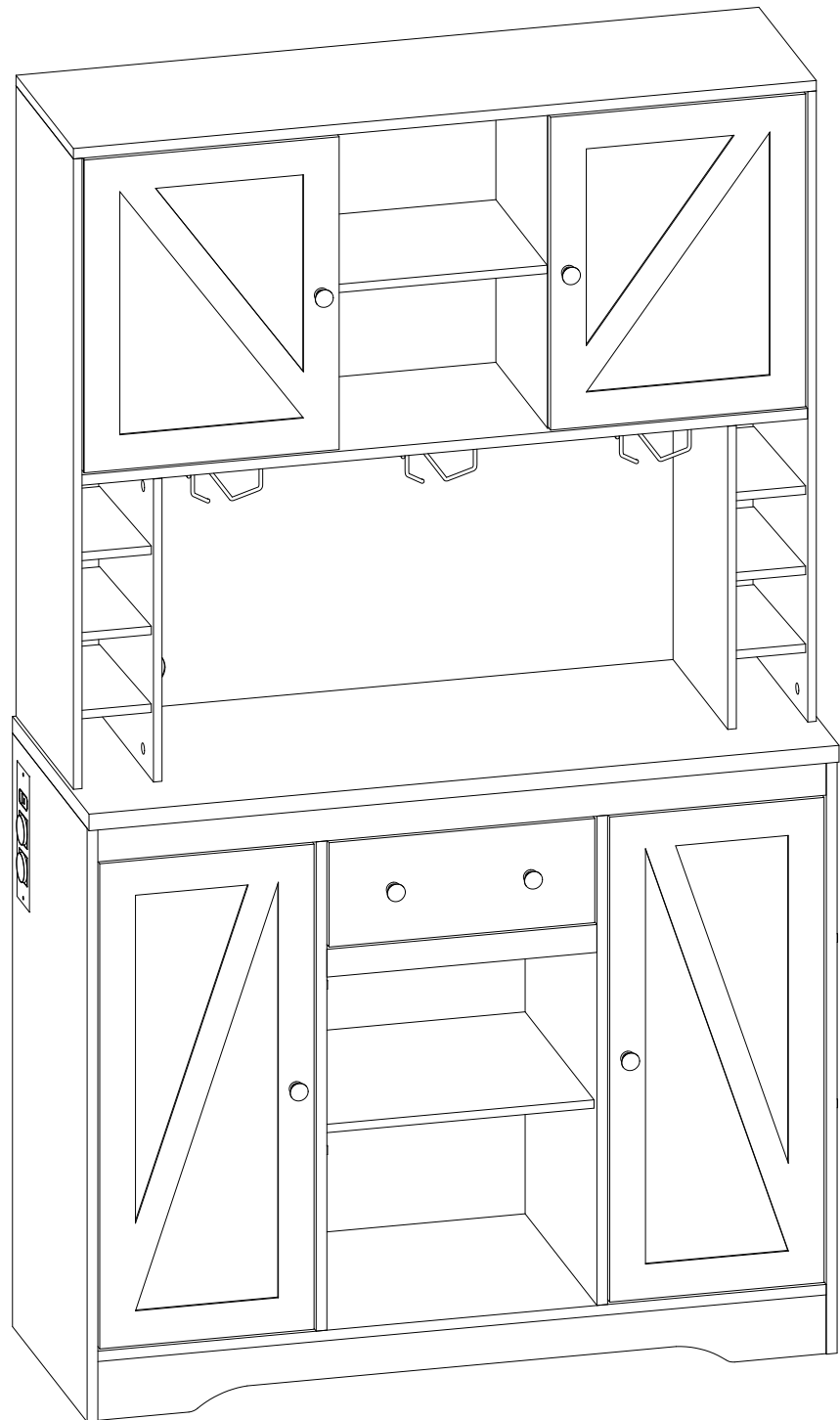
Product manual

Gebrauchsanweisung

Manuel du produit

Manual del producto

Manuale del prodotto

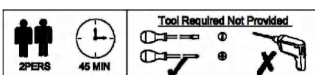


EN:Our product will be delivered to you in 3 packages.The delivery times of these 3 packages may differ, please be patient and thank you for your understanding
FR:Notre produit vous sera livré en 3 colis.Les delais delivraison de ces 3 colis peuvent différer,soyezpatient et merci de votre compréhension.

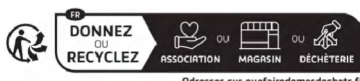
DE:Unser Produkt wird Ihnen in 3 Paketen geliefert.Die Lieferzeiten dieser 3 Paketekönnenabweichen,bitte habenSie etwas Geduld und vielen Dank für Ihr Verständnis

IT: i nostri prodotti vengono trasportati in 3 pacchetti. I tempi di consegna dei 3 pacchetti sono diversi:abbiate pazienza e vi ringrazio per la vostra comprensione.

ES:Nuestro producto se entrega en 3 paquetes. El tiempo de entrega de estos 3 paquetes es diferente. Por favor,sea paciente. Gracias por su comprensión.



Tool Required Not Provided





[DE]

Warnung: Lesen Sie diese Anleitung vor dem Zusammenbau bitte vollständig durch. Überprüfen Sie, ob Sie alle auf den Seiten aufgeführten Komponenten und Werkzeuge haben. Bewahren Sie die Anleitung zum späteren Nachschlagen auf. Teile des Zusammenbaus lassen sich mit 2 Personen leichter durchführen. Suchen Sie bei Bedarf professionelle Hilfe.

Warnung: Legen Sie alle Teile auf eine ebene Fläche. Legen Sie eine weiche Decke oder Ähnliches darunter, um sie vor Kratzern oder Flecken zu schützen. Vermeiden Sie es, Komponenten über den Boden zu ziehen oder zu schieben.

Warnung: Überprüfen Sie regelmäßig alle Beschläge und Befestigungen, um sicherzustellen, dass sie sicher sind und um Unfälle zu vermeiden. Wenn Teile fehlen, kaputt, beschädigt oder abgenutzt sind, verwenden Sie das Produkt nicht weiter, bis es mit vom Hersteller autorisierten Teilen repariert wurde.

Warnung: Lassen Sie Kinder nicht auf die Möbel klettern, da dies zum Umkippen und zu schweren Verletzungen führen kann. Bauen Sie die Möbel außerhalb der Reichweite von Kindern zusammen.

Warnung: Stellen Sie die Möbel nicht in die Nähe von Feuerquellen oder heißen Gegenständen, um Brandgefahr zu vermeiden.

Warnung: Reinigen Sie die Möbel mit einem feuchten Tuch oder Alkohol. Verwenden Sie keine Reinigungsmittel mit ätzenden Chemikalien.

Warnung: Dieses Produkt ist mit einer Kippschutzvorrichtung ausgestattet. Bitte installieren Sie diese Vorrichtung unbedingt, um unnötige Verletzungen durch Umkippen zu vermeiden.

[EN]

Warning: Please read these instructions fully before starting assembly. Check you have all the components and tools listed on pages. Keep the instructions for later reference. Parts of the assembly will be easier with 2 people. Seek professional assistance if necessary.

Warning: Please place all parts on a flat surface. Place a soft blanket or similar underneath to protect against scratches or stains. Avoid dragging or sliding components across the floor.

Warning: Regularly check all fittings and fastenings to ensure they are secure and to prevent accidents. If any parts are missing, broken, damaged, or worn, discontinue use of the product until repairs have been made using factory authorized parts.

Warning: Do not allow children to climb on the furniture as this may result in tipping and serious personal injury. Assemble the furniture away from the reach of children.

Warning: Do not place furniture close to fire sources or high-temperature objects to avoid the risk of fire. Do not place furniture in damp environments to prevent material damage.

Warning: Clean furniture with a damp cloth or alcohol, avoid using cleaning agents containing corrosive chemicals.

Warning: This product is equipped with an anti-tilt device. Please be sure to install this device to prevent unnecessary injuries caused by tipping.

[FR]

Avertissement : Veuillez lire attentivement ces instructions avant de commencer l'assemblage. Vérifiez que vous disposez de tous les composants et outils répertoriés sur les pages. Conservez les instructions pour référence ultérieure. Certaines parties de l'assemblage seront plus faciles à 2 personnes. Demandez l'aide d'un professionnel si nécessaire.

Avertissement : Veuillez placer toutes les pièces sur une surface plane. Placez une couverture douce ou similaire en dessous pour les protéger des rayures ou des taches. Évitez de faire glisser les composants sur le sol.

Avertissement : Vérifiez régulièrement tous les raccords et fixations pour vous assurer qu'ils sont bien fixés et pour éviter les accidents. Si des pièces manquent, sont cassées, endommagées ou usées, cessez d'utiliser le produit jusqu'à ce que des réparations aient été effectuées à l'aide de pièces autorisées par l'usine.

Avertissement : Ne laissez pas les enfants grimper sur les meubles car cela pourrait entraîner un basculement et des blessures graves. Assemblez les meubles hors de portée des enfants.

Avertissement : Ne placez pas les meubles à proximité de sources de feu ou d'objets à haute température pour éviter tout risque d'incendie.

Avertissement : Nettoyez les meubles avec un chiffon humide ou de l'alcool, évitez d'utiliser des produits de nettoyage contenant des produits chimiques corrosifs.

Avertissement : Ce produit est équipé d'un dispositif anti-basculement. Assurez-vous d'installer ce dispositif pour éviter les blessures inutiles causées par un basculement.

[IT]

Attenzione: leggere attentamente queste istruzioni prima di iniziare il montaggio. Verificare di avere tutti i componenti e gli strumenti elencati nelle pagine. Conservare le istruzioni per riferimento futuro. Alcune parti del montaggio saranno più facili con 2 persone. Se necessario, chiedere assistenza professionale.

Attenzione: posizionare tutte le parti su una superficie piana. Posizionare una coperta morbida o simile sotto per proteggere da graffi o macchie. Evitare di trascinare o far scivolare i componenti sul pavimento.

Attenzione: controllare regolarmente tutti i raccordi e i dispositivi di fissaggio per assicurarsi che siano sicuri e per prevenire incidenti. Se alcune parti sono mancanti, rotte, danneggiate o usurate, interrompere l'uso del prodotto fino a quando non siano state eseguite le riparazioni utilizzando parti autorizzate dalla fabbrica.

Attenzione: non consentire ai bambini di arrampicarsi sui mobili poiché ciò potrebbe causare ribaltamenti e gravi lesioni personali. Montare i mobili lontano dalla portata dei bambini.

Attenzione: non posizionare i mobili vicino a fonti di fuoco o oggetti ad alta temperatura per evitare il rischio di incendio

Attenzione: pulire i mobili con un panno umido o alcol, evitare di utilizzare detergenti contenenti sostanze chimiche corrosive.

Attenzione: questo prodotto è dotato di un dispositivo antiribaltamento. Assicurarsi di installare questo dispositivo per prevenire lesioni inutili causate dal ribaltamento.

[ES]

Advertencia: Lea estas instrucciones completamente antes de comenzar el montaje. Compruebe que tiene todos los componentes y herramientas que se enumeran en las páginas. Conserve las instrucciones para consultarlas más adelante. El montaje de algunas partes será más sencillo con 2 personas. Busque ayuda profesional si es necesario.

Advertencia: Coloque todas las piezas sobre una superficie plana. Coloque una manta suave o algo similar debajo para protegerlas de rayones o manchas. Evite arrastrar o deslizar los componentes por el piso.

Advertencia: Verifique regularmente todos los accesorios y fijaciones para asegurarse de que estén seguros y evitar accidentes. Si falta alguna pieza, está rota, dañada o desgastada, deje de usar el producto hasta que se hayan realizado las reparaciones con piezas autorizadas de fábrica.

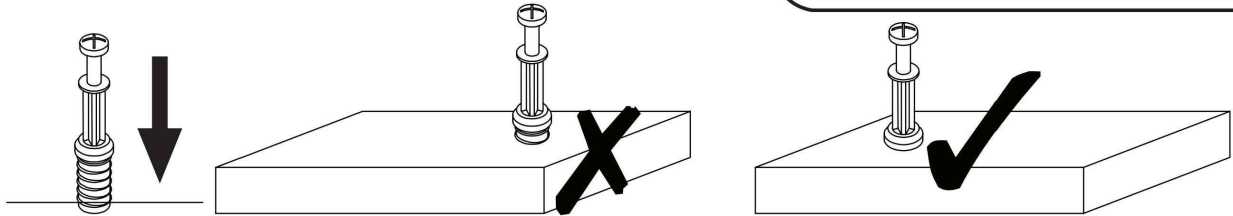
Advertencia: No permita que los niños se suban a los muebles, ya que esto puede provocar que se vuelquen y lesiones personales graves. Monte los muebles fuera del alcance de los niños.

Advertencia: No coloque los muebles cerca de fuentes de fuego u objetos de alta temperatura para evitar el riesgo de incendio.

Advertencia: Limpie los muebles con un paño húmedo o alcohol, evite usar agentes de limpieza que contengan químicos corrosivos.

Advertencia: Este producto está equipado con un dispositivo antivuelco. Asegúrese de instalar este dispositivo para evitar lesiones innecesarias causadas por vuelcos.

Importeur	Decobus Handel GmbH
Adresse	Innungsstraße 9, 21244 Buchholz, Deutschland
Email/URL	https://www.decobusgroup.de
Hersteller	Xiamen Worldwide Industry Co., Ltd.
Adresse	Unit 803, Hongyihua Palace, 388 Qishan Rd., Huli High-tech Park, Xiamen, China
Email/URL	info@wdwide.com
Partienummer	N635P422238/N635P422239/N635P422240
Hergestellt in	China
	Decobus Handel GmbH Innungsstraße 9, 21244 Buchholz, Deutschland https://www.decobusgroup.de



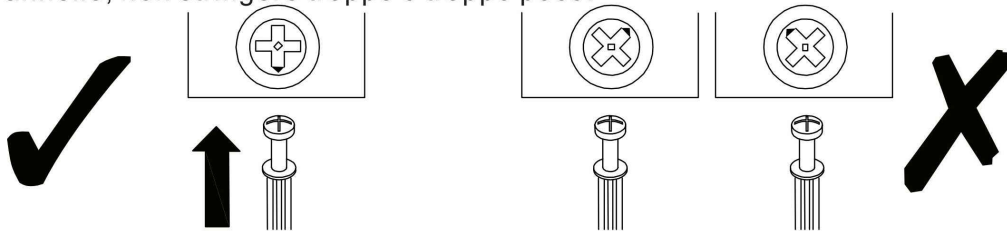
EN_QUICKFIT: Tighten quickfit until shoulder is flush with panel. Do not overtighten or undertighten.

FR_RACCORD RAPIDE: Faites serrer le raccord rapide jusqu'à ce que l'épaulement soit parfaitement encastré dans le panneau. Il ne faut ni trop serrer ni insuffisamment serrer.

ES_QUICKFIT: Apriete quickfit hasta que el hombro se descargue con el panel. NO lo sobreapriete ni lo apriete poco.

DE_QUICKFIT: Ziehen Sie den Quickfit fest, bis die Schulter mit der Platte bündig ist. Bitte nicht zu fest oder zu schwach anziehen.

IT_MONTAGGIO RAPIDO: Stringere il montaggio rapido fino a quando la spalla è a filo con il pannello, non stringere troppo o troppo poco.



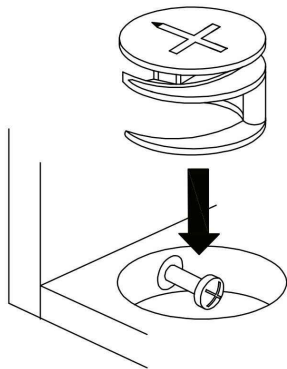
EN_CAM LOCK: When fitting cam lock, ensure starting position is correct before you insert connecting quickfit.

FR_SERRURE BATTEUSE: Avant d'insérer la serrure batteuse, veillez à la bonne orientation avant d'insérer le raccord rapide.

ES_CIERRE DE LA CÁMARA: Cuando instale el cierre de la cámara, asegúrese de que la posición de inicio es correcta antes de que inserte el quickfit conector.

DE_CAM-LOCK: Achten Sie bei der Montage des Cam-Locks auf die richtige Ausgangsposition, bevor Sie den Quickfit einsetzen.

IT_BLOCCAGGIO A CAMMA: Quando si monta il bloccaggio a camma, assicurarsi che la posizione iniziale sia corretta prima di inserire il montaggio rapido di collegamento.



EN_Quickfit head should be in the centre of the cam lock when the two panels are joined.

Cam lock should be inserted before quickfit.

FR_Lorsque les deux panneaux sont assemblés, la tête du raccord rapide doit reposer au centre de la serrure batteuse.

Il faut insérer la serrure batteuse avant le raccord rapide.

ES_El cabezal del quickfit debe estar en el centro del cierre de la cámara cuando se unan los dos paneles.

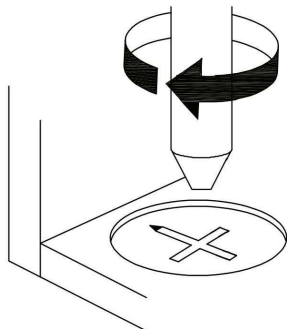
Se debe insertar el cierre de la cámara antes que el quickfit.

DE_Der Quickfit-Kopf sollte sich in der Mitte des Cam-Locks befinden, wenn die beiden Platten zusammengefügt sind.

Der Cam-Lock sollte vor dem Quickfit eingesetzt werden.

IT_La testa del montaggio rapido deve trovarsi al centro del bloccaggio a camma quando i due pannelli sono uniti.

Il Bloccaggio a Camma deve essere inserito prima del montaggio rapido.



EN_Turn cam lock clockwise to tighten.

FR_Faites tourner la serrure batteuse dans le sens des aiguilles d'une montre pour la resserrer.

ES_Gire el cierre de la cámara en sentido horario para apretarlo.

DE_Drehen Sie den Cam-Lock im Uhrzeigersinn, um ihn festzuziehen.

IT_Ruotare il bloccaggio a camma in senso orario per stringere.

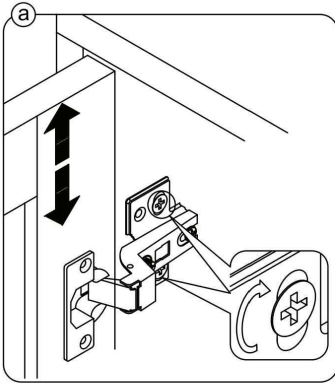
EN_ It may be necessary to adjust the hinges so that the doors align. Use the instructions below as a guide.

FR_ Il est parfois nécessaire d'ajuster les charnières pour un meilleur alignement des portes. Servez-vous des instructions ci-dessous comme guide.

ES_ Puede que sea necesario ajustar los quicios de forma que se alineen las puertas. Use las instrucciones que aparecen debajo como guía.

DE_ Möglicherweise müssen Sie die Scharniere so einstellen, dass die Türen ausgerichtet sind. Verwenden Sie die nachstehenden Anweisungen als Leitfaden.

IT_ Potrebbe essere necessario regolare le cerniere in modo che le porte siano allineate. Per fare ciò attenersi alle istruzioni sottostanti.



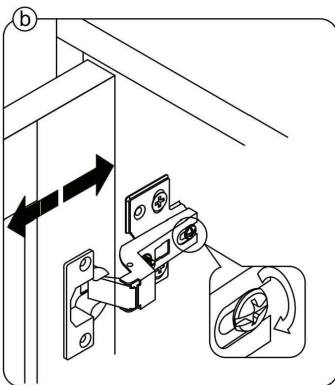
EN_ To adjust the door vertically loosen the screw as shown and move up and down as needed.

FR_ Si vous souhaitez régler la porte **verticalement**, desserrez la vis comme indiqué et déplacez la porte de haut en bas selon les besoins.

ES_ Para ajustar la puerta **verticalmente** afloje el tornillo tal y como se muestra y muévalo hacia arriba o hacia abajo según sea necesario.

DE_ Um die Tür **vertikal** auszurichten, lösen Sie die Schraube wie abgebildet und bewegen Sie sie nach Bedarf nach oben oder nach unten.

IT_ Per allineare la porta **verticalmente** allentare la vite come mostrato e spostarla in alto o in basso secondo necessità.



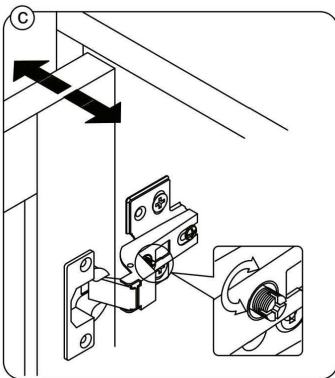
EN_ To adjust the gap from the door to the main frame turn the screw clockwise or anti-clockwise as needed.

FR_ Si vous souhaitez ajuster l'**écart** entre la porte et le cadre principal, tournez la vis dans le sens des aiguilles d'une montre ou dans le sens inverse, si nécessaire.

ES_ Para ajustar el **espacio** desde la puerta al marco principal, gire el tornillo en sentido horario o antihorario, según se necesite.

DE_ Um den **Abstand** von der Tür zum Hauptrahmen auszurichten, drehen Sie die Schraube je nach Bedarf im oder gegen den Uhrzeigersinn.

IT_ Per regolare lo **spazio** tra la porta e il telaio principale, avvitare o svitare la vite secondo necessità.



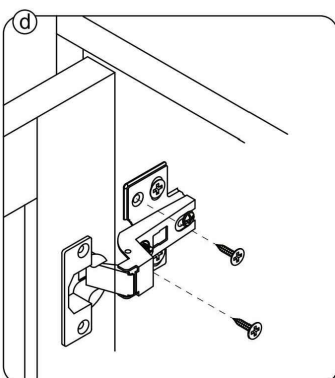
EN_ To adjust the door laterally adjust the screw as shown by turning clockwise or anti-clockwise.

FR_ Si vous souhaitez ajuster la porte **latéralement**, ajustez la vis comme indiqué en tournant dans le sens des aiguilles d'une montre ou dans le sens inverse des aiguilles d'une montre.

ES_ Para ajustar la puerta **lateralmente** ajuste el tornillo tal y como se muestra girándolo en sentido horario y antihorario.

DE_ Um die Tür **seitlich** auszurichten, stellen Sie bitte die Schraube wie abgebildet durch Drehen im oder gegen den Uhrzeigersinn ein.

IT_ Per allineare la porta **lateralmente** regolare la vite come mostrato, avvitandola o svitandola.



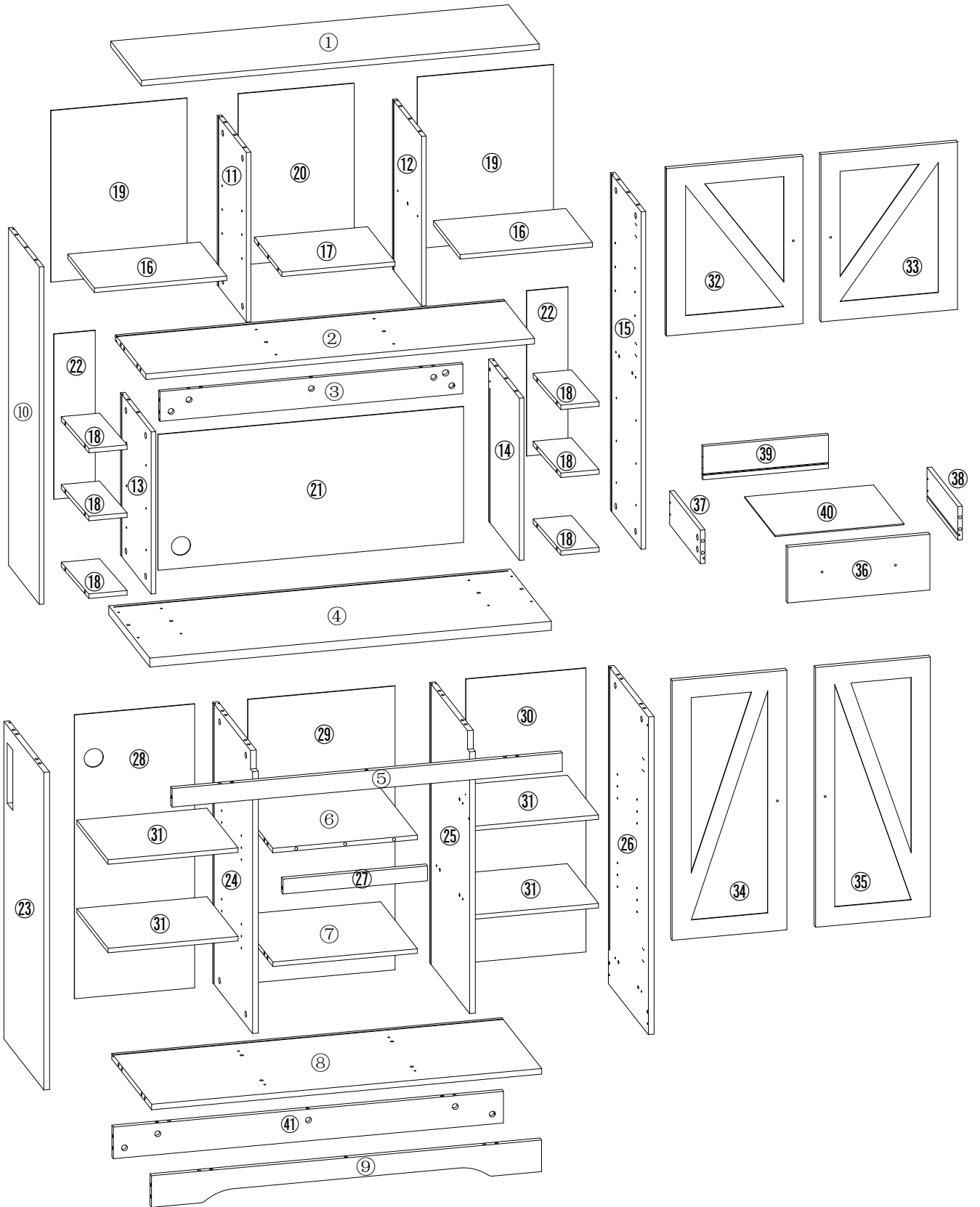
EN_ Please fix other screws

FR_ Merci de serrer les autres vis.

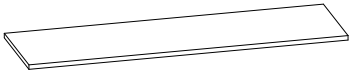
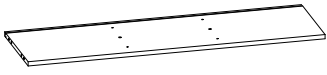








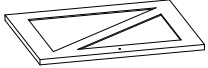


ES_ Fije los demás tornillos

DE_ Befestigen Sie bitte die anderen Schrauben


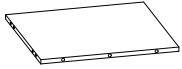






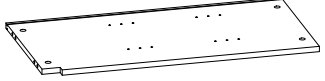
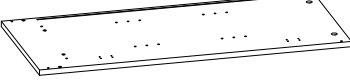







IT_ Fissare le altre viti


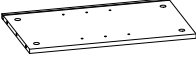
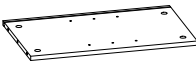
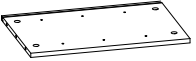

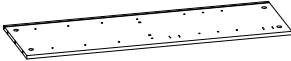







N635P422238 - Box:1/3

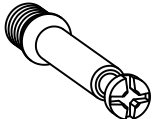




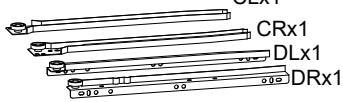
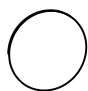



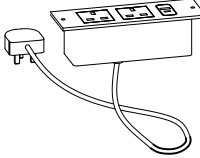
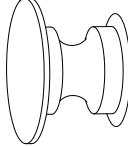

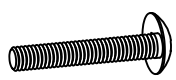




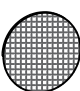
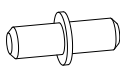
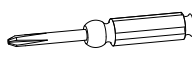

			
① x 1pc	② x 1pc	④ x 1pc	⑤ x 1pc
			
⑧ x 1pc	⑨ x 1pc	①⑥ x 2pcs	①⑦ x 1pc
			
②⑧ x 1pc	③⑦ x 1pc	③② x 1pc	③③ x 1pc
			
④① x 1pc			

N635P422239 - Box:2/3

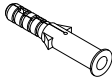



			
③ x 1pc	⑥ x 1pc	⑦ x 1pc	①⑨ x 2pcs
			
②⑦ x 1pc	②① x 1pc	②③ x 1pc	②④ x 1pc
			
②⑤ x 1pc	②⑥ x 1pc	②⑦ x 1pc	②⑨ x 1pc
			
③④ x 1pc	③⑤ x 1pc	③⑥ x 1pc	③⑦ x 1pc
			
③⑧ x 1pc			

			
⑩ x 1pc	⑪ x 1pc	⑫ x 1pc	⑬ x 1pc
			
⑭ x 1pc	⑮ x 1pc	⑱ x 6pcs	⑳ x 2pcs
			
㉑ x 4pcs	㉓ x 1pc	㉔ x 1pc	

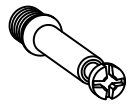
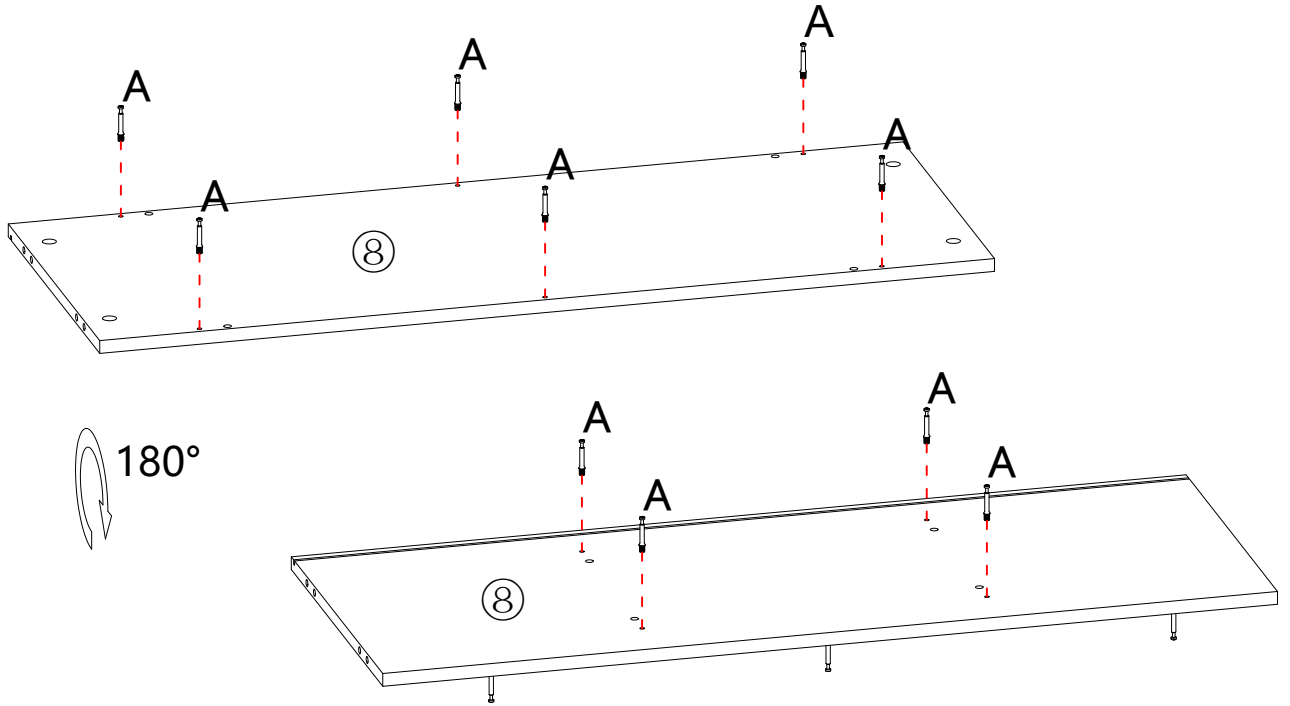
Hardware-Liste :N635P422240- Box:3/3

 M6x35mm	 Φ15x9mm	 Φ6x30mm	 M3x12mm
A x 108pcs	B x 108pcs	C x 57pcs	D x 10pcs
			
E x 8pcs	F x 1pc	G x 8pcs	H x 2pcs
 M3x16mm			
I x 32pcs	J x3pcs	K x 1pc	M x 6pcs
 M4x14mm	 M4x20mm		
O x 54pcs	P x 6pcs	Qx 28pcs	R x 1 pc
	 M4x35mm		
S x 1 pc	T x 4 pcs	U x 24pcs	V x 24 pcs
	 M3x12mm		
W x 1 pc	X x 3 pcs		

Prevent dumping of spare parts+ N639P407787 - Box:3/3

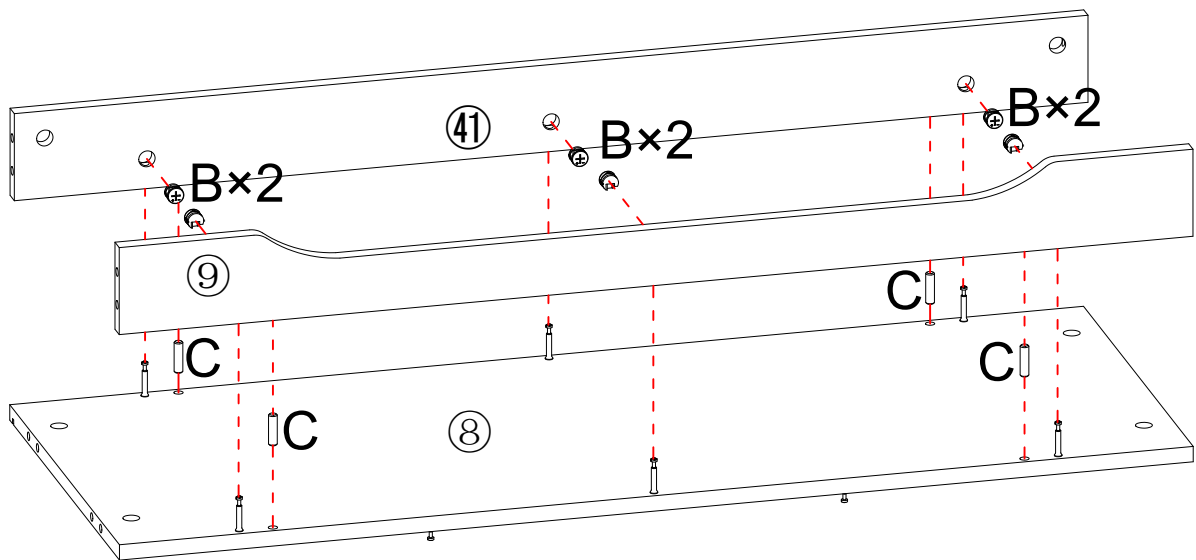
		 M4x14mm	 M4x35mm
N x 2pcs	L x 2pcs	O x 2pcs	T x 2pcs

1.



A x 10pcs

2.

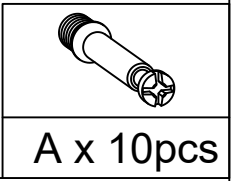
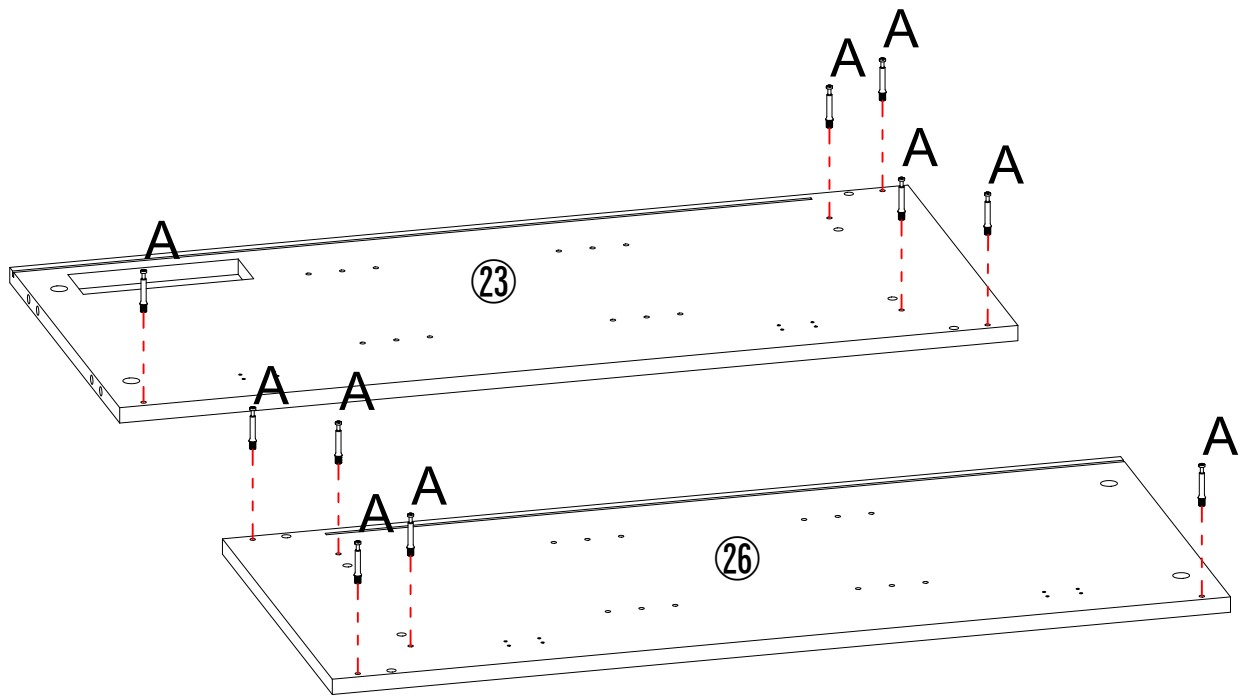


B x 6pcs

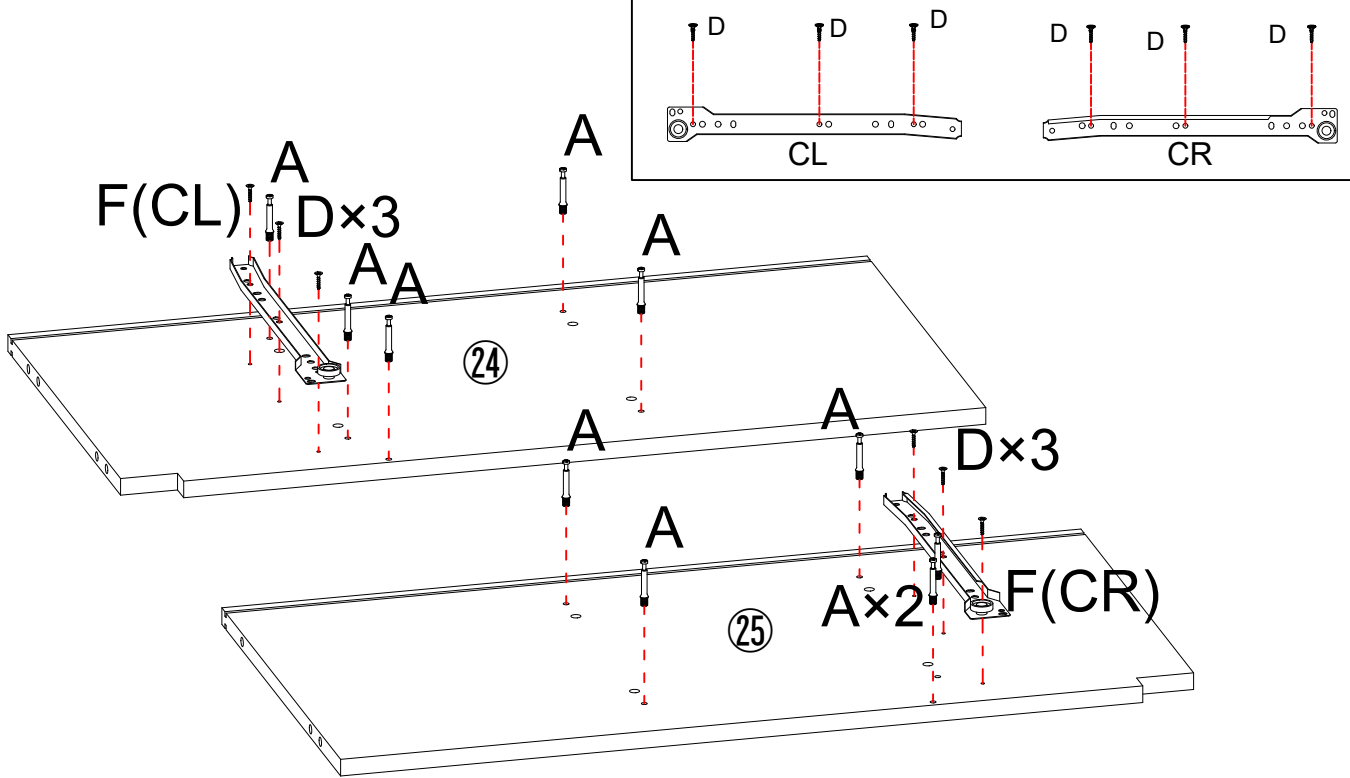


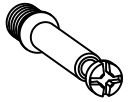


C x 4pcs

3.

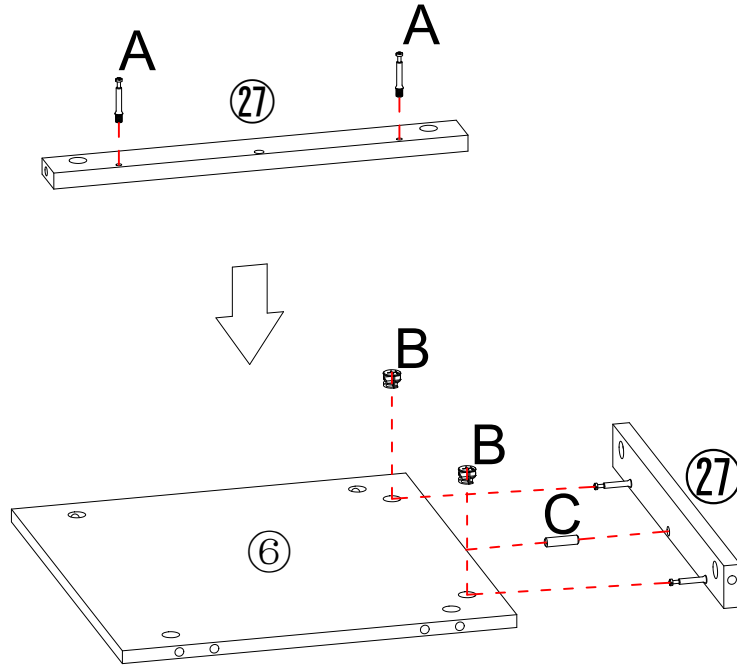





4.



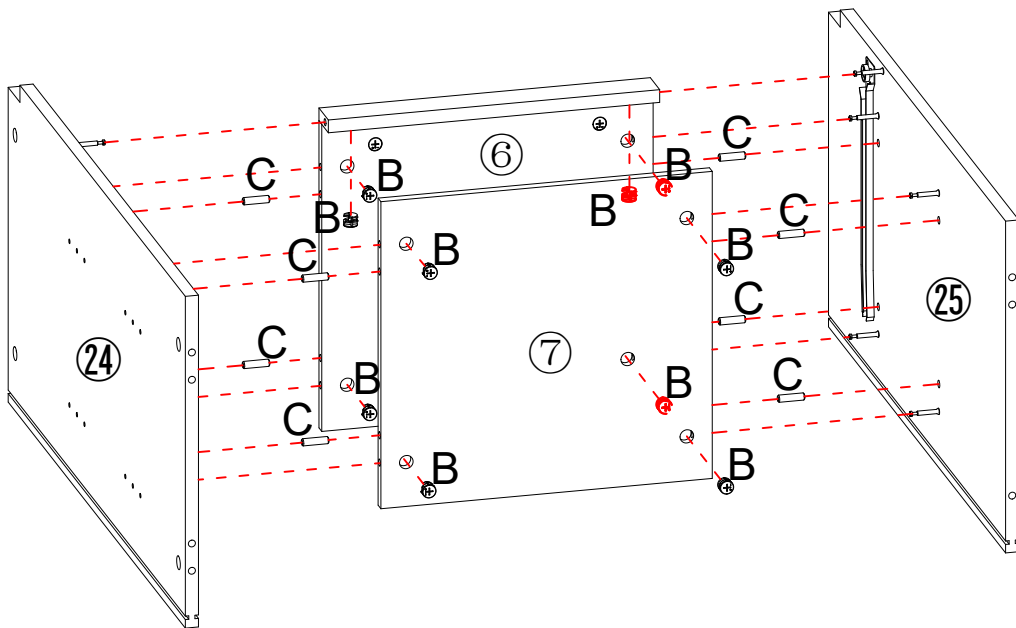
		
A x 10pcs	D x 6pcs	CLx1 CRx1
		F



5.



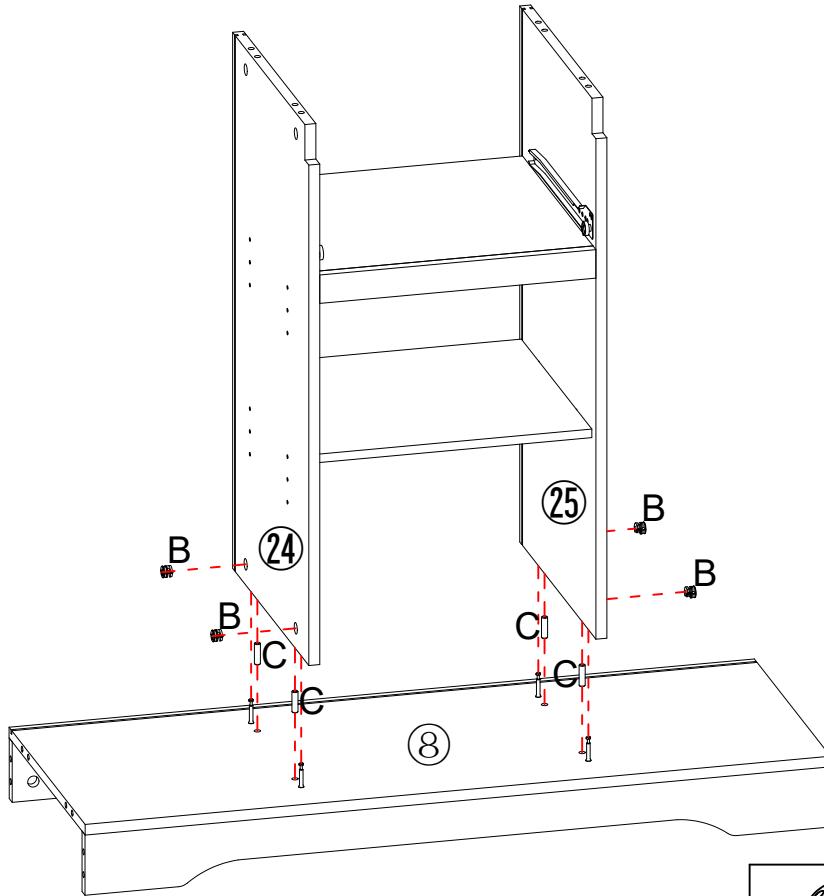
		
A x 2pcs	B x 2pcs	C x 1pc



6.



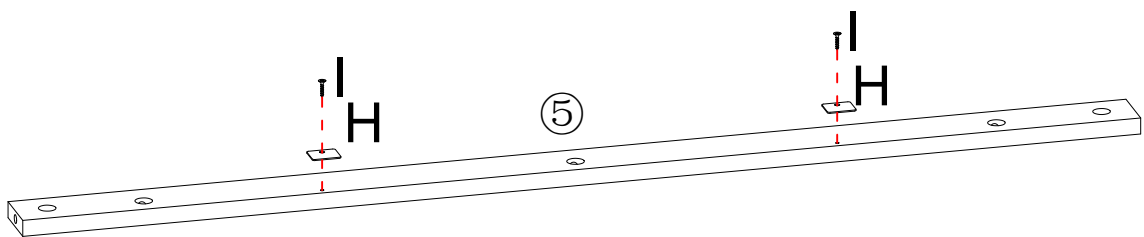
	
B x10pcs	C x 8pcs



7.



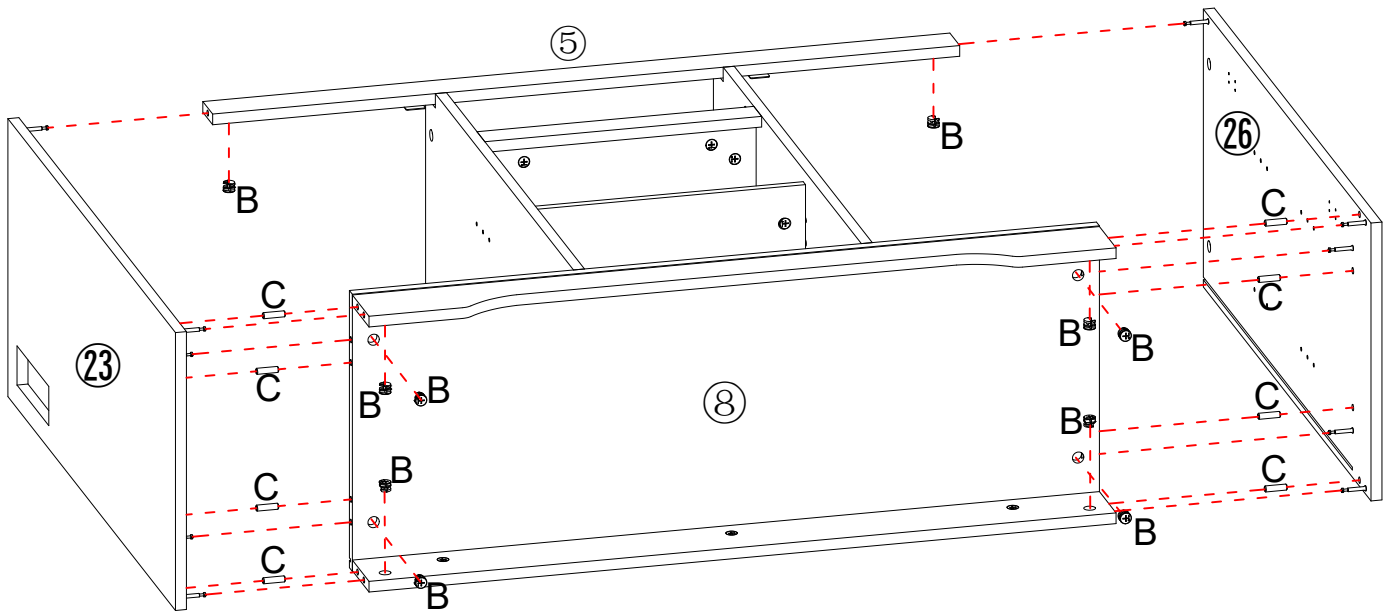
	
B x4pcs	C x 4pcs



8.



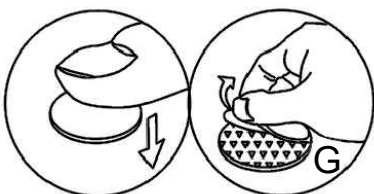
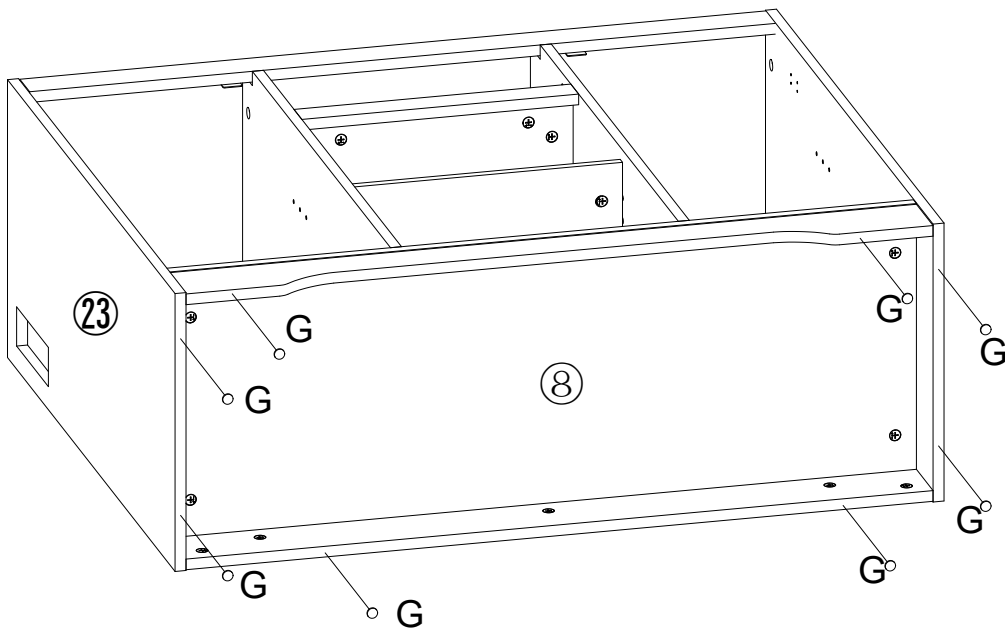
	
H x2pcs	I x 2pcs


9.



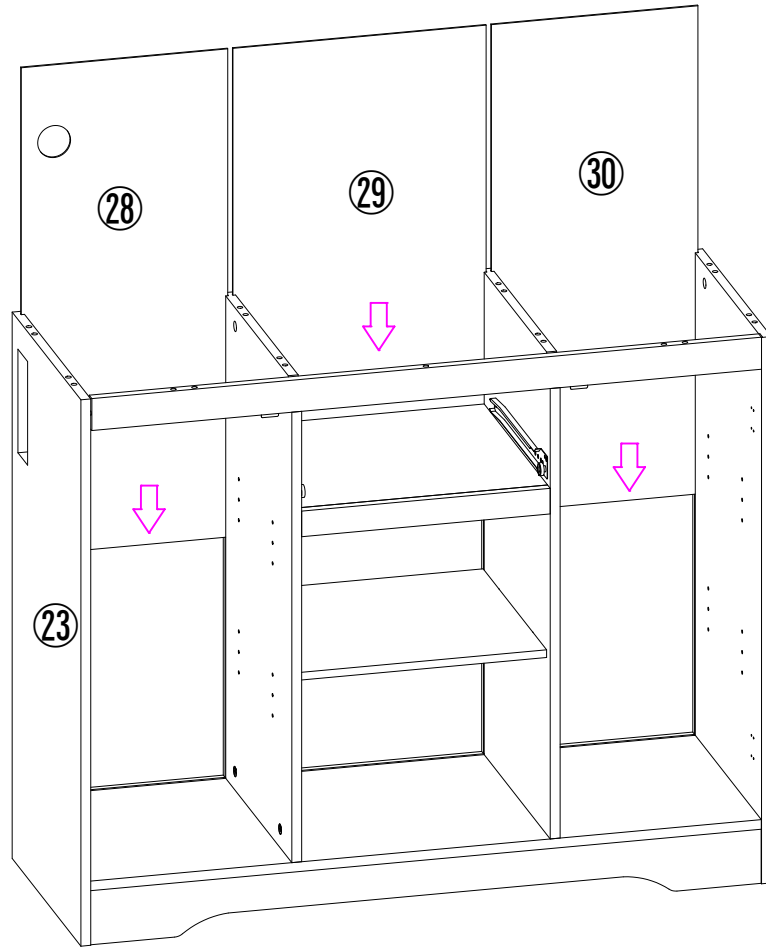
	
B x 10 pcs	C x 8 pcs

10.

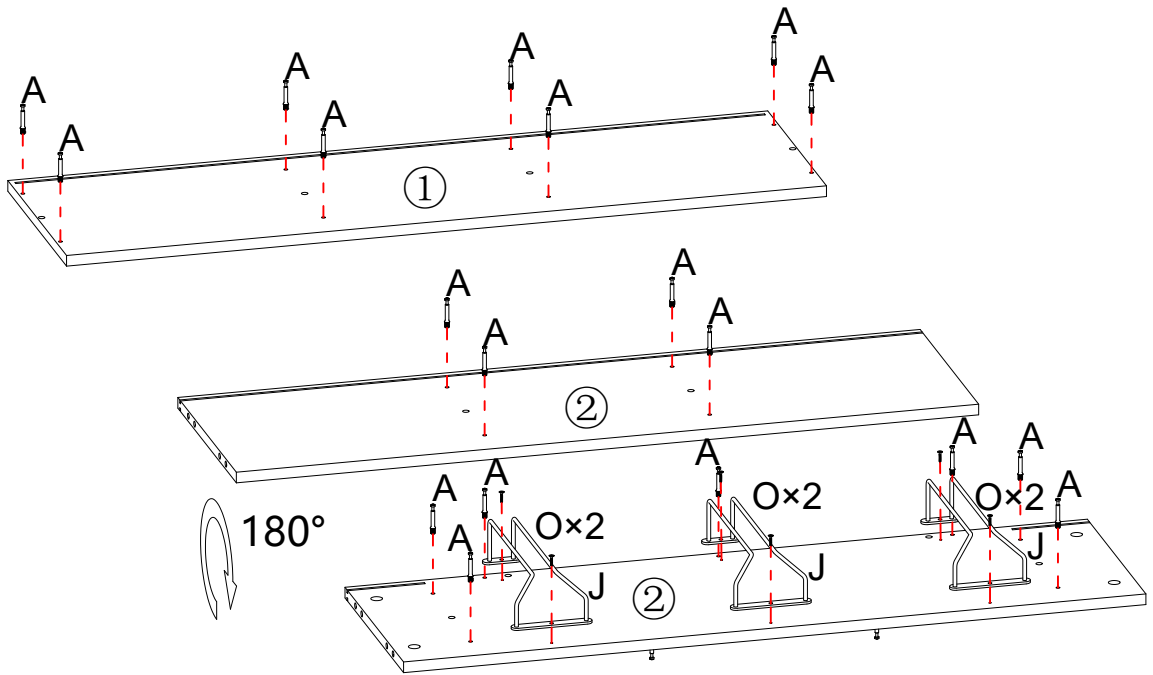


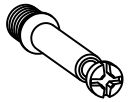



G x 8 pcs

11.

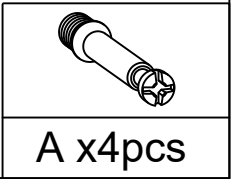
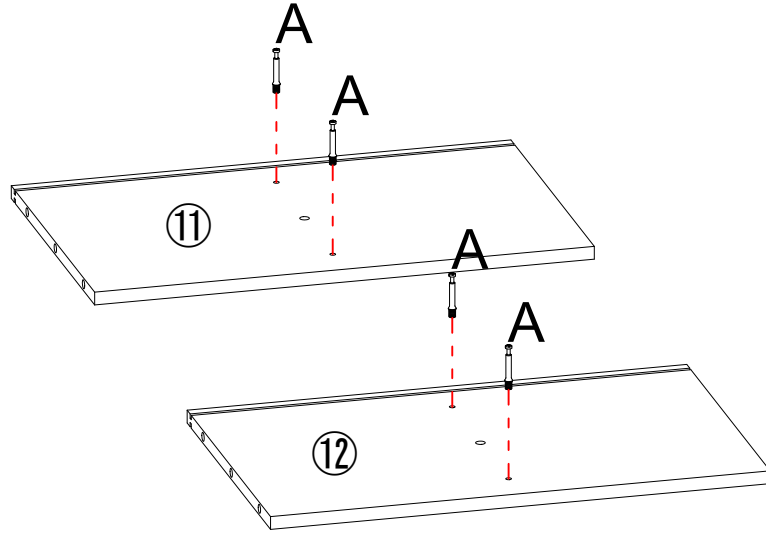


12.

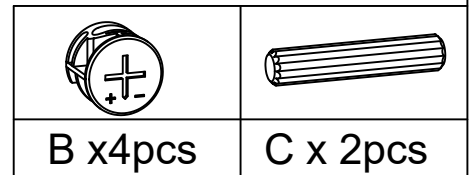
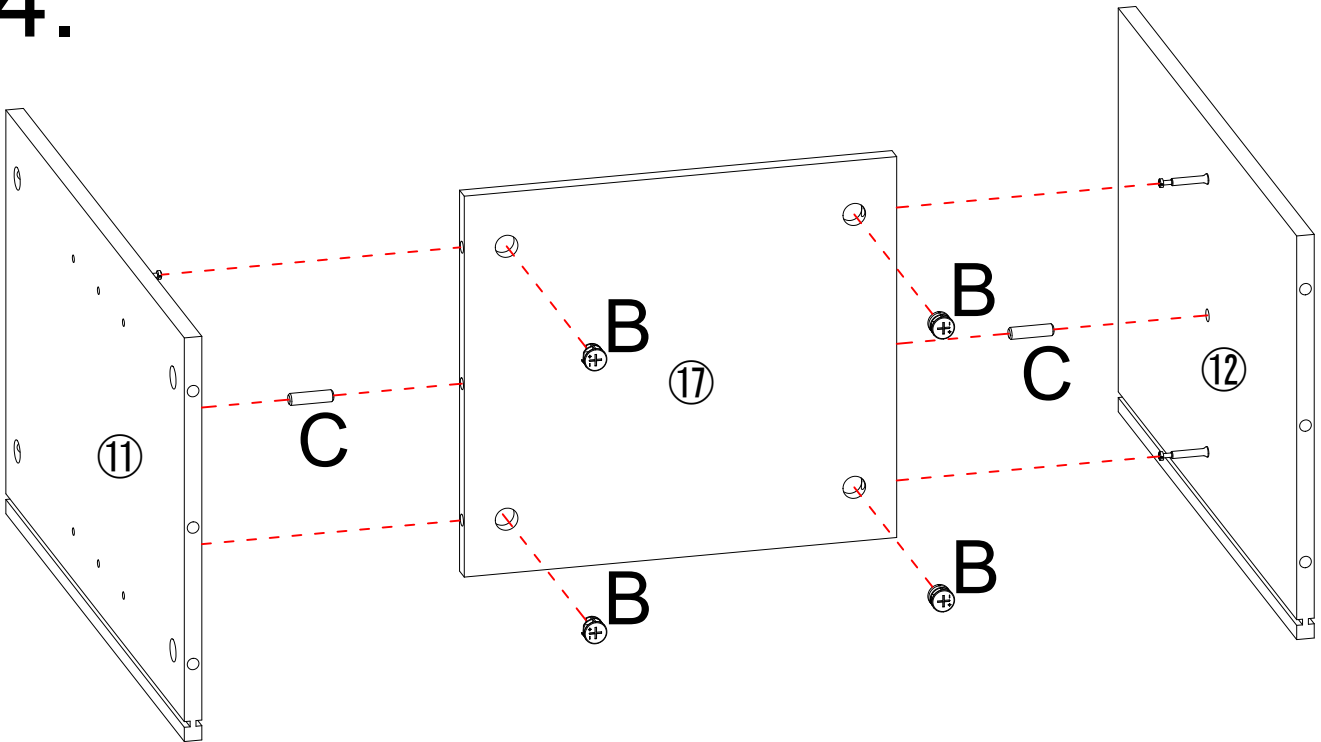


		
A x19pcs	J x3pcs	O x 6pcs

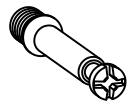
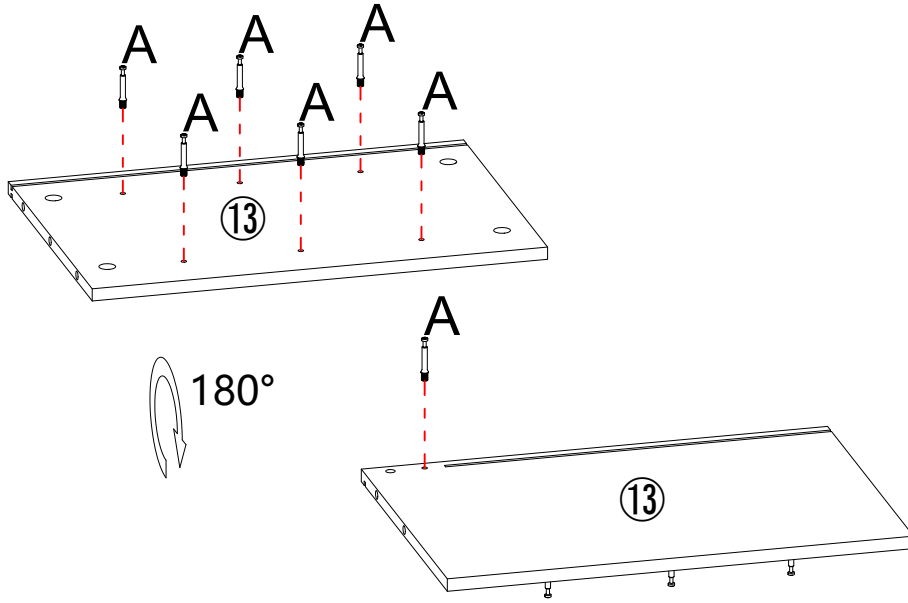
13.



14.

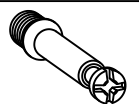
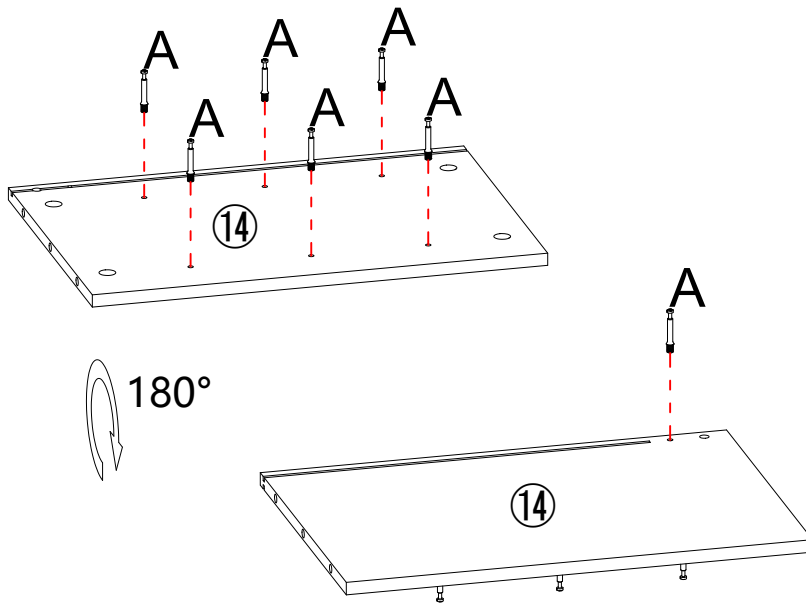


15.



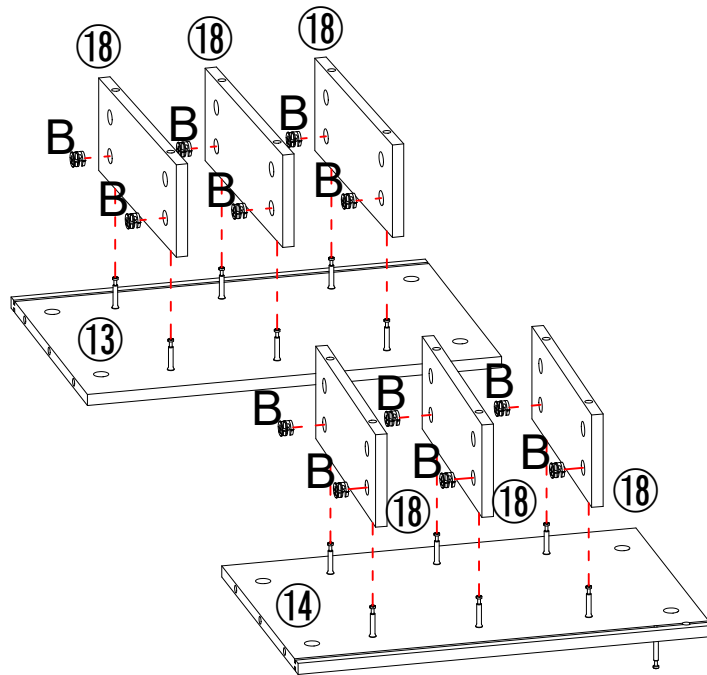
A x 7pcs

16.



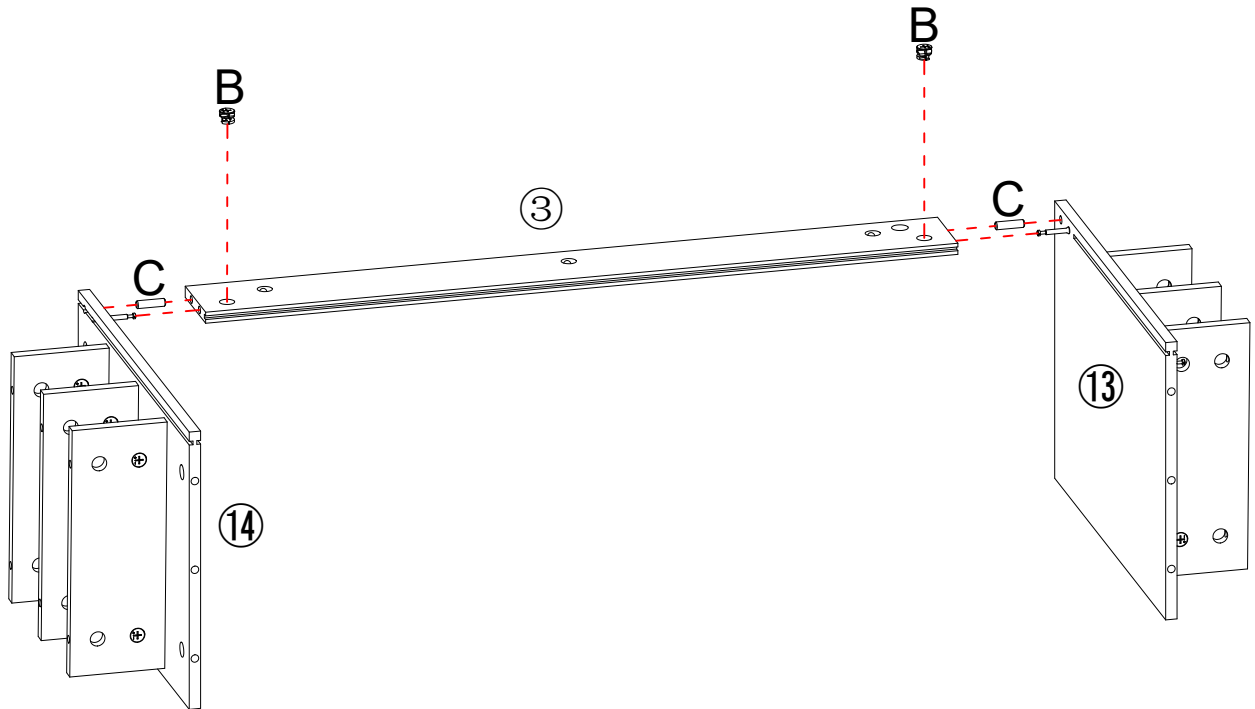
A x 7pcs

17.



B x12pcs

18.

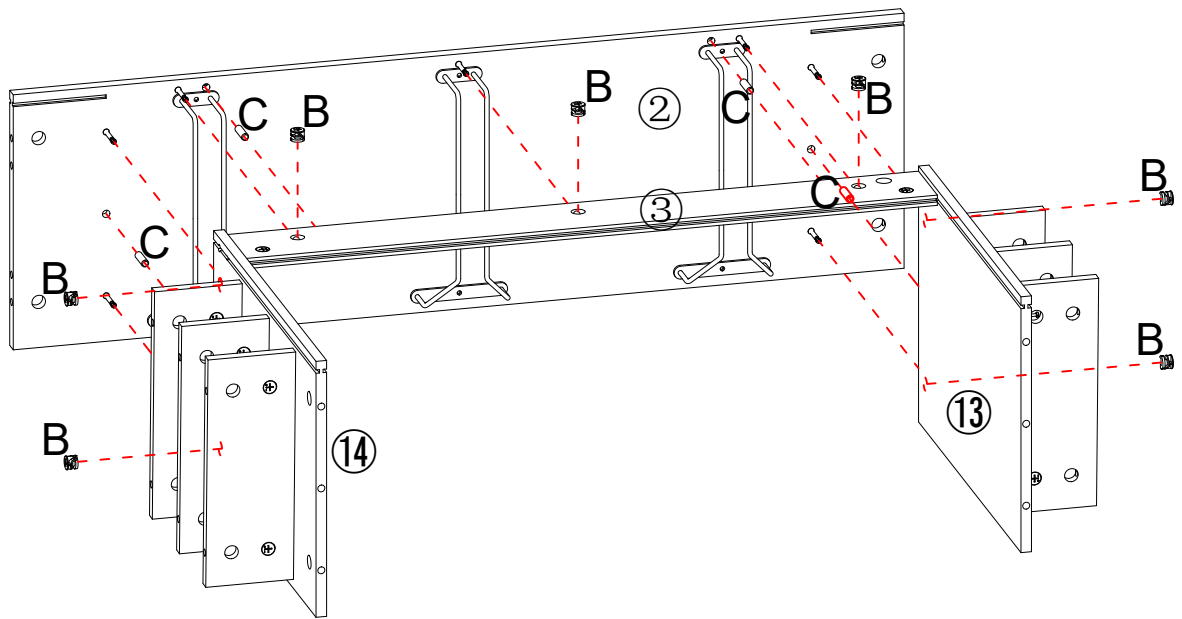




B x2pcs



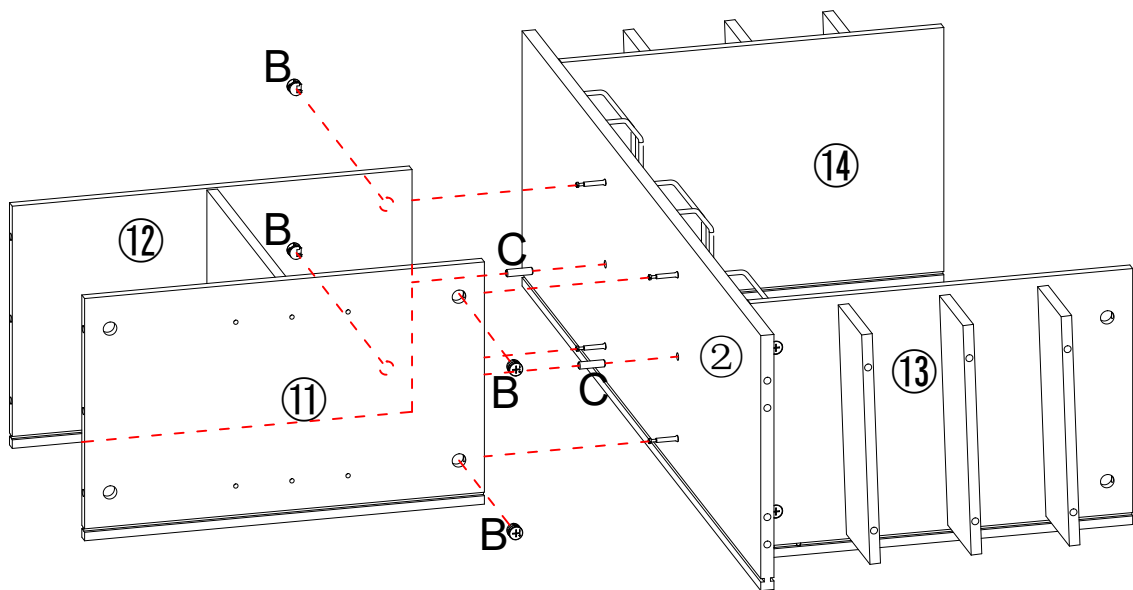
C x 2pcs



19.



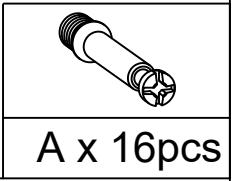
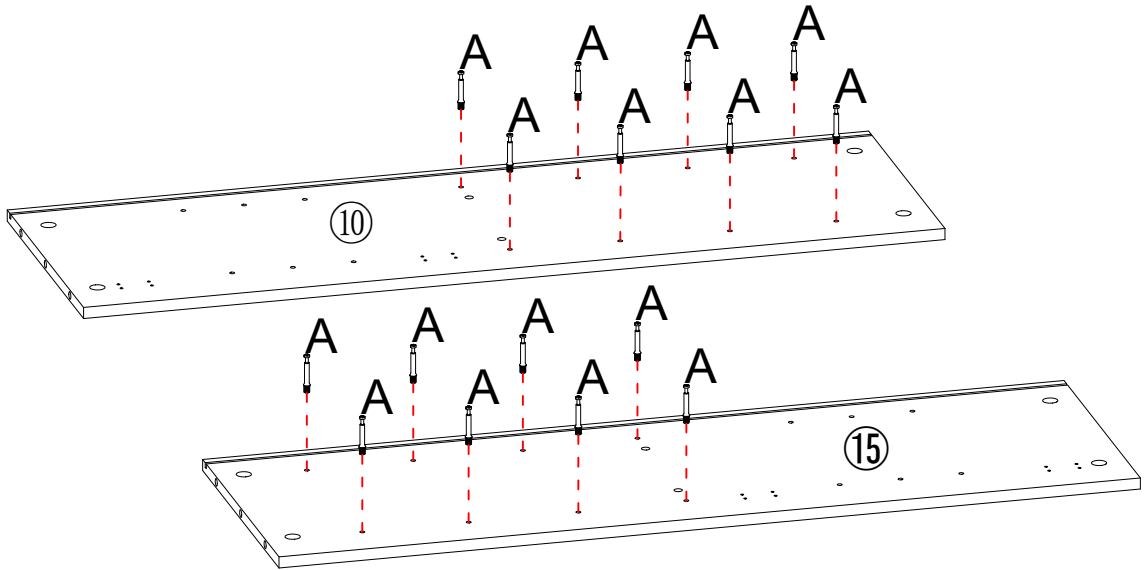
	
B x 7 pcs	C x 4 pcs

20.

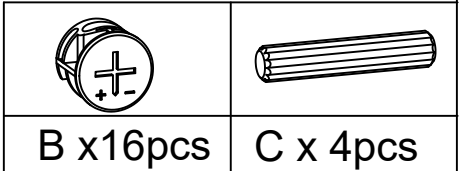
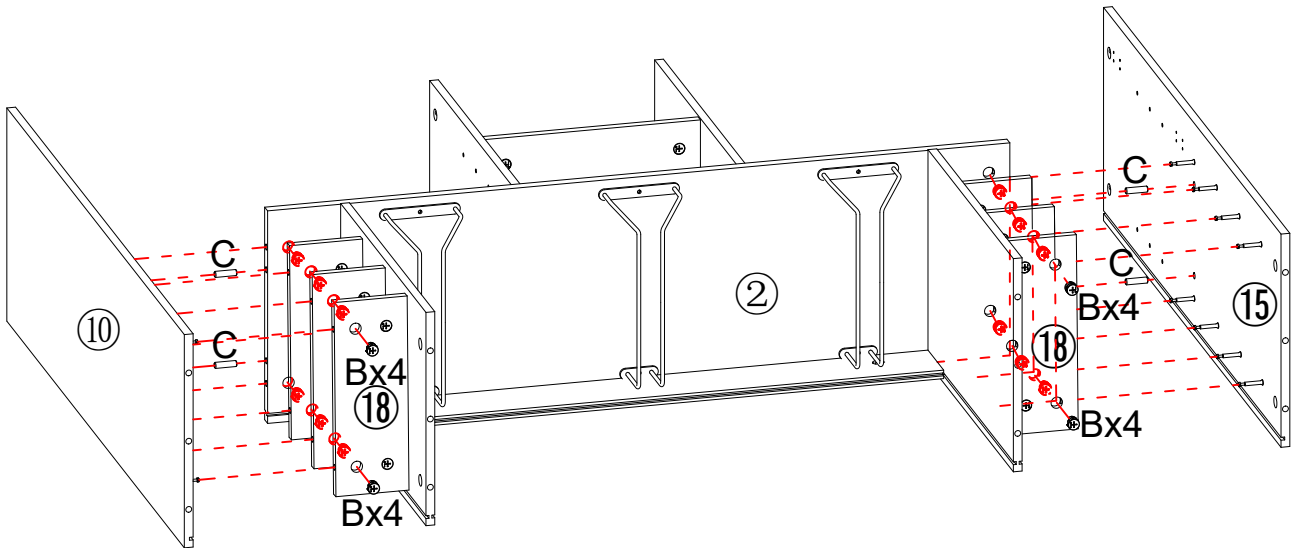


	
B x 4 pcs	C x 2 pcs

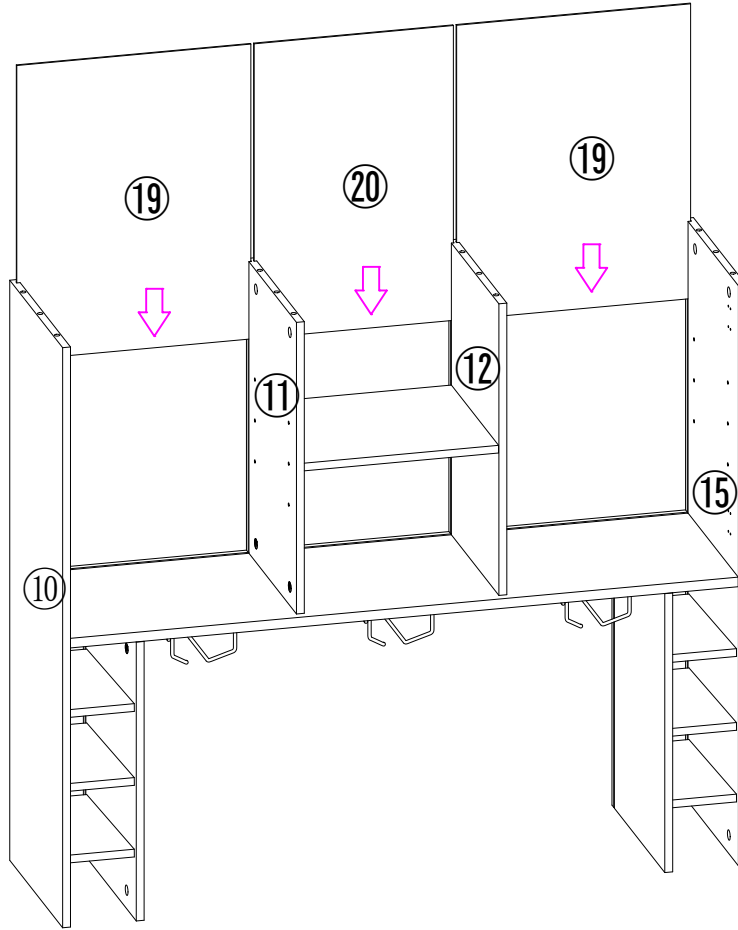
21.



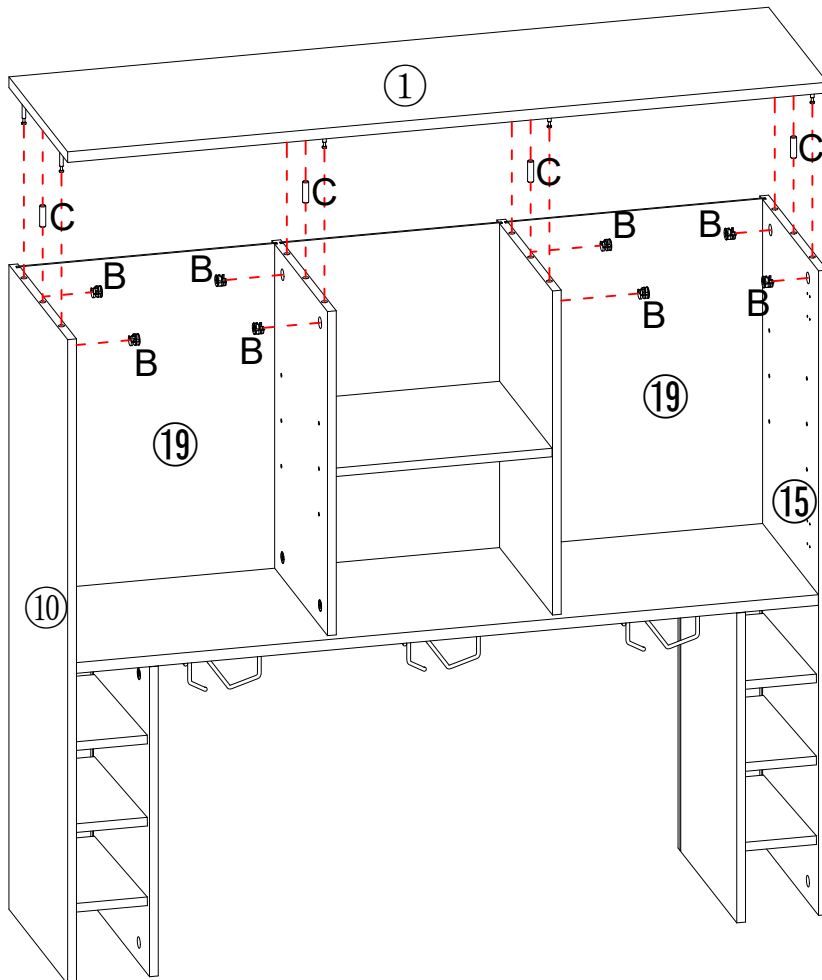
22.





23.

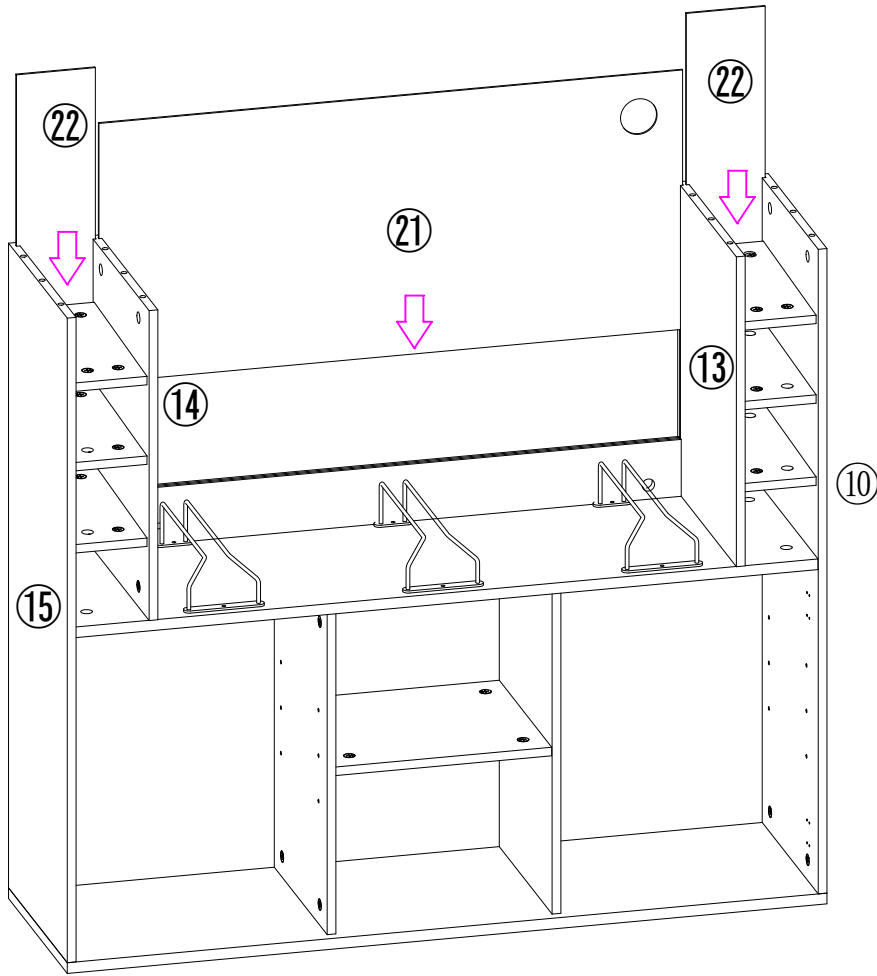


24.

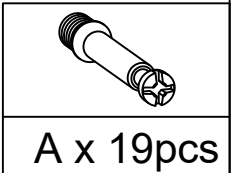
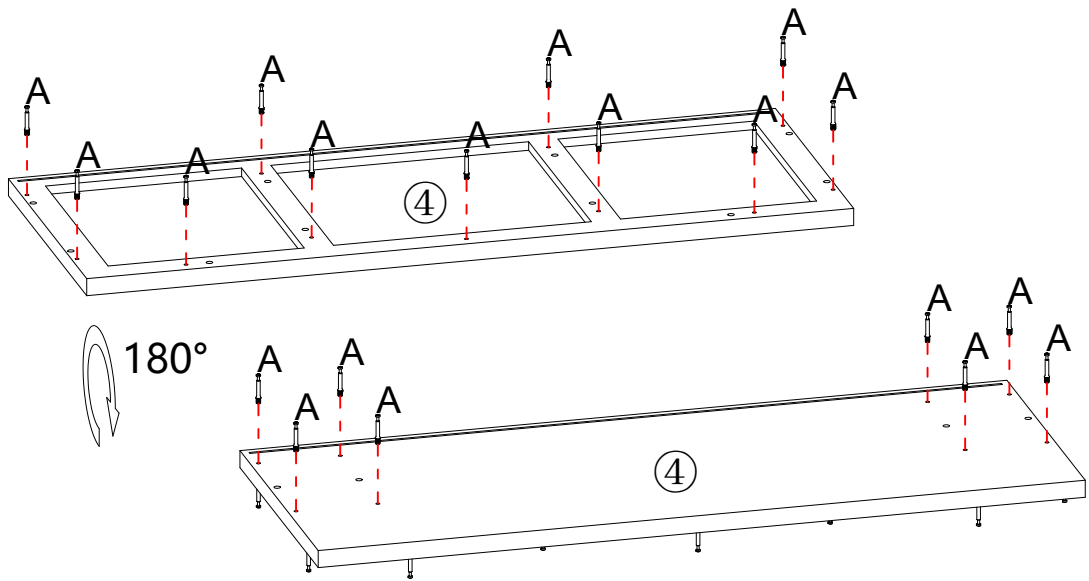


	
B x8pcs	C x 4pcs

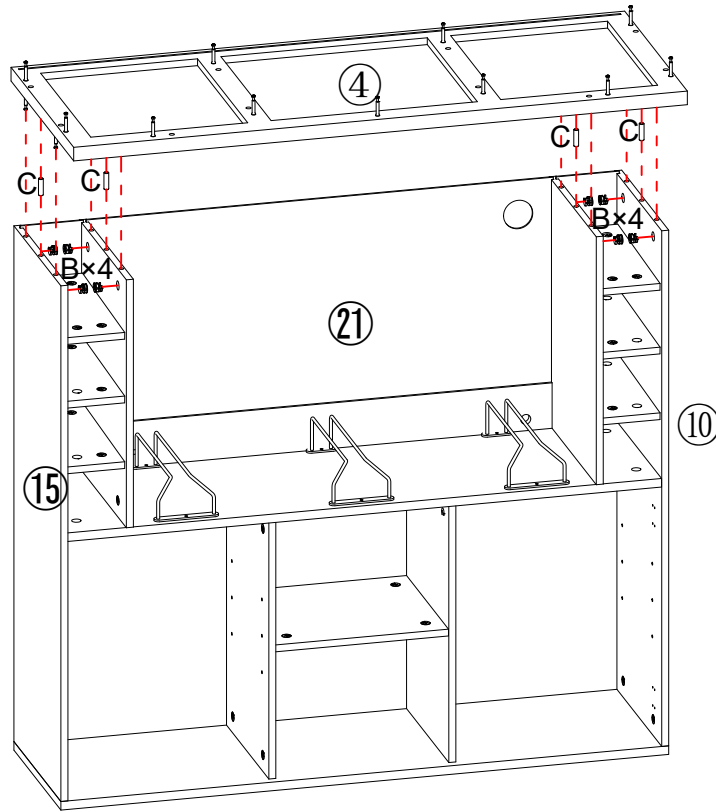
25.





26.

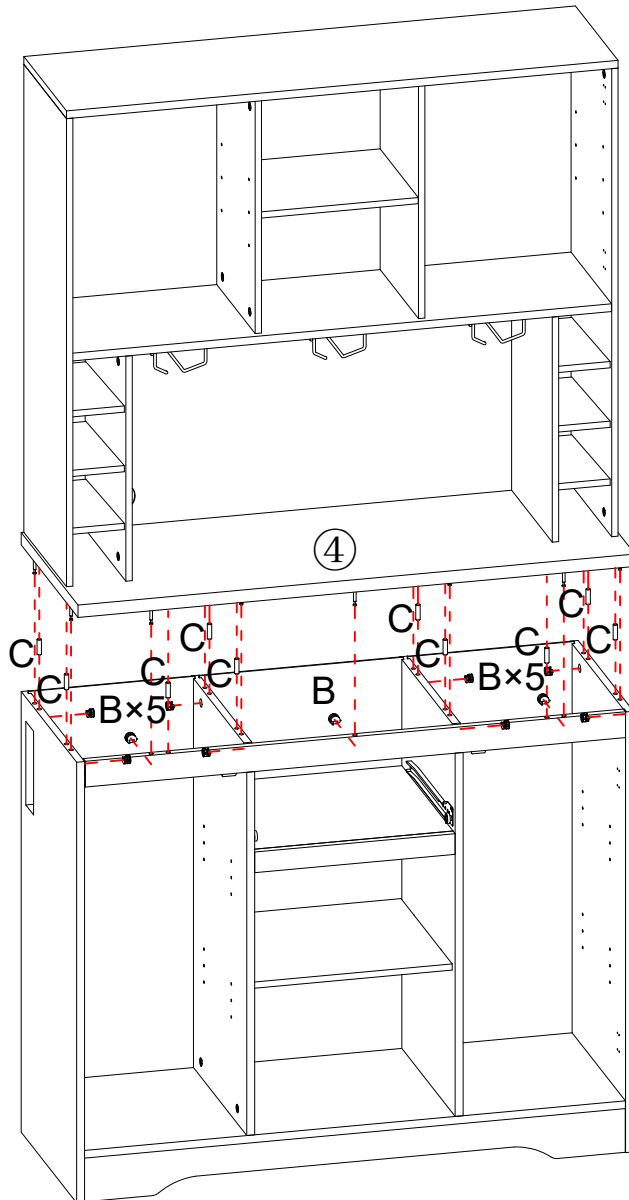




27.



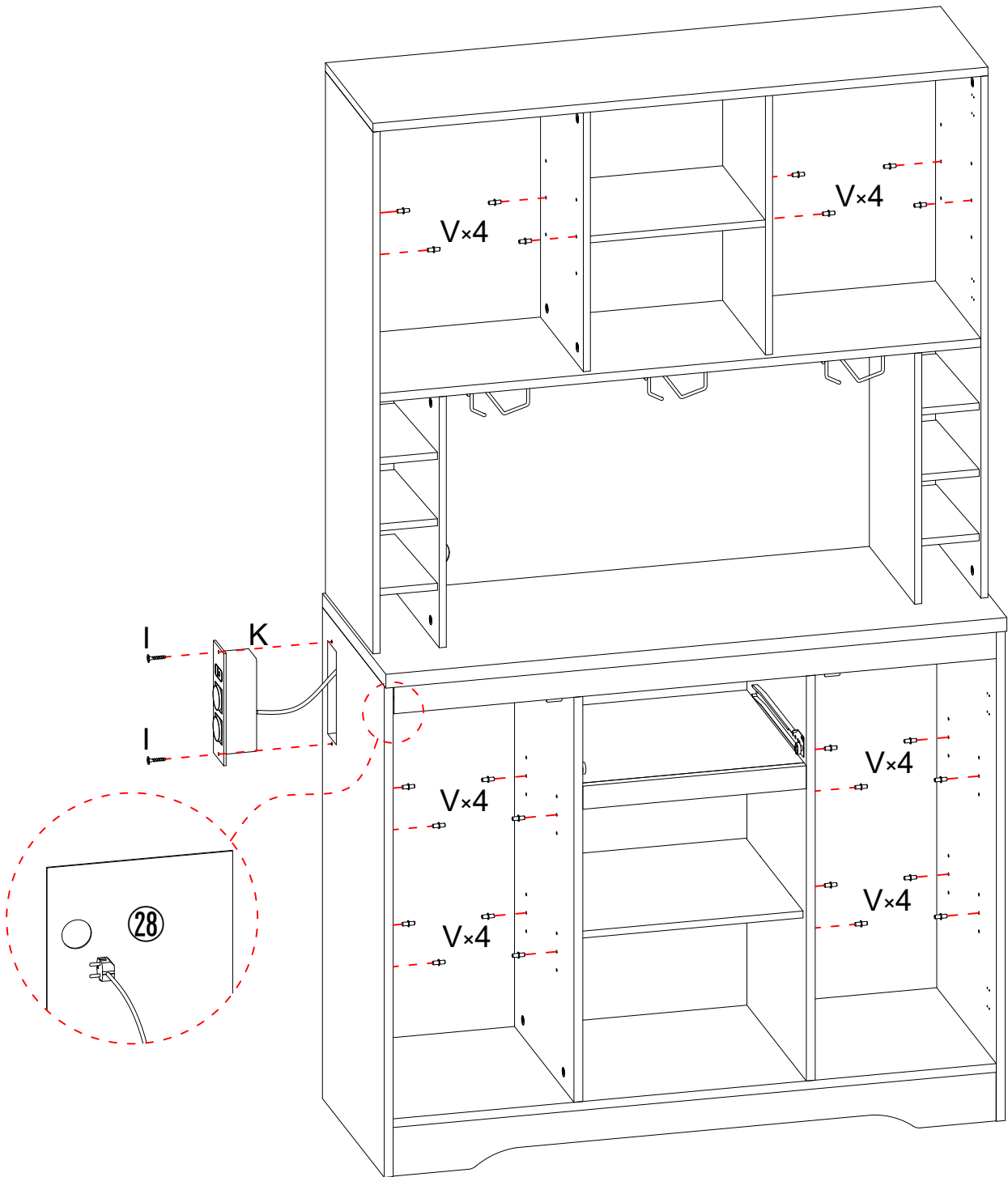
	
B x 8 pcs	C x 4 pcs



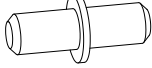
28.



	
B x 11 pcs	C x 10 pcs

29.



		
I x 2pcs	K x 1pc	V x 24pcs

30.

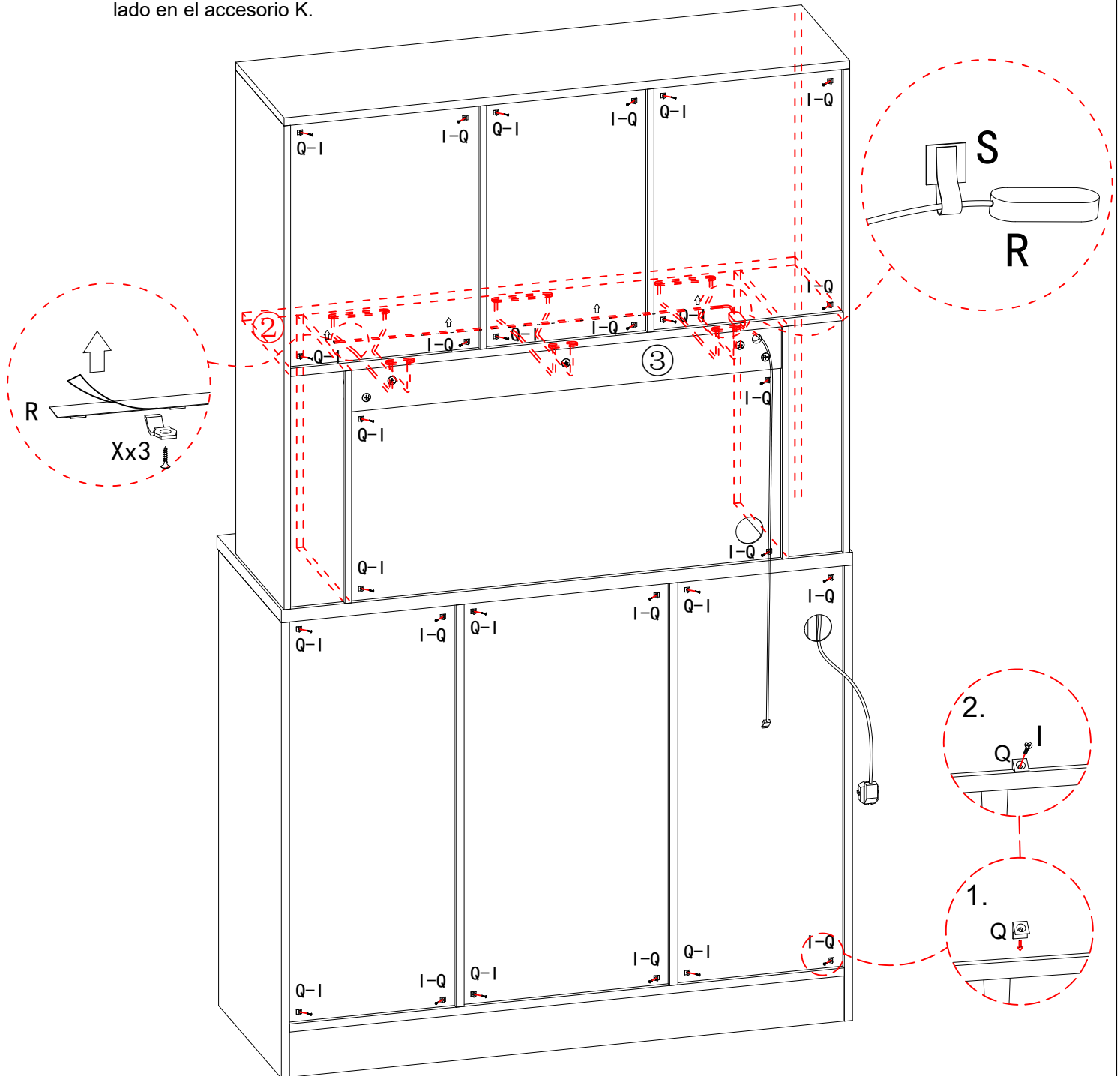
DE:Nachdem Sie die Folie von der Rückseite des Zubehör-R-Lampenbandes entfernt haben, kleben Sie sie an der Unterseite der Komponente ②. Dann ziehen Sie den T-Anschluss durch die Rückplatte ③ und ziehen Sie ihn zur Seite und stecken Sie ihn in das Zubehör K.


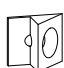

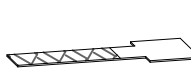

UK:Remove the film from the back of accessory R light strip and stick it to the bottom of component ②. Then thread the T-connector through the backplate ③ and pull it to the side, and insert it into accessory K.

FR:Après avoir arraché le film de l'arrière de la bande de lampe r de l'accessoire, collez - le au fond de l'assemblage ②. Le joint en t est ensuite inséré dans la ferrure K en traversant la plaque arrière ③ et en tirant sur le côté.

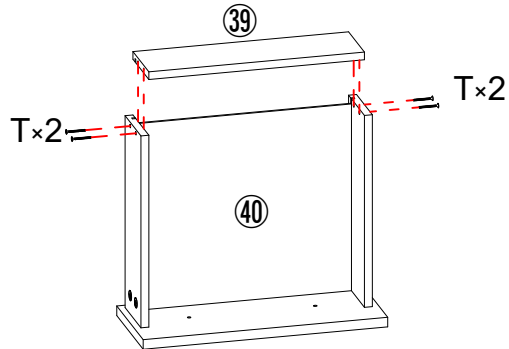
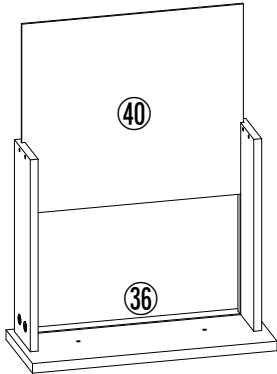
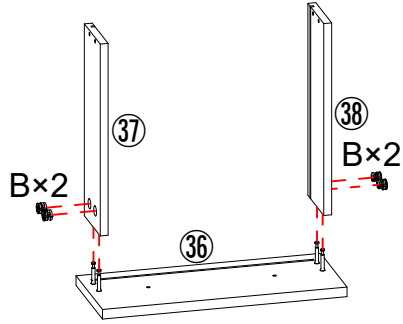
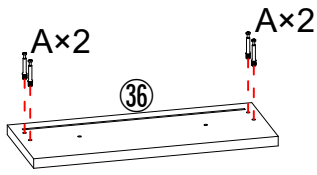
IT:Dopo aver strappato la pellicola dalla parte posteriore della lampada R dell'accessorio, incollarla sulla parte inferiore del componente ②. Quindi inserisci il giunto T attraverso la scheda posteriore ③ e tiralo sul lato nell'accessorio K.

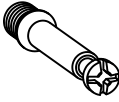


ES:Después de arrancar la película de la parte posterior de la banda de luz R del accesorio, pegarla en la parte inferior del componente ②. A continuación, introduzca el conector t a través de la placa trasera ③ y tire hacia el lado en el accesorio K.



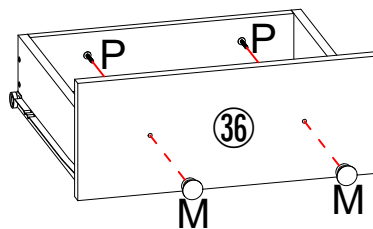
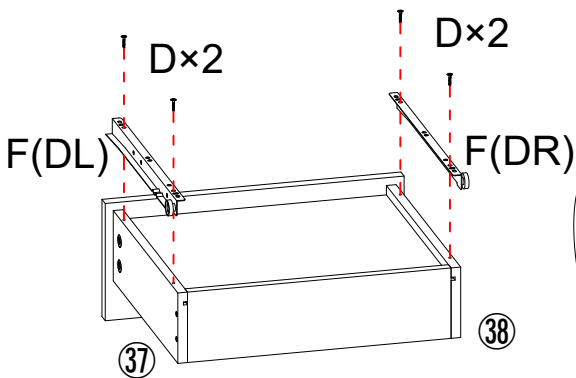
				
I x 28pcs	Q x 28pcs	R x 1pc	S x 1pc	X x 3pcs





31.



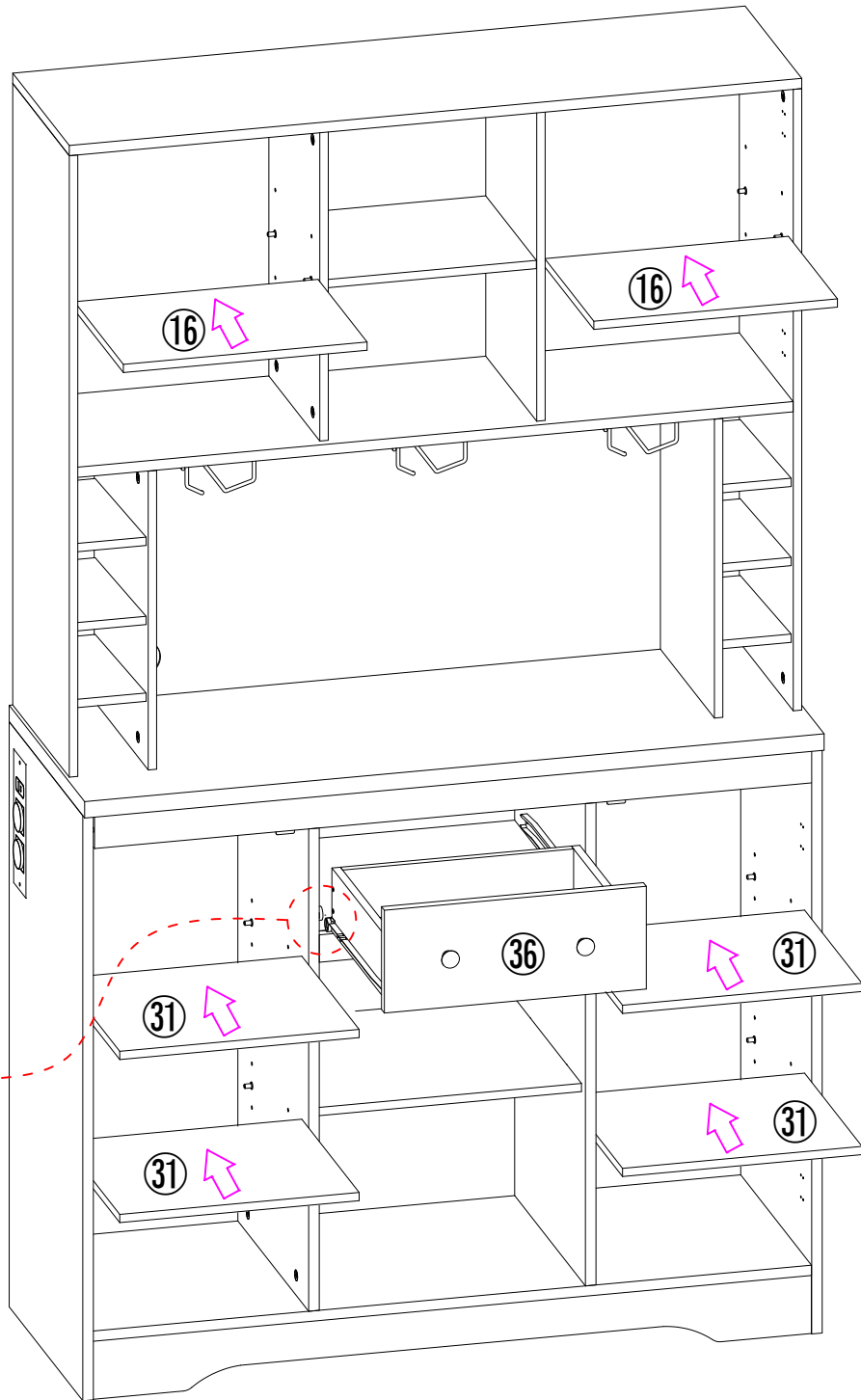
		 M4x35mm
A x 4pcs	B x 4pcs	T x 4pcs

32.

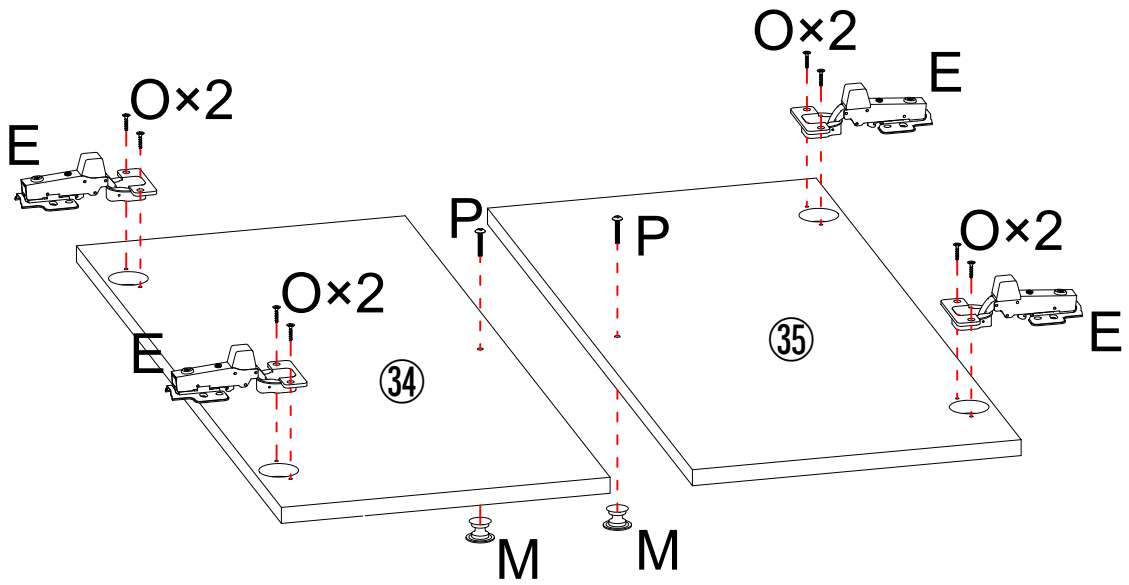


 M3x12mm	 DRx1 DLx1		 M4x20mm
D x 4pcs	F	M x 2pcs	P x 2pcs

33.

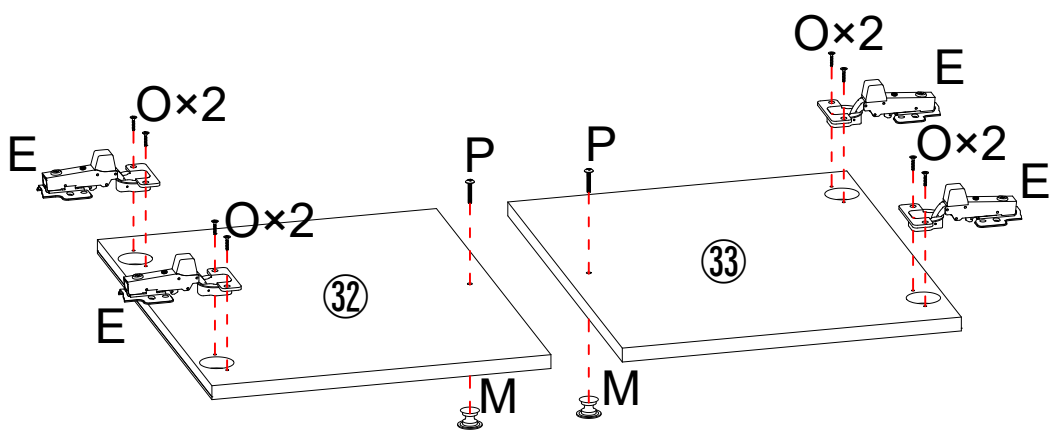


34.



E x 4pcs	M x 2pcs	O x 8pcs	P x 2pcs

35.

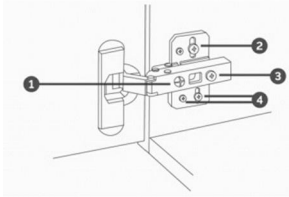
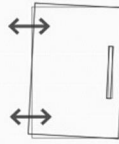


E x 4pcs	M x 2pcs	O x 8pcs	P x 2pcs

36.

1 Sideways / Tilt adjustment

Turn the screw
clockwise to move the door further away from
 the side of the cabinet
anticlockwise to move the door closer to the
 side of the cabinet



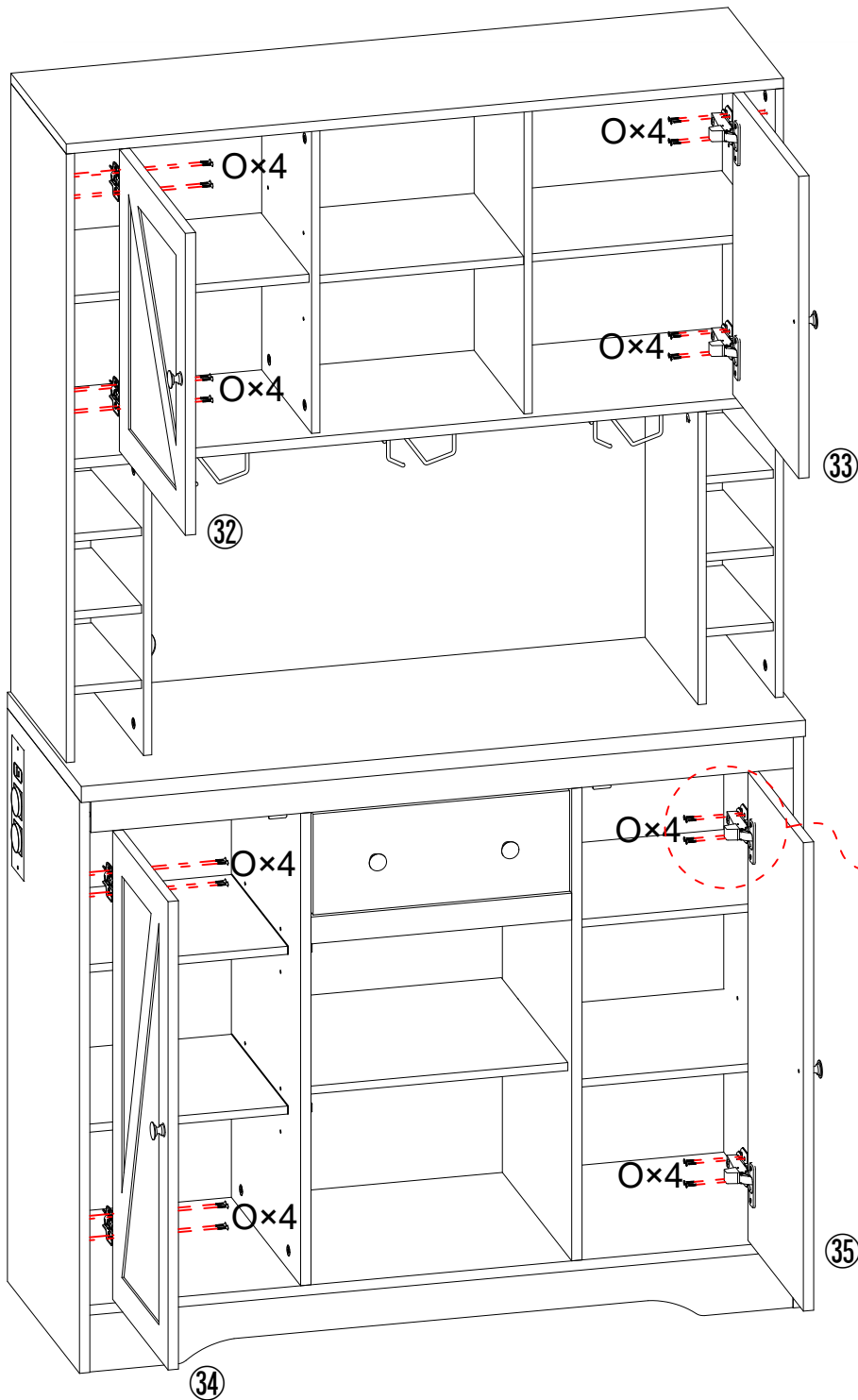
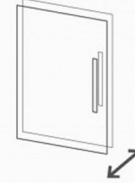
2 4 Height adjustment

While supporting the weight of the door, turn the
 screws
clockwise to move the door up
anticlockwise to move the door down



3 Forward and back adjustment

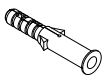


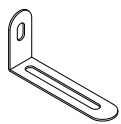
If the gap between the back of the door and the
 cabinet is too small, and the door may not close
 fully. Turn the screw
clockwise to decrease the gap between the
 door and the cabinet
anticlockwise to increase the gap between the
 door and the cabinet

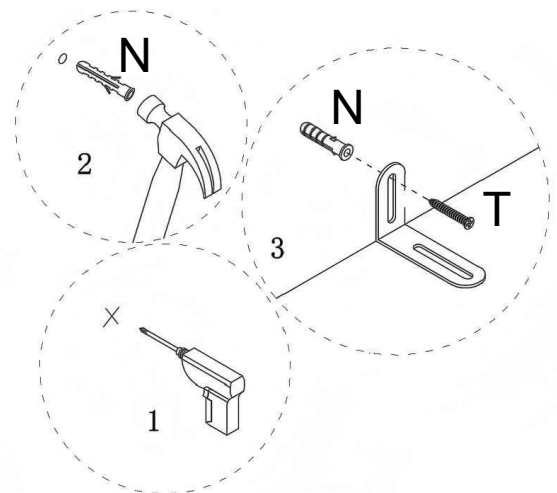
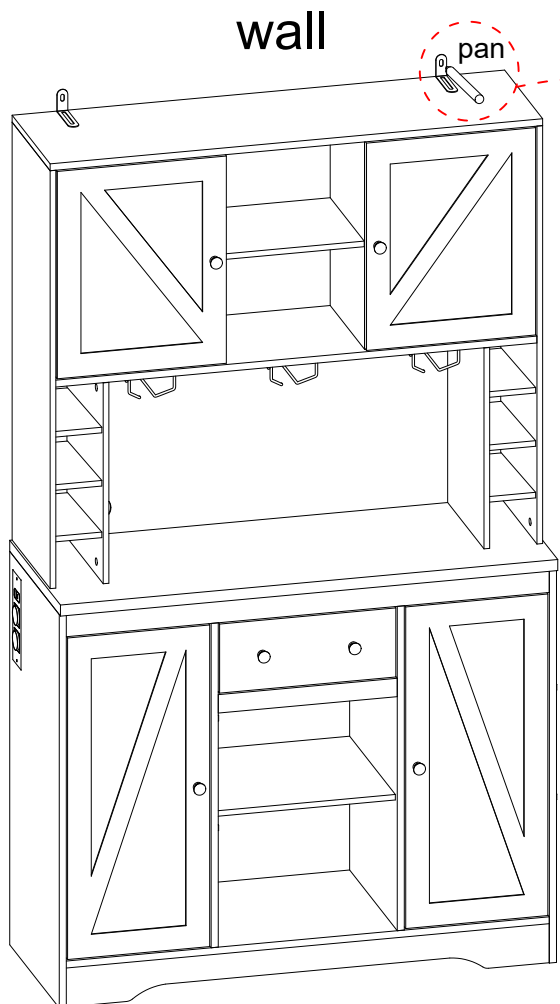
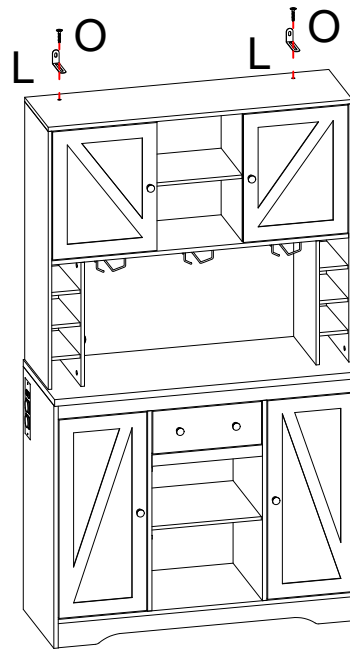


M4x14mm

O x 32pcs

37.

	 M4x35mm
N x 2pcs	T x 2pcs
 M4x14mm	
O x 2pcs	L x 2pcs



DE:ACHTUNG: Zur Sicherheit und Stabilität empfehlen wir Ihnen, die Kippsicherungszubehör an der Wand zu befestigen, um ein Umkippen, Verletzungen und Sachschäden zu verhindern.

UK:ATTENTION: For safety and stability, we suggest you have to secure the anti tip accessories to the wall to prevent tipping, injury, and property damage.

FR:ATTENTION : Pour la sécurité et la stabilité, nous vous recommandons de fixer les accessoires anti-basculement au mur afin d'éviter tout renversement, blessure et dommage matériel.

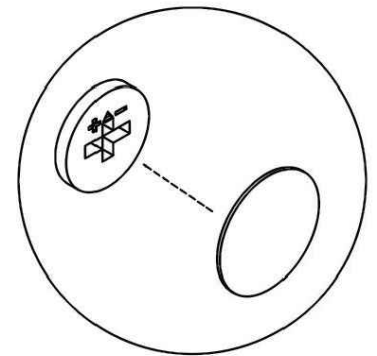
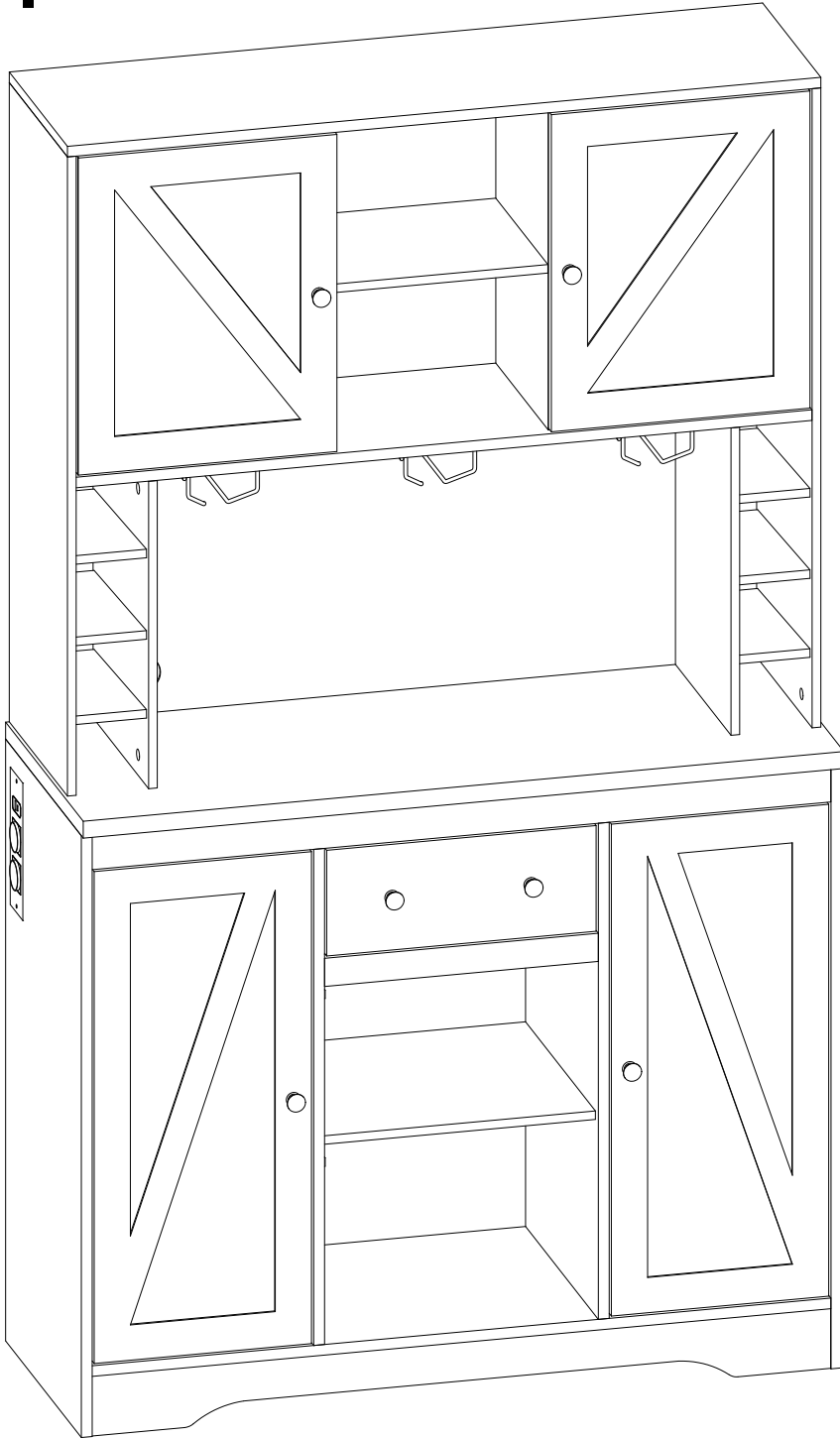
IT:ATTENZIONE: Per garantire sicurezza e stabilità, ti consigliamo di fissare gli accessori di sicurezza contro il ribaltamento alla parete, per prevenire ribaltamenti, lesioni e danni materiali.

ES:ATENCIÓN: Para garantizar seguridad y estabilidad, le recomendamos que fije los accesorios de seguridad contra el vuelco a la pared para prevenir vuelcos, lesiones y daños materiales.

37.



U x 24pcs



EN:In order to make the product more beautiful,please paste hardware U on the exposed holes.

DE:Um das Produkt noch schöner zu machen, kleben Sie bitte Hardware U auf die freiliegenden Löcher.

FR:Afin de rendre le produit plus beau, s' il vous plaît coller le matériel U sur les trous exposés.

IT:Per rendere il prodotto più bello,incollare l'hardware U sui fori esposti.

ES:Con el fin de hacer el producto más hermoso, por favor pega hardware U en los agujeros expuestos.



Access to global market

Verification of Compliance

Verification No.: MK25050138P01-S01

Name and address of Applicant:

Dongguan Jingdeli Intelligent Technology Co.,Ltd.
Room 202, Building 3, No.28, Dongkeng Town Yanhe West 1st Road, Dongkeng Town, Dongguan, 523000, Guangdong, China

Name and address of Manufacturer:

Dongguan Jingdeli Intelligent Technology Co.,Ltd.
Room 202, Building 3, No.28, Dongkeng Town Yanhe West 1st Road, Dongkeng Town, Dongguan, 523000, Guangdong, China

Product name: **Furniture Power Distribution Unit**

Rated: Input: 100-240VAC, 50/60Hz, Max.16A; 2*USB Output: DC 5V, 2A

JDLO22PH,

Product model(s): JDLO followed by 1~6, followed by T or P, followed by S or H, maybe followed by K, maybe followed by U, D or A

Product trademark: **JNDELY**

This Verification confirms that the product meets the requirements of the following standard.

The conformity was demonstrated based on following standard(s) listed by European Commission as harmonized with LVD Directive 2014/35/EU.

EN IEC 62368-1:2024+A11:2024
IEC 60884-1:2002+A1:2006+A2:2013

The Verification has been carried out in accordance with individual rules and conditions agreed with the applicant. Evaluation has been carried out in accordance with:

Test report(s) No.: MK25050138P01-S01

Test conducted by: TMC Testing Services (Shenzhen) Co., Ltd.

Verification issue date: May 30, 2025

Notes:

This Verification refers to the above mentioned product and its conformity in regards of above mentioned standard(s) was proven on test sample.
This Verification does not imply meeting all essential requirements, assessment of the series-production or any other restricted Notified Bodies conformity assessment procedure appropriate for the product.

This Verification holder shall use this Verification in connection to Verification of conformity and technical data relevant for the product the Verification was issued.

TMC Testing Services (Shenzhen) Co., Ltd.

t:86-755-86642861 cert@tmc-lab.com www.tmc-lab.com
1/F. of Building A1, 5/F. of Building B1, & 1/F. of Building A3, Xinchidai Gongrong Industrial Park, No.2, Shihuan Road, Shilong Community, Shiyuan Subdistrict, Bao'an District, Shenzhen, Guangdong, China



Lab Director
Dodd Tang

TMC

Importeur	Decobus Handel GmbH
Adresse	Innungsstraße 9, 21244 Buchholz, Deutschland
URL	https://www.decobusgroup.de
Hersteller	Shenzhen zhengxin Optoelectronics Technology Co.,Ltd
Adresse	7th Floor,Building A9,Xinghuaxiong Science and Technology Park, Baihua Community,Guangming New District,Shenzhen,China
URL/Email	1635502564@qq.com
Produktionsdatum	2025/12
Hergestellt In China	
	Decobus Handel GmbH Innungsstraße 9, 21244 Buchholz,Deutschland https://www.decobusgroup.de
	Product: Furniture Power Distribution Unit Modell: JDLO22PH Nennspannung: 13A Nennfrequenz: 230V Leistung: 2990W

Verification of Compliance

Verification No.: MK25050138P01-E01

Name and address of Applicant:
Dongguan Jingdell Intelligent Technology Co., Ltd.
Room 202, Building 3, No.28, Dongkeng Town Yanhe West 1st Road,
Dongkeng Town, Dongguan, 523000, Guangdong, China

Name and address of Manufacturer:
Dongguan Jingdell Intelligent Technology Co., Ltd.
Room 202, Building 3, No.28, Dongkeng Town Yanhe West 1st Road,
Dongkeng Town, Dongguan, 523000, Guangdong, China

Product name:
Furniture Power Distribution Unit

Rated:
110-240VAC, 60Hz

Product model(s):
JDLO22PH, JDLO followed by 1-6, followed by T or P,
followed by S or H, maybe followed by K, maybe followed by U, D or A

JNDELY

This verification confirms that the product meets the requirements of the following standard.
The conformity was demonstrated based on following standard(s) listed by European Commission as harmonized with EMC Directive 2014/30/EU

EN 55032:2015+A11:2020	EN 55035:2017+A11:2020
EN IEC 61000-3-2:2019+A1:2021	EN 61000-3-3:2013/A2:2021

The verification has been carried out in accordance with individual rules and conditions agreed with the applicant. Evaluation has been carried out in accordance with:

Test report(s) No.: MK25050138P01-E01

Test conducted by: TMC Testing Services (Shenzhen) Co., Ltd.

Verification issue date: May 29, 2025

Notes:

This verification refers to the above mentioned product and its conformity in regards of above mentioned standard(s) was proven on test sample.
This verification does not imply meeting all essential requirements, assessment of the series-production or any other restricted Notified Bodies conformity assessment procedure appropriate for the product.
This verification holder shall use this verification in connection to verification of conformity and technical data relevant for the product the verification was issued.

TMC Testing Services (Shenzhen) Co., Ltd.

t:86-755-86642861 cert@tmc-lab.com www.tmc-lab.com
1st Floor, Block A1, Zone A, Xinchidai Gongrong Industrial Park, No. 2, Shihuan Road, Shiyuan Street, Baoan District, Shenzhen, China



Verification of compliance

Verification of Compliance

Verification No.: MK25050138P01-C01

Name and address of Applicant:
Dongguan Jingdell Intelligent Technology Co., Ltd.
Room 202, Building 3, No.28, Dongkeng Town Yanhe West 1st Road,
Dongkeng Town, Dongguan, 523000, Guangdong, China

Name and address of Manufacturer:
Dongguan Jingdell Intelligent Technology Co., Ltd.
Room 202, Building 3, No.28, Dongkeng Town Yanhe West 1st Road,
Dongkeng Town, Dongguan, 523000, Guangdong, China

Product name:
Furniture Power Distribution Unit

Product model(s):
JDLO22PH, JDLO followed by 1-6, followed by T or P,
followed by S or H, maybe followed by K, maybe followed by U, D or A;
JDLY followed by 1-6, followed by 1-6, followed by T or P, followed by S or H, maybe followed by K, maybe followed by U, D or A

JNDELY

This verification confirms that the product meets the requirements of the following standard.
The conformity was demonstrated based on following standard(s) listed by European Commission as harmonized with Directive RoHS 2.0 Directive (EU) 2015/863 and (EU)2017/2102 amending Annex II to Directive 2011/65/EU

IEC 62321-1:2013	IEC 62321-3-1:2013
IEC 62321-4:2013/AMD1:2017	IEC 62321-5:2013
IEC 62321-6:2015	IEC 62321-7-1:2015
IEC 62321-7-2:2017	IEC 62321-8:2017
IEC 62321-2:2021	

The verification has been carried out in accordance with individual rules and conditions agreed with the applicant. Evaluation has been carried out in accordance with:

Test report(s) No.: MK25050138P01-C01

Test conducted by: TMC Testing Services (Shenzhen) Co., Ltd.

Verification issue date: May 29, 2025

Notes:

This verification refers to the above mentioned product and its conformity in regards of above mentioned standard(s) was proven on test sample.
This verification does not imply meeting all essential requirements, assessment of the series-production or any other restricted Notified Bodies conformity assessment procedure appropriate for the product.
This verification holder shall use this verification in connection to verification of conformity and technical data relevant for the product the verification was issued.

TMC Testing Services (Shenzhen) Co., Ltd.

t:86-755-86642861 cert@tmc-lab.com www.tmc-lab.com
1st Floor, Block A1, Zone A, Xinchidai Gongrong Industrial Park, No. 2, Shihuan Road, Shiyuan Street, Baoan District, Shenzhen, China





This certificate is responsible for testing sample only.
Please refer to this corresponding test report to get testing process and data.

CERTIFICATE

ATTESTATION

Certificate of Compliance

Technical file of the company mentioned below has been inspected and audit has been completed successfully

The Low Voltage Directive 2014/35/EU has been taken as references for these processes.

Certificate's Holder : Shenzhen zhengxin Optoelectronics Technology Co., Ltd
 Address : 7th Floor, Building A9, Xinghuaxiong Science and Technology Park, Baihua Community, Guangming New District, Shenzhen, China
 Manufacturer : Shenzhen zhengxin Optoelectronics Technology Co., Ltd
 Address : 7th Floor, Building A9, Xinghuaxiong Science and Technology Park, Baihua Community, Guangming New District, Shenzhen, China
 Product Name : 5050 RGB 5M light strip
 Product Model (S) : ZX5050-60LED/M-RGB-5V-24Key, ZX5050-30LED/M-RGB-5V-24Key, ZX5050-72LED/M-RGB-5V-24Key, ZX5050-84LED/M-RGB-5V-24Key
 Trade Mark : N/A
 Related Directive : 2014/35/EU
 Related Standards : EN IEC 60598-2-1:2021, EN IEC 60598-1:2021 + AMD11:2022



Jason
Certification Manager

Certificate Number : HK2509102828S
 Report No. : HK2509102828-SR
 Registration Date : Nov. 07, 2025



The information of the certificate can be checked through <https://www.huak.com>. The CE mark which is shown on the certificate can only be used under the conditions that the products complete with all of the relevant Directives of CE Declaration of Conformity. The Manufacturer should be responsible for the internal production control so that the products complied with the essential requirements of the above mentioned Directive(s). Certificate holder must notify all changes to the original certification laboratory of HUAK

Importeur	Decobus Handel GmbH
Adresse	Innungsstraße 9, 21244 Buchholz, Deutschland
URL	https://www.decobusgroup.de
Hersteller	Shenzhen zhengxin Optoelectronics Technology Co.,Ltd
Adresse	7th Floor,Building A9,Xinghuaxiong Science and Technology Park, Baihua Community,Guangming New District,Shenzhen,China
URL/Email	1635502564@qq.com
Productiondatum	2025/12
Hergestellt In China	
	Decobus Handel GmbH Innungsstraße 9, 21244 Buchholz,Deutschland https://www.decobusgroup.de
	Product: 5050 RGB 5M light strip Modell: 5050-60D-RGB-10MM-5V Nennspannung: 5V Nennfrequenz: 50-60HZ Leistung: 2A



This certificate is responsible for testing sample only.
Please refer to this corresponding test report to get testing process and data.

CERTIFICATE

ATTESTATION Certificate of Compliance

Technical file of the company mentioned below has been inspected and audit has been completed successfully

The EMC Directive 2014/30/EU has been taken as references for these processes.

Certificate's Holder : Shenzhen zhengxin Optoelectronics Technology Co., Ltd
Address : 7th Floor, Building A9, Xinghuaxiong Science and Technology Park, Baihua Community, Guangming New District, Shenzhen, China
Manufacturer : Shenzhen zhengxin Optoelectronics Technology Co., Ltd
Address : 7th Floor, Building A9, Xinghuaxiong Science and Technology Park, Baihua Community, Guangming New District, Shenzhen, China

Product Name : 5050 RGB 5M light strip
Product Model (S) : ZX5050-60LED/M-RGB-5V-24Key, ZX5050-30LED/M-RGB-5V-24Key, ZX5050-72LED/M-RGB-5V-24Key, ZX5050-84LED/M-RGB-5V-24Key
Trade Mark : N/A

Related Directive : 2014/30/EU
Related Standards : EN IEC 55015:2019 + A11:2020
EN IEC 61547:2023

Certificate Number : HK2509105178E
Report No. : HK2509105178-1ER
Registration Date : Nov. 07, 2025



Jason
Certification Manager



The information of the certificate can be checked through <https://www.huak.com>. The CE mark which is shown on the certificate can only be used under the conditions that the products complete with all of the relevant Directives of CE Declaration of Conformity. The Manufacturer should be responsible for the internal production control so that the products complied with the essential requirements of the above mentioned Directive(s). Certificate holder must notify all changes to the original certification laboratory of HUAKE.



This certificate is responsible for testing sample only.
Please refer to this corresponding test report to get testing process and data.

CERTIFICATE

ATTESTATION Certificate of Compliance

Technical file of the company mentioned below has been inspected and audit has been completed successfully

The RoHS Directive 2015/863/EU amending Annex II to Directive 2011/65/EU has been taken as references for these processes.

Certificate's Holder : Shenzhen zhengxin Optoelectronics Technology Co., Ltd
Address : 7th Floor, Building A9, Xinghuaxiong Science and Technology Park, Baihua Community, Guangming New District, Shenzhen, China
Manufacturer : Shenzhen zhengxin Optoelectronics Technology Co., Ltd
Address : 7th Floor, Building A9, Xinghuaxiong Science and Technology Park, Baihua Community, Guangming New District, Shenzhen, China

Product Name : 5050 RGB 5M light strip
Model No. : ZX5050-60LED/M-RGB-5V-24Key, ZX5050-18LED/M-RGB-5V-24Key, ZX5050-30LED/M-RGB-5V-24Key, ZX5050-72LED/M-RGB-5V-24Key, ZX5050-84LED/M-RGB-5V-24Key
Trade Mark : N/A

Related Directive : Directive 2015/863/EU amending Annex II to Directive 2011/65/EU
Directive (EU)2017/2102 amending Annex III to Directive 2011/65/EU
IEC 62321-2:2021, IEC 62321-3-1:2013,
IEC 62321-5:2013, IEC 62321-4:2013+AMD1:2017, IEC 62321-7-1:2015,
IEC 62321-7-2:2017, IEC 62321-6:2015, IEC 62321-8:2017

Certificate Number : HK25091010731R
Report No. : HK25091010731-1RR
Issue date : September 19, 2025



Jason
Certification Manager



The information of the certificate can be checked through www.huak.com. The CE mark which is shown on the certificate can only be used under the conditions that the products complete with all of the relevant Directives of CE Declaration of Conformity. The Manufacturer should be responsible for the internal production control so that the products complied with the essential requirements of the above mentioned Directive(s). Certificate holder must notify all changes to the original certification laboratory of HUAKE.

ROHS