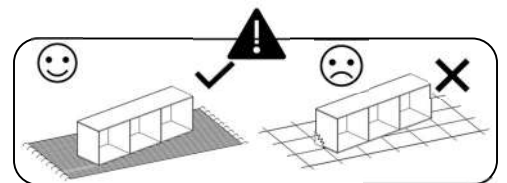
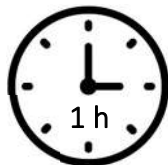
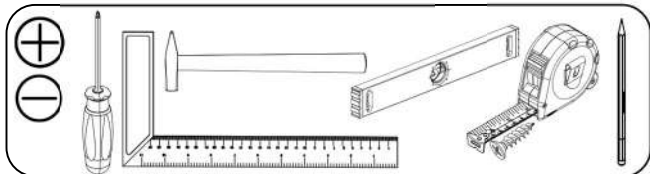
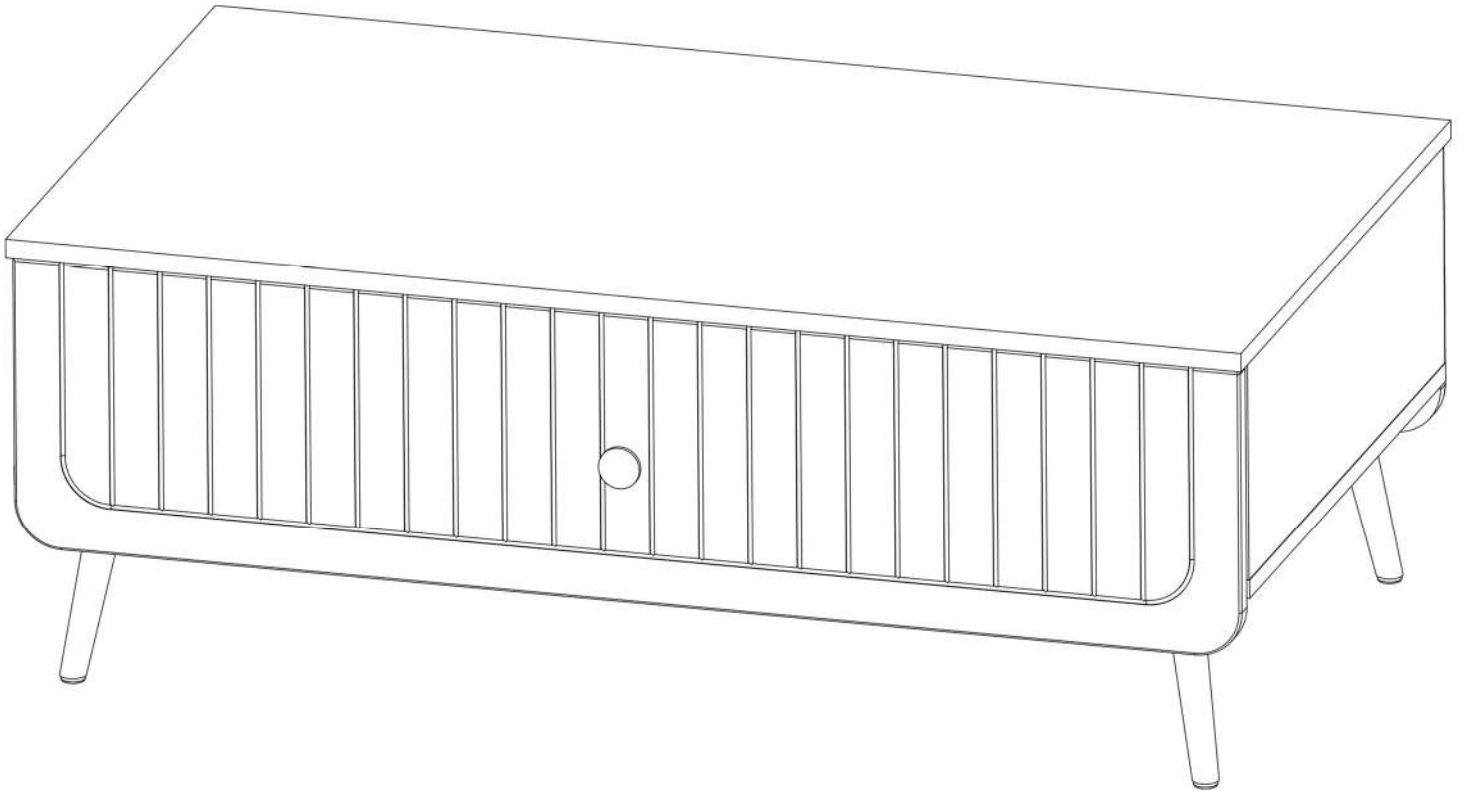
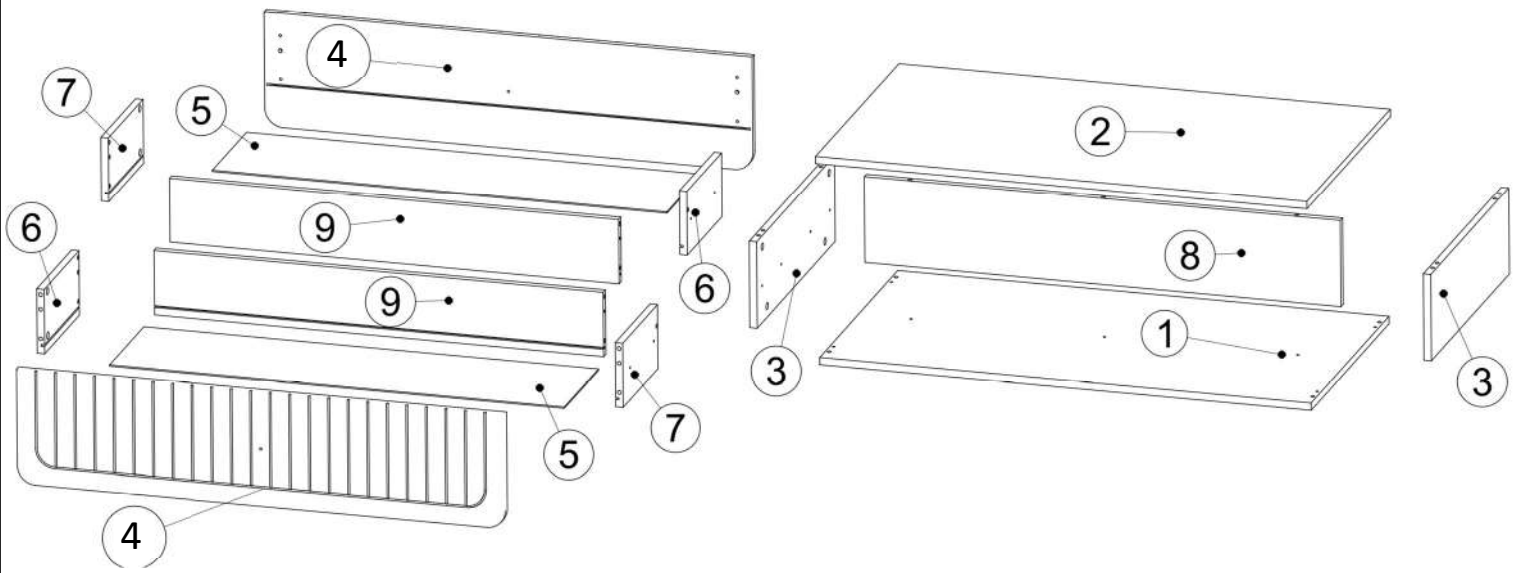


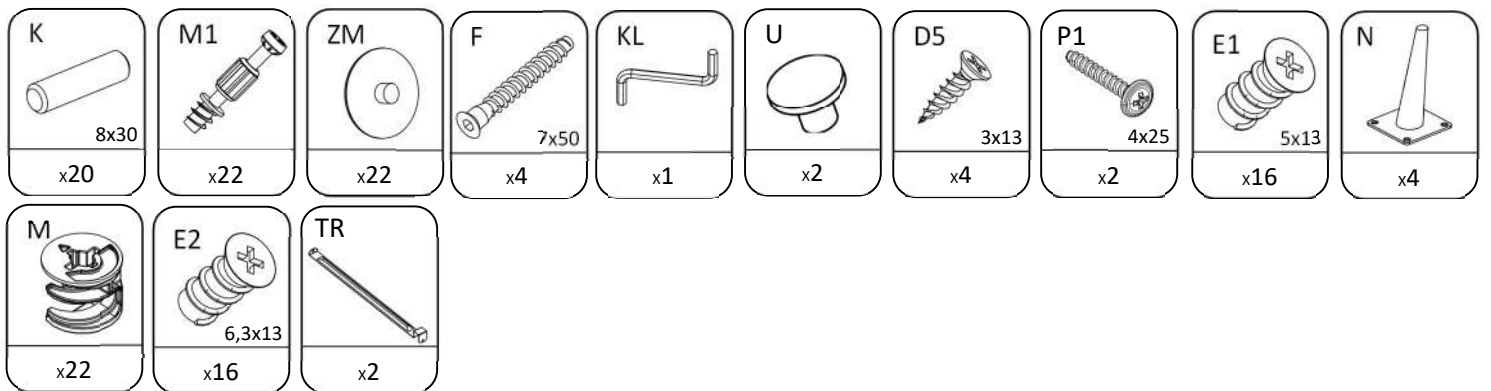
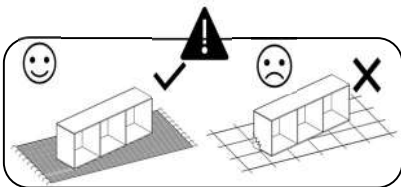
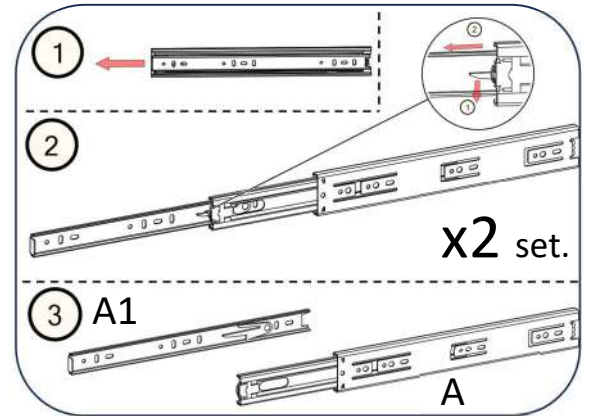
CHLOE

SK 2S

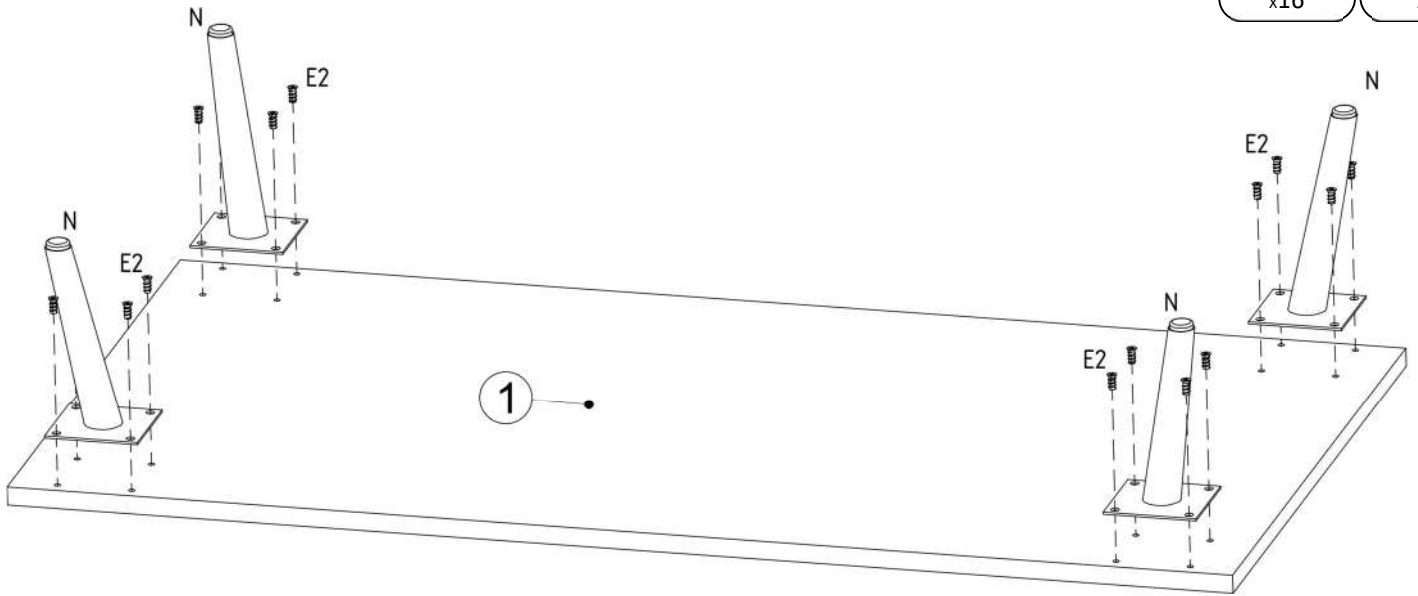
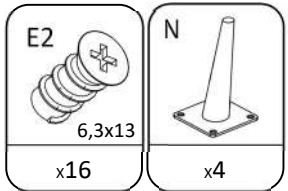




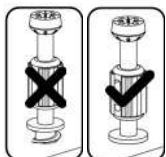
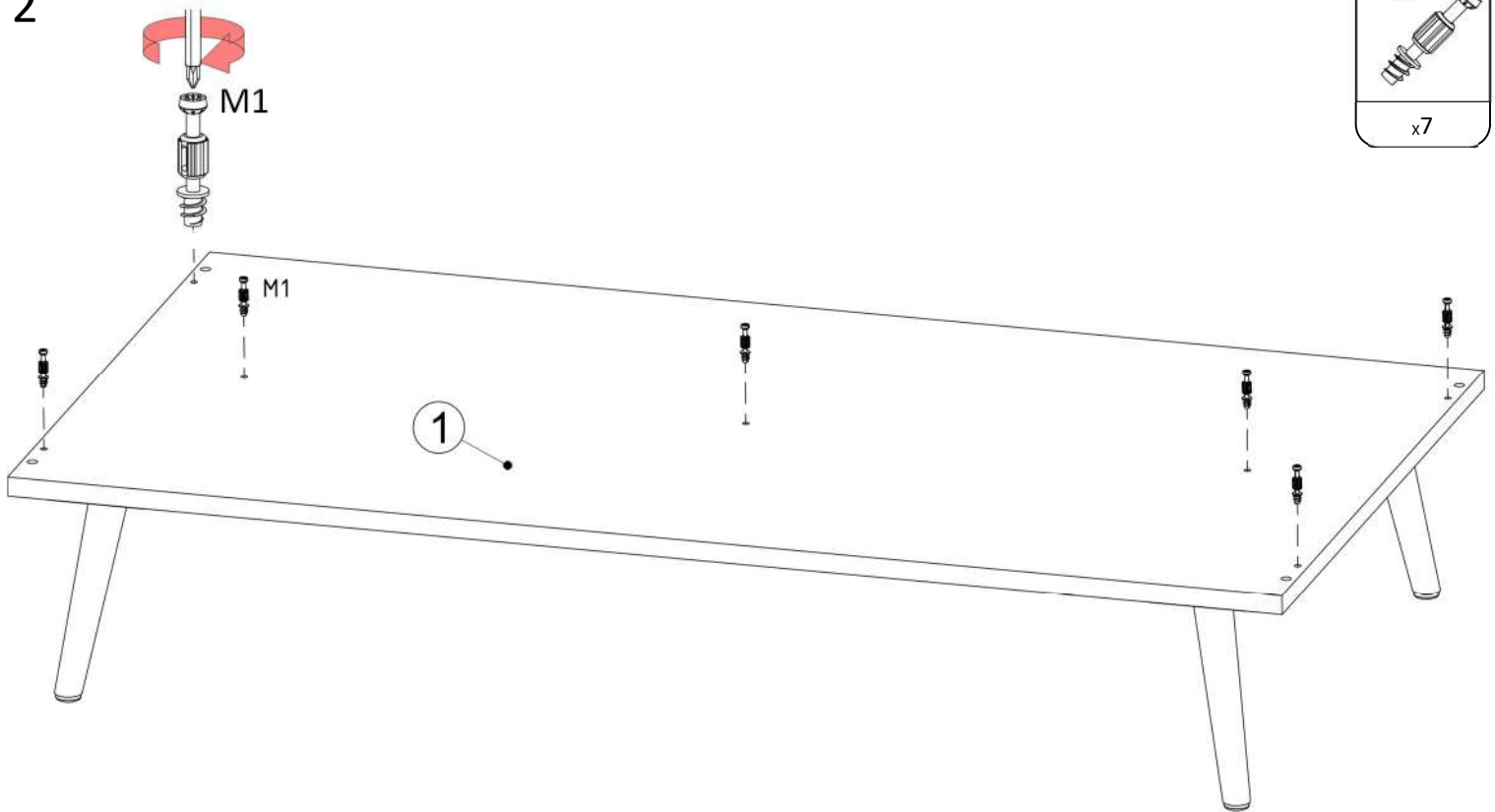
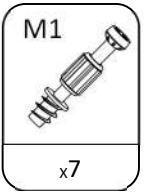
No	T(mm)	L(mm)	W(mm)	pcs.
1	16	1057	560	1
2	16	1057	600	1
3	16	560	188	2
4	16	1050	250	2
5	3	978	246	2
6	16	250	140	2
7	16	250	140	2
8	16	1024	188	1
9	16	966	140	2



1



2



3

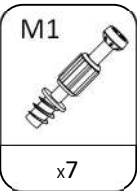


M1

M1

2

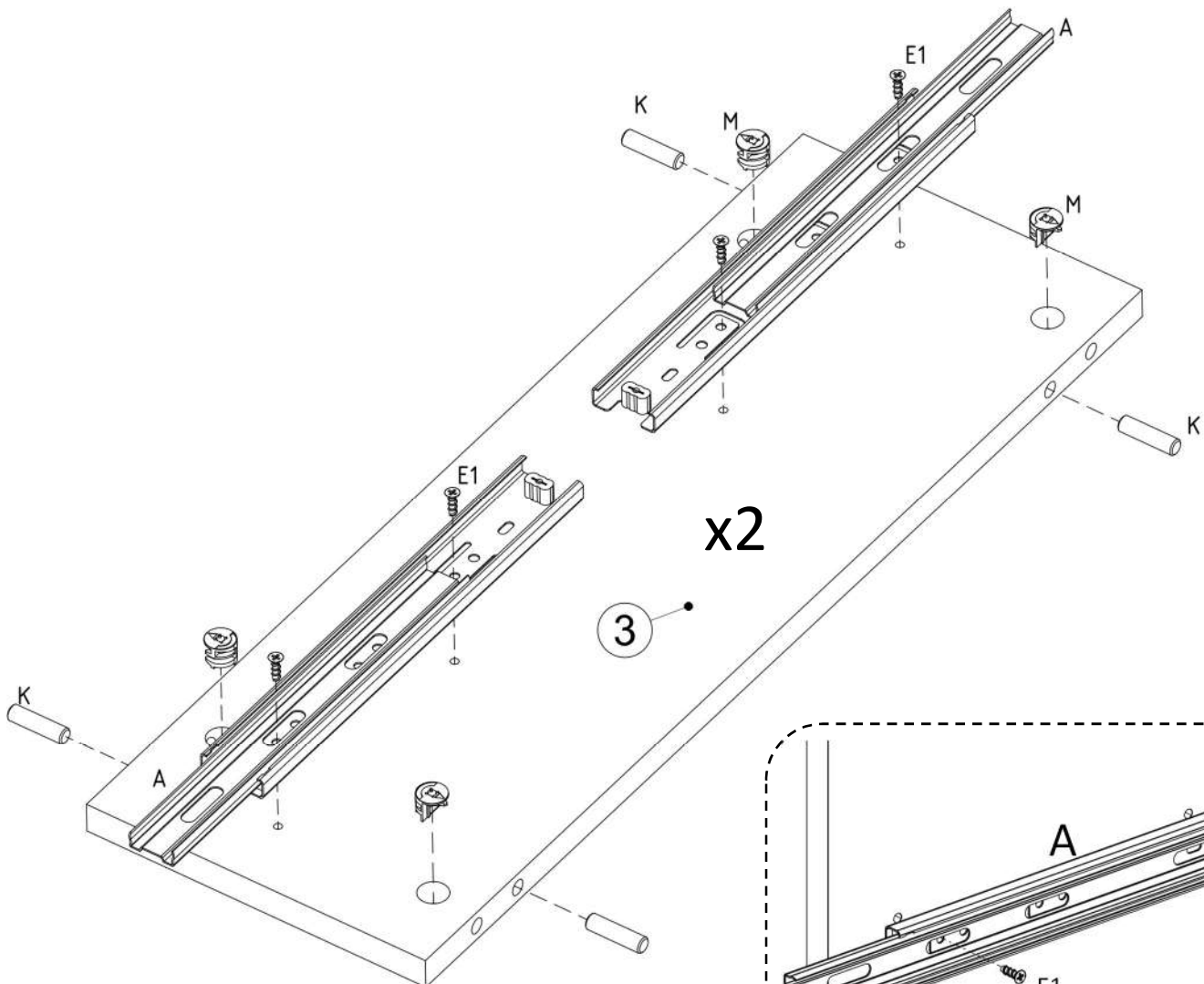
M1



x7



4



E1

5x13

x4

K

8x30

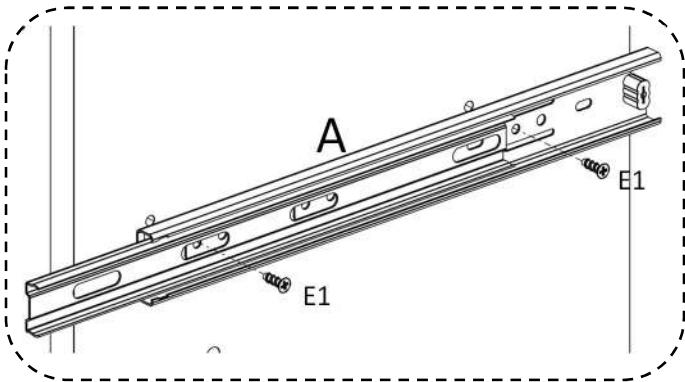
x4

M

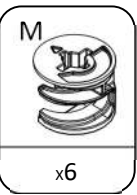
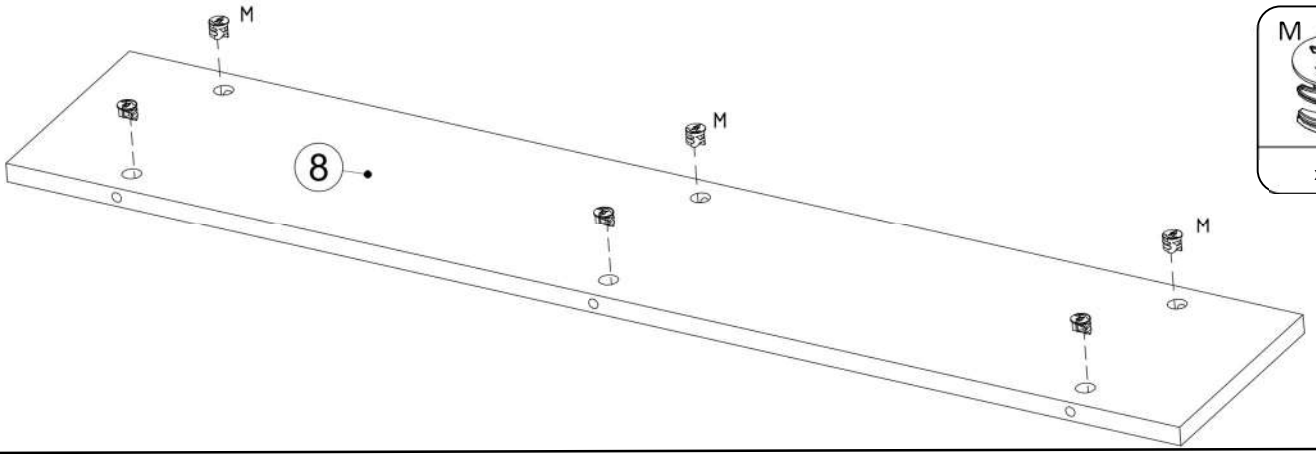
x4

x2

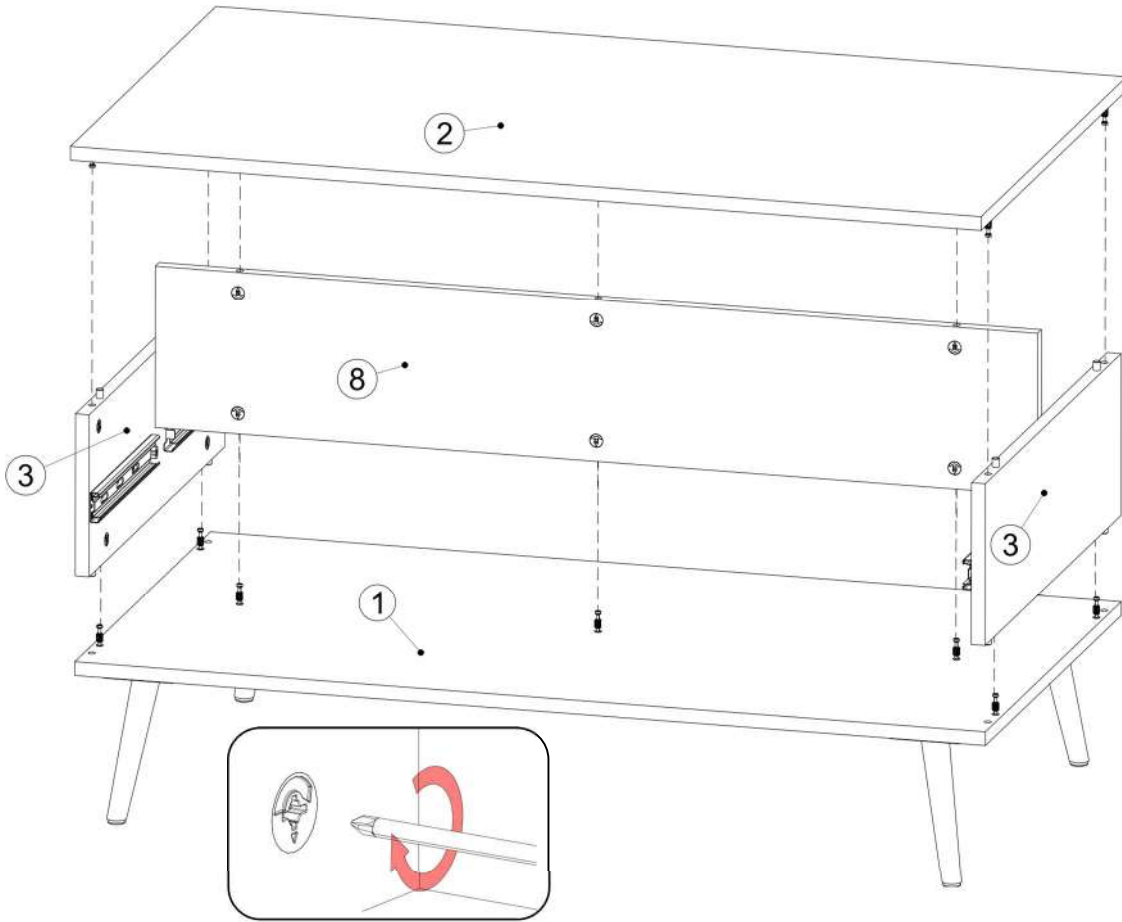
3



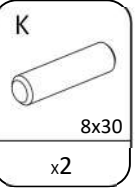
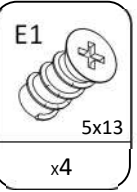
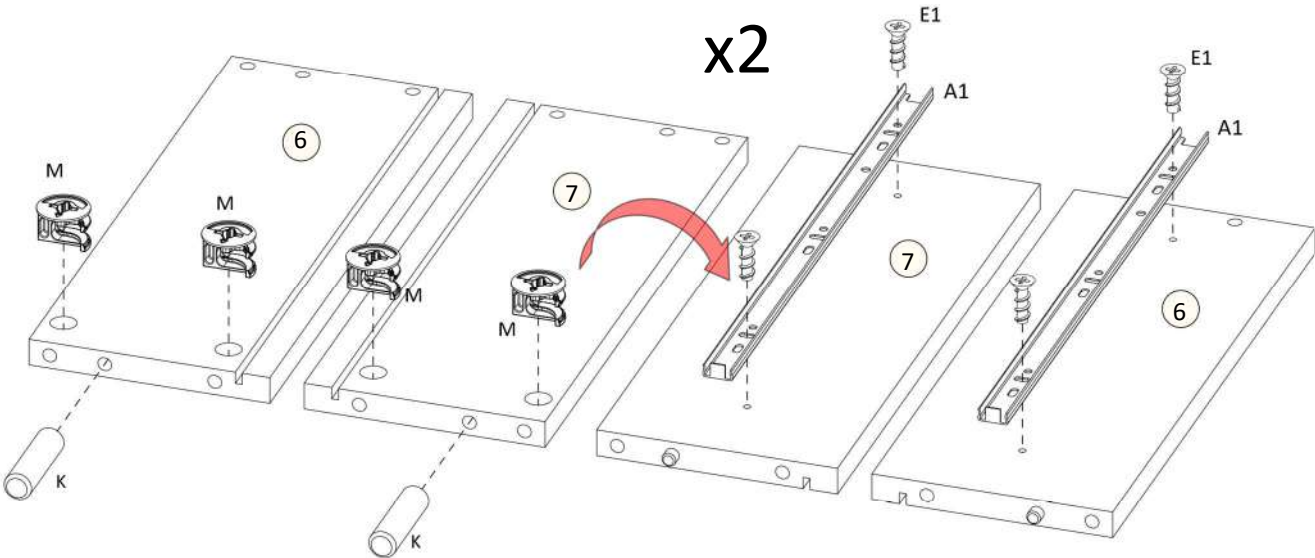
5

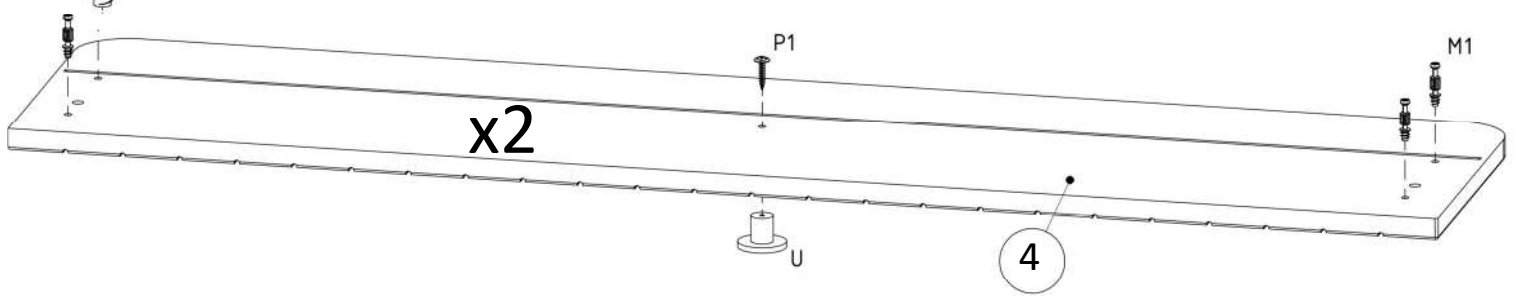
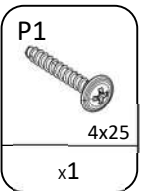
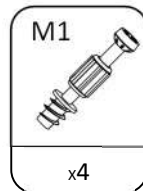
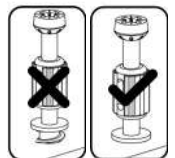
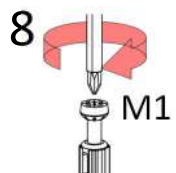


6

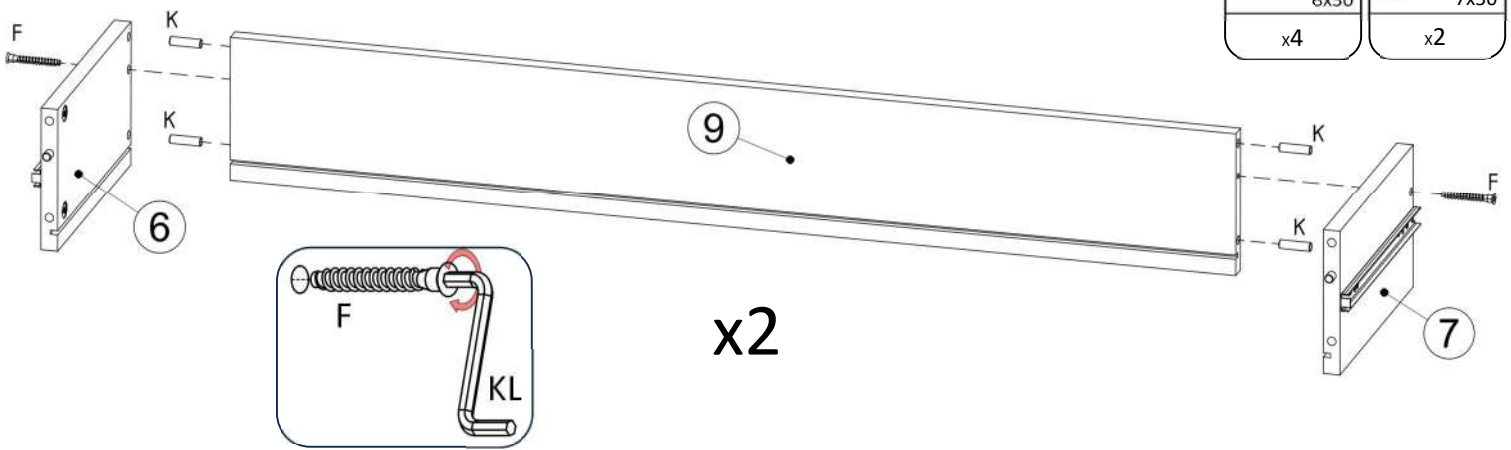
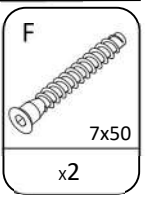
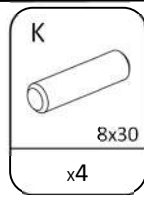


7

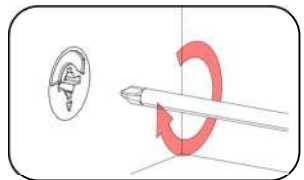
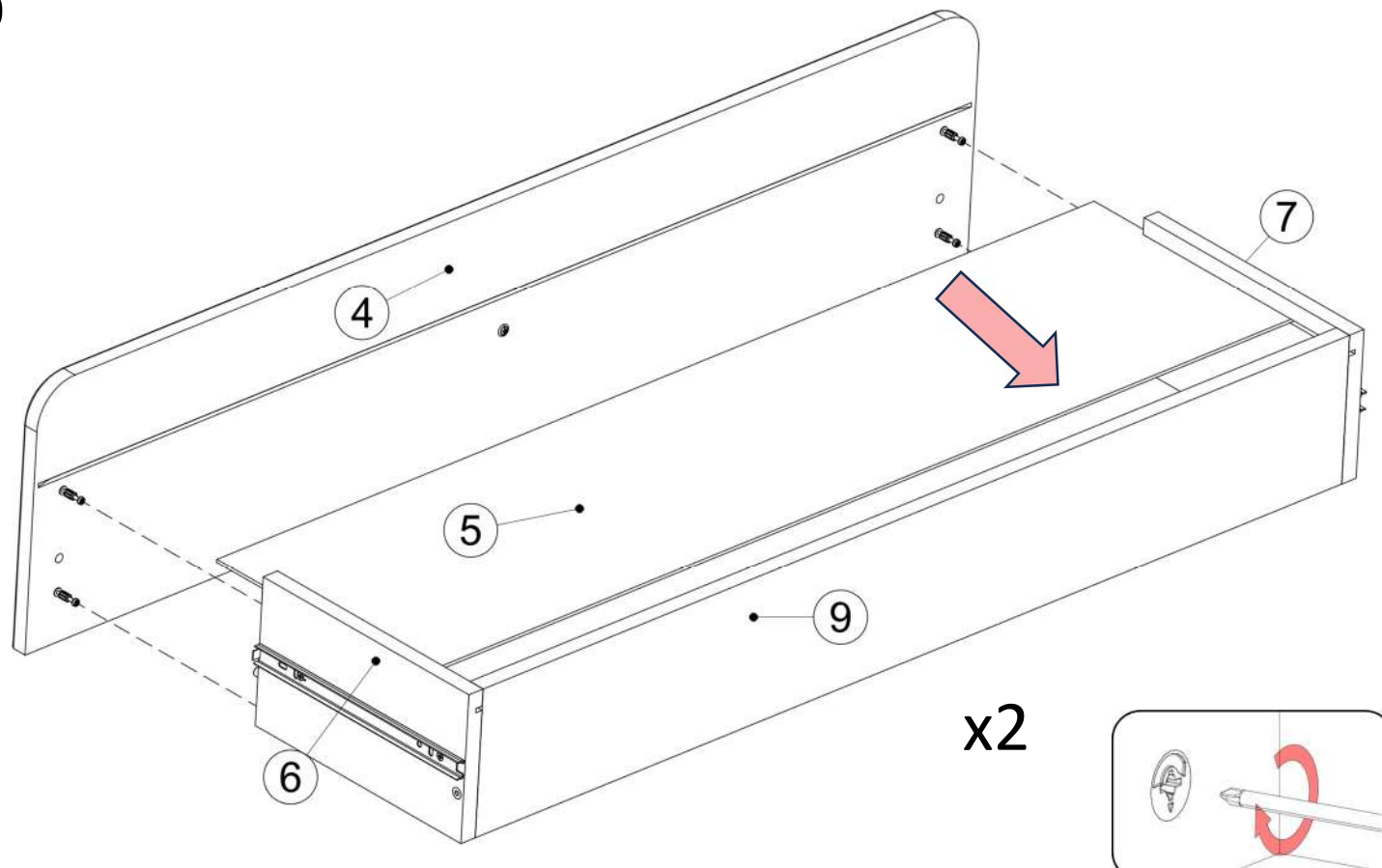




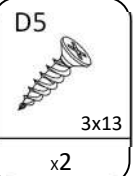
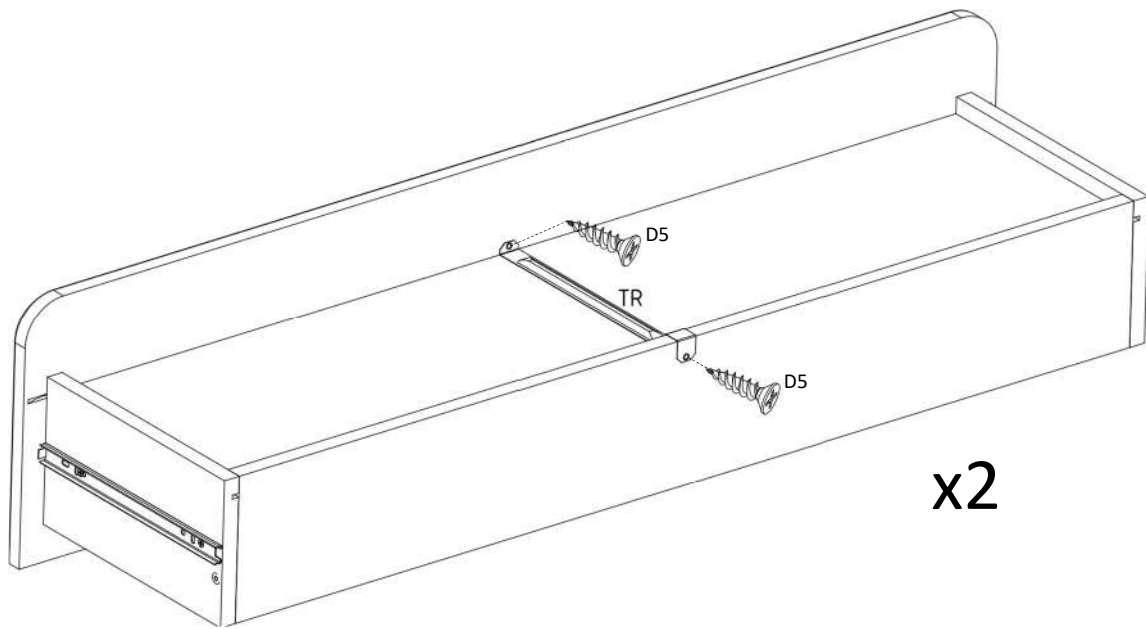
9



10



11



x2

12

