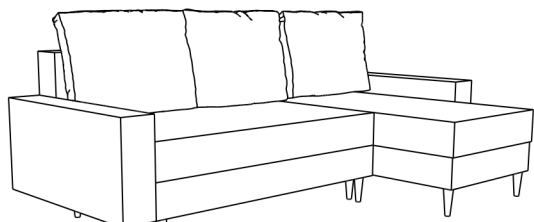
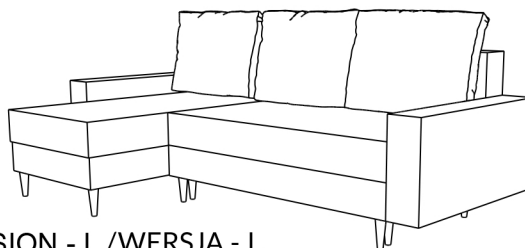


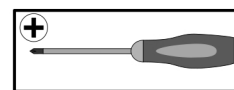
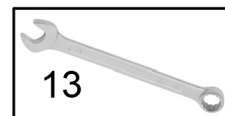
# CORNER SOFA SOFA NAROŻNA



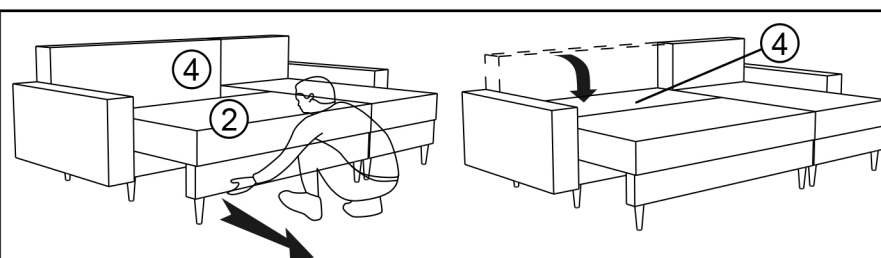
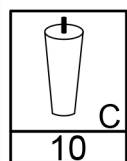
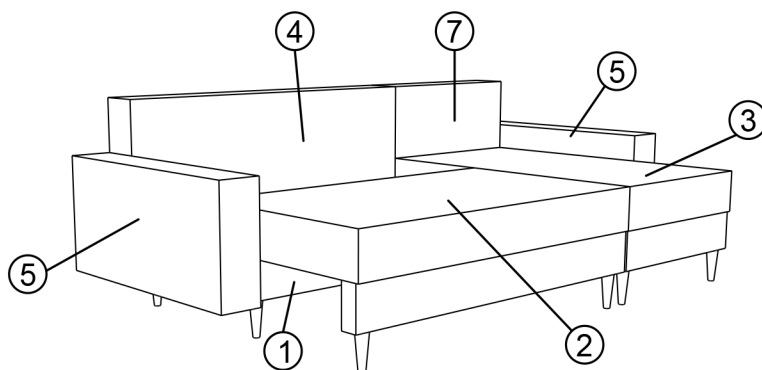
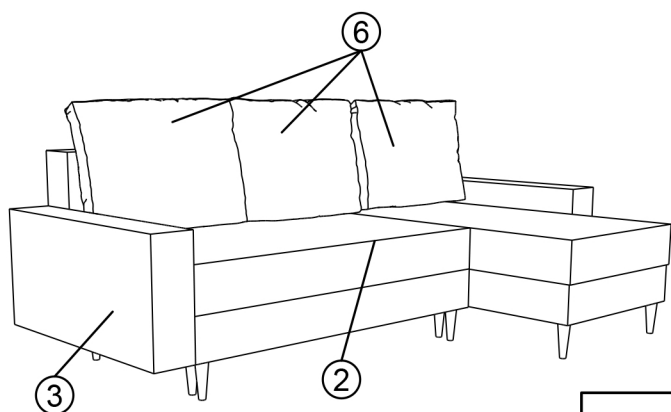
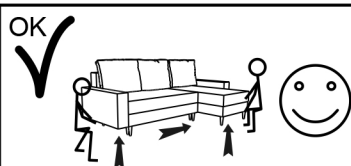
VERSION - R / WERSJA - P  
**PKT. 3-5**



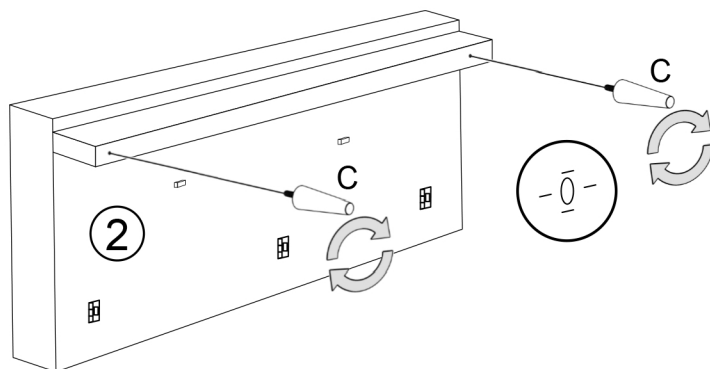
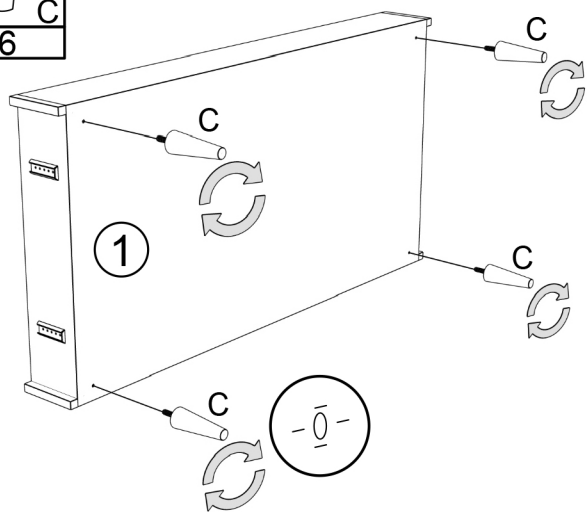
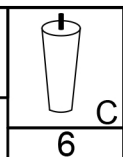
VERSION - L / WERSJA - L  
**PKT. 6-9**



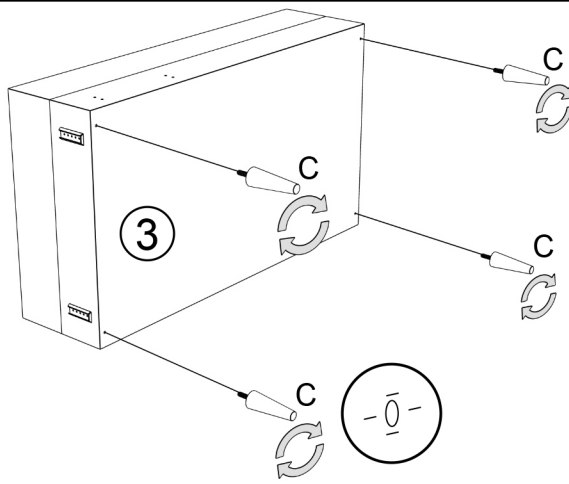
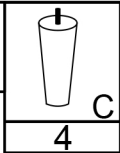
#	QUANTITY ILOŚĆ
1	1
2	1
3	1
4	1
5	2
6	3
7	1



**1**

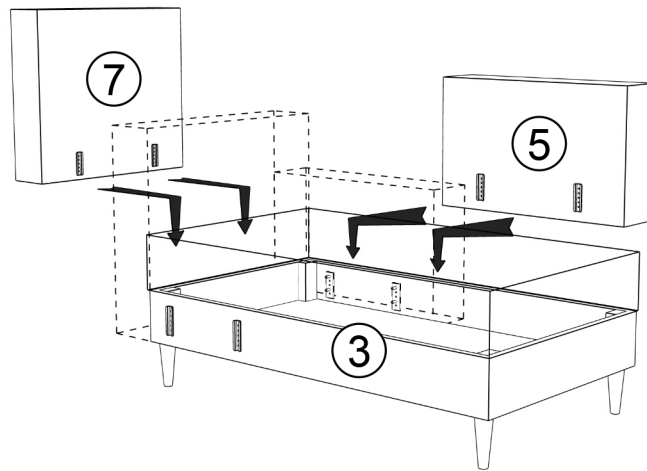
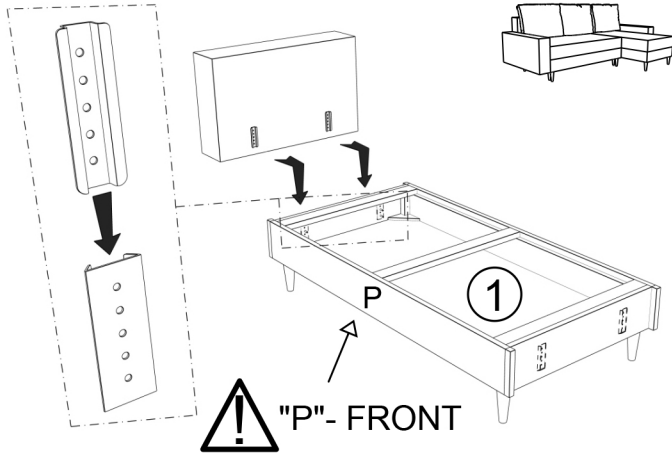


2

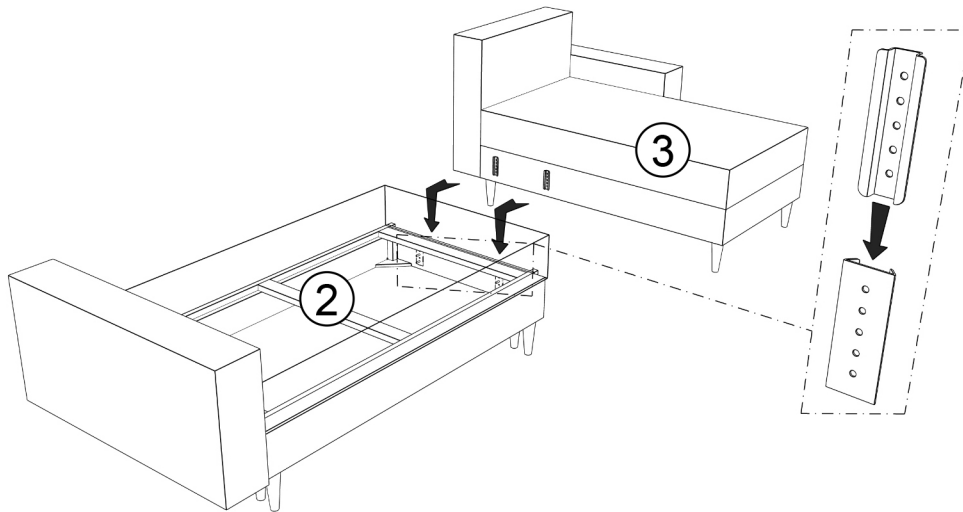


3

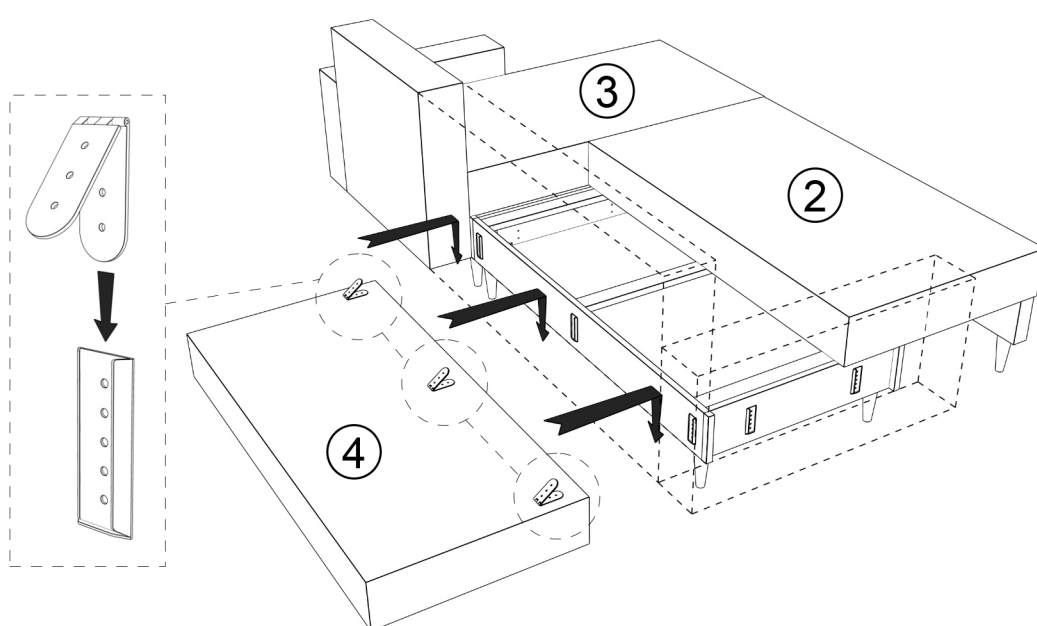
VERSION - R/WERSJA - P



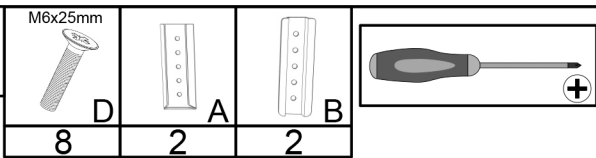
4



5

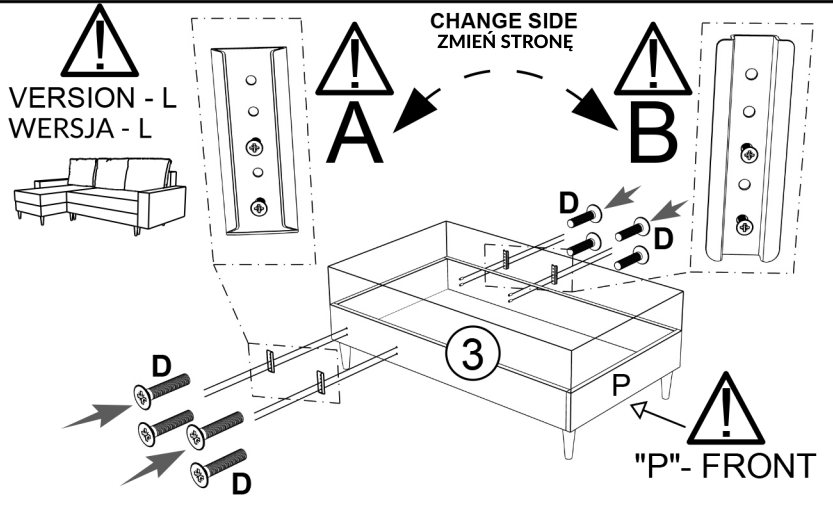
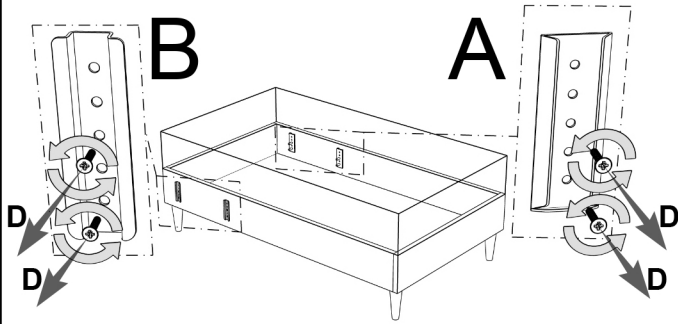


6

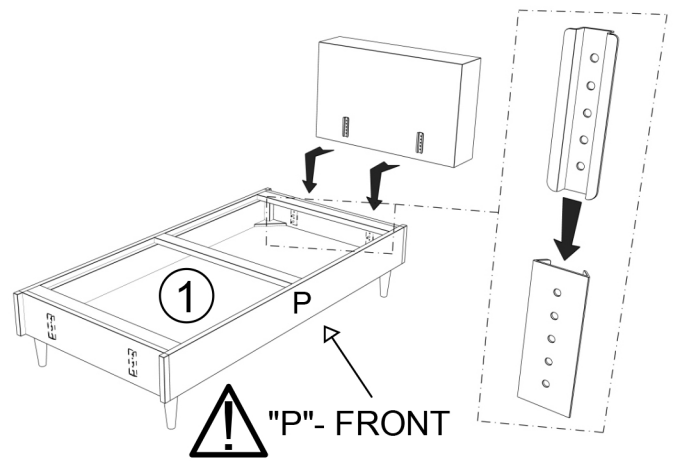
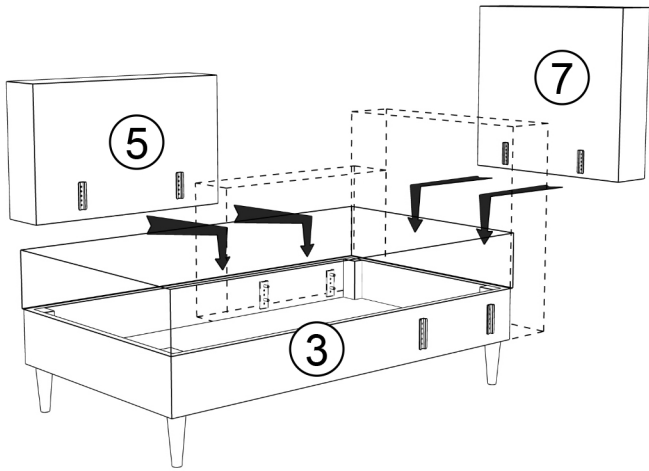


VERSION - L  
WERSJA - L

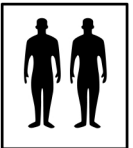
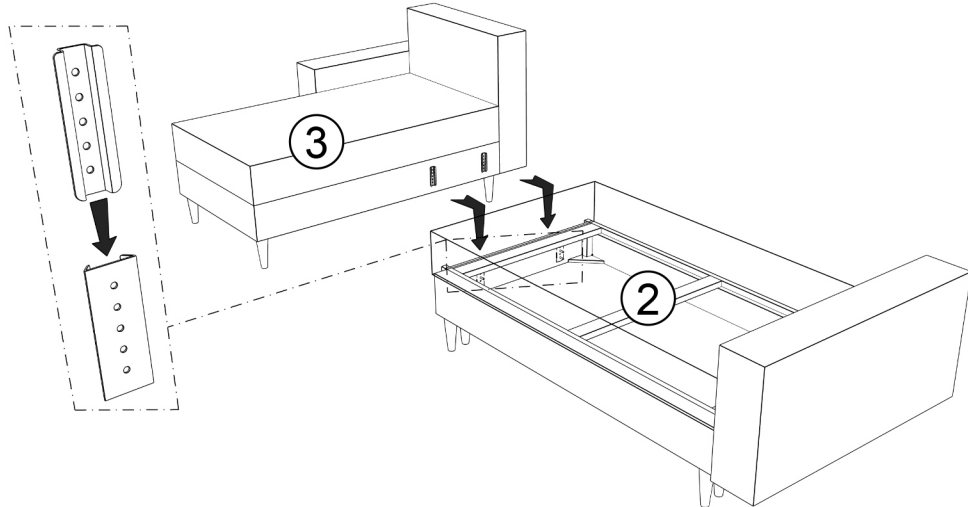
CHANGE SIDE  
ZMIEN STRONĘ



7



8



9

