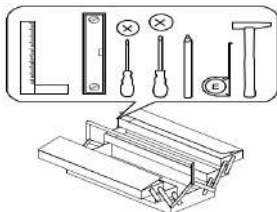
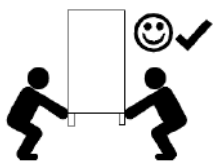
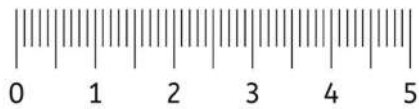
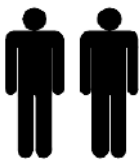
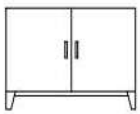
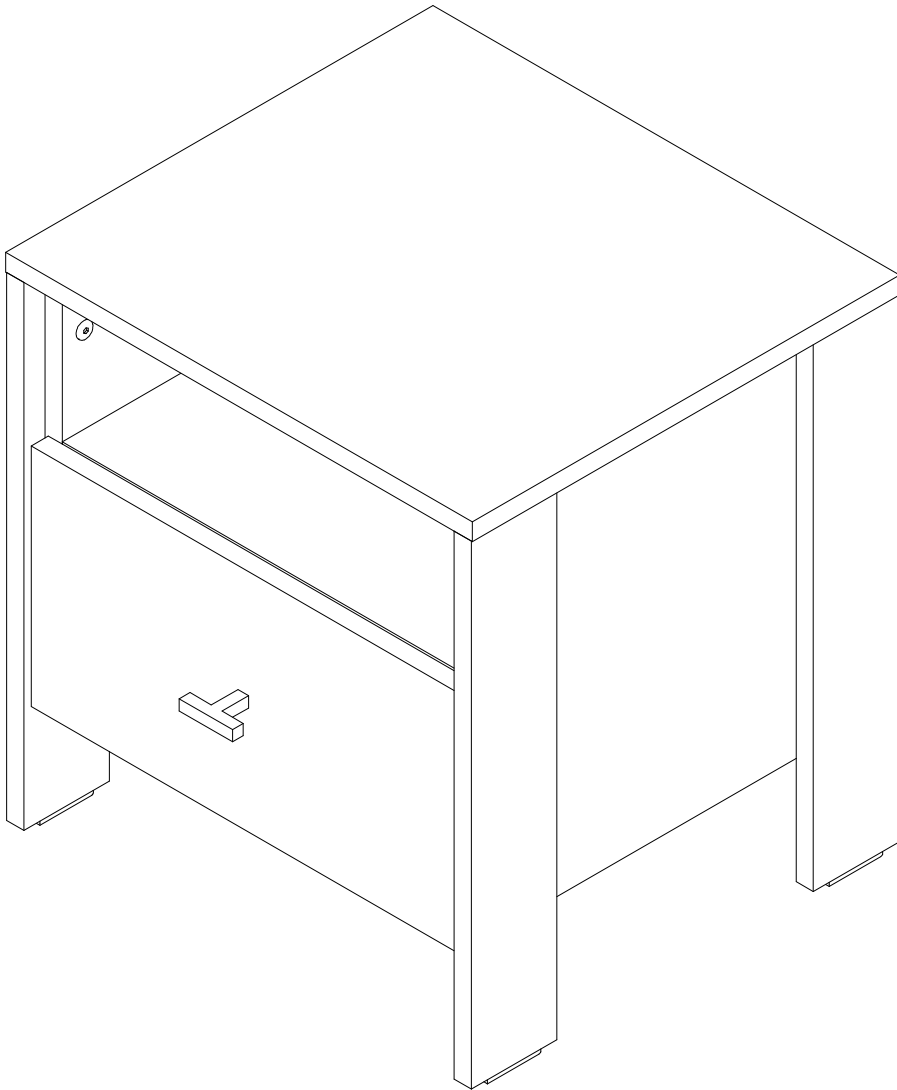
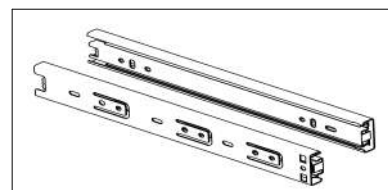
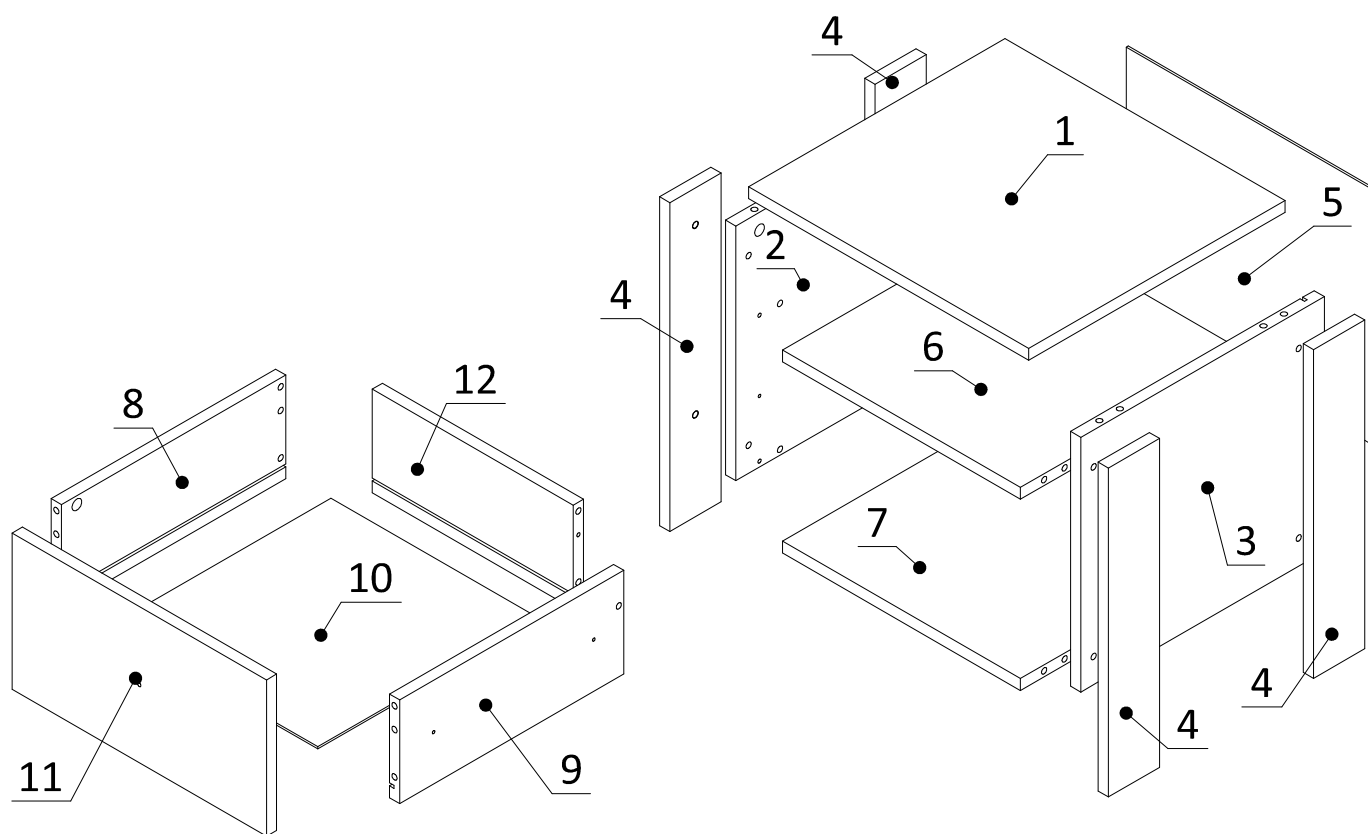


ETHAN STOLIK NOCNY

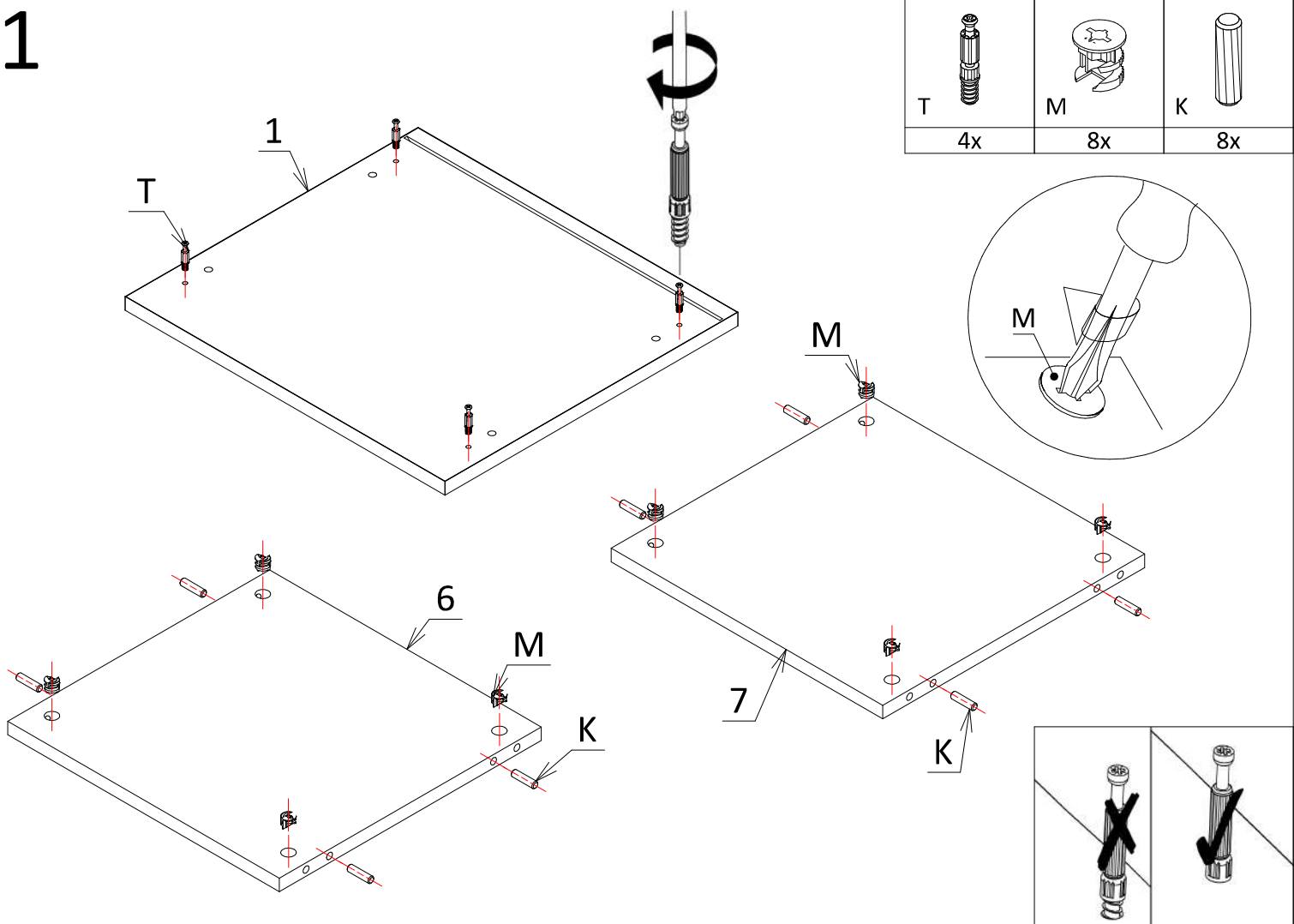




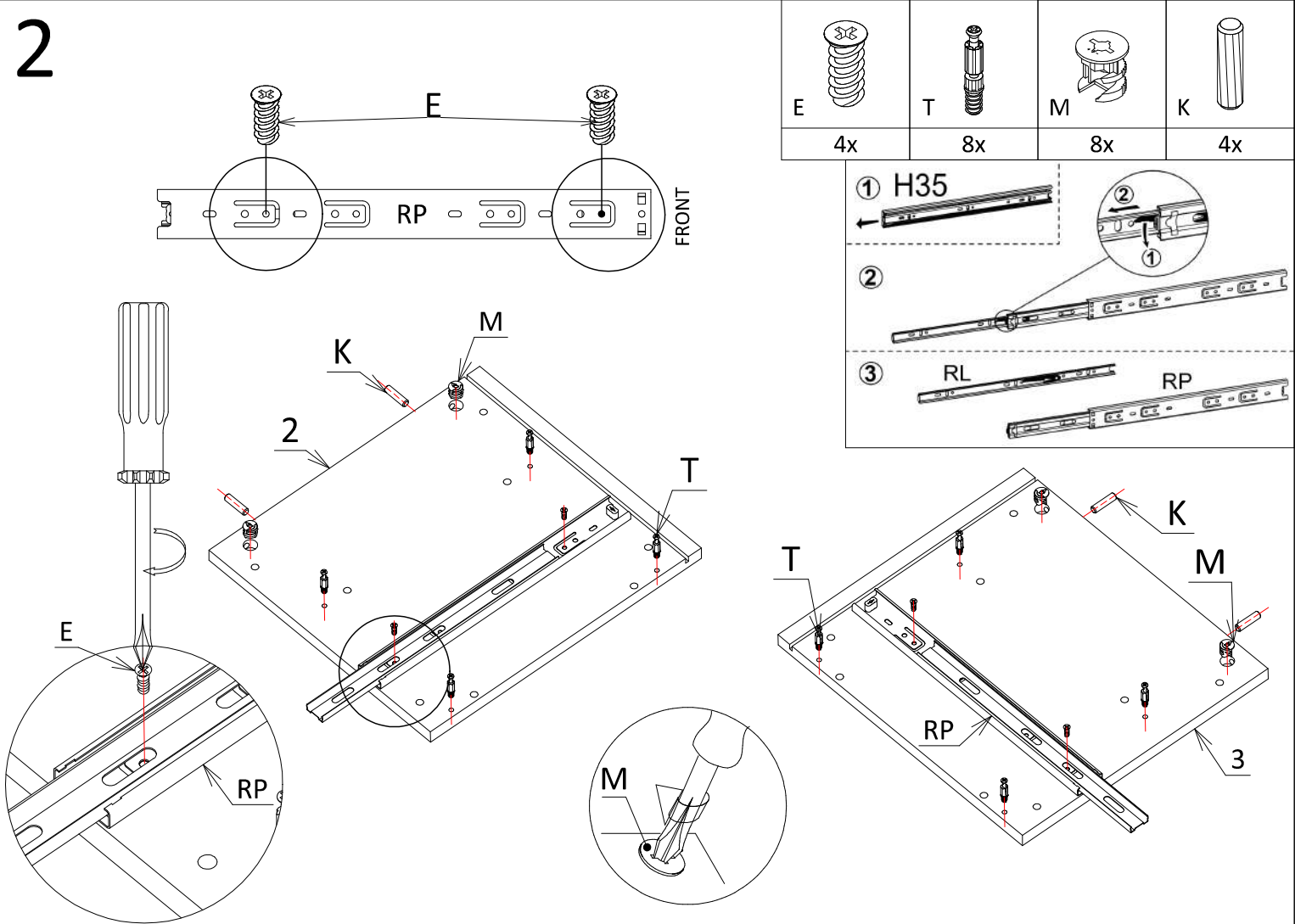
1kpl. PK-H35-350

<p>7x50 KF</p>	<p>SW4 K1</p>	<p>5x13 E</p>	<p>8x30 K</p>	<p>2x20 GW</p>	<p>L20,3 T</p>	<p>M</p>	<p>ST</p>
2x	1x	8x	18x	3x	16x	16x	3x
<p>SL</p>	<p>U</p>	<p>ZM</p>	<p>M6x12 MF</p>	<p>M6x25 S1</p>	<p>SW6 K2</p>	<p>M4x22 WU</p>	<p>ZK</p>
4x	1x	16x	8x	8x	1x	1x	8x

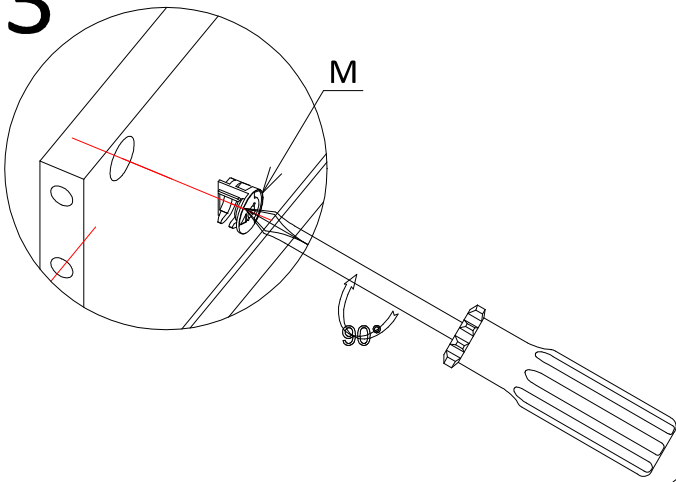
1



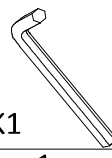
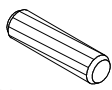
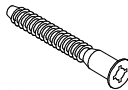


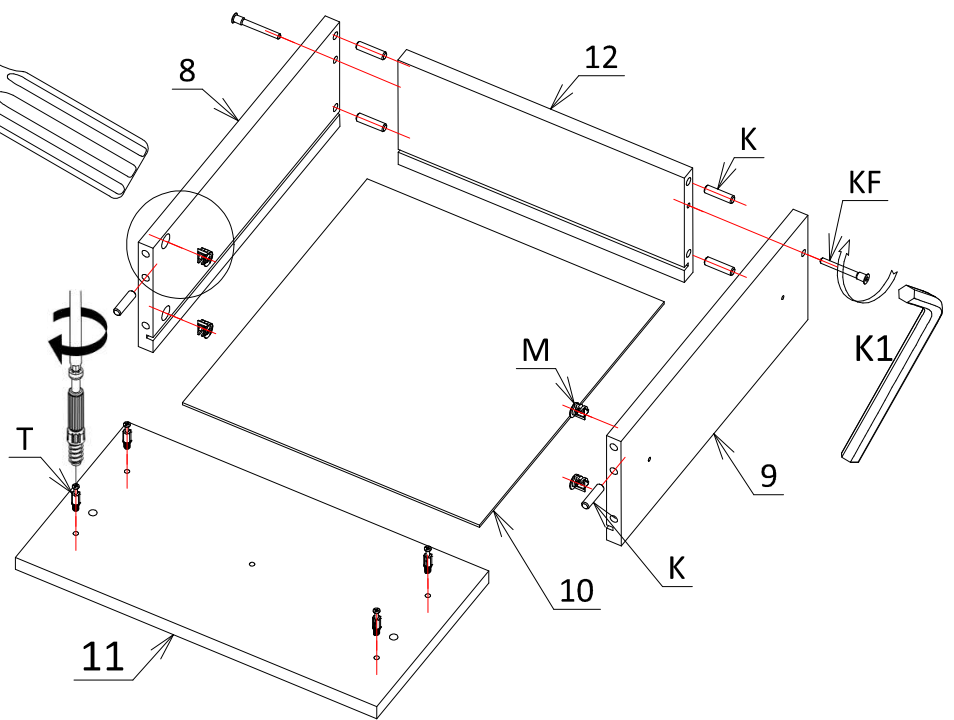
2



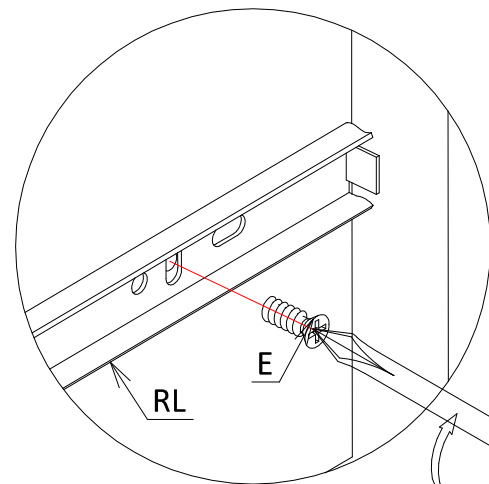
3





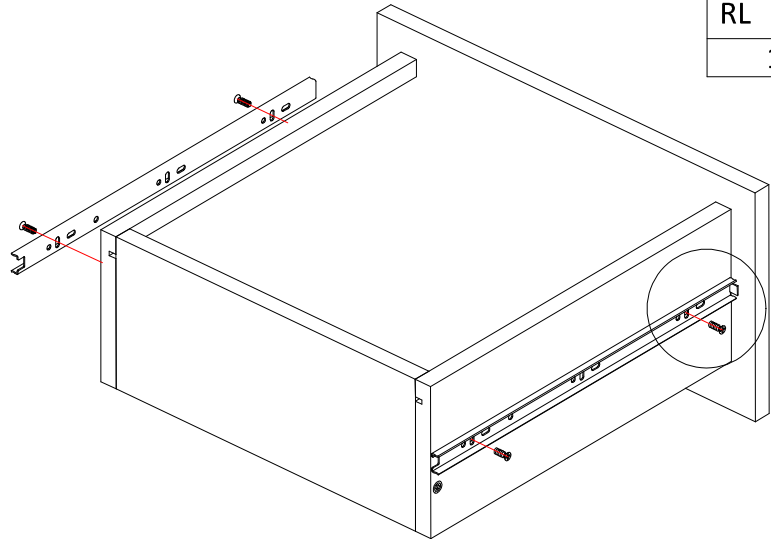
				
T	M	K1	K	KF
4x	4x	1x	6x	2x




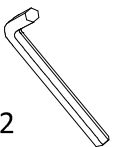

4

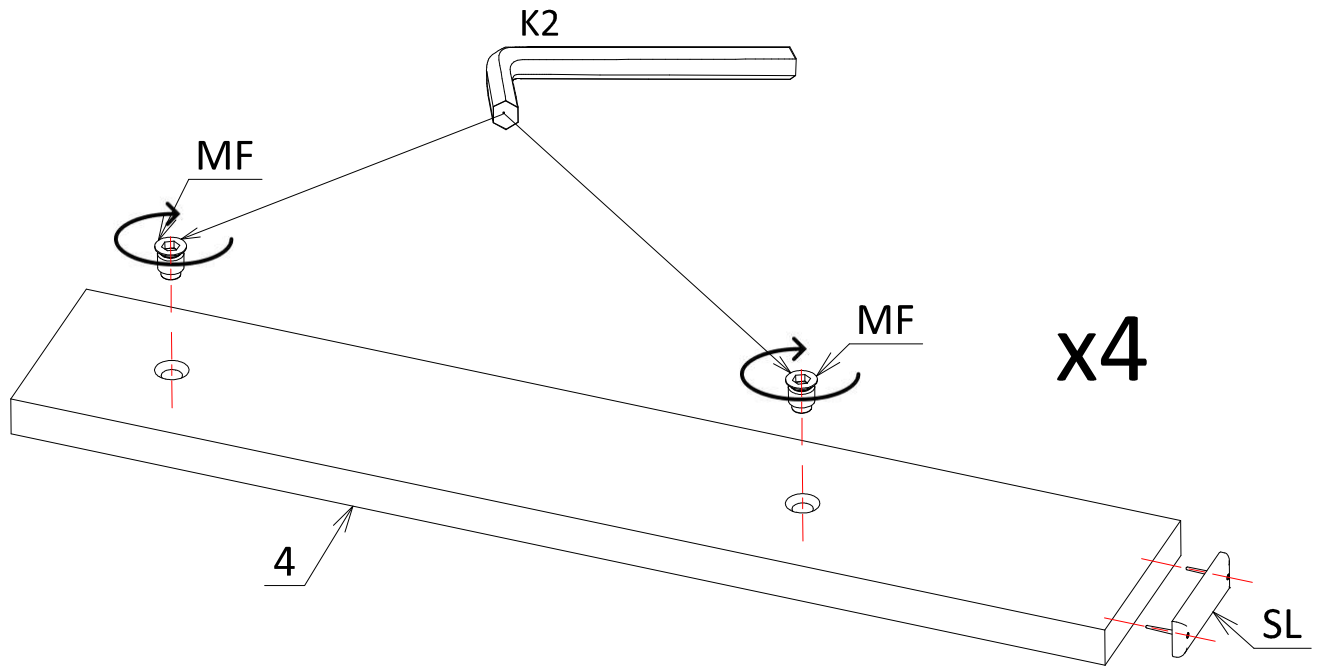


	
RL	E
1x	4x

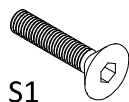
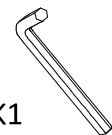


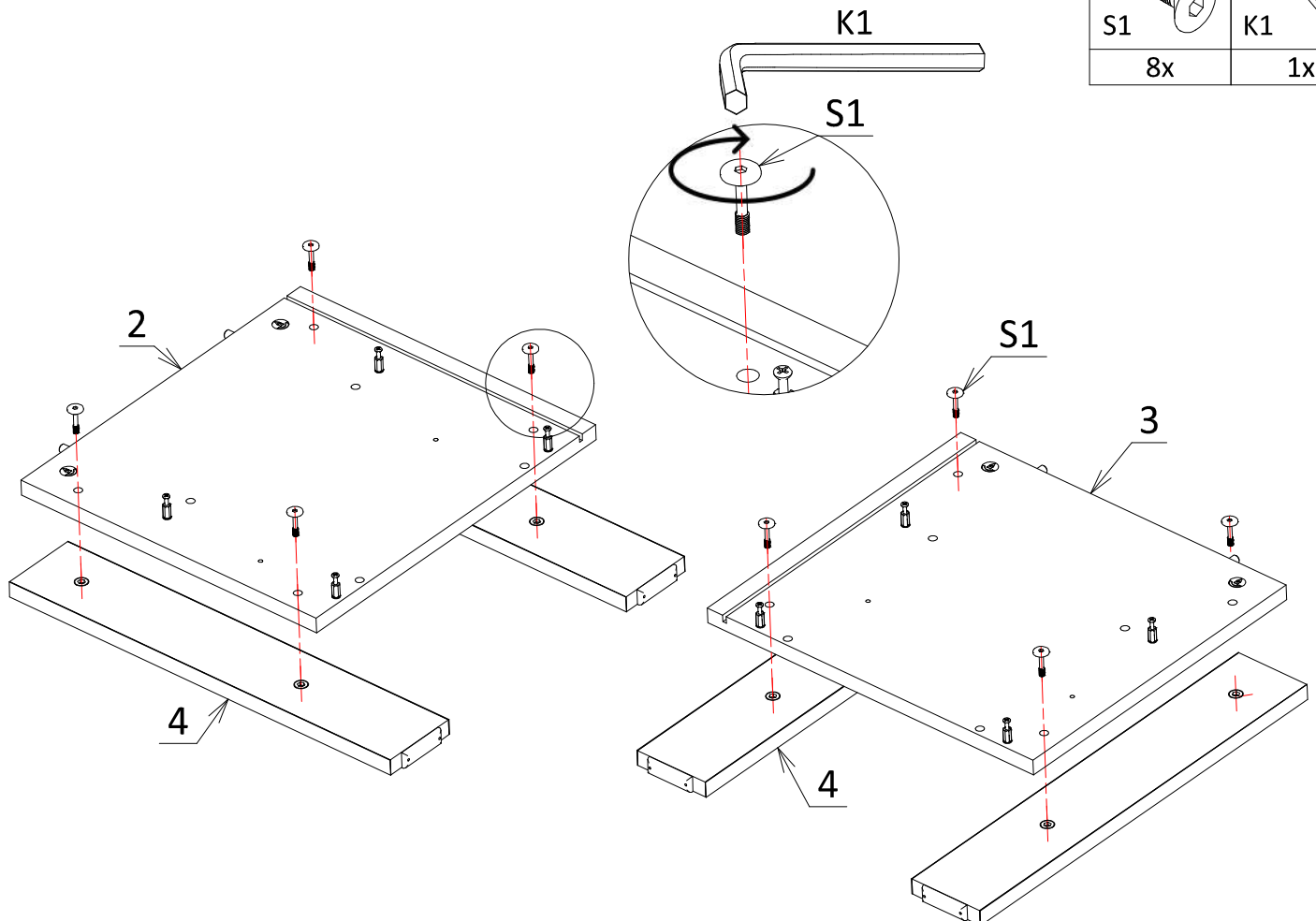
5

		
SL 4x	K2 1x	MF 8x

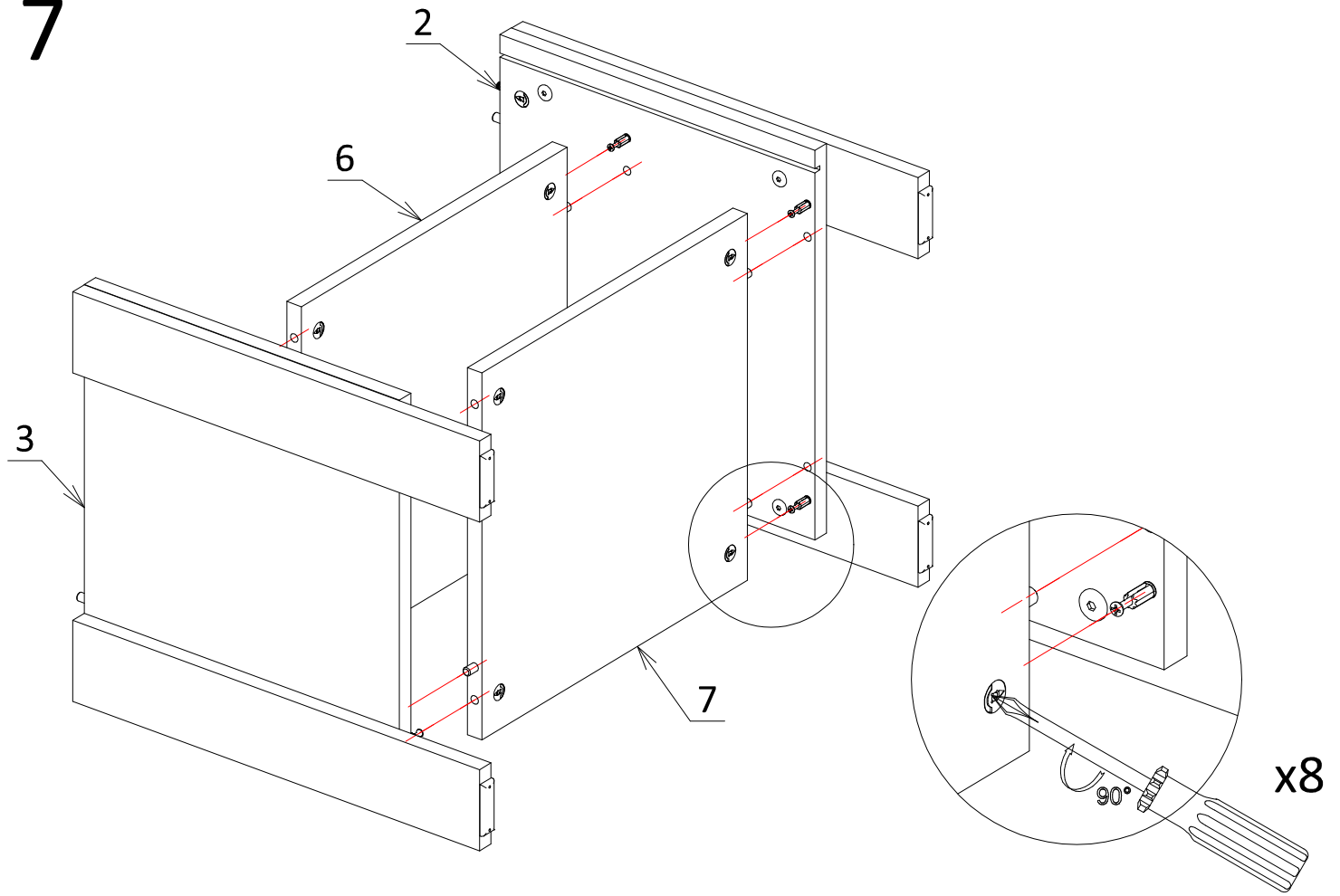


6

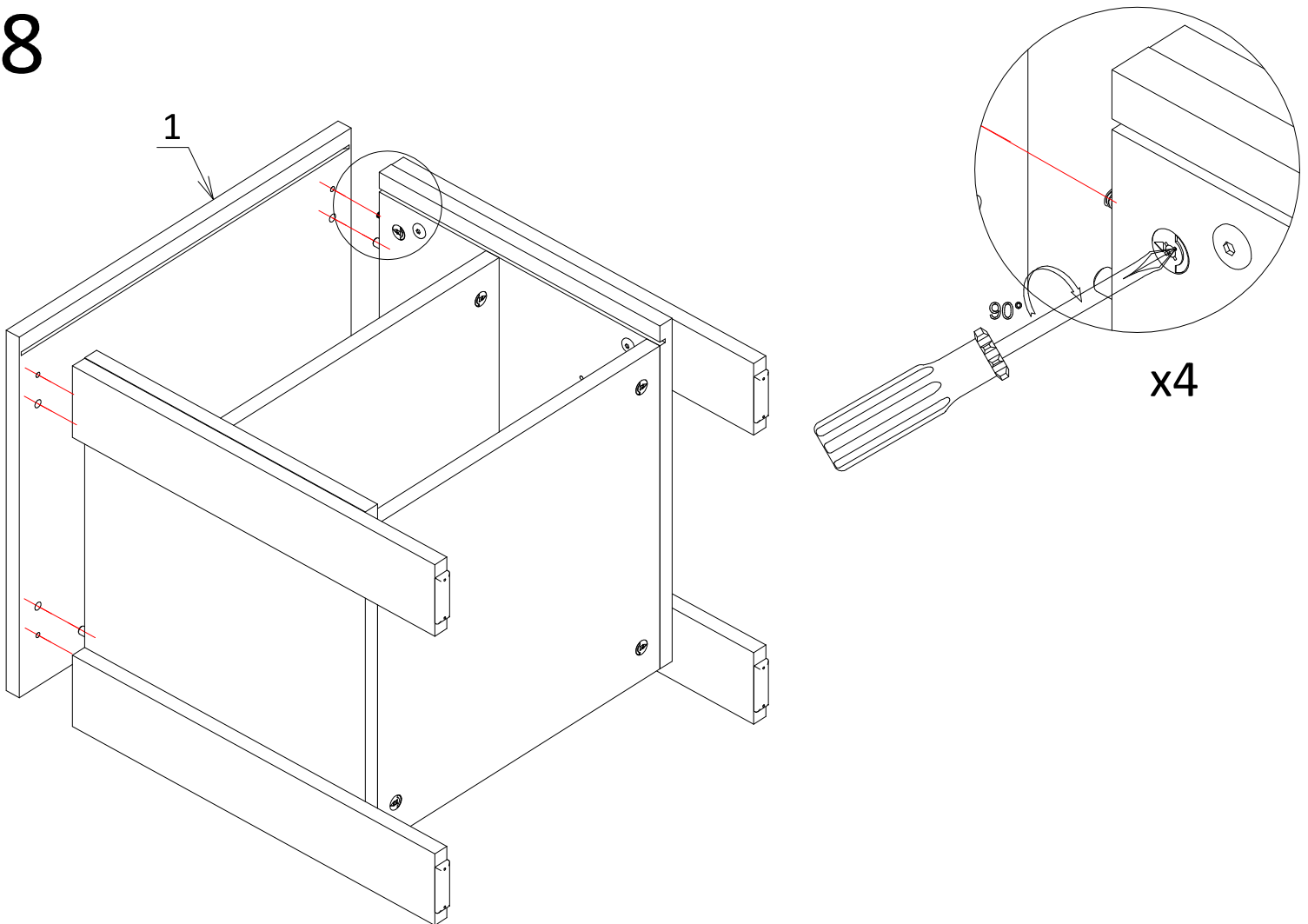
	
S1 8x	K1 1x



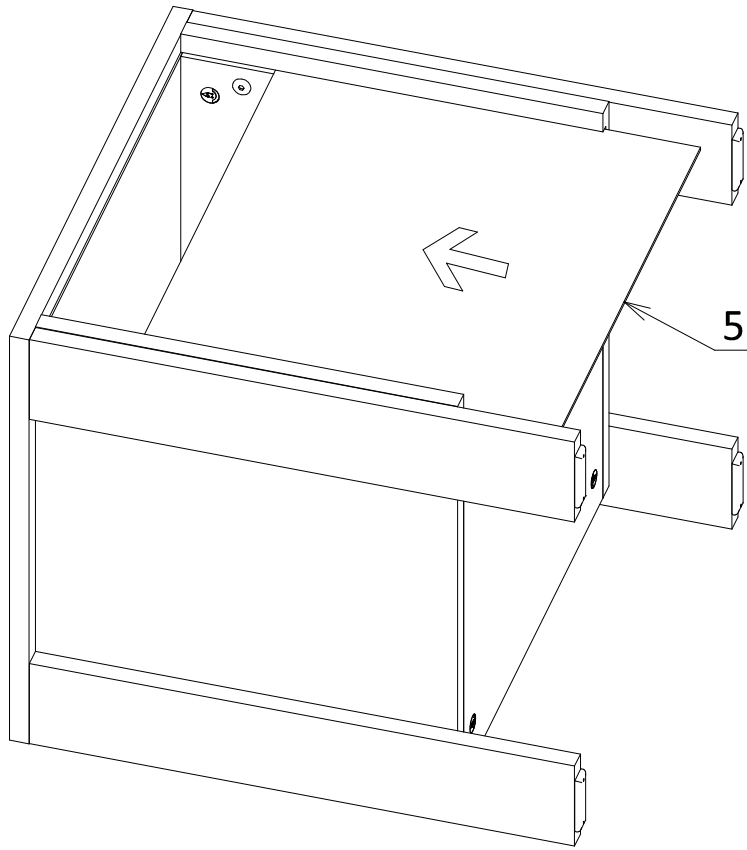
7





8

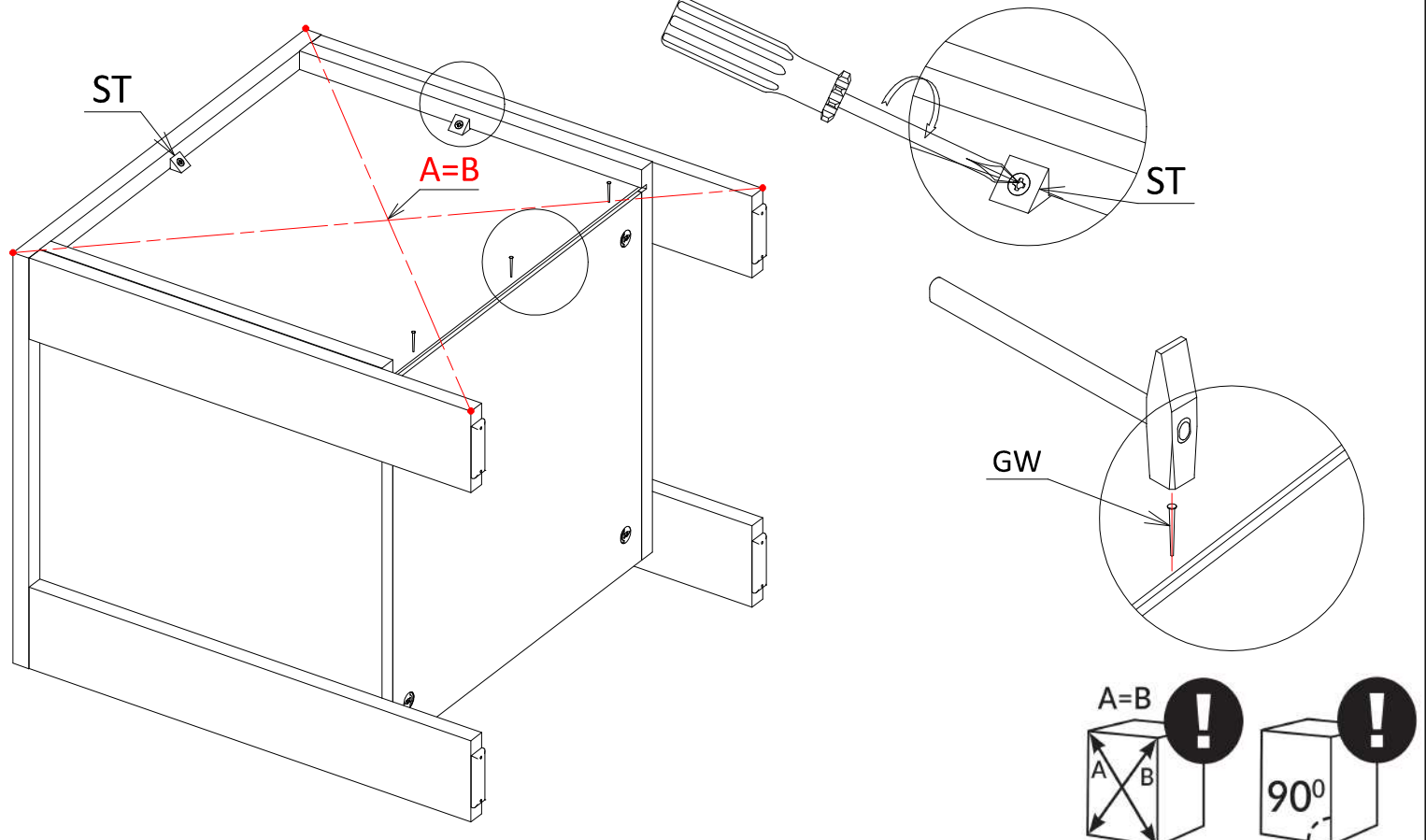


9


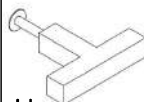


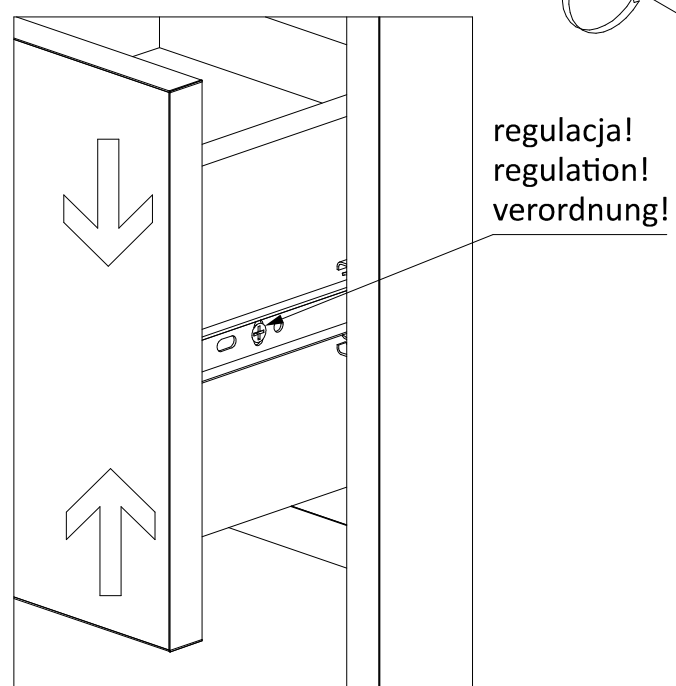
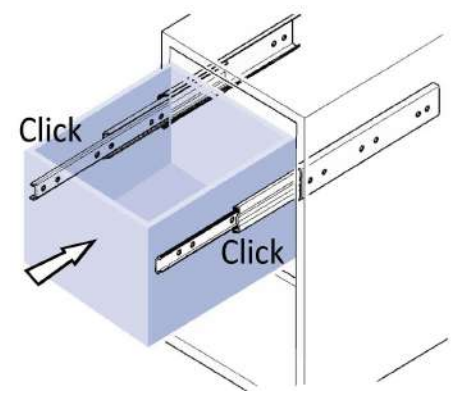
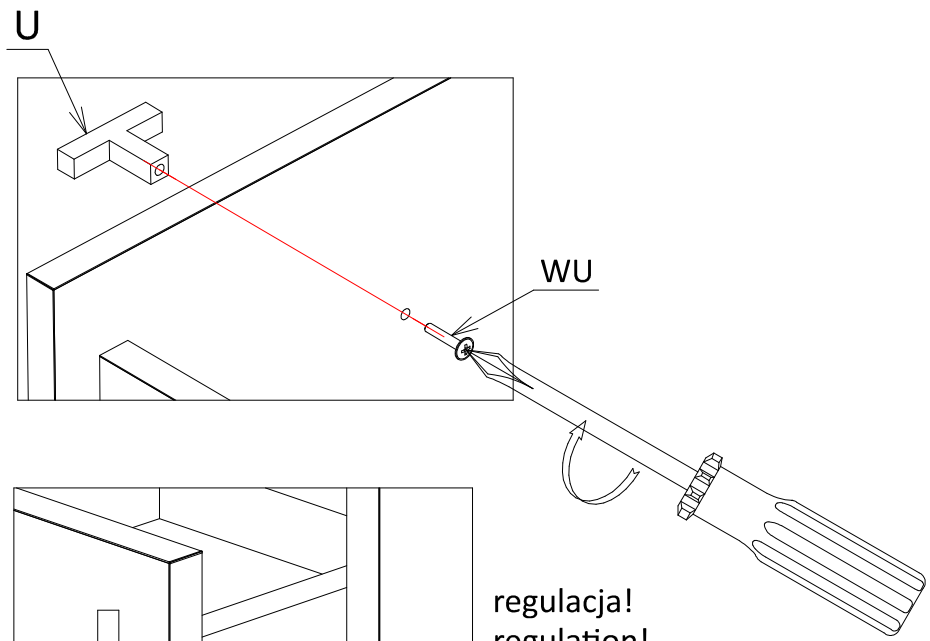
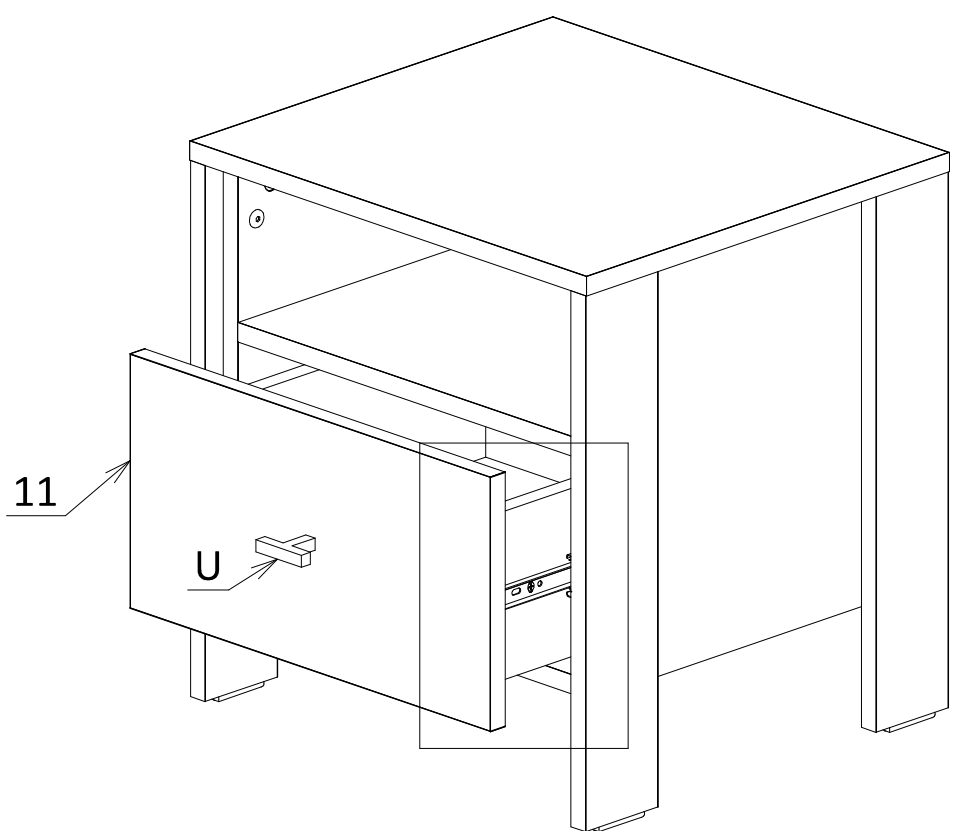
10

 GW	 ST
3x	3x



11

 WU	 U
1x	1x



regulacja!
regulation!
verordnung!