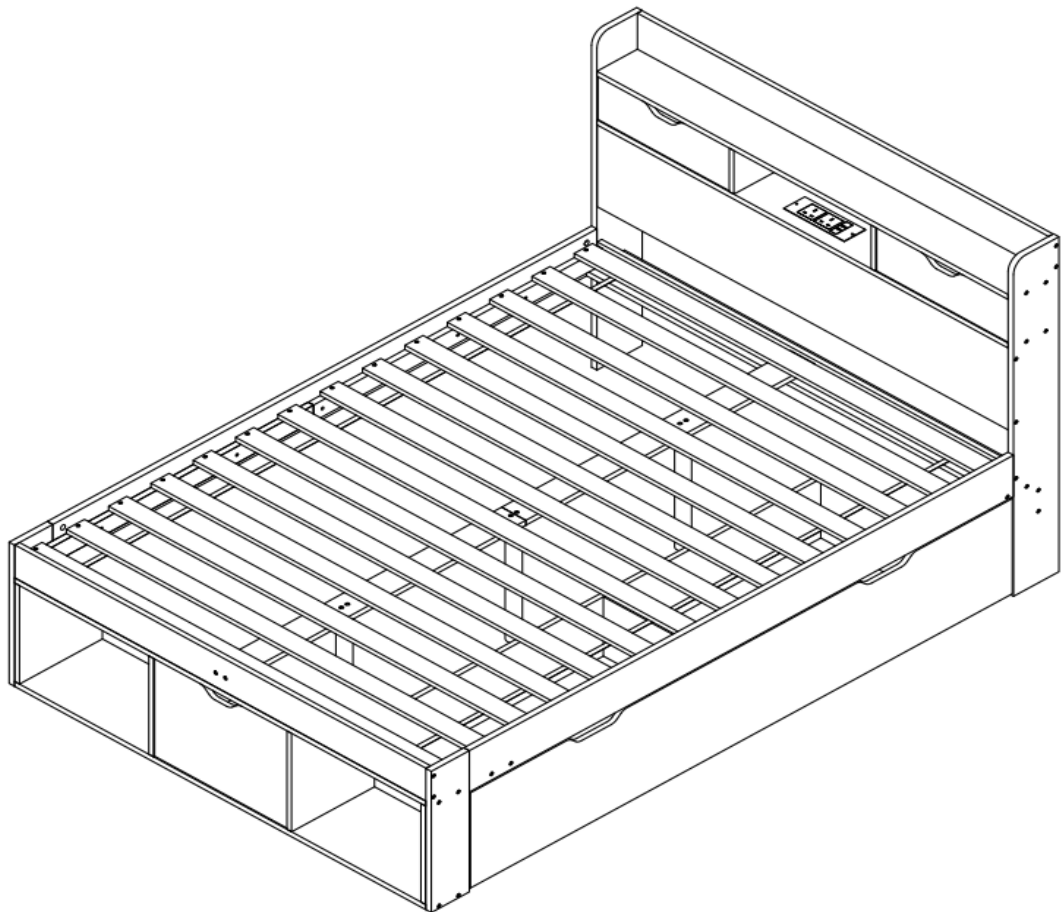


# N634P232623W







# N634P232627W

# N634P232631W

Product manual  
Gebrauchsanweisung  
Manuel du produit  
Manual del producto  
Manuale del prodotto



EN:Our product will be delivered to you in 3 packages.  
The delivery times of these 3 packages may differ, please  
be patient and thank you for your understanding  
FR:Notre produit vous sera livré en 3 colis. Les délais de  
livraison de ces 3 colis peuvent différer, soyez  
patient et merci de votre compréhension  
DE:Unser Produkt wird Ihnen in 3 Paketen geliefert. Die  
Lieferzeiten dieser 3 Pakete können unterschiedlich sein.  
Bitte haben Sie Geduld und vielen Dank für Ihr  
Verständnis.  
IT:Il nostro prodotto ti verrà consegnato in 3 pacchi. I  
tempi di consegna di questi 3 pacchi potrebbero variare, ti  
preghiamo di essere paziente e grazie per la  
comprensione.  
ES:Nuestro producto le será entregado en 3 paquetes.  
Los tiempos de entrega de estos 3 paquetes pueden diferir  
, tenga paciencia y gracias por su comprensión.

 2PERS	 85 MIN	Tool Required Not Provided	
			
			



[DE]

**Warnung:** Lesen Sie die Anleitung vor dem Zusammenbau bitte vollständig durch. Überprüfen Sie, ob Sie alle auf den Seiten aufgeführten Komponenten und Werkzeuge haben.

**Warnung:** Legen Sie alle Teile auf eine ebene Fläche. Legen Sie eine weiche Decke oder Ähnliches darunter, um sie vor Kratzern oder Flecken zu schützen. Vermeiden Sie es, Komponenten über den Boden zu ziehen oder zu schieben.

**Warnung:** Überprüfen Sie regelmäßig alle Beschläge und Befestigungen, um sicherzustellen, dass sie sicher sind und um Unfälle zu vermeiden. Wenn Teile fehlen, kaputt, beschädigt oder abgenutzt sind, verwenden Sie das Produkt nicht weiter, bis es mit vom Hersteller autorisierten Teilen repariert wurde.

**Warnung:** Lassen Sie Kinder nicht auf die Möbel klettern, da dies zum Umkippen und zu schweren Verletzungen führen kann. Bauen Sie die Möbel außerhalb der Reichweite von Kindern zusammen.

**Warnung:** Stellen Sie die Möbel nicht in die Nähe von Feuerquellen oder heißen Gegenständen, um Brandgefahr zu vermeiden.

**Warnung:** Reinigen Sie die Möbel mit einem feuchten Tuch oder Alkohol. Verwenden Sie keine Reinigungsmittel mit ätzenden Chemikalien.

[EN]

**Warning:** Please read instructions fully before starting assembly. Check you have all the components and tools listed on pages.

**Warning:** Please place all parts on a flat surface. Place a soft blanket or similar underneath to protect against scratches or stains. Avoid dragging or sliding components across the floor.

**Warning:** Regularly check all fittings and fastenings to ensure they are secure and to prevent accidents. If any parts are missing, broken, damaged, or worn, discontinue use of the product until repairs have been made using factory authorized parts.

**Warning:** Do not allow children to climb on the furniture as this may result in tipping and serious personal injury. Assemble the furniture away from the reach of children.

**Warning:** Do not place furniture close to fire sources or high-temperature objects to avoid the risk of fire.

**Warning:** Clean furniture with a damp cloth or alcohol, avoid using cleaning agents containing corrosive chemicals.

[FR]

**Avertissement :** Veuillez lire entièrement les instructions avant de commencer l'assemblage. Vérifiez que vous disposez de tous les composants et outils répertoriés sur les pages.

**Avertissement :** Veuillez placer toutes les pièces sur une surface plane. Placez une couverture douce ou similaire en dessous pour les protéger des rayures ou des taches. Évitez de faire glisser les composants sur le sol.

**Avertissement :** Vérifiez régulièrement tous les raccords et fixations pour vous assurer qu'ils sont bien fixés et pour éviter les accidents. Si des pièces manquent, sont cassées, endommagées ou usées, cessez d'utiliser le produit jusqu'à ce que des réparations aient été effectuées à l'aide de pièces autorisées par l'usine.

**Avertissement :** Ne laissez pas les enfants grimper sur les meubles car cela pourrait entraîner un basculement et des blessures graves. Assemblez les meubles hors de portée des enfants.

**Avertissement :** Ne placez pas les meubles à proximité de sources de feu ou d'objets à haute température pour éviter tout risque d'incendie.

**Avertissement :** Nettoyez les meubles avec un chiffon humide ou de l'alcool, évitez d'utiliser des produits de nettoyage contenant des produits chimiques corrosifs.



[IT]

**Attenzione:** leggere attentamente le istruzioni prima di iniziare il montaggio. Verificare di avere tutti i componenti e gli strumenti elencati nelle pagine.

**Attenzione:** posizionare tutte le parti su una superficie piana. Posizionare una coperta morbida o simile sotto per proteggere da graffi o macchie. Evitare di trascinare o far scivolare i componenti sul pavimento.

**Attenzione:** controllare regolarmente tutti i raccordi e i dispositivi di fissaggio per assicurarsi che siano sicuri e per prevenire incidenti. Se alcune parti sono mancanti, rotte, danneggiate o usurate, interrompere l'uso del prodotto fino a quando non siano state eseguite le riparazioni utilizzando parti autorizzate dalla fabbrica.

**Attenzione:** non consentire ai bambini di arrampicarsi sui mobili poiché ciò potrebbe causare ribaltamenti e gravi lesioni personali. Montare i mobili lontano dalla portata dei bambini.

**Attenzione:** non posizionare i mobili vicino a fonti di fuoco o oggetti ad alta temperatura per evitare il rischio di incendio.

**Attenzione:** pulire i mobili con un panno umido o alcol, evitare di utilizzare detergenti contenenti sostanze chimiche corrosive.

[ES]

**Advertencia:** Lea las instrucciones completamente antes de comenzar el montaje. Compruebe que tiene todos los componentes y herramientas que se enumeran en las páginas.

**Advertencia:** Coloque todas las piezas sobre una superficie plana. Coloque una manta suave o algo similar debajo para protegerlas de rayones o manchas. Evite arrastrar o deslizar los componentes por el piso.

**Advertencia:** Verifique regularmente todos los accesorios y fijaciones para asegurarse de que estén seguros y evitar accidentes. Si falta alguna pieza, está rota, dañada o desgastada, deje de usar el producto hasta que se hayan realizado las reparaciones con piezas autorizadas de fábrica.

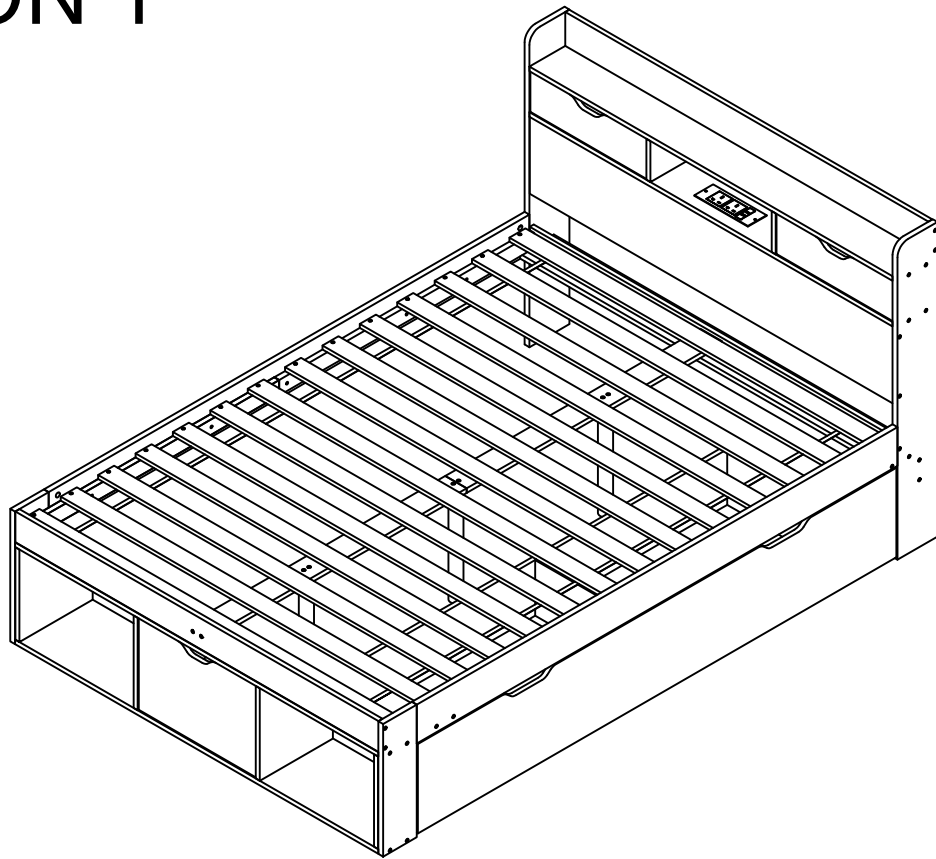
**Advertencia:** No permita que los niños se suban a los muebles, ya que esto puede provocar que se vuelquen y lesiones personales graves. Monte los muebles fuera del alcance de los niños.

**Advertencia:** No coloque los muebles cerca de fuentes de fuego u objetos de alta temperatura para evitar el riesgo de incendio.

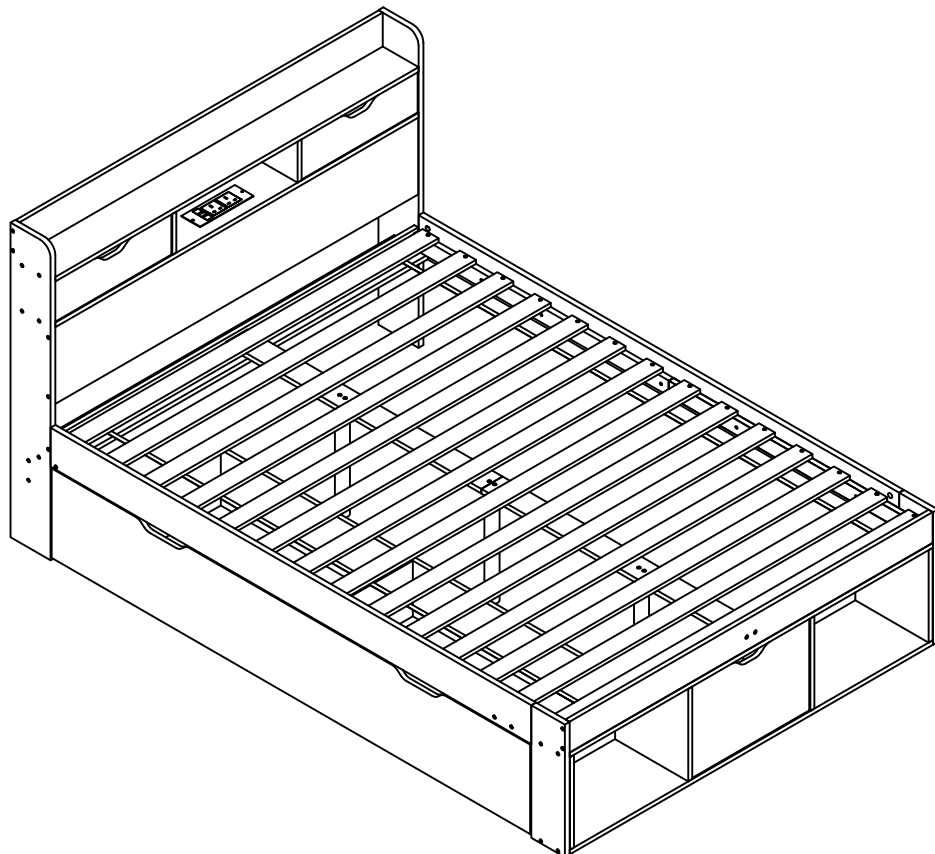
**Advertencia:** Limpie los muebles con un paño húmedo o alcohol, evite usar agentes de limpieza que contengan químicos corrosivos.

<b>Importeur</b>	Decobus Handel GmbH		
<b>Adresse</b>	Innungsstraße 9, 21244 Buchholz, Deutschland		
<b>URL</b>	<a href="https://www.decobusgroup.de">https://www.decobusgroup.de</a>		
<b>Hersteller</b>	SHANDONG YIJUMUZHAI SMART HOMECO.,LTD		
<b>Adresse</b>	1666MEASTOFJINGUANG STREETBRIDGE,LUOCHENG TOWN, SHOUGUANGCITY,WEIFANG CITY,SHANDONG PROVINCE		
<b>Email/URL</b>	<a href="http://www.yinjumuzhai.com">http://www.yinjumuzhai.com</a>		
<table border="1"><tr><td>EC</td><td>REP</td></tr></table>	EC	REP	Decobus Handel GmbH Innungsstraße 9, 21244 Buchholz, Deutschland <a href="https://www.decobusgroup.de">https://www.decobusgroup.de</a>
EC	REP		

# OPTION 1

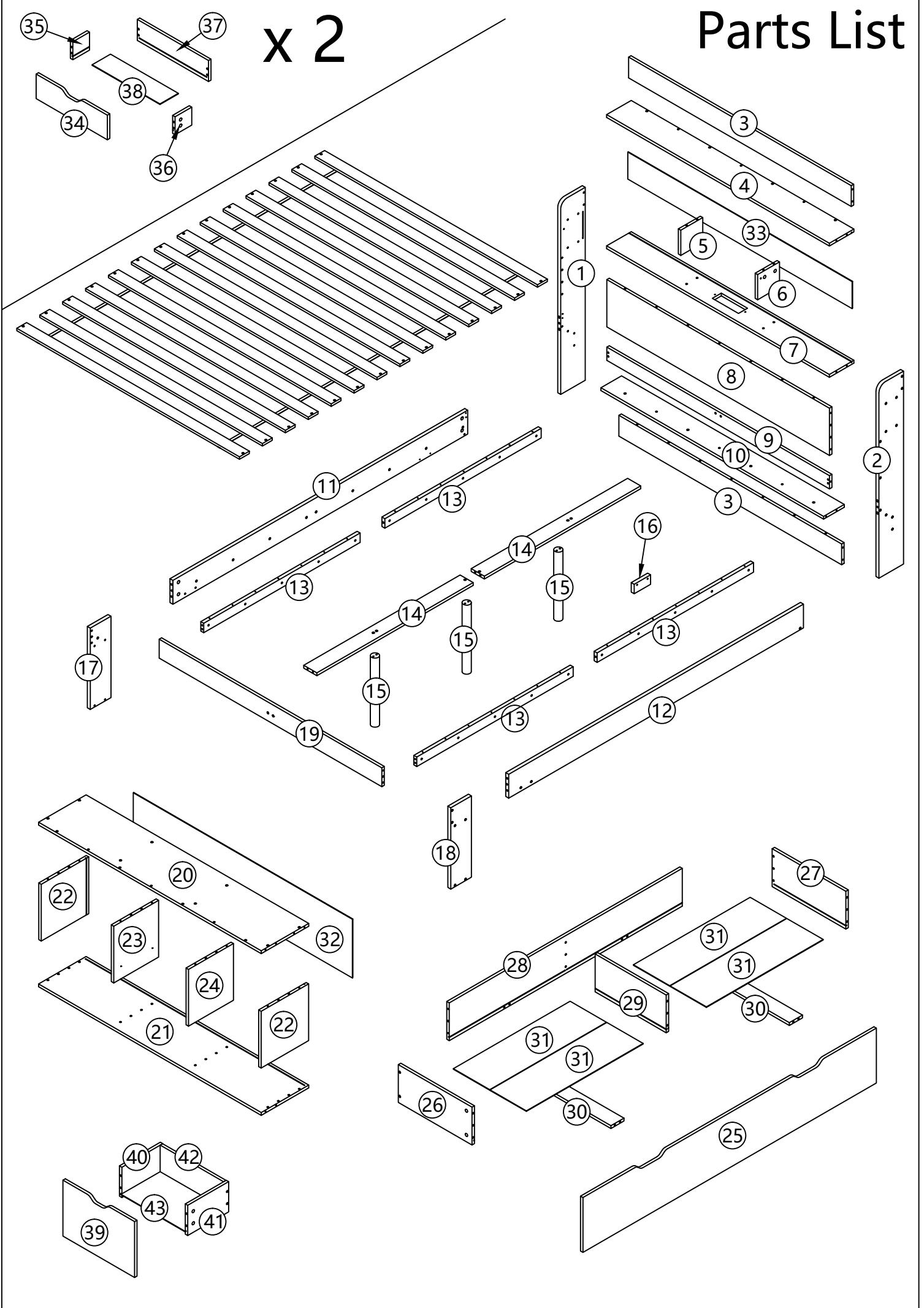


# OPTION 2

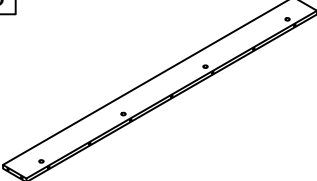
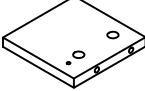
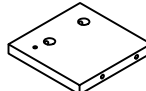
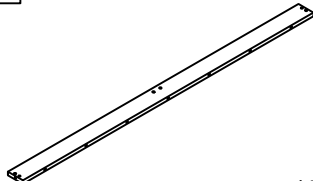
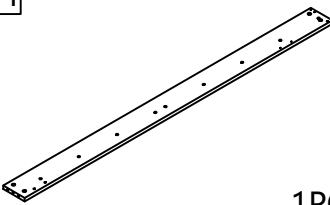
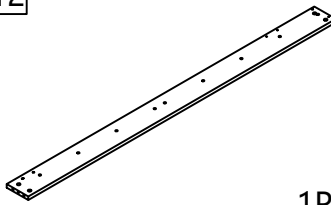
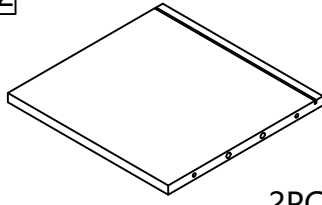
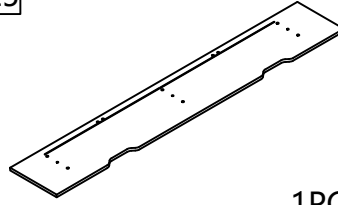
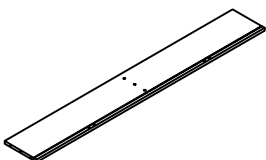
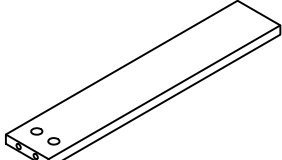
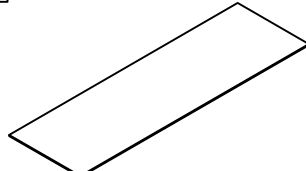
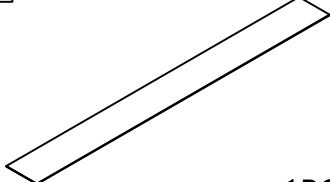
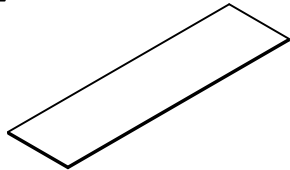
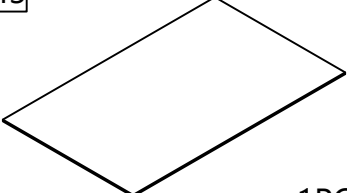


# Parts List

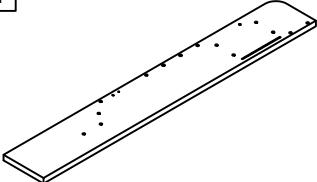
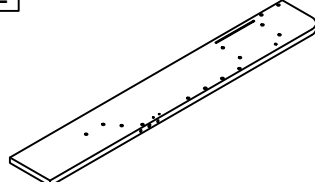
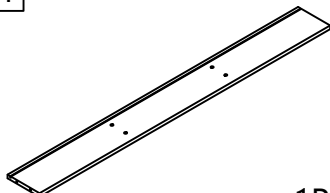
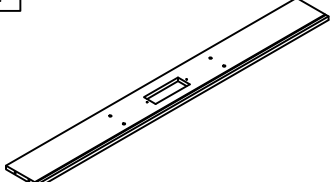
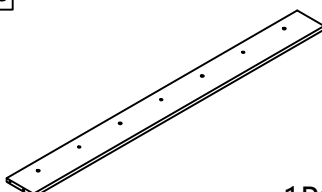
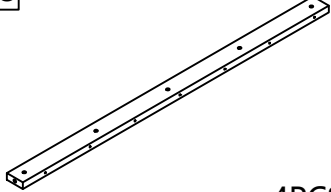

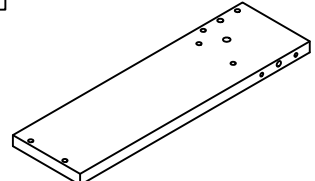
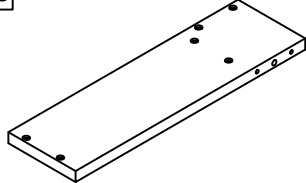
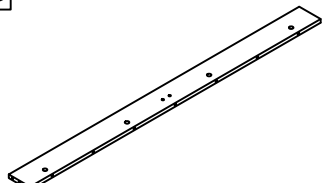
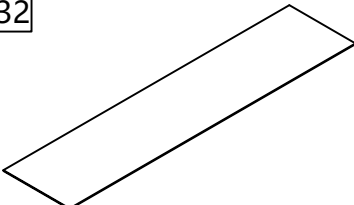
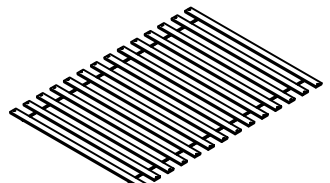
x 2



# N634P232623W

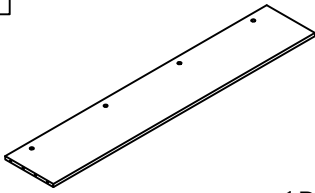
3  2PCS	5  1PC	6  1PC	9  1PC
11  1PC	12  1PC	22  2PCS	25  1PC
28  1PC	30  2PCS	31  4PCS	33  1PC
38  2PCS	43  1PC		

# N634P232627W

1  1PC	2  1PC	4  1PC	7  1PC
10  1PC	13  4PCS	16  1PC	17  1PC
18  1PC	19  1PC	32  1PC	 14PCSx1

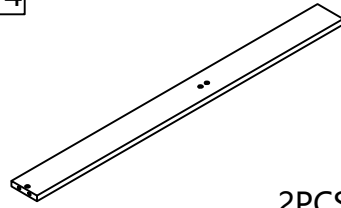
# N634P232631W

8



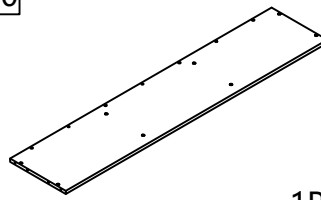
1PC

14



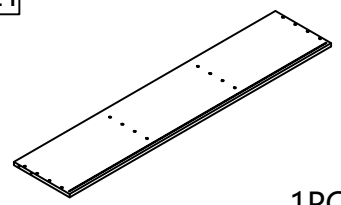
2PCS

20



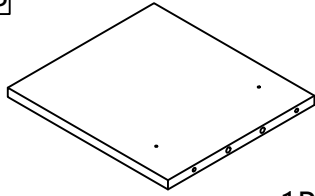
1PC

21



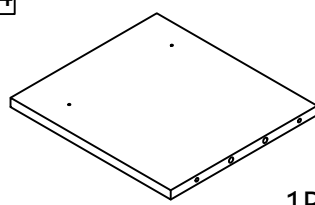
1PC

23



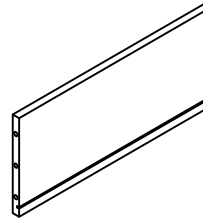
1PC

24



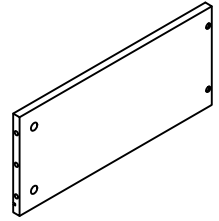
1PC

26



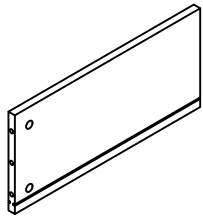
1PC

27



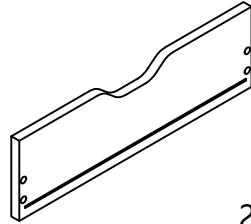
1PC

29



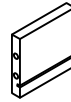
1PC

34



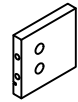
2PCS

35



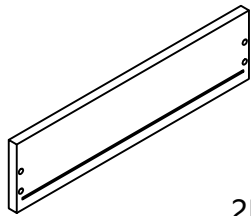
2PCS

36



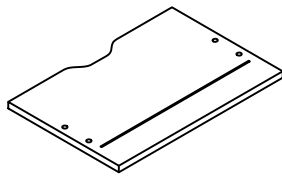
2PCS

37



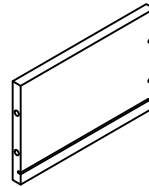
2PCS

39



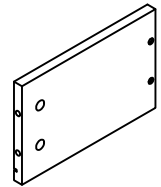
1PC

40



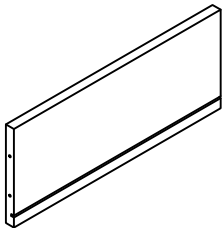
1PC

41



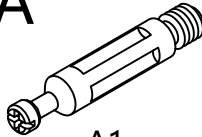

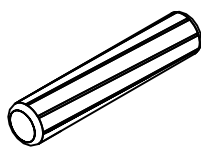
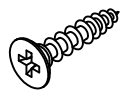

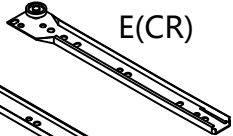
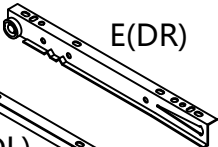


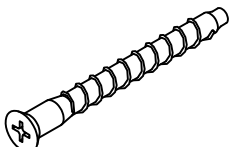

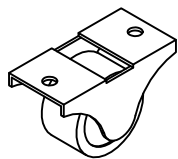
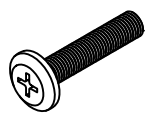
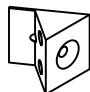
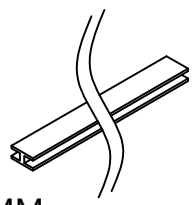

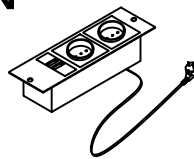
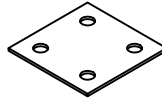
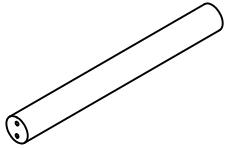
1PC

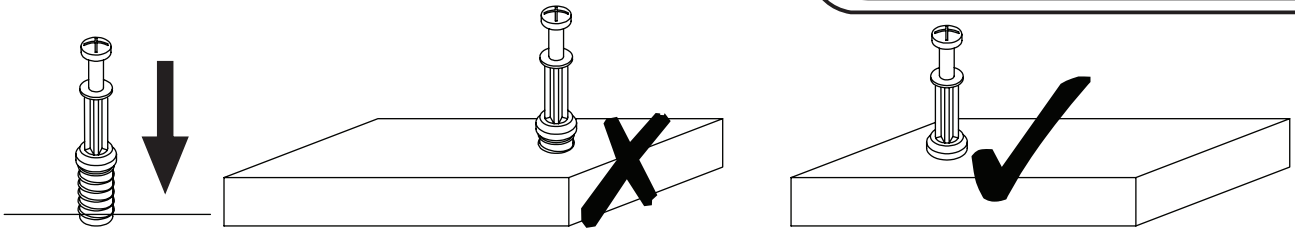
42



1PC

# Hardware N634P232631W

<p><b>A</b></p>  <p>A1</p>  <p>A2</p> <p>54STES</p>	<p><b>B</b></p>  <p>8 x 40MM</p> <p>51PCS</p>	<p><b>C</b></p>  <p>3.5 x 14MM</p> <p>52PCS</p>	<p><b>D</b></p>  <p>3.5 x 30MM</p> <p>42PCS</p>
<p><b>E</b></p>  <p>E(CR)</p>  <p>E(DR)</p>  <p>E(DL)</p>  <p>E(CL)</p> <p>1SET</p>	<p><b>F</b></p>  <p>7 x 50MM</p> <p>86PCS</p>	<p><b>G</b></p>  <p>82PCS</p>	<p><b>H</b></p>  <p>6PCS</p>
<p><b>J</b></p>  <p>6 x 30MM</p> <p>20PCS</p>	<p><b>K</b></p>  <p>24PCS</p>	<p><b>L</b></p>  <p>702MM</p> <p>2PCS</p>	<p><b>M</b></p>  <p>4PCS</p>
<p><b>N</b></p>  <p>1SET</p>	<p><b>Q</b></p>  <p>2PCS</p>	<p><b>15</b></p>  <p>3PCS</p>	



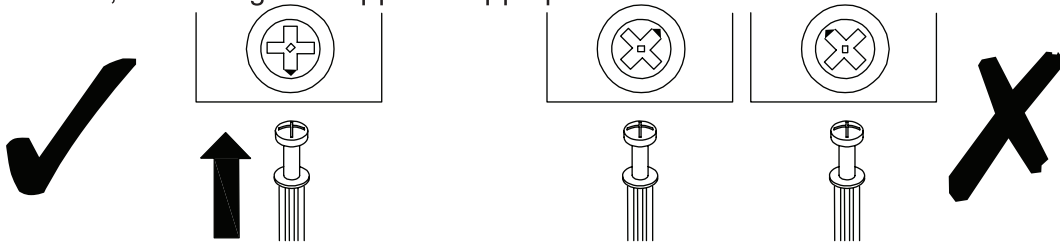
**EN\_QUICKFIT:** Tighten quickfit until shoulder is flush with panel. Do not overtighten or undertighten.

**FR\_RACCORD RAPIDE:** Faites serrer le raccord rapide jusqu'à ce que l'épaulement soit parfaitement encastré dans le panneau. Il ne faut ni trop serrer ni insuffisamment serrer.

**ES\_QUICKFIT:** Apriete quickfit hasta que el hombro se descargue con el panel. NO lo sobreapriete ni lo apriete poco.

**DE\_QUICKFIT:** Ziehen Sie den Quickfit fest, bis die Schulter mit der Platte bündig ist. Bitte nicht zu fest oder zu schwach anziehen.

**IT\_MONTAGGIO RAPIDO:** Stringere il montaggio rapido fino a quando la spalla è a filo con il pannello, non stringere troppo o troppo poco.



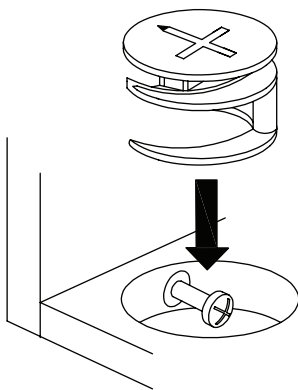
**EN\_CAM LOCK:** When fitting cam lock, ensure starting position is correct before you insert connecting quickfit.

**FR\_SERRURE BATTEUSE:** Avant d'insérer la serrure batteuse, veillez à la bonne orientation avant d'insérer le raccord rapide.

**ES\_CIERRE DE LA CÁMARA:** Cuando instale el cierre de la cámara, asegúrese de que la posición de inicio es correcta antes de que inserte el quickfit conector.

**DE\_CAM-LOCK:** Achten Sie bei der Montage des Cam-Locks auf die richtige Ausgangsposition, bevor Sie den Quickfit einsetzen.

**IT\_BLOCCAGGIO A CAMMA:** Quando si monta il bloccaggio a camma, assicurarsi che la posizione iniziale sia corretta prima di inserire il montaggio rapido di collegamento.



**EN\_Quickfit head** should be in the centre of the cam lock when the two panels are joined.

Cam lock should be inserted before quickfit.

**FR\_Lorsque** les deux panneaux sont assemblés, la tête du raccord rapide doit reposer au centre de la serrure batteuse. Il faut insérer la serrure batteuse avant le raccord rapide.

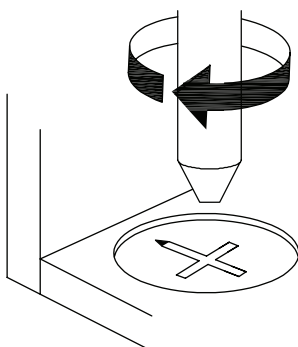
**ES\_El** cabezal del quickfit debe estar en el centro del cierre de la cámara cuando se unan los dos paneles.

Se debe insertar el cierre de la cámara antes que el quickfit.

**DE\_Der** Quickfit-Kopf sollte sich in der Mitte des Cam-Locks befinden, wenn die beiden Platten zusammengefügt sind. Der Cam-Lock sollte vor dem Quickfit eingesetzt werden.

**IT\_La** testa del montaggio rapido deve trovarsi al centro del bloccaggio a camma quando i due pannelli sono uniti.

Il Bloccaggio a Camma deve essere inserito prima del montaggio rapido.



**EN\_Turn** cam lock clockwise to tighten.

**FR\_Faites** tourner la serrure batteuse dans le sens des aiguilles d'une montre pour la resserrer.

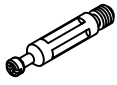
**ES\_Gire** el cierre de la cámara en sentido horario para apretarlo.

**DE\_Drehen** Sie den Cam-Lock im Uhrzeigersinn, um ihn festzuziehen.

**IT\_Ruotare** il bloccaggio a camma in senso orario per stringere.

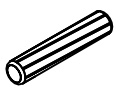
1

A1



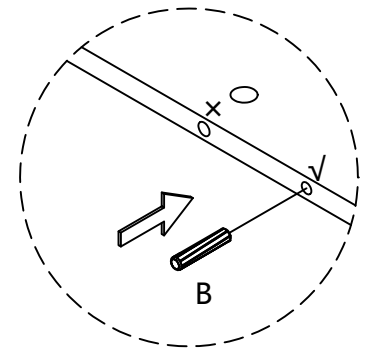
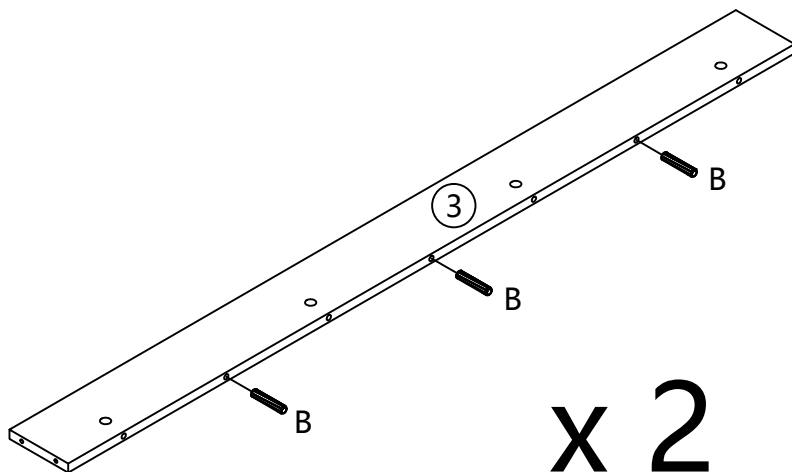
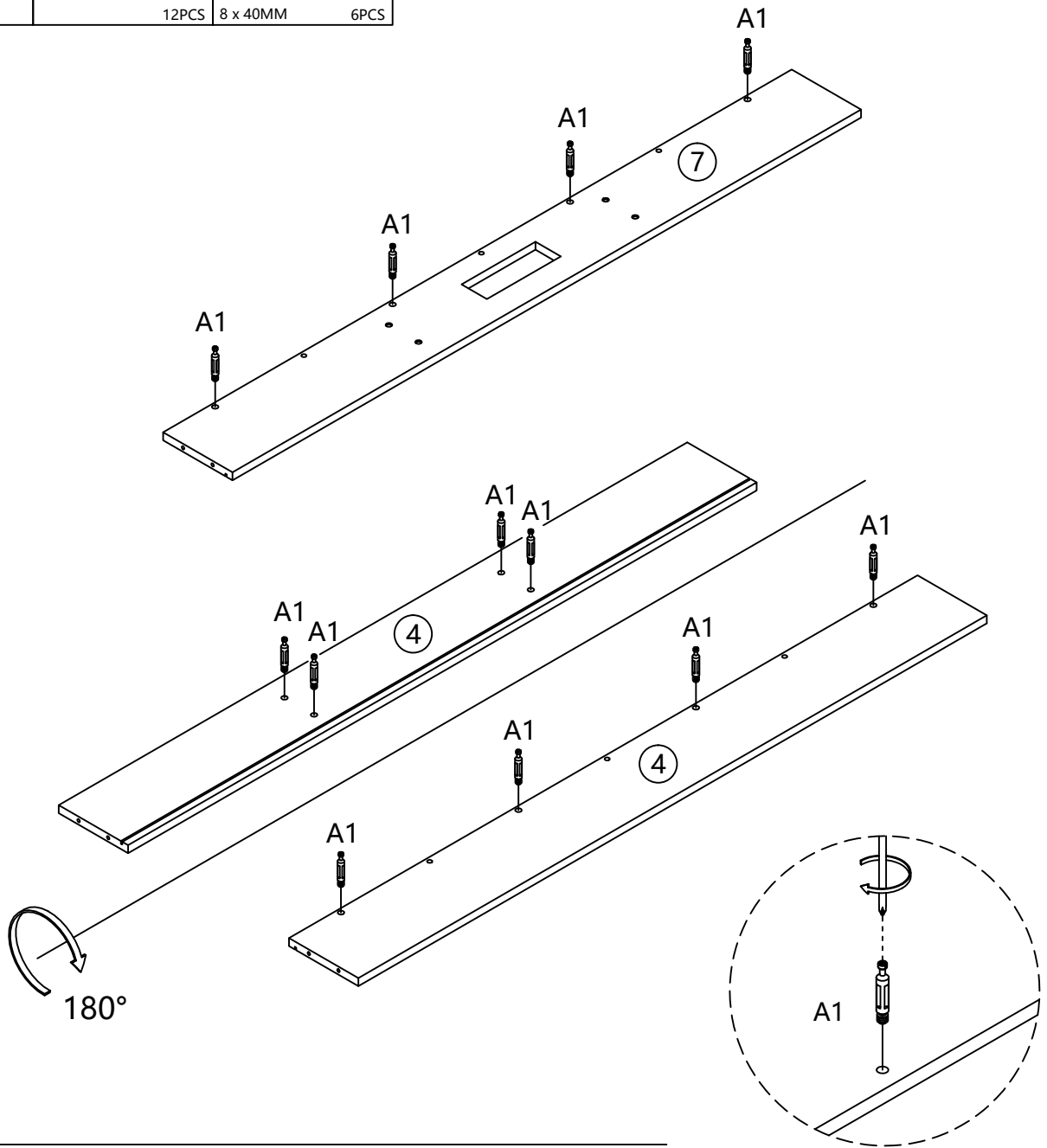
12PCS

B



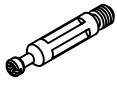
8 x 40MM

6PCS



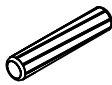
2

A1



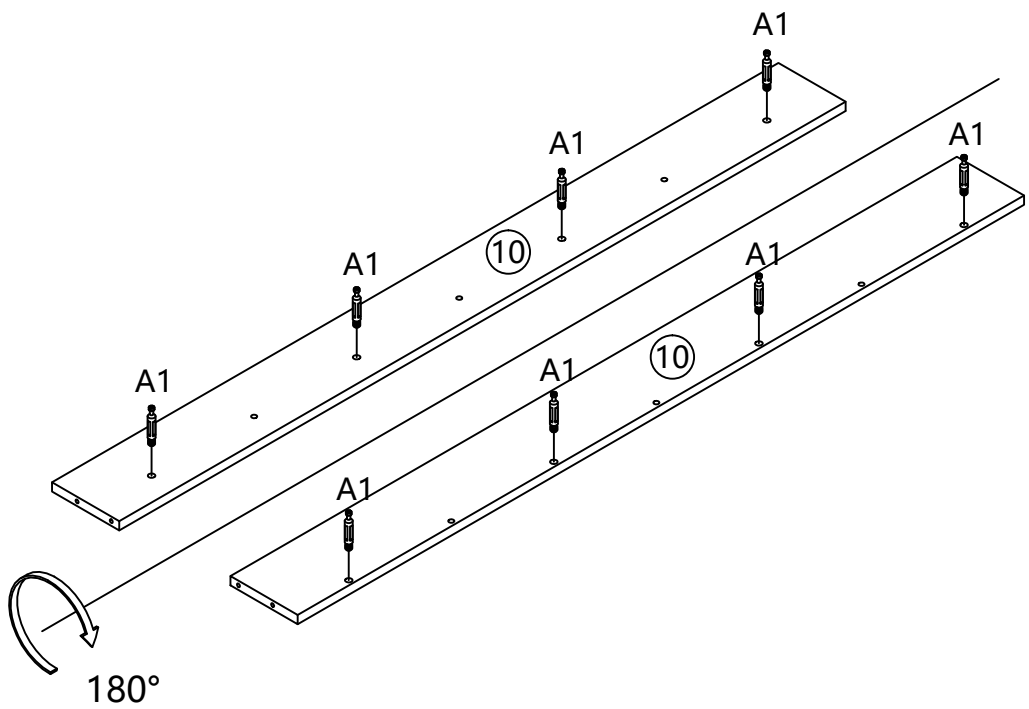
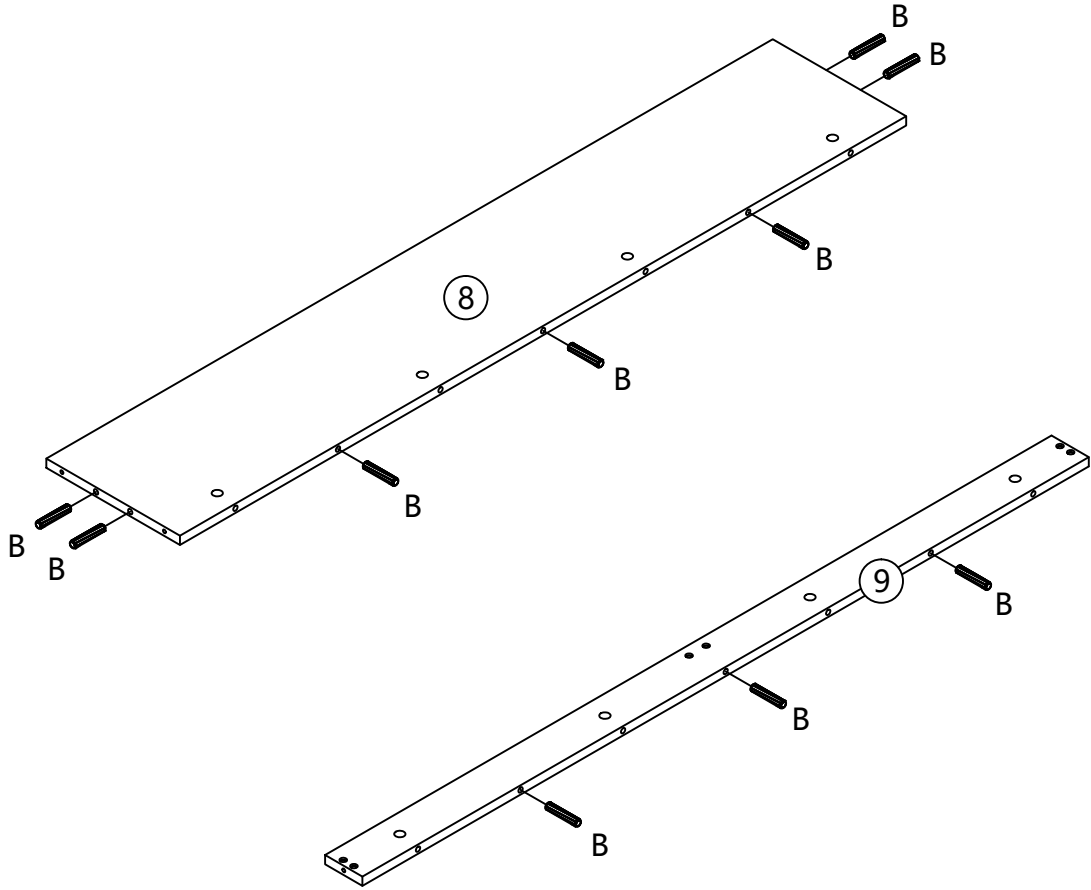
8PCS

B



8 x 40MM

10PCS



3

A2



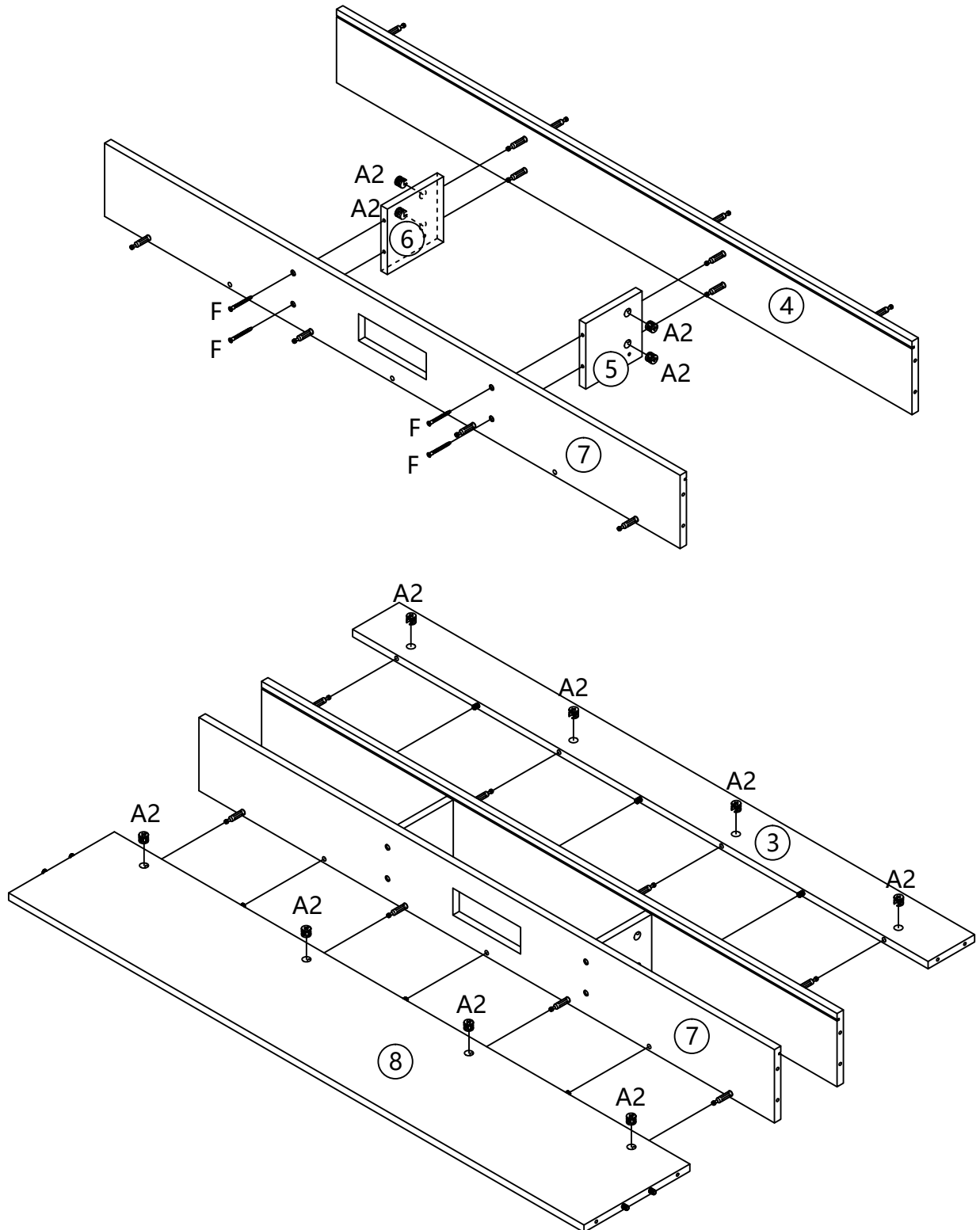
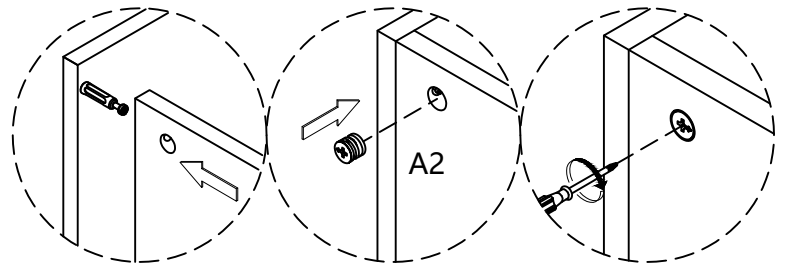
12PCS

F



7 x 50MM

4PCS

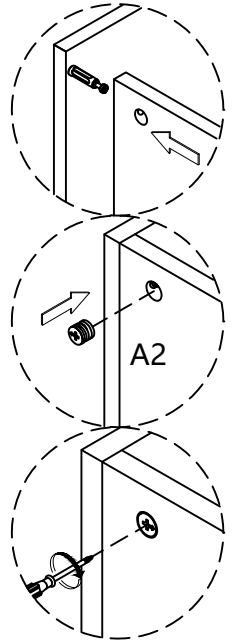
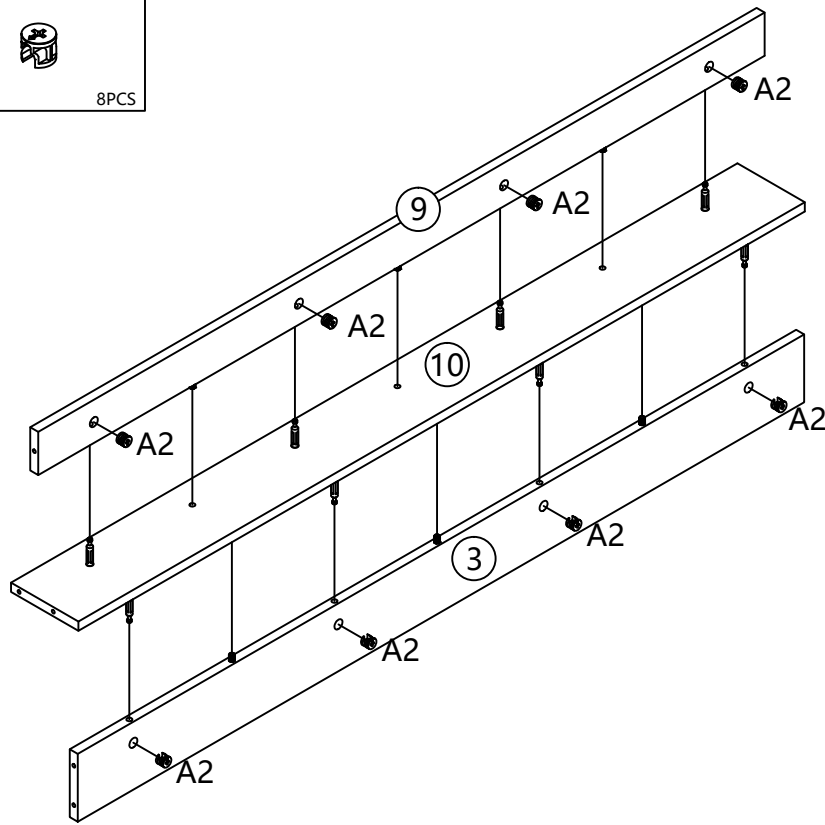


4

A2

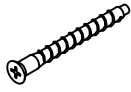


8PCS



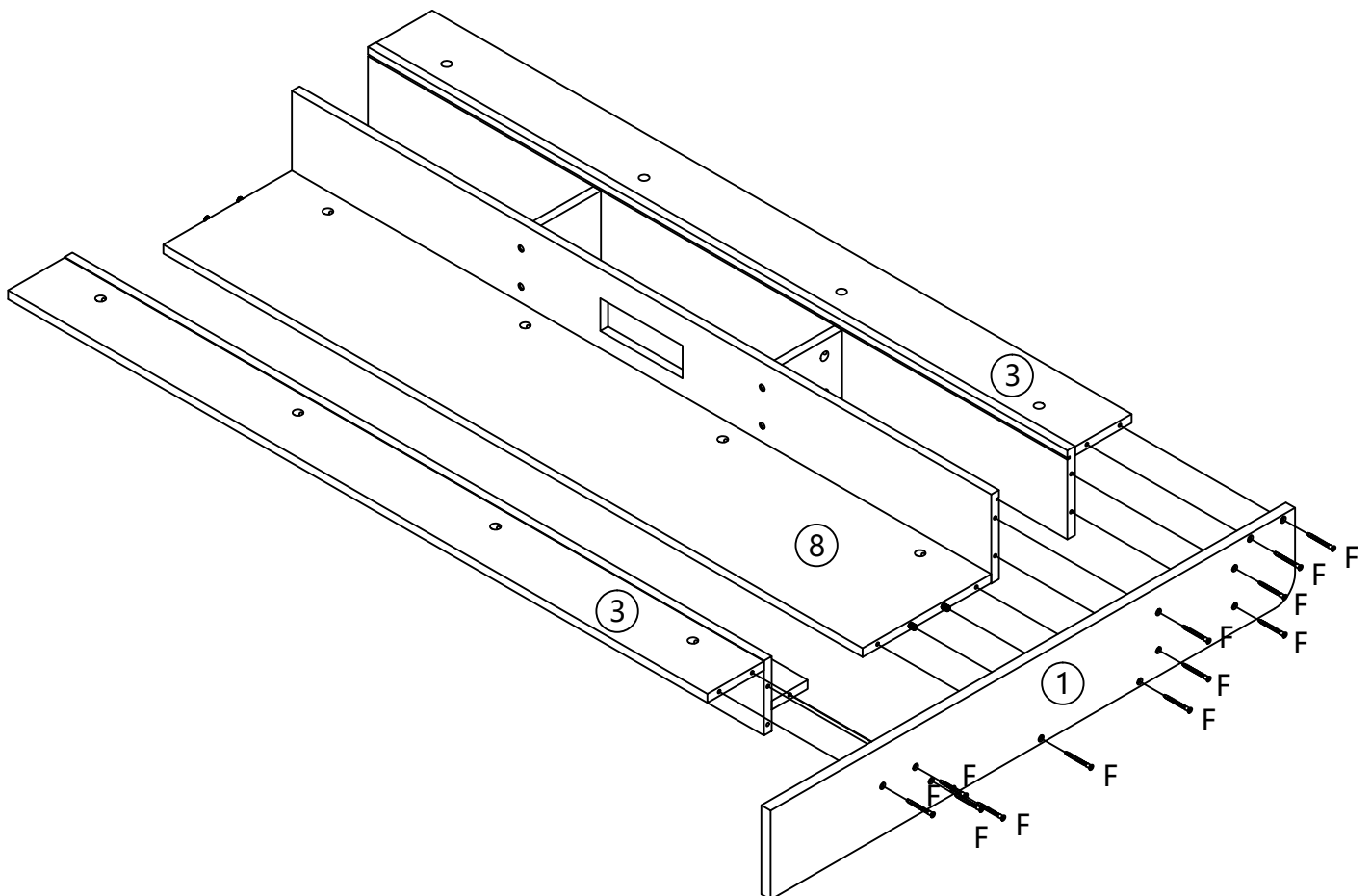
5

F



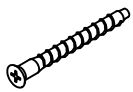
7 x 50MM

12PCS



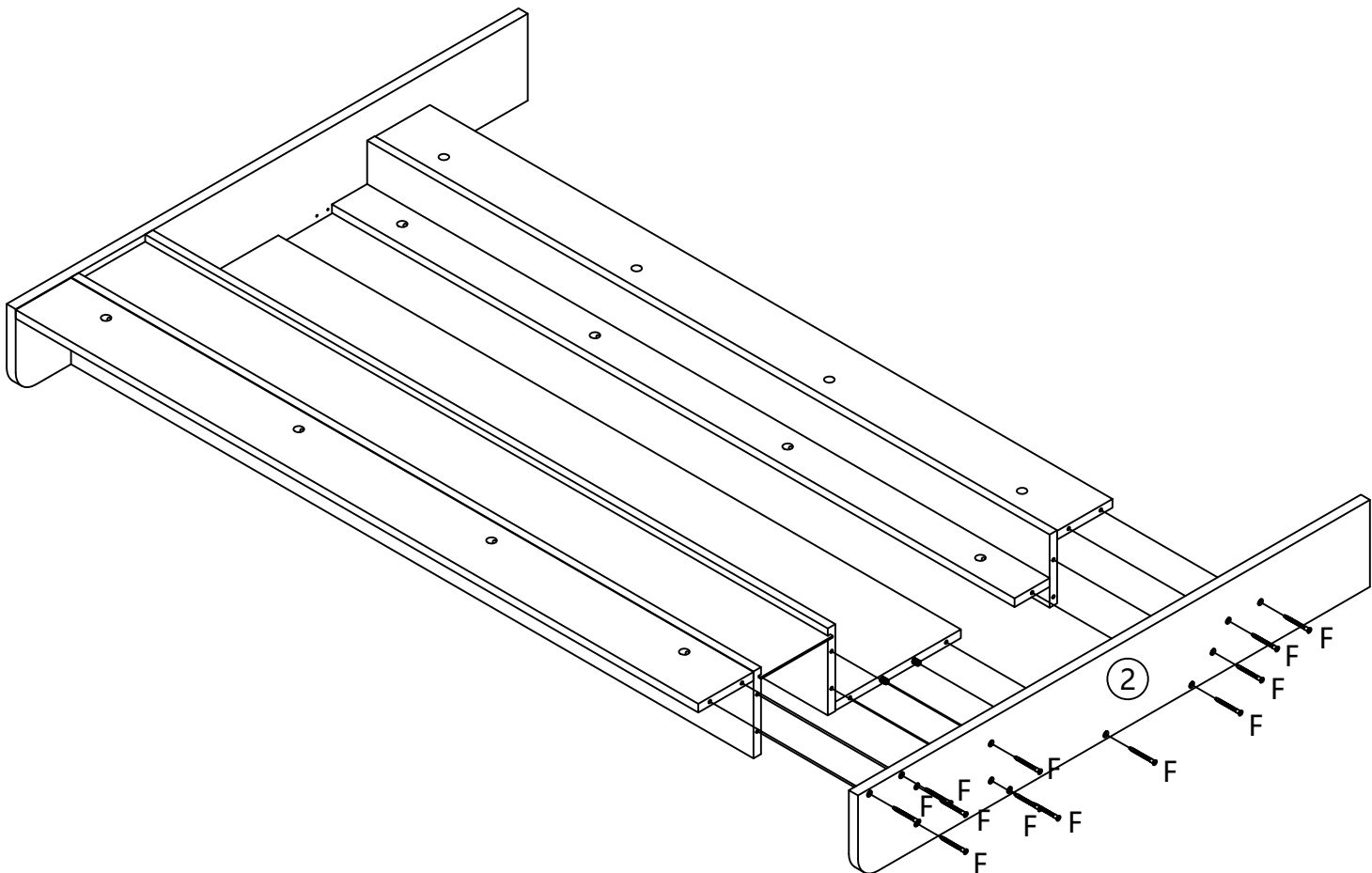
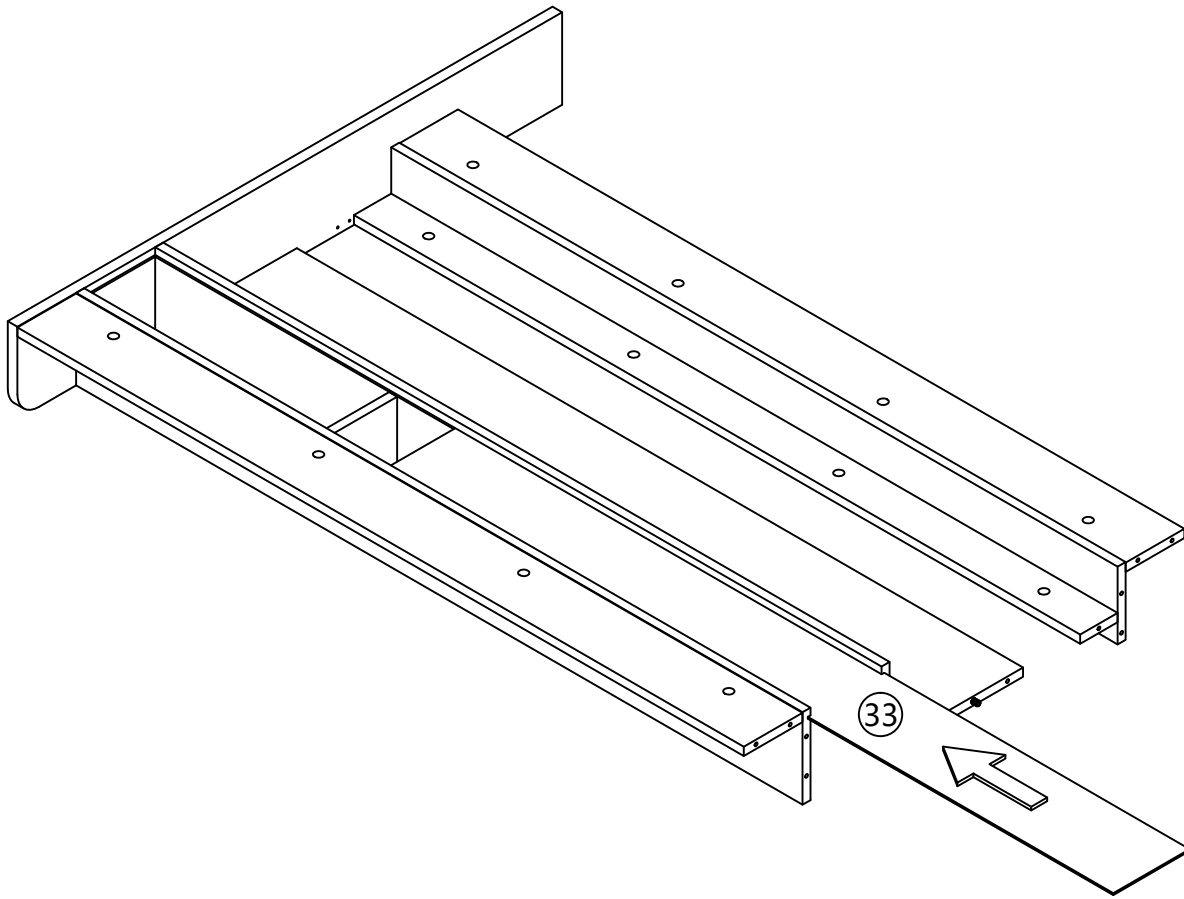
6

F



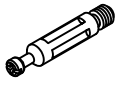
7 x 50MM

12PCS



7

A1



4PCS

C



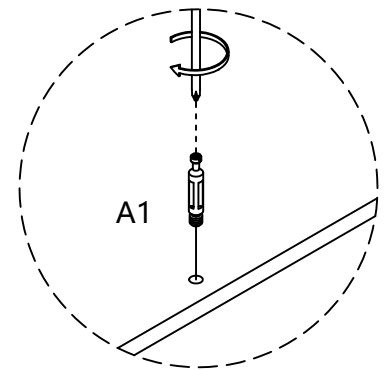
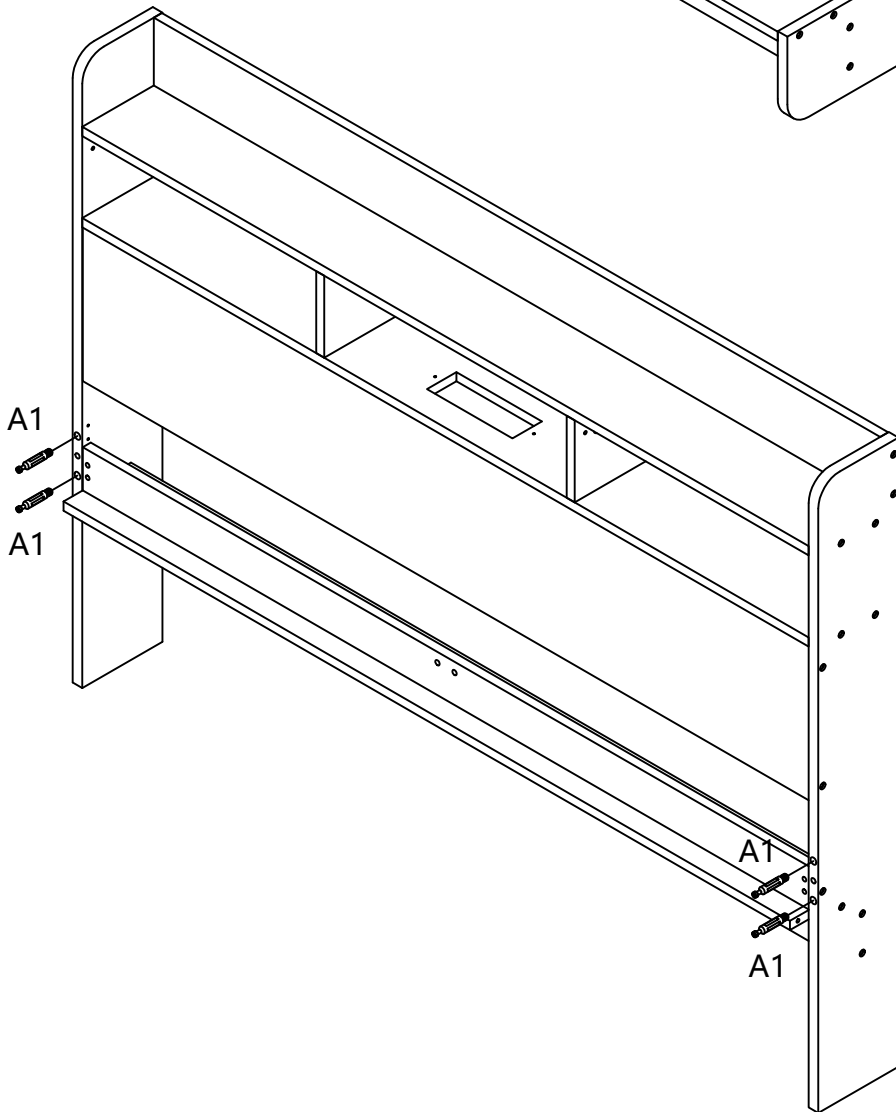
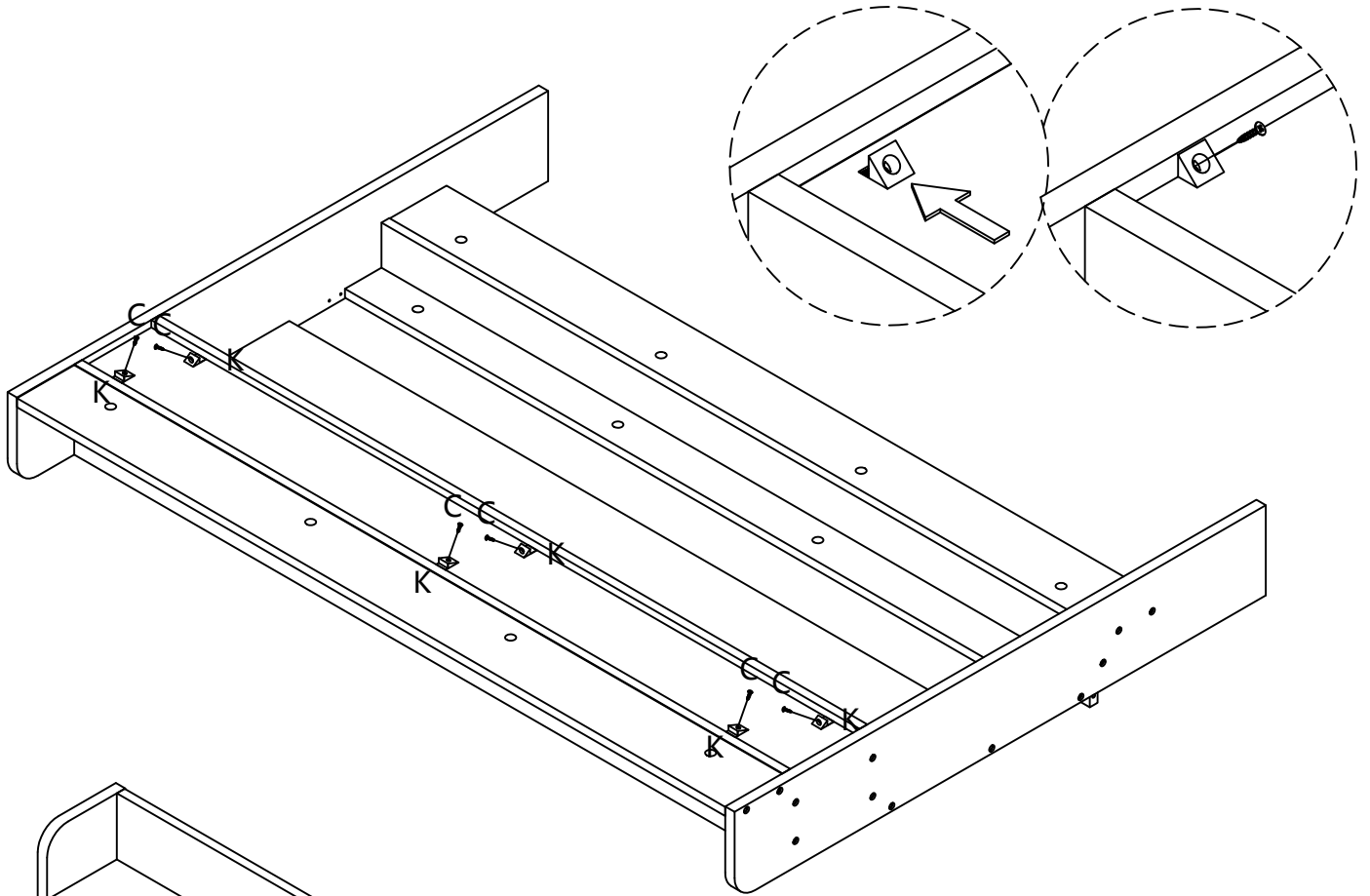
3.5 x 14MM

6PCS

K

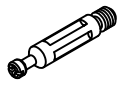


6PCS



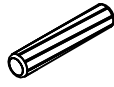
8

A1



4PCS

B



8 x 40MM

21PCS

C



3.5 x 14MM

4PCS

E(CL)



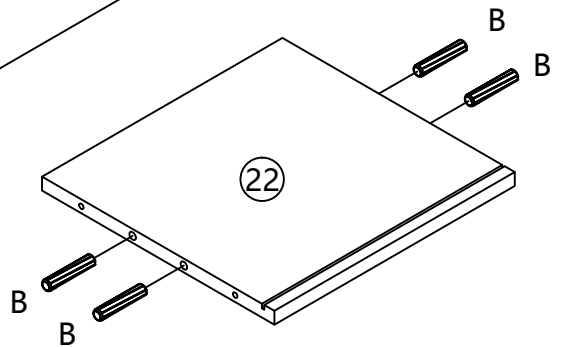
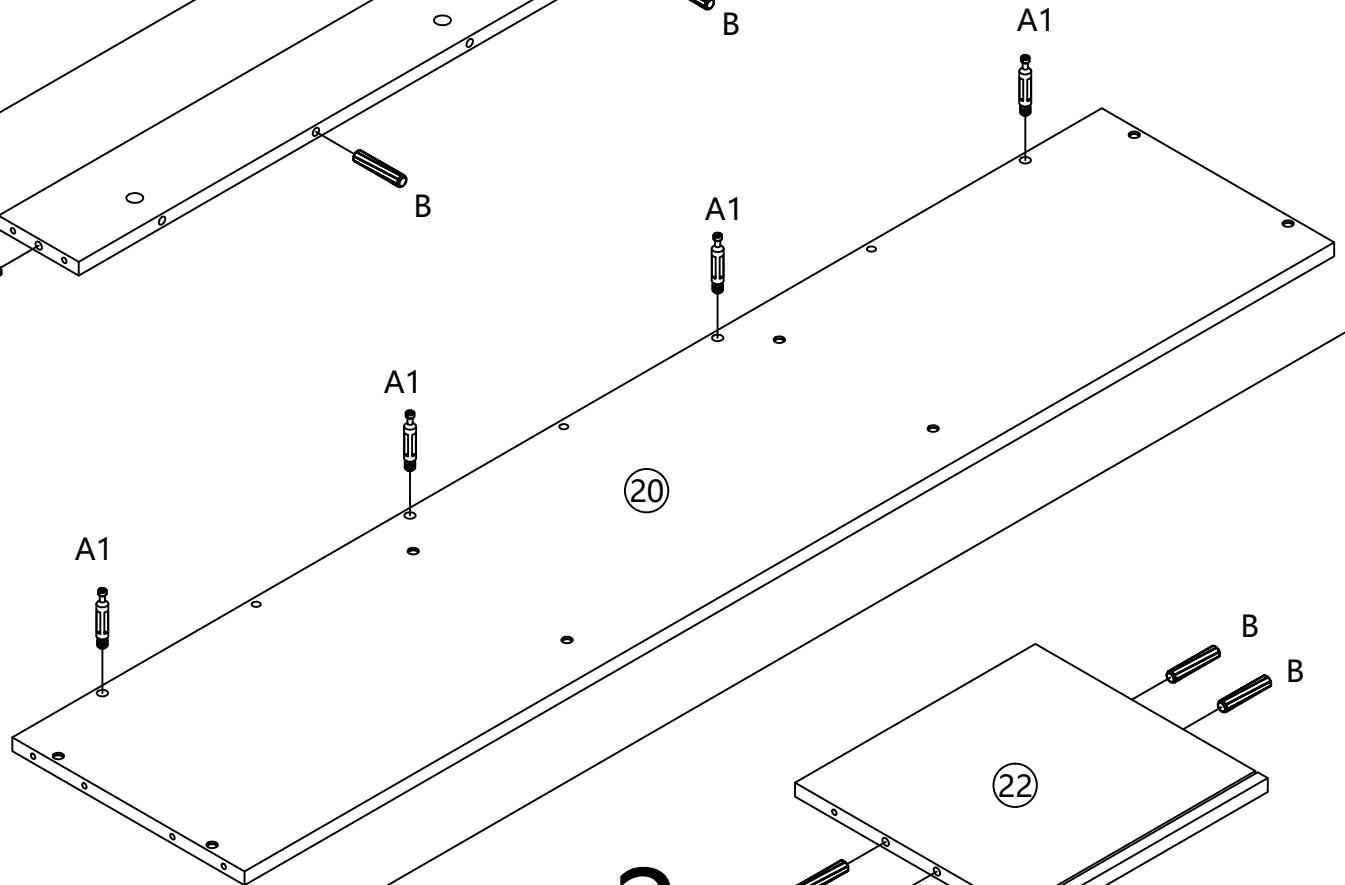
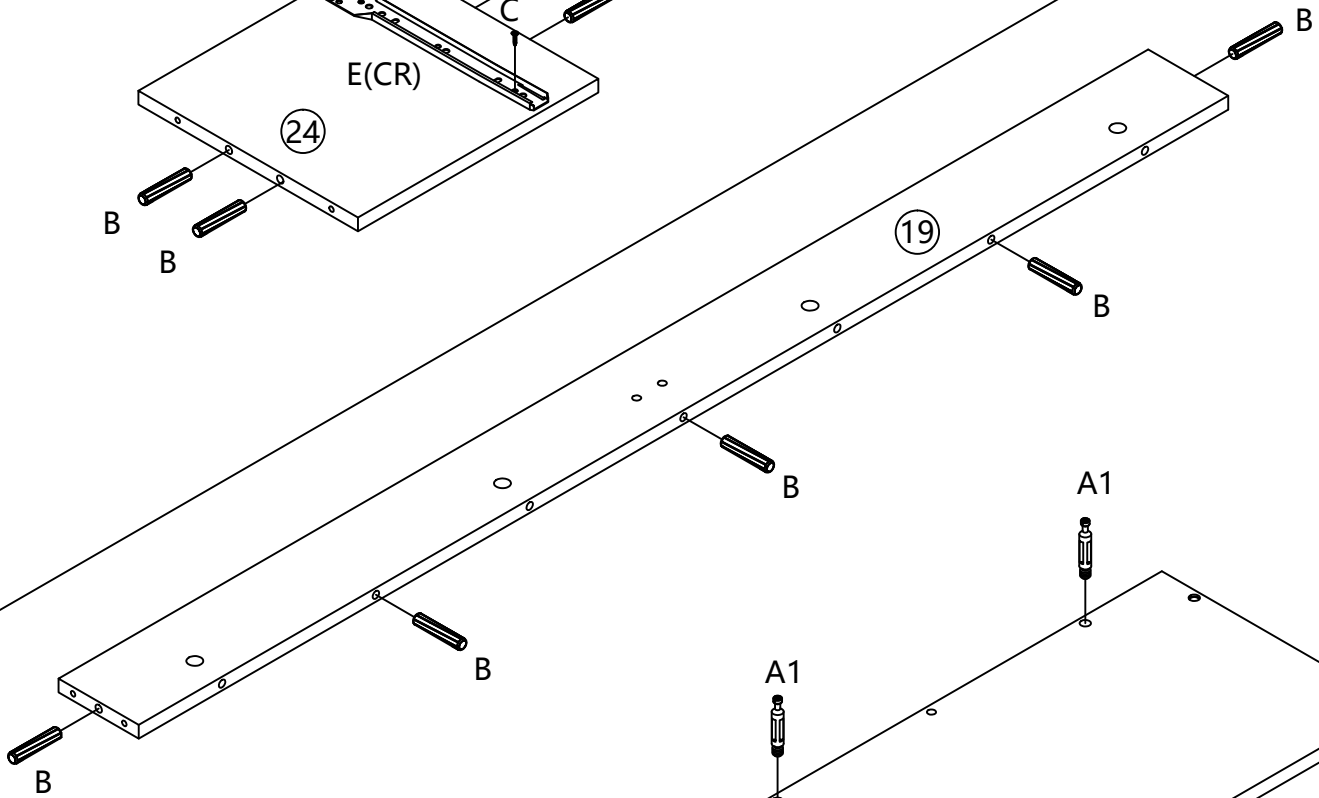
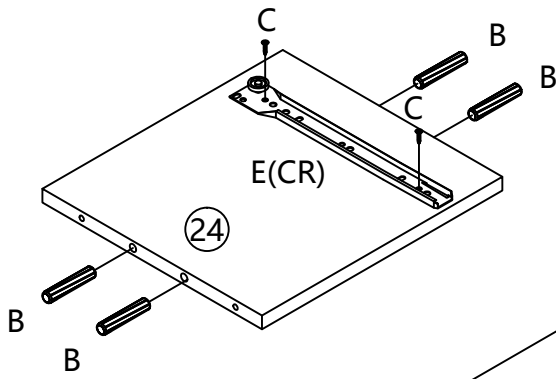
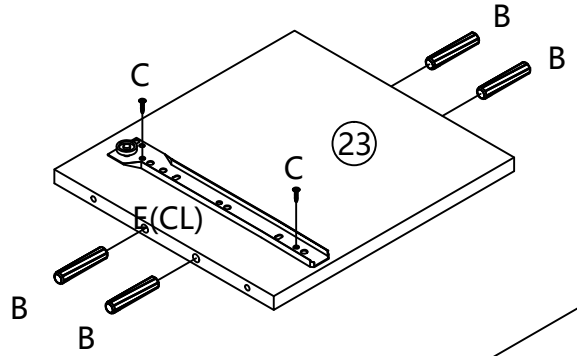
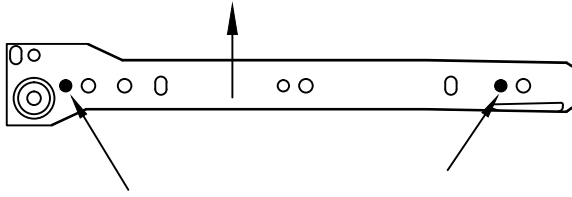
1PC

E(CR)



1PC

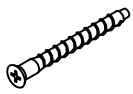
This side up way/Diese Seite nach oben



x 2

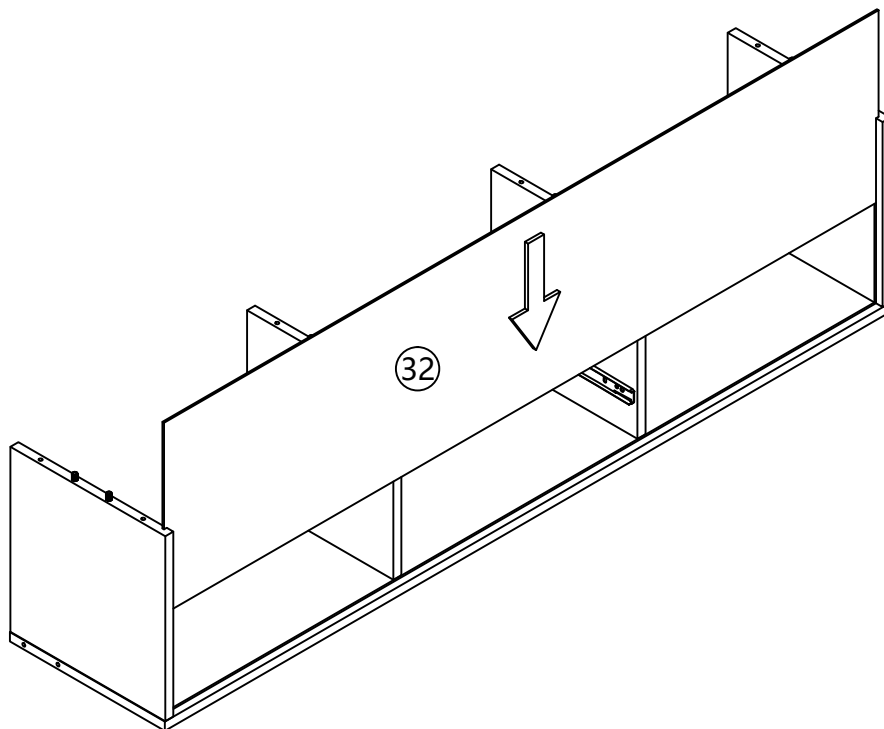
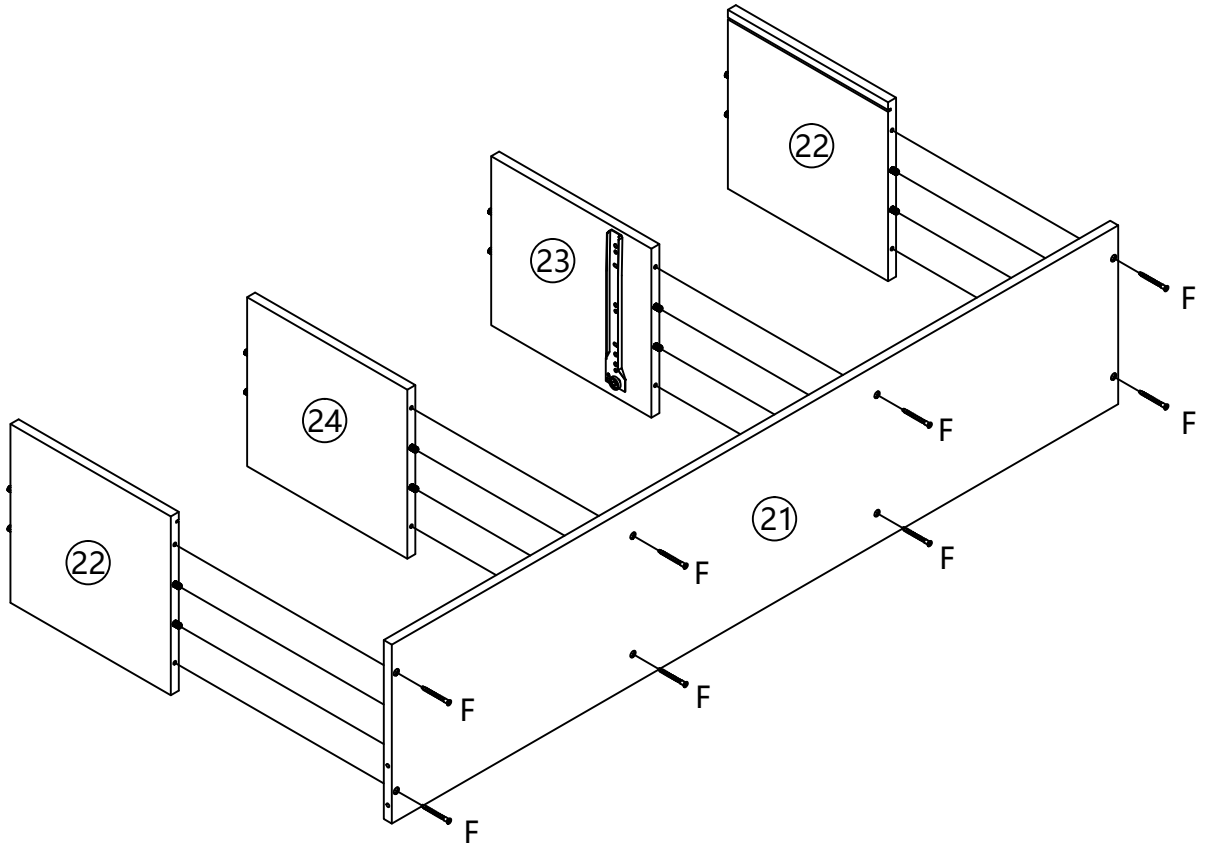
9

F



7 x 50MM

8PCS



# 10

A2



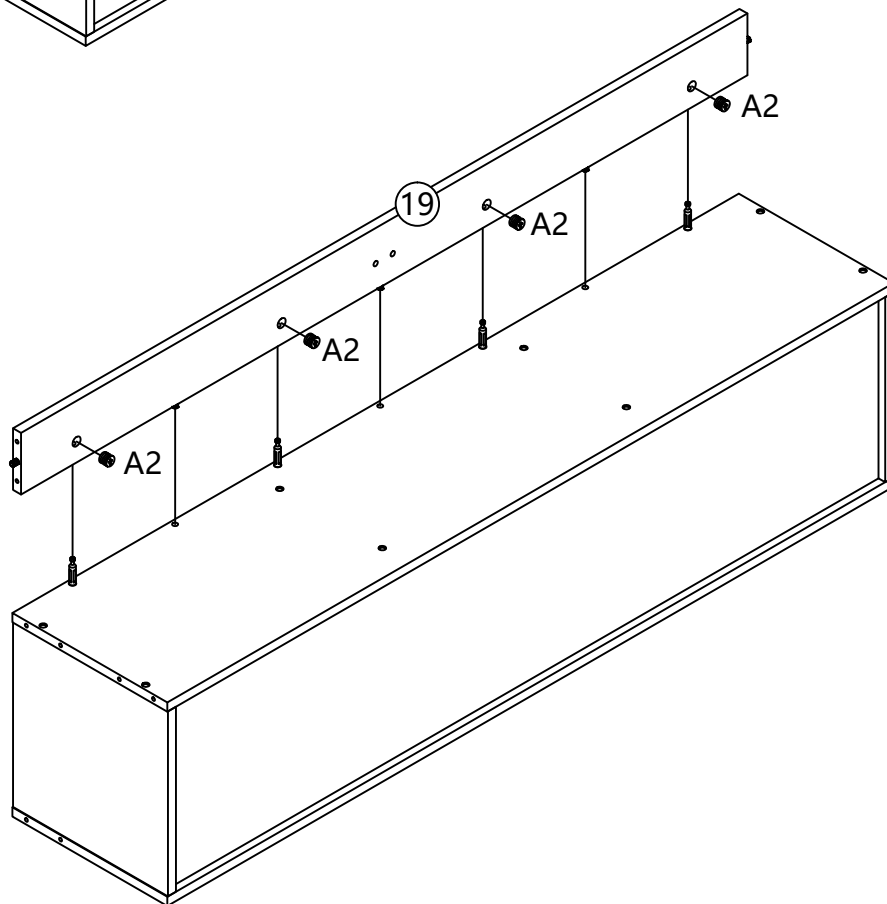
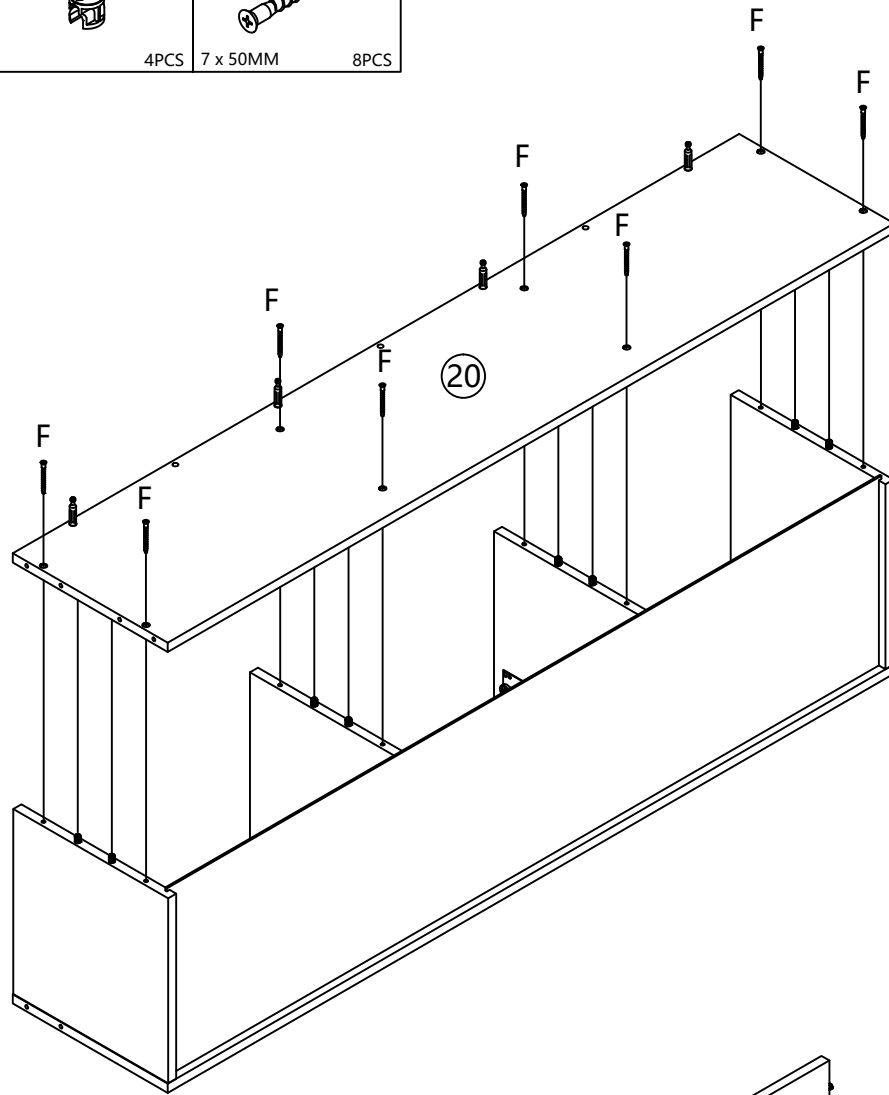
4PCS

F



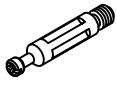
7 x 50MM

8PCS



# 11

A1



4PCS

C



3.5 x 14MM

6PCS

F



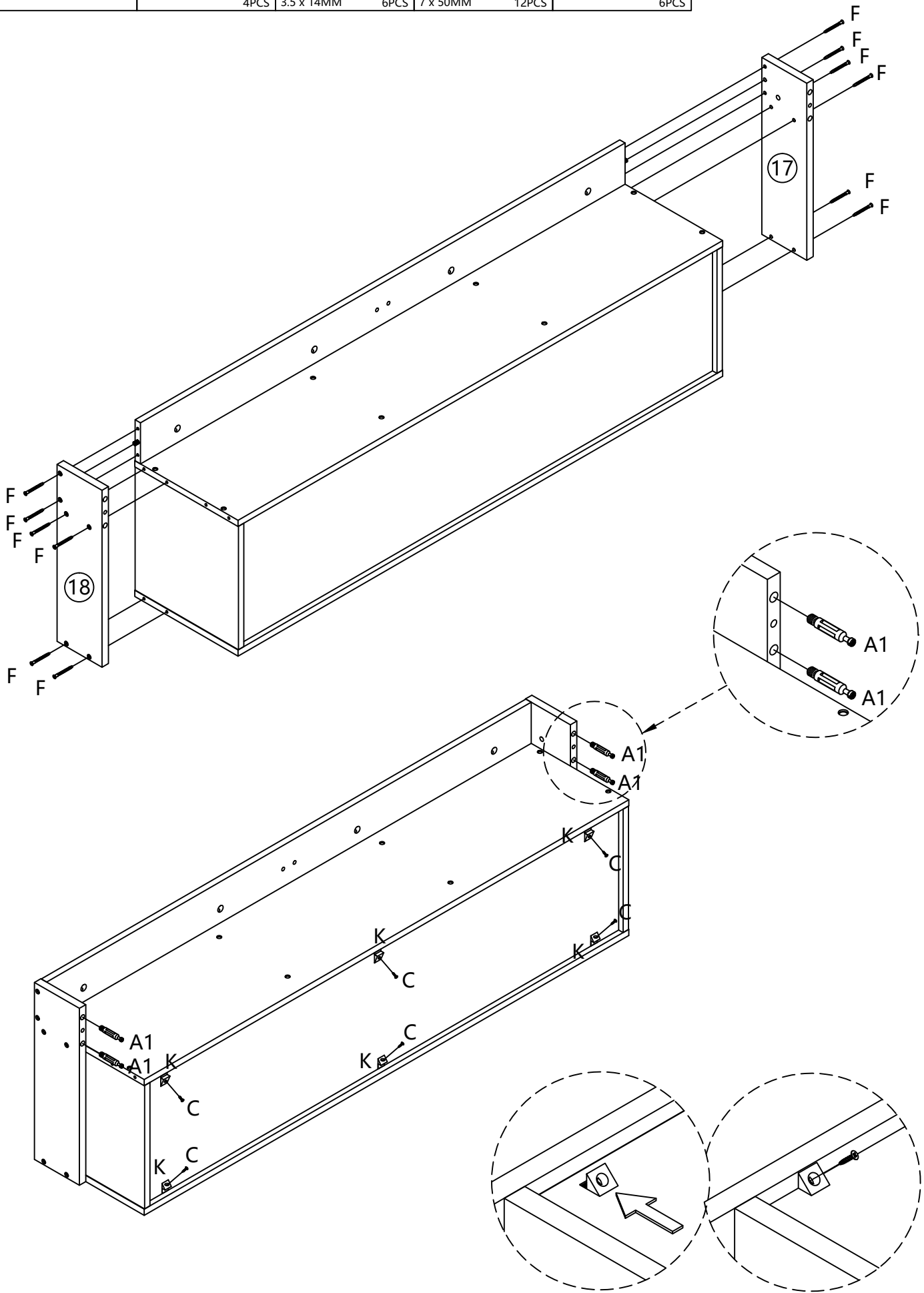
7 x 50MM

12PCS

K

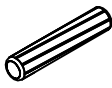


6PCS



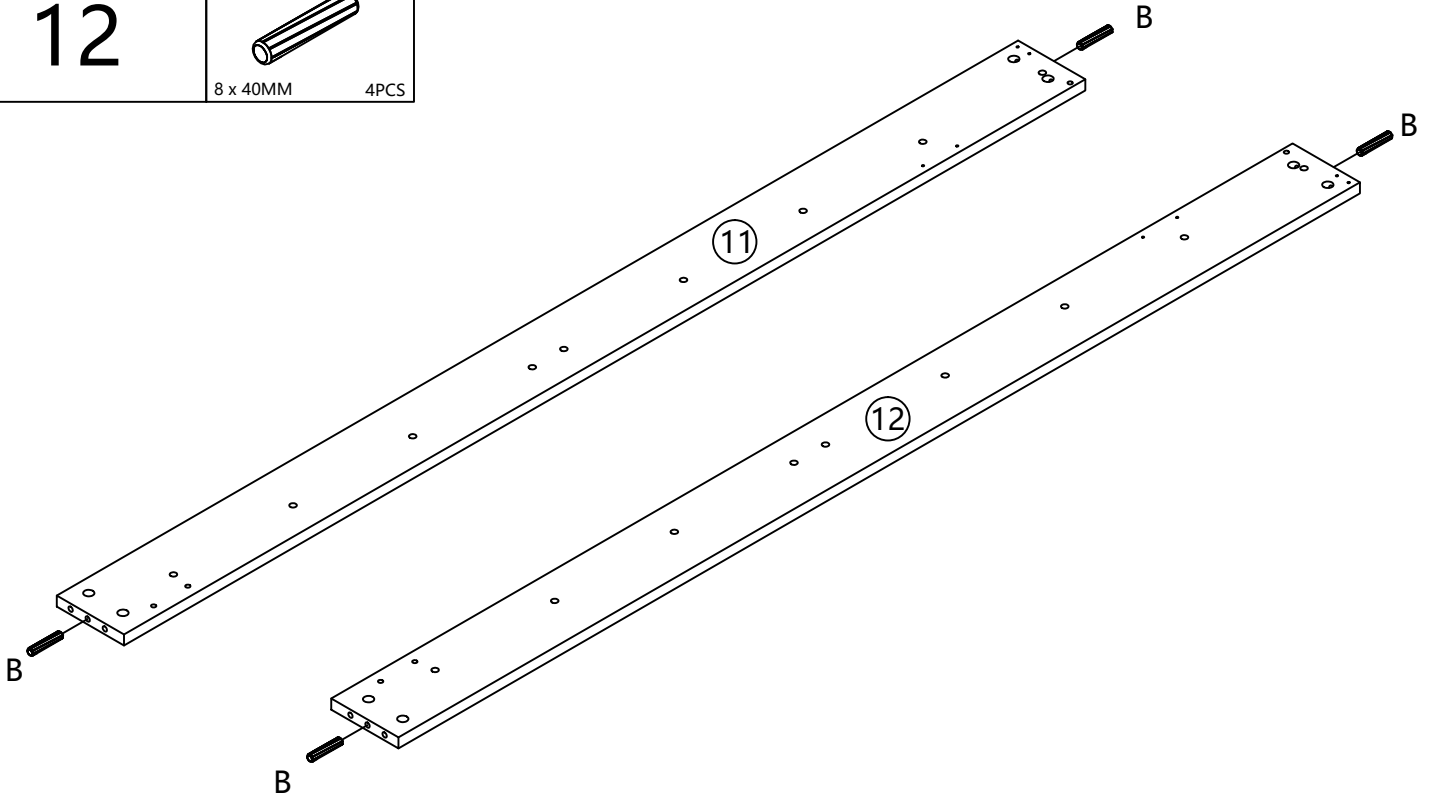
12

B



8 x 40MM

4PCS

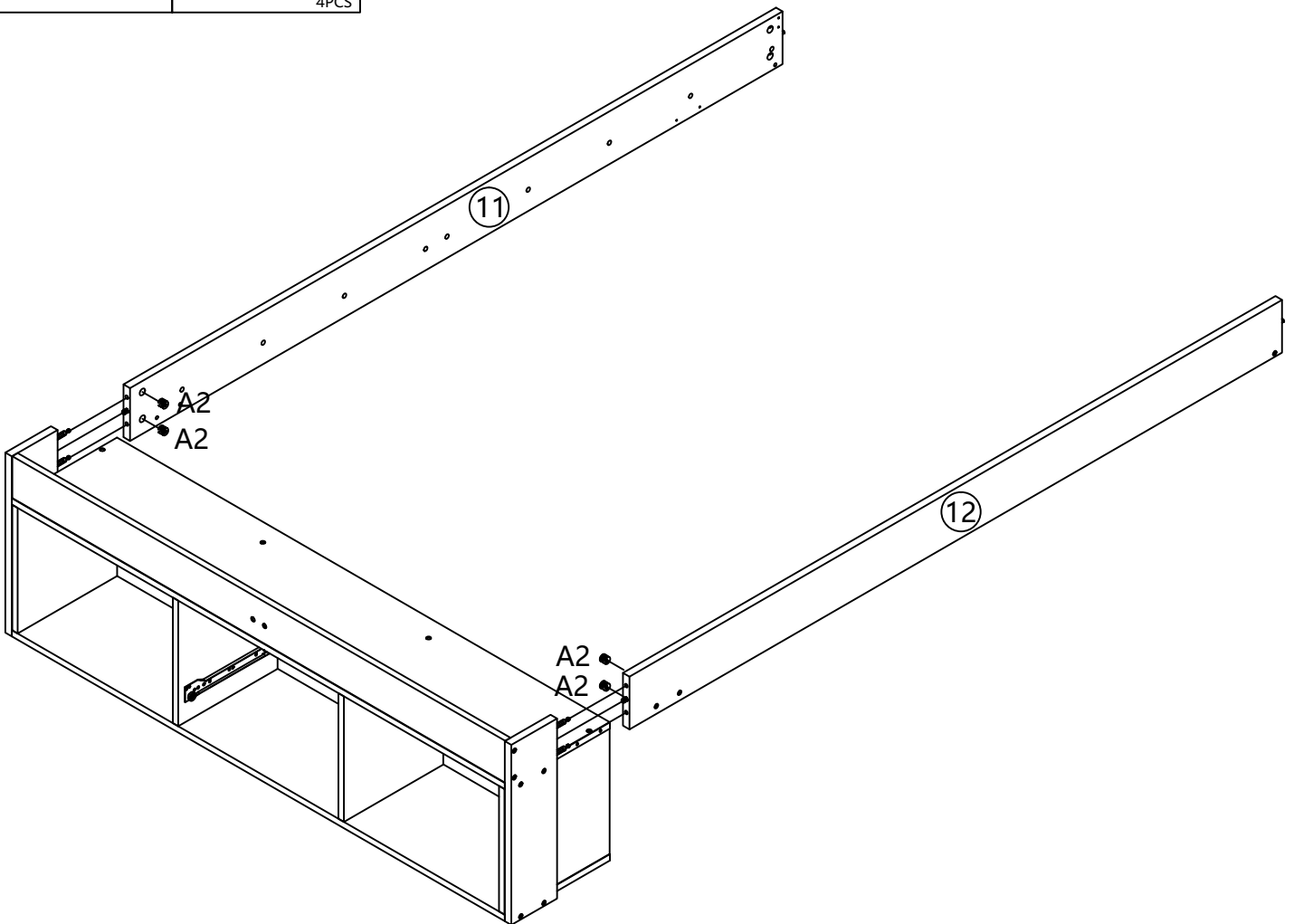


13

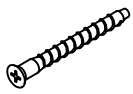
A2



4PCS

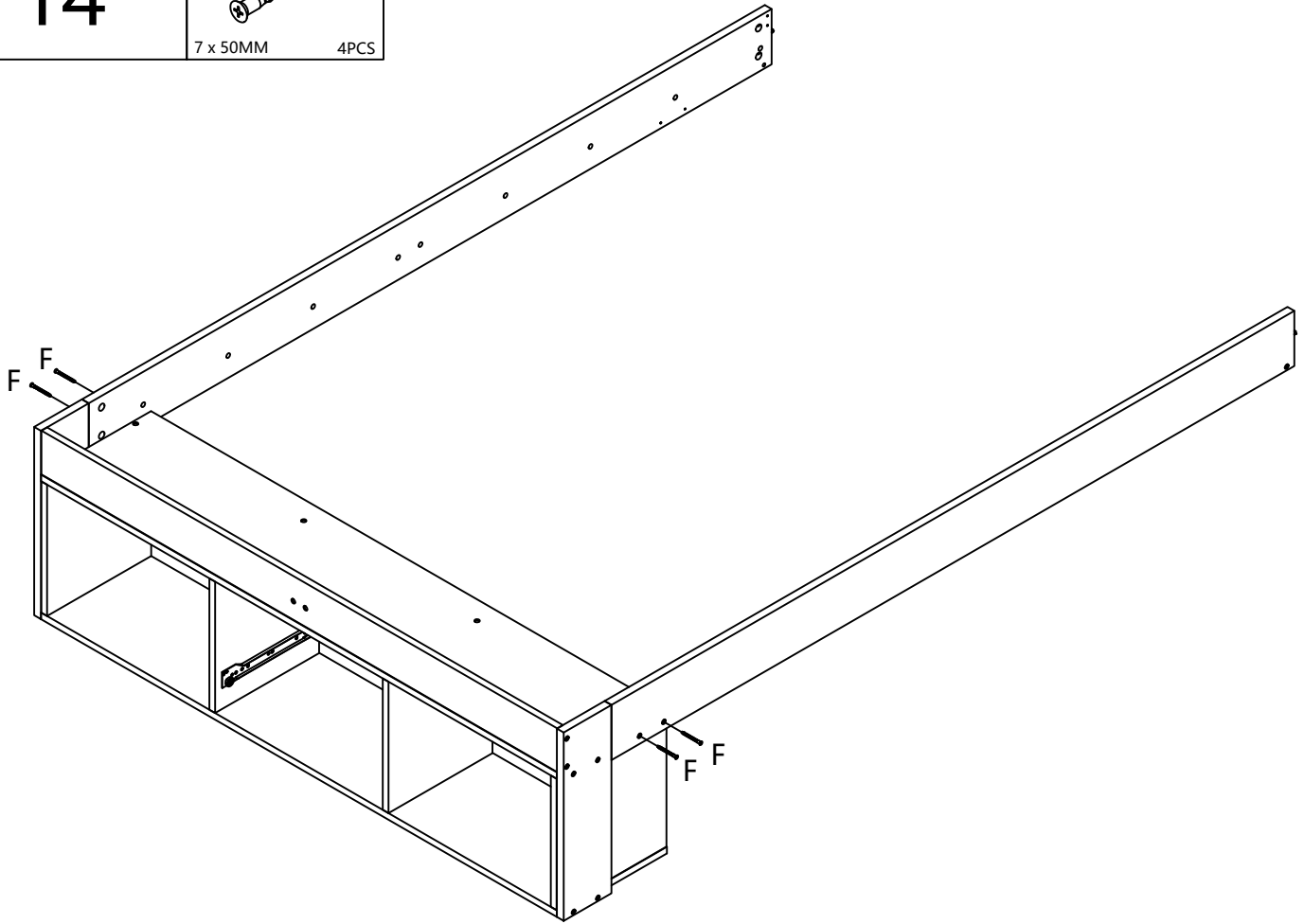


# 14

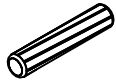
**F**

7 x 50MM

4PCS



# 15

**B**

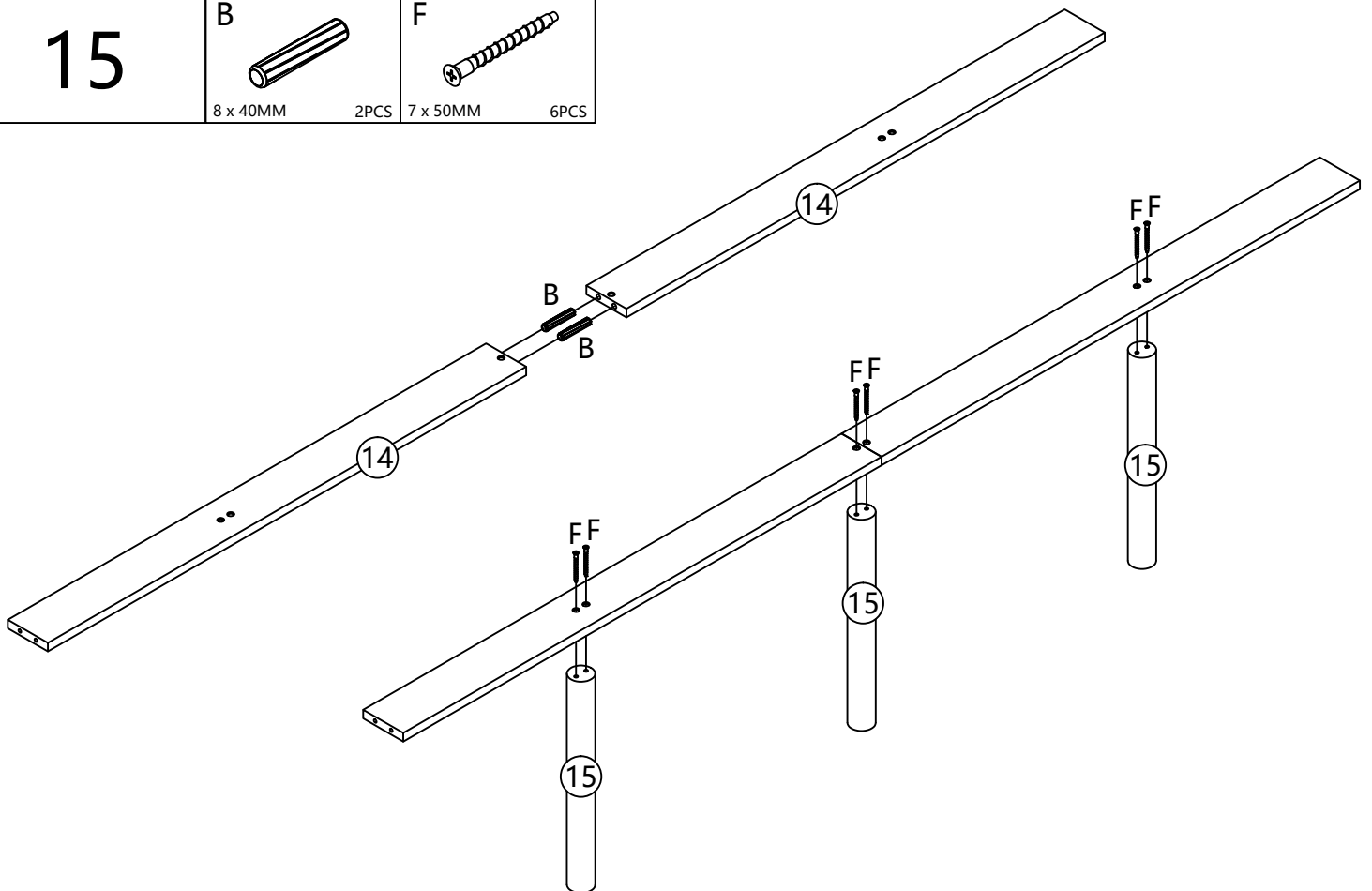
8 x 40MM

2PCS

**F**

7 x 50MM

6PCS



16

A2



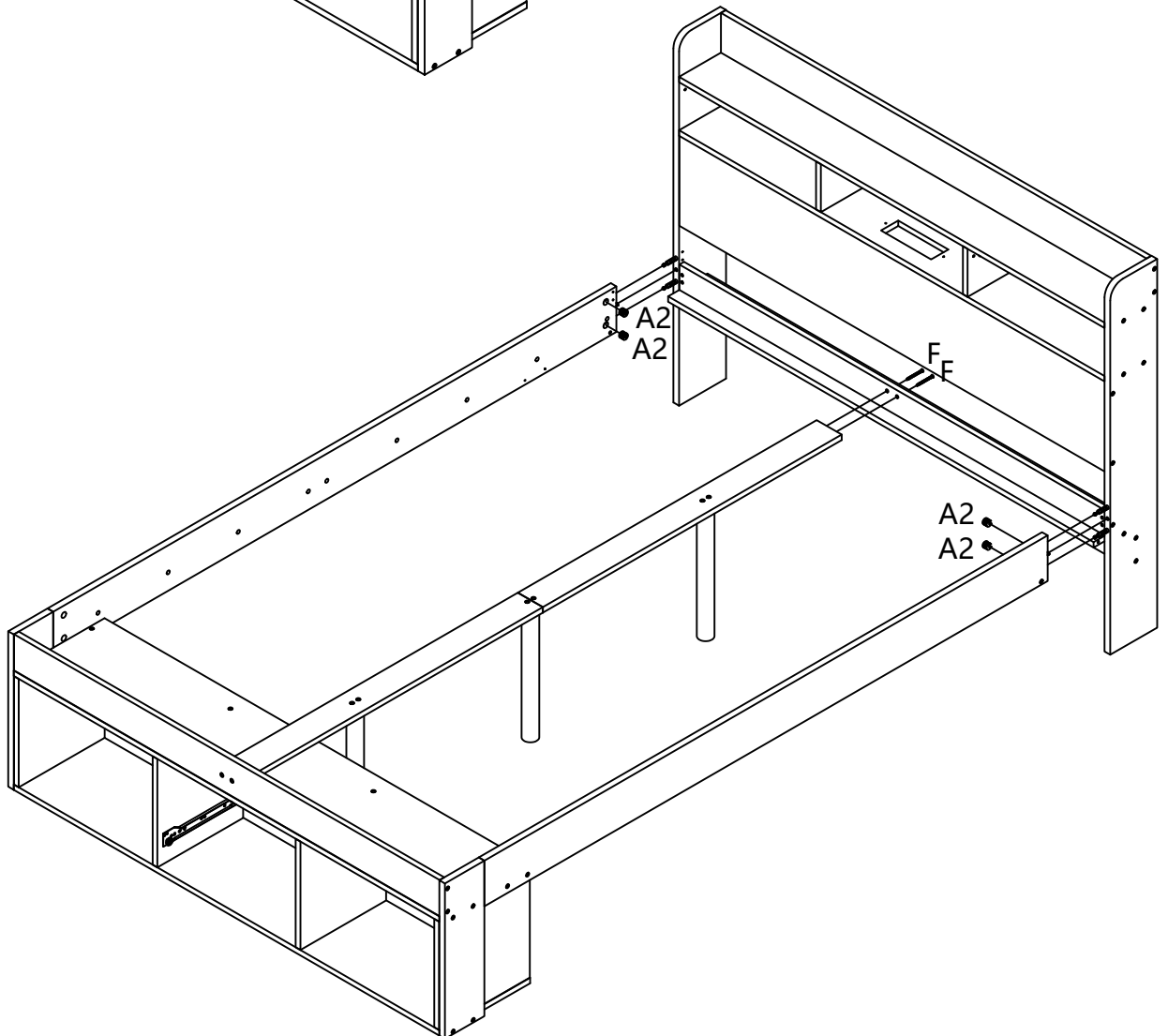
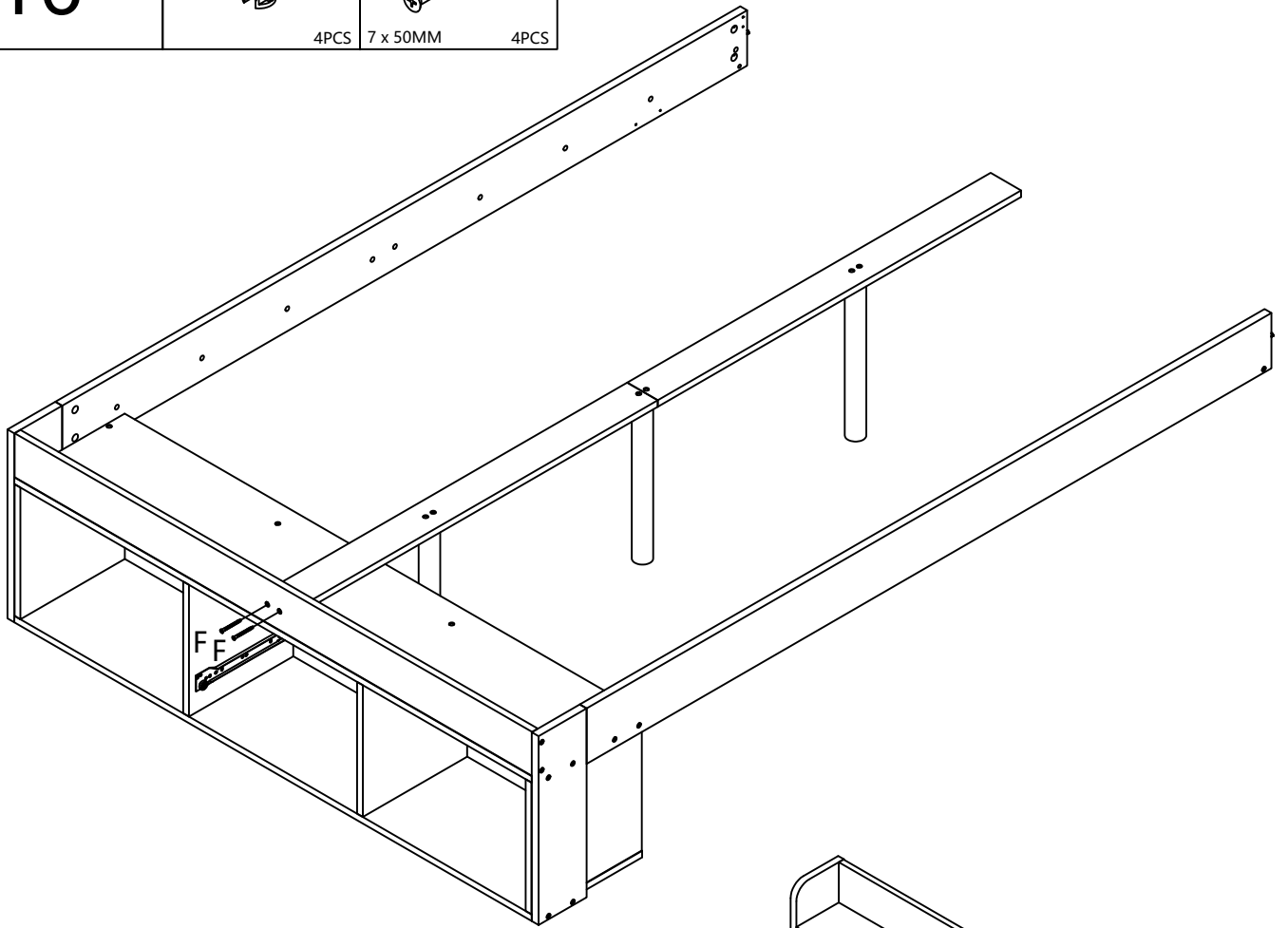
4PCS

F



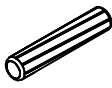
7 x 50MM

4PCS



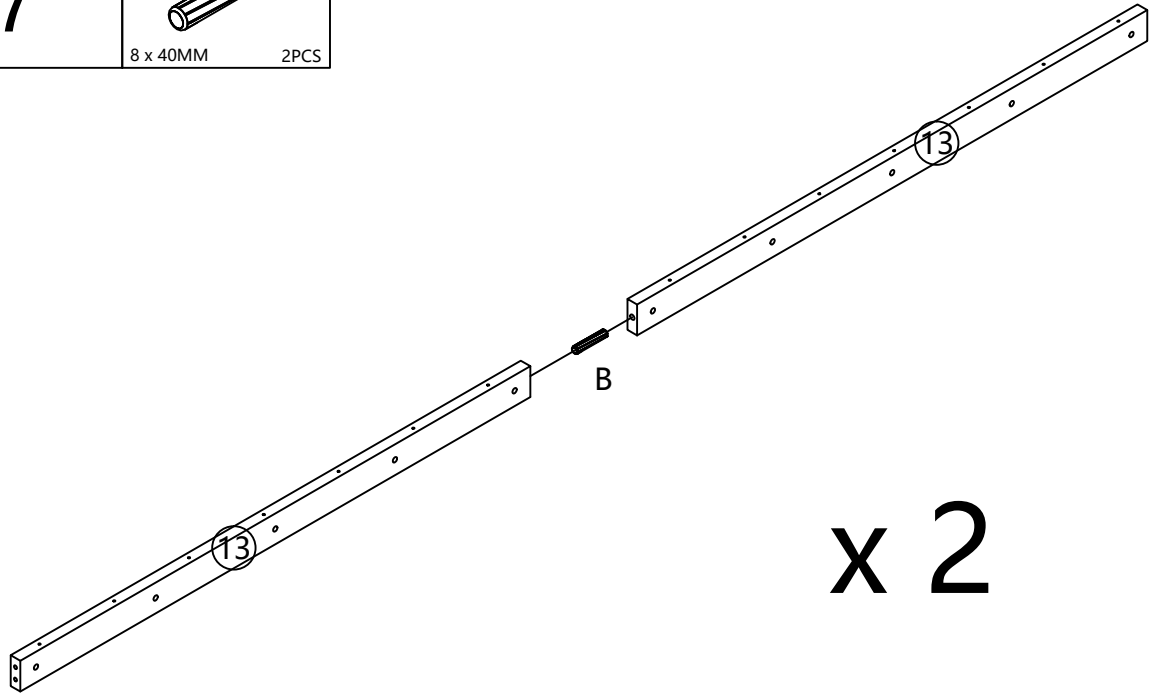
17

B



8 x 40MM

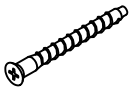
2PCS



x 2

18

F



7 x 50MM

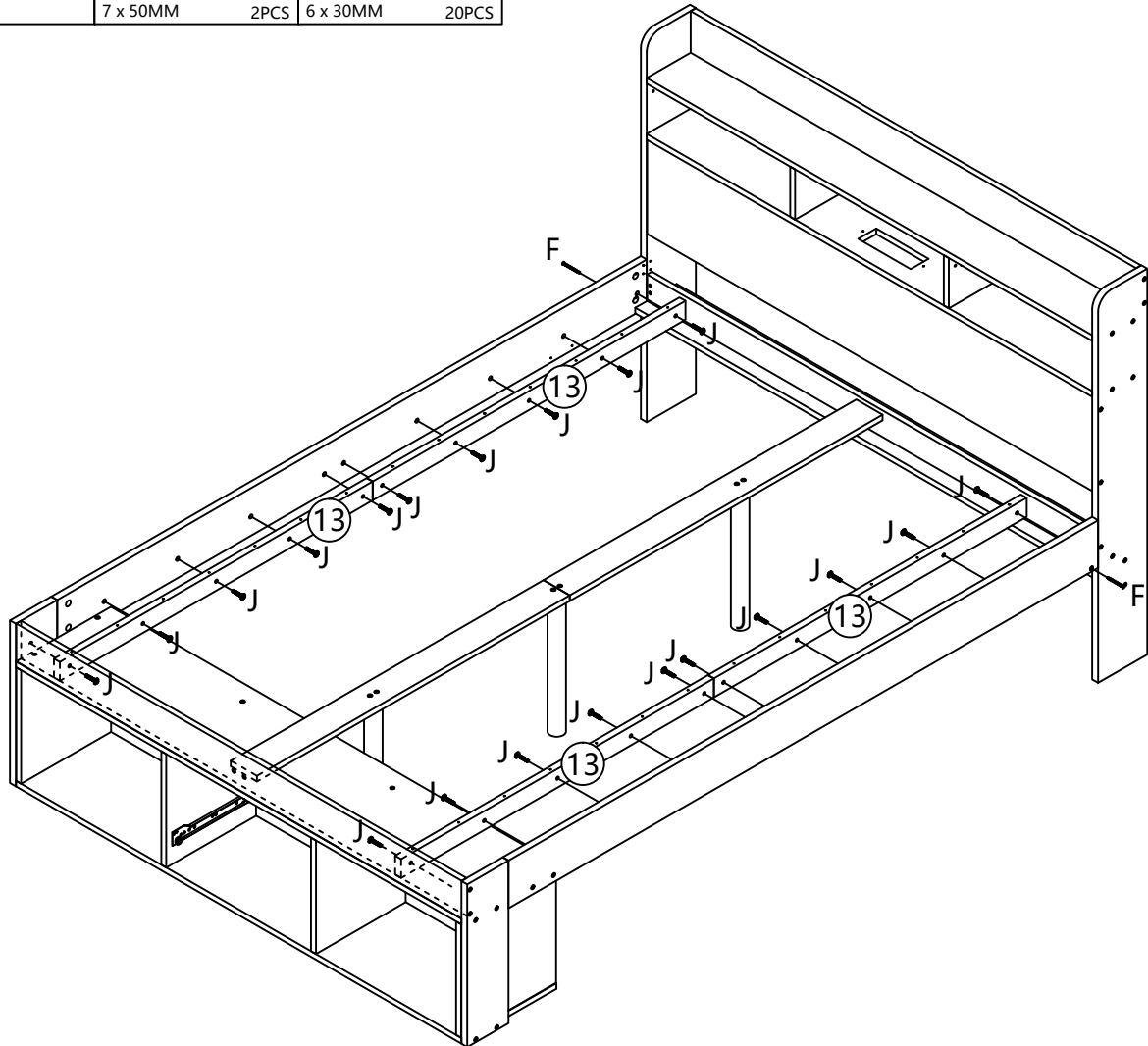
2PCS

J



6 x 30MM

20PCS



# 19

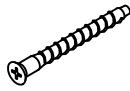
C



3.5 x 14MM

8PCS

F



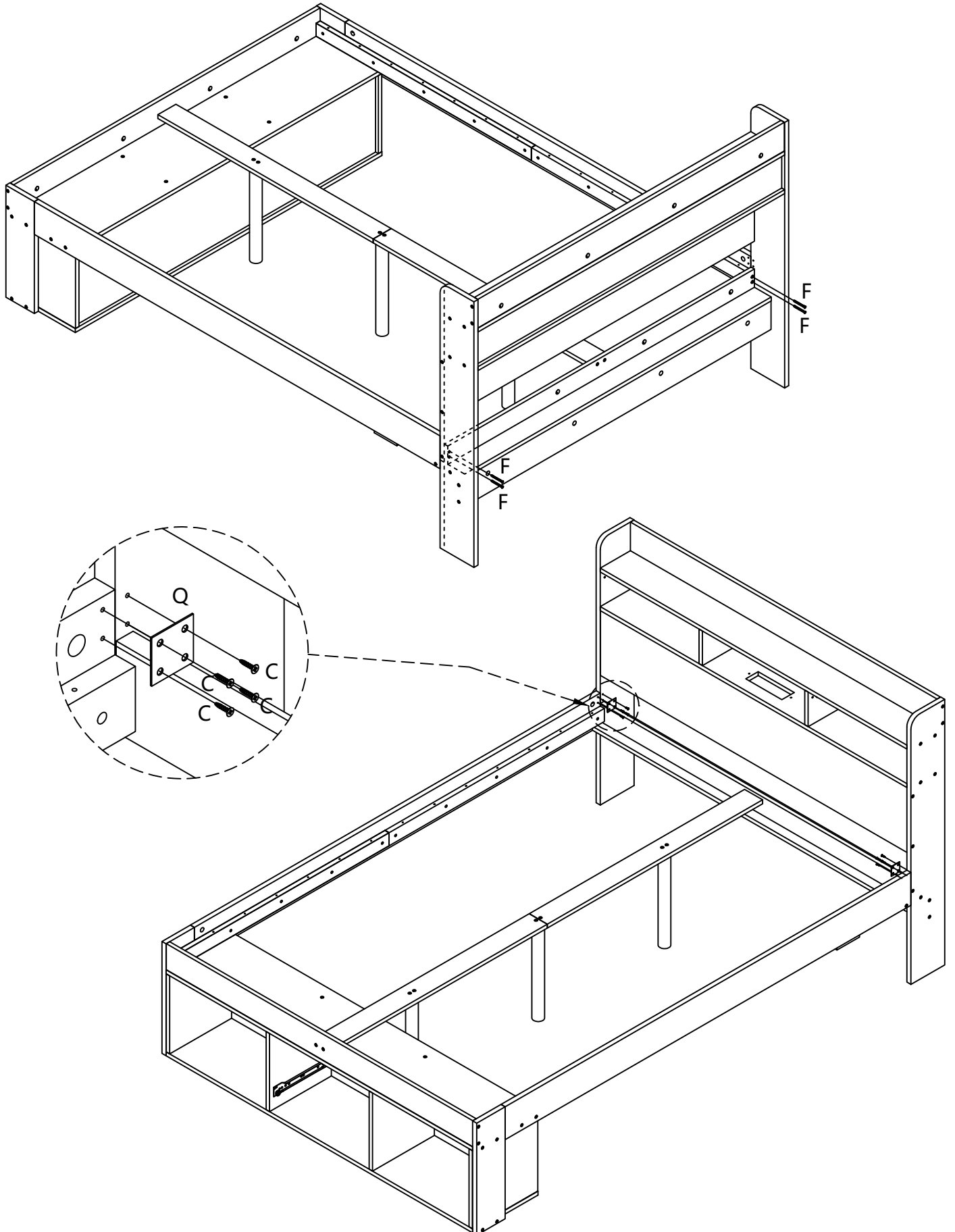
7 x 50MM

4PCS

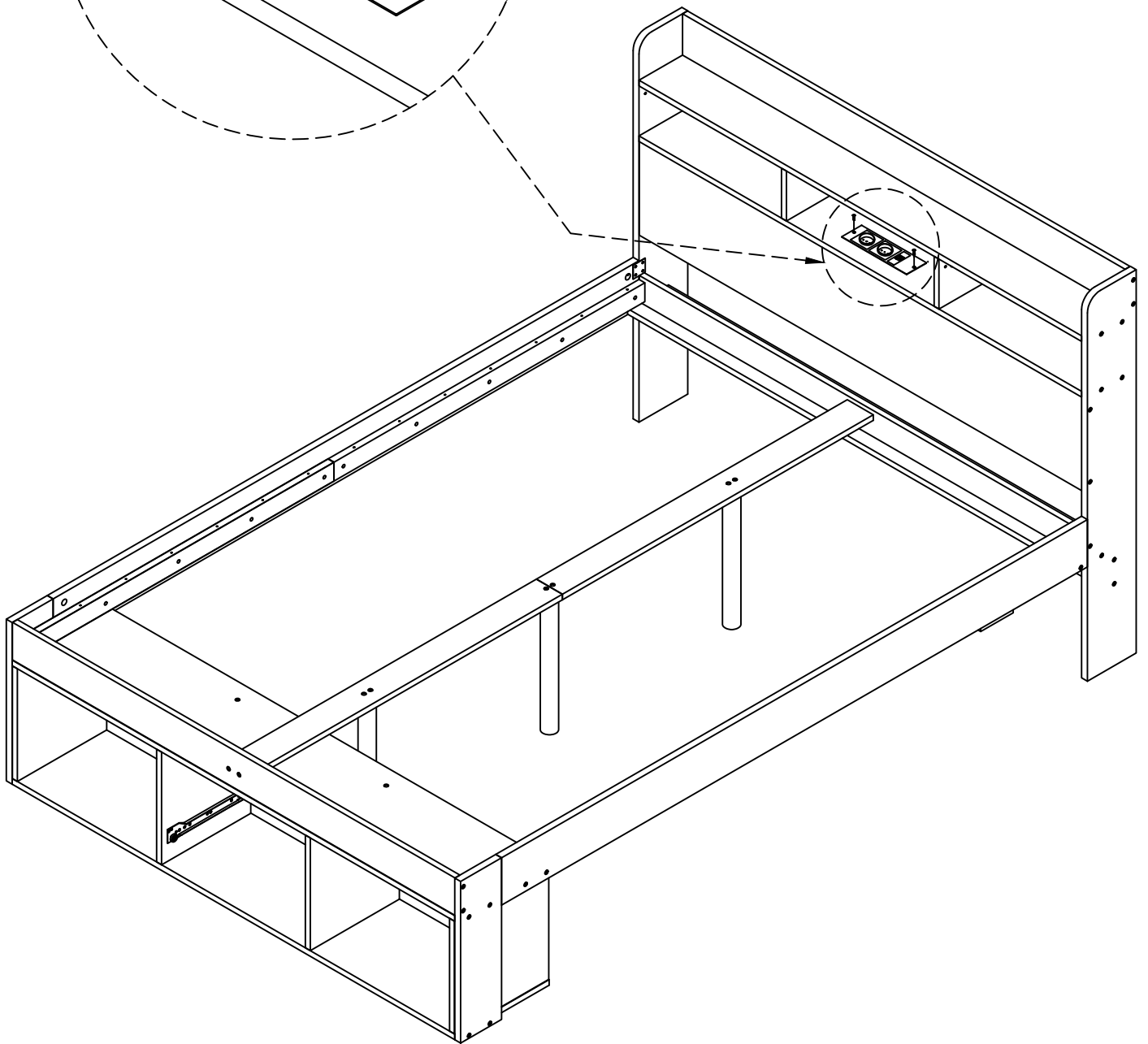
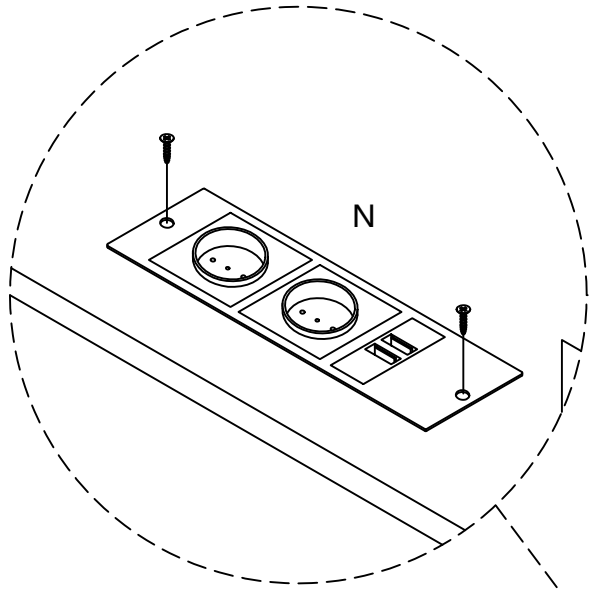
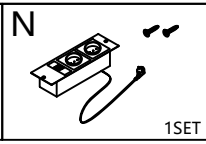
Q



2PCS

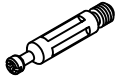


20



21

A1



8PCS

A2



8PCS

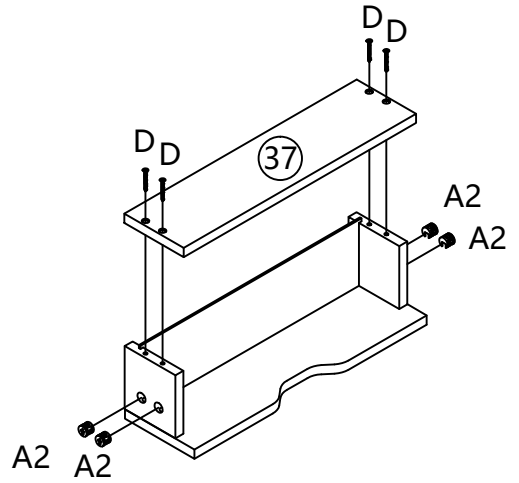
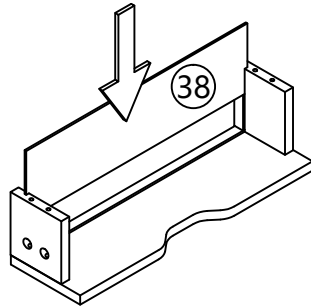
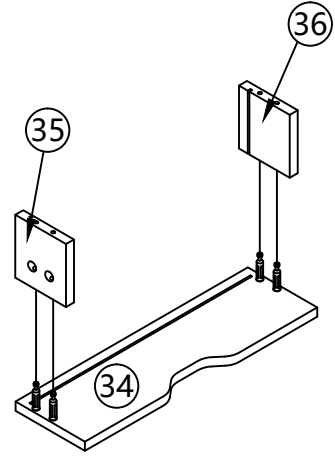
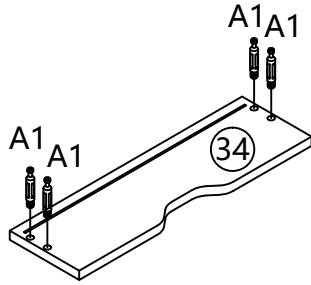
D



3.5 x 30MM

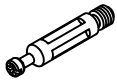
8PCS

x 2

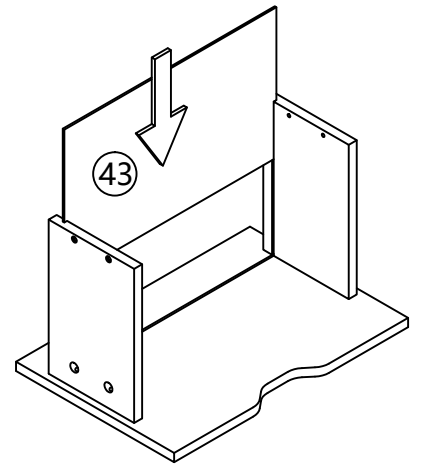
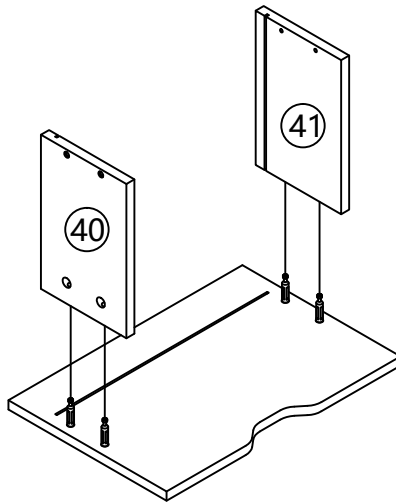
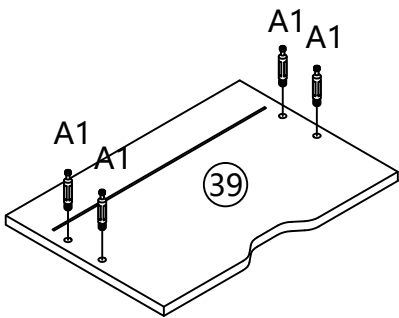


22

A1



4PCS



# 23

A2



4PCS

C



3.5 x 14MM

4PCS

D



3.5 x 30MM

4PCS

E(DL)

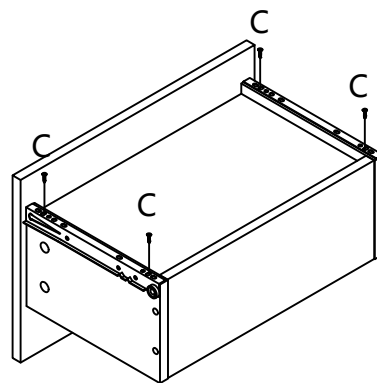
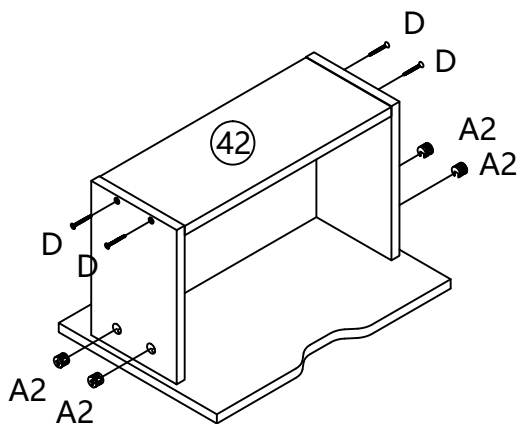


1PC

E(DR)



1PC

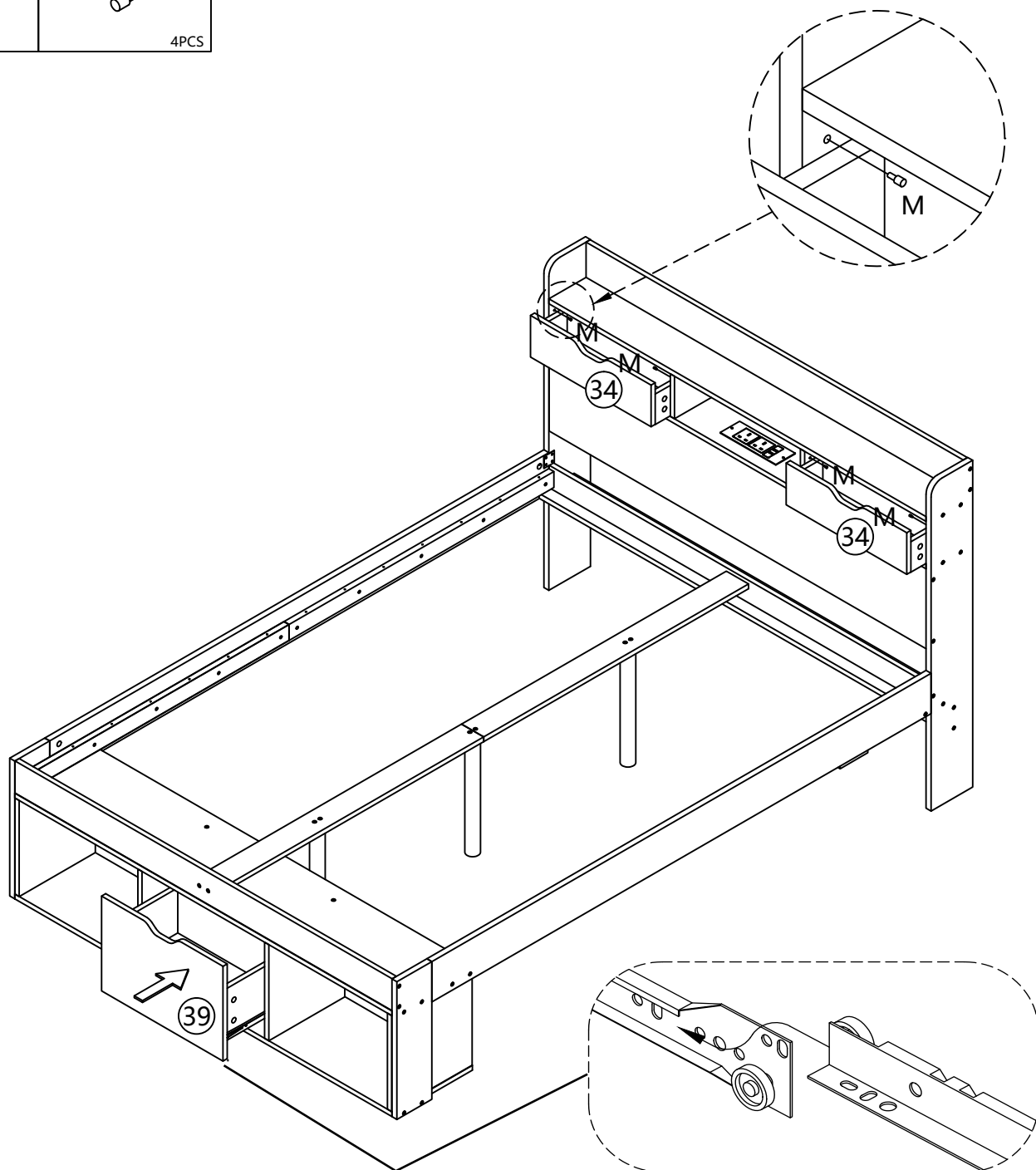


# 24

M

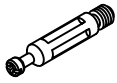


4PCS



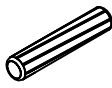
25

A1



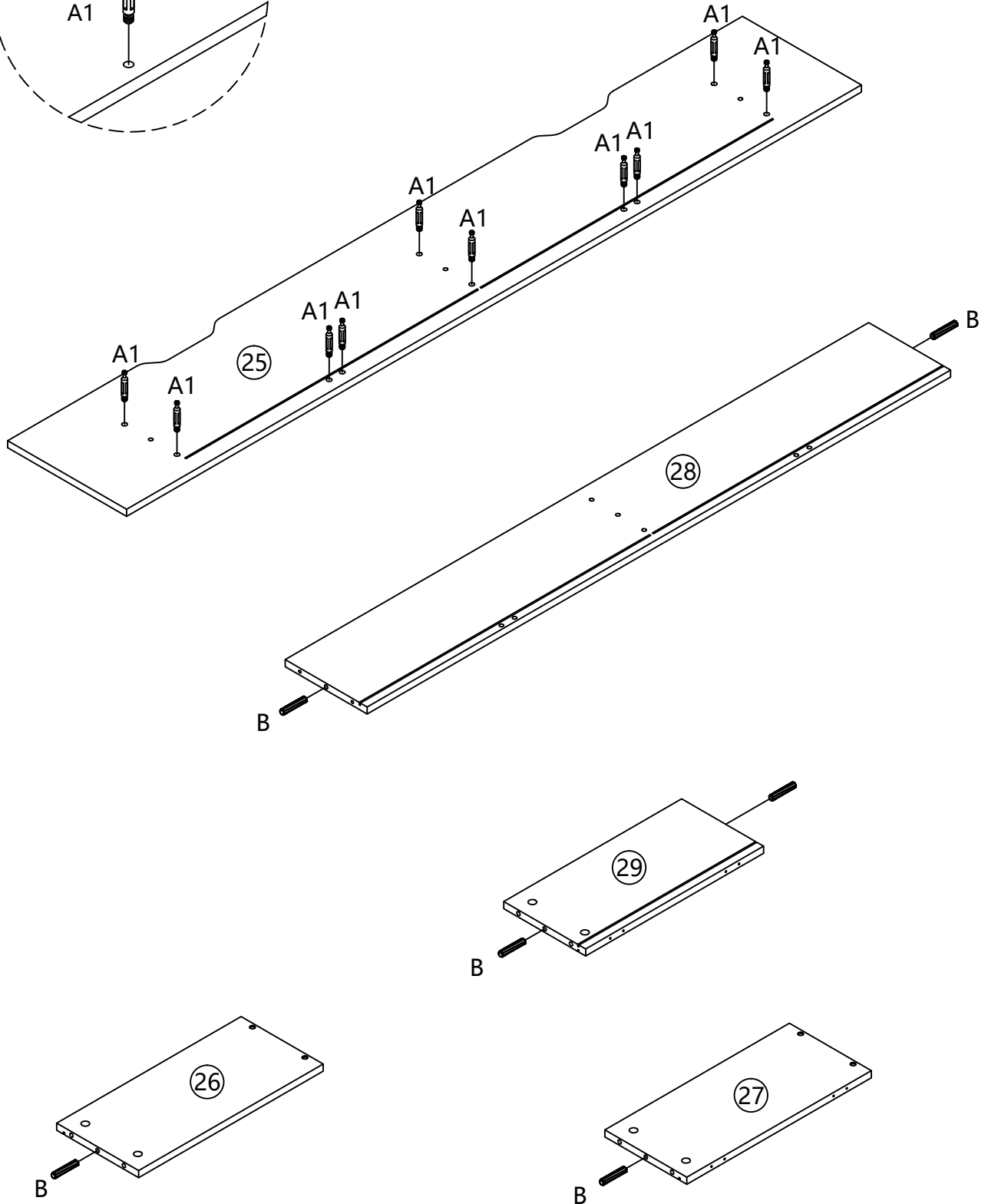
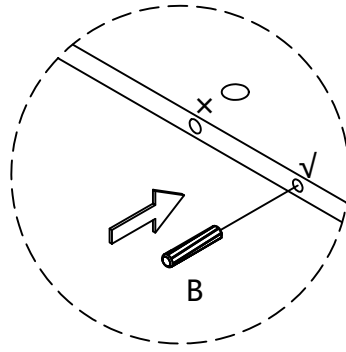
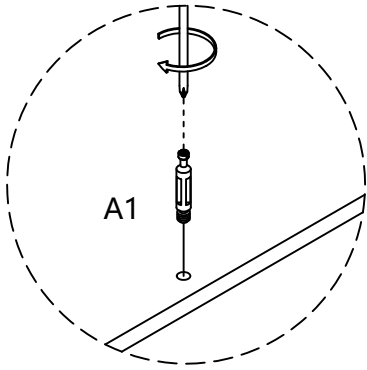
10PCS

B



8 x 40MM

6PCS



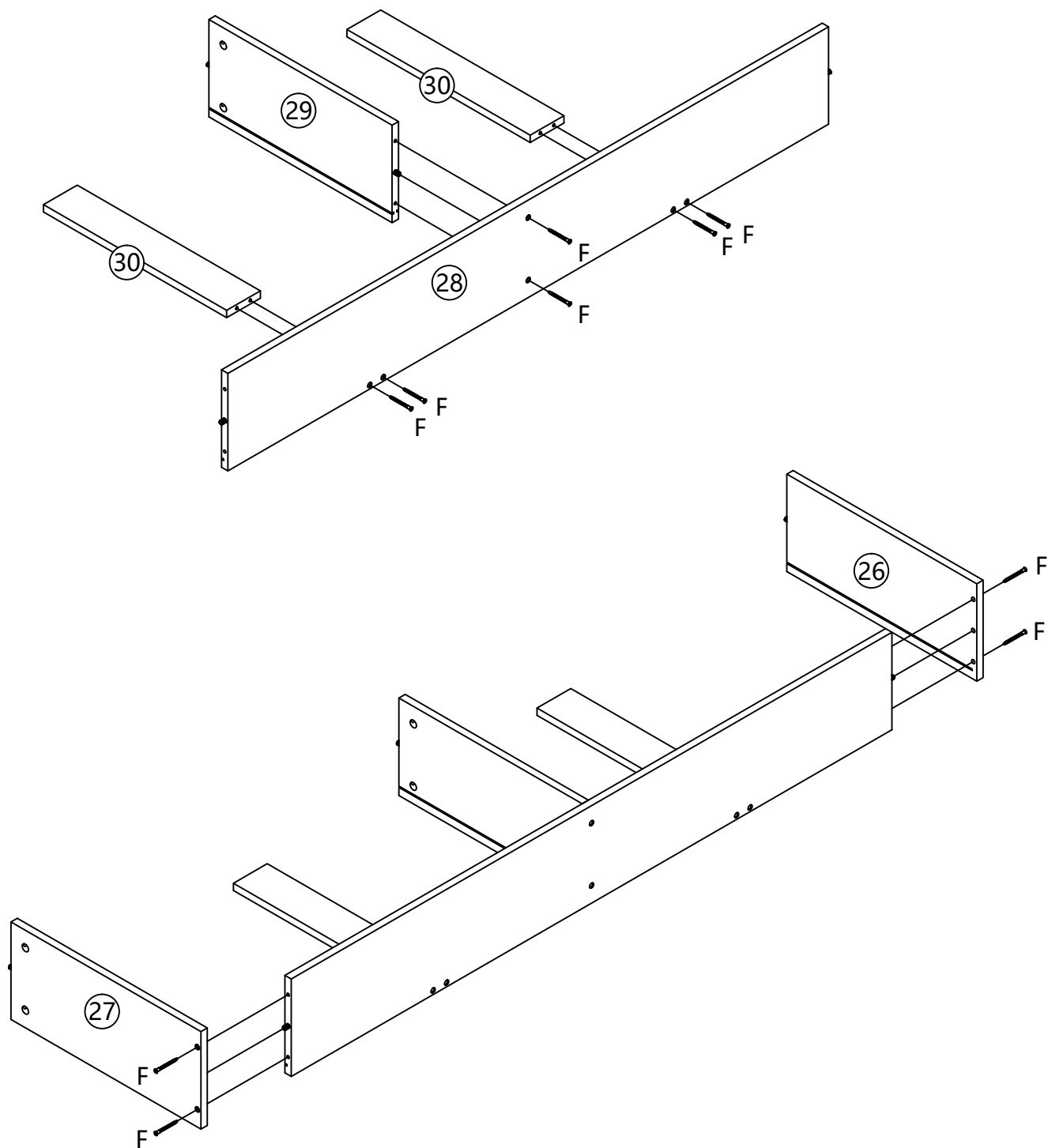
26

F



7 x 50MM

10PCS



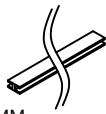
27

A2



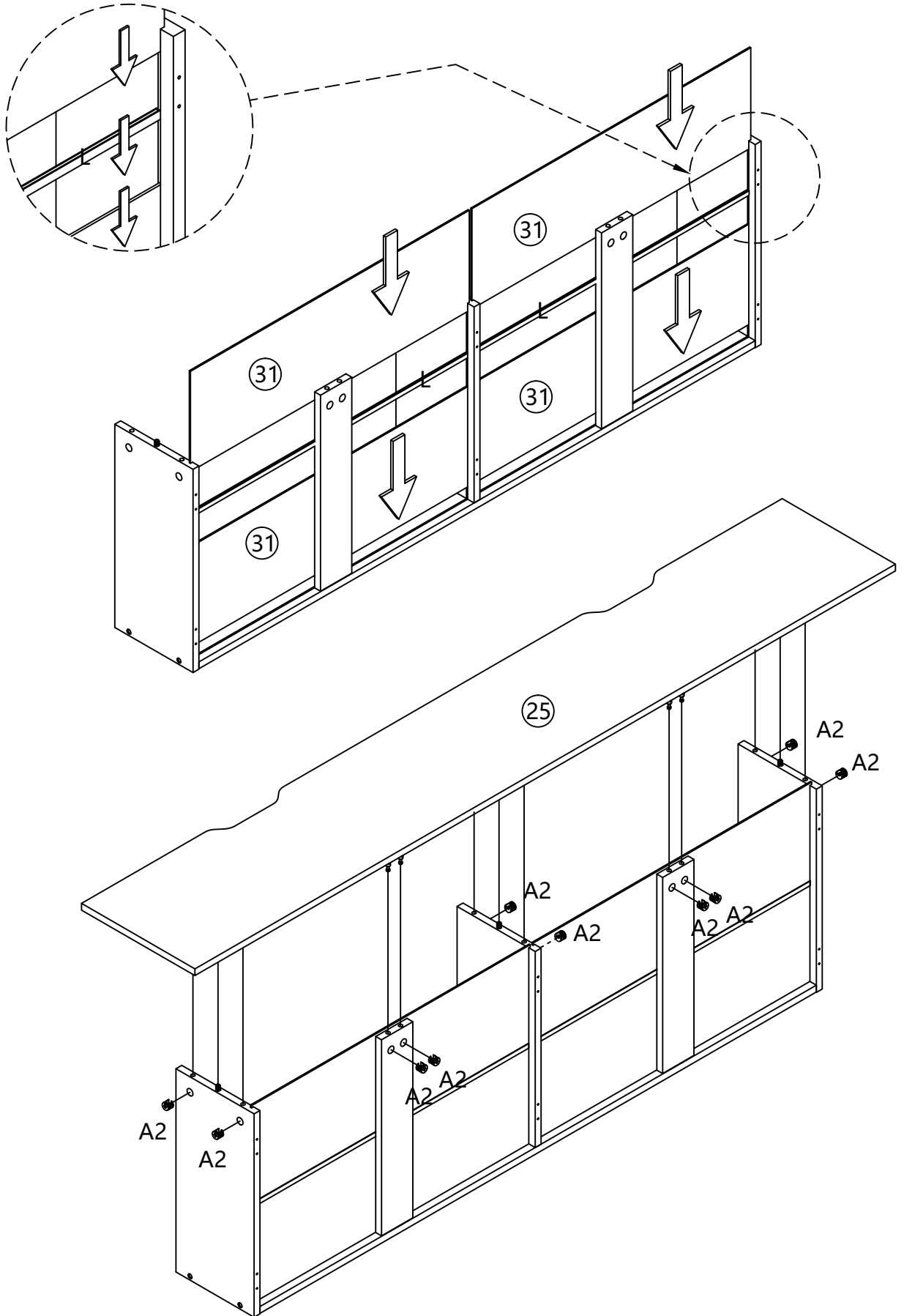
10PCS

L






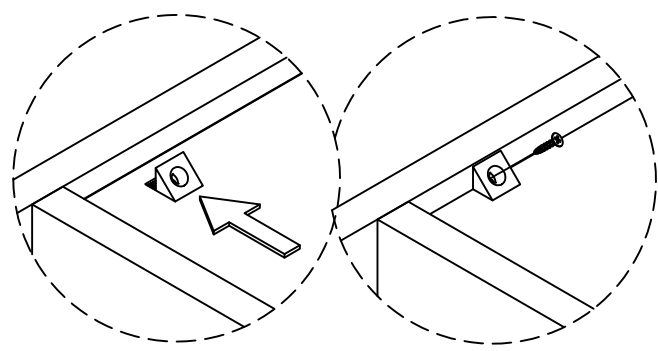
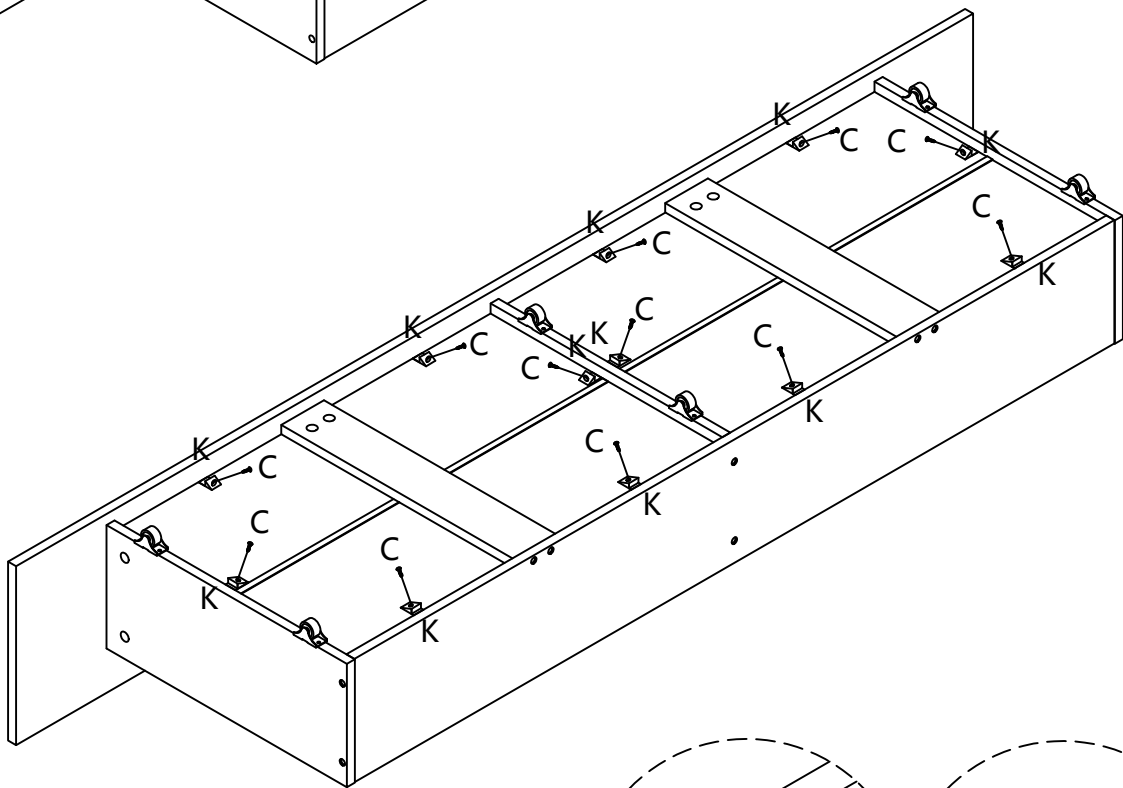
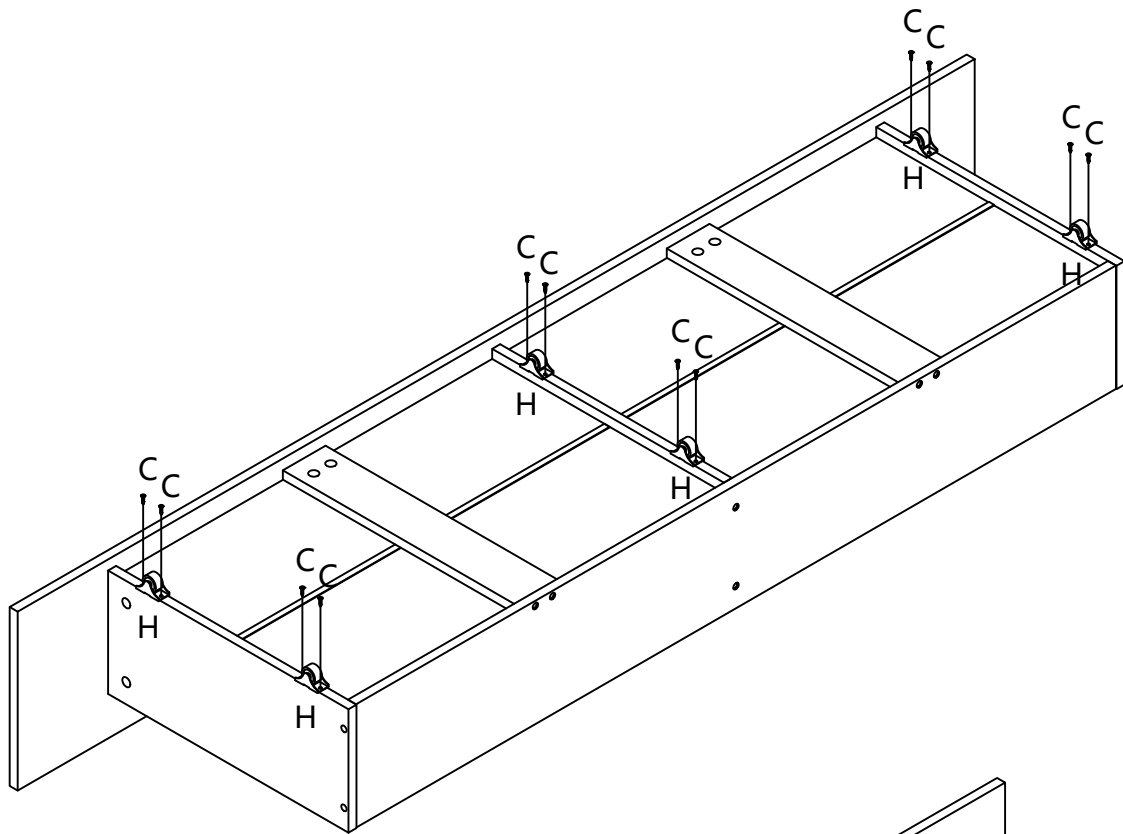
702MM

2PCS



28

C  3.5 x 14MM 24PCS	H  6PCS	K  12PCS
--	---	---



29

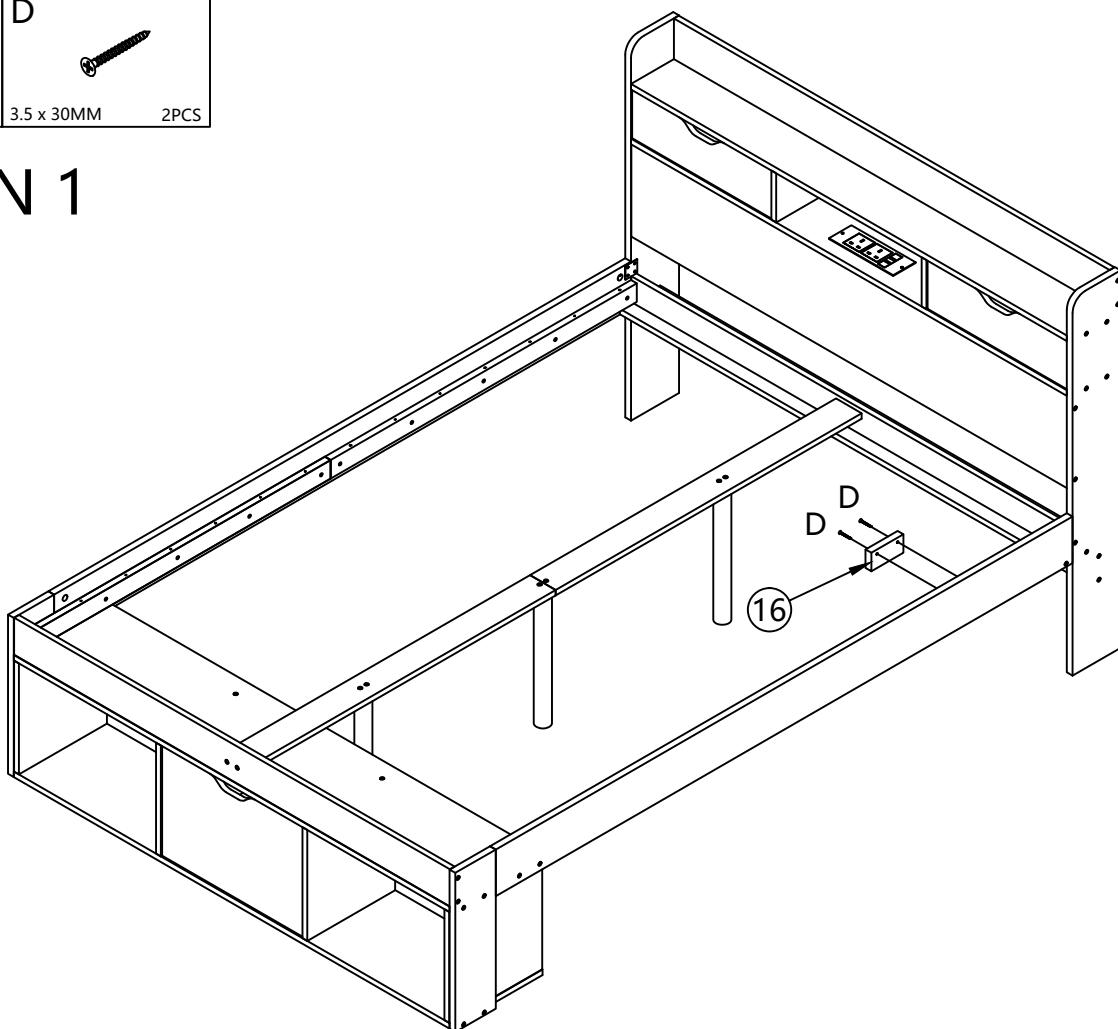
D



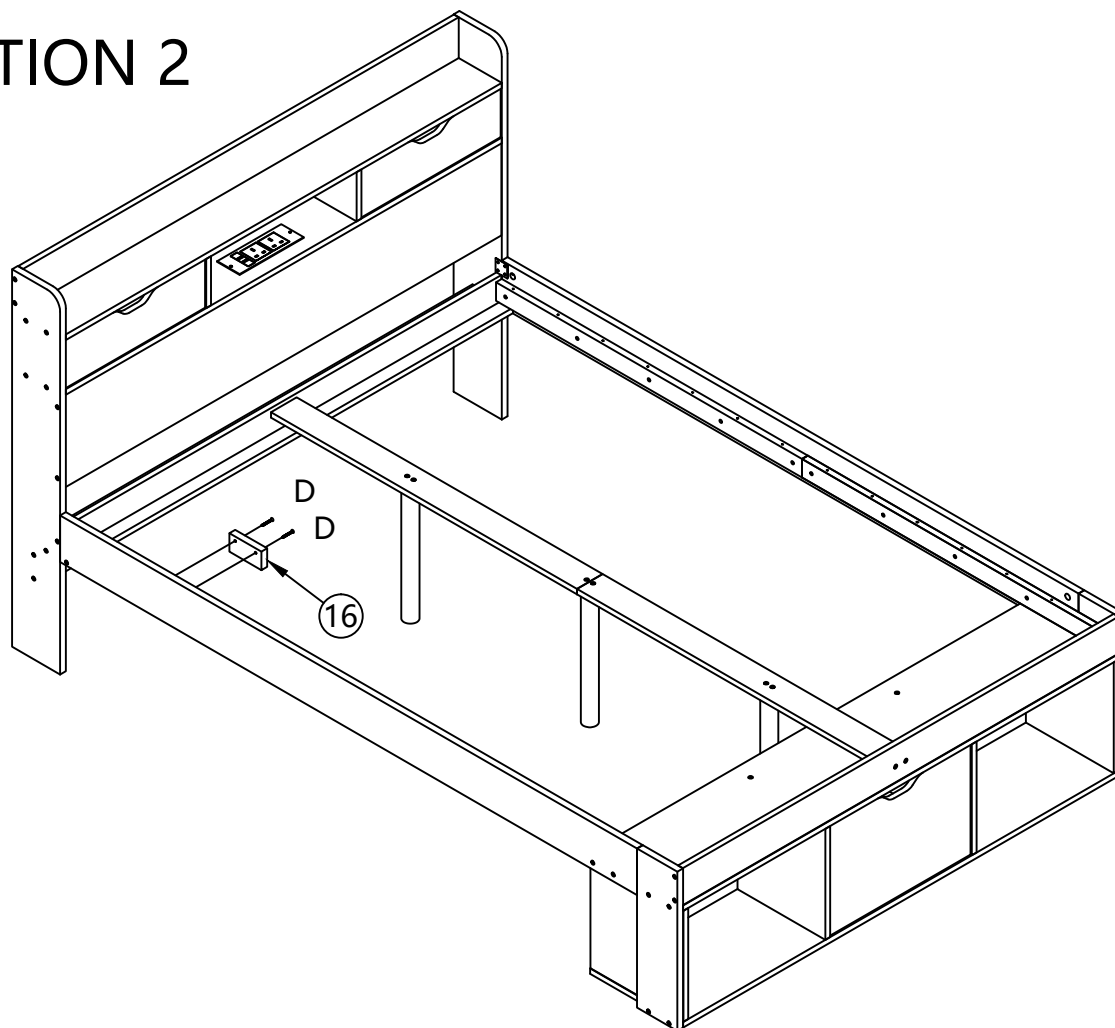
3.5 x 30MM

2PCS

# OPTION 1

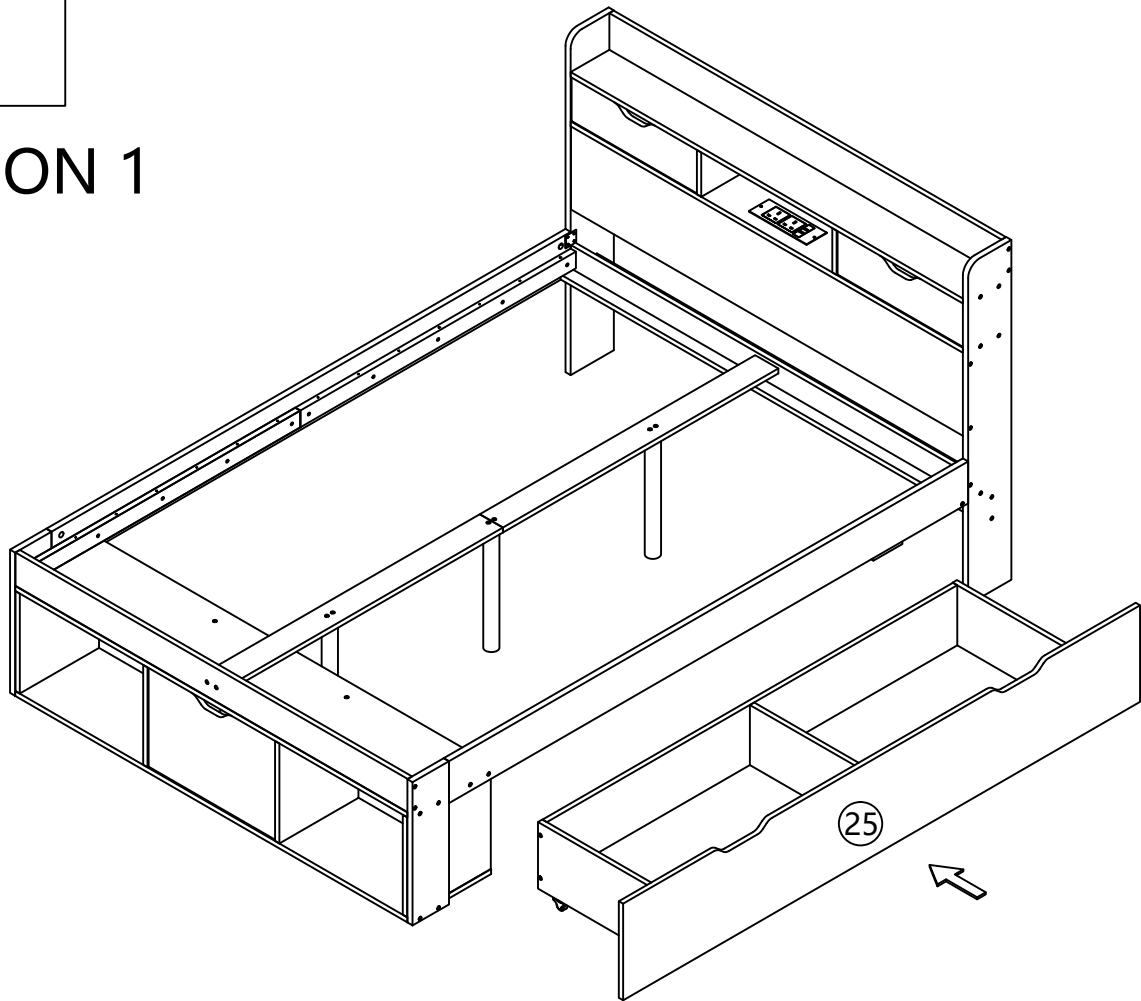


# OPTION 2

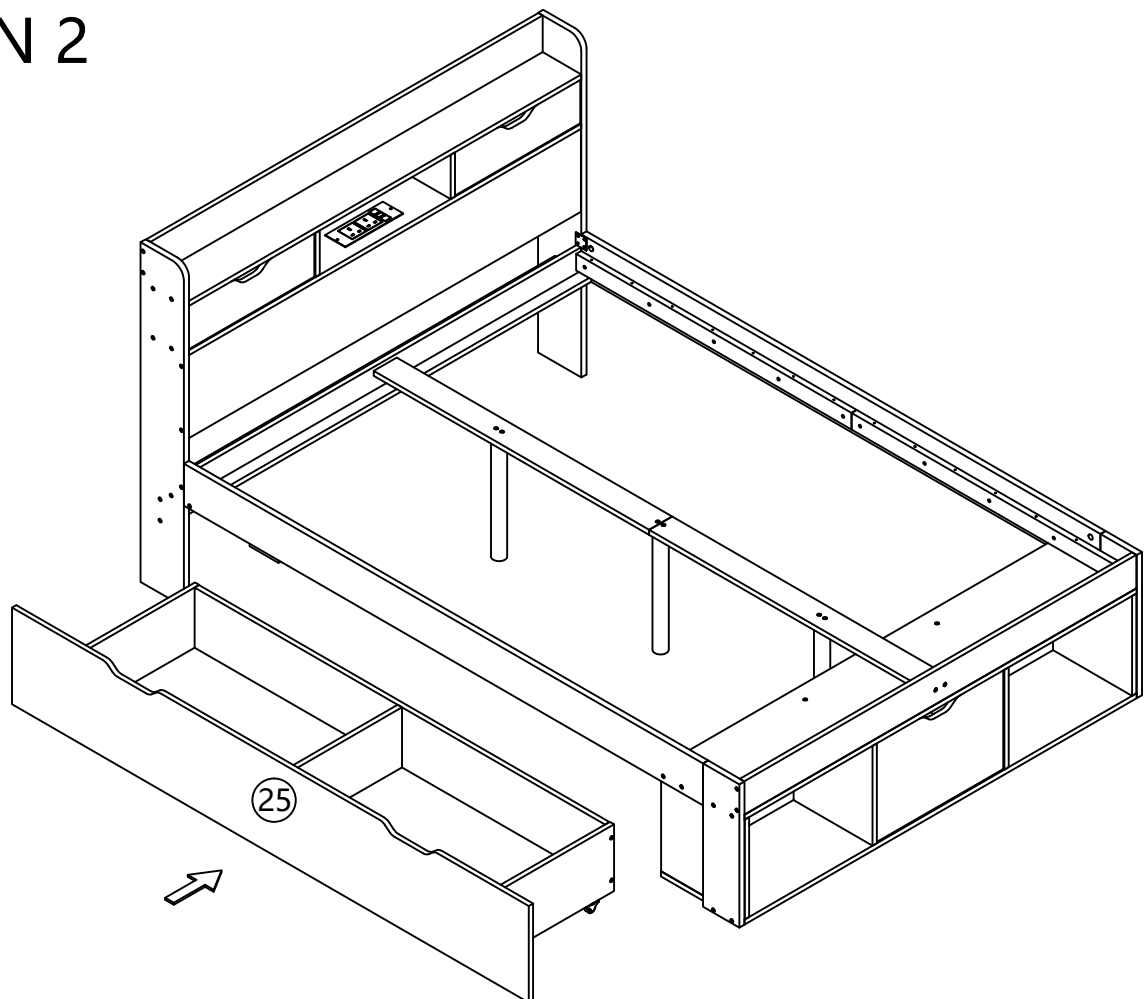


30

OPTION 1



OPTION 2



# 31

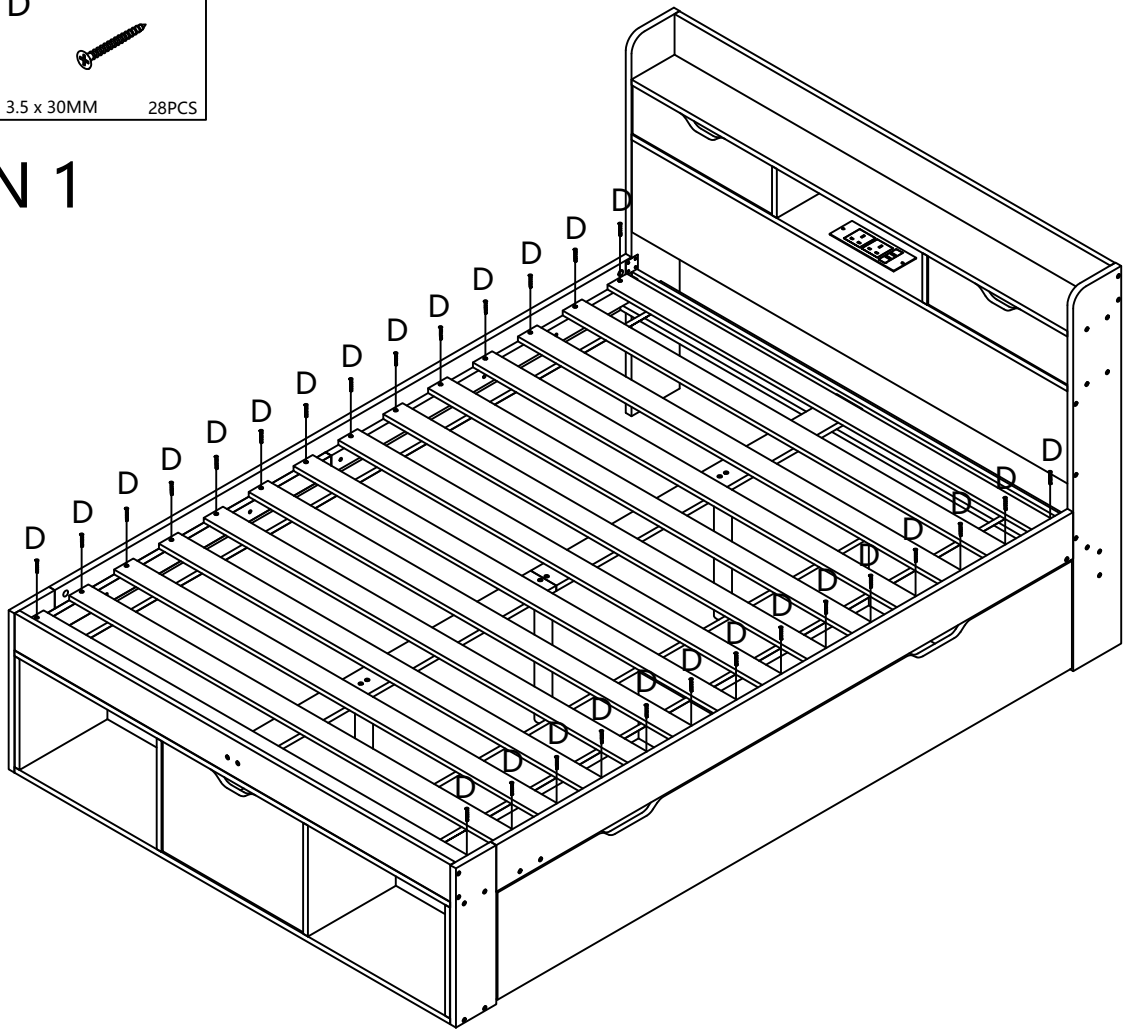
D



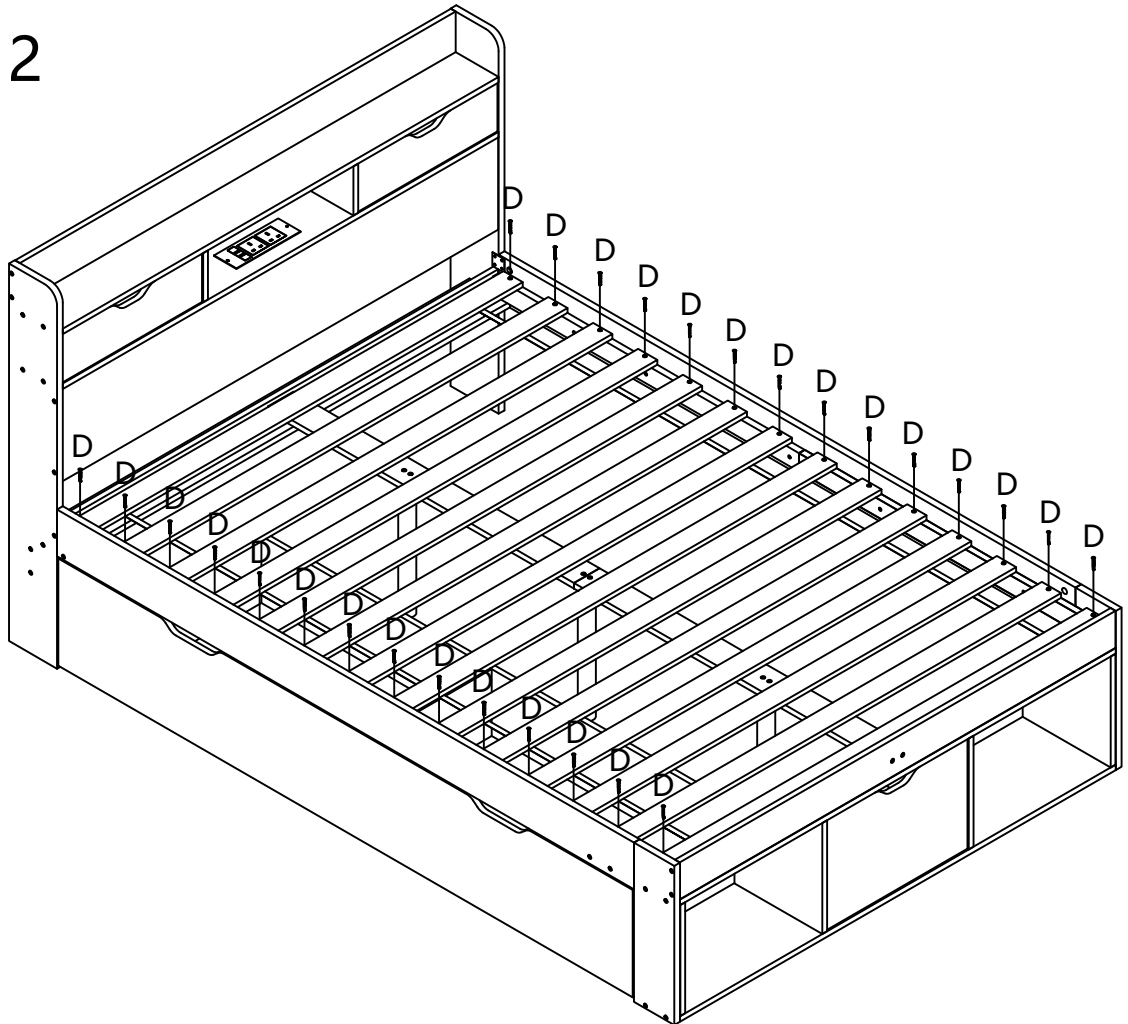
3.5 x 30MM

28PCS

## OPTION 1



## OPTION 2



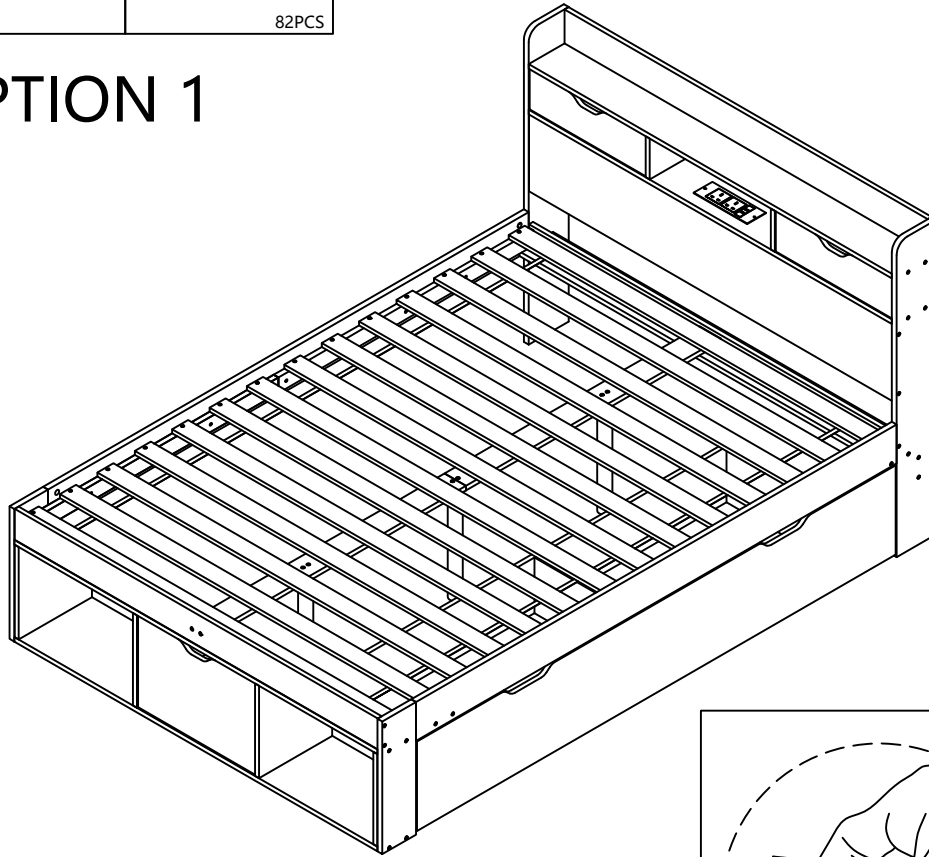
# 32

G

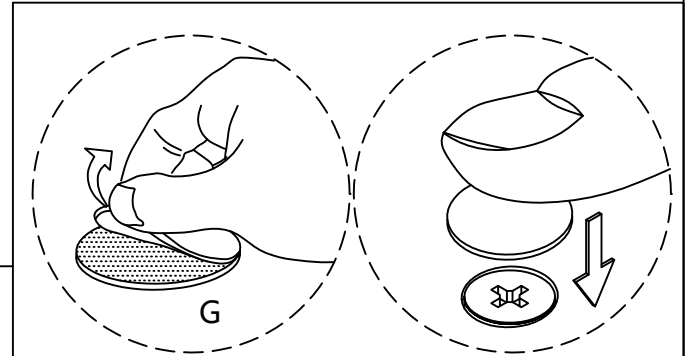
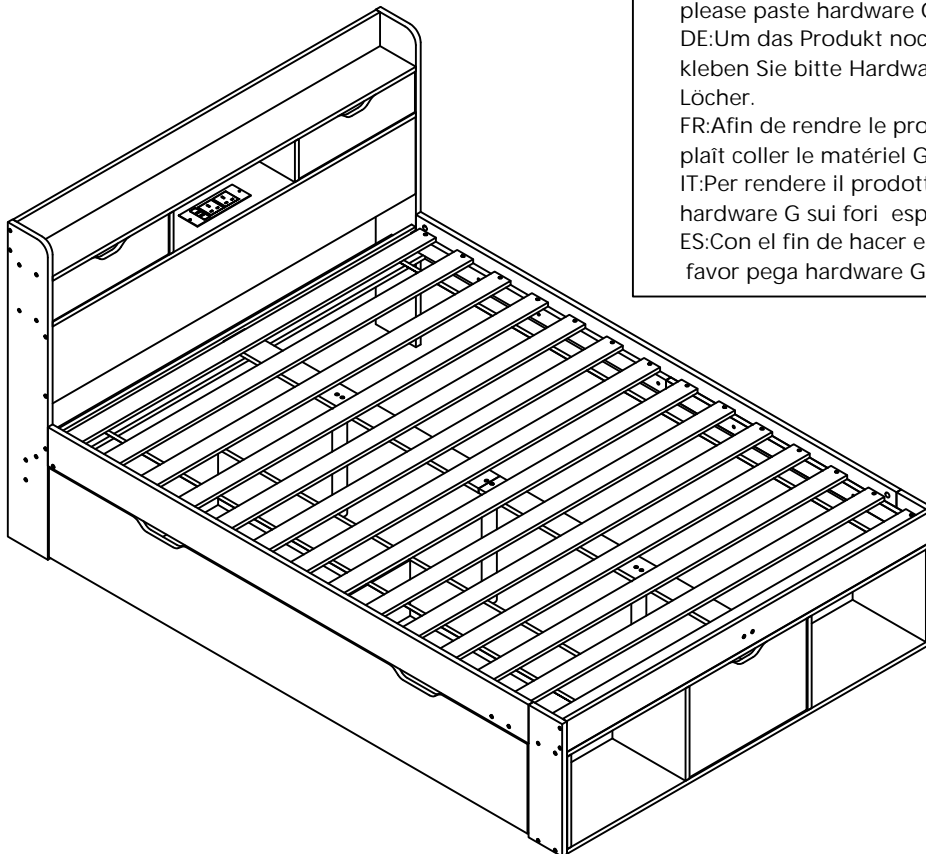


82PCS

## OPTION 1



## OPTION 2



EN:In order to make the product more beautiful, please paste hardware G on the exposed holes.  
DE:Um das Produkt noch schöner zu machen, kleben Sie bitte Hardware G auf die freiliegenden Löcher.  
FR:Afin de rendre le produit plus beau, s ' il vous plaît coller le matériel G sur les trous exposés.  
IT:Per rendere il prodotto più bello, incollare l ' hardware G sui fori esposti.  
ES:Con el fin de hacer el producto más hermoso, por favor pega hardware G en los agujeros expuestos

Reference No. : WTN24N04082949E  
Applicant : GuangdongZhangongElectricalTechnologyCo.,LTD  
Address : 701,Building29,ZhifuGarden,XingtanTown,ShundeDistrict,FoshanCity  
Manufacturer : Same as applicant  
Address : Same as applicant  
Product : Furniture socket  
Model No. : ZG-JJ/10A/16A, details see attachment  
Technical data : 250 Vac, 50 - 60 Hz, other details see attachment



### Test Standards:

EN 55032:2015+A11:2020  
EN 55035:2017+A11:2020  
EN IEC 61000-3-2:2019+A1:2021  
EN 61000-3-3:2013+A1:2019+A2:2021


The above product has been tested by us with the listed standards and found in compliance with the European Electromagnetic Compatibility Directive 2014/30/EU. It is possible to use CE marking to demonstrate the compliance with this EMC Directive.

**EN 55032: Electromagnetic compatibility of multimedia equipment - Emission Requirements**  
**EN 55035: Electromagnetic compatibility of multimedia equipment - Immunity requirements**  
**EN IEC 61000-3-2: Electromagnetic compatibility (EMC) - Part 3-2: Limits - Limits for harmonic current emissions (equipment input current  $\leq 16$  A per phase)**  
**EN 61000-3-3: Electromagnetic compatibility (EMC) -Part 3-3: Limits -Limitation of voltage changes, voltage fluctuations and flicker in public low-voltage supply systems, for equipment with rated current  $\leq 16$  A per phase and not subject to conditional connection**

The referred test report(s) show that the product complies with standard(s) recognized as giving presumption of compliance with the essential requirements in the above mentioned EU Directive. Other relevant Directives have to be observed.

After preparation of the necessary technical documentation as well as the EU Declaration of Conformity, the CE marking as shown below can be affixed on the equipment under the sole responsibility of the manufacturer.



  
Manager: Jianzhong Mao  
Date: 2024-05-06

The statement is based on a single evaluation of the sample of above mentioned product. It does not imply an assessment of the whole production.

**Waltek Testing Group (Ningbo) Co., Ltd.**

Hotline: 400-840-2288 E-mail: nb@waltek.com.cn  
Http://www.waltek.com.cn



# Attachment

## Model list



Reference No: WTN24N04082949E

No.	Model	Rated Input	Max Output	Note
1.	ZG-PDUM0/12A/15A	250 Vac, 50 - 60 Hz, 16 A	2 * Type-A Output: Max. 5 Vdc, 2 A, AC Output: Max.16 A	With multiple socket-outlets, with USB output
2.	ZG-PDUG1/10A/16A			
3.	ZG-PDUG2/10A/16A			
4.	ZG-PDUG3/10A/16A			
5.	ZG-PDU J00/10A/16A			
6.	ZG-PDUF/10A/16A			
7.	ZG-PDUW1/10A/16A			
8.	ZG-PDUW2/10A/16A			
9.	ZG-PDUB/10A/16A			
10.	ZG-PDUC3/10A/15A			
11.	ZG-PDUC9/10A/15A			
12.	ZG-PDUA/10A/15A			
13.	ZG-PDUY/10A/15A			
14.	ZG-JJ/12A/15A			
15.	ZG-HG/12A/15A			
16.	ZG-ZJ/12A/15A			
17.	ZG-SJ/12A/15A			
18.	ZG-DQ/12A/15A			
19.	ZG-PC/12A/15A			
20.	ZG-PDU00/10A/16A			
21.	ZG-JJ/10A/16A			

