

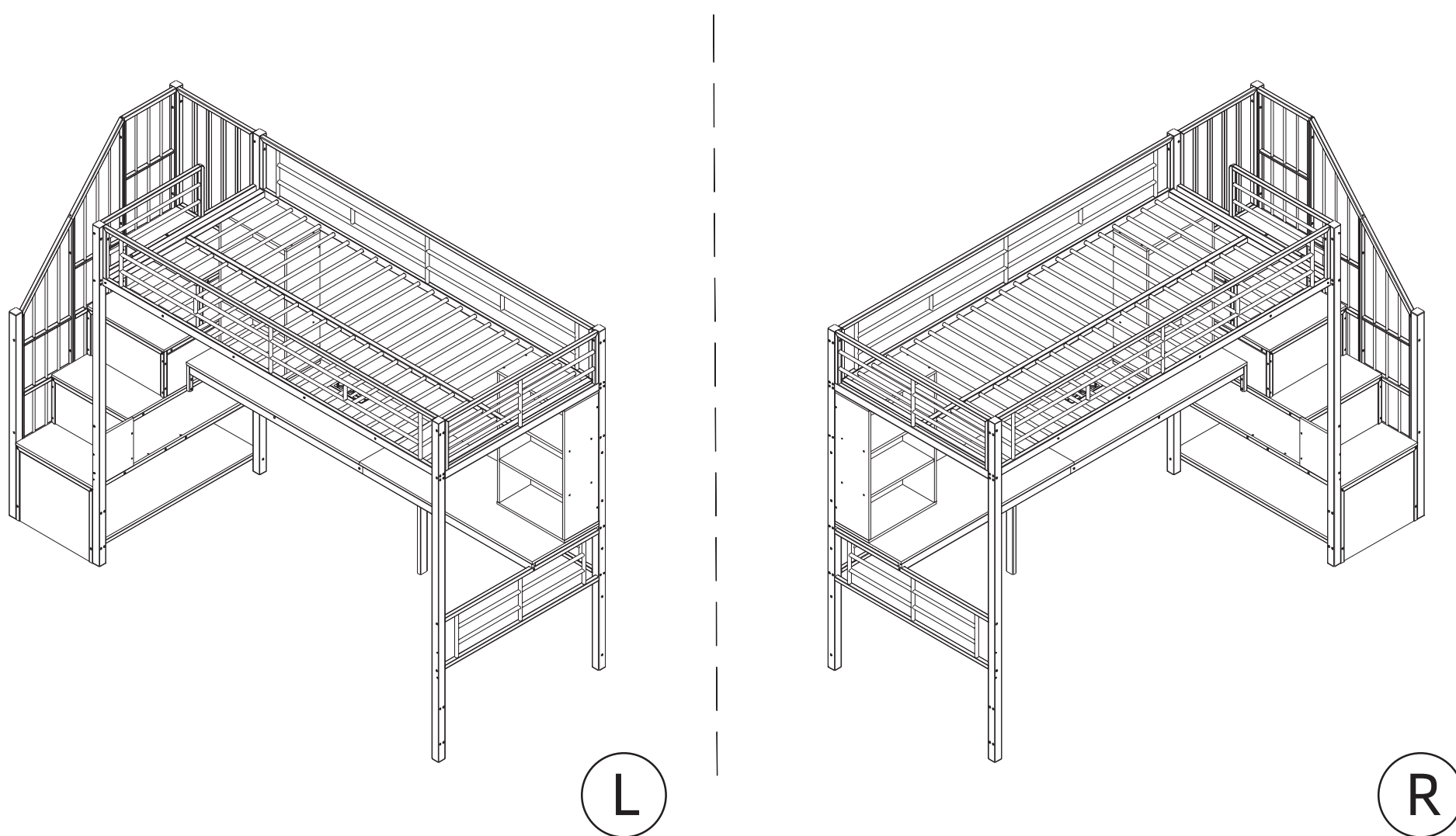
# MONTAGEANLEITUNG//ASSEMBLY INSTRUCTION

Artikelnummer/ItemNumber: N623P404516  
N623P404517  
N623P404518  
N623P404519

Unser Bett wird in 4 Paketen geliefert. Die Lieferzeit dieser 4 Pakete können abweichen. bitte haben Sie etwas Geduld und vielen Dank für Ihr Verständnis.

Our bed will be sent to you in four packages. The delivery time of these four parcels may be different. Please be patient. Thank you for your understanding.

## hausbett 200x90 cm



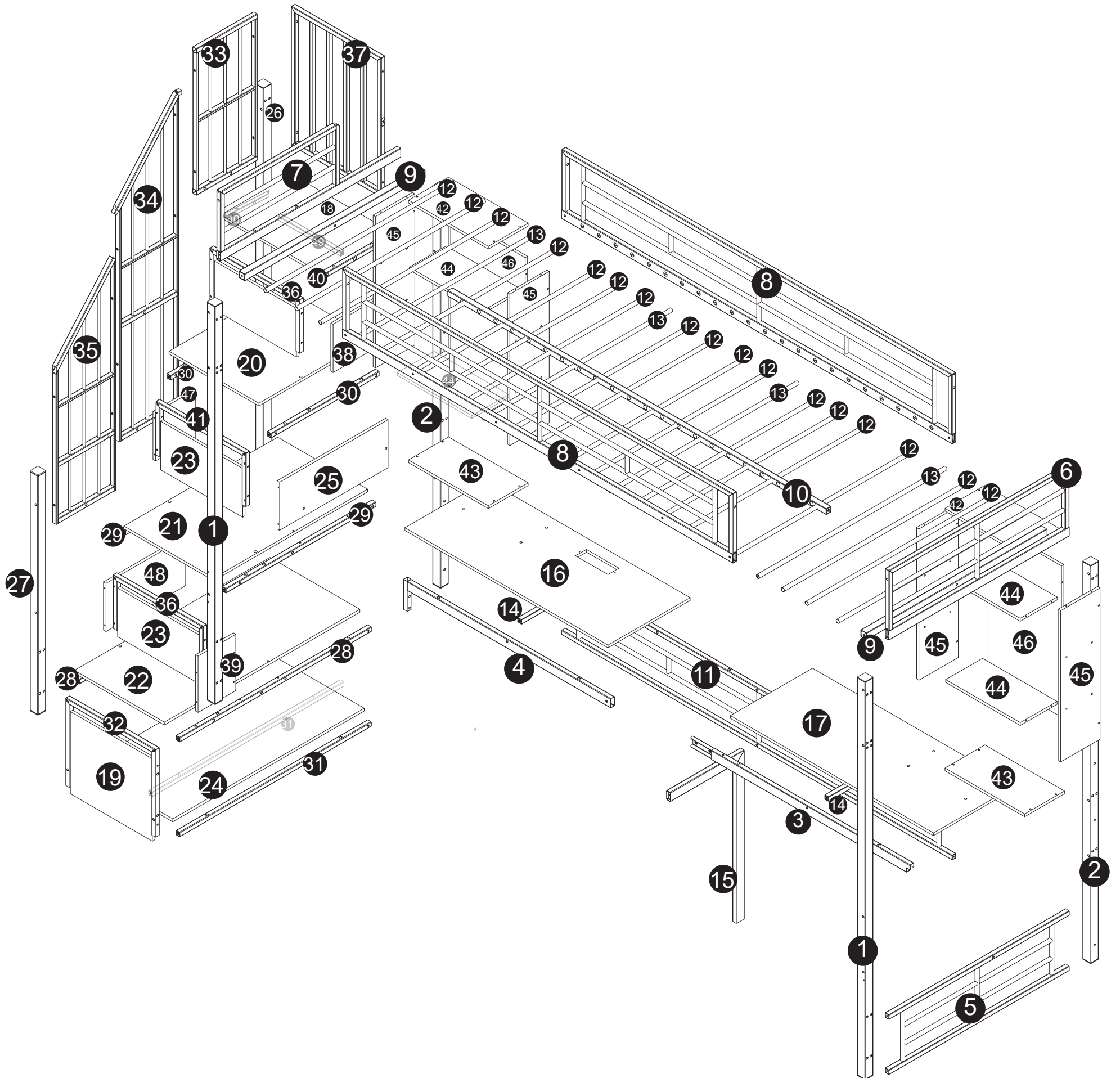
Importeur	Decobus Handel GmbH
Adresse	Innungsstraße 9, 21244 Buchholz, Deutschland
URL	<a href="https://www.decobusgroup.de">https://www.decobusgroup.de</a>
Hersteller	Guangdong ShunYuet Metal Products Co. Ltd.
Adresse	No.169, Gaoming Avenue West, Mingcheng Town, Gaoming District, Foshan City, Guangdong Province
Email/URL	<a href="mailto:yqguan@shunyuet.com">yqguan@shunyuet.com</a>
Partienumm	N623P404516 - N623P404517 - N623P404518 - N623P404519
Hergestellt in	China
Standard	EN 747-1:2024
EC REP	Decobus Handel GmbH Innungsstraße 9, 21244 Buchholz, Deutschland <a href="https://www.decobusgroup.de">https://www.decobusgroup.de</a>



**IMPORTANT !**

**KEEP FOR FUTURE REFERENCE : READ CAREFULLY**

# Detail View





**DE:** Vor dem Einbau die Schrauben in die Löcher stecken und festziehen, aber nicht bis 100%, 70% bis 80% anziehen reicht aus. Schließlich, nachdem alle Schrauben installiert sind, ziehen Sie alle Schrauben auf 100%.

Wenn Sie auf diese Probleme stoßen, wie z. B. Fehlausrichtung der Löcher oder Unfähigkeit, bestimmte Teile zu installieren, überprüfen Sie bitte, ob die Schrauben korrekt verwendet werden und passen Sie die Dichtigkeit der Schrauben an.

**UK:** Before installation, insert the screws into the holes and tighten them, but do not tighten them to 100%, 70% to 80% is sufficient. Finally, after all screws are installed, tighten all screws to 100%.

If you encounter these issues, such as if the holes cannot be aligned or some parts cannot be installed, please check if the screws are used correctly and adjust the tightness of the screws.

**FR:** Insérer la vis dans le trou avant la fin de l'assemblage, serrer la vis, mais ne pas serrer à 100%, 70% ~ 80% est correct. Enfin, une fois que toutes les vis sont bien serrées, toutes les vis sont serrées à 100%.

Si vous rencontrez ces problèmes, par exemple si les trous ne sont pas alignés ou si certaines pièces ne peuvent pas être montées, vérifiez que les vis sont utilisées correctement et Ajustez leur serrage.

## English

### IMPORTANT ! KEEP FOR FUTURE REFERENCE : READ CAREFULLY

- To be assembled by an adult. Assembly must be checked by an adult before use
- WARNING ! Keep all screws, small parts and plastic bags out of the reach of children
- Properly identify all parts before assembling
- Never use your item if any of its parts are broken or missing
- Should any problems arise, please contact our After Sales Service
- Manufacturer's instructions shall be followed at all times
- Care: Clean with a soft, dry cloth. In case of larger stains, carefully rub with a slightly damp, non-abrasive sponge
- Avoid the risk of fire by not placing furniture near sources of ignition or hot items
- Do not jump on the bed

## Deutsch

### WICHTIG ! ZUM SPÄTEREN NACHSCHLAGEN AUFBEWAHREN: SORGFÄLTIG LESEN

- Muss von einem Erwachsenen zusammengebaut werden. Der Zusammenbau muss vor dem Gebrauch von einem Erwachsenen überprüft werden
- WARNUNG! Bewahren Sie alle Schrauben, Kleinteile und Plastikbeutel außerhalb der Reichweite von Kindern auf
- Kennzeichnen Sie vor dem Zusammenbau alle Teile richtig
- Benutzen Sie Ihren Artikel niemals, wenn Teile gebrochen sind oder fehlen
- Sollten Probleme auftreten, wenden Sie sich bitte an unseren Kundendienst
- Die Anweisungen des Herstellers sind stets zu befolgen
- Pflege: Mit einem weichen, trockenen Tuch reinigen. Bei größeren Flecken vorsichtig mit einem leicht feuchten, nicht scheuernden Schwamm abreiben. nicht scheuernden Schwamm
- Vermeiden Sie die Gefahr eines Brandes, indem Sie die Möbel nicht in der Nähe von Zündquellen oder heißen Gegenständen aufstellen
- Nicht auf das Bett springen

## Français

### IMPORTANT ! CONSERVER POUR RÉFÉRENCE ULTÉRIEURE : LIRE ATTENTIVEMENT

- Le montage doit être effectué par un adulte. Le montage doit être vérifié par un adulte avant Utilisation
- ATTENTION ! Tenir les vis, les petites pièces et les sachets en plastique hors de portée des enfants
- Identifiez correctement toutes les pièces avant de les assembler
- N'utilisez jamais votre article si l'une de ses pièces est cassée ou manquante
- En cas de problème, veuillez contacter notre service après-vente
- Les instructions du fabricant doivent être respectées à tout moment
- Entretien : nettoyer avec un chiffon doux et sec. En cas de taches plus importantes, frotter soigneusement avec une éponge non abrasive légèrement humide. légèrement humide et non Abrasive
- Évitez les risques d'incendie en ne plaçant pas les meubles à proximité de sources d'inflammation ou d'objets chauds
- Ne pas sauter sur le lit

## WARNING

---

- a) This bed is not suitable for children under six years due to the risk of injury from falls;
- b) Bunk beds / high beds can present a serious risk of injury from strangulation if not used correctly. Never attach or hang items to any part of the bunk bed / high bed that are not designed to be used with the bed, for example, but not limited to ropes, strings, cords, hooks, belts and bags";
- c) Children can become trapped between the bed and the wall, a roof pitch, the ceiling, adjoining pieces of furniture (e.g. cupboards) and the like. To avoid risk of serious injury the distance between the top safety barrier and the adjoining structure must not exceed 75 mm or must be more than 230 mm;
- d) Do not use this bunk bed /high bed if any structural part is broken or missing;
- e) Always ensure the platform and the ladder / stairs are permanently attached to this bunk bed before use
- f) This product must be attached to a wall or building structure; Always follow the manufacturer's instructions;
- g) The recommended size (78.7"L\*35.4"W\*3.9"TH) of the mattress(es);The maximum thickness of the mattress 3.9". A statement that ventilation of the room is necessary in order to keep
- h) the humidity low and to prevent mould in and around the bed; Joining devices should always be tightened properly and regularly verified. Tighten if necessary.

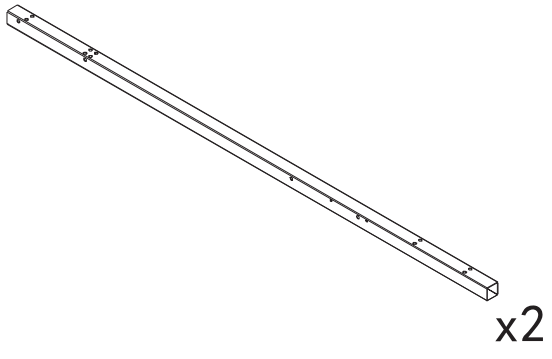
## WARNUNG

---

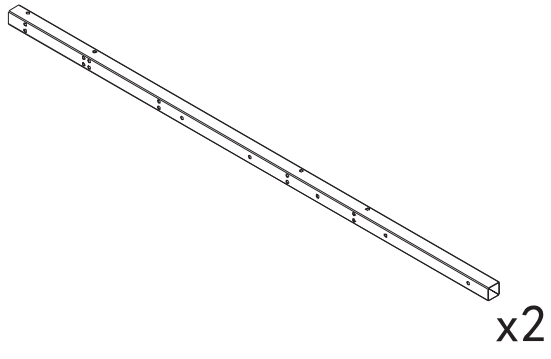
- a) Von der Benutzung dieses Bettes durch Kinder unter sechs Jahren wird abgeraten – Sturz- und Verletzungsgefahr!
- b) Etagenbetten / Hochbetten bergen bei unsachgemäßer Nutzung ein ernsthaftes Strangulationsrisiko. An keinem Teil des Bettes dürfen Gegenstände befestigt oder aufgehängt werden, die nicht dafür vorgesehen sind – einschließlich, aber nicht beschränkt auf Seile, Schnüre, Kordeln, Haken, Gürtel oder Taschen.
- c) Kinder können zwischen dem Bett und der Wand, einer Dachschräge, der Decke, angrenzenden Möbelstücken (z. B. Schränken) oder ähnlichen Strukturen eingeklemmt werden. Um das Risiko schwerer Verletzungen zu vermeiden, darf der Abstand zwischen der oberen Schutzbarriere und der angrenzenden Struktur entweder 75 mm nicht überschreiten oder muss mehr als 230 mm betragen.
- d) Dieses Etagenbett/Hochbett darf nicht verwendet werden, wenn irgendein strukturelles Teil beschädigt oder fehlt.
- e) Stellen Sie vor jeder Nutzung sicher, dass die Plattform sowie die Leiter/Treppe dauerhaft mit diesem Etagenbett/Hochbett verbunden sind.
- f) Dieses Produkt muss an einer Wand oder tragenden Gebäudestruktur befestigt werden. Befolgen Sie stets die Montageanleitung des Herstellers.
- g) Empfohlene Matratzenabmessungen: 200 cm (Länge) × 90 cm (Breite) × 10 cm (Dicke/Stärke); Zulässige Maximaldicke der Matratze: 10 cm. Ein Hinweis, dass eine regelmäßige Belüftung des Schlafzimmers notwendig ist, um die Matratzenhygiene zu erhalten.
- h) Maintaining Low Humidity & Preventing Mold Around the Bed. Verbindungsteile sind stets fachgerecht anzuziehen und in regelmäßigen Abständen zu kontrollieren. Gegebenenfalls nachspannen.

# N623P404516

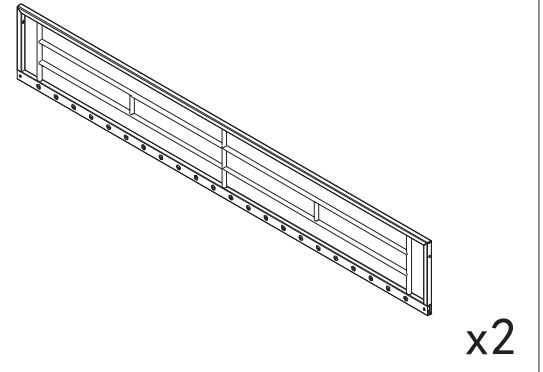
1



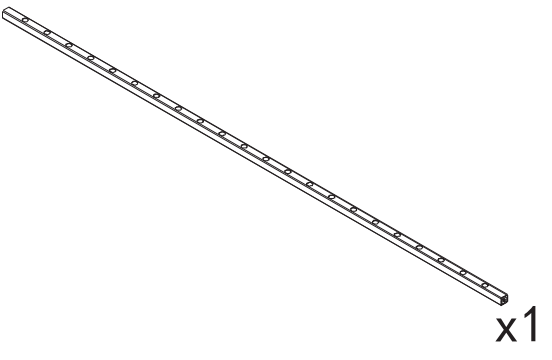
2



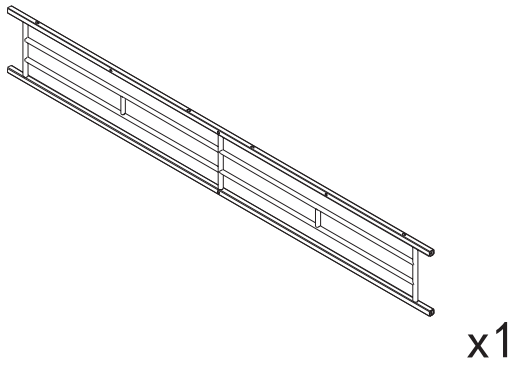
8



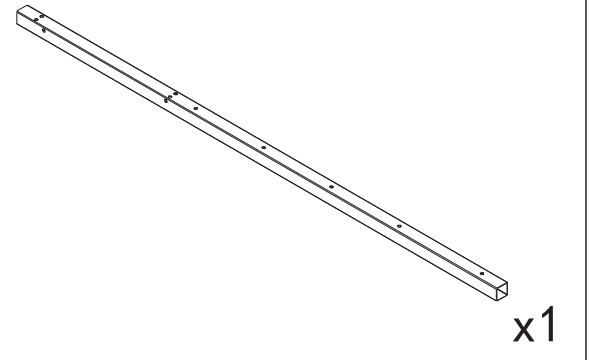
10



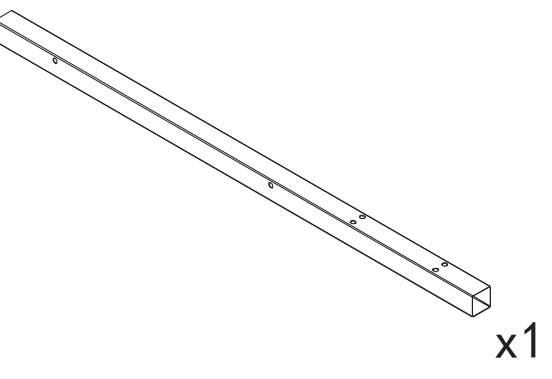
11



26

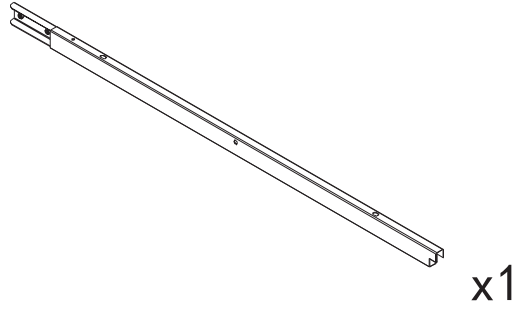


27

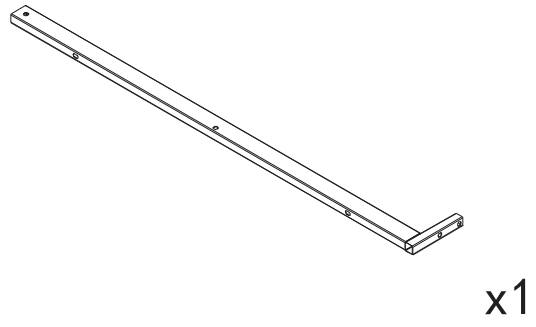


# N623P404517

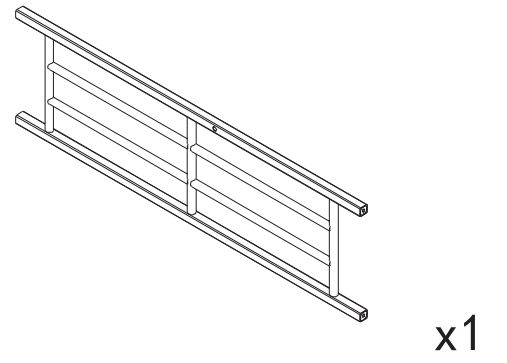
3



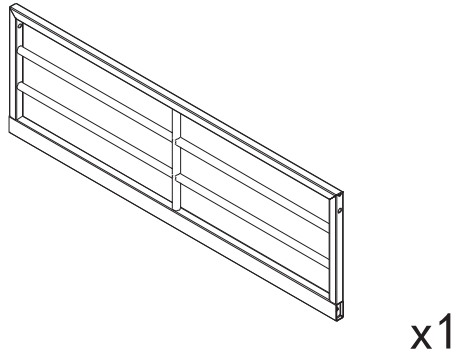
4



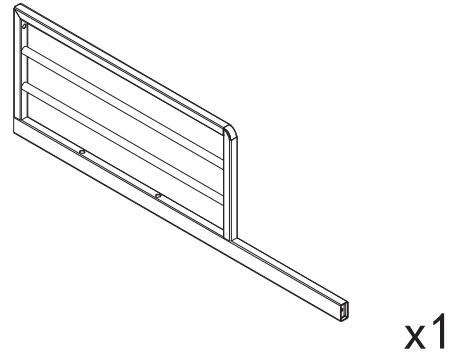
5



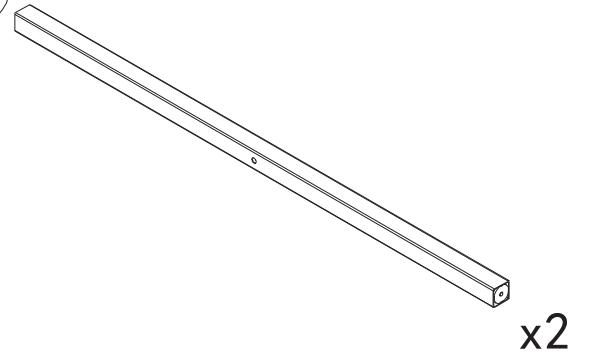
6



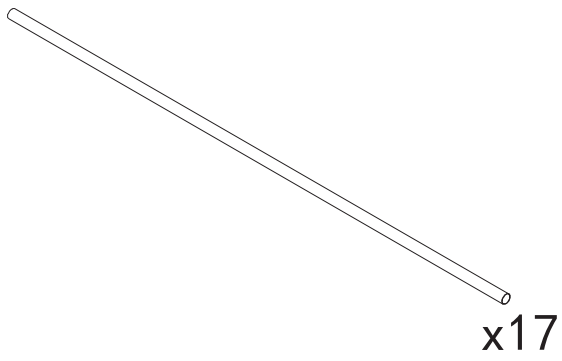
7



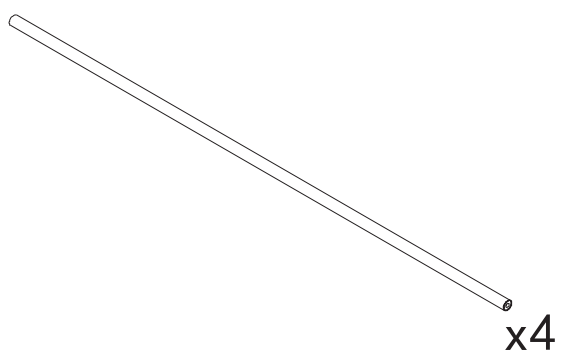
9



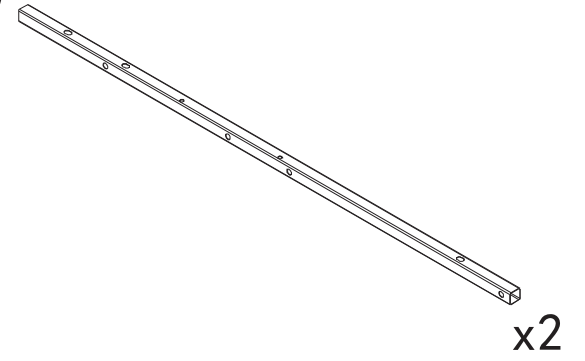
12



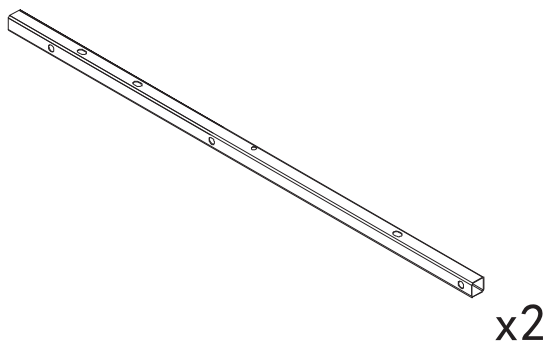
13



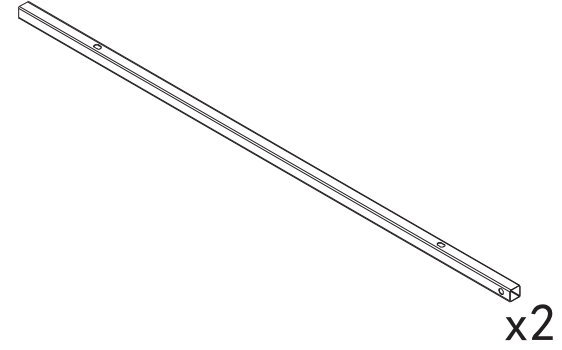
28



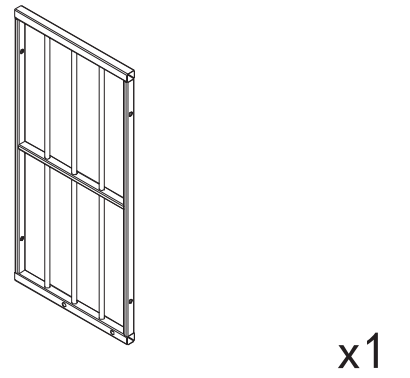
29



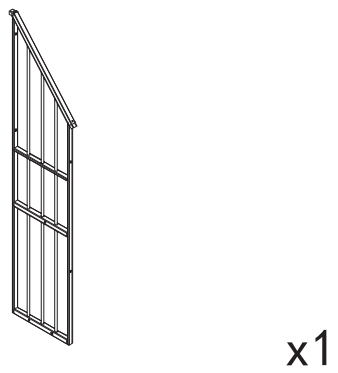
31



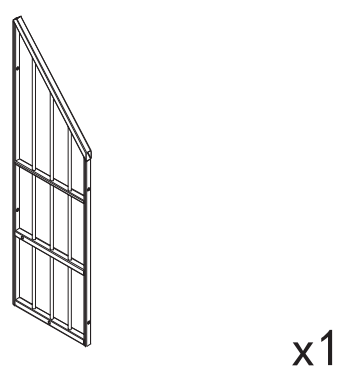
33



34

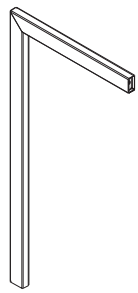


35



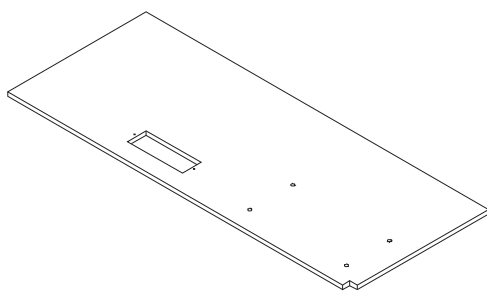
# N623P404518

15



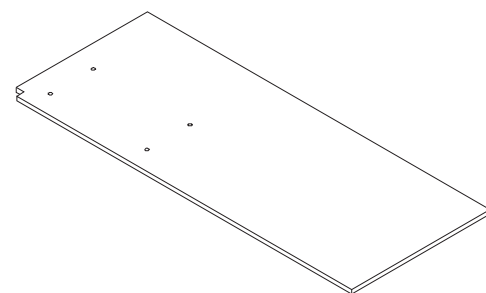
x1

16



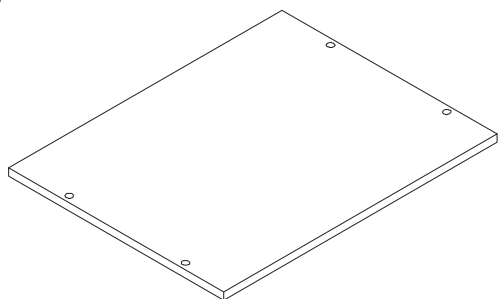
x1

17



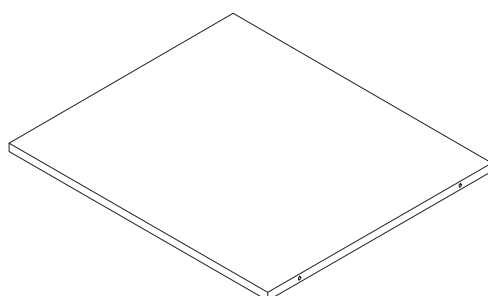
x1

18



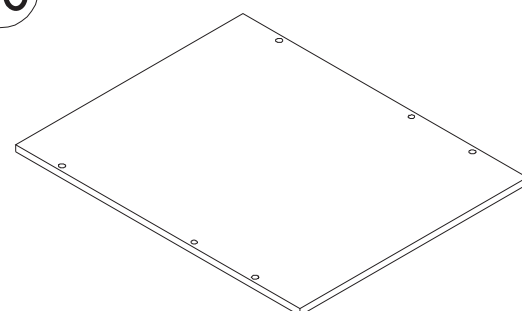
x1

19



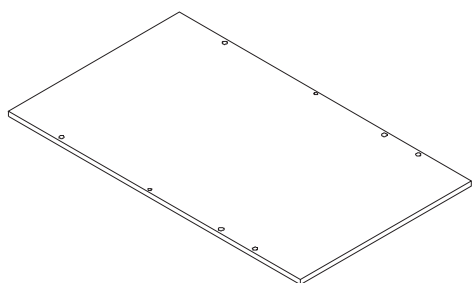
x1

20



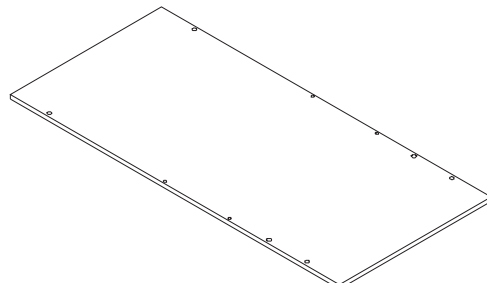
x1

21



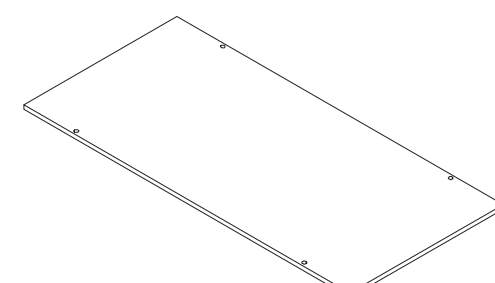
x1

22



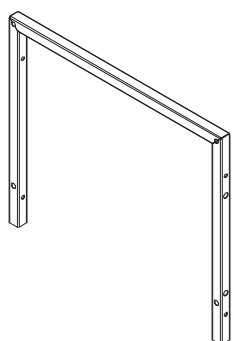
x1

24



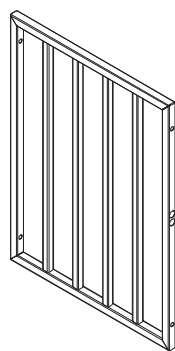
x1

32



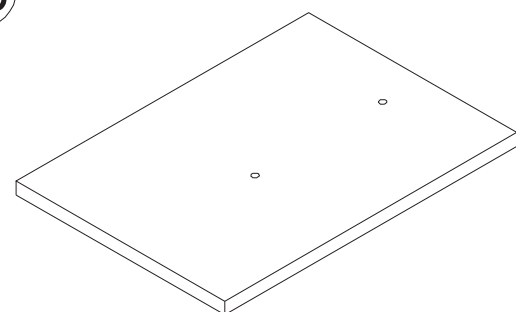
x1

37



x1

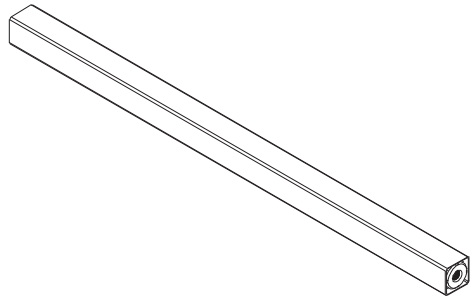
38



x1

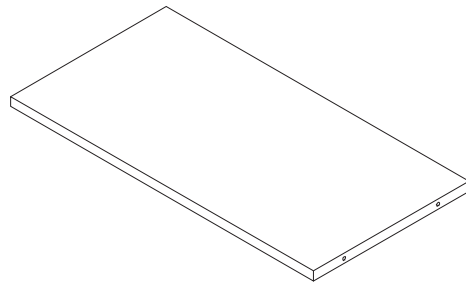
# N623P404519

14



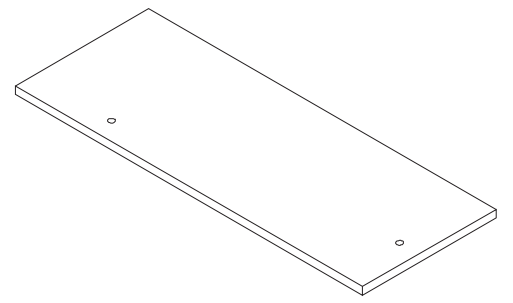
x2

23



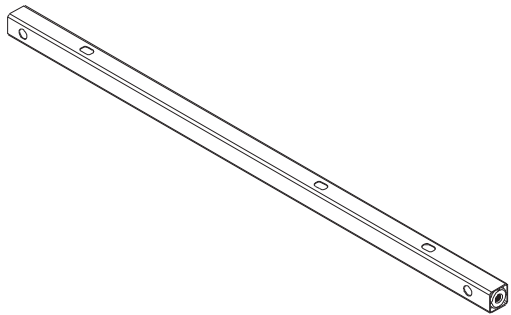
x3

25



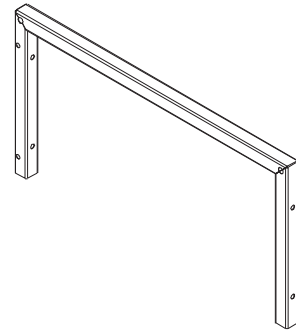
x1

30



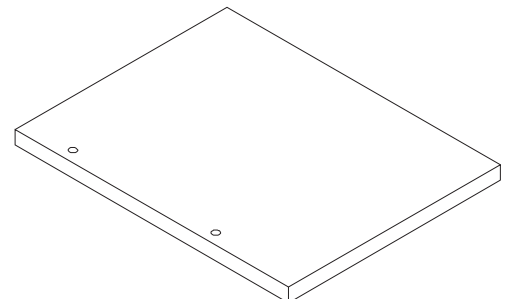
x2

36



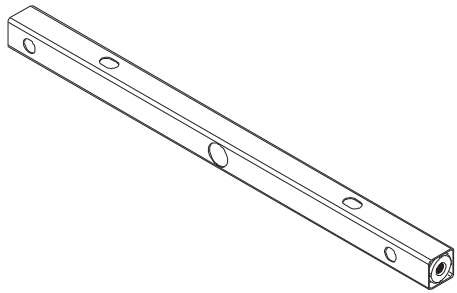
x2

39



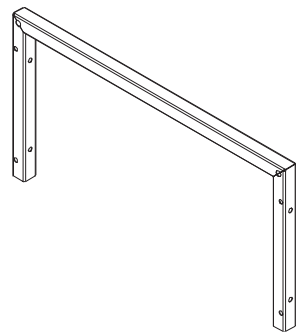
x1

40



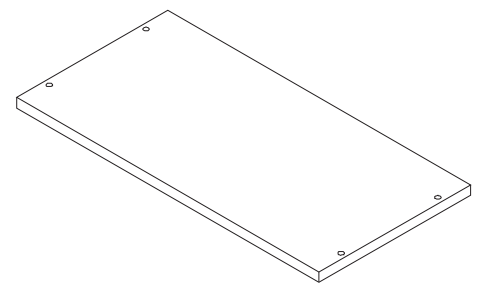
x2

41



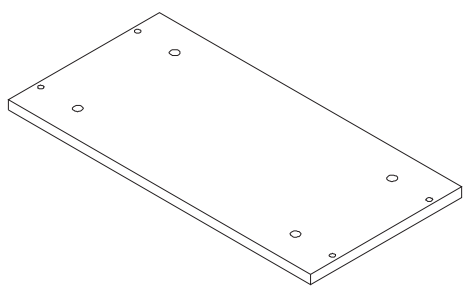
x1

42



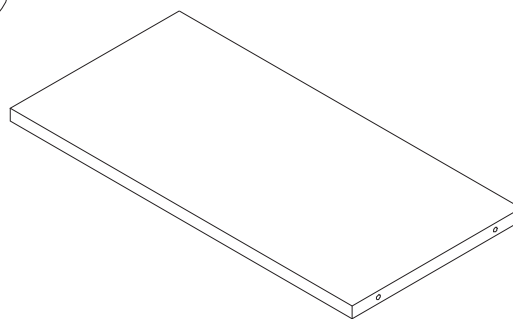
x2

43



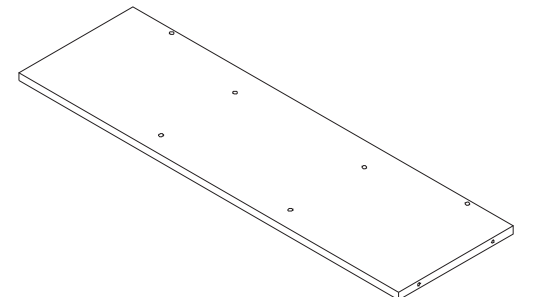
x2

44



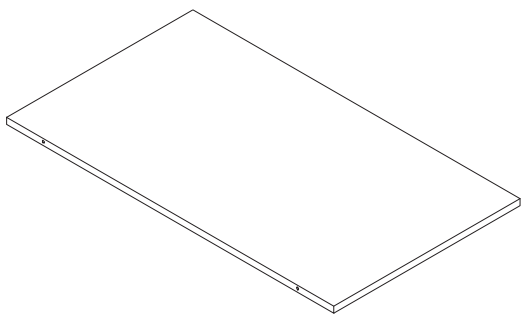
x4

45



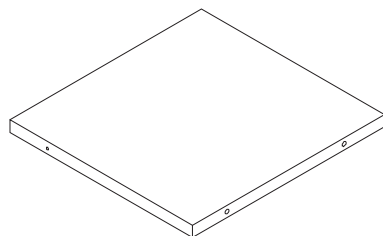
x4

46



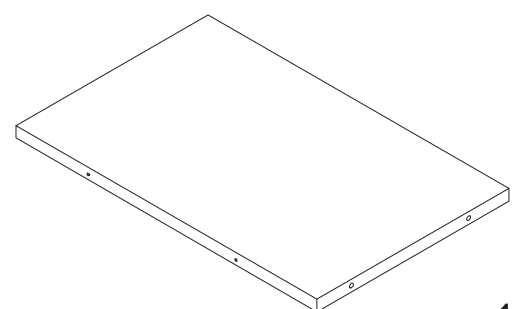
x2

47



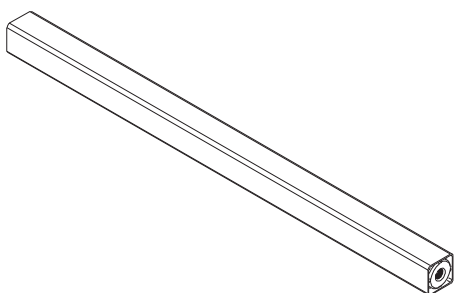
x1

48



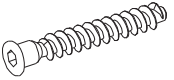


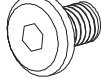
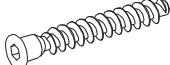
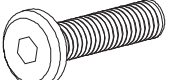
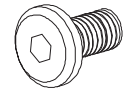
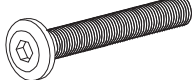


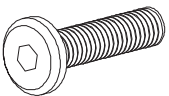
x1

49

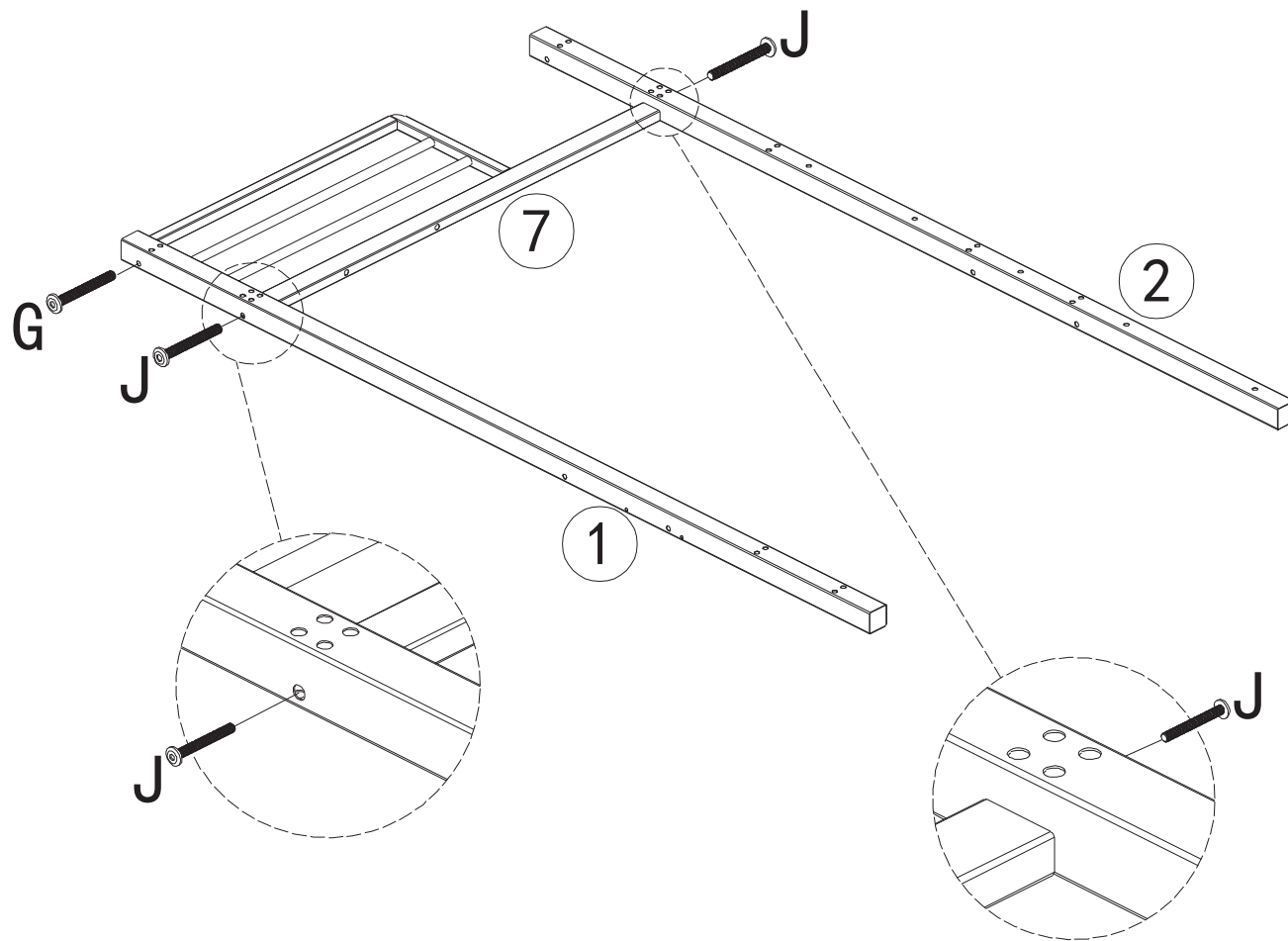


x1

# N623P404517

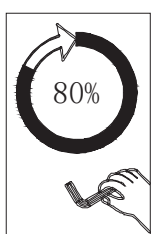
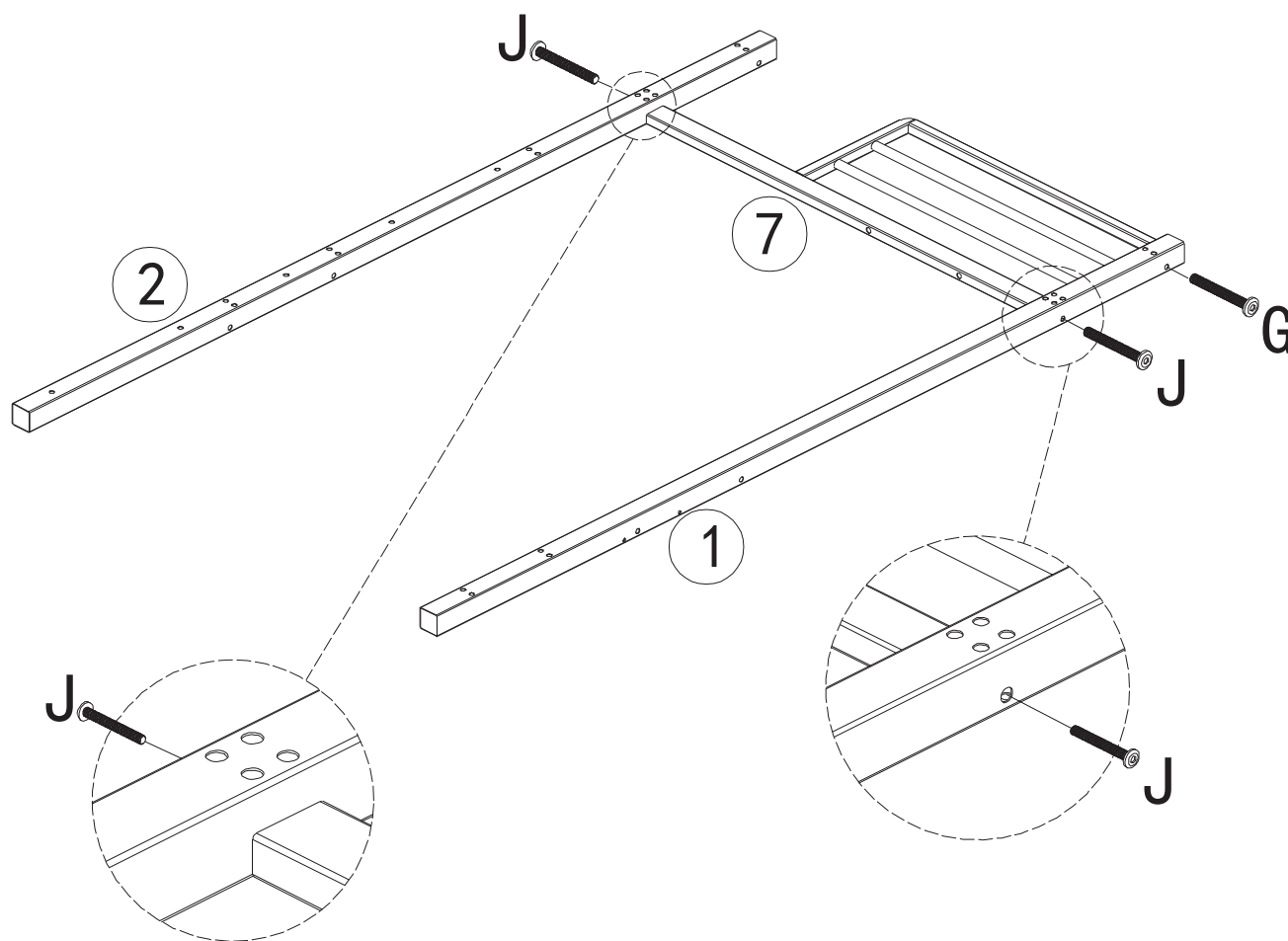
<b>B</b>	M5x40  x62	<b>L</b>	 x2
<b>C</b>	M6x15  x36	<b>M</b>	M9  x70
<b>D</b>	M6x15  x13	<b>N</b>	M5x60  x7
<b>E</b>	M6x28  x45	<b>Q</b>	M6x20  x8
<b>G</b>	M6x50  x19	<b>R</b>	ST3. 5x12  x2
<b>H</b>	M6x55  x18	<b>T</b>	 x1
<b>P</b>	M6x45  x13	<b>W</b>	 x1
<b>J</b>	M6x60  x12		 x1
<b>K</b>	M6x75  x1		M3  x1
<b>V</b>	M6x35  x7		M4  x2



# Step 1.



L

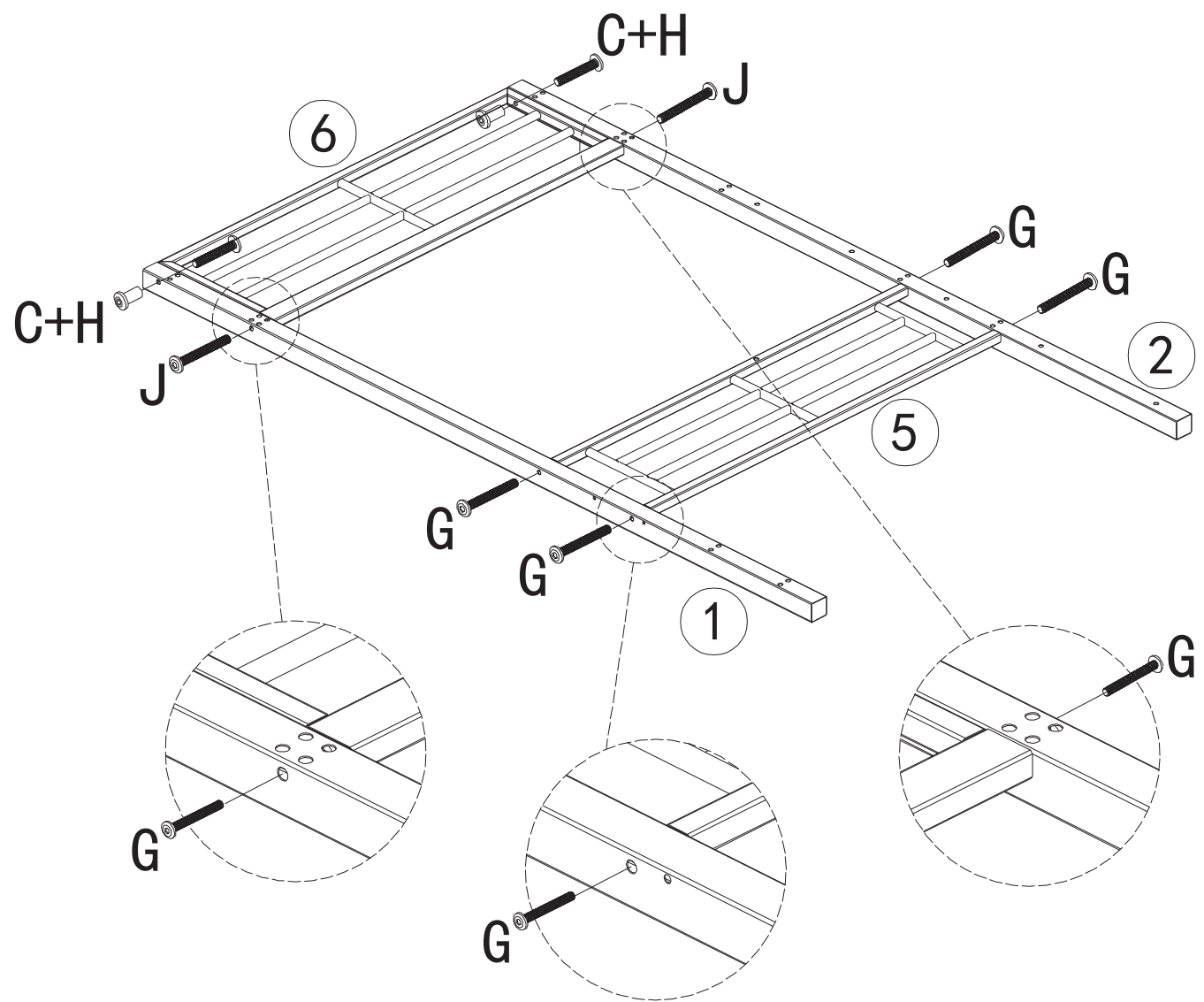
OR



G	M6x50		x1
J	M6x60		x2

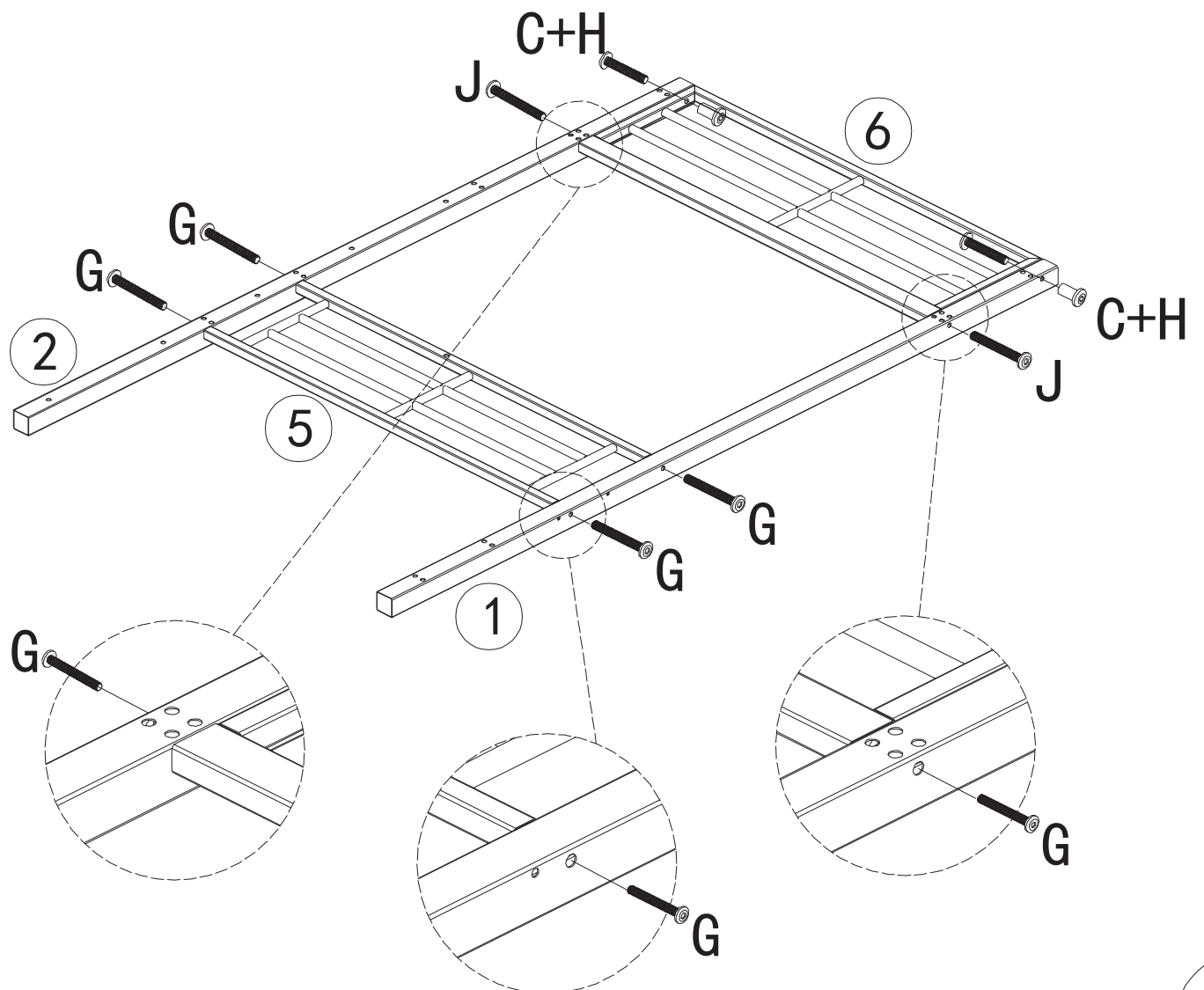
R

# Step 2.

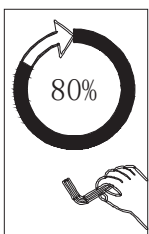


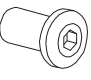



L

OR

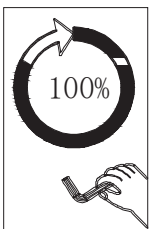
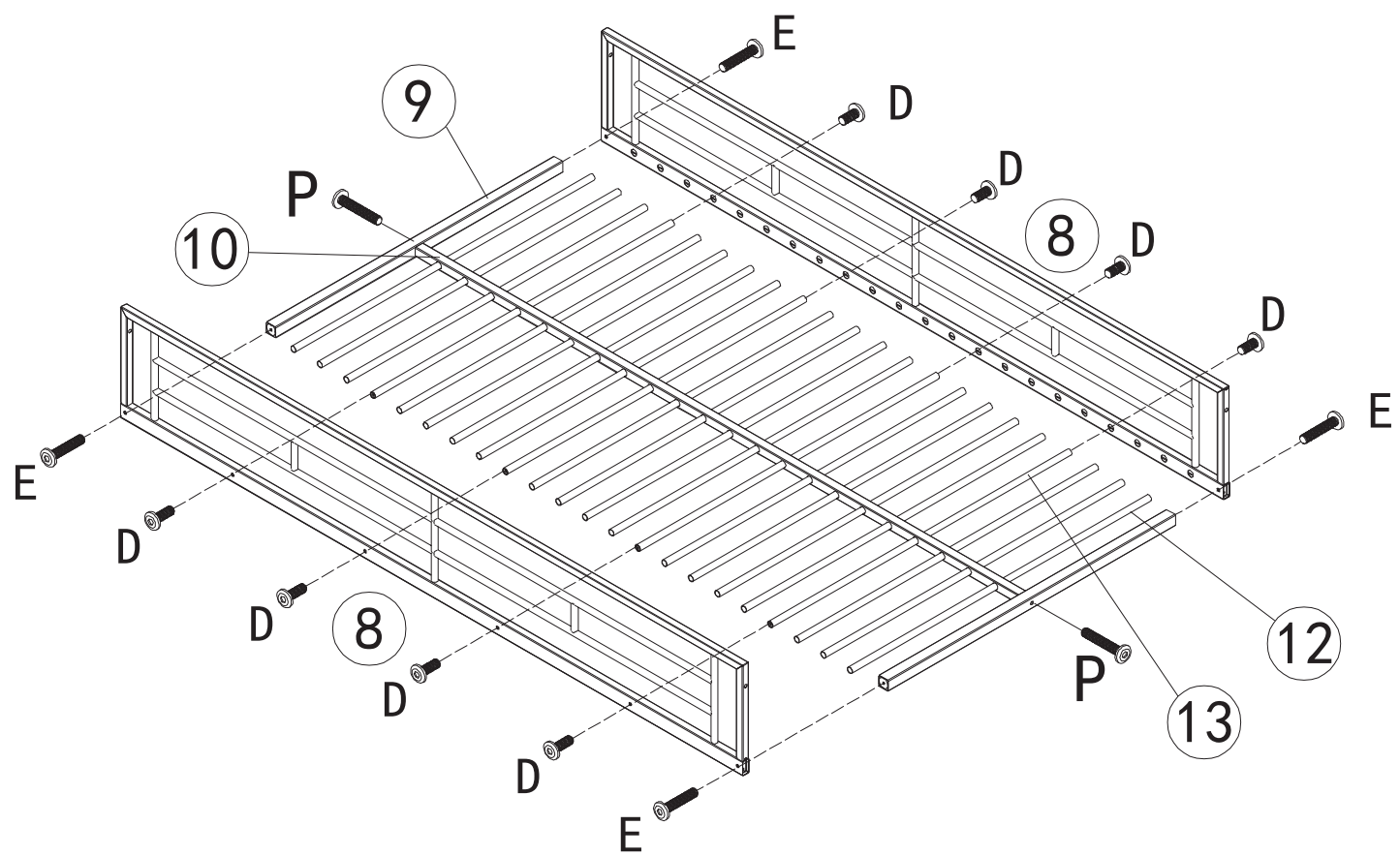


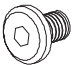
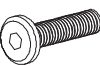
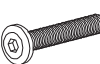
R



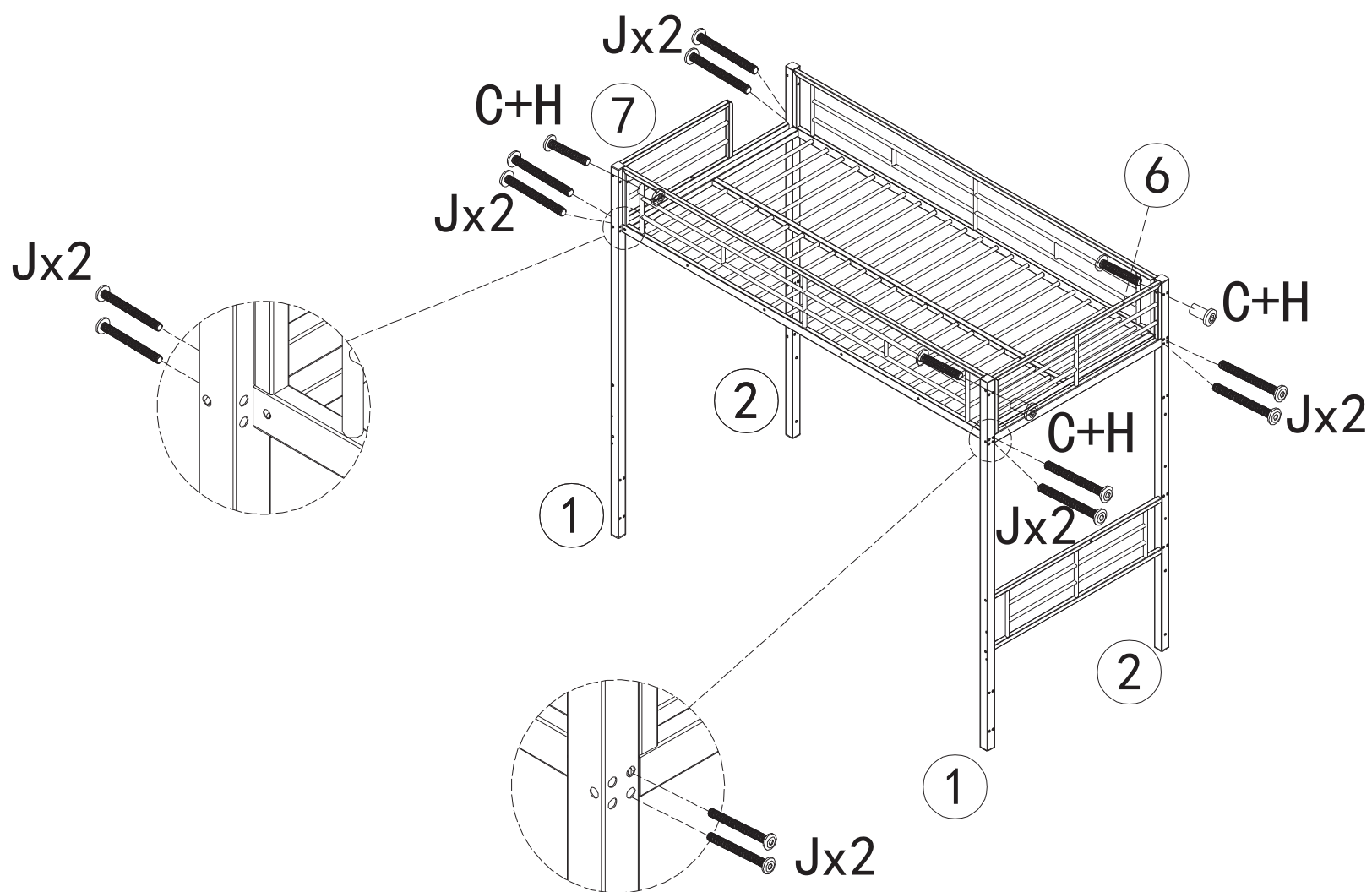
C	M6x15		x2
G	M6x50		x4
H	M6x55		x2
J	M6x60		x2

# Step 3.



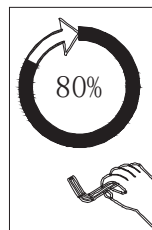
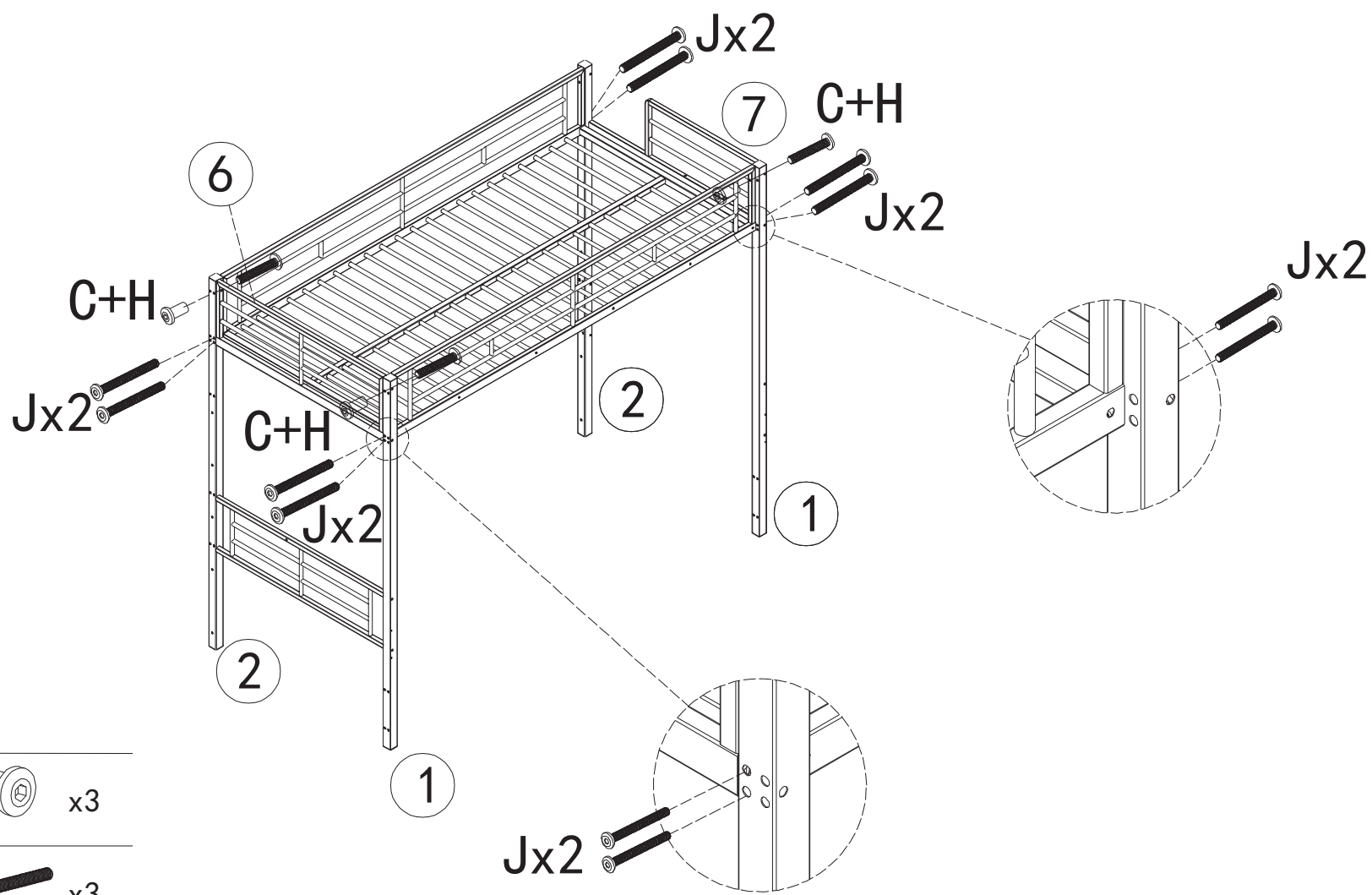
<b>D</b>	M6x15		x8
<b>E</b>	M6x28		x4
<b>P</b>	M6x45		x2

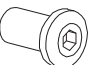


# Step 4.



L

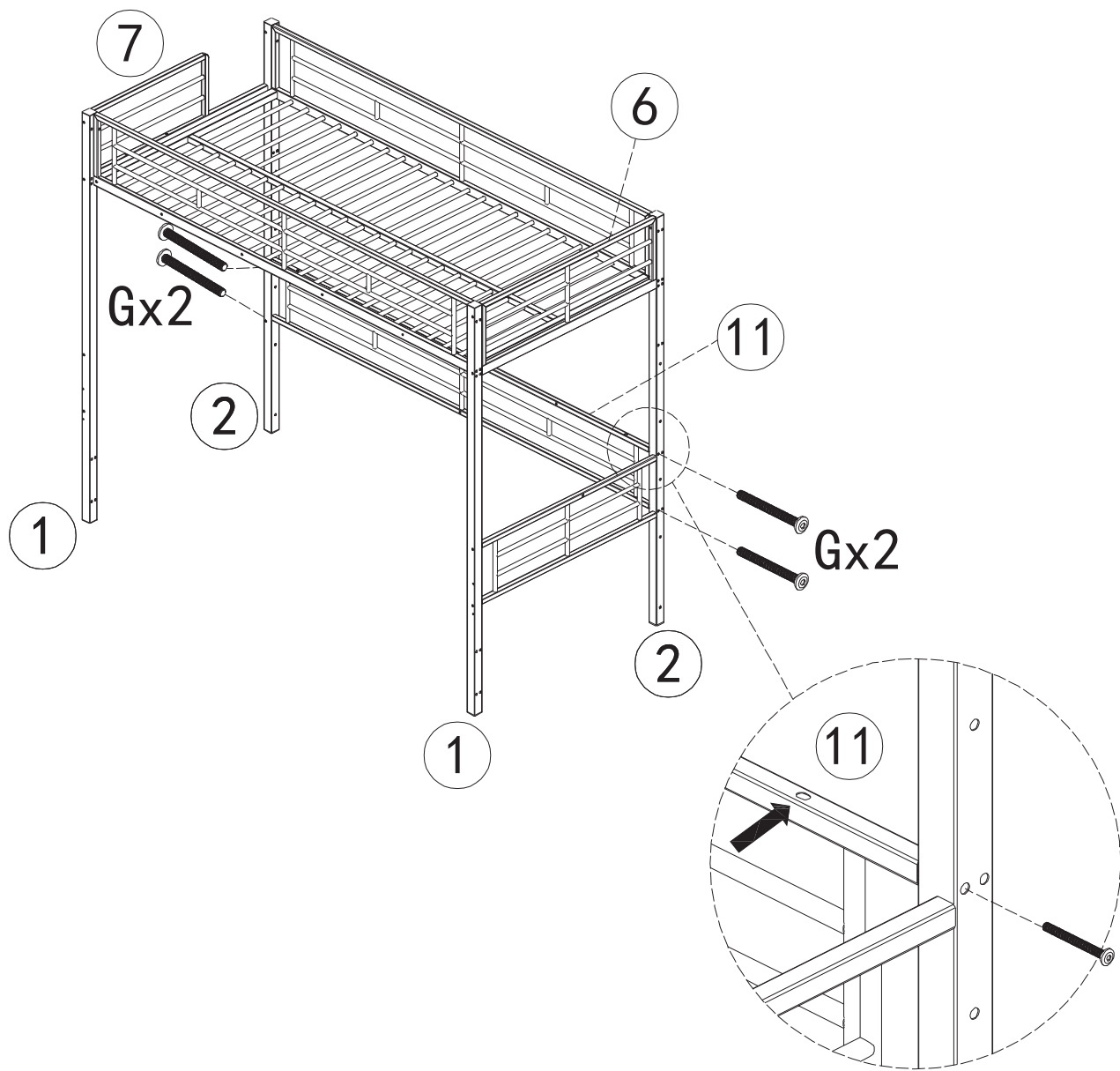
OR



<b>C</b>	M6x15		x3
<b>H</b>	M6x55		x3
<b>J</b>	M6x60		x8

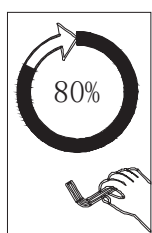
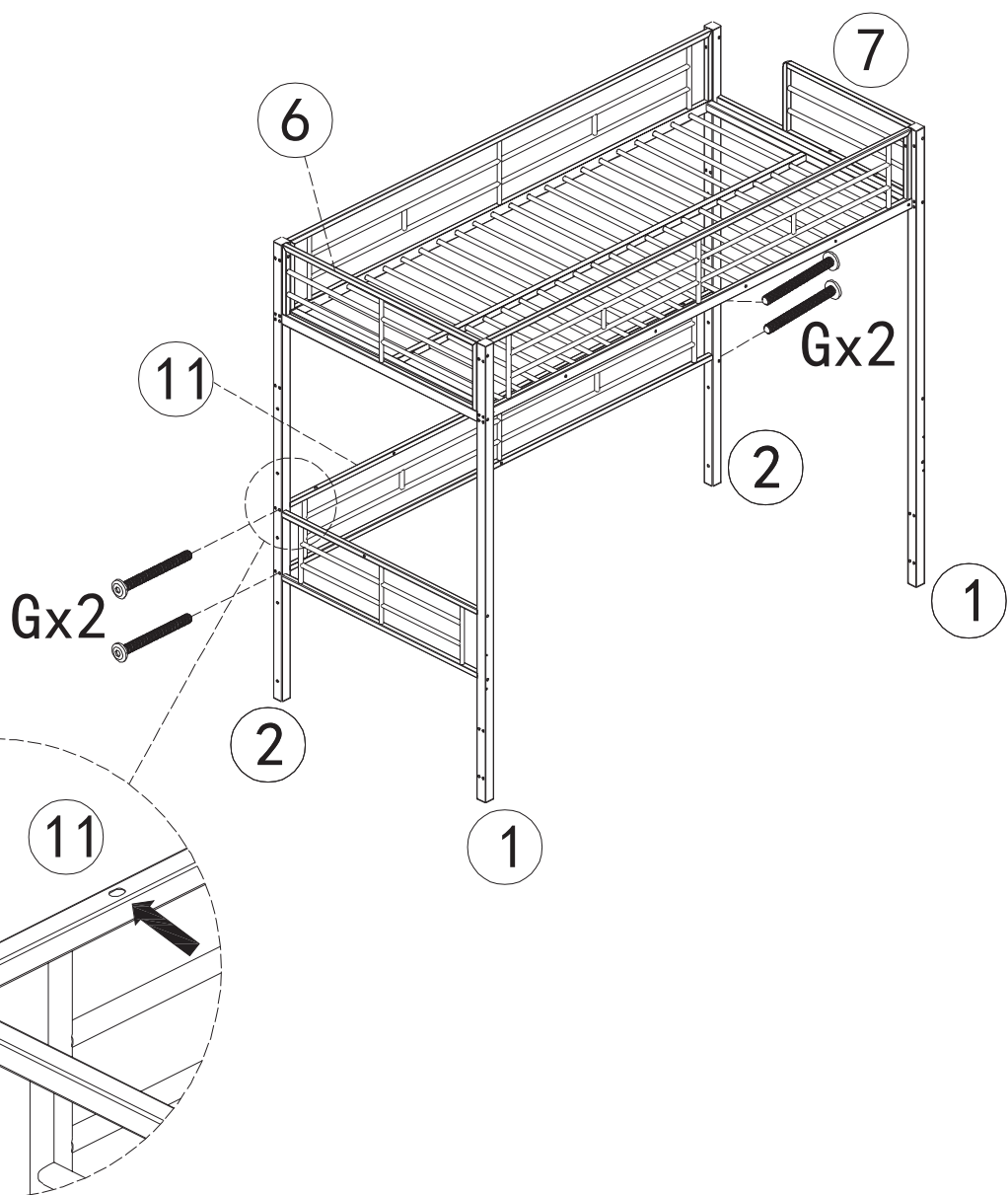
R

# Step 5.



L

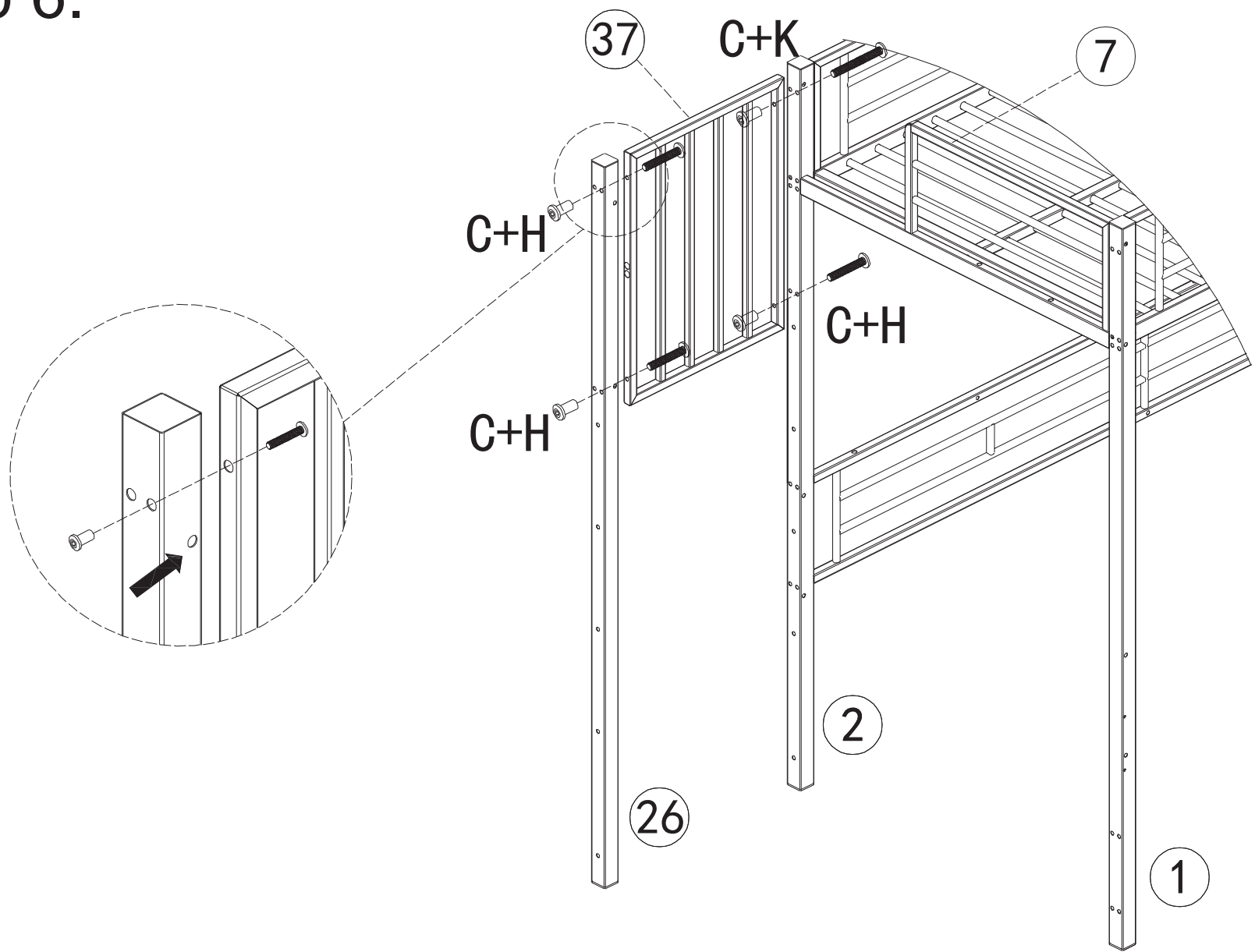
OR



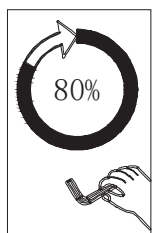
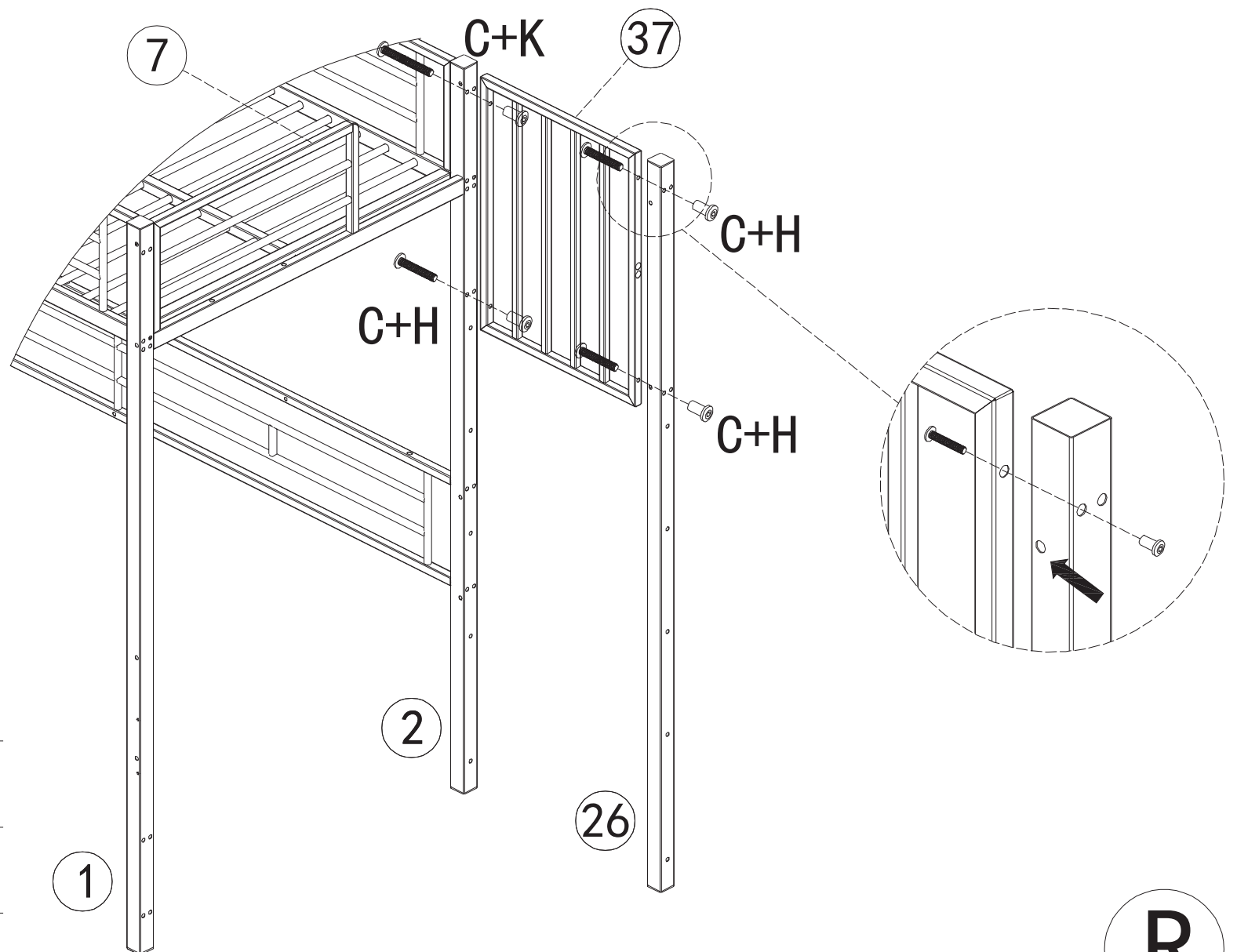
G | M6x50  x4

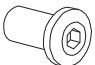


R

# Step 6.



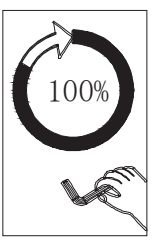
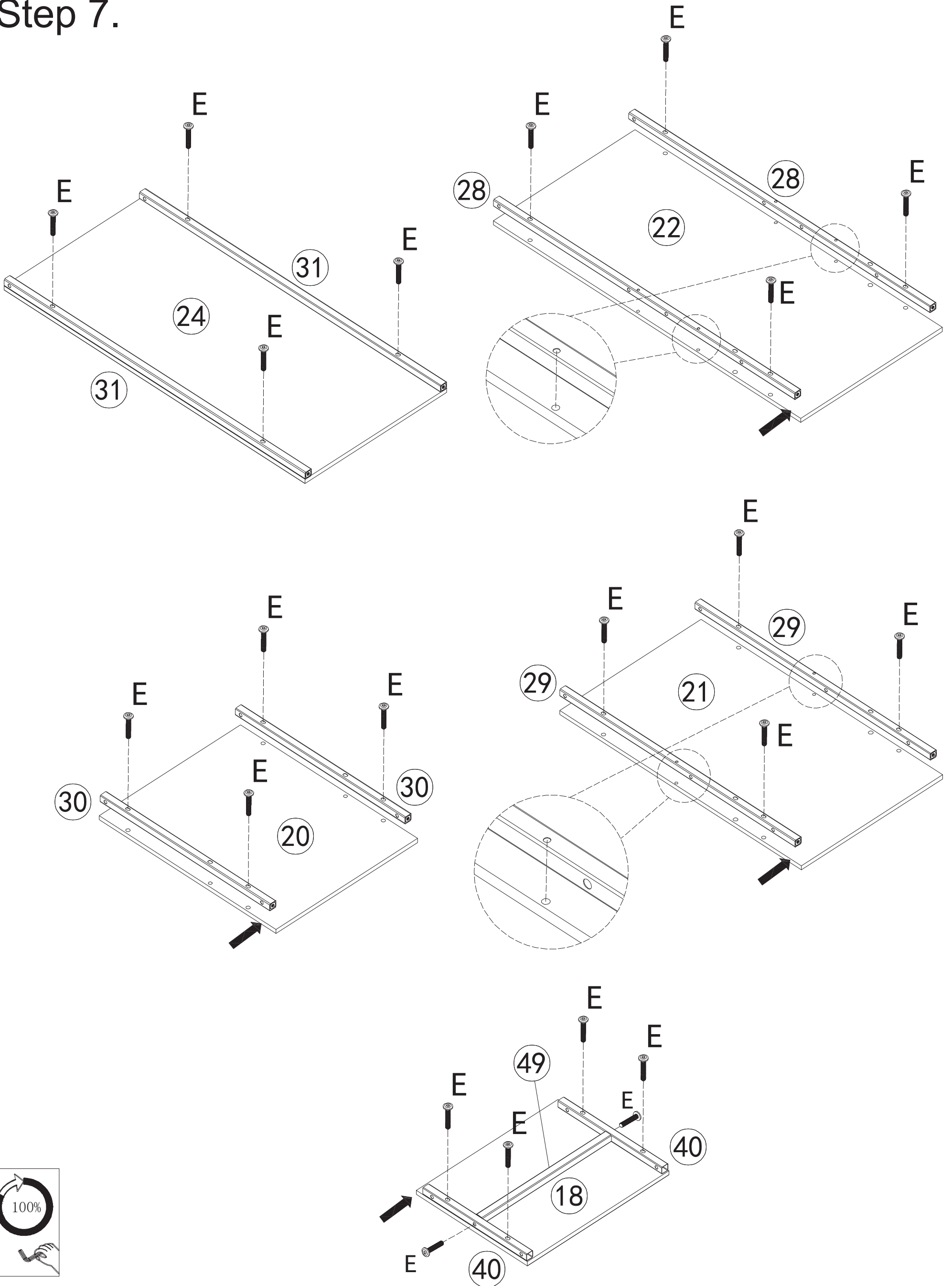
OR



<b>C</b>	M6x15		x4
<b>H</b>	M6x55		x3
<b>K</b>	M6x75		x1

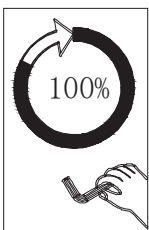
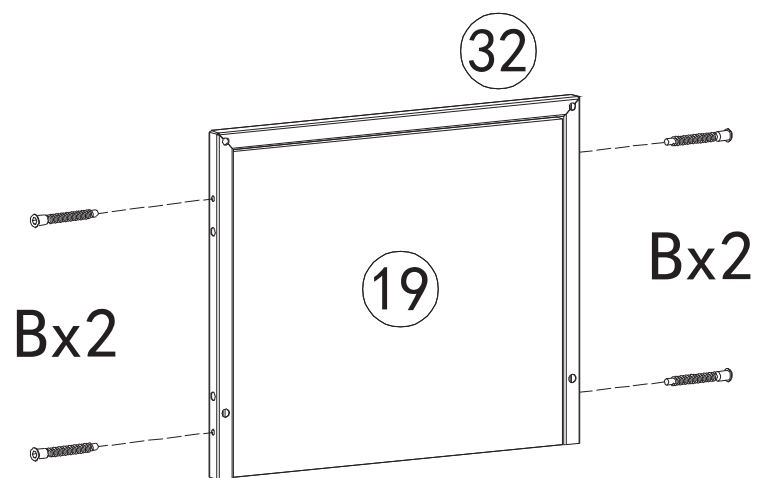
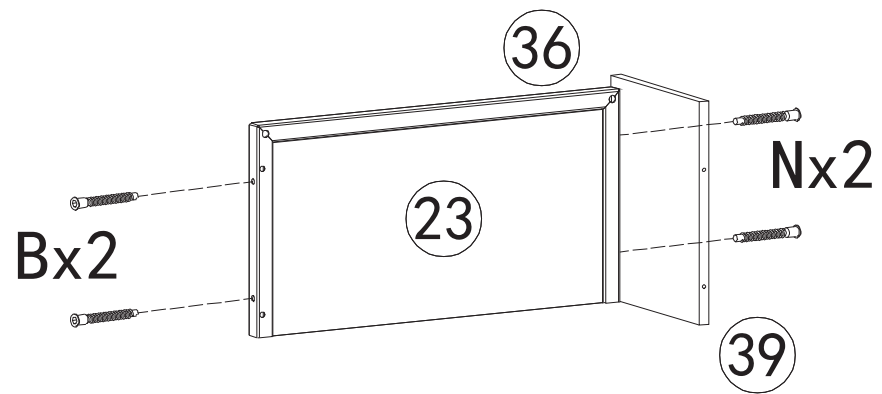
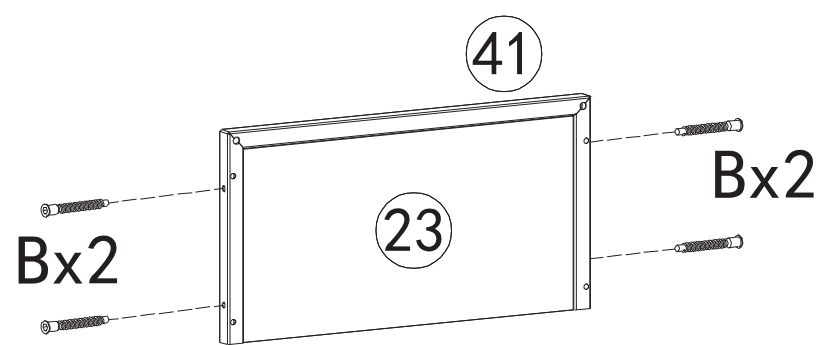
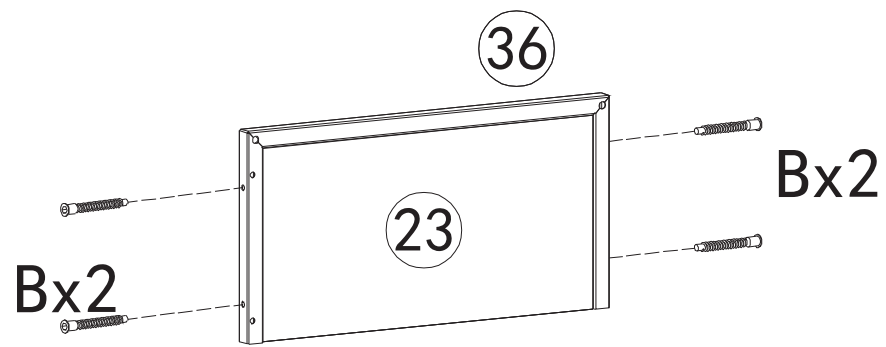
R



# Step 7.



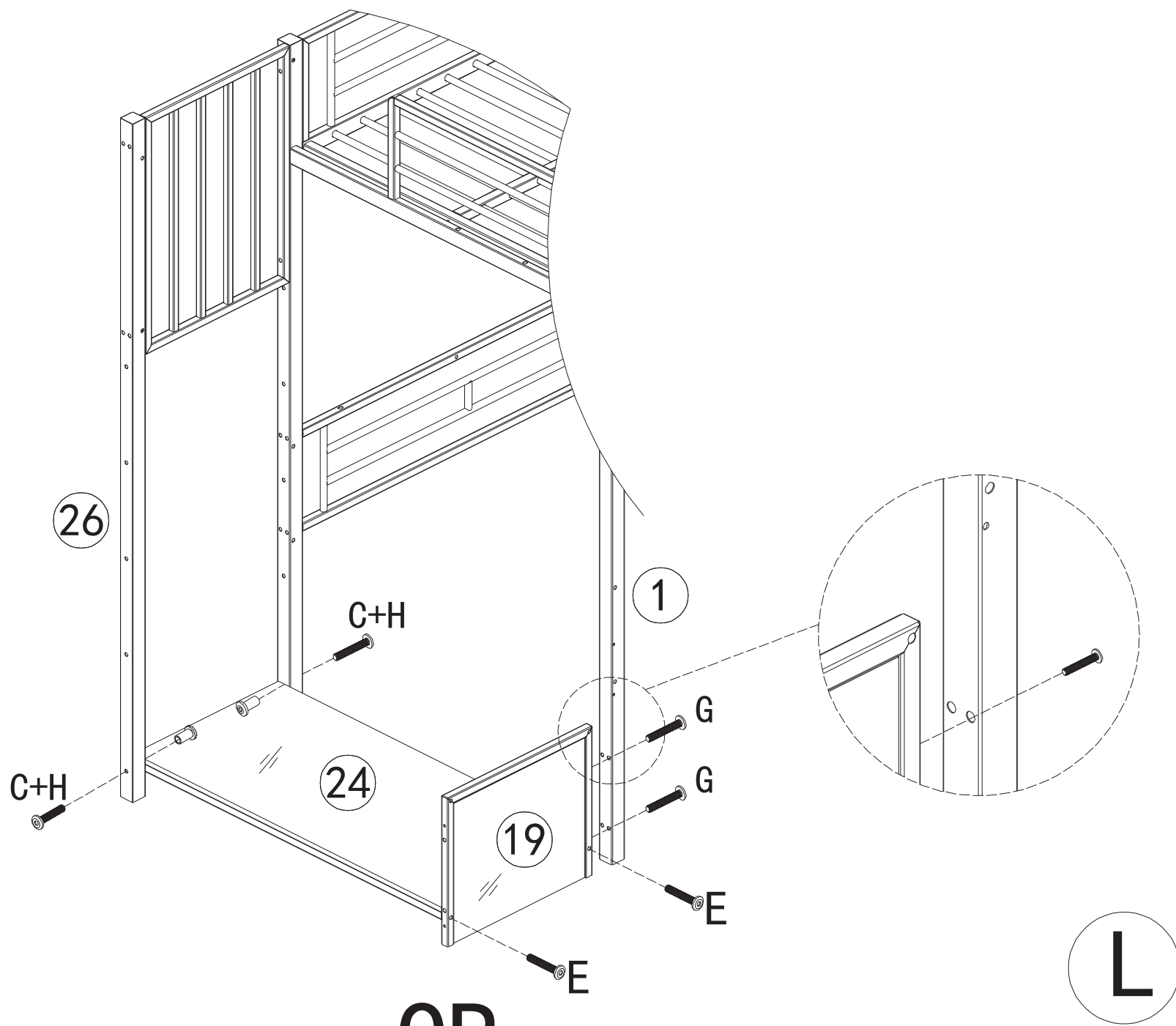
**E** | M6x28  x22

# Step 8.

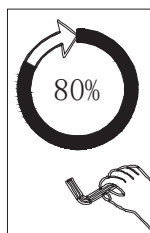
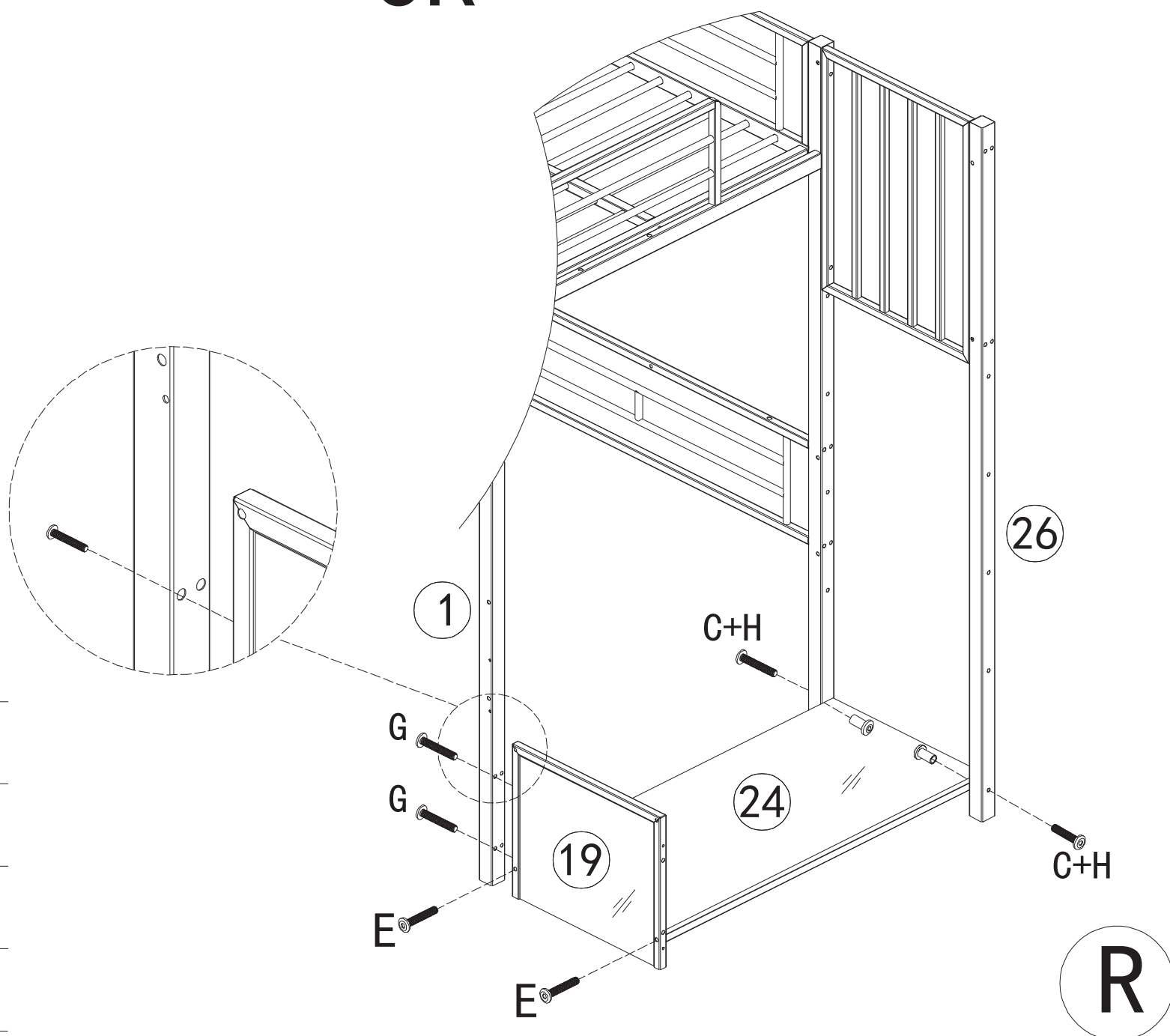


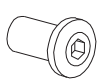

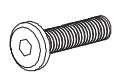

N	M5x60		x2
B	M5x40		x14

# Step 9.

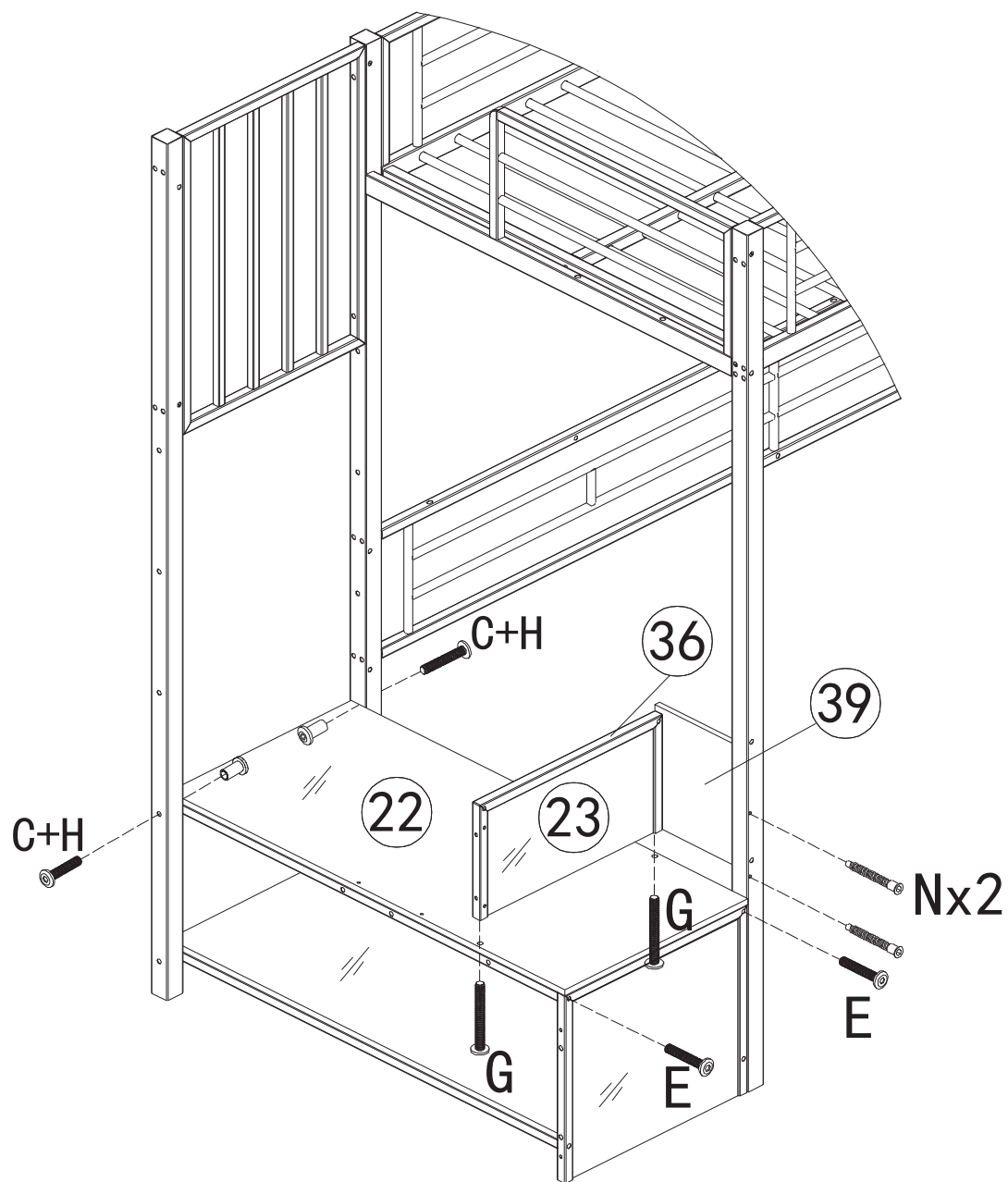


OR



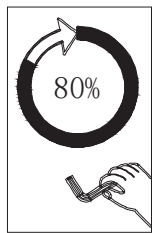
C	M6x15		x2
H	M6x55		x2
E	M6x28		x2
G	M6x50		x2

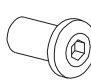

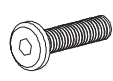

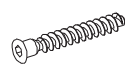
# Step 10.

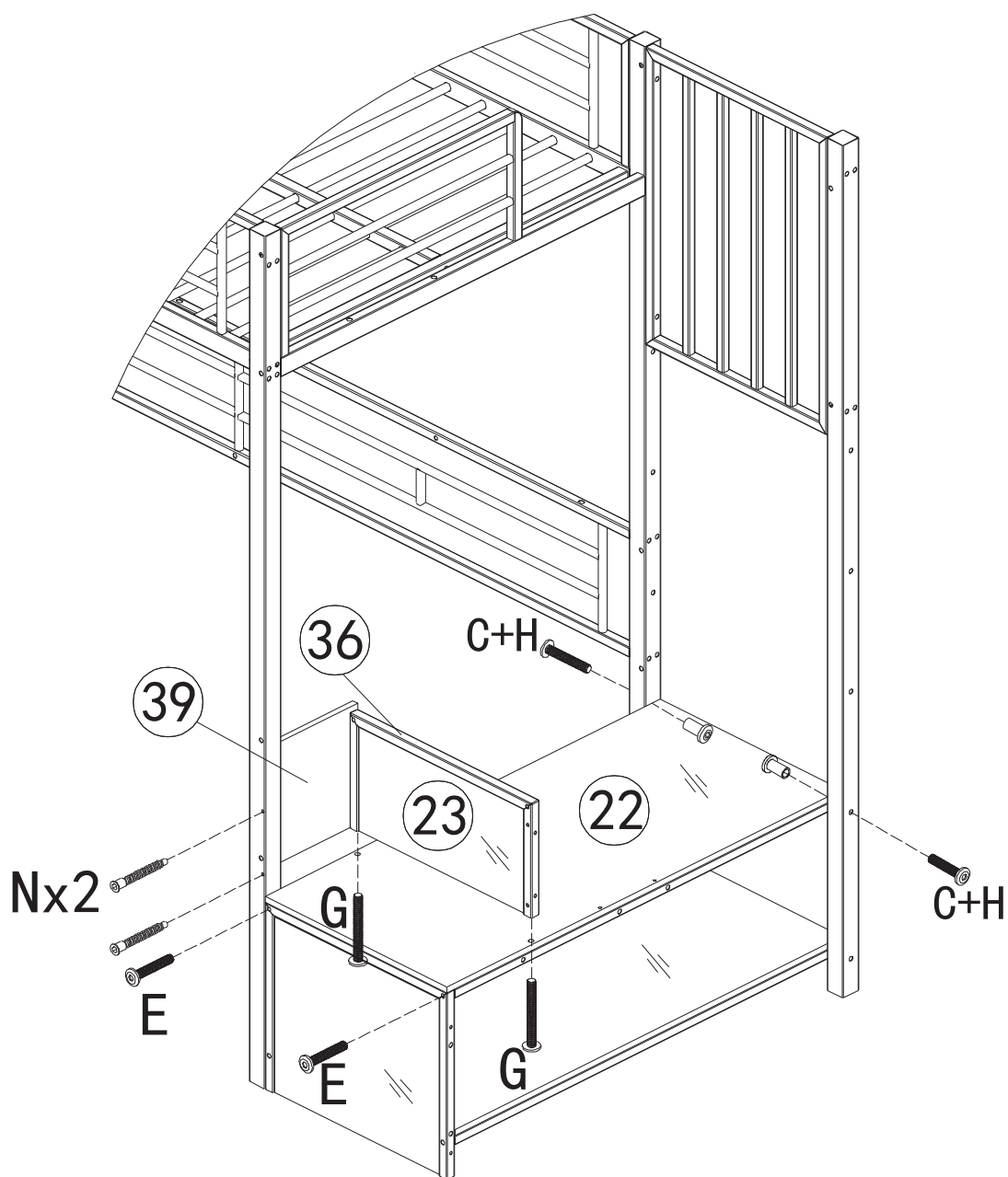


OR

L

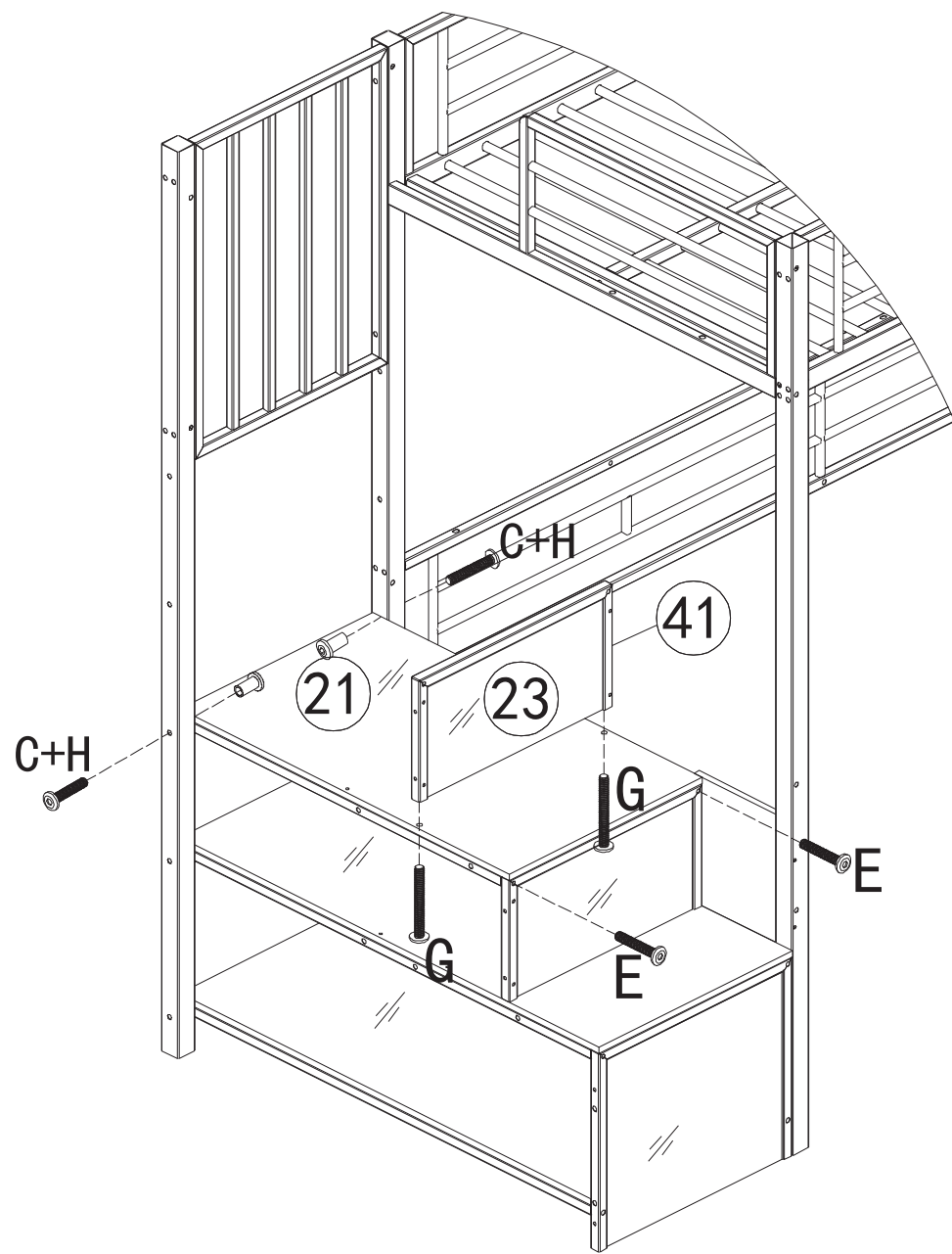


C	M6x15		x2
H	M6x55		x2
E	M6x28		x2
G	M6x50		x2
N	M5x60		x2



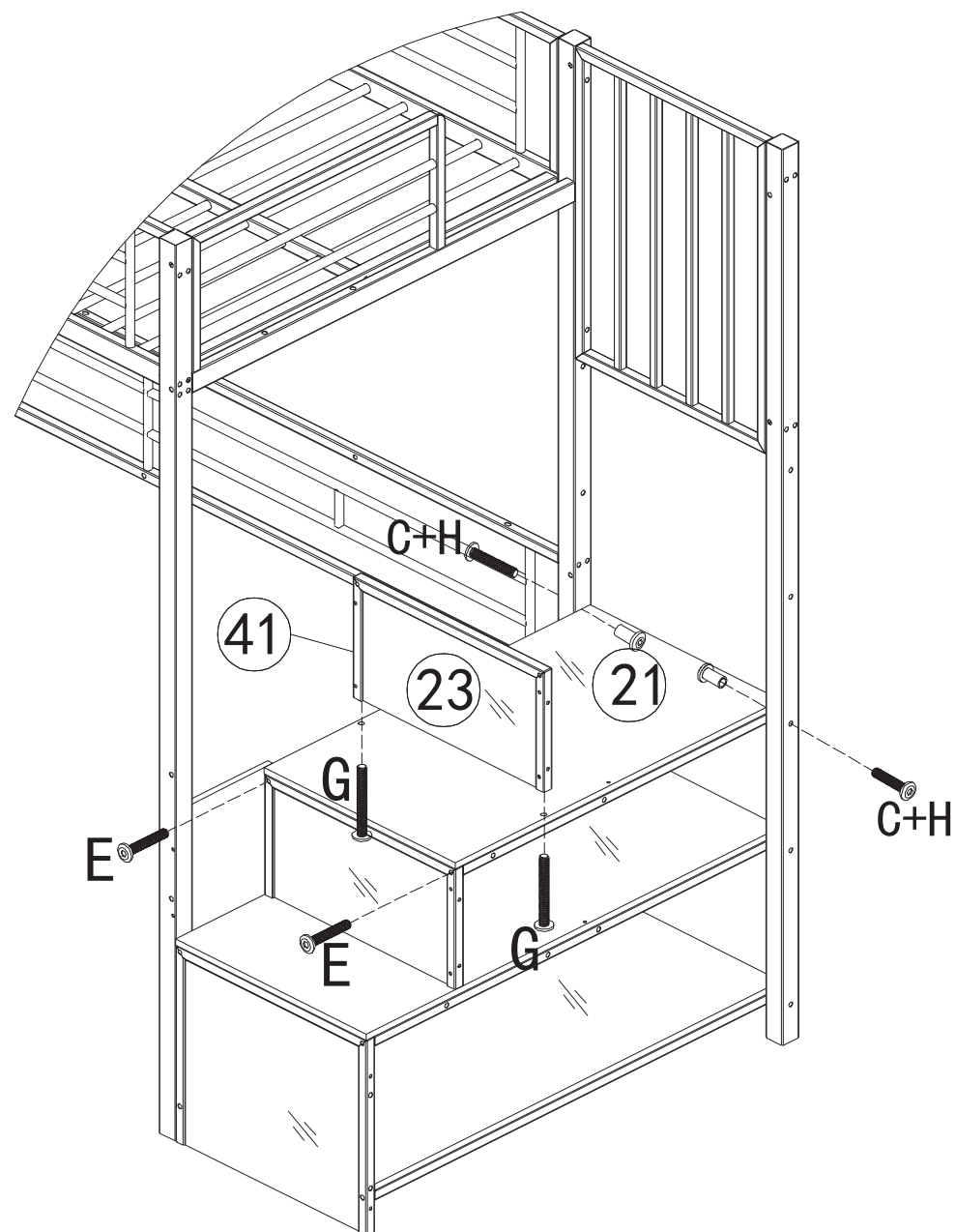
R

# Step 11.

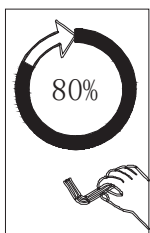


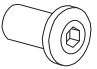

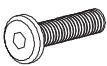

L

OR

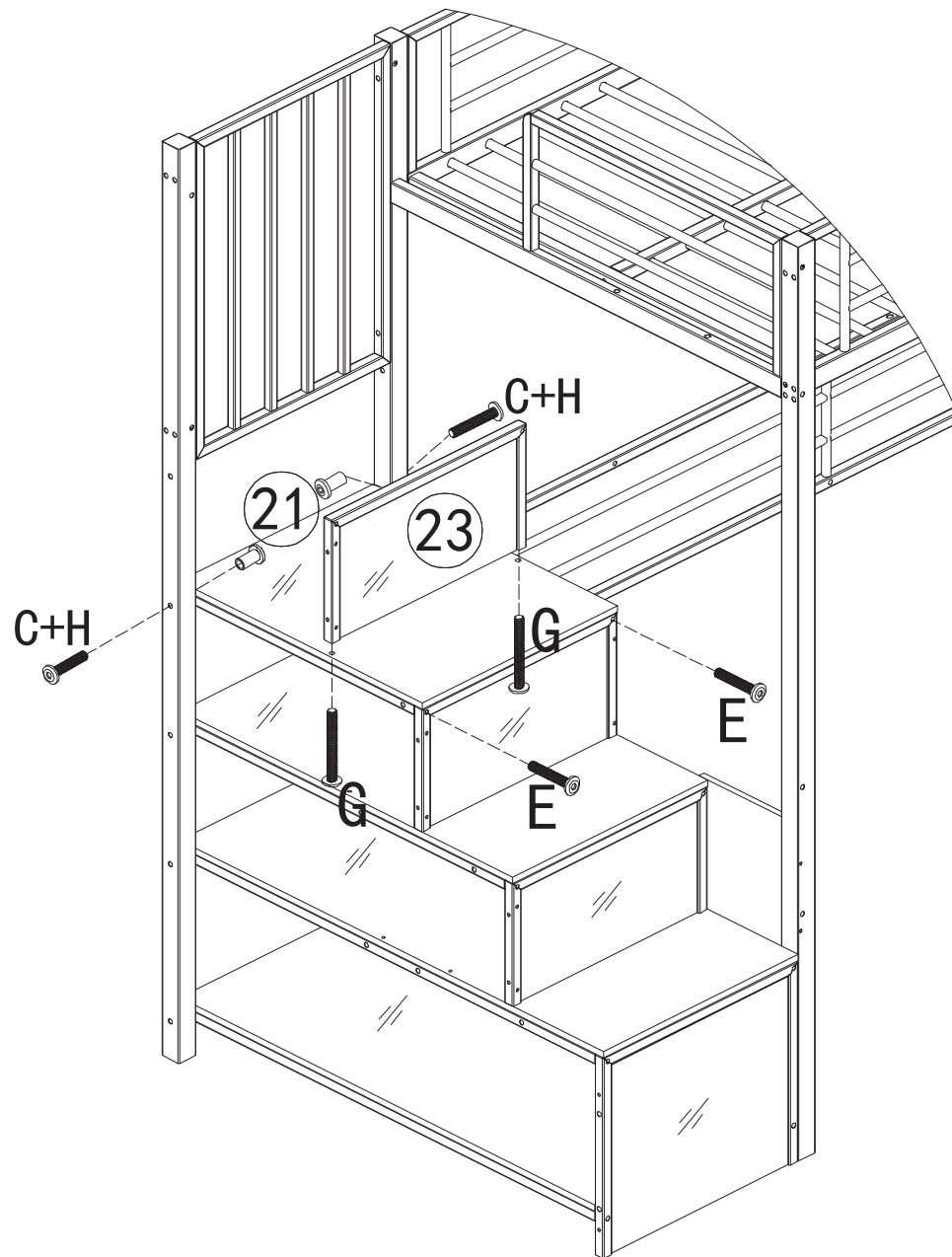


R



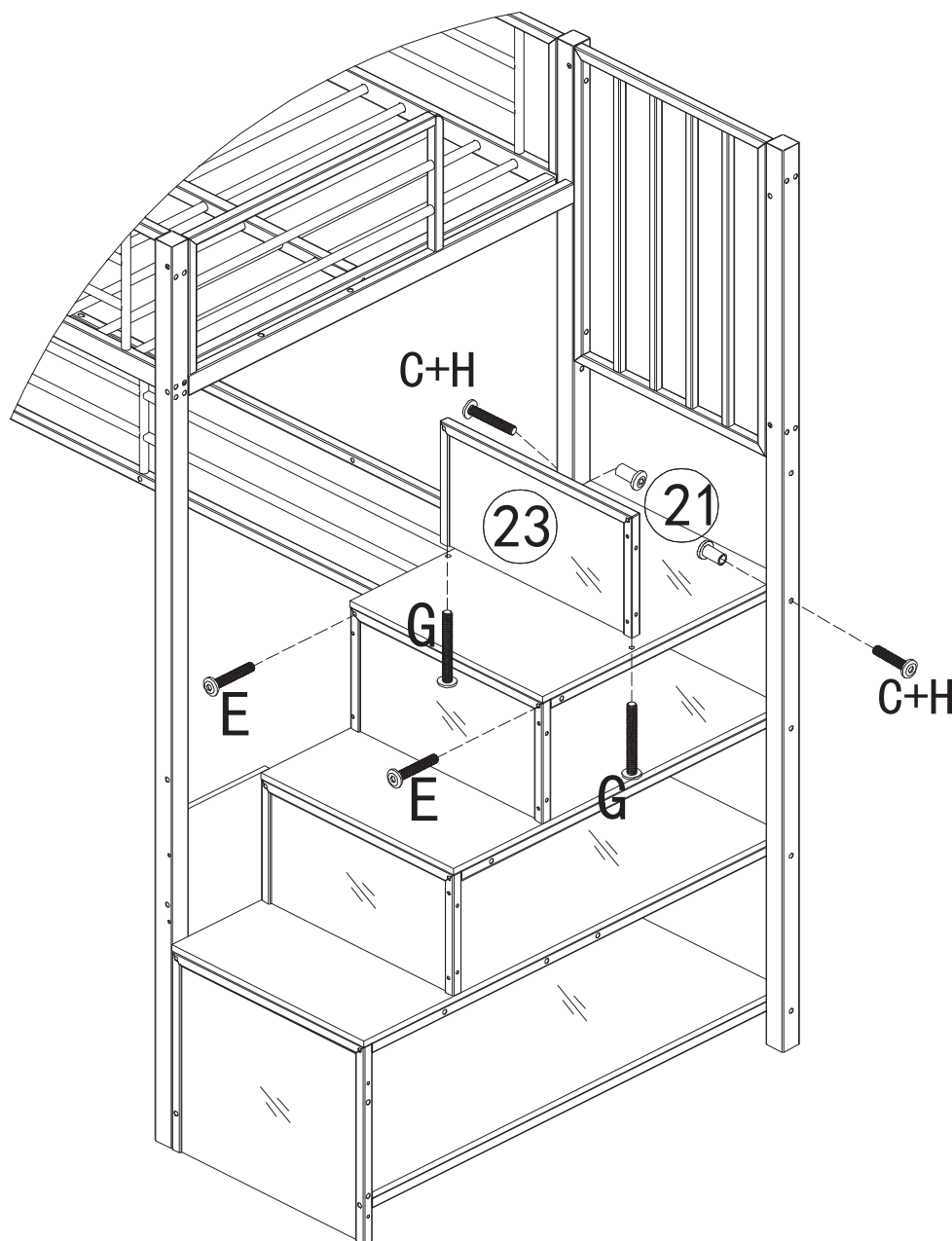
C	M6x15		x2
H	M6x55		x2
E	M6x28		x2
G	M6x50		x2

# Step 12.

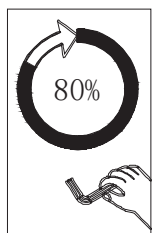


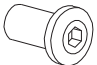

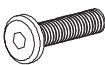

L

OR

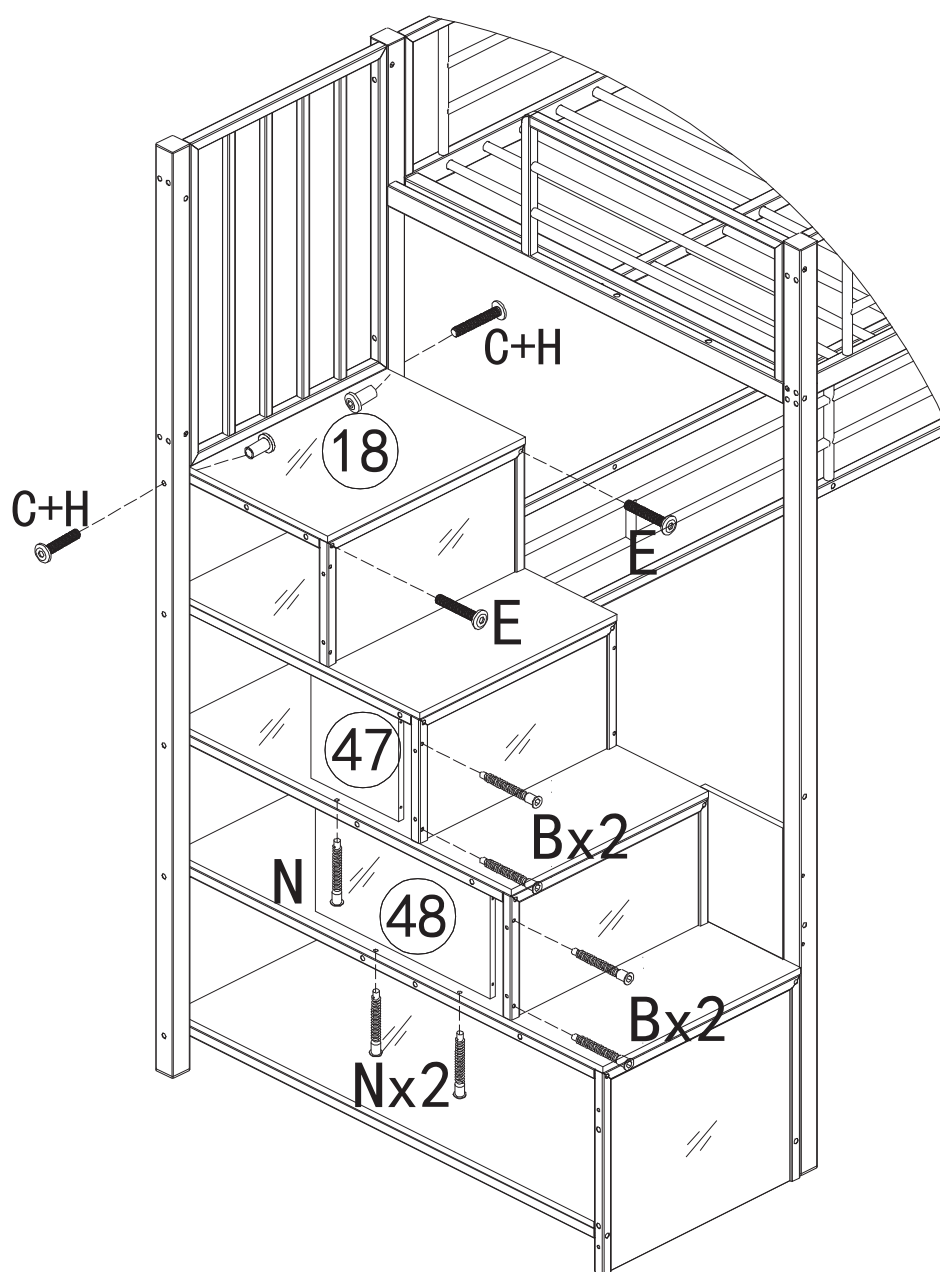


R



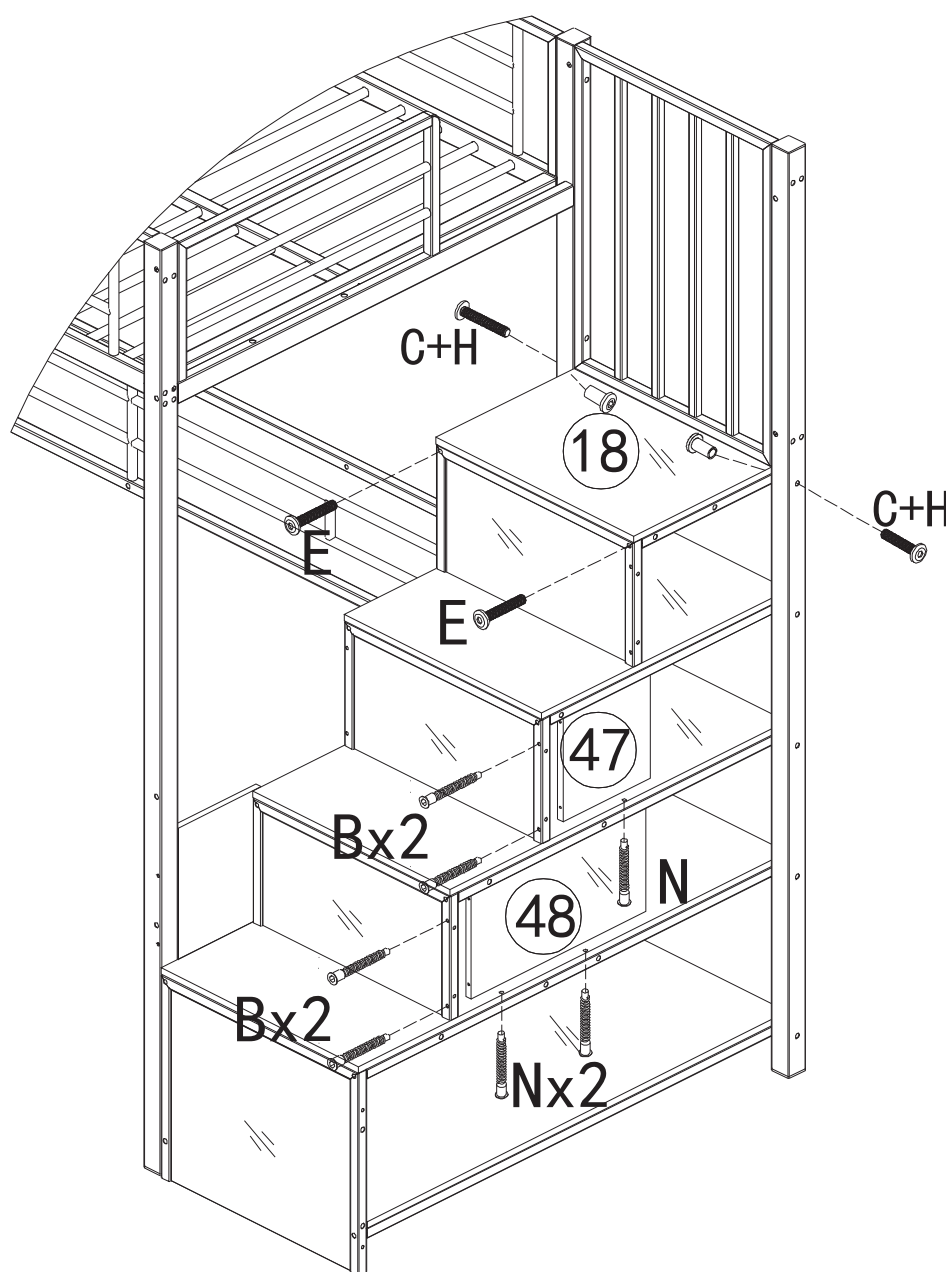
C	M6x15		x2
H	M6x55		x2
E	M6x28		x2
G	M6x50		x2

# Step 13.

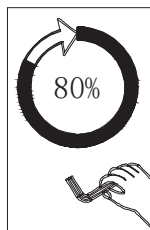




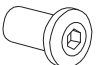

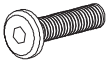
L

OR

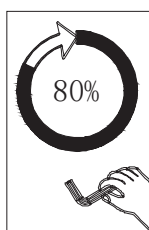
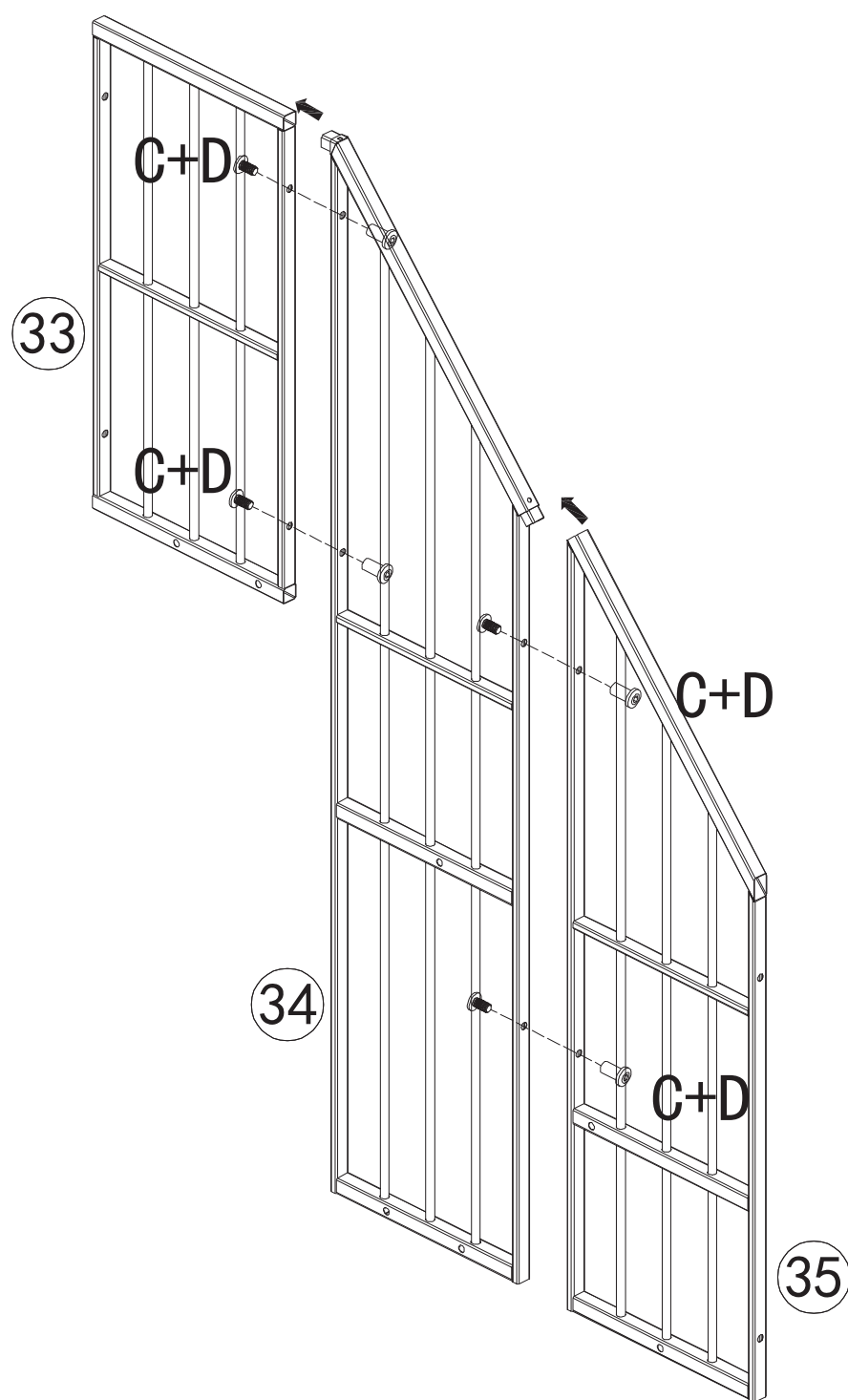



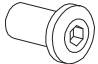
R



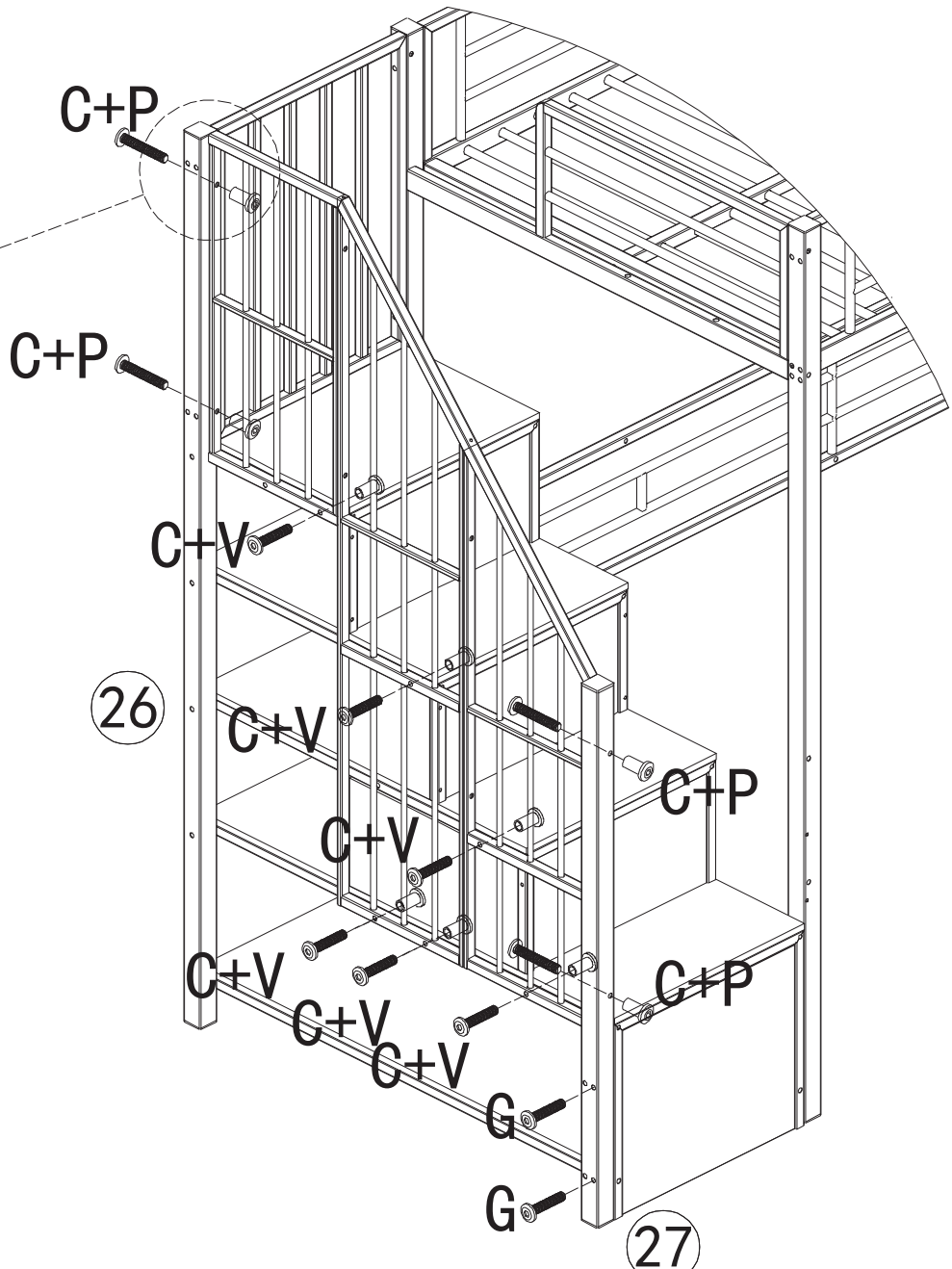
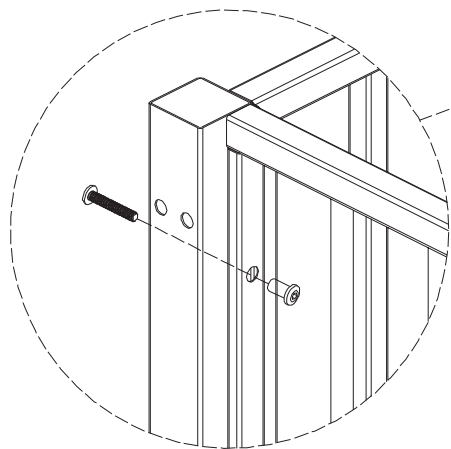
B	M5x40		x4
N	M5x60		x3
C	M6x15		x2
H	M6x55		x2
E	M6x28		x2

# Step 14.

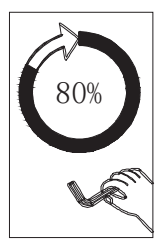
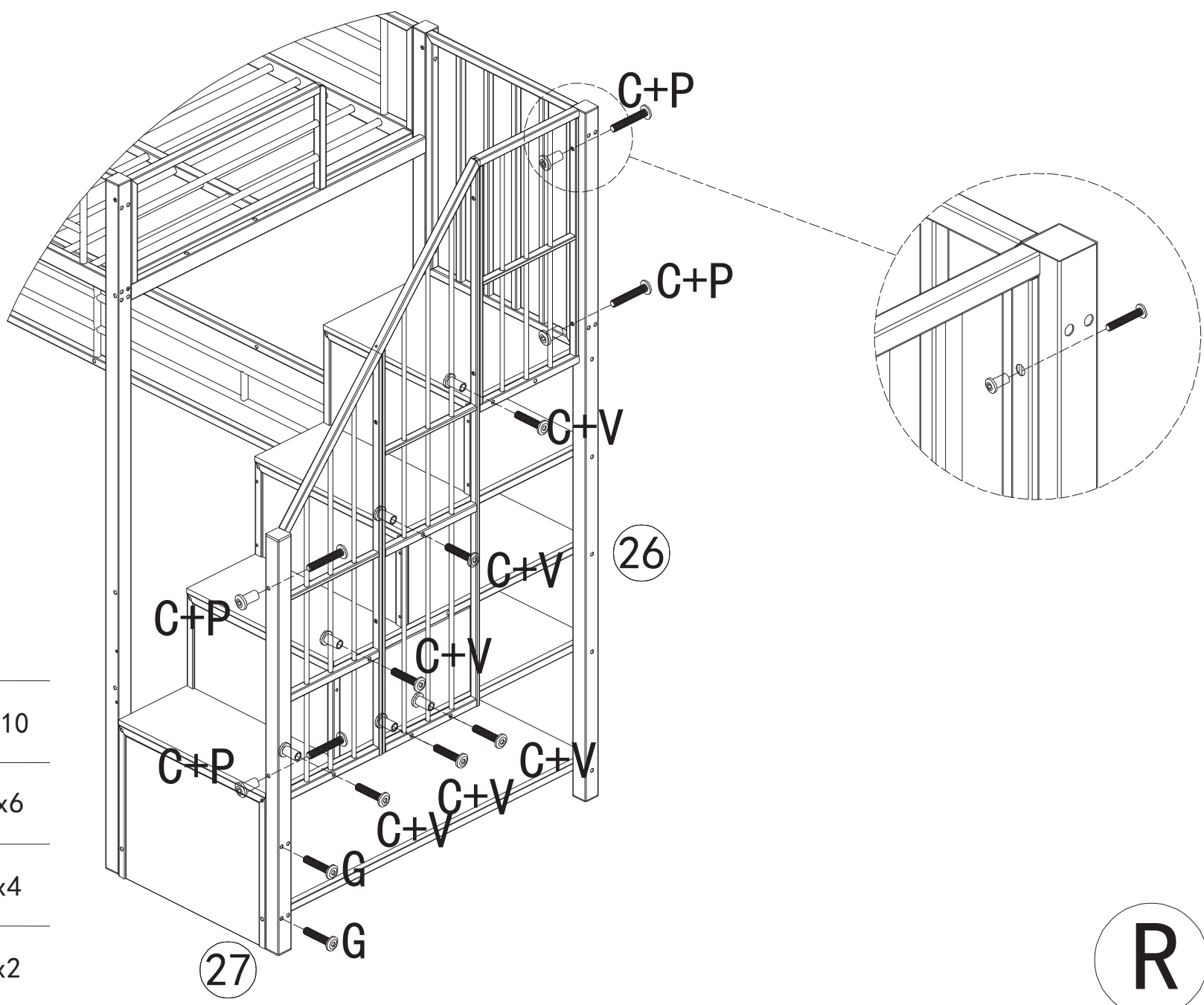


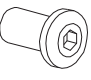
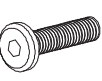


<b>D</b>	M6x15		x4
<b>C</b>	M6x15		x4

# Step 15.



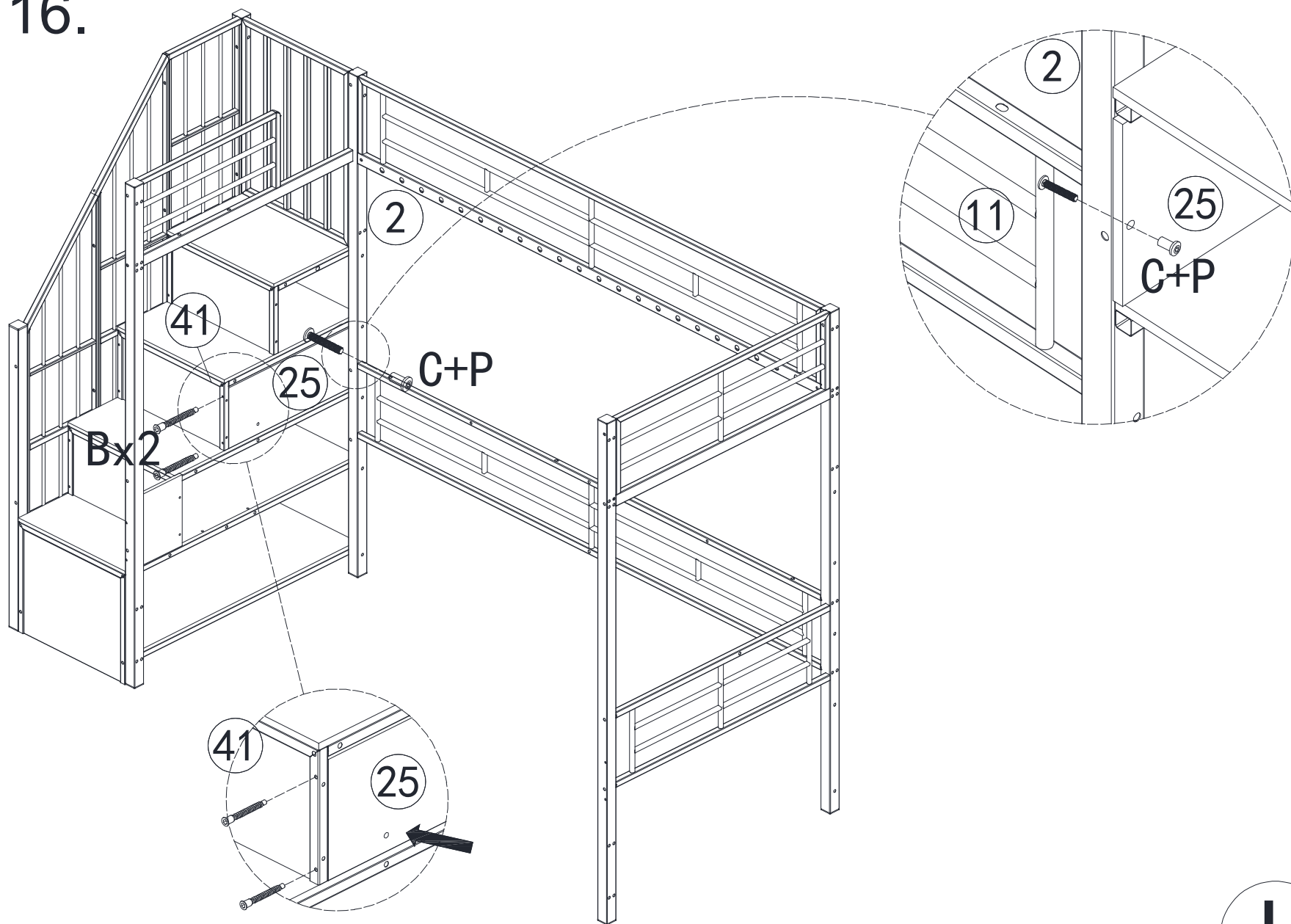
OR



<b>C</b>	M6x15		x10
<b>V</b>	M6x35		x6
<b>P</b>	M6x45		x4
<b>G</b>	M6x50		x2

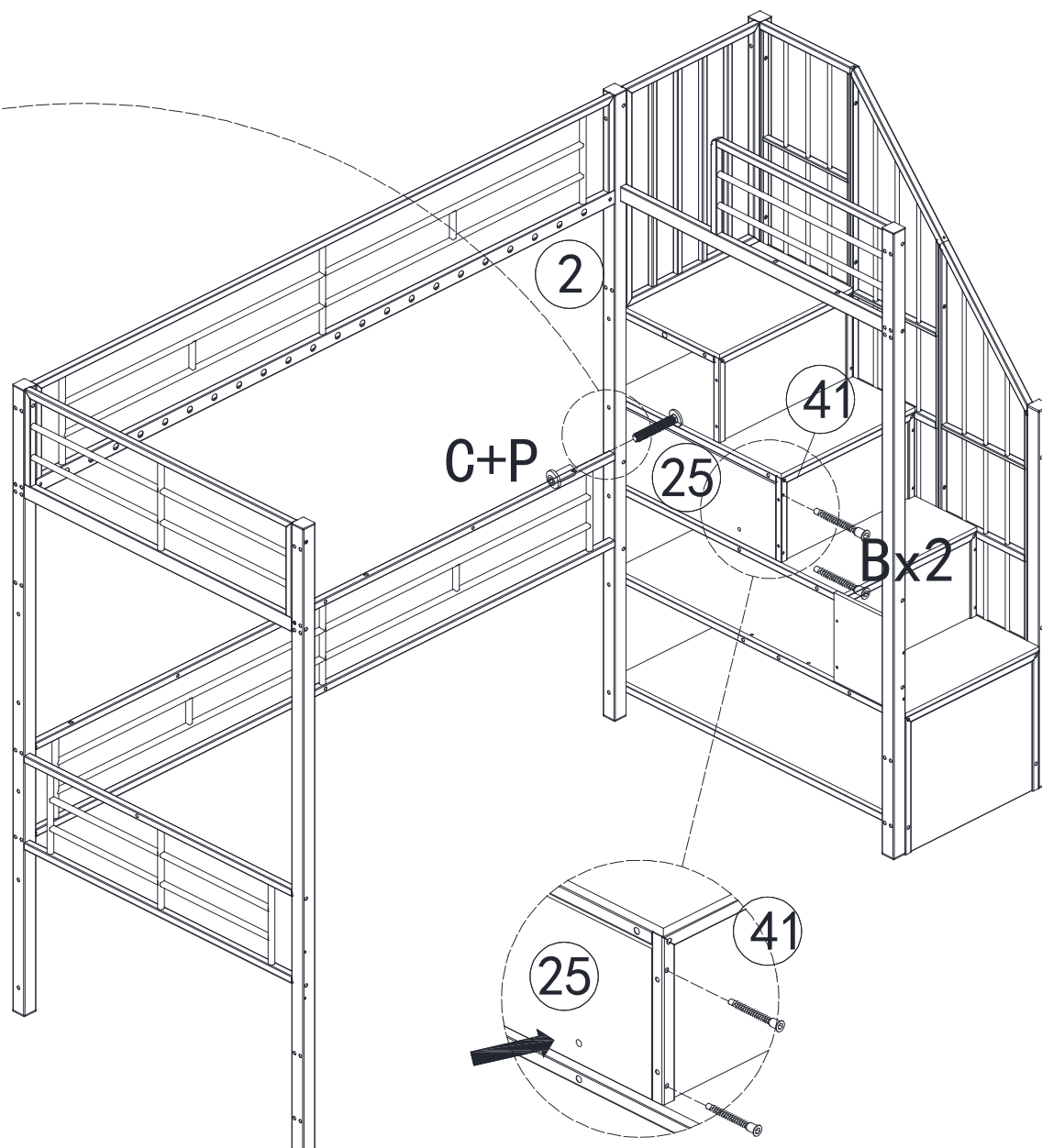
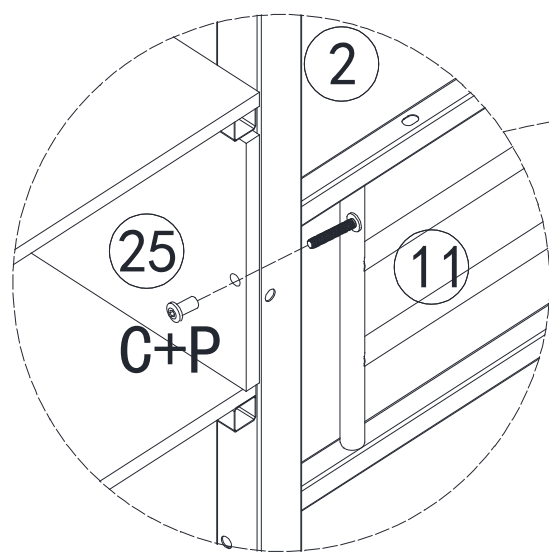
R

# Step 16.

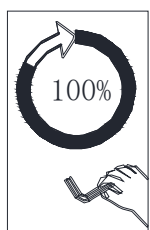


L

OR

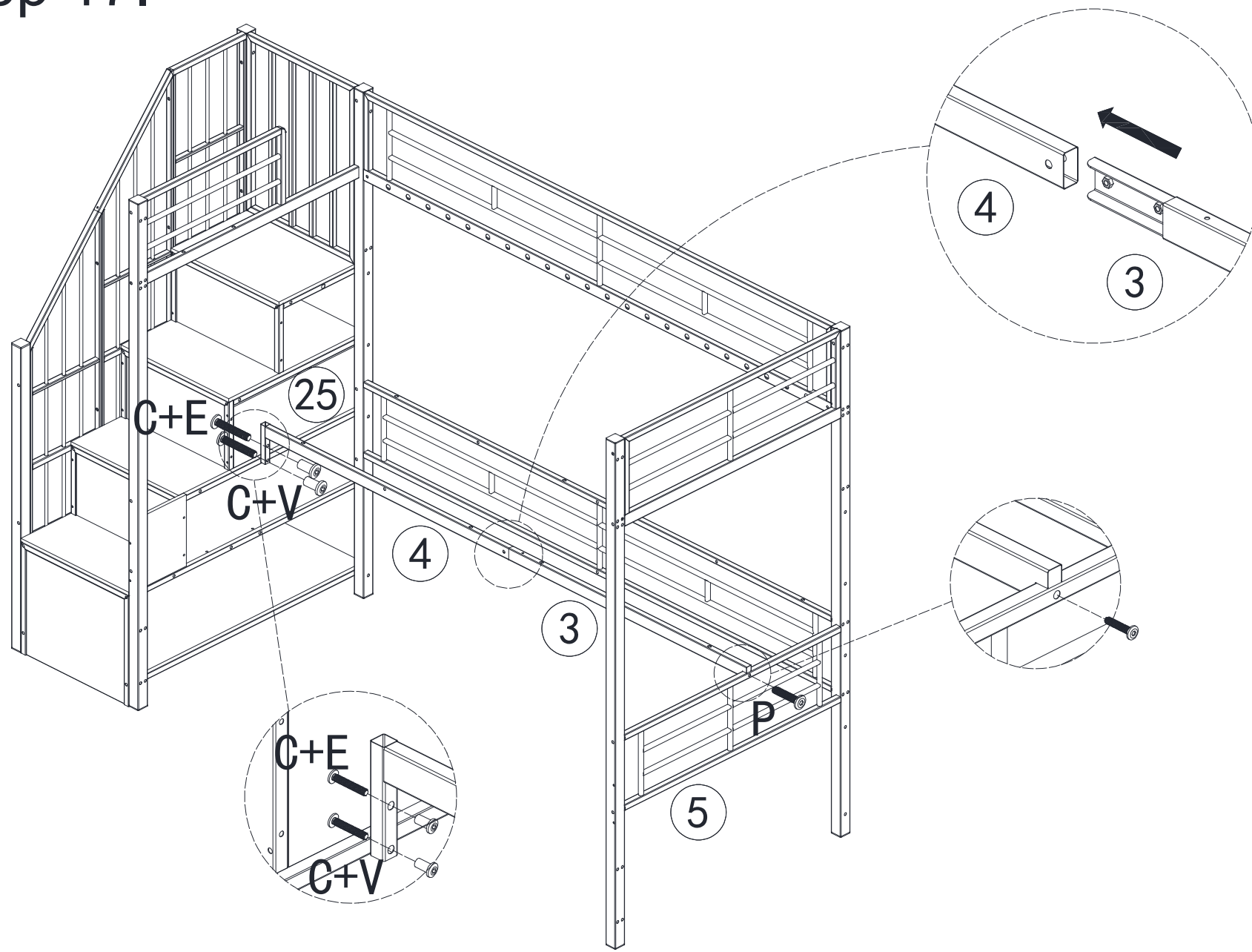


R

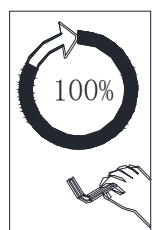
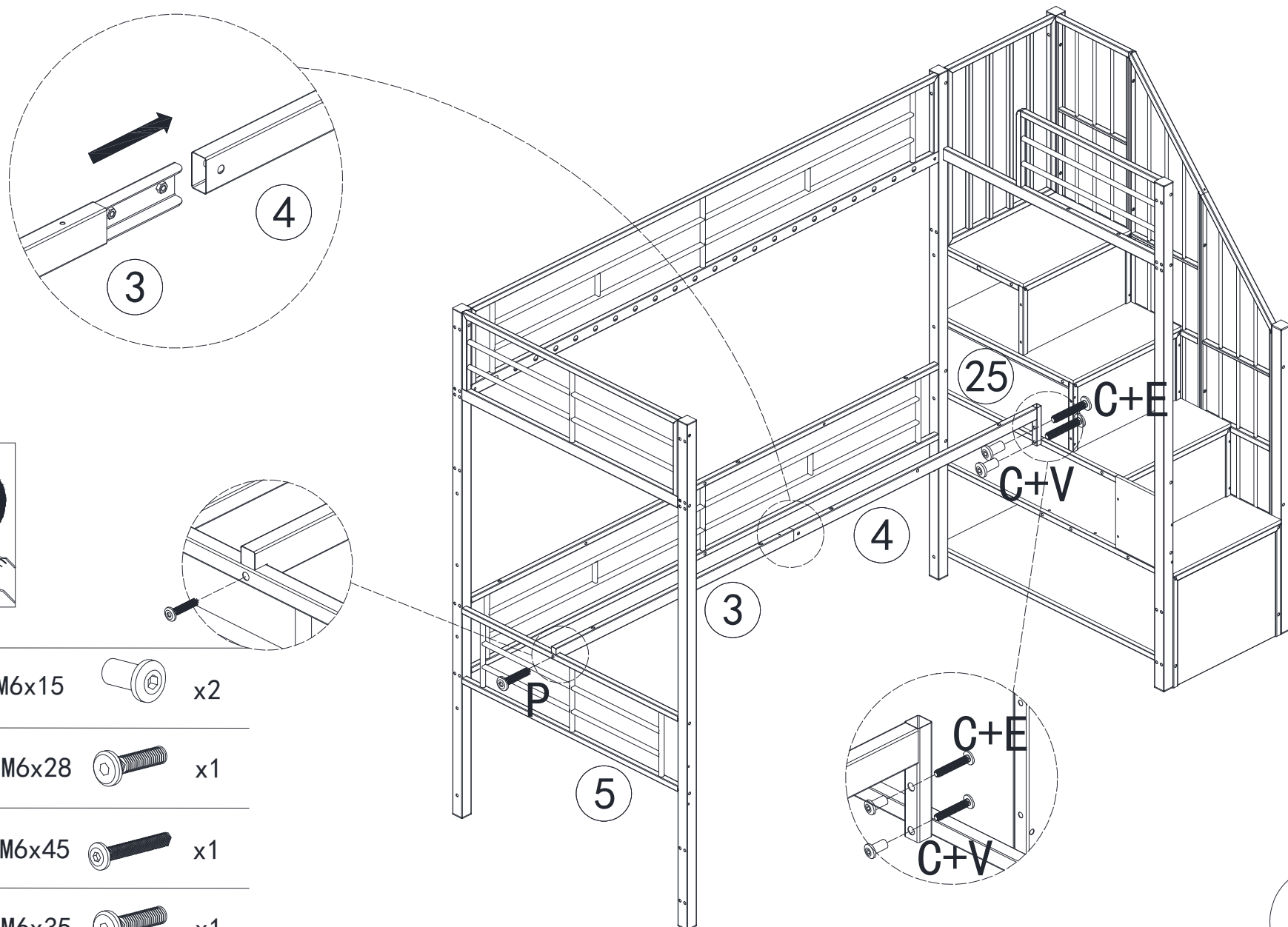


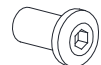



<b>B</b>	M5x40		x2
<b>C</b>	M6x15		x1
<b>P</b>	M6x45		x1

# Step 17.

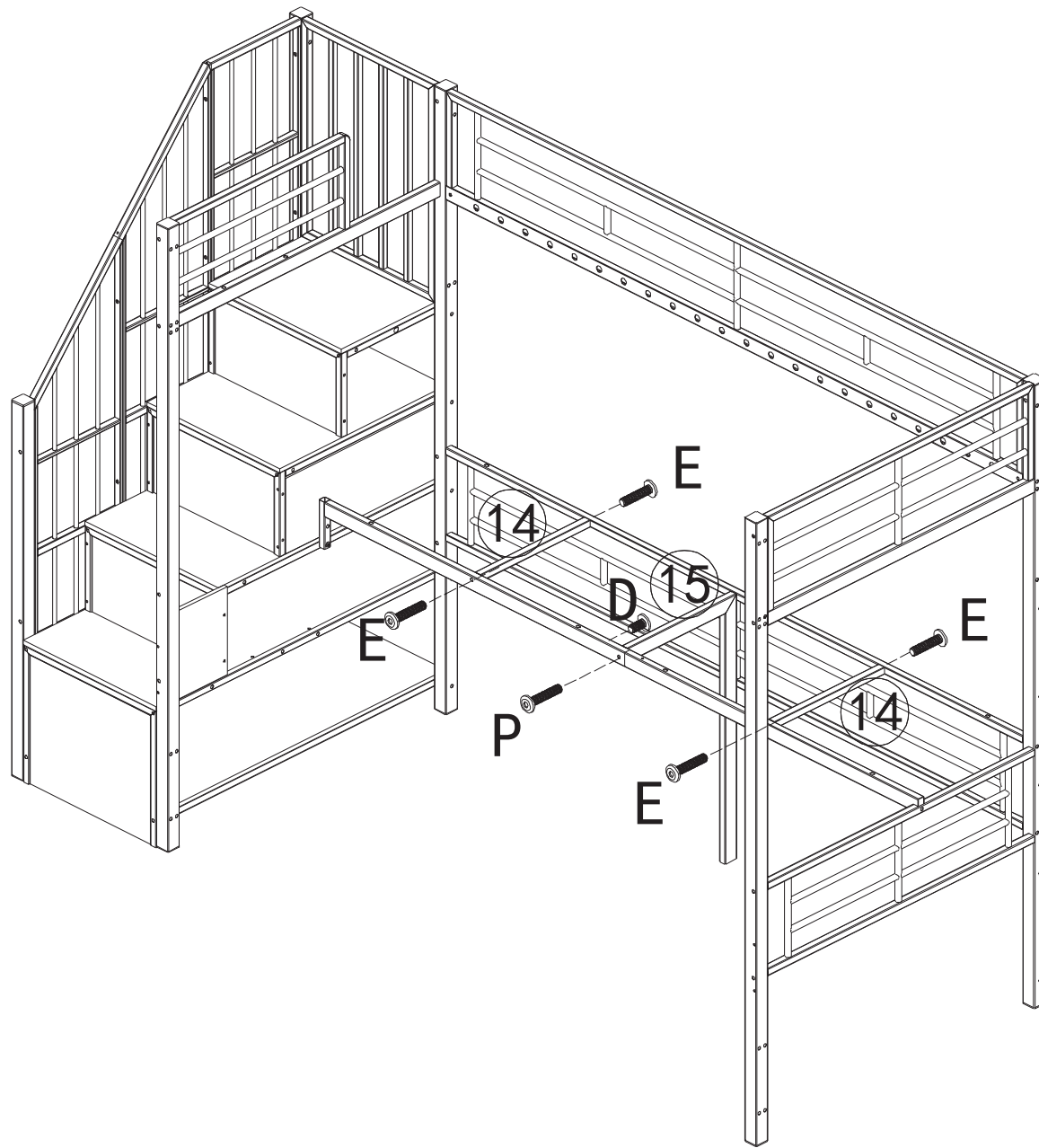


OR



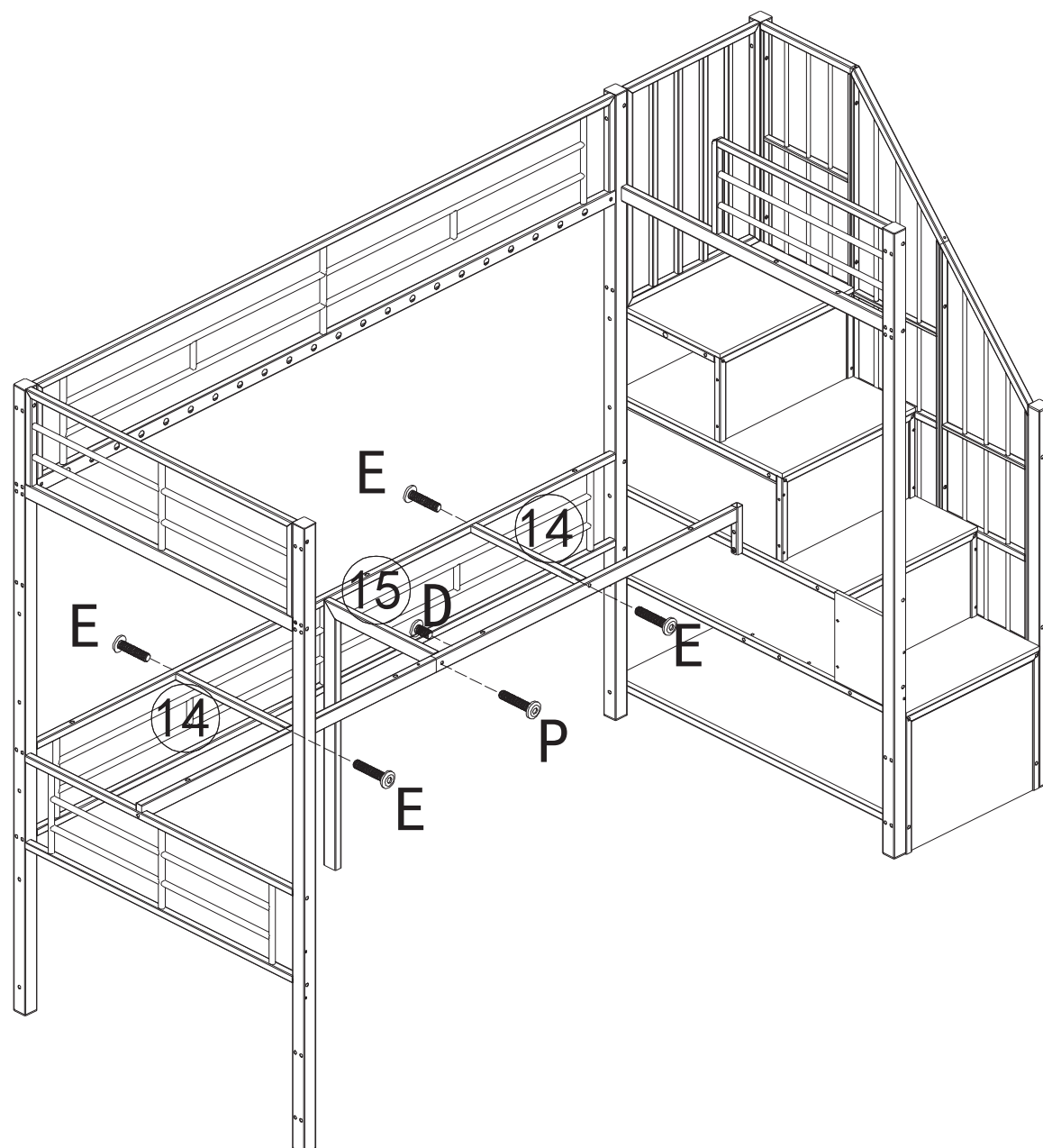
<b>C</b>	M6x15		x2
<b>E</b>	M6x28		x1
<b>P</b>	M6x45		x1
<b>V</b>	M6x35		x1

# Step 18.

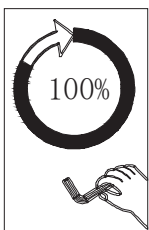



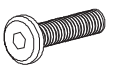

L

OR

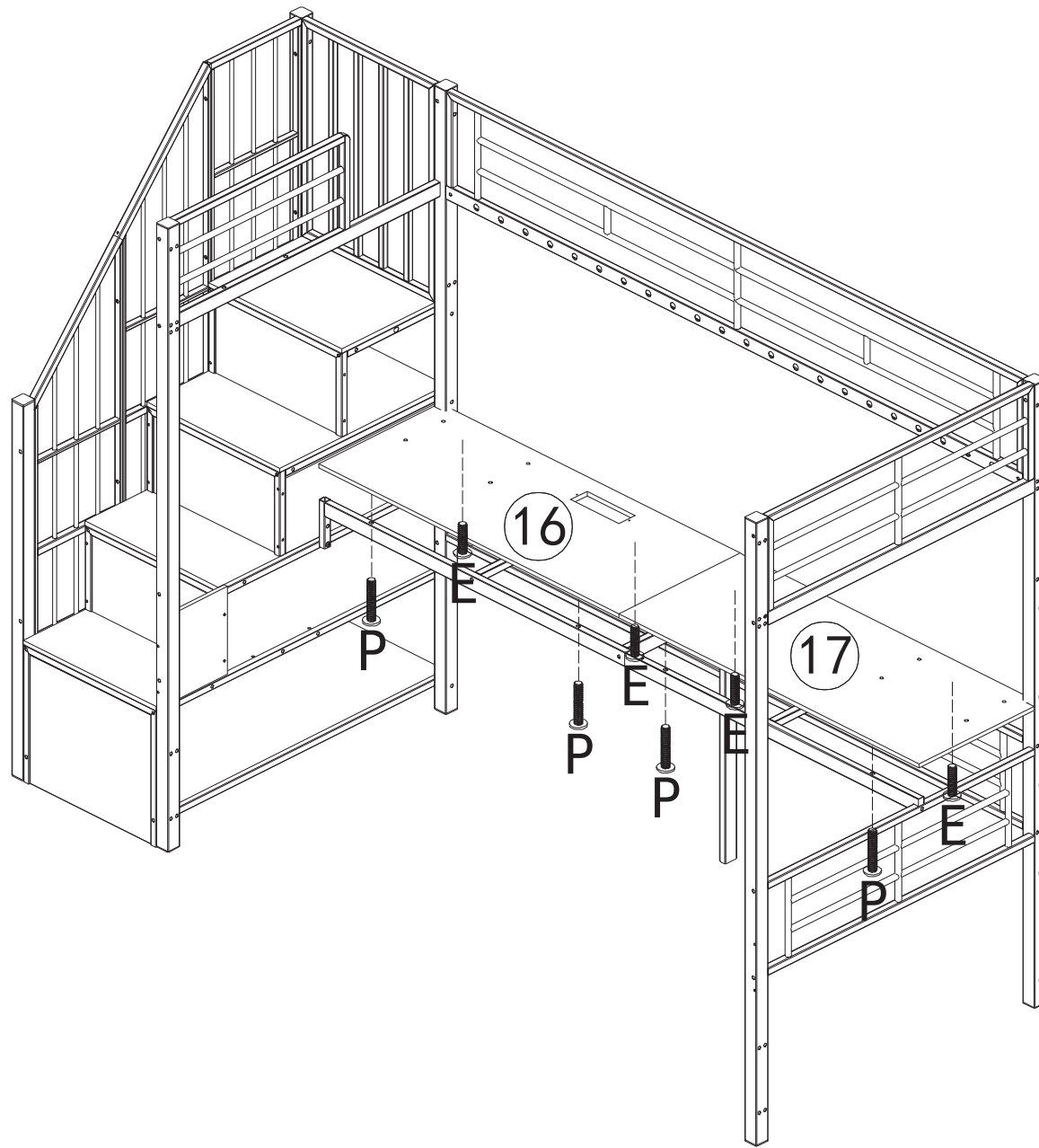


R

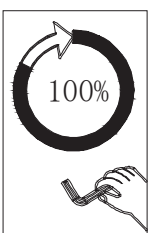
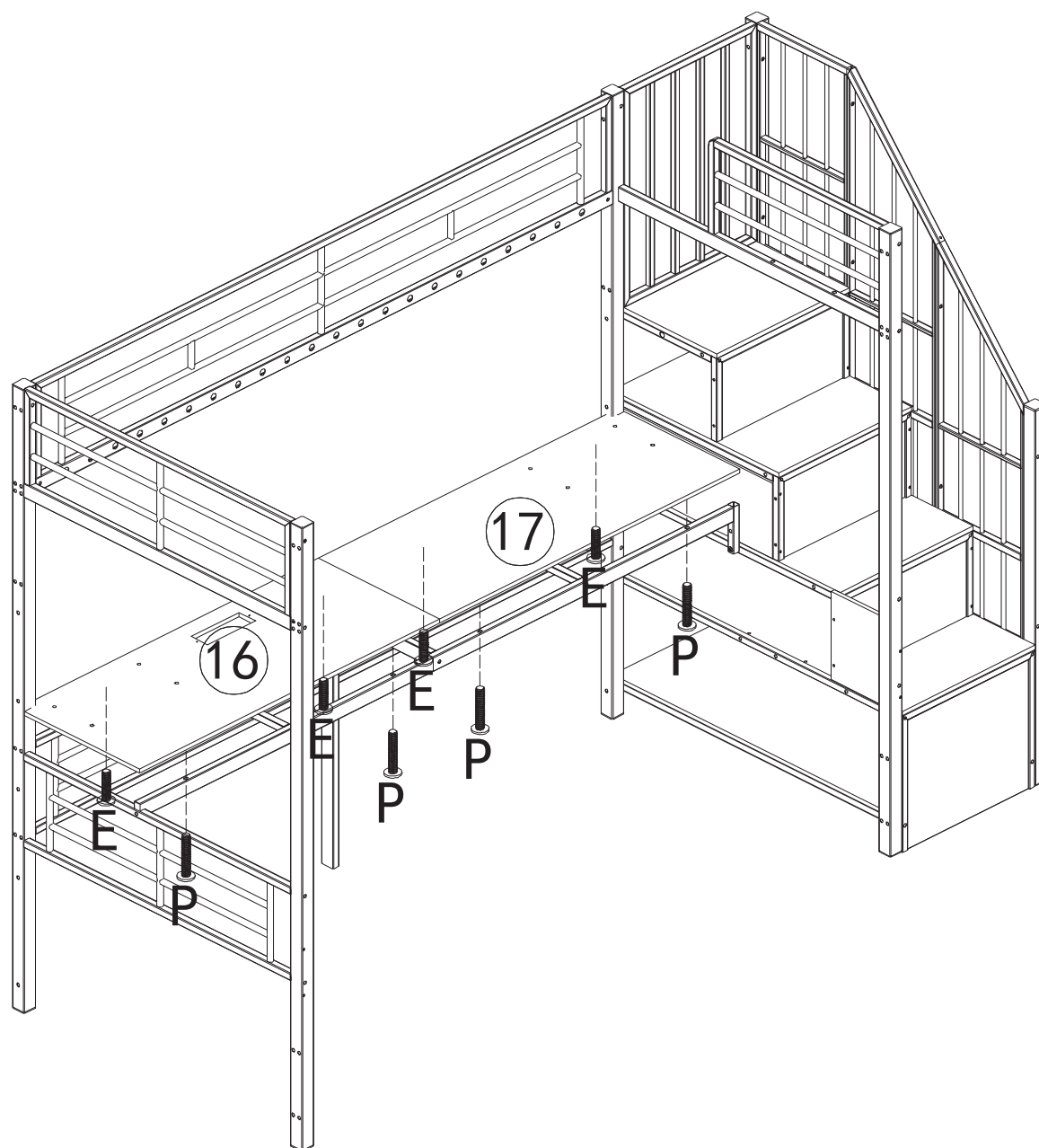


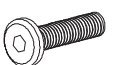
D	M6x15		x1
E	M6x28		x4
P	M6x45		x1

# Step 19.



OR

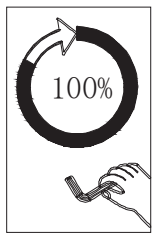
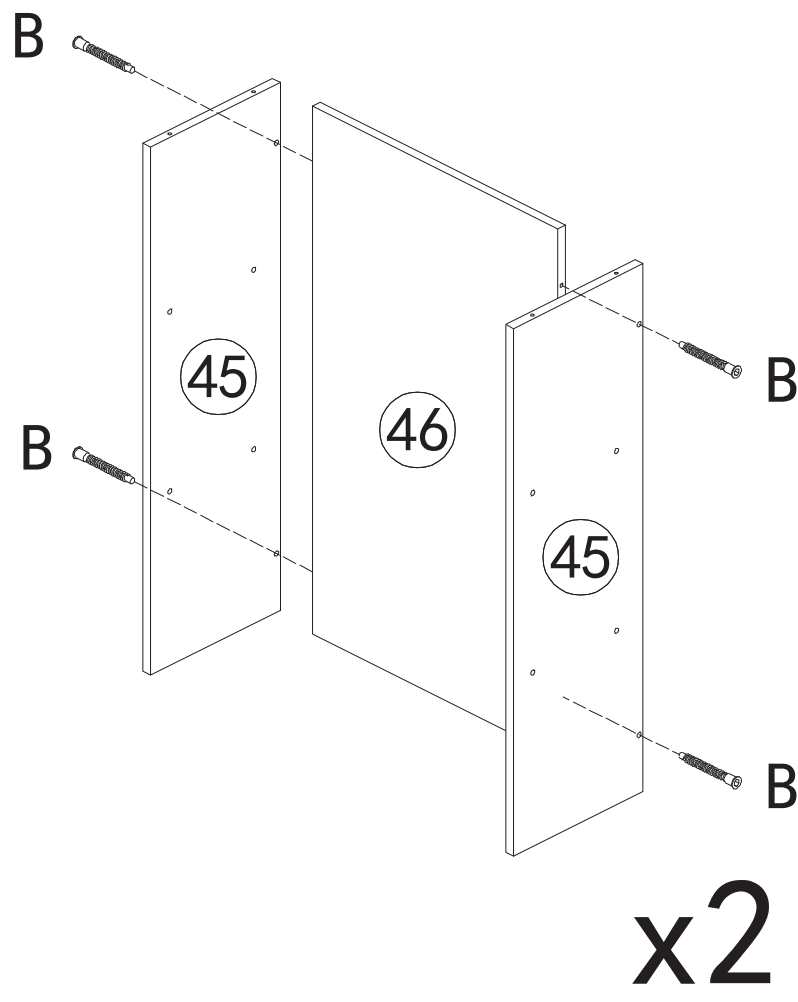


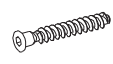
E	M6x28		x4
---	-------	---	----

P	M6x45		x4
---	-------	---	----

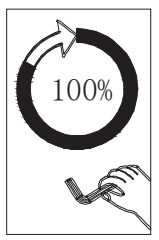
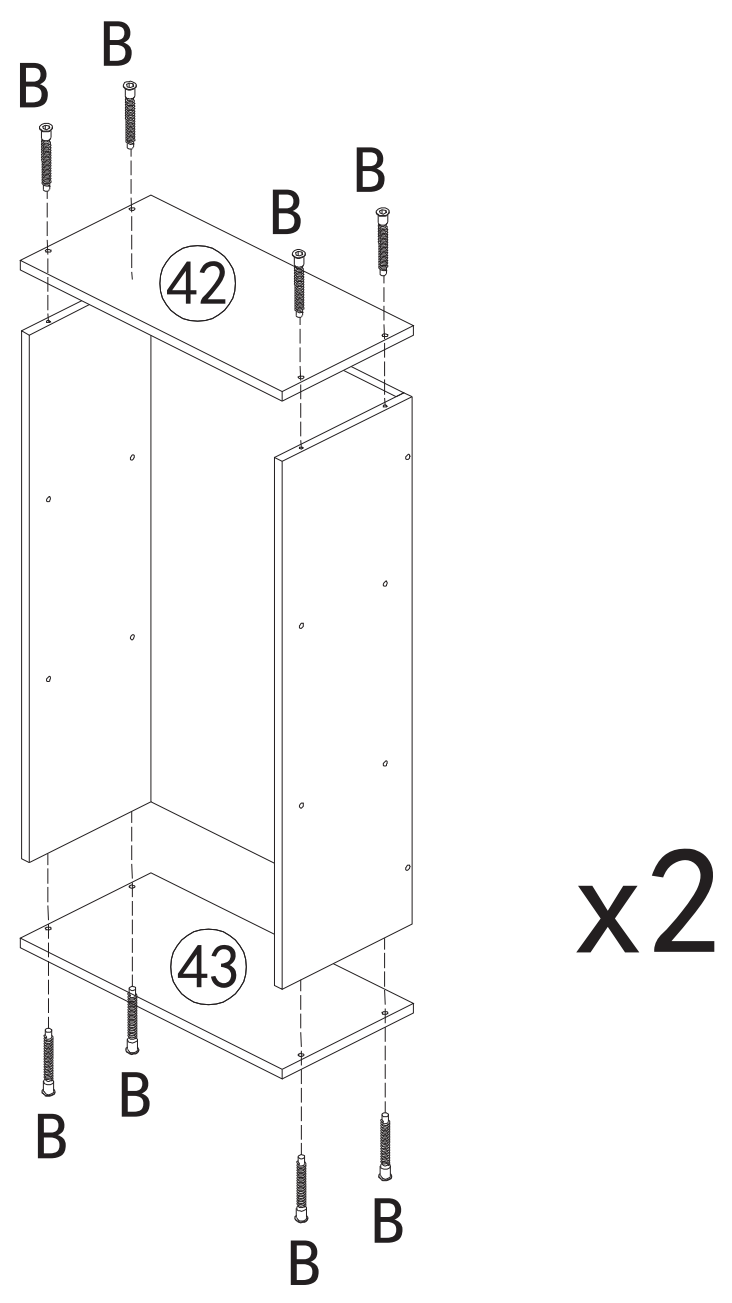
R

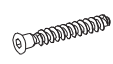
# Step 20.



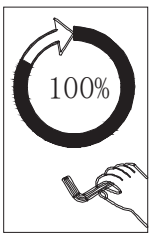
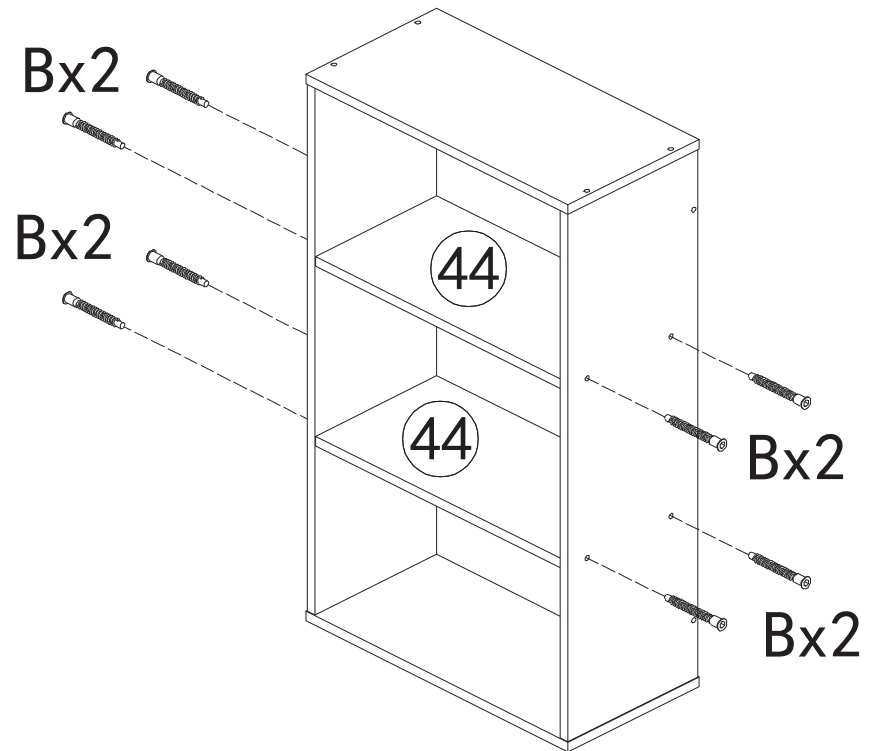
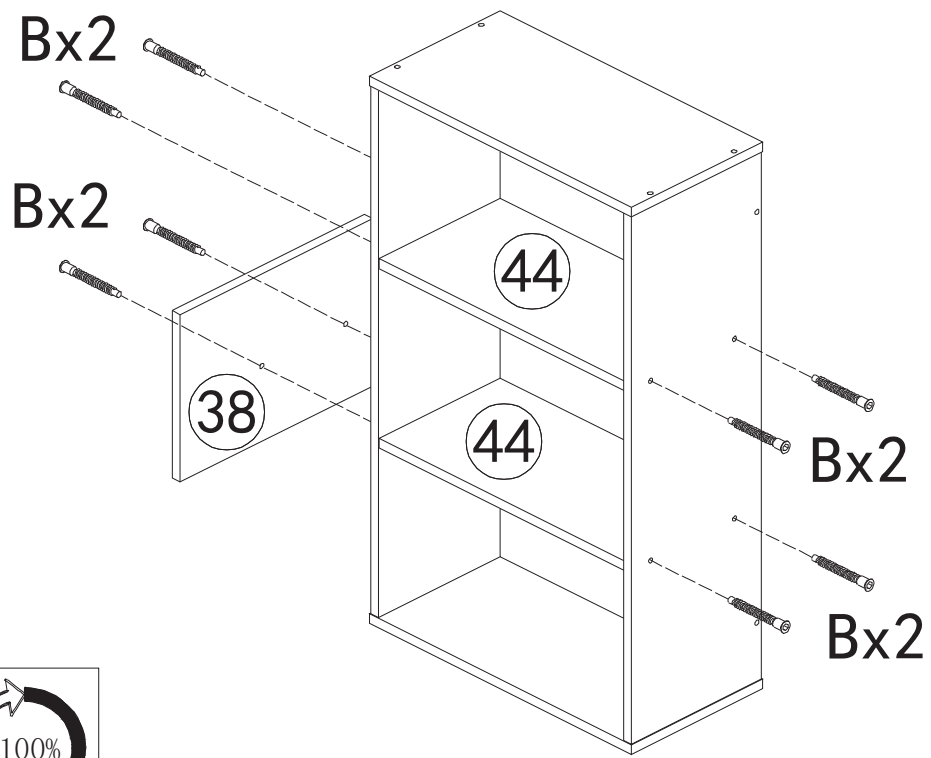
B	M5x40		x8
---	-------	---	----

# Step 21.



B	M5x40		x16
---	-------	---	-----

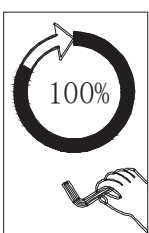
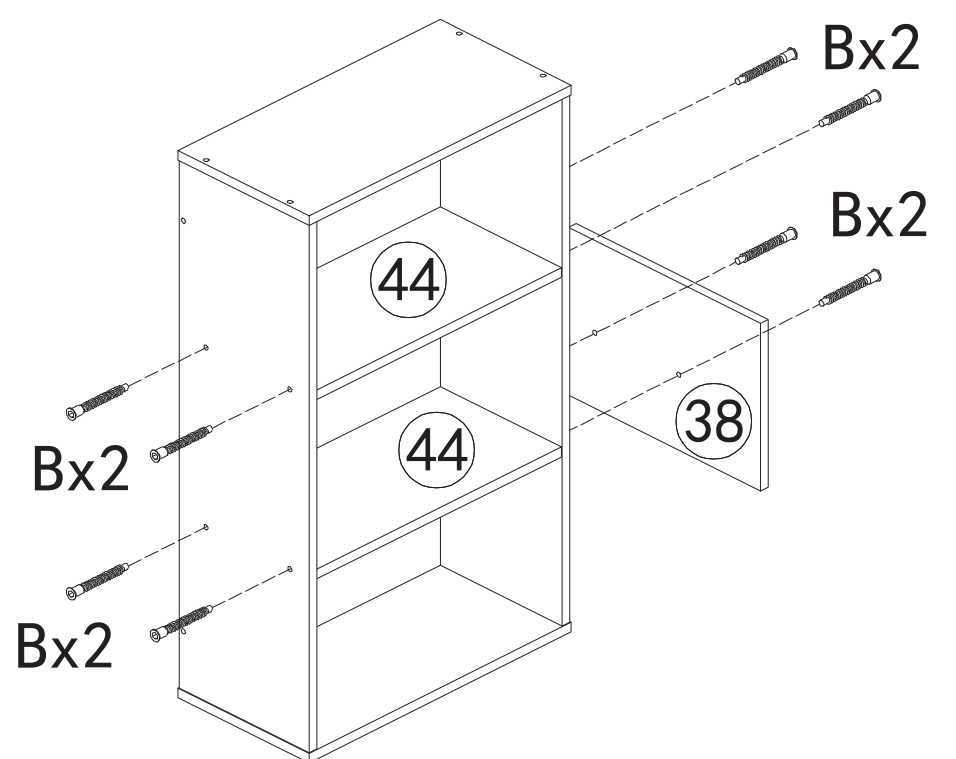
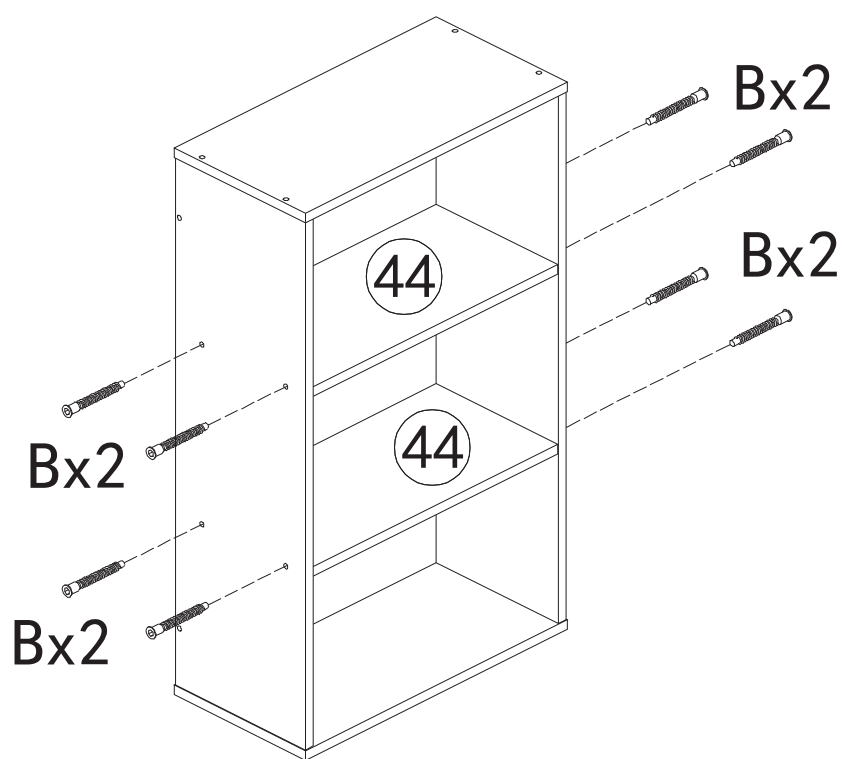
# Step 22.



B | M5x40  x16

L

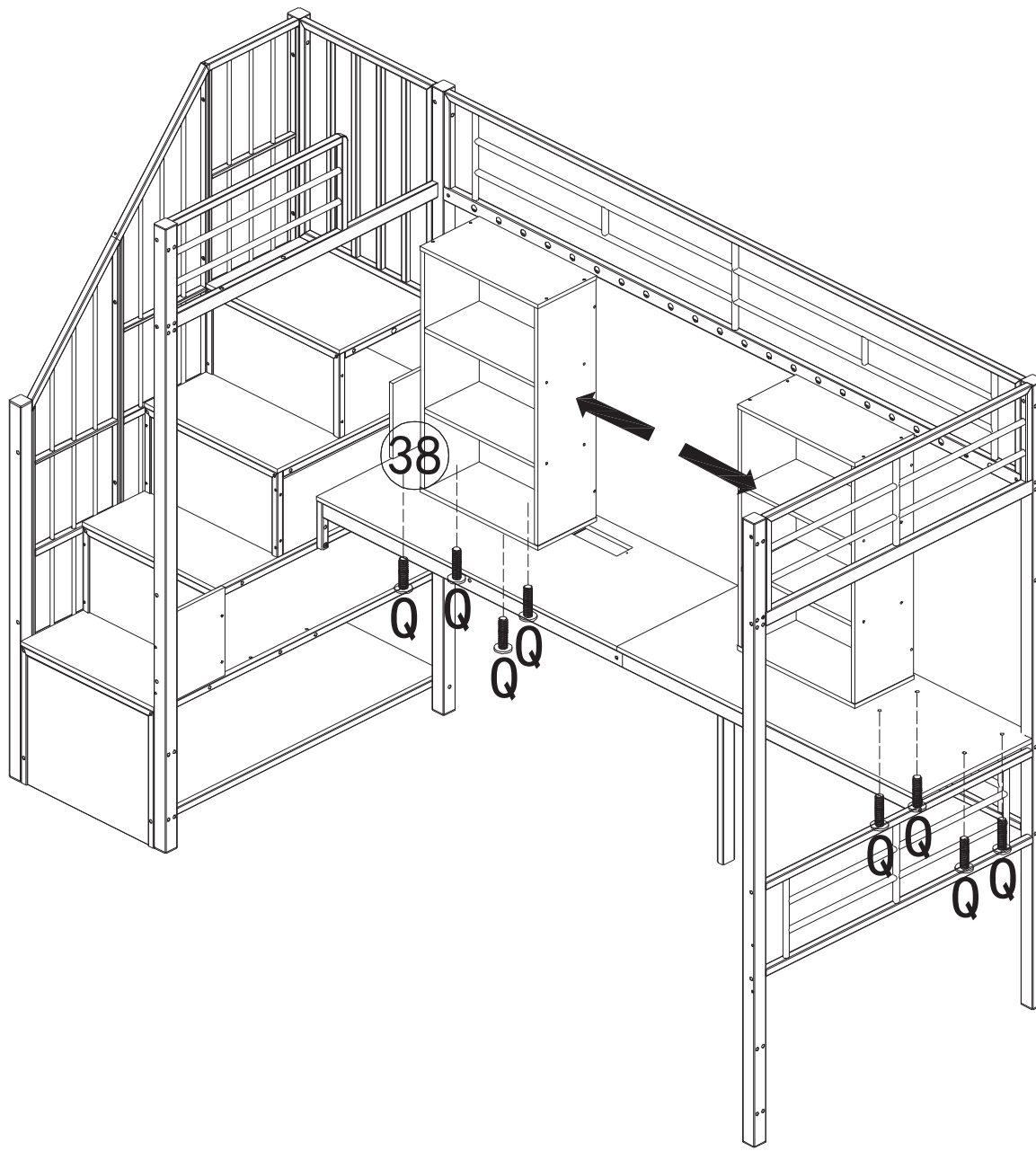
OR



B | M5x40  x16

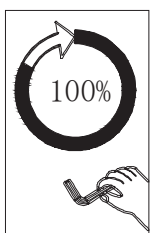
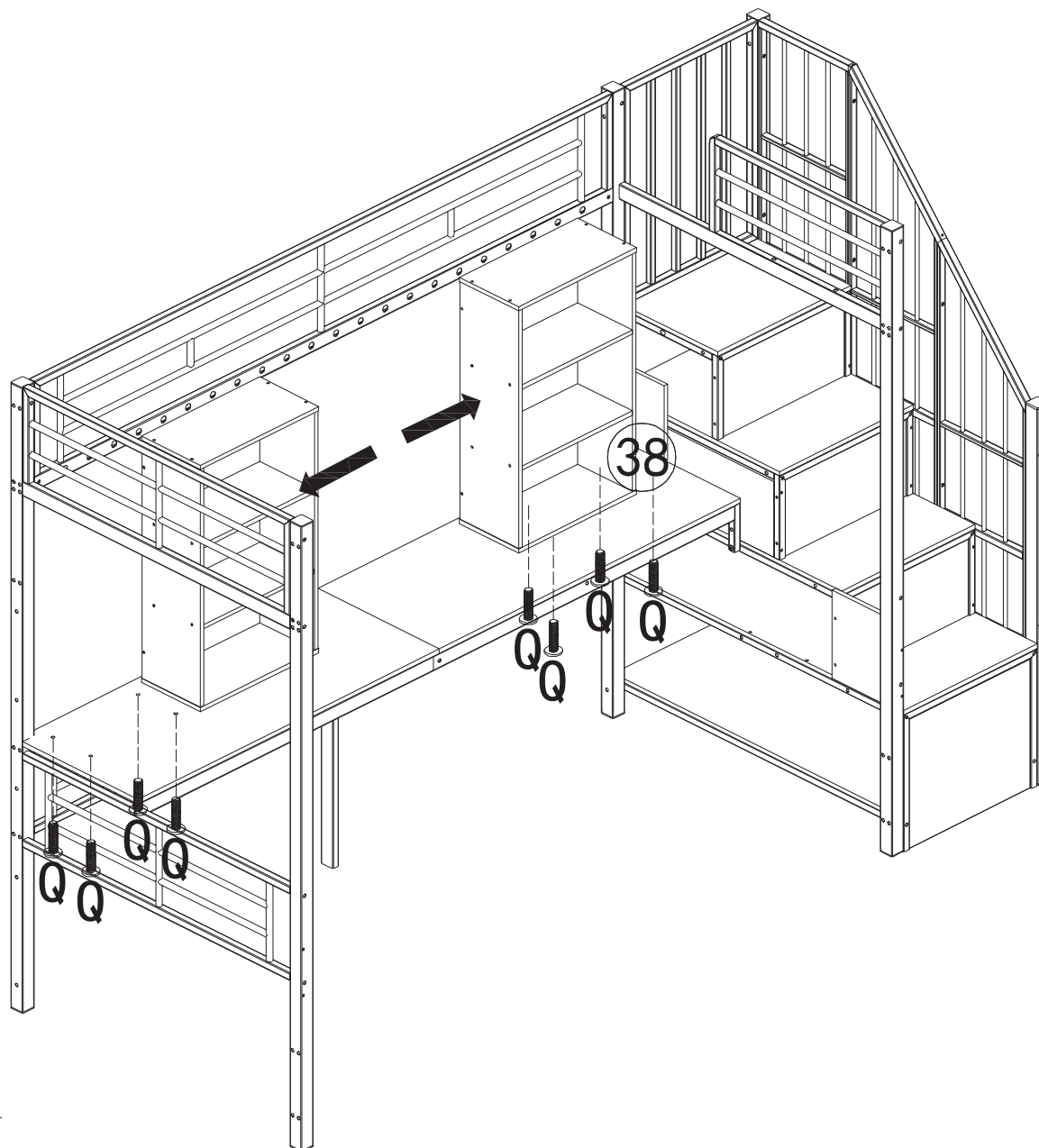
R


# Step 23.



L

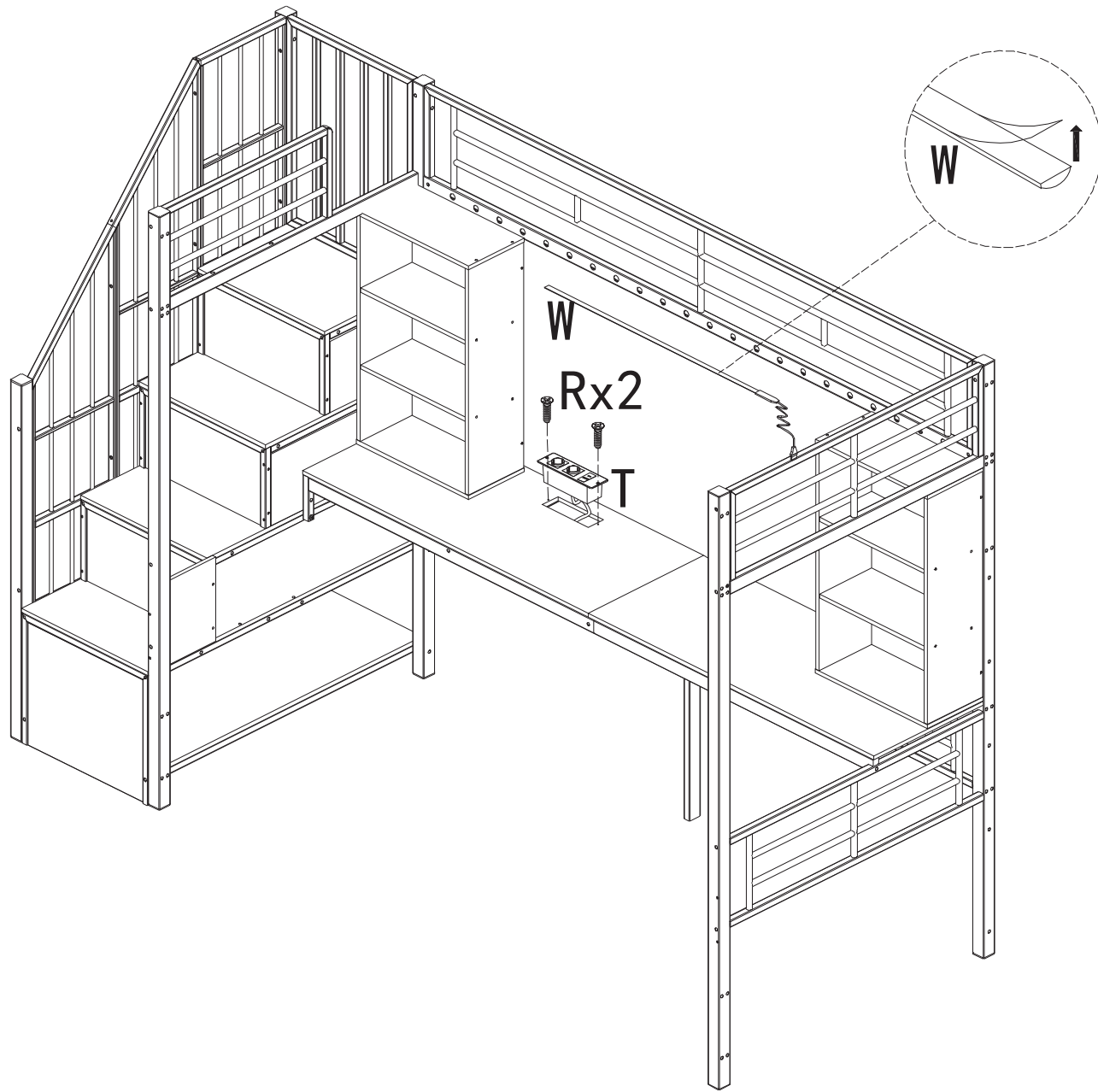
OR



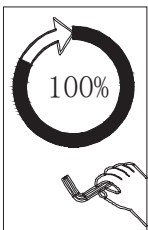
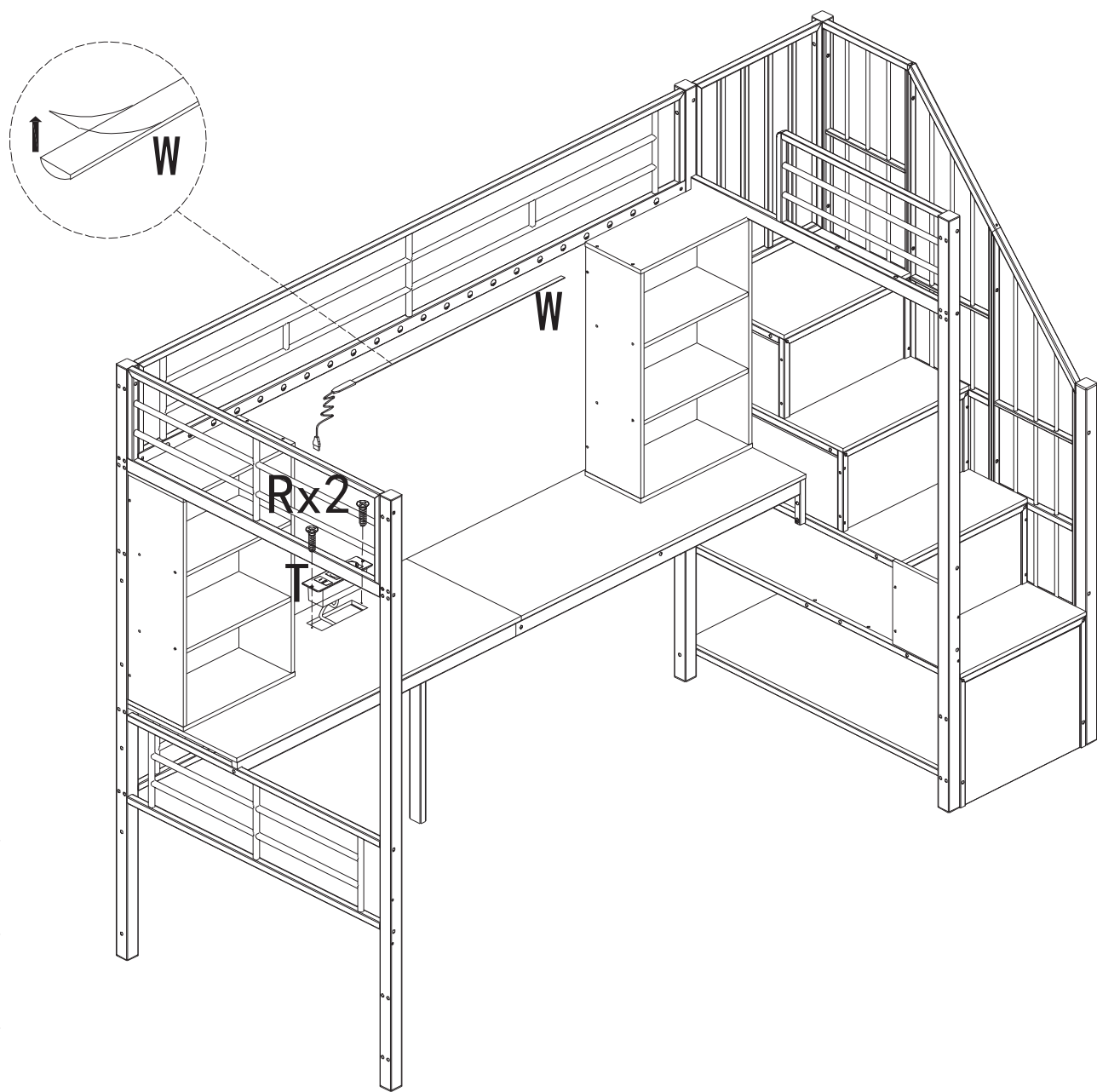
Q | M6x20  x8



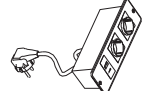
R

# Step 24.



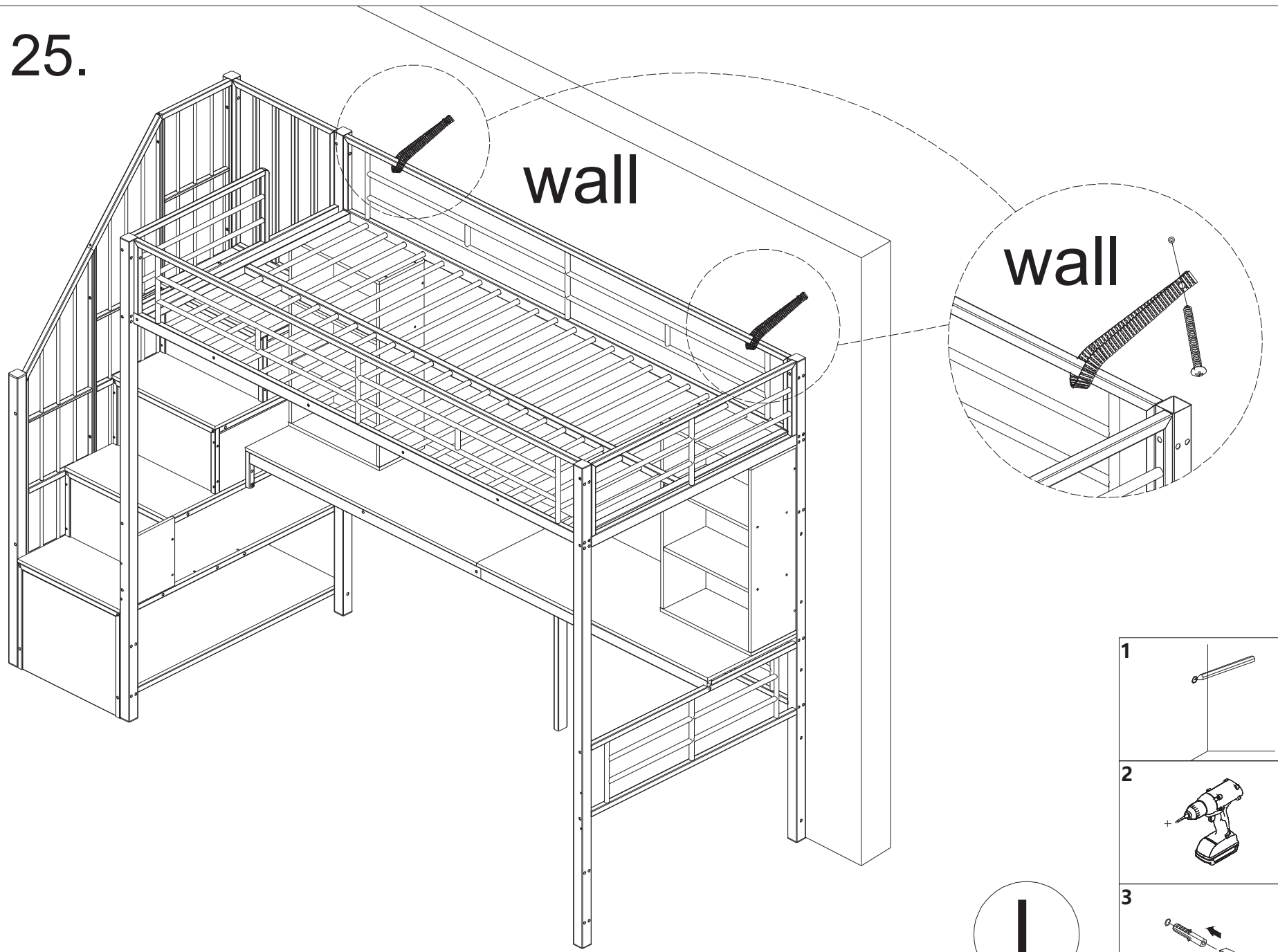
OR



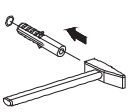


W		x1
R	ST3.5x12 	x2
T		x1

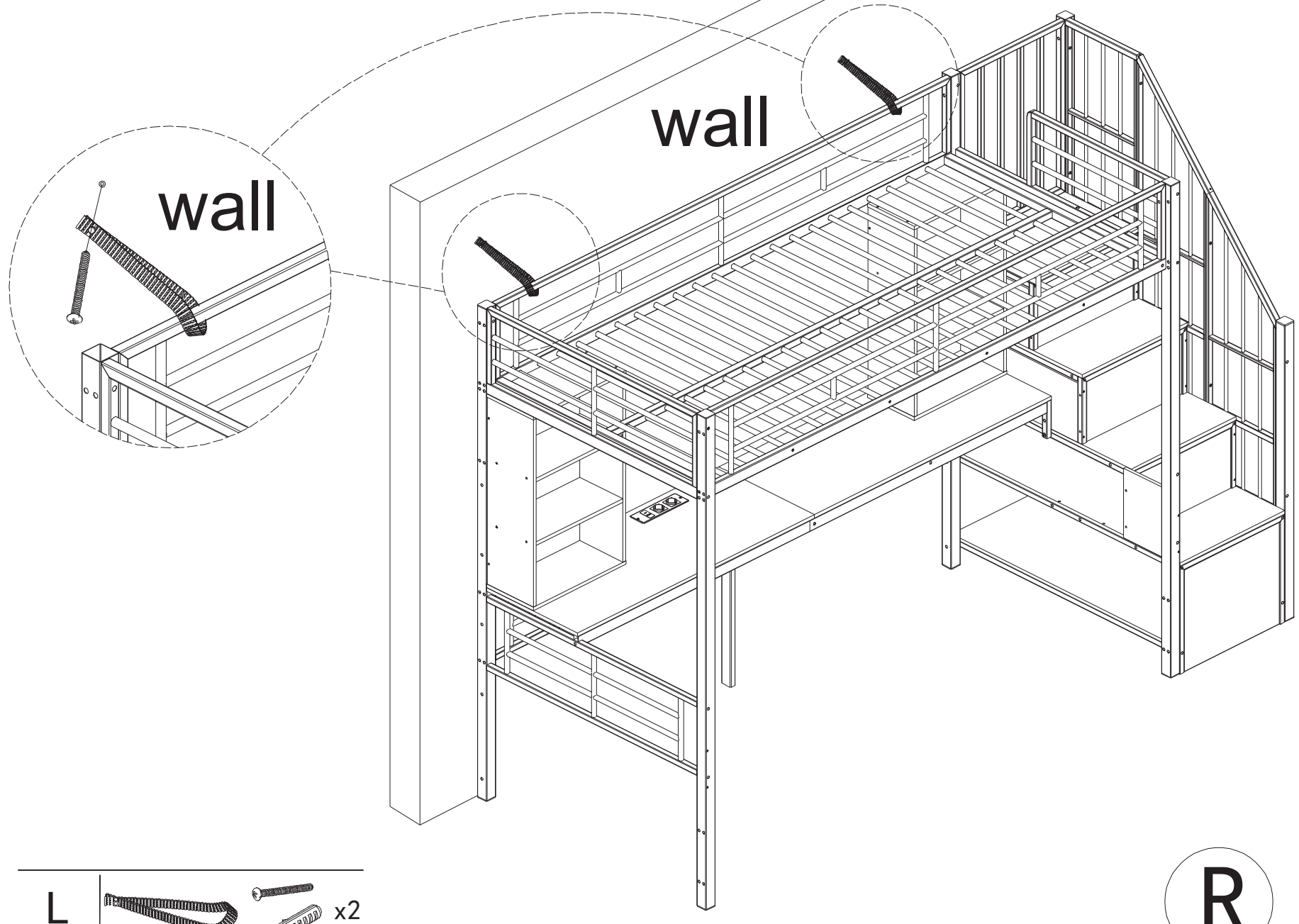
R



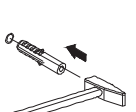
# Step 25.

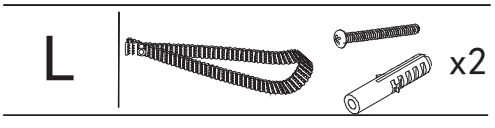


- 1 
- 2 
- 3 

OR

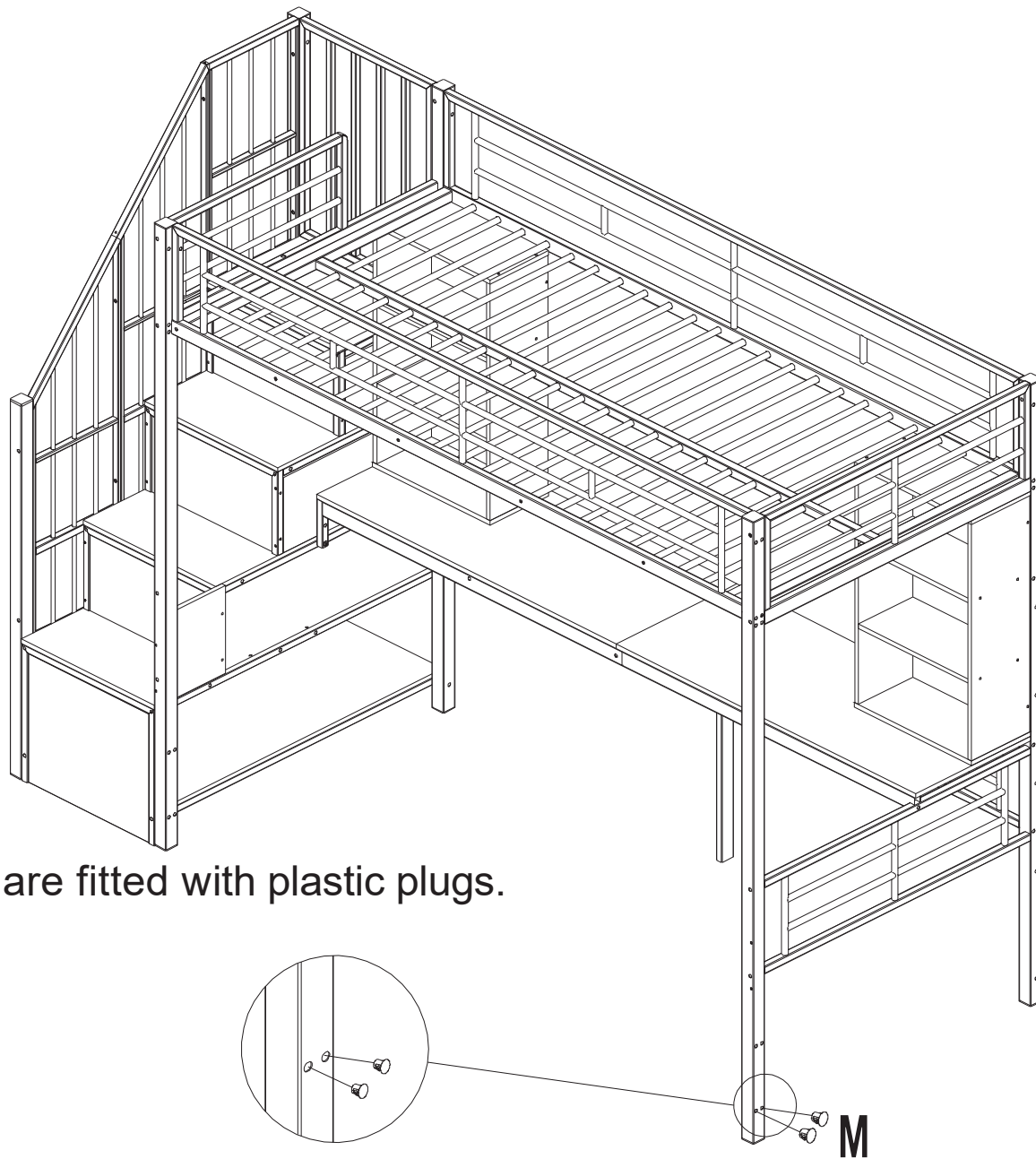


- 1 
- 2 
- 3 



R

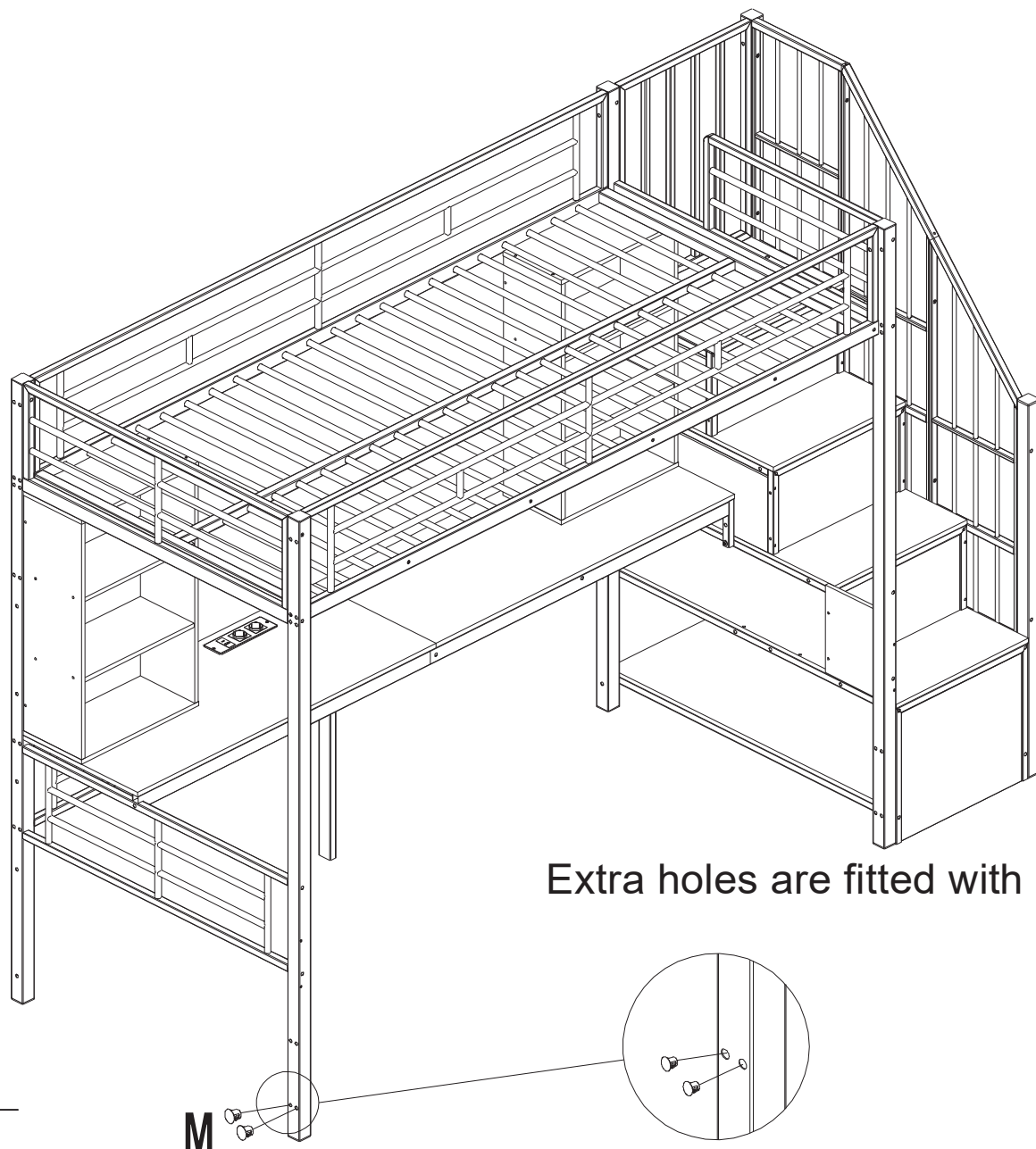
# Step 26.




Extra holes are fitted with plastic plugs.

L

OR



Extra holes are fitted with plastic plugs.

M  x70

R



True Safety Testing

## Certificate Of Compliance

**Certificate No.** : TST20230830130-1SC  
**Applicant** : Shenzhen Yubo Star Intelligent Technology Co., Ltd  
A604, No. 271, West District, Zhangge Village, Zhangge Community, Fucheng Street, Longhua District, Shenzhen  
**Manufacturer** : Shenzhen Yubo Star Intelligent Technology Co., Ltd  
502, Floor 5, No. 4, Zhanqian West Road, Mulun Village, Changping Town, Dongguan City  
**Product Name** : USB TV background light bar  
**Trade Mark** : N/A  
**Main Model** : YBXZN001  
**Rating** : 5V 3.5A 17.5W  
**Series Models** : YBX-ZN-001, YBX-ZN-002, YBX-ZN-003, YBX-ZN-004, YBX-ZN-005, YBX-ZN-006, YBX-ZN-007, YBX-ZN-008, YBX-ZN-009, YBX-ZN-010  
**Test Standard** : EN IEC 60598-1:2021  
EN 60598-2-20:2015  
**As shown in the Test Report No.** : TST20230830130-1SR

The EUT described above has been tested by us with the listed standards and found in compliance with the council LVD directive 2014/35/EU. It is possible to use CE marking to demonstrate the compliance with this LVD Directive.

The certificate applies to the tested sample above mentioned only and shall not imply an assessment of the whole production. It is only valid in connection with the test report number. TST20230830130-1SR



*Andy*  
Certification Manager  
Date: Aug. 09, 2023

**Dongguan True Safety Testing Co., Ltd.**

Room 201, No.20, East of Houjie Avenue, Houjie, Dongguan, Guangdong, China

Tel: 86-0769-85088050 4001086960 E-mail: [tst@tst-test.com](mailto:tst@tst-test.com) <http://www.tst-test.com>