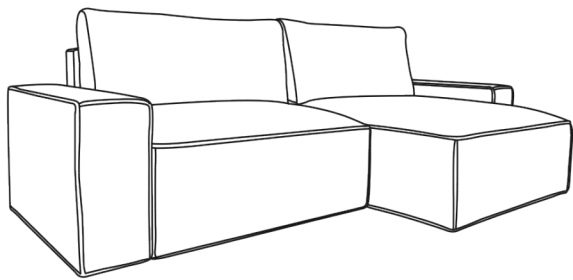


INSTRUKCJA MONTAŻU
ASSEMBLING INSTRUCTIONS

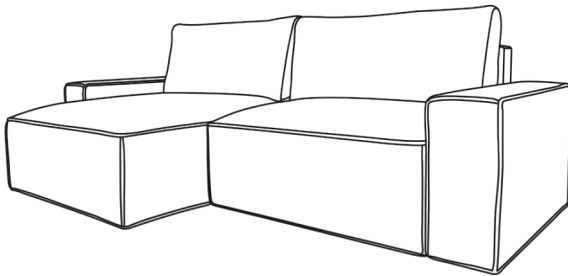


Rhf

NELSON

2023/04/12

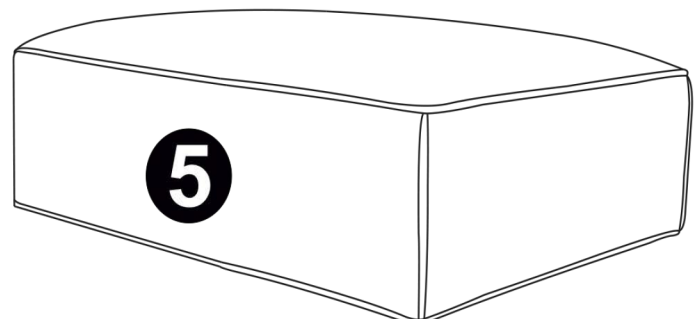
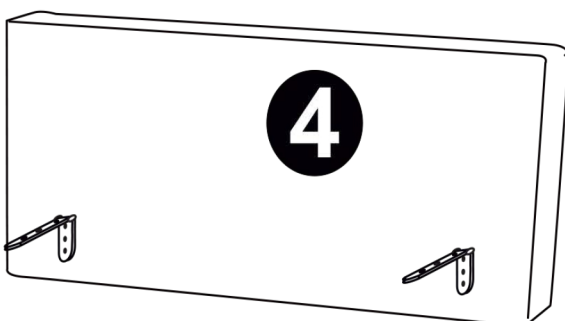
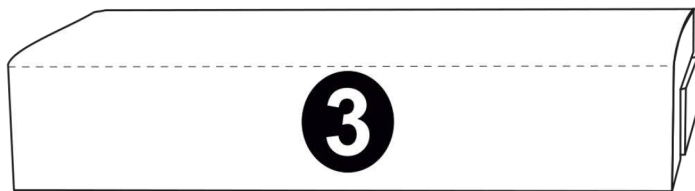
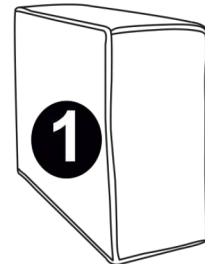
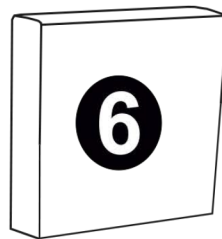
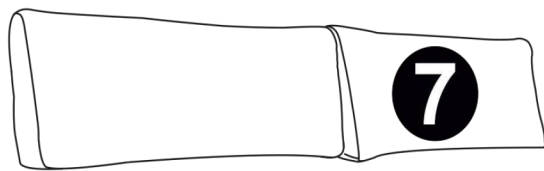
Lhf



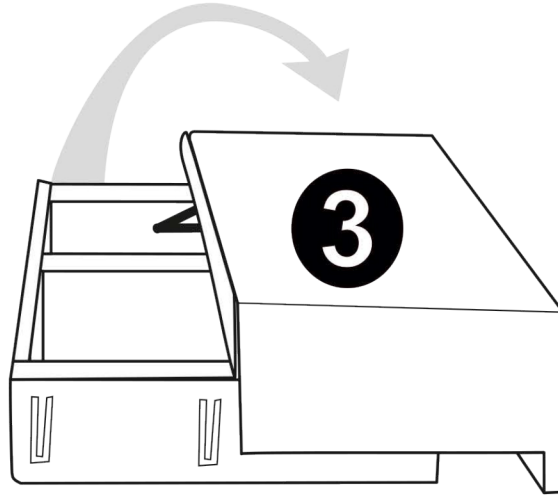
A	B	C	D	E	F	G	H	I
Ø 8mm	Ø 8mm	Ø 8x50	Ø 3,5x35		M6x20mm		2,5cm	4x45mm
x2	x2	x2	x6	x4	x16	x4	x4	x4

!
Proszę zapoznać się z instrukcją przed rozpoczęciem montażu.

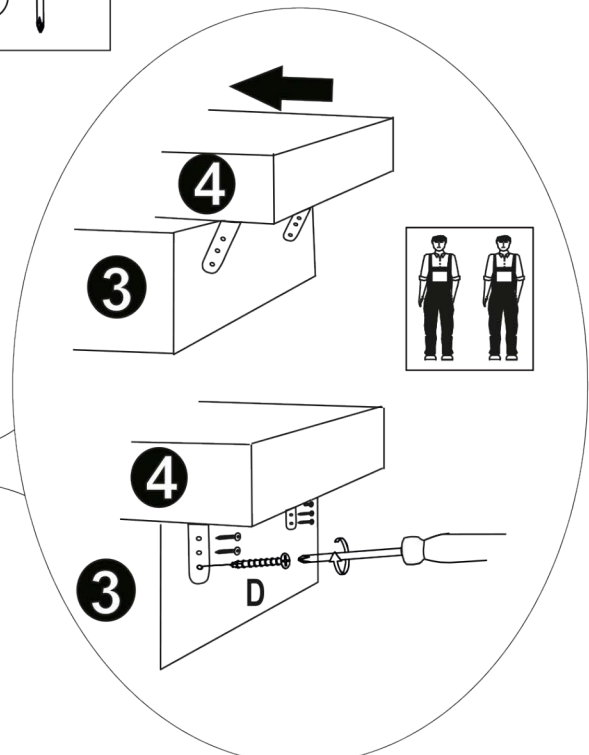
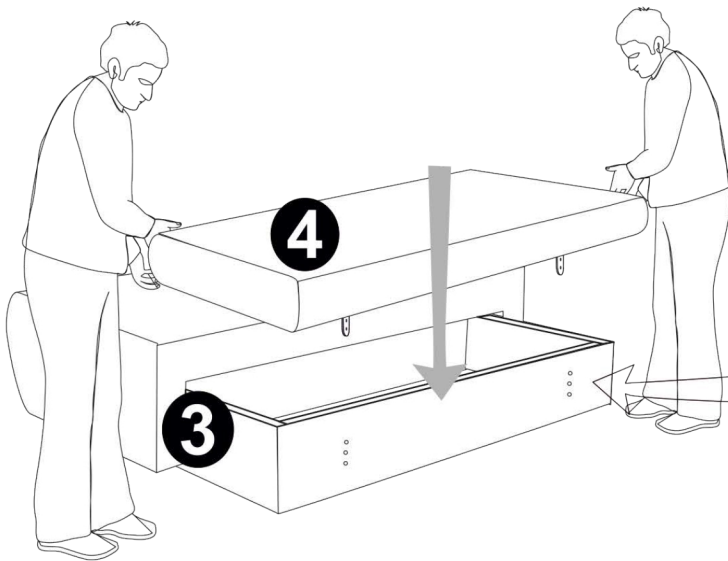
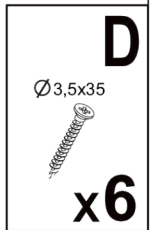
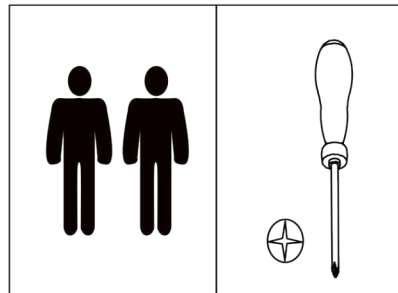
Before starting refer to the assembling instruction.

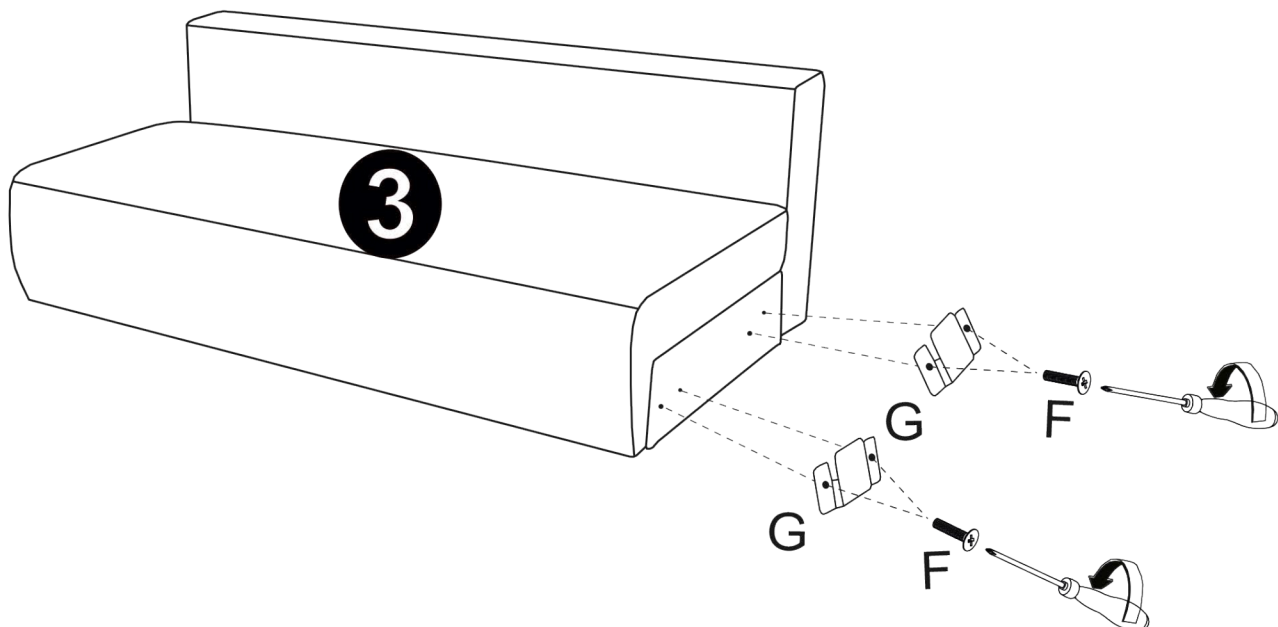
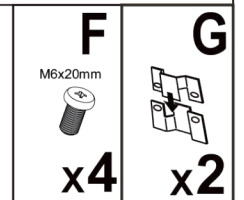
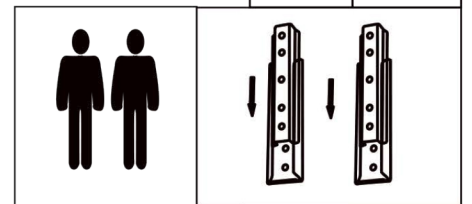
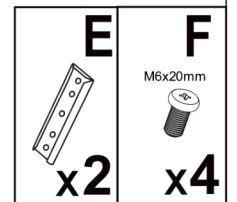
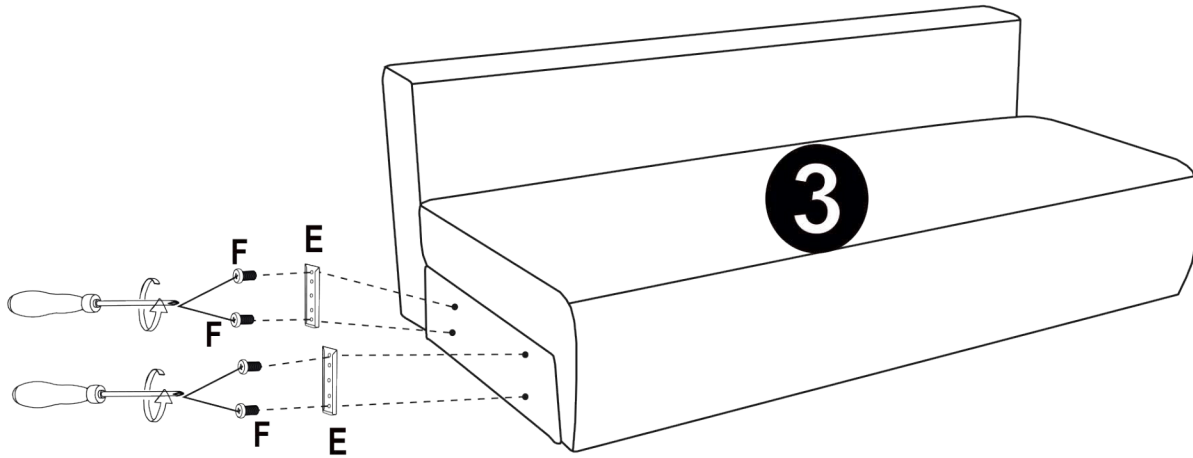


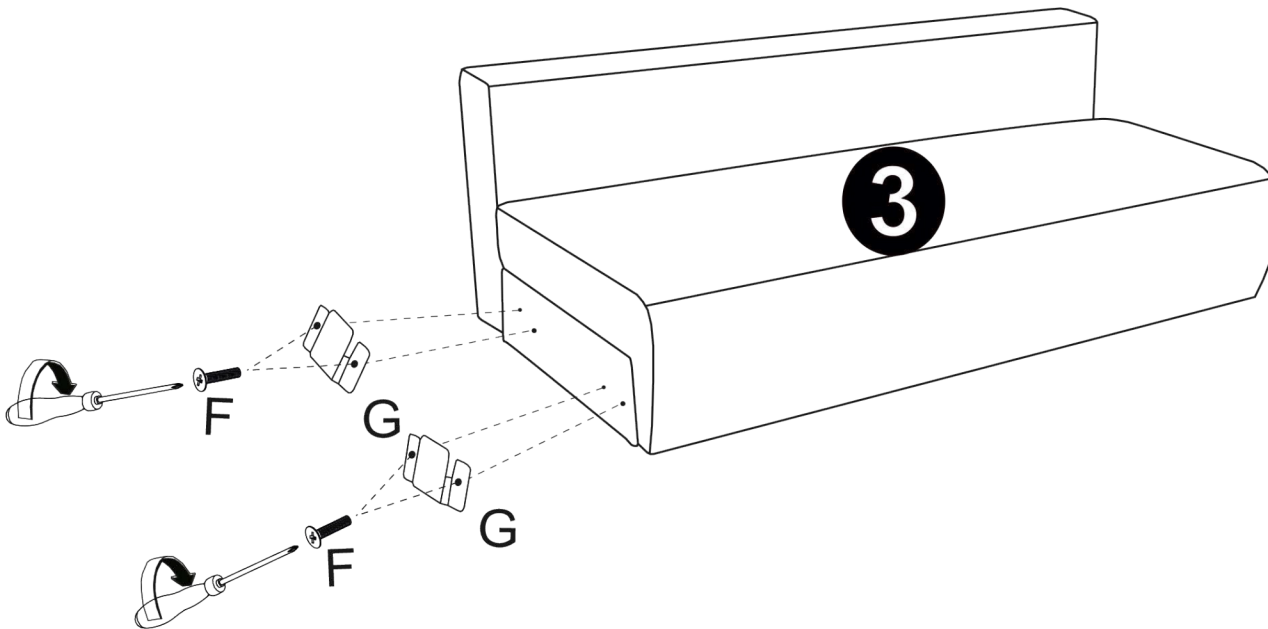
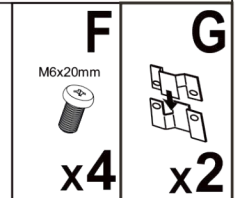
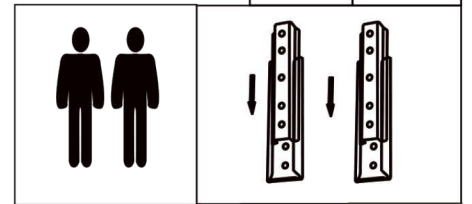
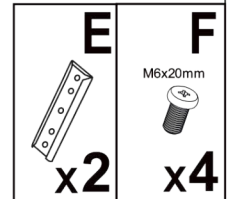
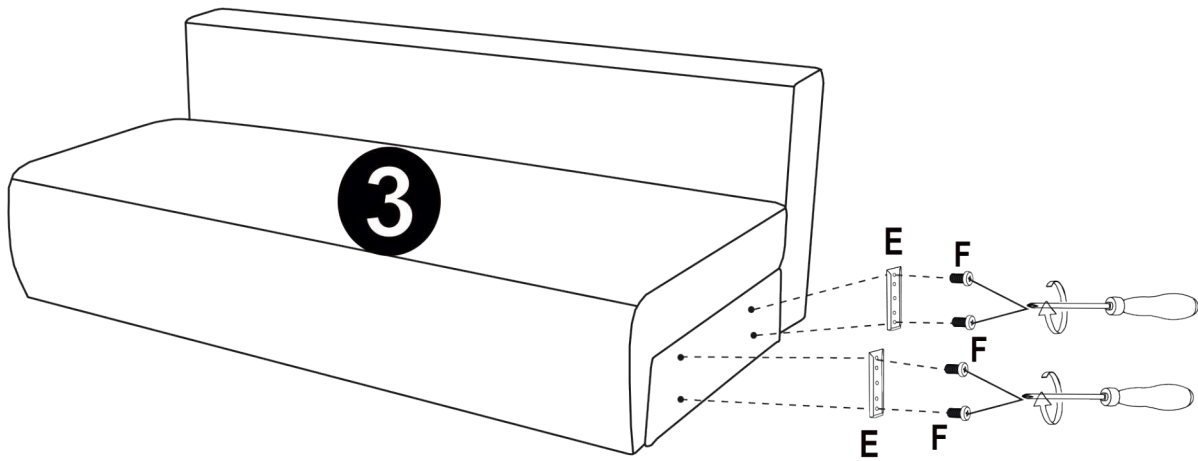
Rhf / Lhf



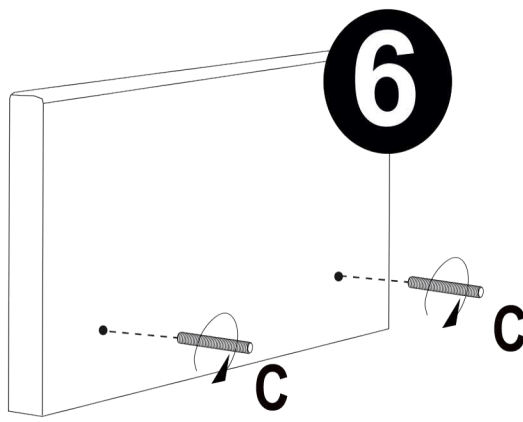
Rhf / Lhf







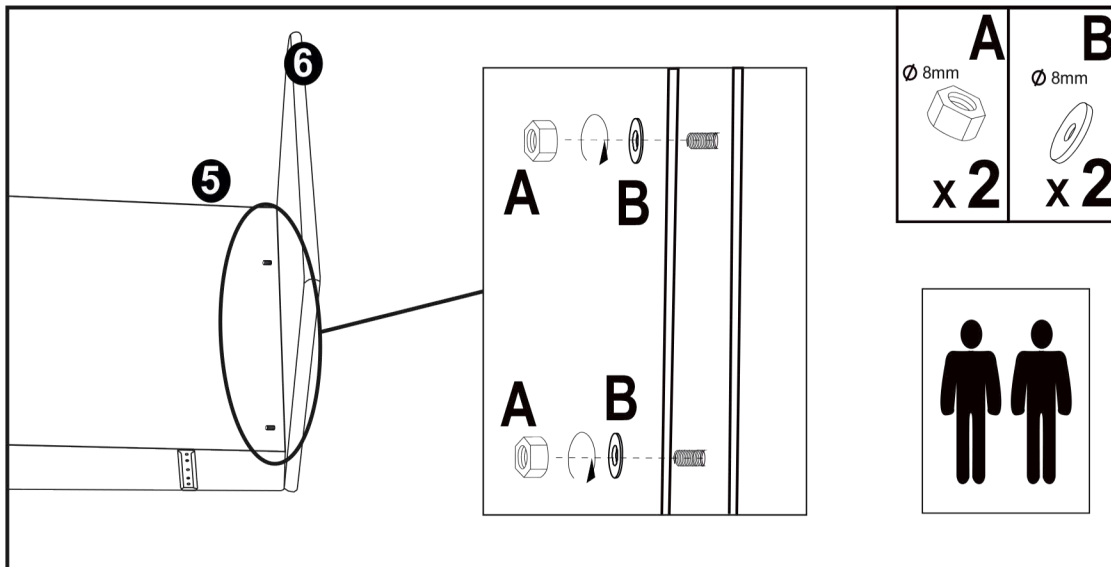
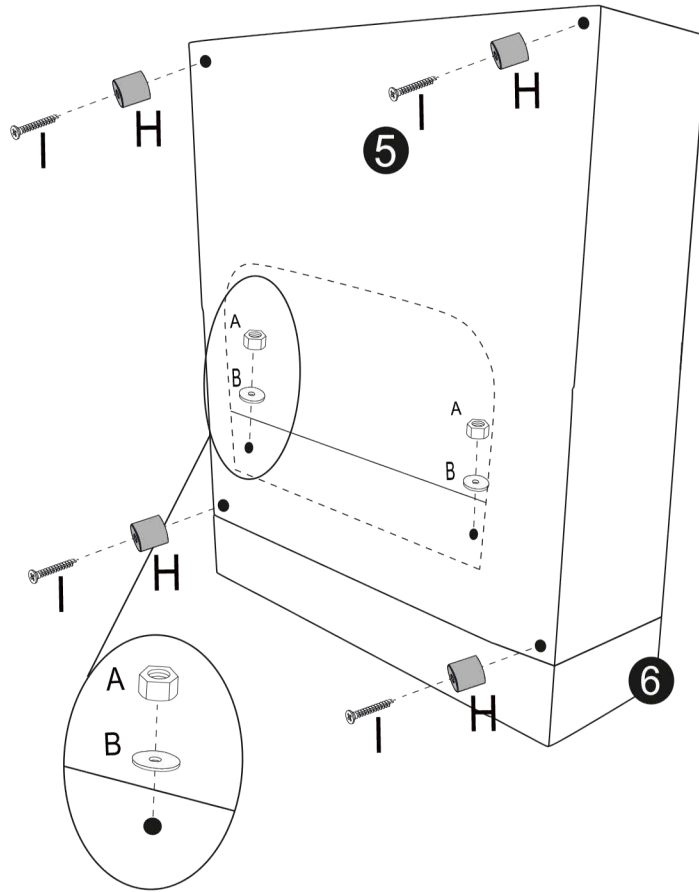




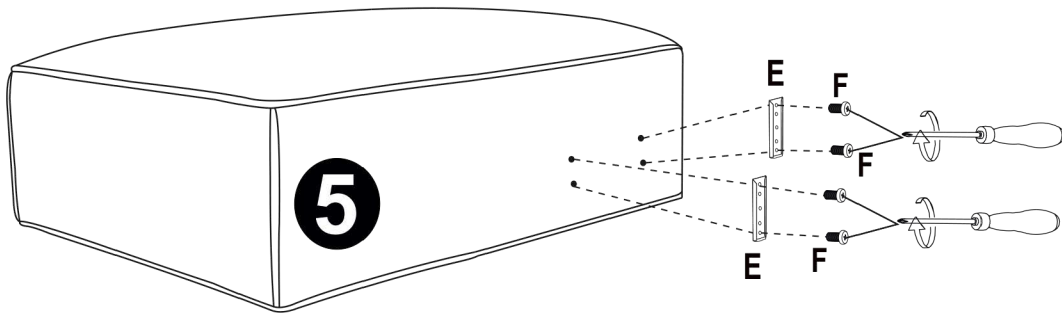
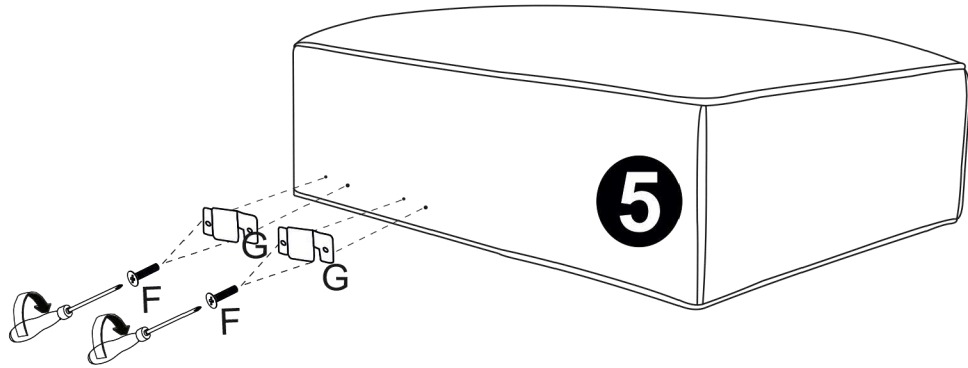
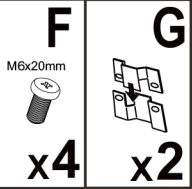
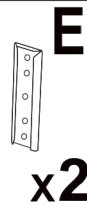
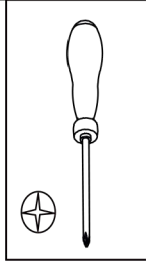
Rhf / Lhf



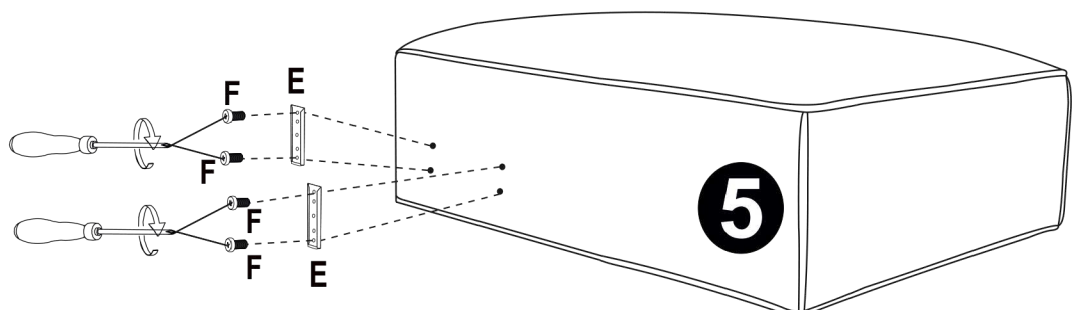
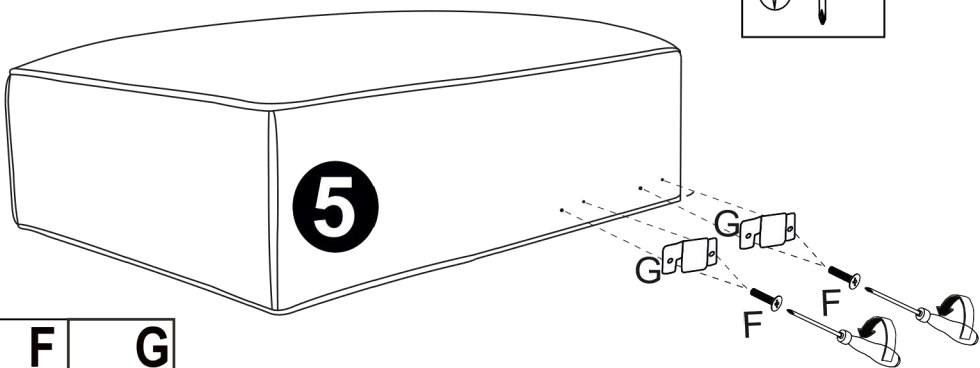
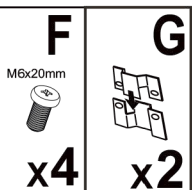
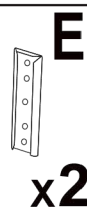
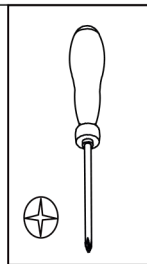
A Ø 8mm  x2	C Ø 8x50  x2
H 2,5cm  x4	I 4x45mm  x4



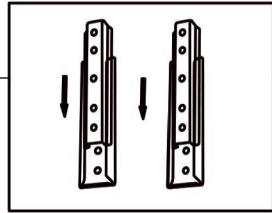
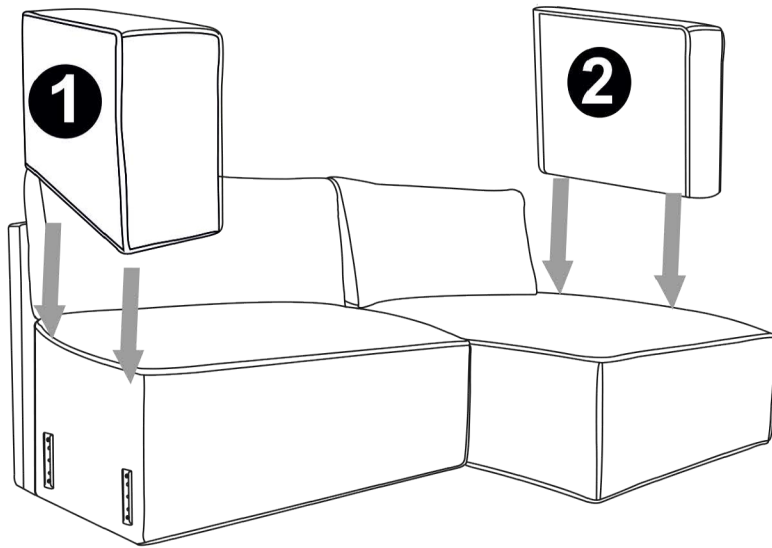
Rhf



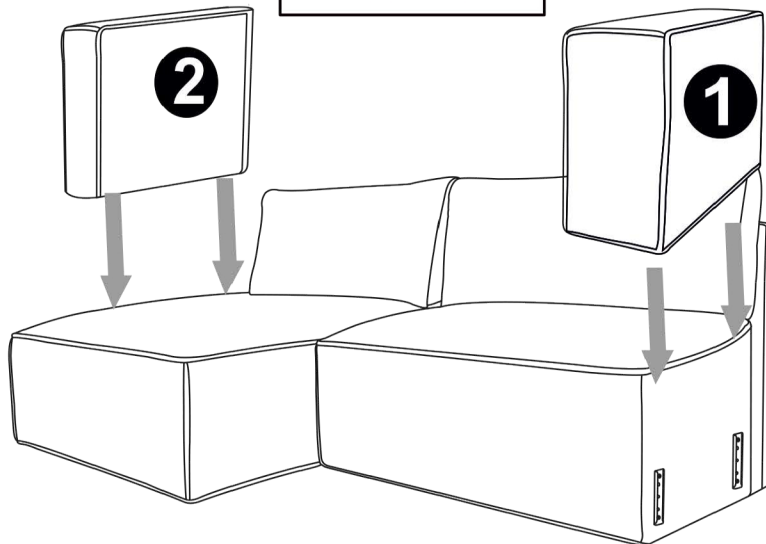
Lhf



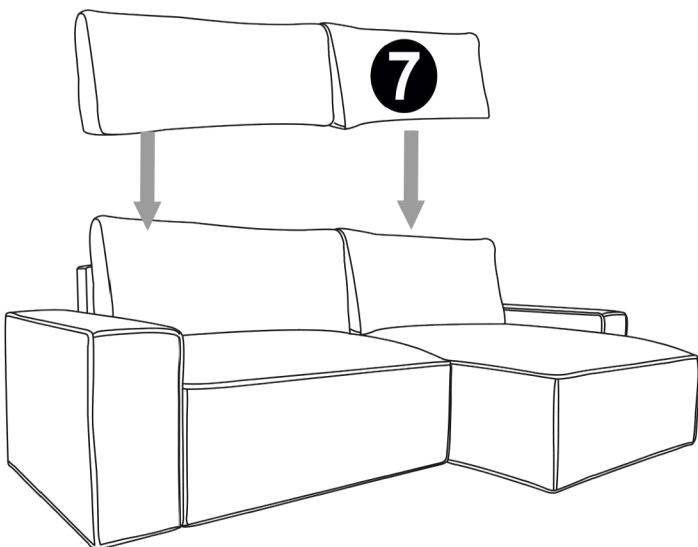
Rhf



Lhf



Rhf



Lhf

