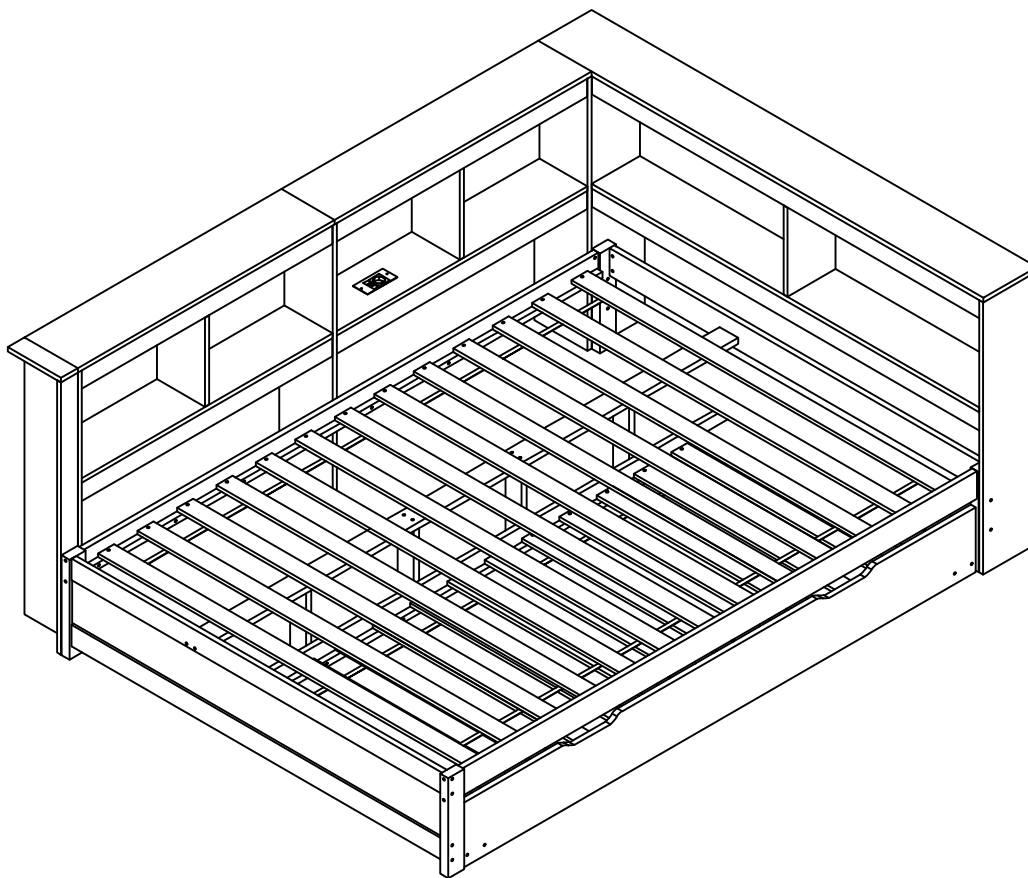


# Installation sanleitung Installation Instruction Instruction d'installation



FR

Vous êtes responsable de remettre tous les appareils électriques et électroniques usagés à des points de collecte correspondants.

Pour en savoir plus:  
[www.quefairedemesdechets.fr](http://www.quefairedemesdechets.fr)

Unser Produkt wird Ihnen in 3 Paketen geliefert. Die Lieferzeiten dieser 3 Pakete können abweichen, bitte haben Sie etwas Geduld und vielen Dank für Ihr Verständnis.

Our product will be delivered to you in 3 packages. The delivery times of these 3 packages may differ, please be patient and thank you for your understanding.

Notre produit vous sera livré en 3 colis. Les délais de livraison de ces 3 colis peuvent différer, soyez patient et merci pour votre compréhension.

N636P317873

N636P317874

N636P317883

## English

### IMPORTANT ! KEEP FOR FUTURE REFERENCE : READ CAREFULLY

- To be assembled by an adult. Assembly must be checked by an adult before use
  - WARNING ! Keep all screws, small parts and plastic bags out of the reach of children
  - Properly identify all parts before assembling
  - Never use your item if any of its parts are broken or missing
  - Should any problems arise, please contact our After Sales Service
  - Manufacturer's instructions shall be followed at all times
  - Care: Clean with a soft, dry cloth. In case of larger stains, carefully rub with a slightly damp, non-abrasive sponge
  - Avoid the risk of fire by not placing furniture near sources of ignition or hot items
- Do not jump on the bed

## Deutsch

### WICHTIG ! ZUM SPÄTEREN NACHSCHLAGEN AUFBEWAHREN: SORGFÄLTIG LESEN

- Muss von einem Erwachsenen zusammengebaut werden. Der Zusammenbau muss vor dem Gebrauch von einem Erwachsenen überprüft werden
  - WARNUNG! Bewahren Sie alle Schrauben, Kleinteile und Plastikbeutel außerhalb der Reichweite von Kindern auf
  - Kennzeichnen Sie vor dem Zusammenbau alle Teile richtig
  - Benutzen Sie Ihren Artikel niemals, wenn Teile gebrochen sind oder fehlen
  - Sollten Probleme auftreten, wenden Sie sich bitte an unseren Kundendienst
  - Die Anweisungen des Herstellers sind stets zu befolgen
  - Pflege: Mit einem weichen, trockenen Tuch reinigen. Bei größeren Flecken vorsichtig mit einem leicht feuchten, nicht scheuernden Schwamm abreiben. nicht scheuernden Schwamm
  - Vermeiden Sie die Gefahr eines Brandes, indem Sie die Möbel nicht in der Nähe von Zündquellen oder heißen Gegenständen aufstellen
- Nicht auf das Bett springen

## Français

### IMPORTANT ! CONSERVER POUR RÉFÉRENCE ULTÉRIEURE : LIRE ATTENTIVEMENT

- Le montage doit être effectué par un adulte. Le montage doit être vérifié par un adulte avant Utilisation
  - ATTENTION ! Tenir les vis, les petites pièces et les sachets en plastique hors de portée des enfants
  - Identifiez correctement toutes les pièces avant de les assembler
  - N'utilisez jamais votre article si l'une de ses pièces est cassée ou manquante
  - En cas de problème, veuillez contacter notre service après-vente
  - Les instructions du fabricant doivent être respectées à tout moment
  - Entretien : nettoyer avec un chiffon doux et sec. En cas de taches plus importantes, frotter soigneusement avec une éponge non abrasive légèrement humide. légèrement humide et non Abrasive
  - Évitez les risques d'incendie en ne plaçant pas les meubles à proximité de sources d'inflammation ou d'objets chauds
- Ne pas sauter sur le lit

## Italiano

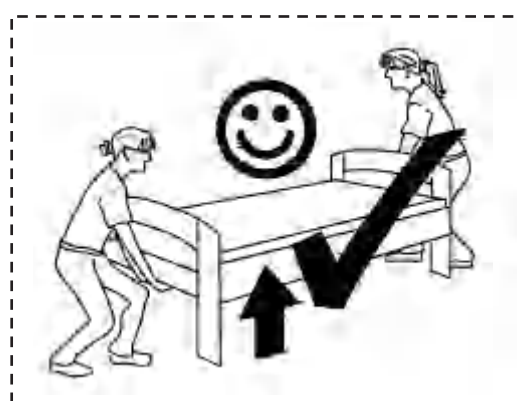
### IMPORTANTE! CONSERVARE PER RIFERIMENTO FUTURO: LEGGERE ATTENTAMENTE

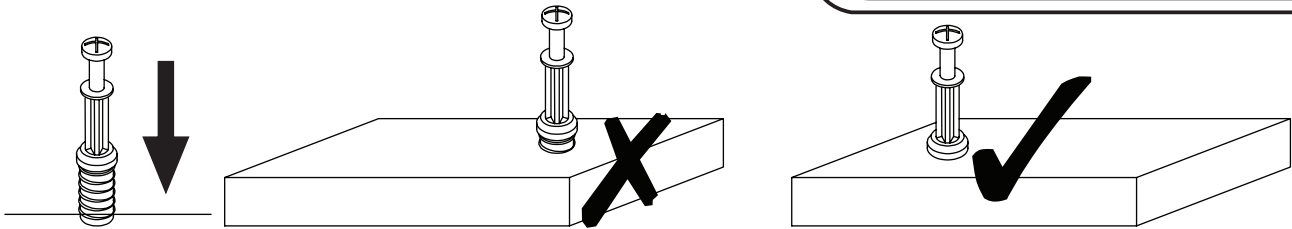
- Deve essere assemblato da un adulto. L'assemblaggio deve essere controllato da un adulto prima dell'uso
- **ATTENZIONE!** Tenere tutte le viti, le piccole parti e i sacchetti di plastica fuori dalla portata dei bambini
- Identificare correttamente tutte le parti prima dell'assemblaggio
- Non utilizzare mai l'articolo se alcune parti sono rotte o mancanti
- In caso di problemi, si prega di contattare il nostro Servizio Post Vendita
- Le istruzioni del produttore devono essere sempre seguite
- Cura: Pulire con un panno morbido e asciutto. In caso di macchie più estese, strofinare accuratamente con una spugna leggermente umida e nonspugna leggermente umida e non abrasiva
- Evitare il rischio di incendio, non collocando i mobili vicino a fonti di accensione o a oggetti caldi
- Non saltare sul letto

## Español

### ¡ IMPORTANTE ! CONSERVELO PARA FUTURAS CONSULTAS: LEA ATENTAMENTE

- Debe ser montado por un adulto. El montaje debe ser comprobado por un adulto antes del uso
- ADVERTENCIA** Mantenga todos los tornillos, piezas pequeñas y bolsas de plástico fuera del alcance de los niños.
- Identifique correctamente todas las piezas antes de montarlas
  - Nunca utilice su artículo si alguna de sus piezas está rota o falta
  - Si surge algún problema, póngase en contacto con nuestro Servicio Postventa
  - Las instrucciones del fabricante deben seguirse en todo momento
  - Cuidado: Limpiar con un paño suave y seco. En caso de manchas más grandes, frote cuidadosamente con una esponja no abrasiva ligeramente humedecida.
  - Evite el riesgo de incendio no colocando los muebles cerca de fuentes de ignición u objetos calientes.
  - No saltar sobre la cama.





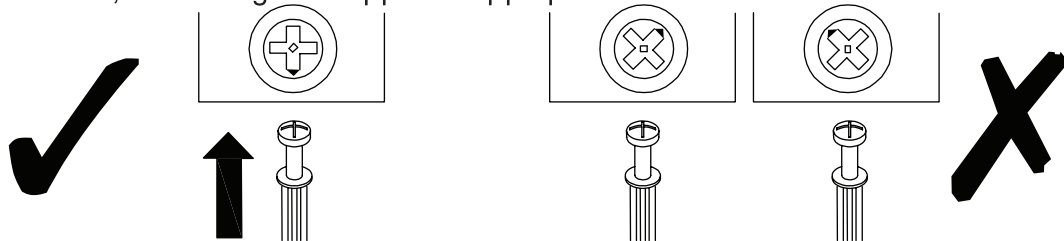
**EN\_QUICKFIT:** Tighten quickfit until shoulder is flush with panel. Do not overtighten or undertighten.

**FR\_RACCORD RAPIDE:** Faites serrer le raccord rapide jusqu'à ce que l'épaulement soit parfaitement encastré dans le panneau. Il ne faut ni trop serrer ni insuffisamment serrer.

**ES\_QUICKFIT:** Apriete quickfit hasta que el hombro se descargue con el panel. NO lo sobreapriete ni lo apriete poco.

**DE\_QUICKFIT:** Ziehen Sie den Quickfit fest, bis die Schulter mit der Platte bündig ist. Bitte nicht zu fest oder zu schwach anziehen.

**IT\_MONTAGGIO RAPIDO:** Stringere il montaggio rapido fino a quando la spalla è a filo con il pannello, non stringere troppo o troppo poco.



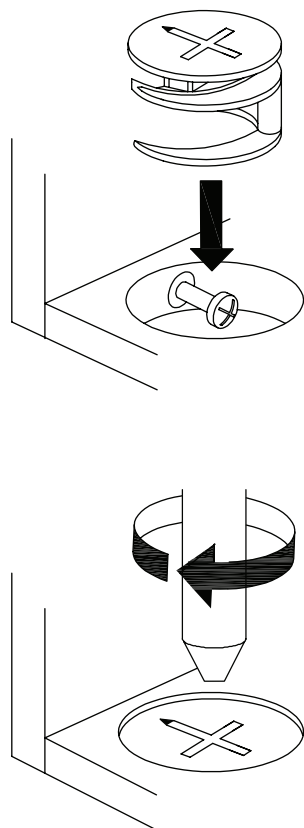
**EN\_CAM LOCK:** When fitting cam lock, ensure starting position is correct before you insert connecting quickfit.

**FR\_SERRURE BATTEUSE:** Avant d'insérer la serrure batteuse, veillez à la bonne orientation avant d'insérer le raccord rapide.

**ES\_CIERRE DE LA CÁMARA:** Cuando instale el cierre de la cámara, asegúrese de que la posición de inicio es correcta antes de que inserte el quickfit conector.

**DE\_CAM-LOCK:** Achten Sie bei der Montage des Cam-Locks auf die richtige Ausgangsposition, bevor Sie den Quickfit einsetzen.

**IT\_BLOCCAGGIO A CAMMA:** Quando si monta il bloccaggio a camma, assicurarsi che la posizione iniziale sia corretta prima di inserire il montaggio rapido di collegamento.



**EN\_Quickfit head** should be in the centre of the cam lock when the two panels are joined.

Cam lock should be inserted before quickfit.

**FR\_**Lorsque les deux panneaux sont assemblés, la tête du raccord rapide doit reposer au centre de la serrure batteuse.

Il faut insérer la serrure batteuse avant le raccord rapide.

**ES\_**El cabezal del quickfit debe estar en el centro del cierre de la cámara cuando se unan los dos paneles.

Se debe insertar el cierre de la cámara antes que el quickfit.

**DE\_**Der Quickfit-Kopf sollte sich in der Mitte des Cam-Locks befinden, wenn die beiden Platten zusammengefügt sind.

Der Cam-Lock sollte vor dem Quickfit eingesetzt werden.

**IT\_**La testa del montaggio rapido deve trovarsi al centro del bloccaggio a camma quando i due pannelli sono uniti.

Il Bloccaggio a Camma deve essere inserito prima del montaggio rapido.

**EN\_**Turn cam lock clockwise to tighten.

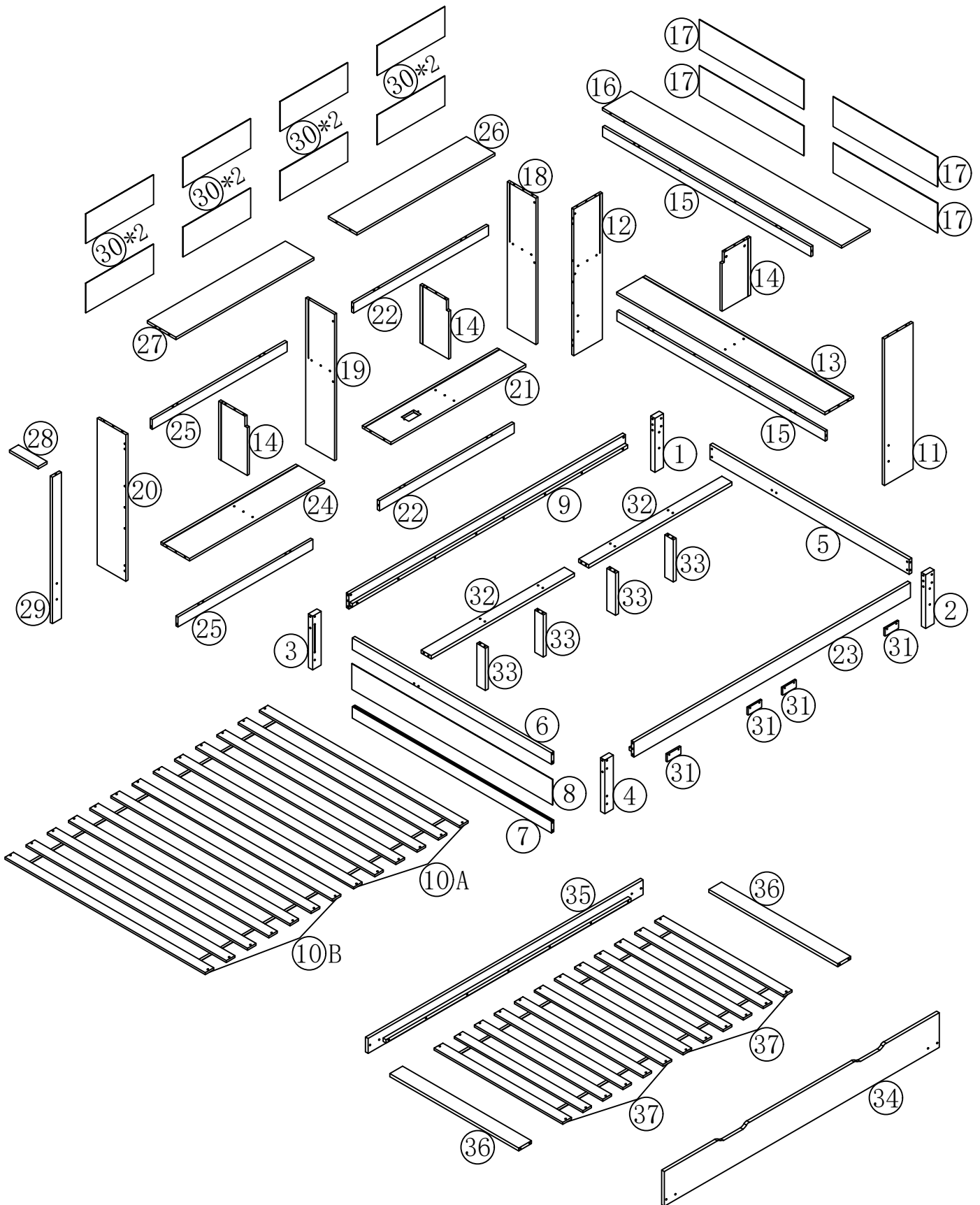
**FR\_**Faites tourner la serrure batteuse dans le sens des aiguilles d'une montre pour la resserrer.

**ES\_**Gire el cierre de la cámara en sentido horario para apretarlo.




**DE\_**Drehen Sie den Cam-Lock im Uhrzeigersinn, um ihn festzuziehen.

**IT\_**Ruotare il bloccaggio a camma in senso orario per stringere.

# MONTAGEANLEITUNG/ASSEMBLY INSTRUCTIONS





# MONTAGEANLEITUNG/ASSEMBLY INSTRUCTIONS

<p><b>A</b>            <b>8PCS</b></p>  <p><b>M6x100</b></p>	<p><b>B</b>            <b>12PCS</b></p>  <p><b>M6x70</b></p>	<p><b>M</b>            <b>8PCS</b></p>  <p><b>M6x50</b></p>
---	---	--

Bitte beachten Sie, dass die Formen der Schrauben A und B und M ähnlich sind. Bitte installieren Sie entsprechend der Anleitung und unterscheiden Sie sie!

Please note that the shapes of screws A and B and M are similar. Please install according to the instructions and distinguish them!

Notez que les vis A et B et M ont des formes similaires. Veuillez les installer en suivant les instructions pour les séparer!

<p><b>P</b>            <b>8PCS</b></p>  <p><b>M4x20</b></p>	<p><b>Q</b>            <b>50PCS</b></p>  <p><b>M4x25</b></p>	
--	---	--

Bitte beachten Sie, dass die Formen der Schrauben J und P ähnlich sind. Bitte installieren Sie entsprechend der Anleitung und unterscheiden Sie sie!

Please note that the shapes of screws J and P are similar. Please install according to the instructions and distinguish them!

Notez que les vis J et P ont des formes similaires. Veuillez les installer en suivant les instructions pour les séparer!

Vor dem Einbau die Schrauben in die Löcher stecken und festziehen, aber nicht bis 100%, 70% bis 80% anziehen reicht aus. Schließlich, nachdem alle Schrauben installiert sind, ziehen Sie alle Schrauben auf 100%.

Wenn Sie auf diese Probleme stoßen, wie z. B. Fehlausrichtung der Löcher oder Unfähigkeit, bestimmte Teile zu installieren, überprüfen Sie bitte, ob die Schrauben korrekt verwendet werden und passen Sie die Dichtigkeit der Schrauben an.

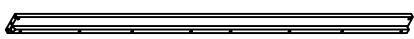


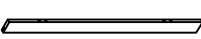
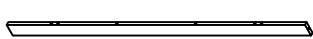
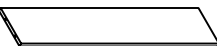
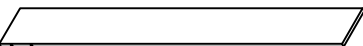
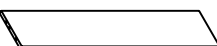


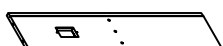



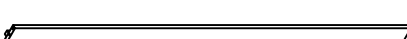
Before installation, insert the screws into the holes and tighten them, but do not tighten them to 100%, 70% to 80% is sufficient. Finally, after all screws are installed, tighten all screws to 100%. If you encounter these issues, such as if the holes cannot be aligned or some parts cannot be installed, please check if the screws are used correctly and adjust the tightness of the screws.

Insérer la vis dans le trou avant la fin de l'assemblage, serrer la vis, mais ne pas serrer à 100%, 70% ~ 80% est correct. Enfin, une fois que toutes les vis sont bien serrées, toutes les vis sont serrées à 100%.

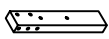
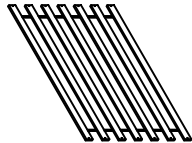


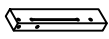

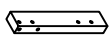
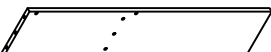
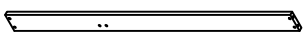
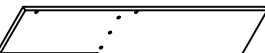

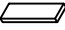
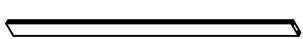
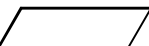
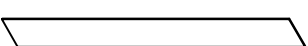
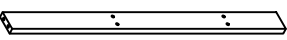
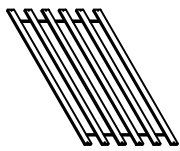
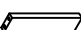
Si vous rencontrez ces problèmes, par exemple si les trous ne sont pas alignés ou si certaines pièces ne peuvent pas être montées, vérifiez que les vis sont utilisées correctement et Ajustez leur serrage.

# MONTAGEANLEITUNG/ASSEMBLY INSTRUCTIONS

## N636P317873K















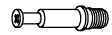





9		1PC	24		1PC
13		1PC	25		2PCS
15		2PCS	26		1PC
16		1PC	27		1PC
20		1PC	29		1PC
21		1PC	U		4PCS
22		2PCS	Y		2PCS
23		1PC			

## N636P317874K

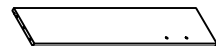
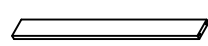
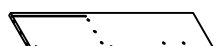
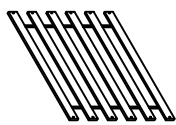


1		1PC	10B		1PC
2		1PC	14		3PCS
3		1PC	17		4PCS
4		1PC	18		1PC
5		1PC	19		1PC
6		1PC	28		1PC
7		1PC	30		8PCS
8		1PC	32		3PCS
10A		1PC	33		4PCS

# MONTAGEANLEITUNG/ASSEMBLY INSTRUCTIONS






## N636P317874K

A	6x100		8PCS	K			1PC
B	6x70		12PCS	L	5x40		6PCS
C			20PCS	P	4x20		8PCS
D	Ø8x30		40PCS	Q	4x25		26PCS
E	6x15		6PCS	R	3.5x16		4PCS
F	6x35		6PCS	S	M4		2PCS
G	5x50		12PCS	T	M3		1PC
H			69PCS	V			24PCS
I			69PCS	W			1PC
J	3.5x14		26PCS	31			4PCS

## N636P317883K

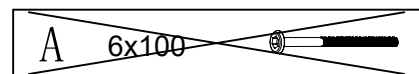
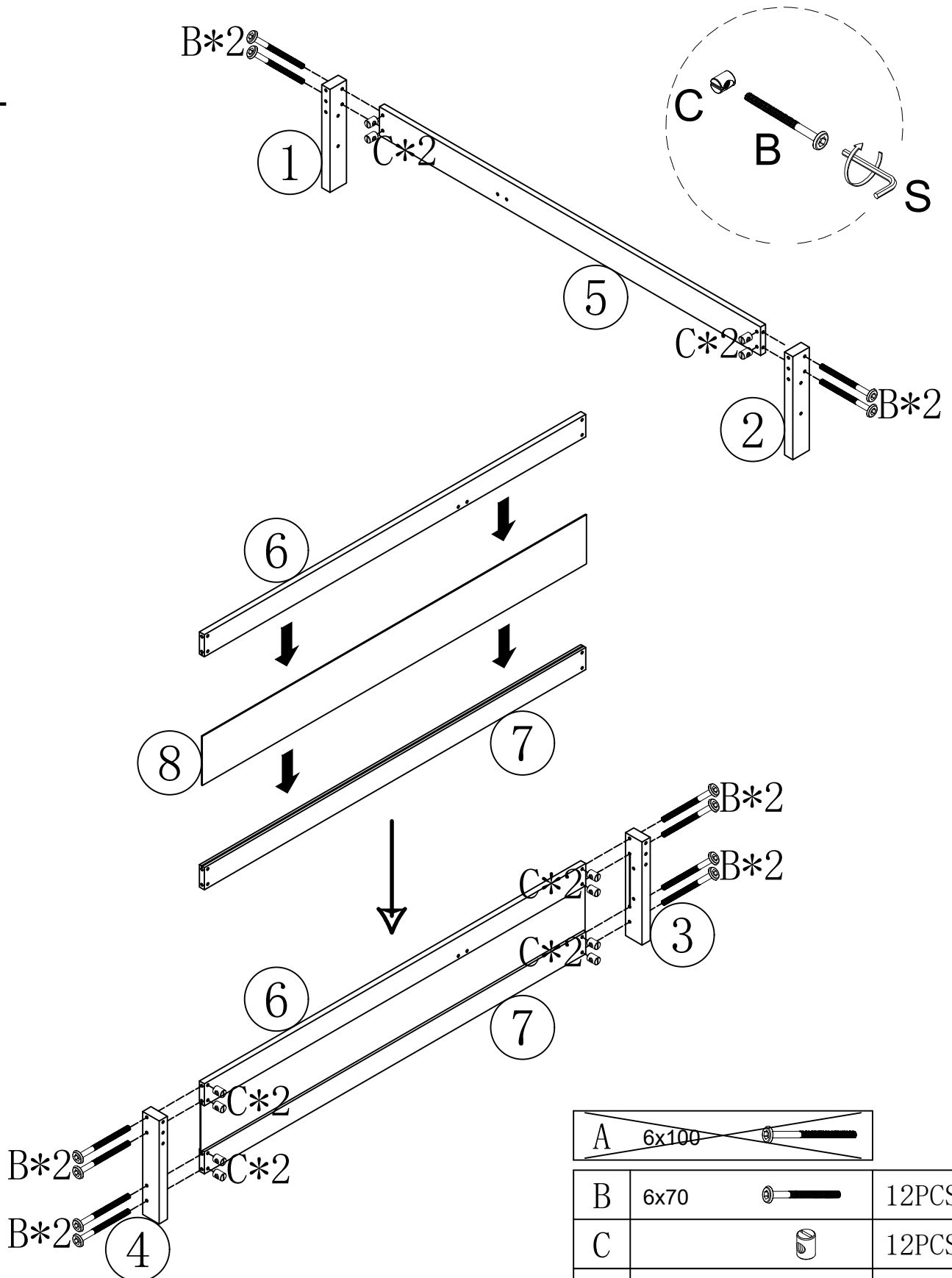
11		1PC	36		2PCS
12		1PC	37		2PCS
34		1PC			
35		1PC			

## N636P317883K

C			8PCS	Q	4x25		24PCS
M	6x50		8PCS	R	3.5x16		16PCS
O			4PCS				

# MONTAGEANLEITUNG/ASSEMBLY INSTRUCTIONS

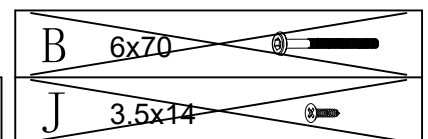
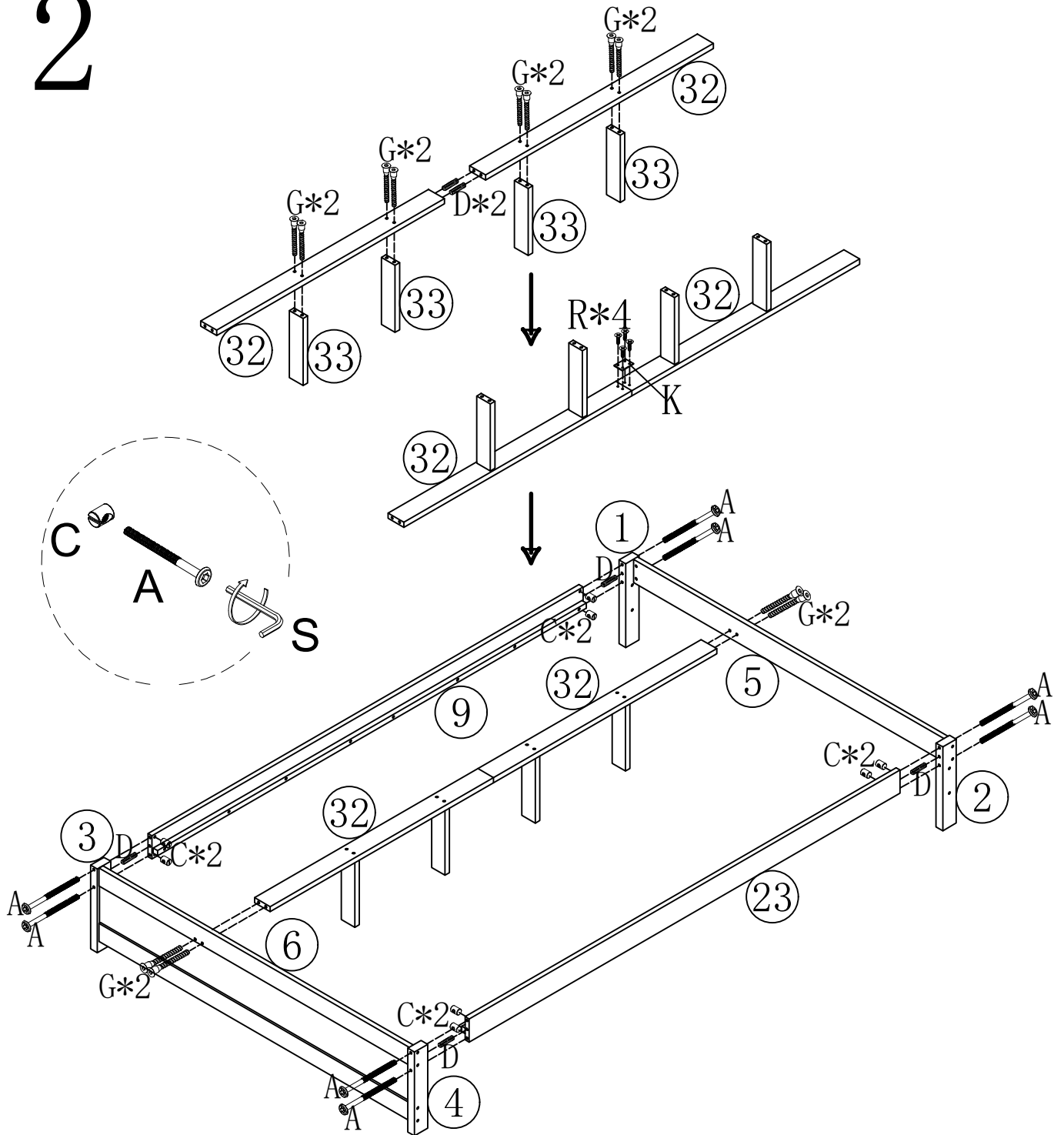
# 1



B	6x70		12PCS
C			12PCS
S	M4		1PC

# MONTAGEANLEITUNG/ASSEMBLY INSTRUCTIONS

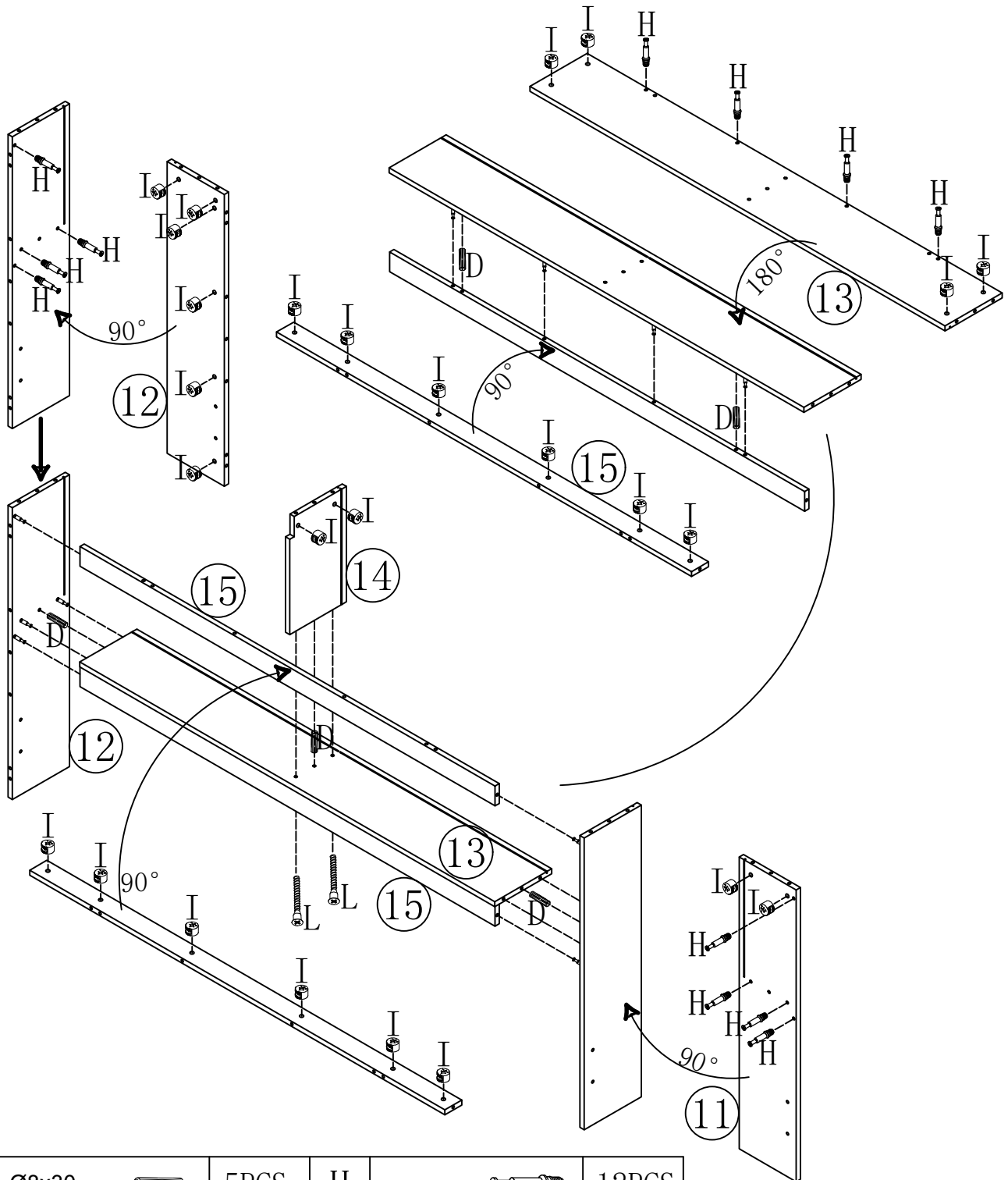
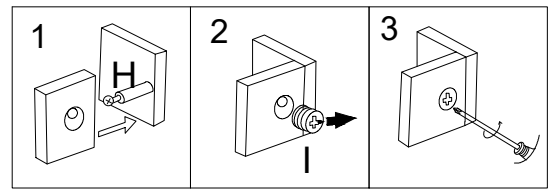
## 2


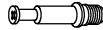





A	6x100		8PCS	G	5x50		12PCS				
C			8PCS	K			1PC	S	M4		1PC
D	∅8x30		6PCS	R	3.5x16		4PCS	T	M3		1PC

# MONTAGEANLEITUNG/ASSEMBLY INSTRUCTIONS

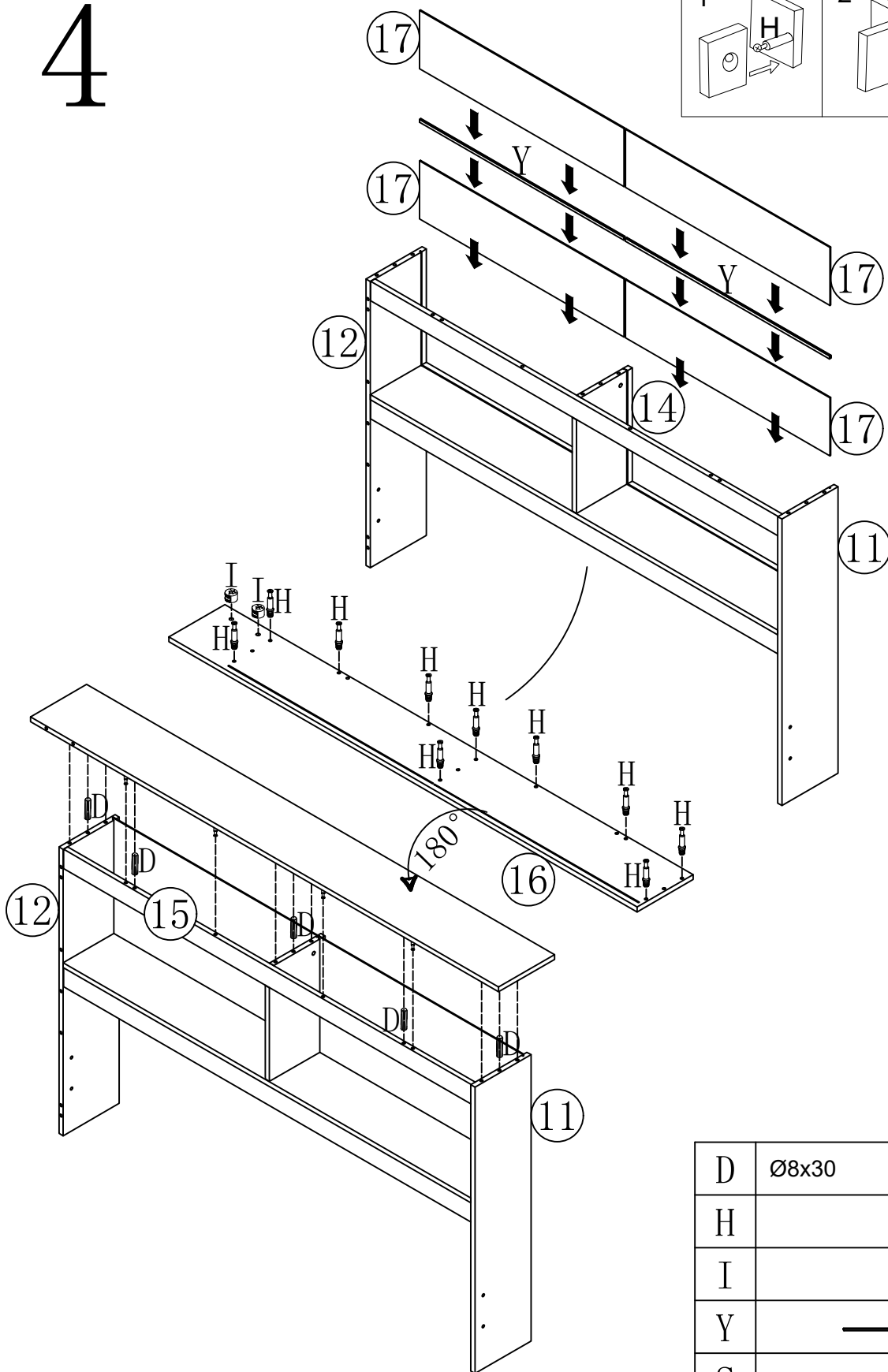
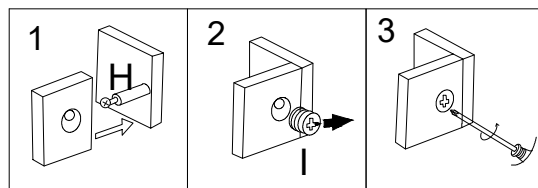
# 3



D	Ø8x30		5PCS	H		12PCS				
I			26PCS	L	5x40		2PCS	S	M4	 1PC

# MONTAGEANLEITUNG/ASSEMBLY INSTRUCTIONS

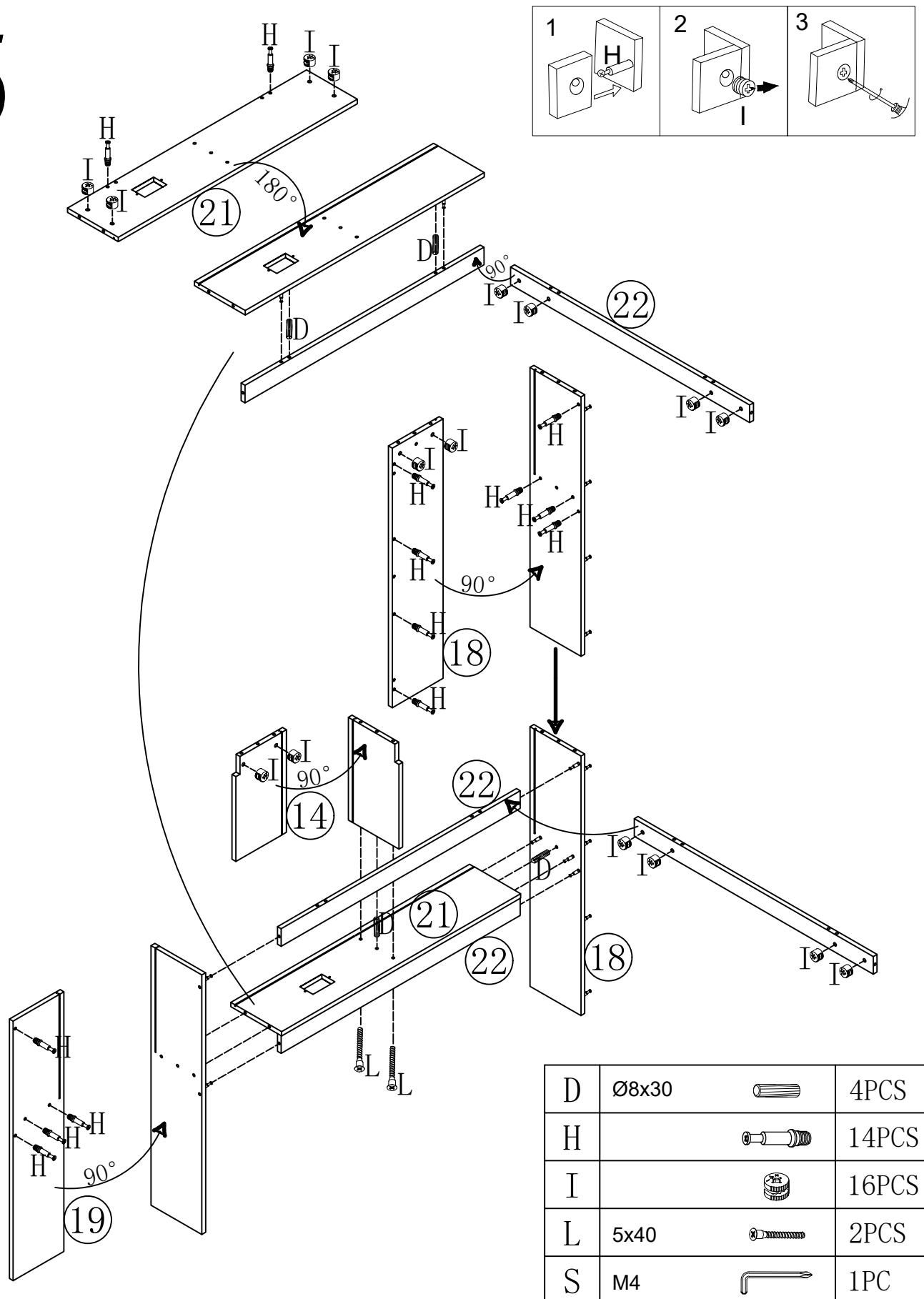
# 4



D	Ø8x30		5PCS
H			10PCS
I			2PCS
Y			2PCS
S	M4		1PC

# MONTAGEANLEITUNG/ASSEMBLY INSTRUCTIONS

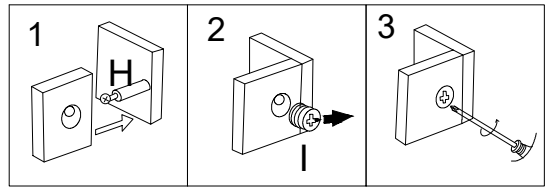
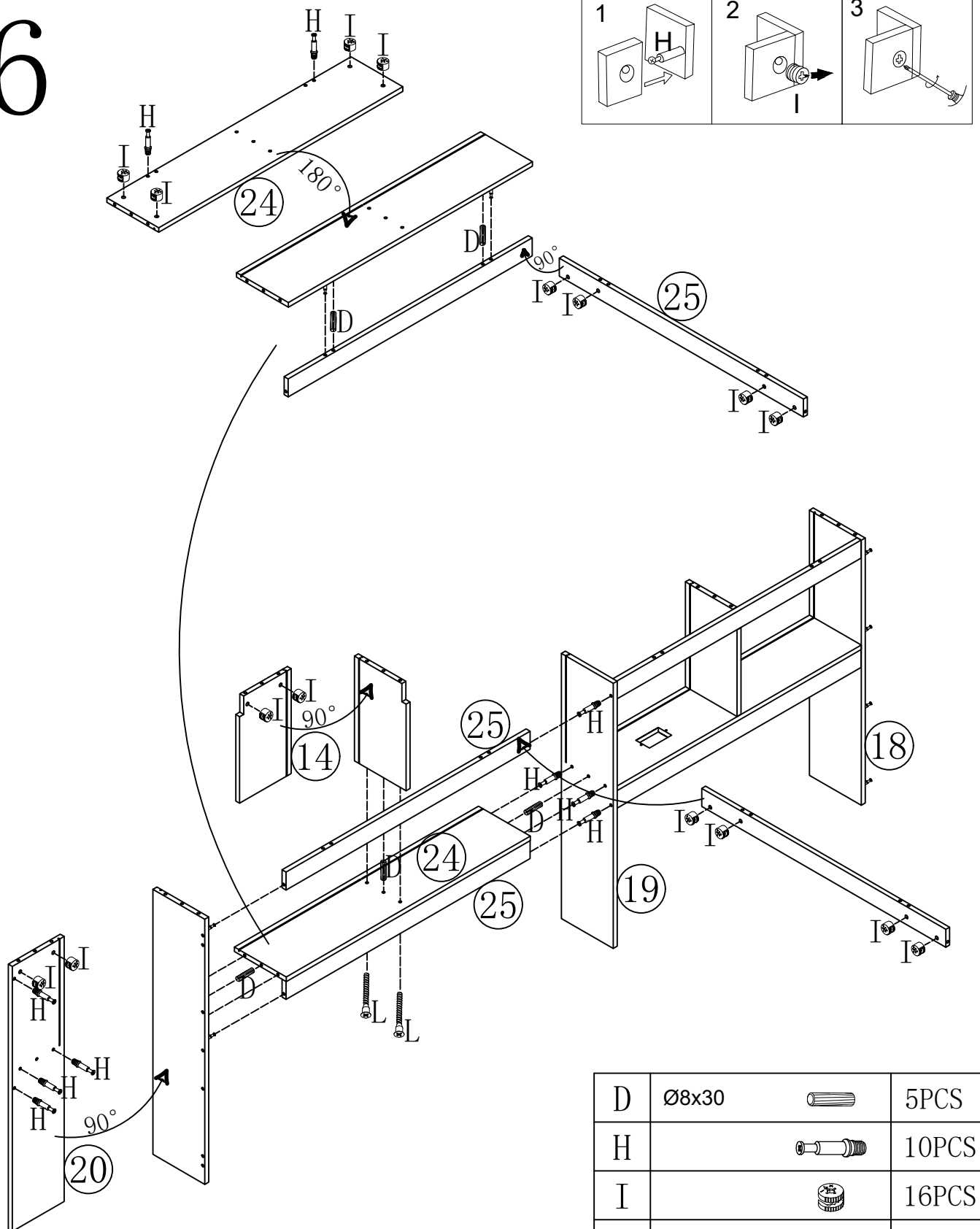
# 5



D	Ø8x30		4PCS
H			14PCS
I			16PCS
L	5x40		2PCS
S	M4		1PC

# MONTAGEANLEITUNG/ASSEMBLY INSTRUCTIONS

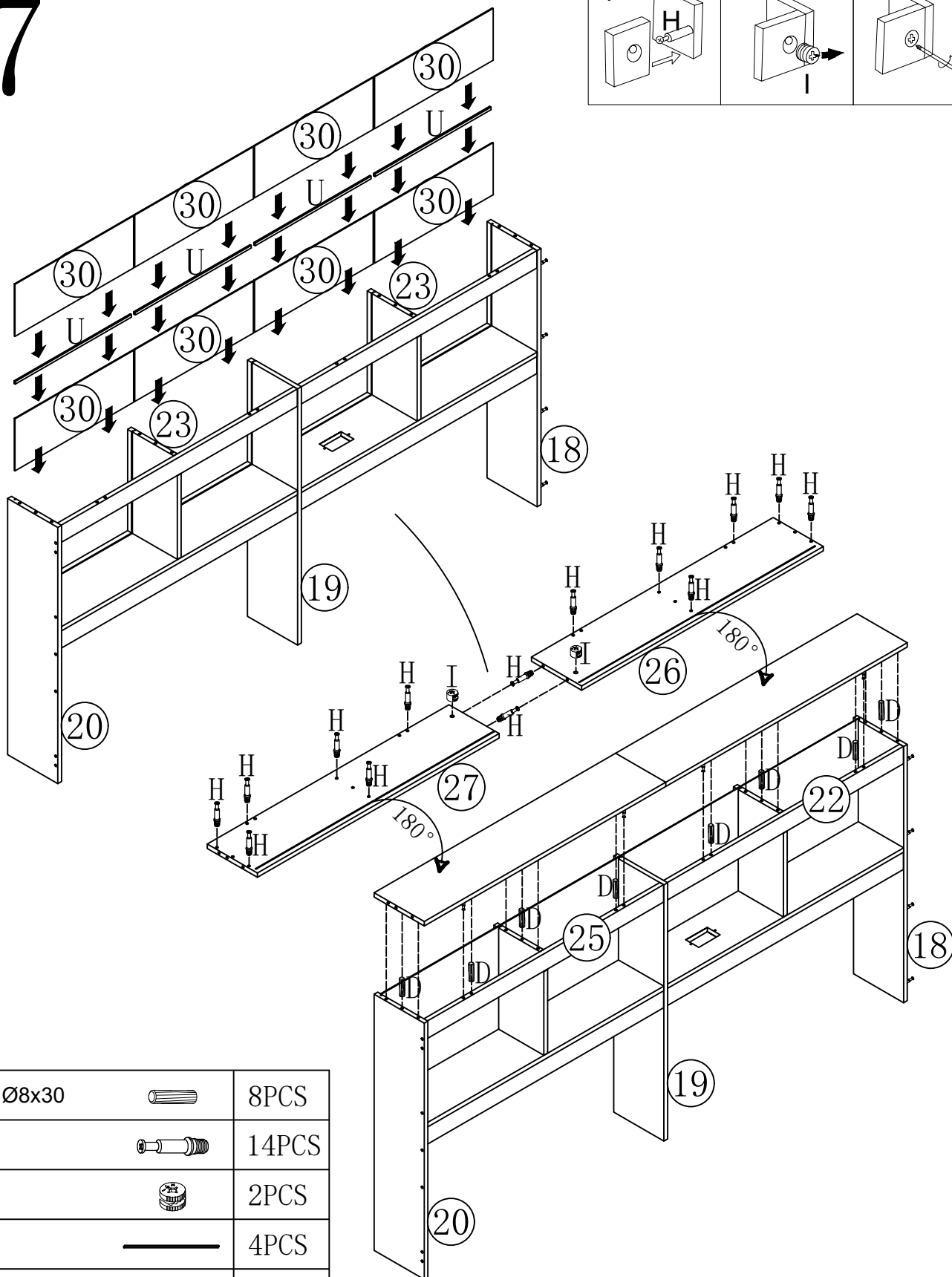
# 6


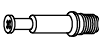





D	Ø8x30		5PCS
H			10PCS
I			16PCS
L	5x40		2PCS
S	M4		1PC

# MONTAGEANLEITUNG/ASSEMBLY INSTRUCTIONS

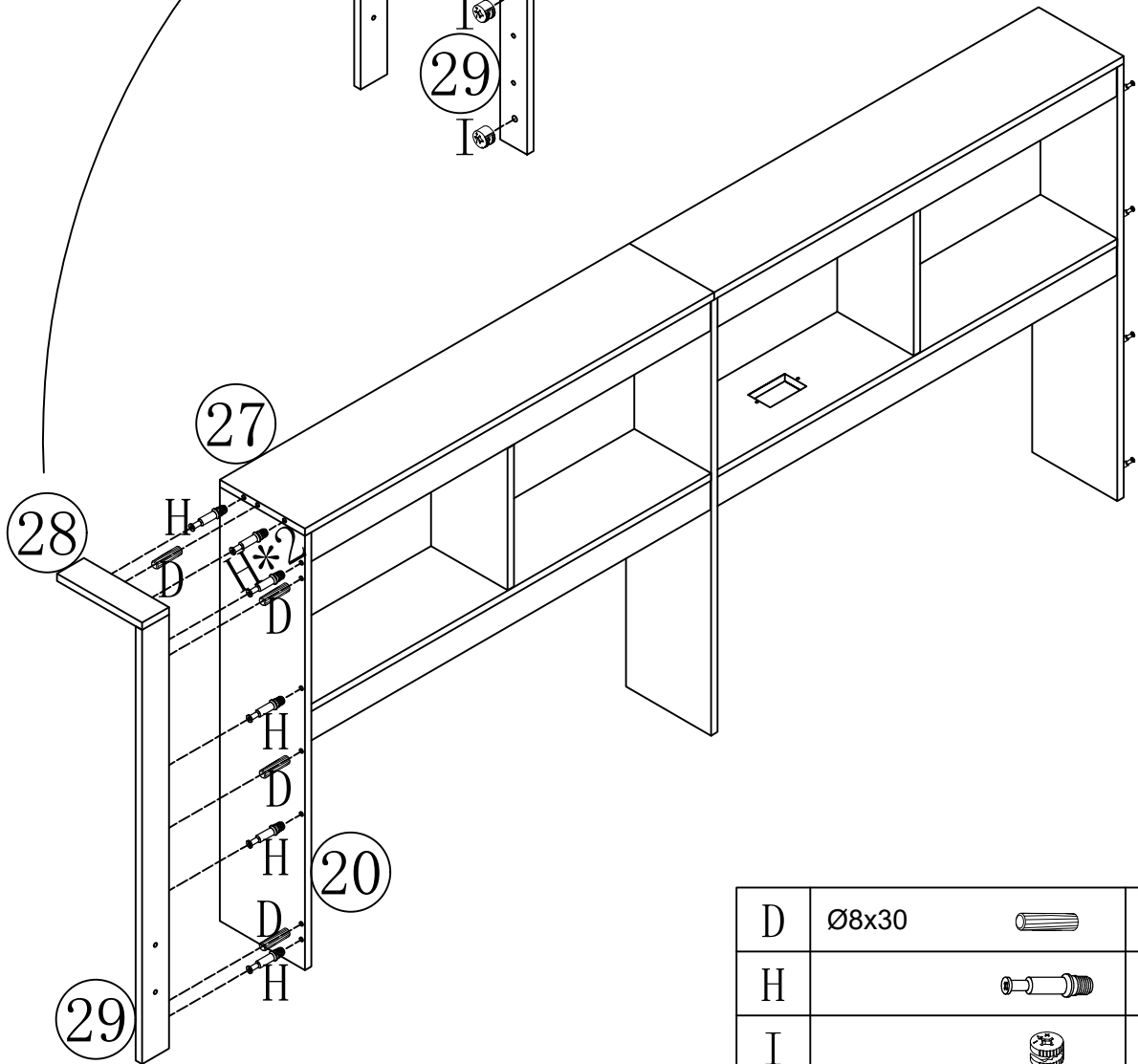
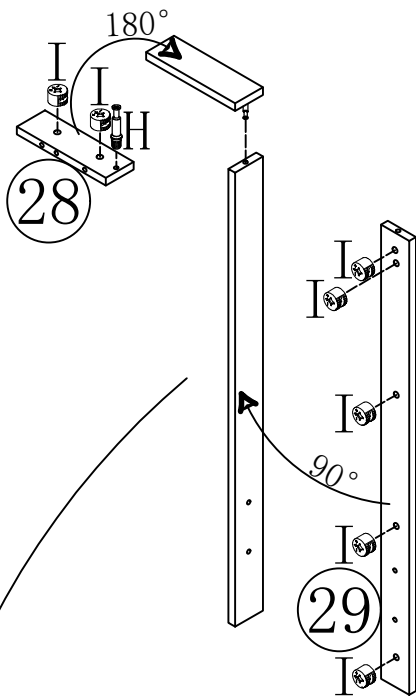
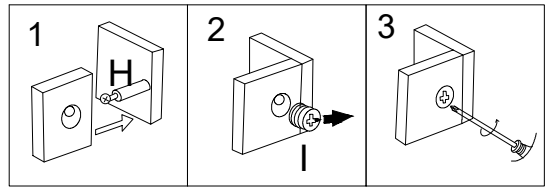
# 7



D	Ø8x30		8PCS
H			14PCS
I			2PCS
U			4PCS
S	M4		1PC

# MONTAGEANLEITUNG/ASSEMBLY INSTRUCTIONS

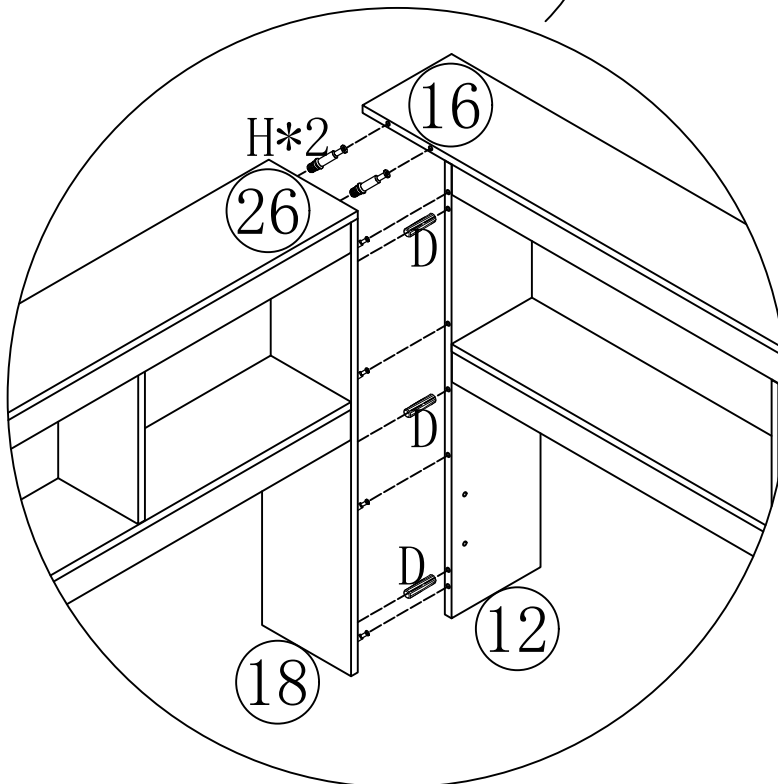
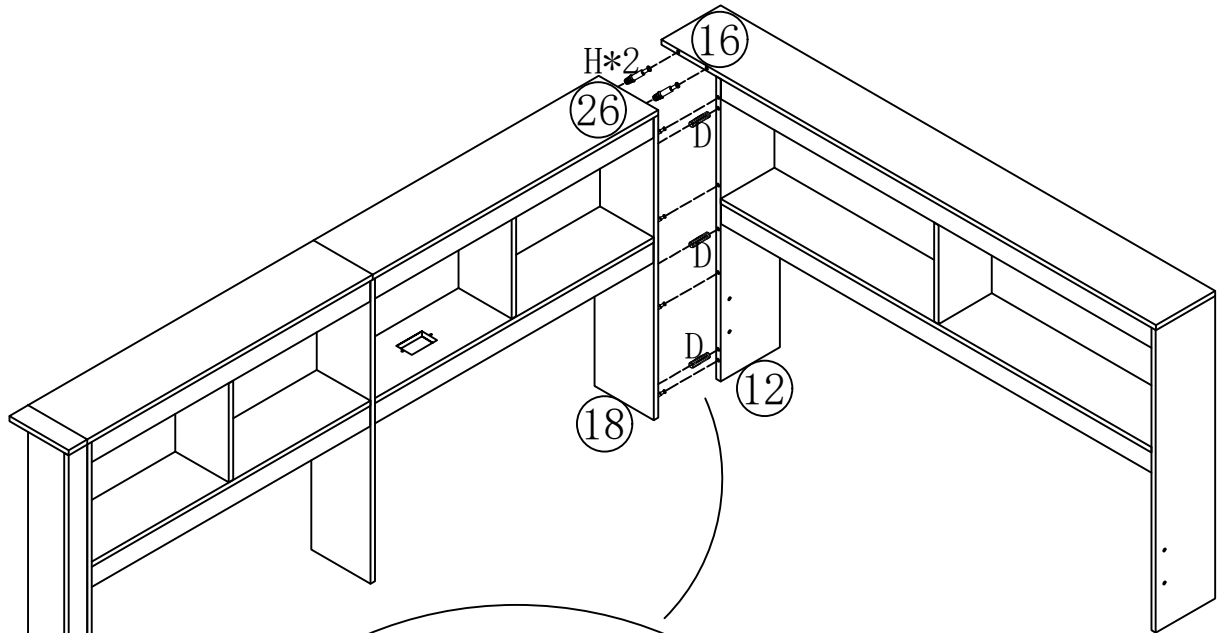
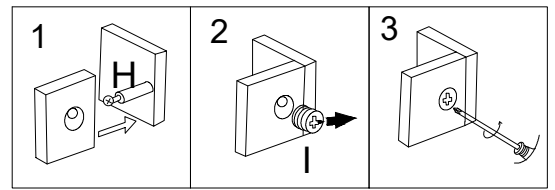
# 8


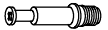



D	Ø8x30		4PCS
H			7PCS
I			7PCS
S	M4		1PC

# MONTAGEANLEITUNG/ASSEMBLY INSTRUCTIONS

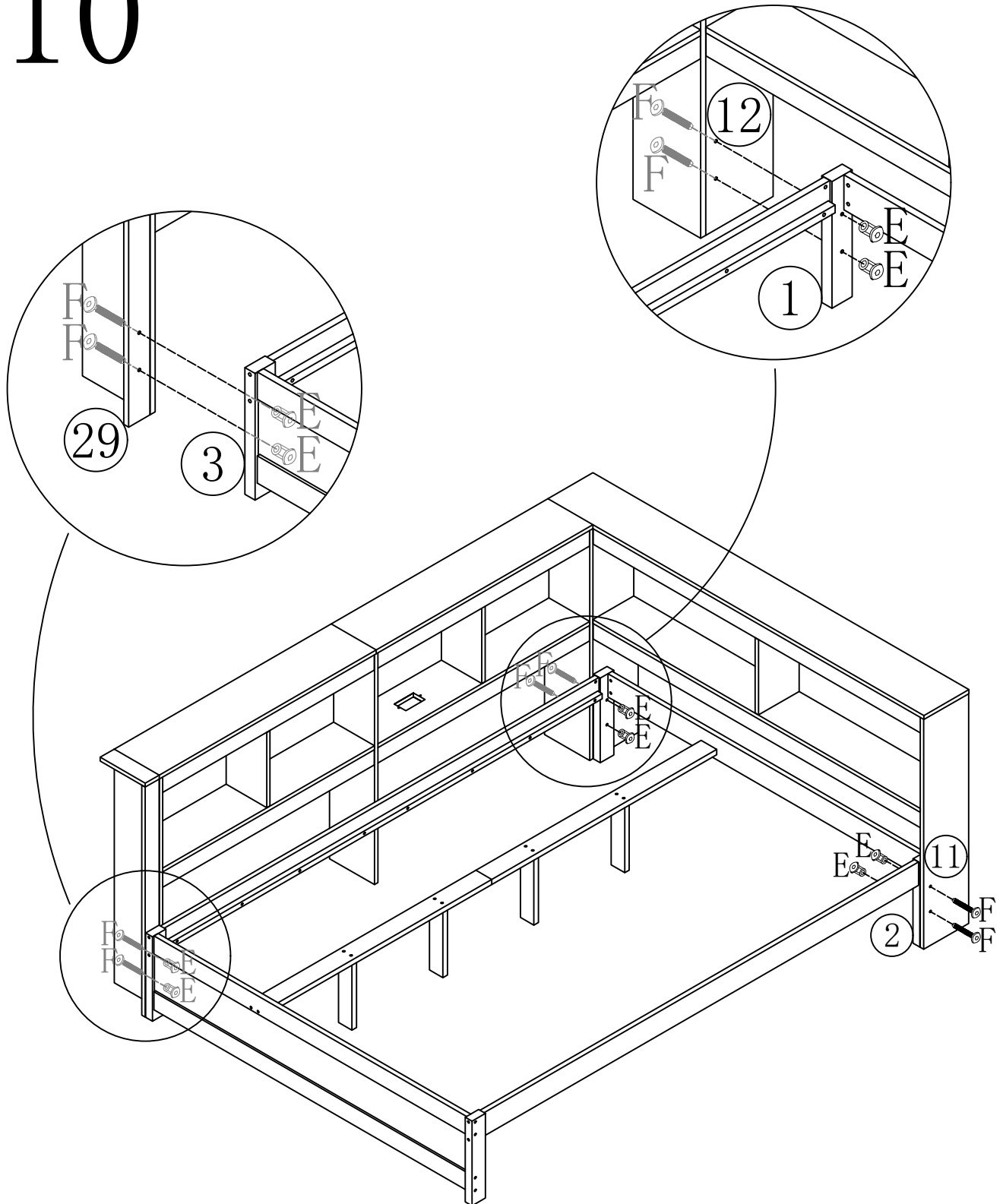
# 9






D	Ø8x30		3PCS
H			2PCS
S	M4		1PC

# MONTAGEANLEITUNG/ASSEMBLY INSTRUCTIONS

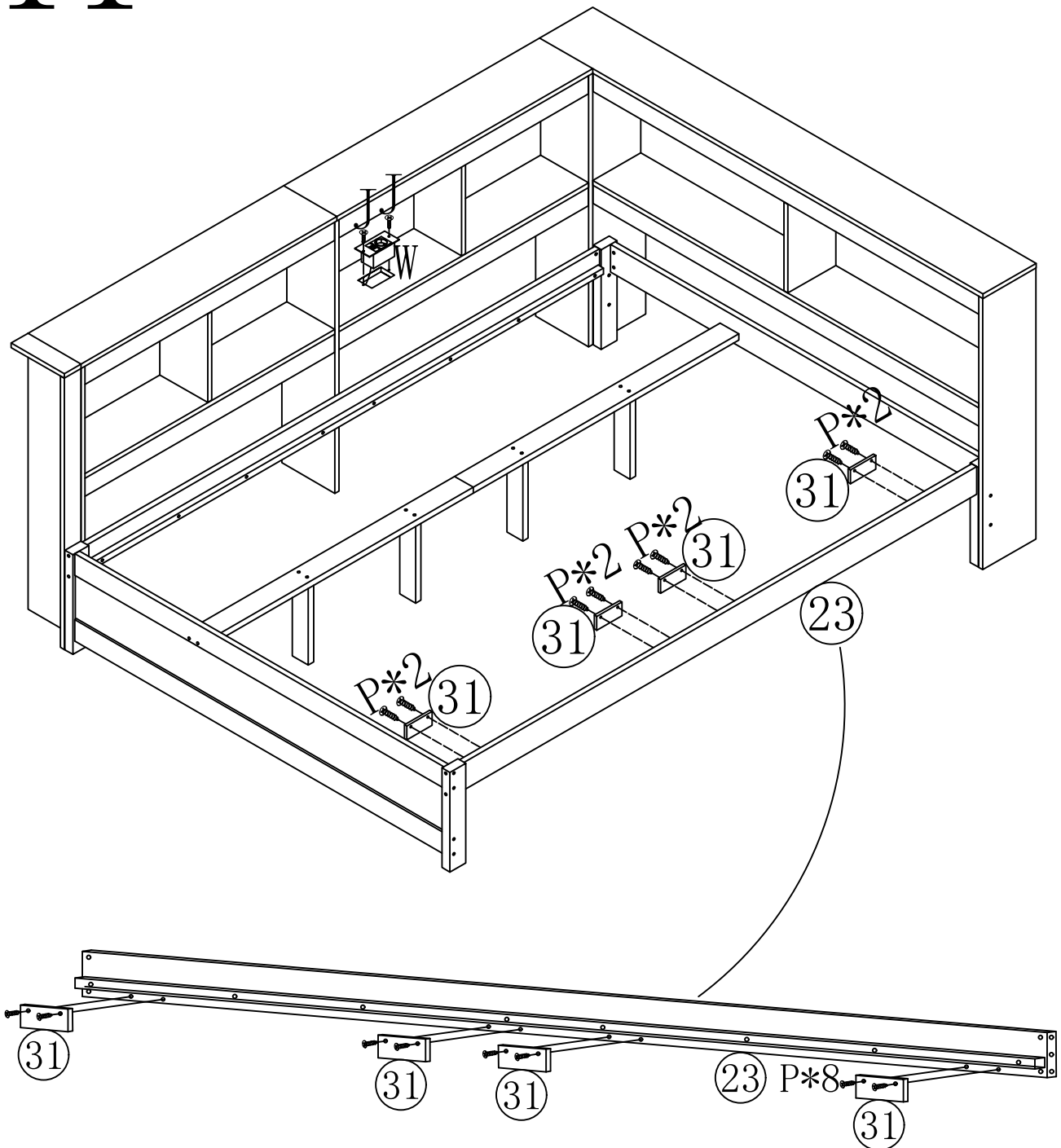
# 10





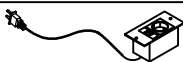



E	6x15		6PCS	F	6x35		6PCS	S	M4		2PCS
---	------	---	------	---	------	---	------	---	----	---	------

# MONTAGEANLEITUNG/ASSEMBLY INSTRUCTIONS

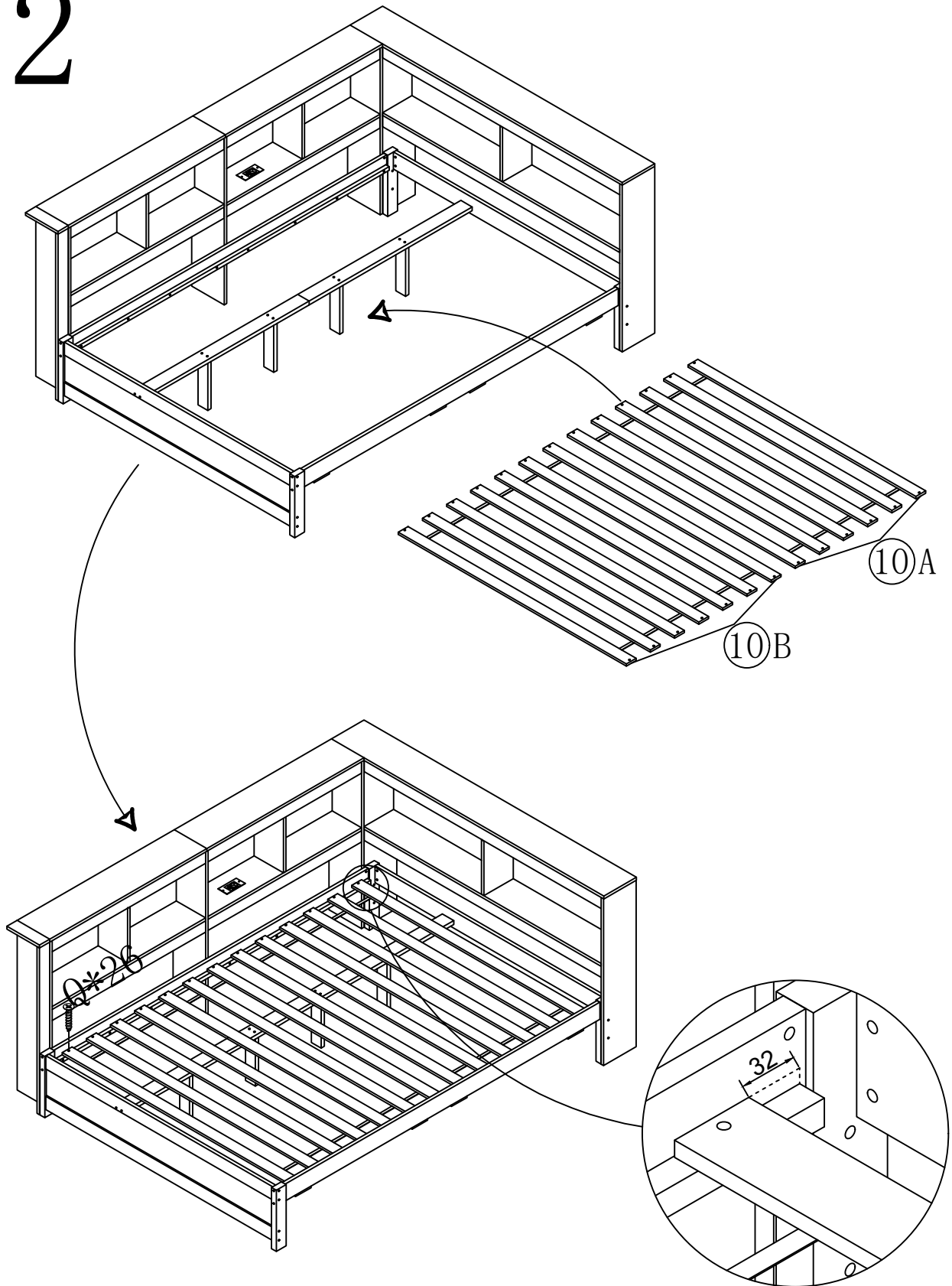
# 11



J	3.5x14		2PCS	R	3.5x16		Q	4x25		
P	4x20		8PCS	W		1PC	S	M4		1PC

# MONTAGEANLEITUNG/ASSEMBLY INSTRUCTIONS

# 12



Q

4x25



26PCS

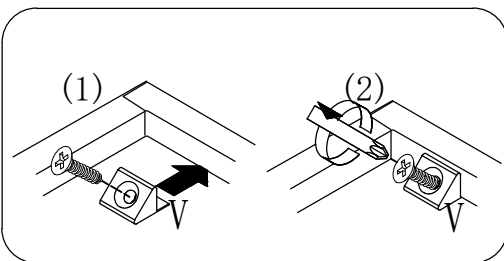
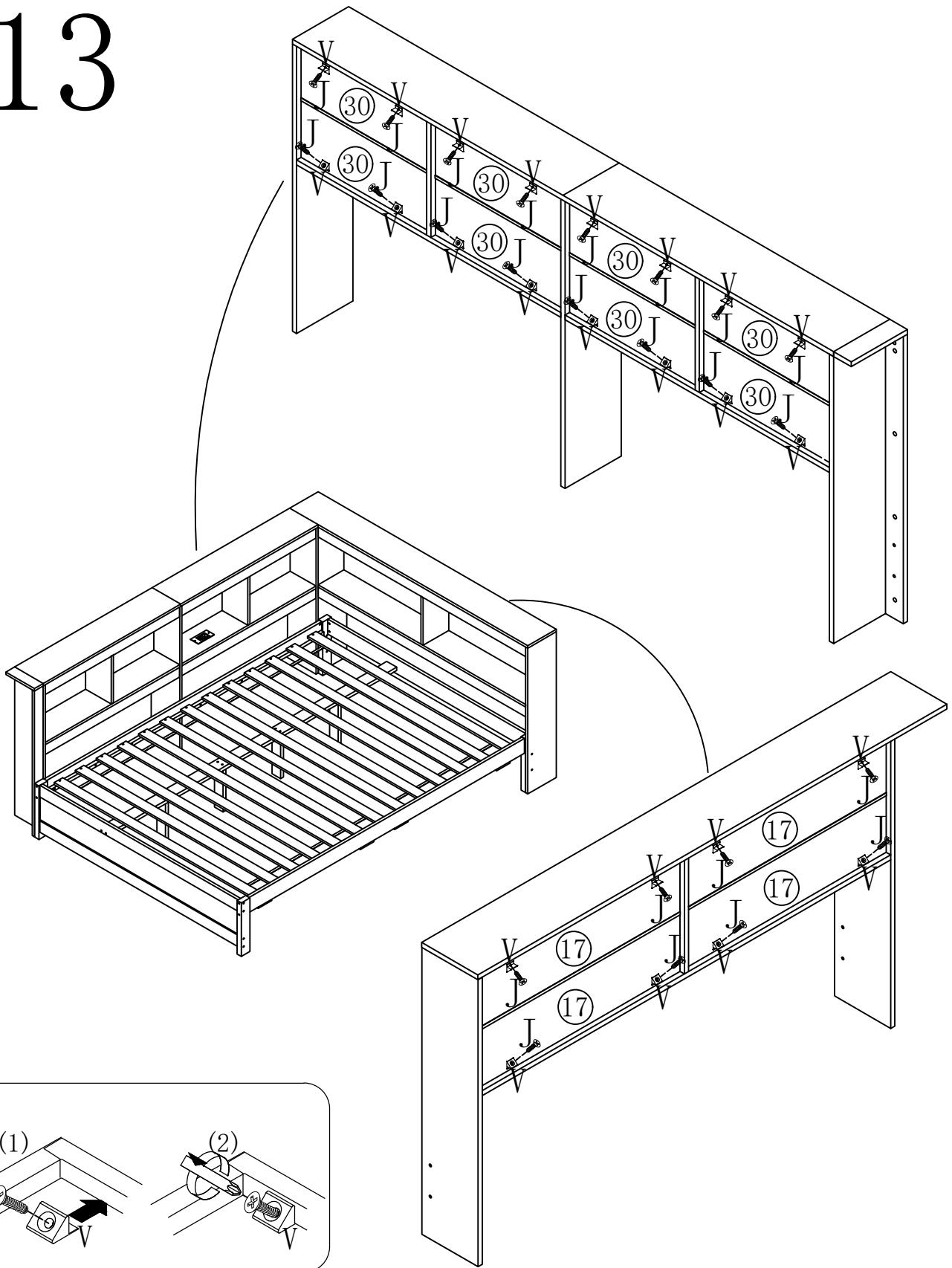
P

4x20



# MONTAGEANLEITUNG/ASSEMBLY INSTRUCTIONS

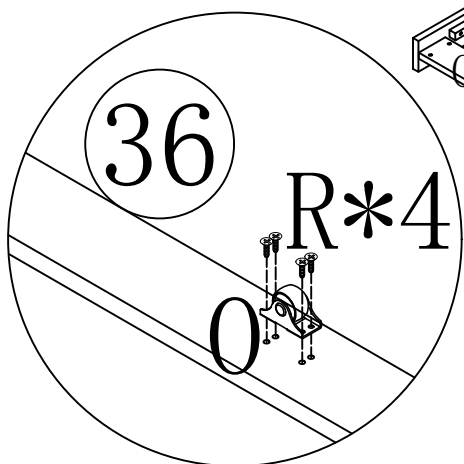
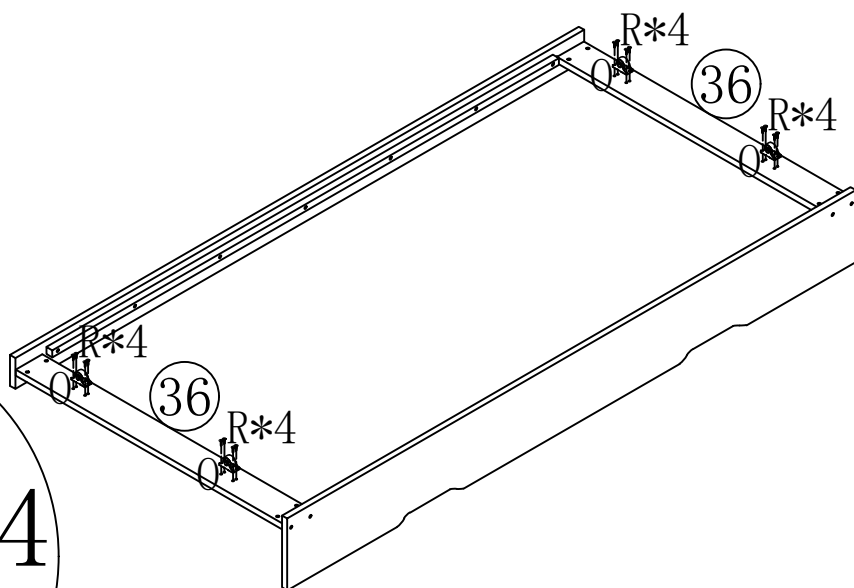
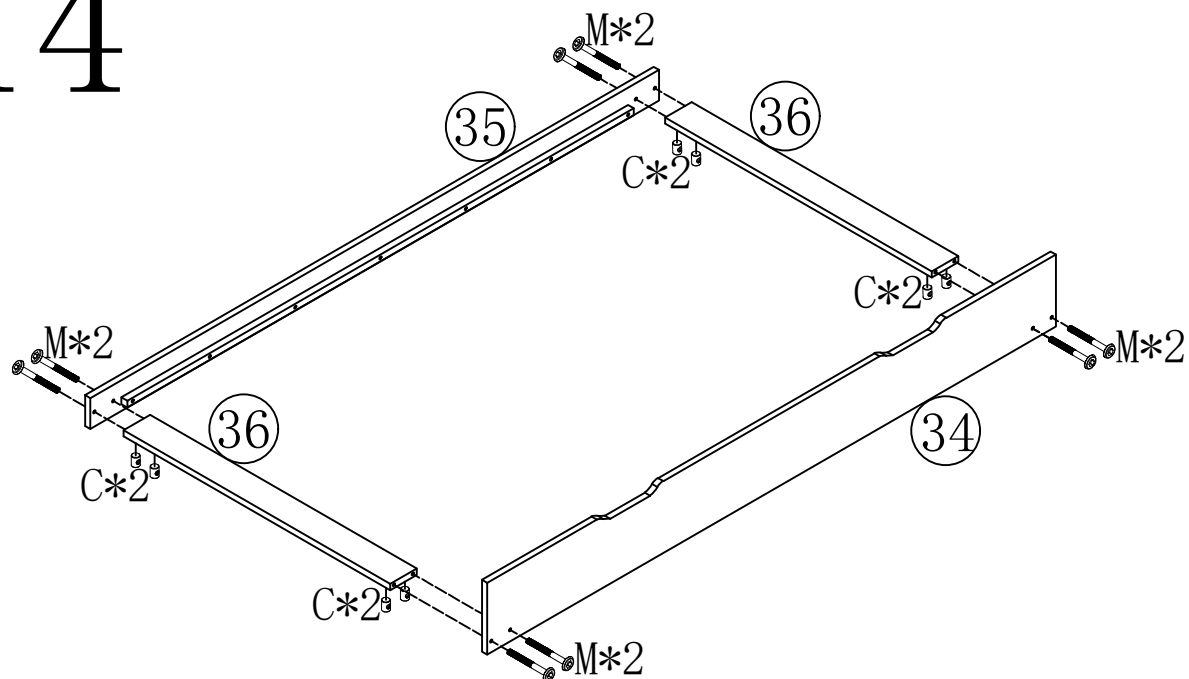
# 13



V		24PCS	J	3.5x14		24PCS	R	3.5x16	
---	--	-------	---	--------	--	-------	---	--------	--

# MONTAGEANLEITUNG/ASSEMBLY INSTRUCTIONS

# 14

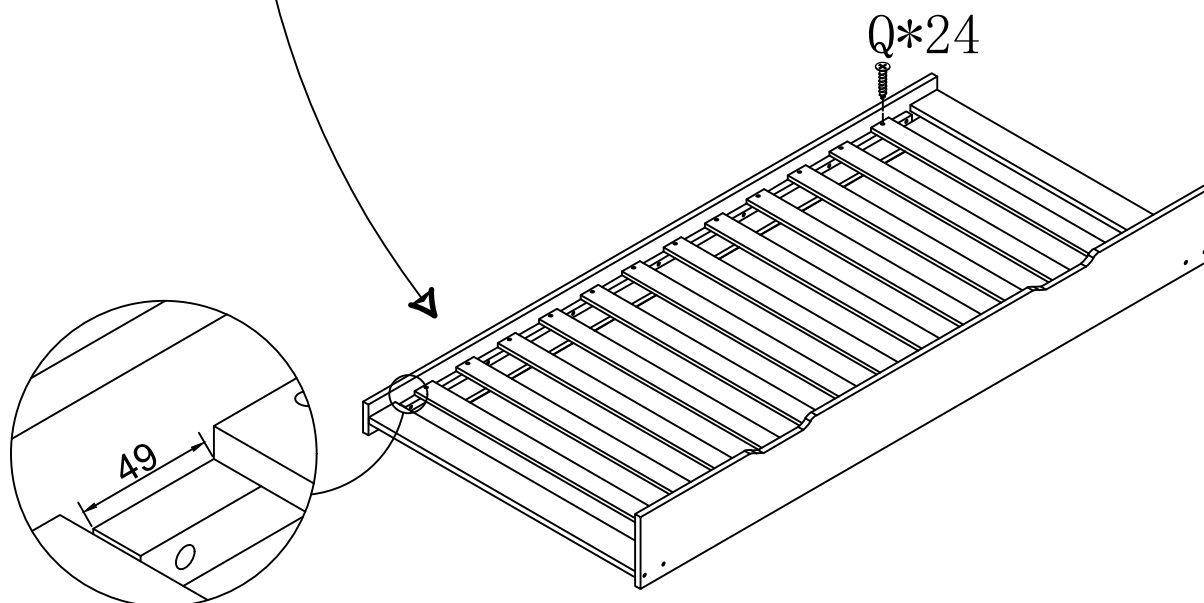
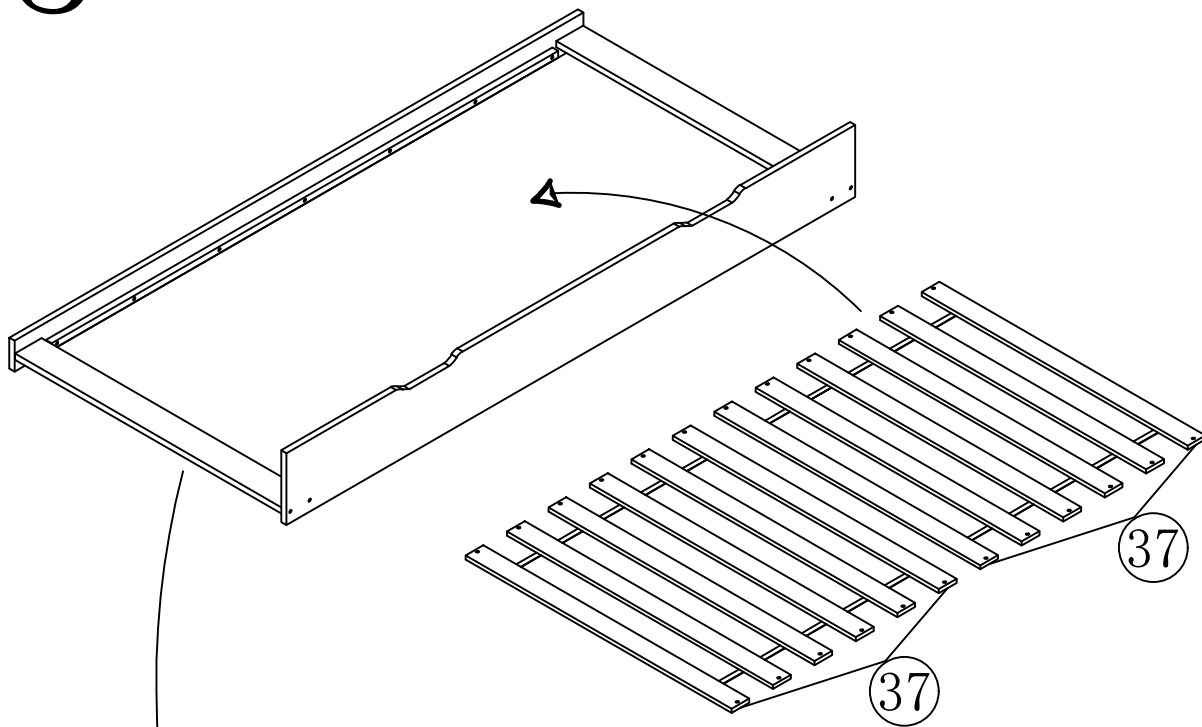


A	6x100		4PCS
B	6x70		4PCS
J	3.5x14		16PCS

M	6x50		8PCS	O		4PCS					
C			8PCS	R	3.5x16		16PCS	S	M4		1PC

# MONTAGEANLEITUNG/ASSEMBLY INSTRUCTIONS

# 15



Q

4x25



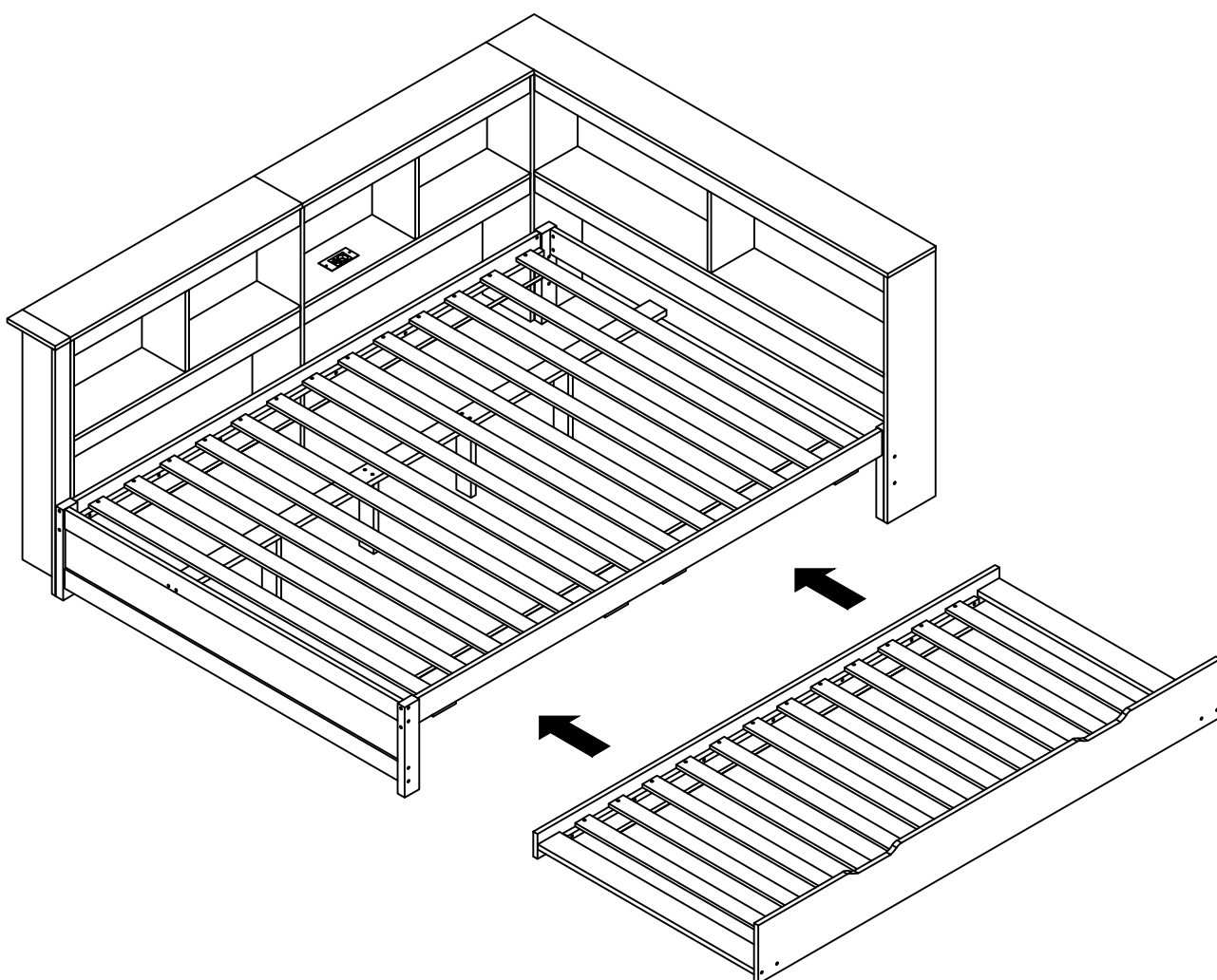
24PCS

P

4x20



# 16





This certificate is responsible for testing sample only.  
Please refer to this corresponding test report to get testing process and data.

# CERTIFICATE

## ATTESTATION Certificate of Compliance

Technical file of the company mentioned below has been inspected and audit has been completed successfully

The EMC Directive 2014/30/EU has been taken as references for these processes.

Certificate's Holder : QingDao ChengKong Electrical-Auto Co., Ltd.  
Address : Room 5-402, No.147 Xining Road, Zhuhai Community, Huangdao District, Qingdao, Shandong, China  
Manufacturer : QingDao ChengKong Electrical-Auto Co., Ltd.  
Address : Room 5-402, No.147 Xining Road, Zhuhai Community, Huangdao District, Qingdao, Shandong, China  
Product Name : Furniture Power Distribution Unit  
Product Model (S) : JN02-00-22, JN02-00-22Y, JN02-00-02, JN02-00-21, JN02-00-23, JN02-00-03, JN02-00-04  
Trade Mark : Roozmausy  
Related Directive : 2014/30/EU  
Related Standards : EN 55032:2015 + A1:2020 + A11:2020  
EN IEC 61000-3-2:2019 + A1:2021  
EN 61000-3-3:2013 + A1:2019 + A2:2021  
EN 55035:2017 + A11:2020  
Certificate Number : HK2405272729E  
Report No. : HK2405272729-1ER  
Registration Date : Jun. 04, 2024



The information of the certificate can be checked through [www.cer-mark.com](http://www.cer-mark.com). The CE mark which is shown on the certificate can only be used under the conditions that the products complete with all of the relevant Directives of CE Declaration of Conformity. The Manufacturer should be responsible for the internal production control so that the products complied with the essential requirements of the above mentioned Directive(s). Certificate holder must notify all changes to the original certification laboratory of HUAKE.



Shenzhen HUAKE Testing Technology Co., Ltd.

Add : 1-2F, Building B2, Junfeng Zhongsheng Zhizao Innovation Park, Heping, Fuhai Street, Bao'an District, Shenzhen, Guangdong, China  
Tel : +86-755-2302 9601 <http://www.cer-mark.com> Postcode:518103 E-mail: [service@cer-mark.com](mailto:service@cer-mark.com)