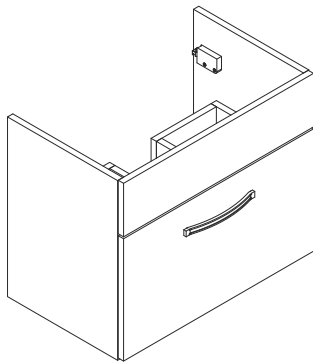




## Szafka SZ1 (47x57,7x34,8)



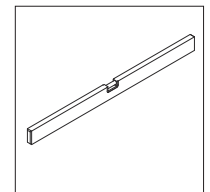
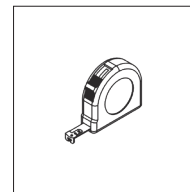
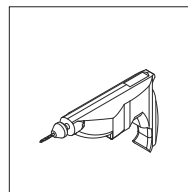
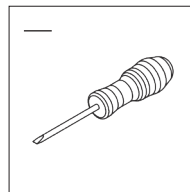
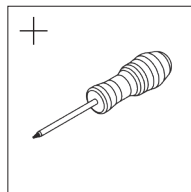
Ilość potrzebnych osób  
Number of people needed  
Benötigte Personenzahl  
Nombre de personnes nécessaires

Niezbędne narzędzia do montażu

Tools necessary for assembly

Notwendiges Werkzeug für die Montage

Outils nécessaires pour le montage



PL

- Przed przystąpieniem do montażu przeczytaj i zapoznaj się z całą instrukcją.
- Przestrzegaj bezwzględnie kolejnych kroków montażowych **1**, **2**, **3**...
- Nie wyrzucaj opakowania dopóki nie ukończysz skutecznie w całości montażu.
- Montaż wykonuj na płaskiej, miękkiej oraz czystej powierzchni takiej jak tektura.
- Bezwzględnie nie montuj elementów jeśli zauważysz ich wady lub uszkodzenia.
- Elementy montażowe takie jak okucia trzymaj w miejscu niedostępnym dla niemowląt i dzieci.
- Wadliwe lub uszkodzone elementy reklamuj podając ich numer z instrukcji montażu.
- Jeśli uszkodzony element będzie zamontowany reklamacja nie będzie uznana.

EN

- Read and get familiar with the whole instruction before the process of installation.
- Imperatively observe the consecutive assembly steps **1**, **2**, **3**...
- Do not throw away the packaging until the installation is successfully done.
- The installation should be done on the flat, soft and clear surface, such as cardboard.
- Under no circumstances should you install the elements in case of any faults or damage.
- The installation elements as fittings should be kept in a place unavailable for babies or children.
- Faulty or damaged components should be complaint by giving the number of the assembly instruction.
- If the damaged component is installed, the complaint will not be accepted.

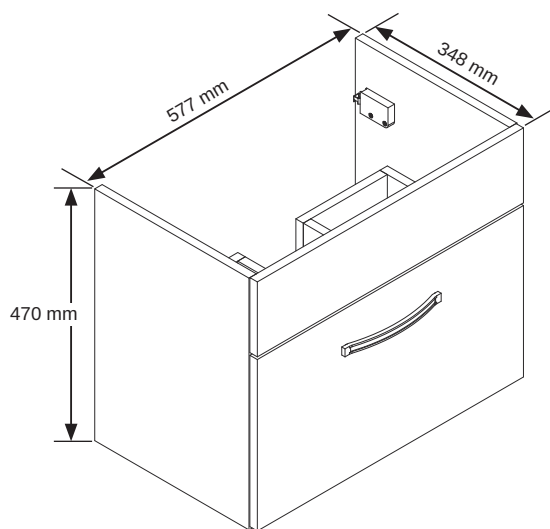
DE

- Vor Beginn der Montage muss man die Instruktion genau durchlesen.
- Die aufeinanderfolgenden Montageschritte **1**, **2**, **3**... unbedingt beachten.
- Man muss die Packung behalten bis man die ganze Montage erfolgreich nicht beendet.
- Die Montage muss man auf einer glatten, weichen und sauberen Fläche ausüben
- Fehlerhafte oder beschädigte Elemente darf man auf keinen Fall montieren. Auf keinen Fall darf man fehlerhafte oder beschädigte Elemente montieren.
- Die Montageelemente wie Beschläge muss man unzugänglich von Babys und Kindern halten.
- Fehlerhafte oder beschädigte Elemente muss man nur mit Nummer der Instruktion reklamieren.
- Falls das beschädigte Element montiert wird, wird die Reklamation nicht berücksichtigt.

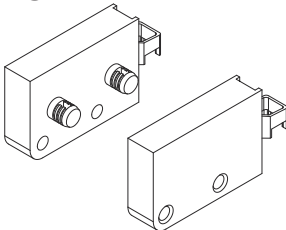
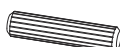



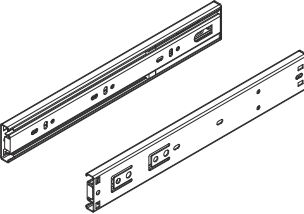




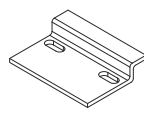
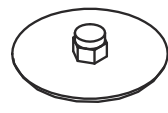
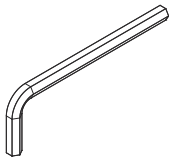
FR

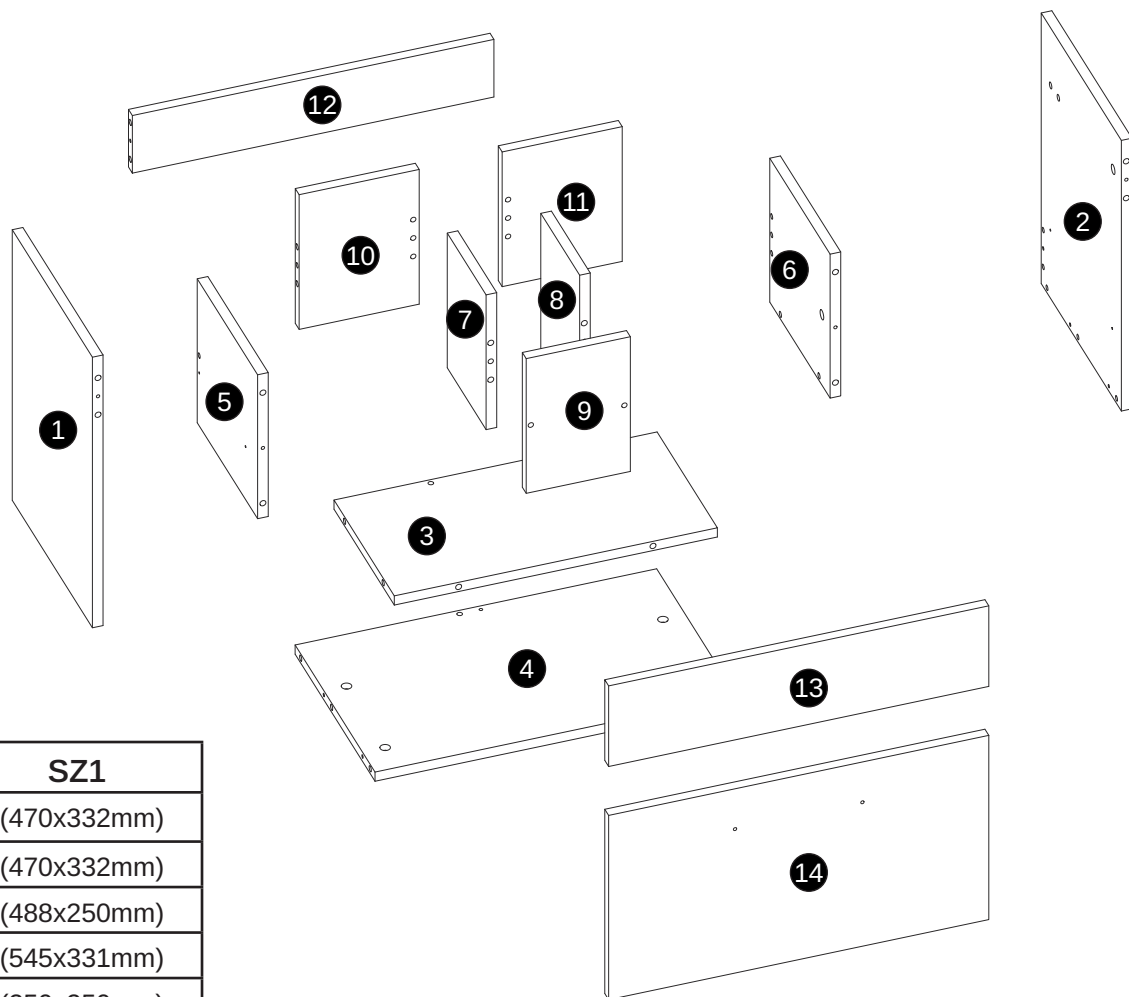
- Avant de commencer le montage, lire et prendre connaissance de l'intégralité du manuel.
- Respectez scrupuleusement les étapes d'installation suivantes **1**, **2**, **3**...
- Ne pas jeter l'emballage avant d'avoir terminé l'assemblage.
- Le montage doit être effectué sur une surface plane, souple et propre, comme du carton.
- Ne pas assembler si vous remarquez des défauts ou des dommages.
- Garder les éléments de montage tels que les raccords hors de portée des bébés et des enfants.
- Réclamer les pièces défectueuses ou endommagées en citant le numéro figurant dans les instructions de montage.
- Si l'article endommagé est installé, la plainte ne sera pas acceptée.

# SZAFKA SZ1



## Okucia / Fittings / Beschläge / Embouts

<p><b>D3</b></p>  <p>x1</p>	<p><b>E1</b></p>  <p>x37</p>	<p><b>M3</b></p>  <p>x11</p>	<p><b>N2</b></p>  <p>x11</p>
<p><b>U1</b></p>  <p>x1</p>	<p><b>J3</b></p>  <p>x1</p>	<p><b>F1</b></p>  <p>7x50mm</p> <p>x8</p>	<p><b>P9</b></p>  <p>4x27mm</p> <p>x2</p>
<p><b>S1b</b></p>  <p>3,5x29mm</p> <p>x4</p>	<p><b>S1a</b></p>  <p>3,5x13mm</p> <p>x8</p>	<p><b>D2</b></p>  <p>x2</p>	<p><b>M2</b></p>  <p>x11</p>
<p><b>K2</b></p>  <p>x1</p>			



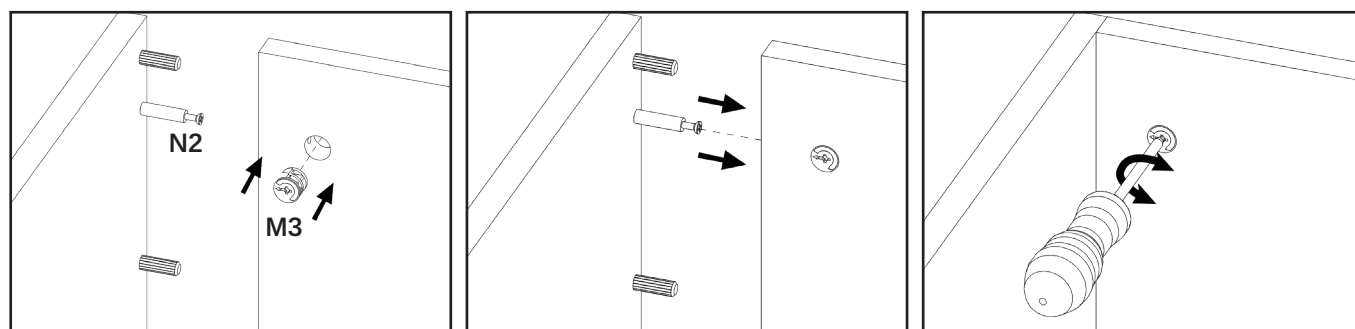
SZ1	
1	1x (470x332mm)
2	1x (470x332mm)
3	1x (488x250mm)
4	1x (545x331mm)
5	1x (250x250mm)
6	1x (250x250mm)
7	1x (234x161mm)
8	1x (234x161mm)
9	1x (234x161mm)
10	1x (234x181mm)
11	1x (234x181mm)
12	1x (545x100mm)
13	1x (573x140mm)
14	1x (573x320mm)


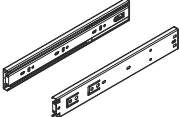

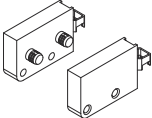


### Sposób montażu elementów N2 i M3

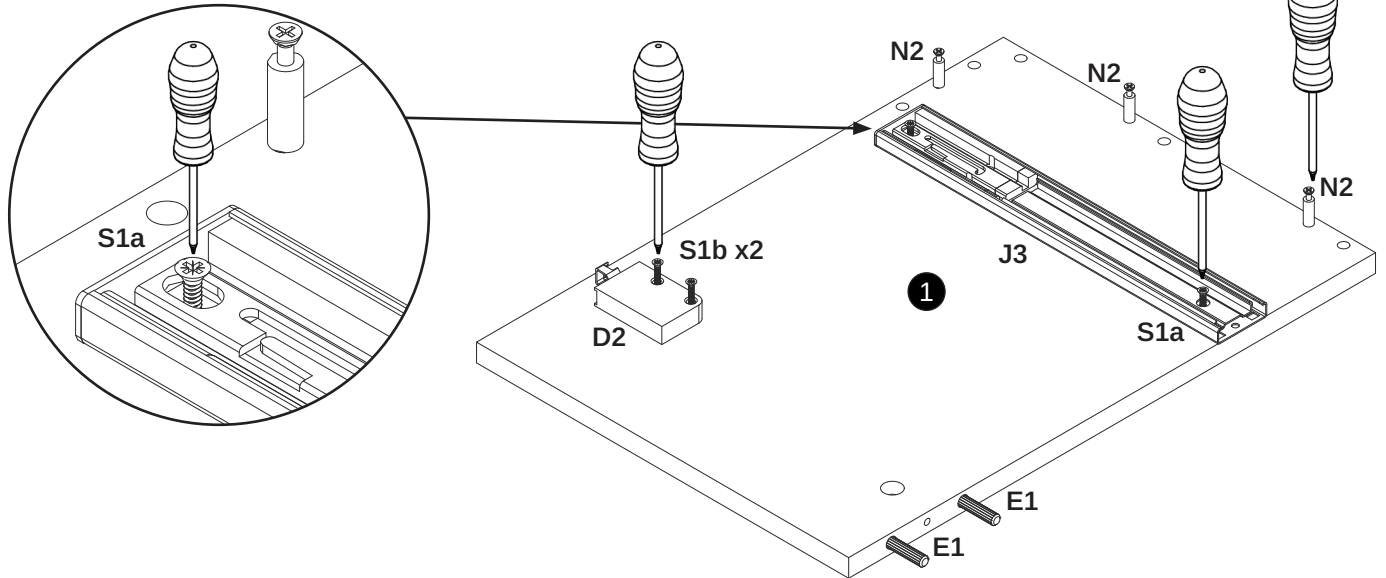
Method of assembling elements N2 and M3

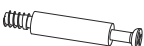
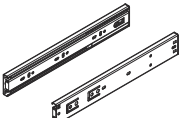

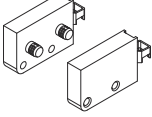


Art der Montage von Elementen N2 und M3

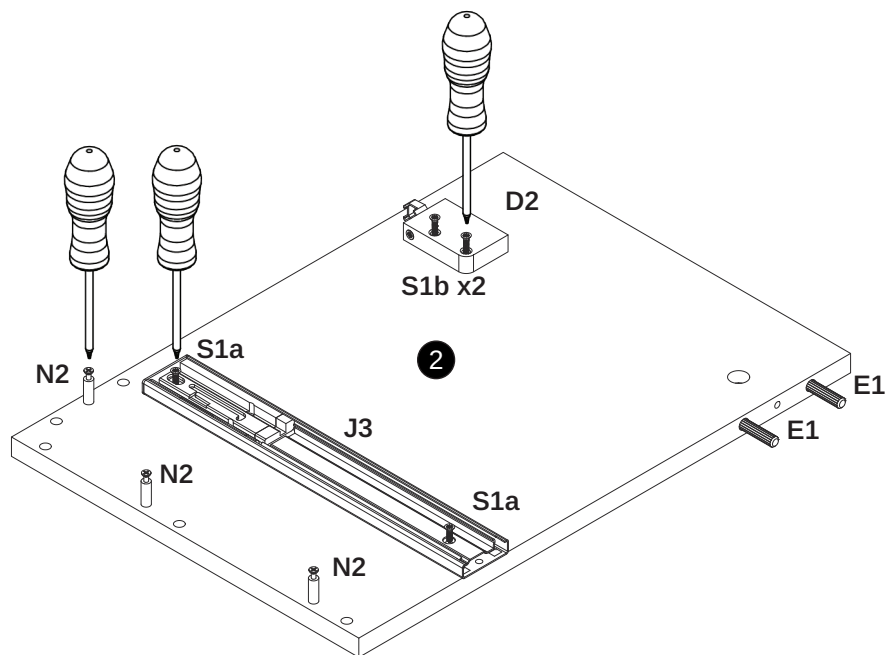
Méthode d'assemblage de composants N2 et M3



<b>1</b>	N2  3x	J3  1x	E1  2x	+
	D3  1x	S1b  2x	S1a  2x	




<b>2</b>	N2  3x	J3  1x	E1  2x	+
	D3  1x	S1b  2x	S1a  2x	

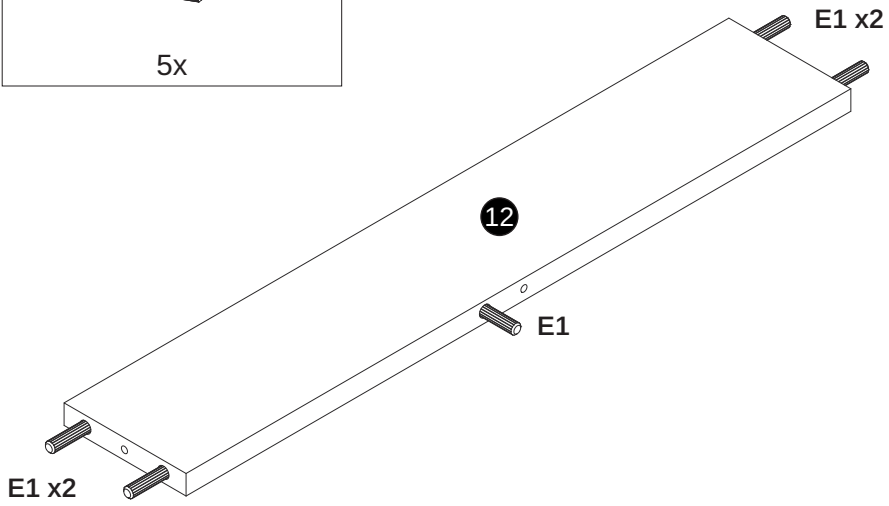


**3**

E1




5x

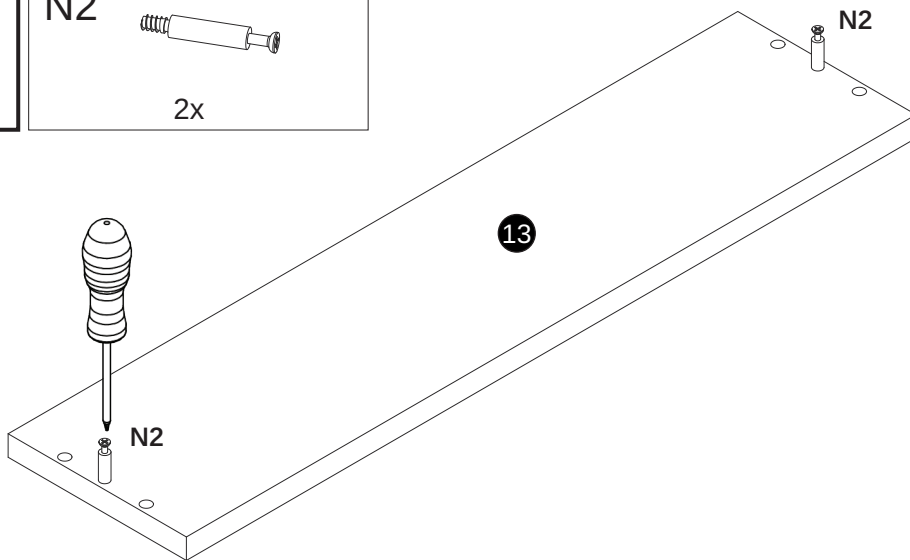
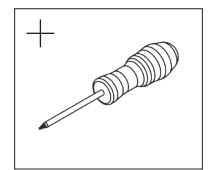


**4**

N2




2x




**5**

E1

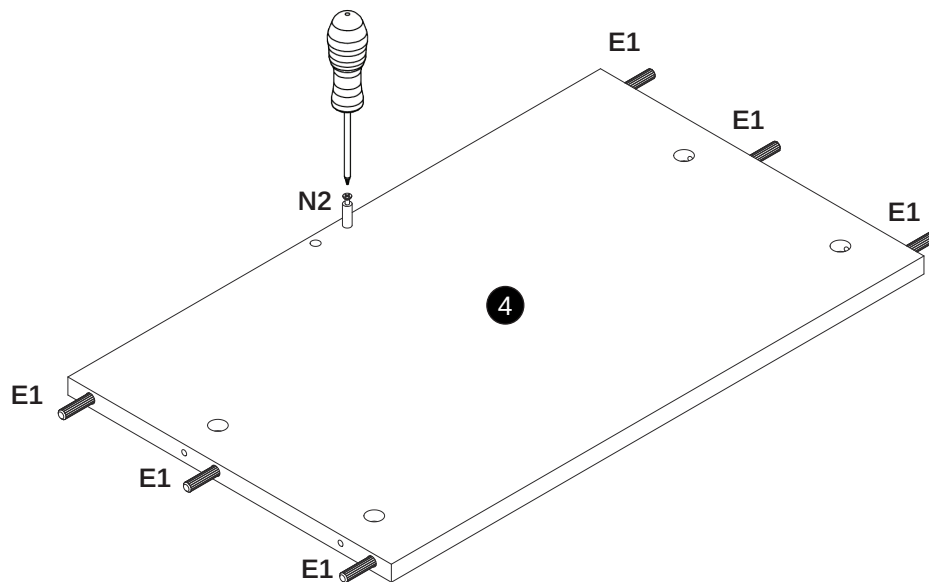
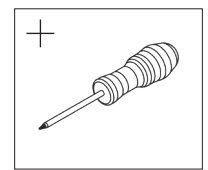


6x

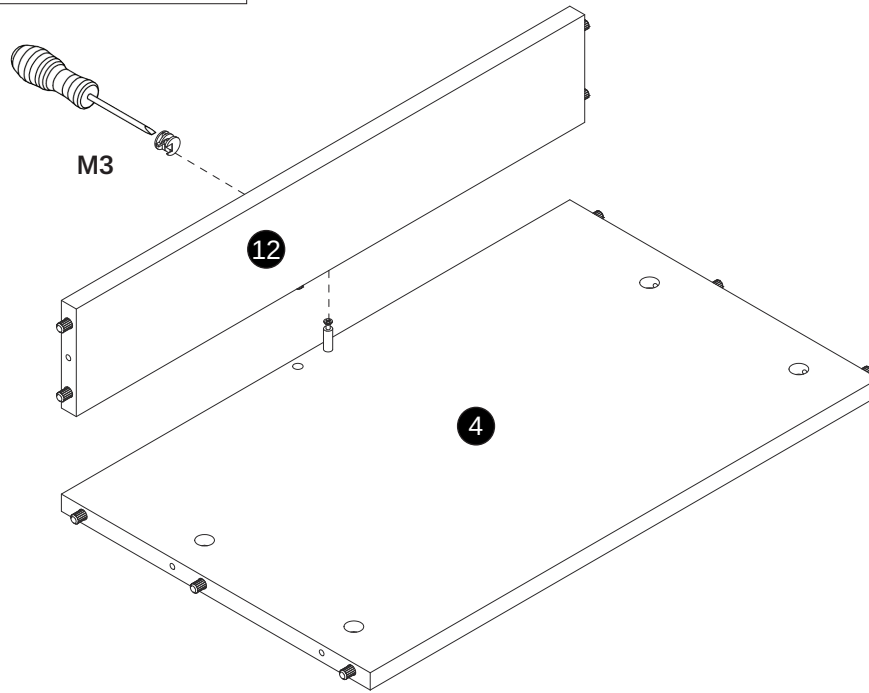
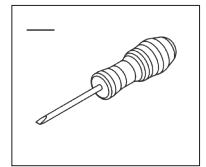

N2



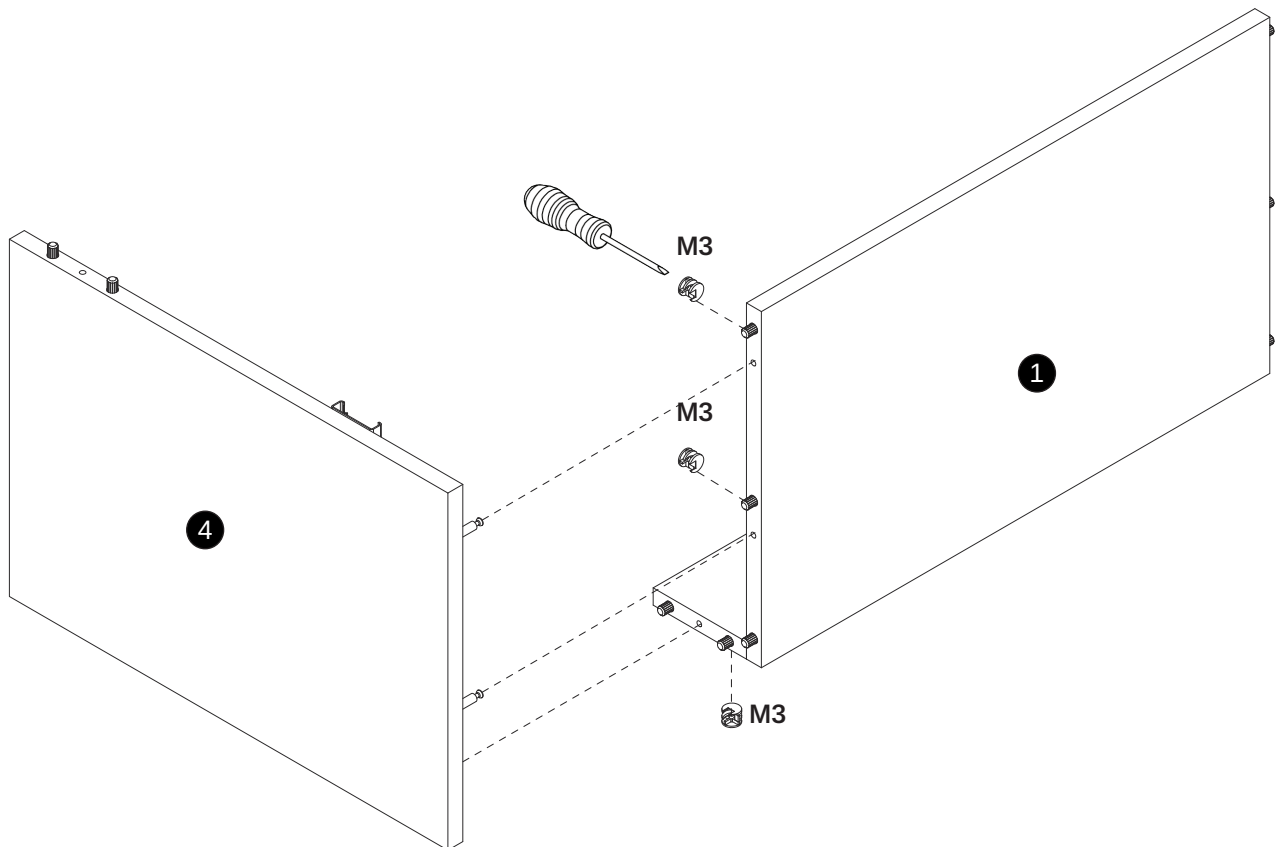
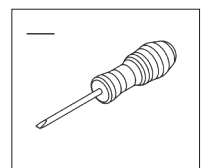

1x




**6** M3  
1x

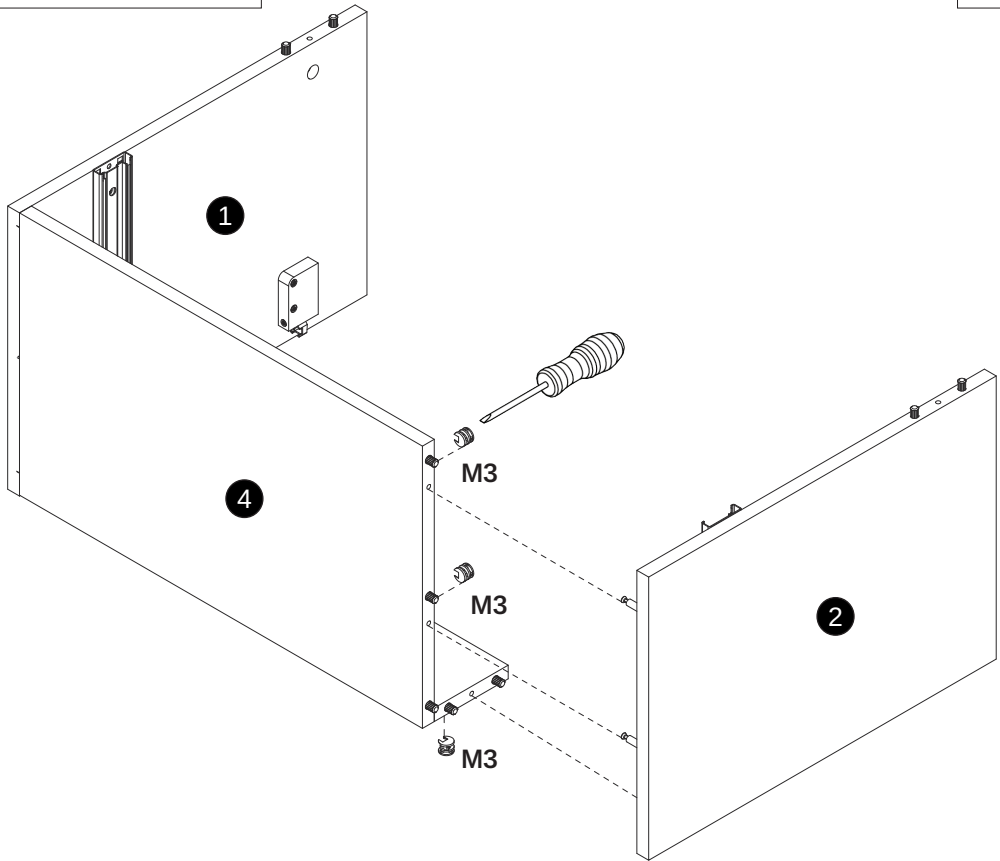
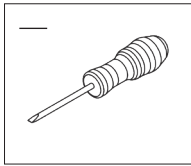


**7** M3  
3x




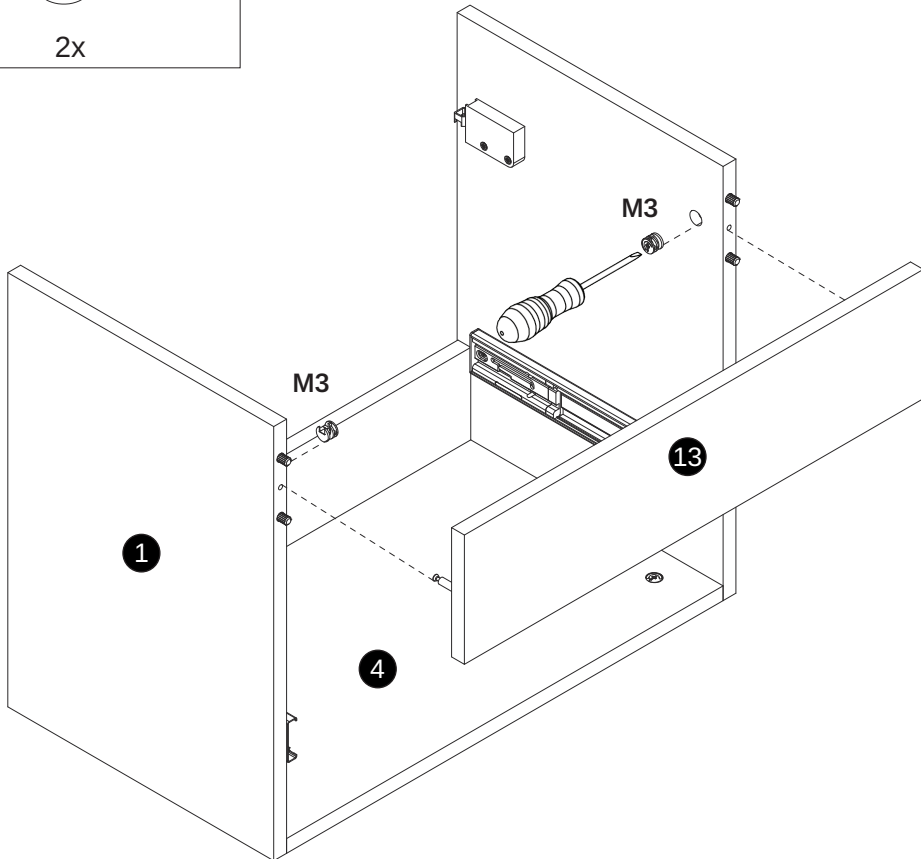
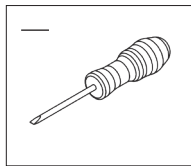
**8**

M3  
  
3x

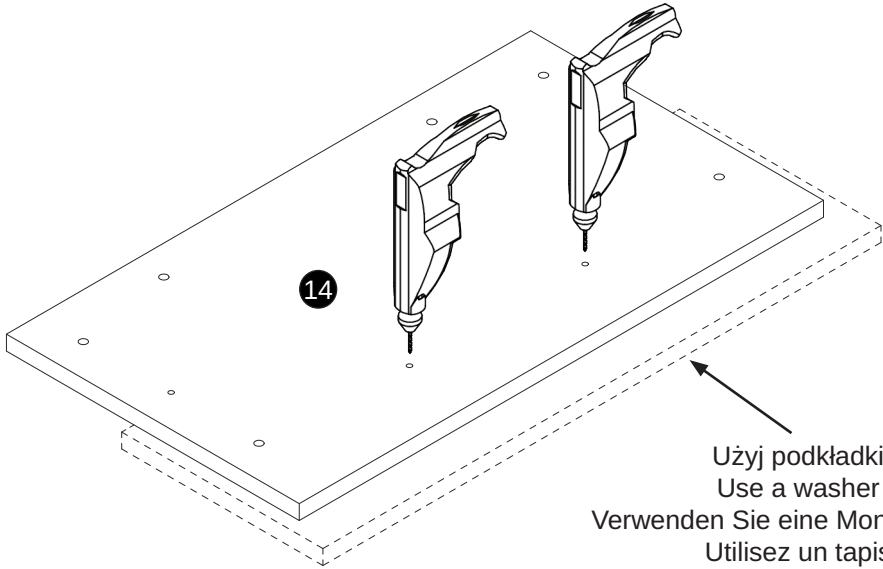
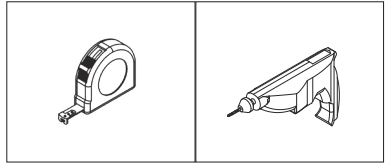
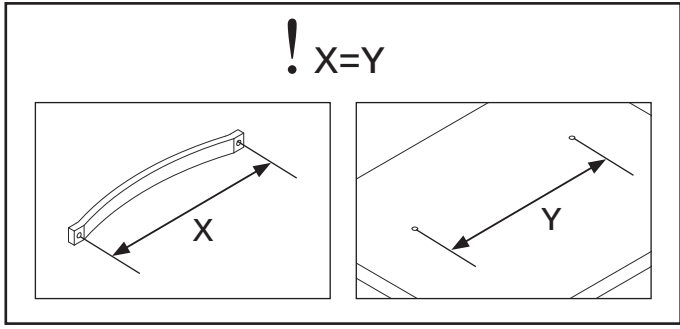


**9**

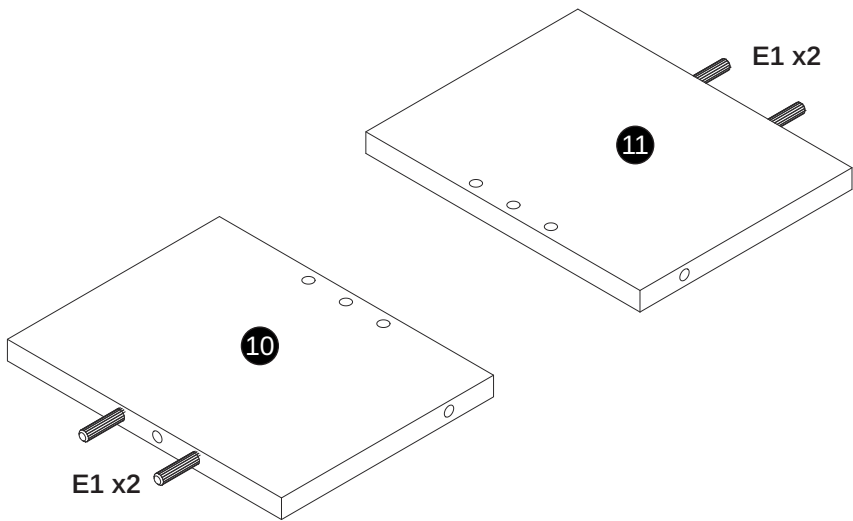
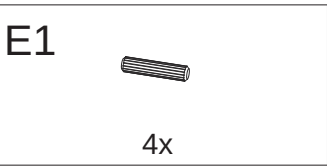
M3  
  
2x



**10**

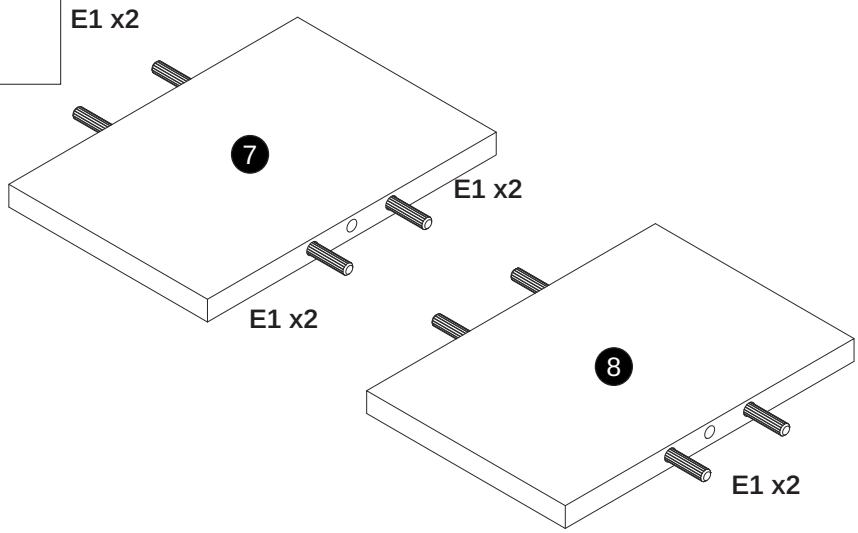
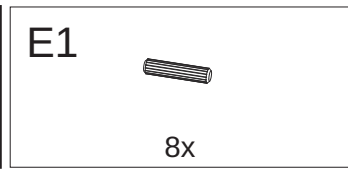


**11**

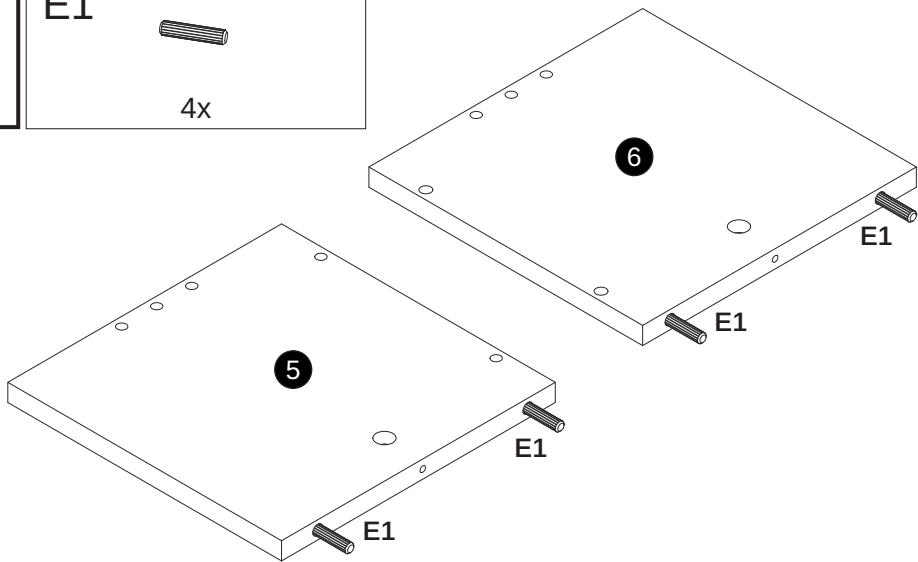
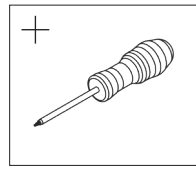
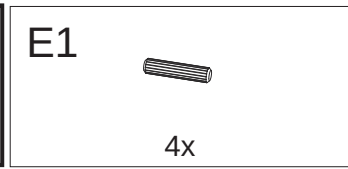




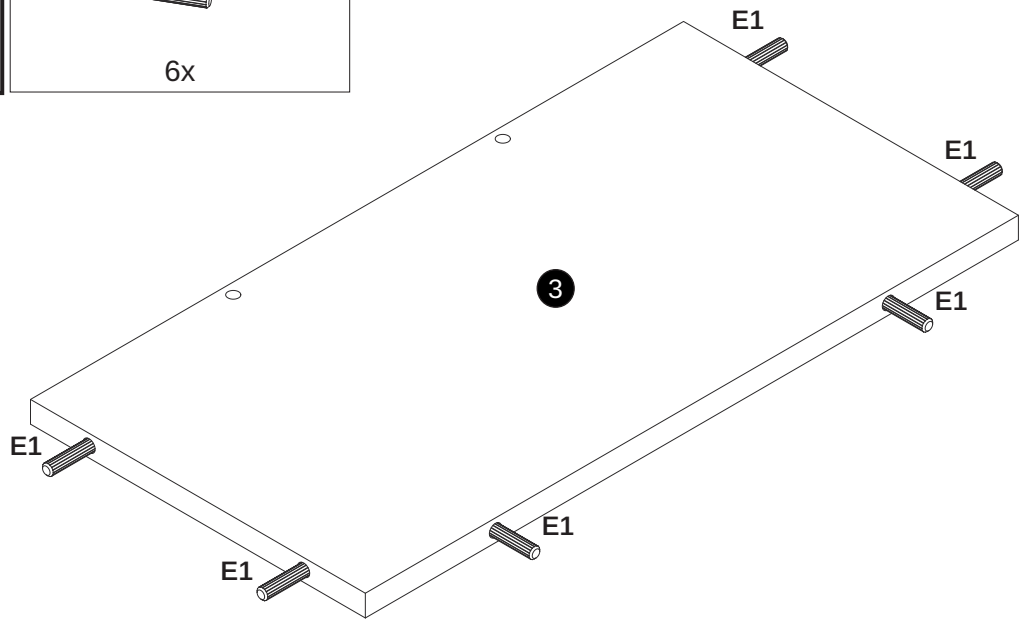
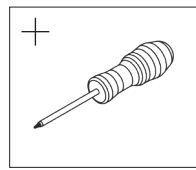
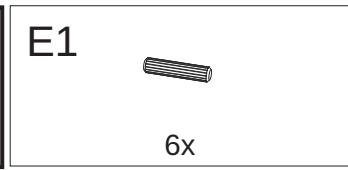
**12**



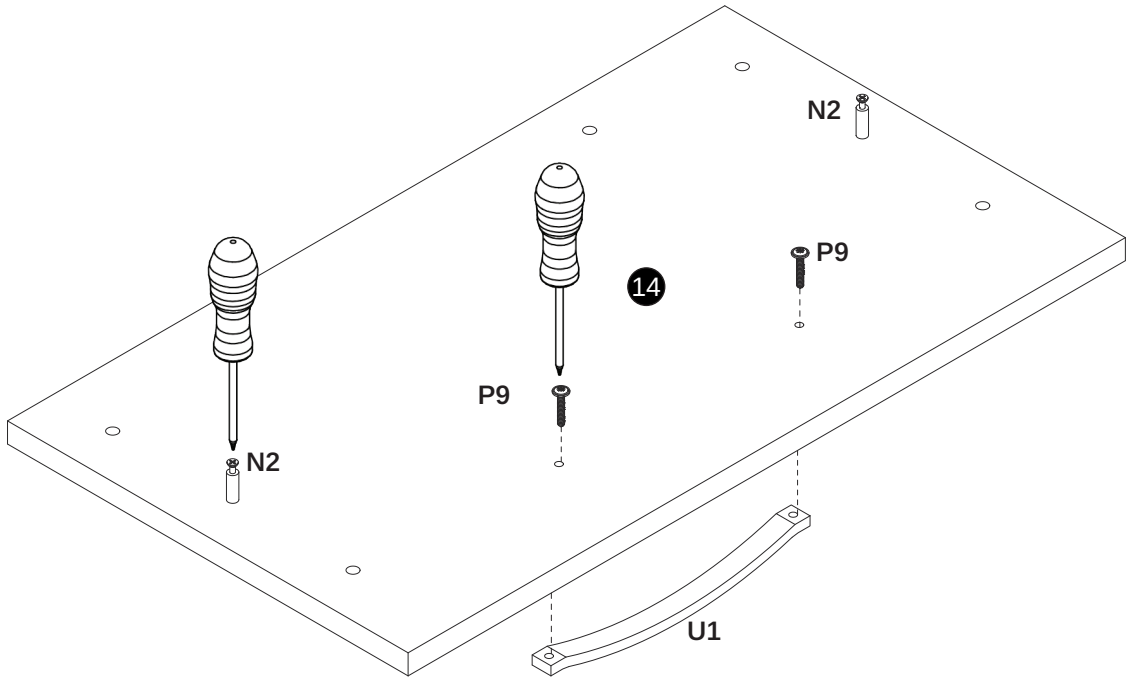
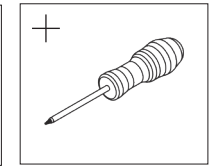
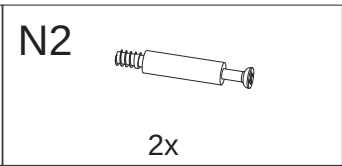
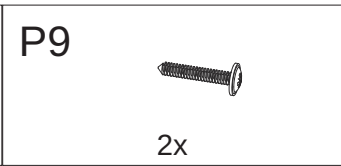
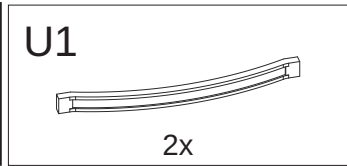
**13**



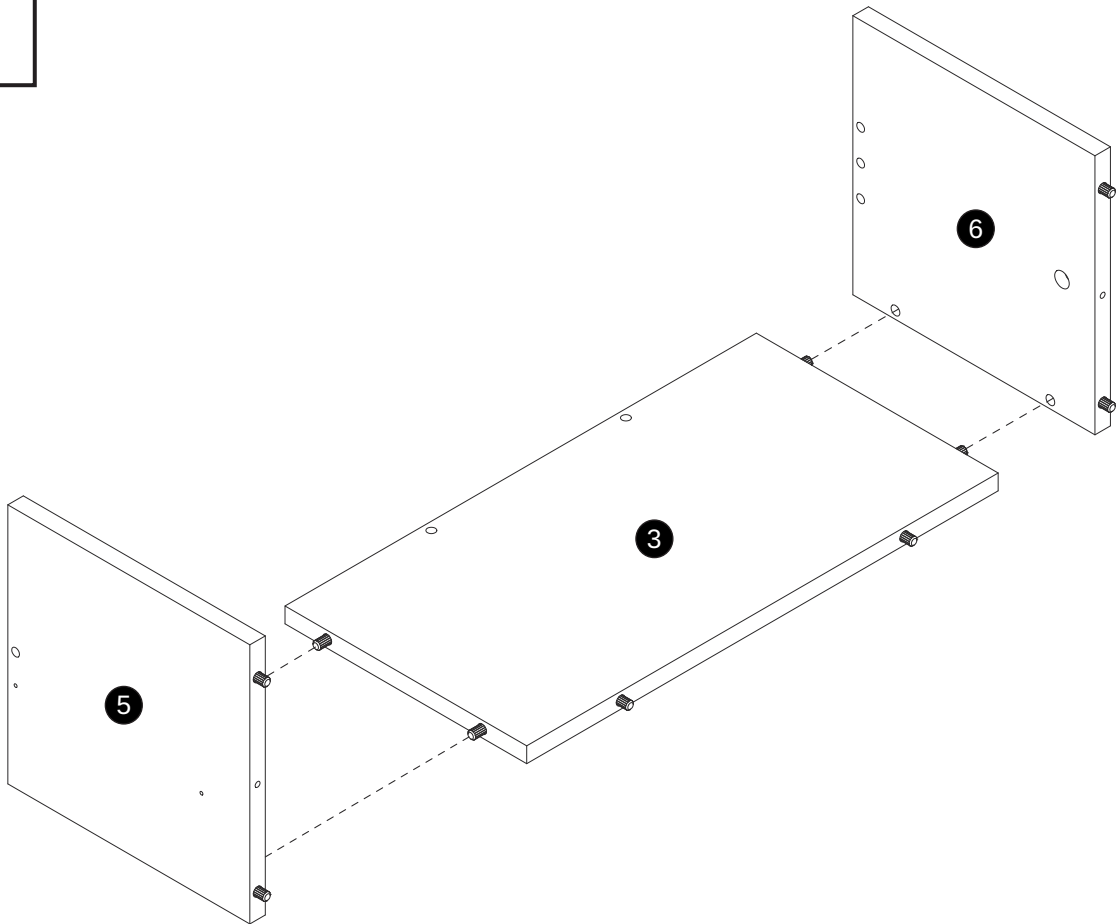
**14**


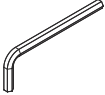


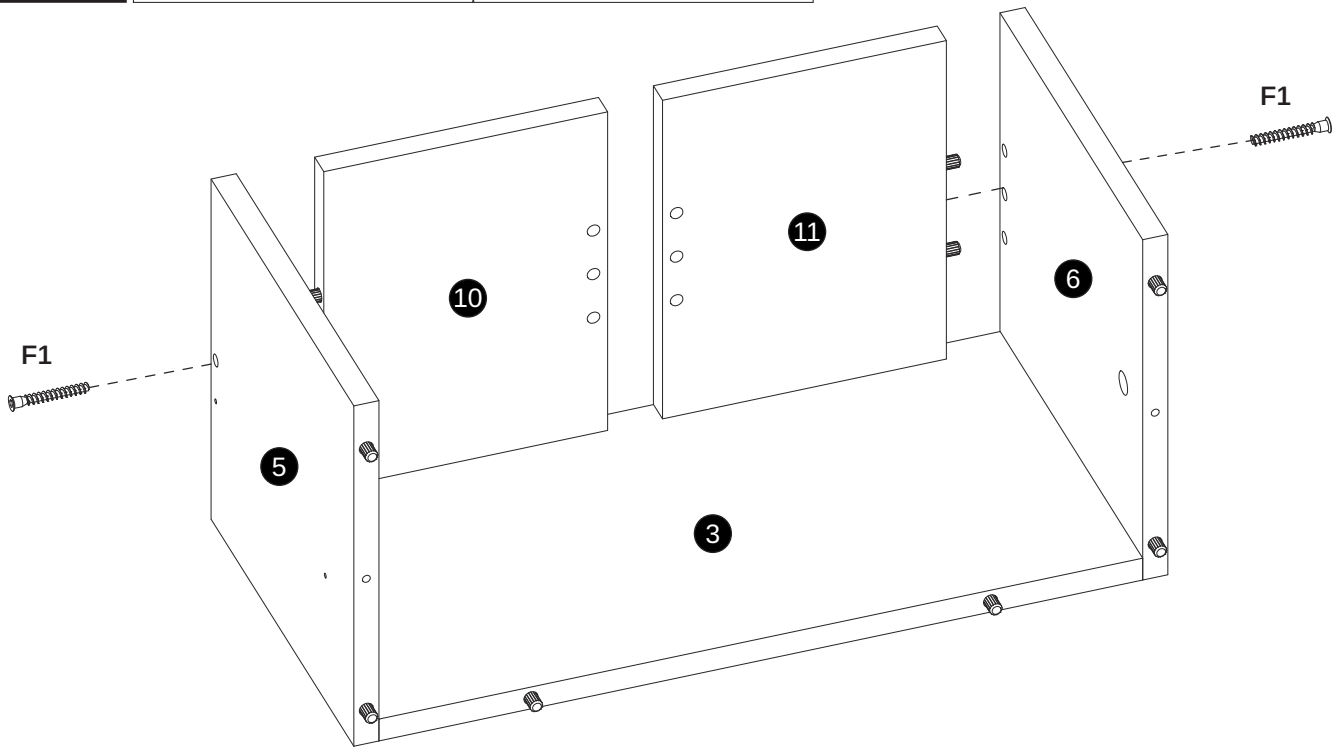
**15**


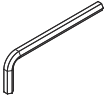


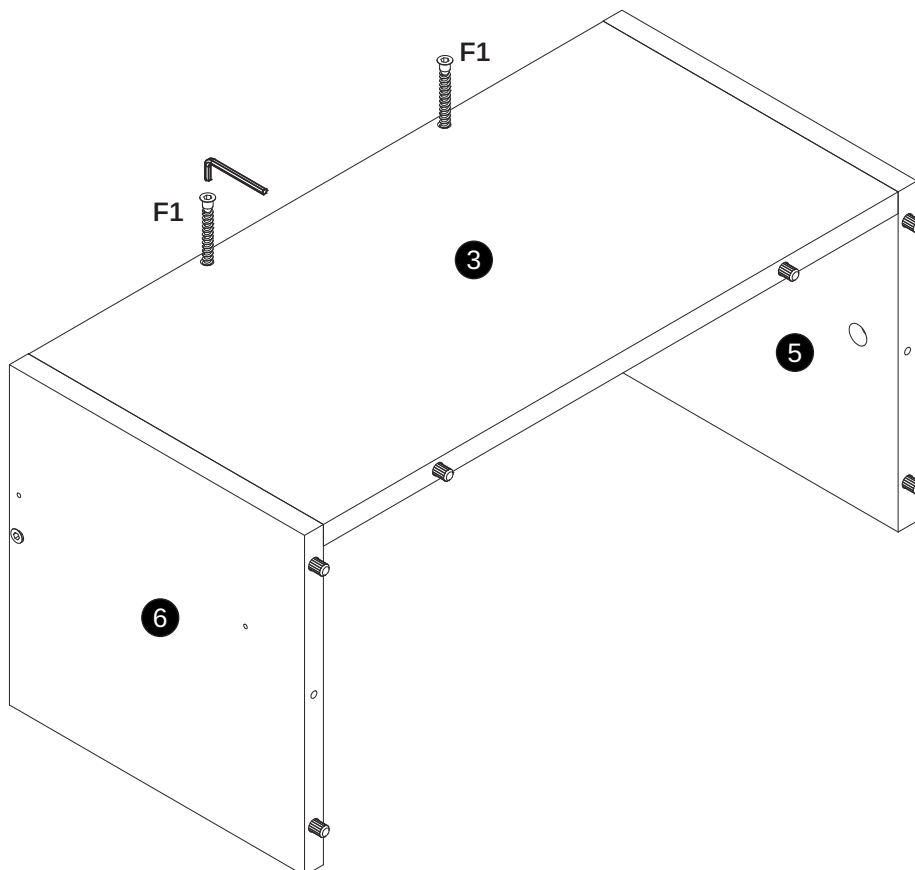
**16**


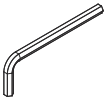


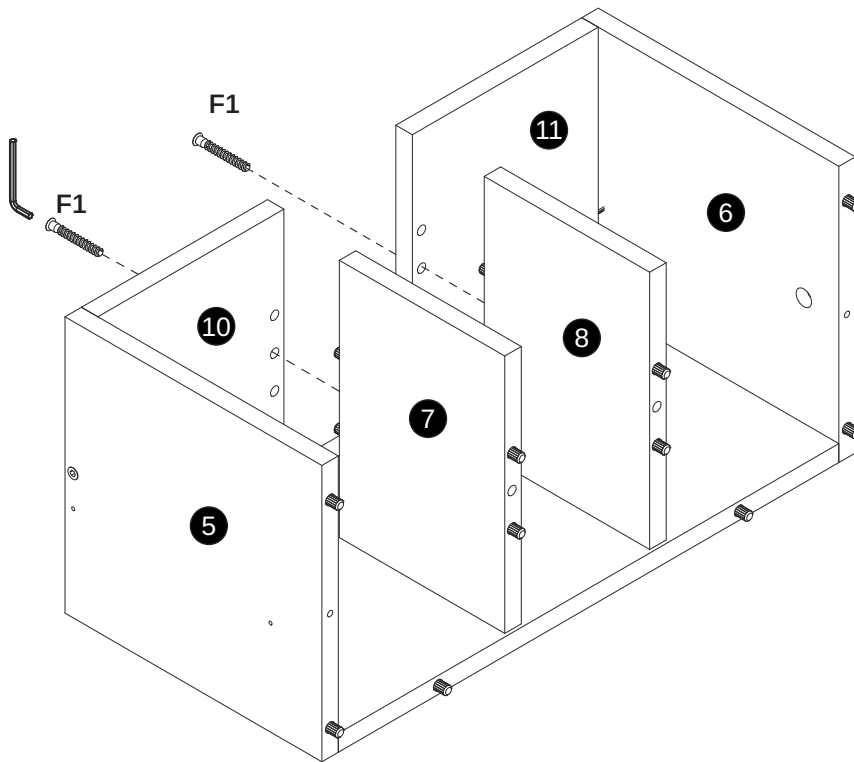
<b>17</b>	F1		K2	
		2x		1x


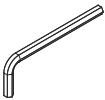


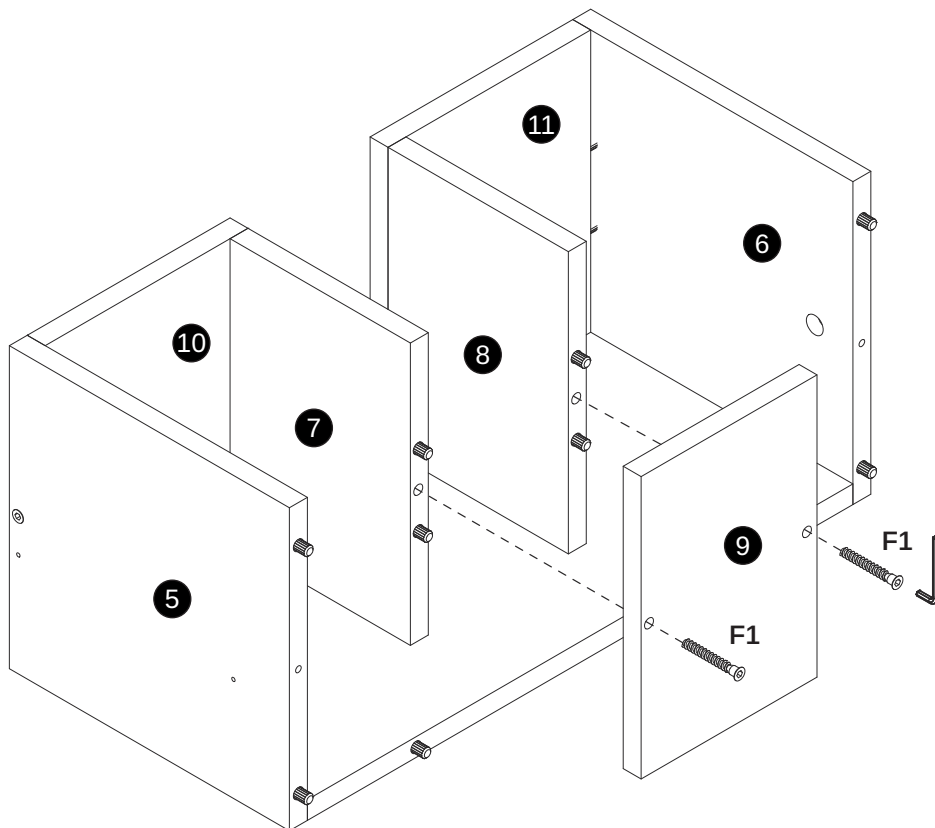
<b>18</b>	F1		K2	
		2x		1x




<b>19</b>	F1		K2	
		2x		1x

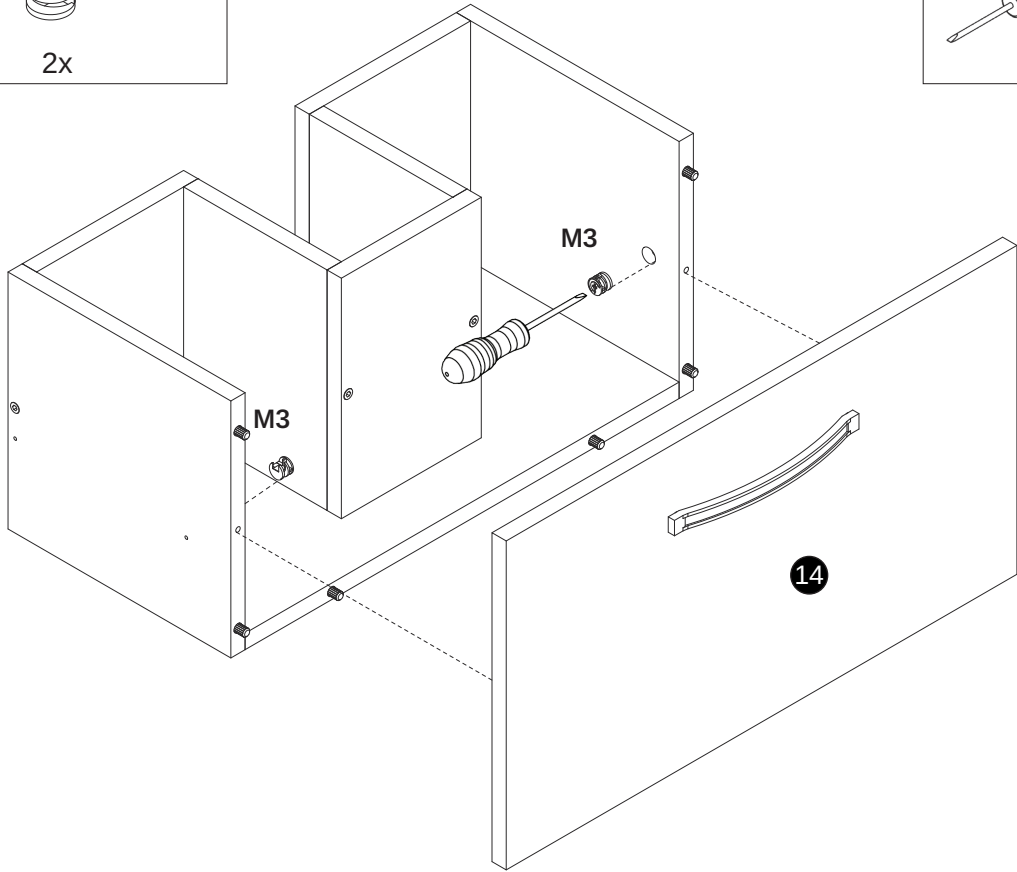
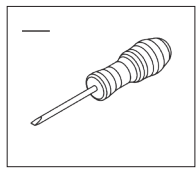


<b>20</b>	F1		K2	
		2x		1x

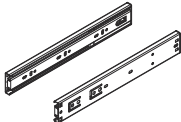



**21**

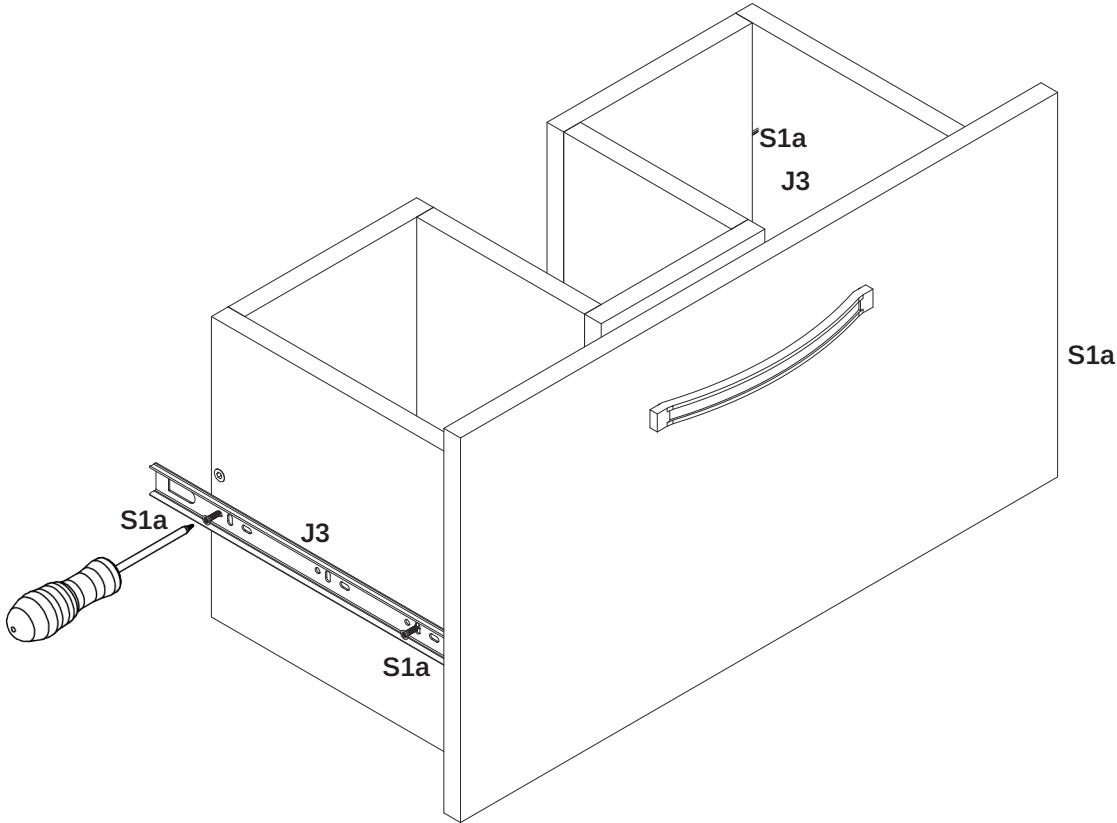
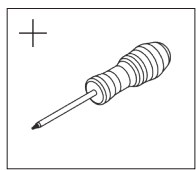
M3  
  
2x



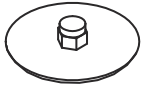
**22**

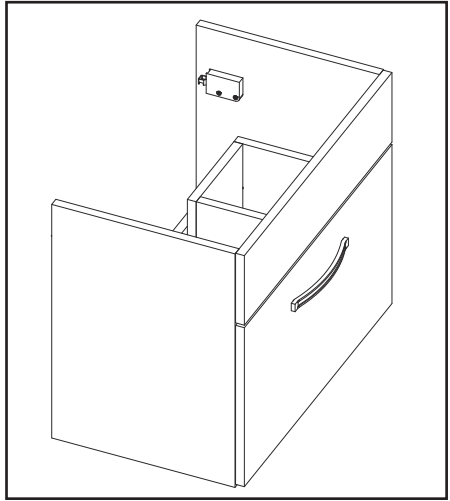
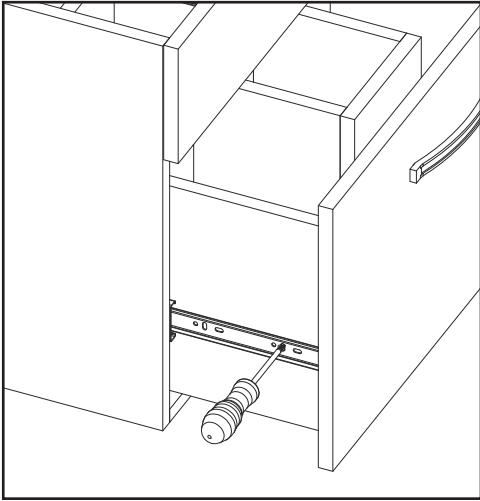
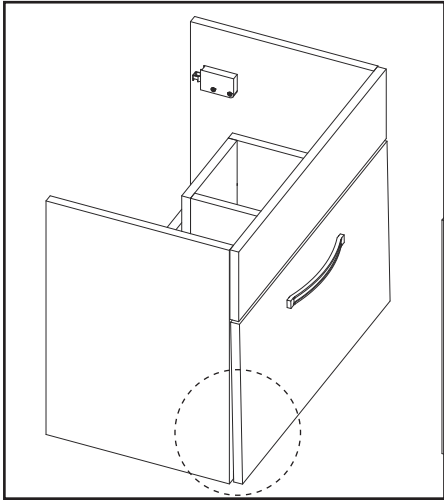
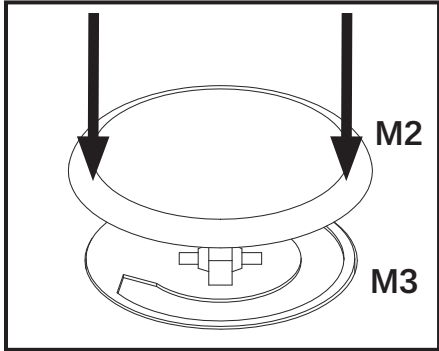
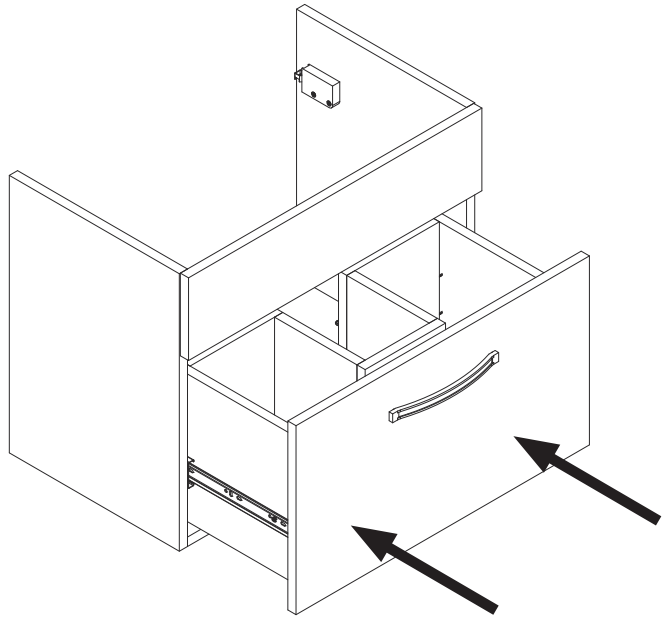
J3  
  
1x

S1a  
  
4x



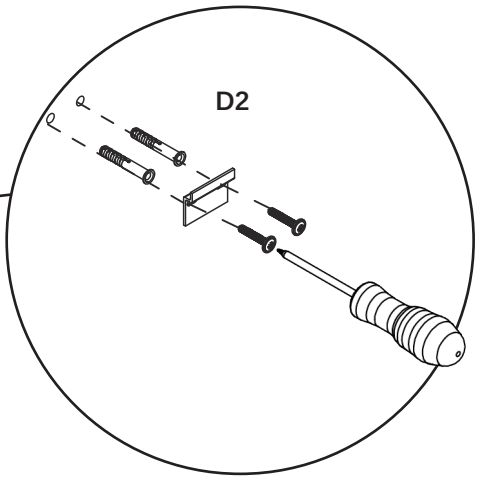
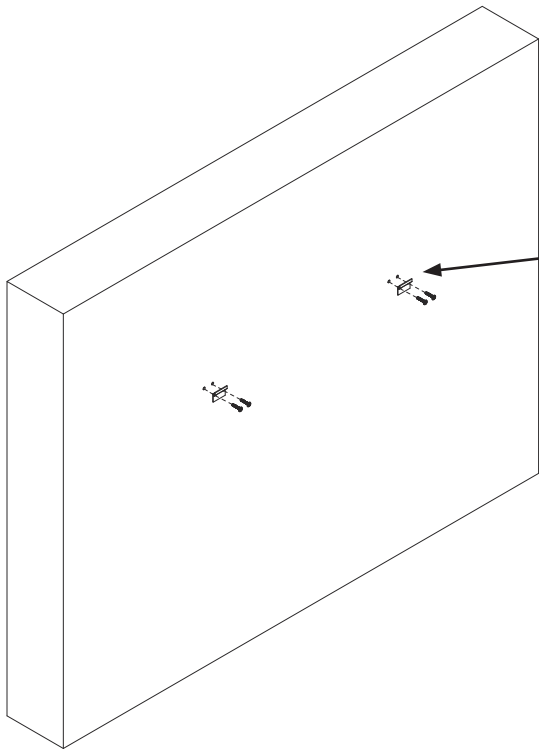
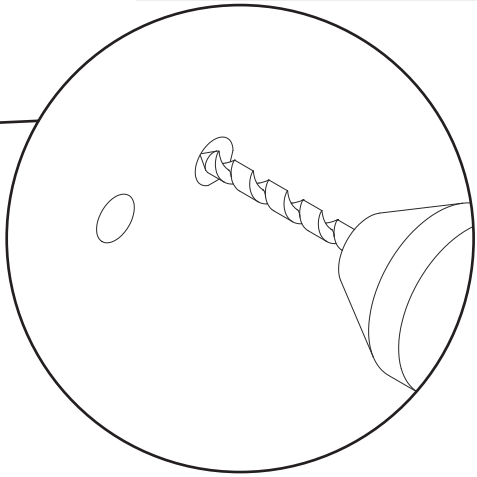
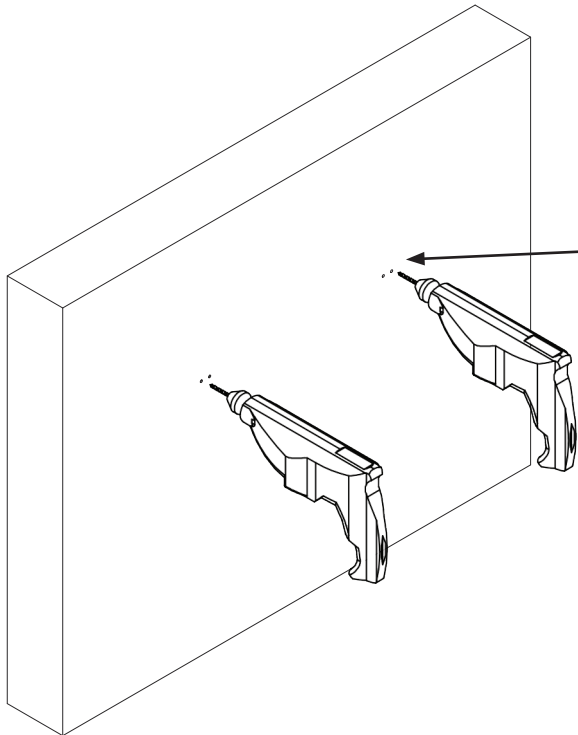
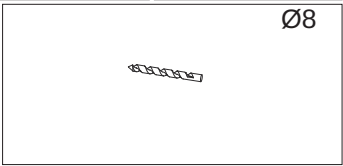
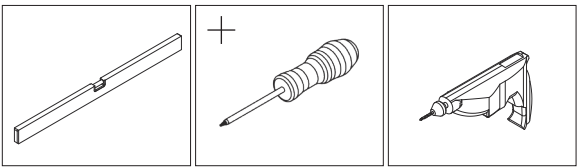
**23**

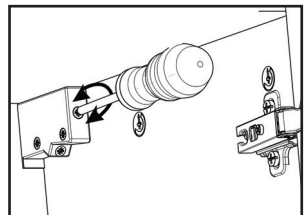
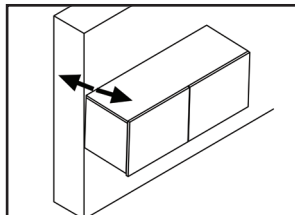
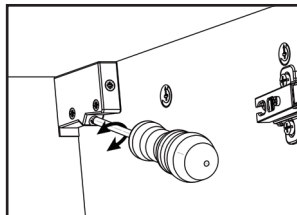
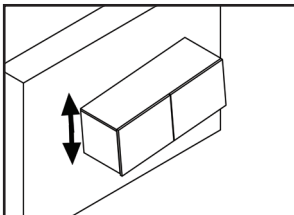
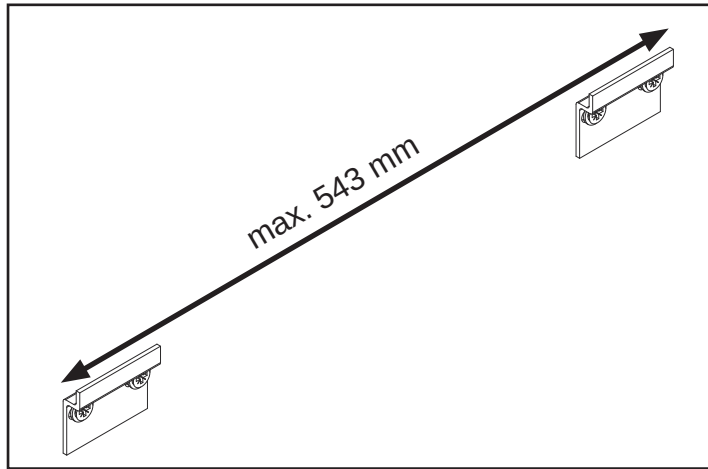
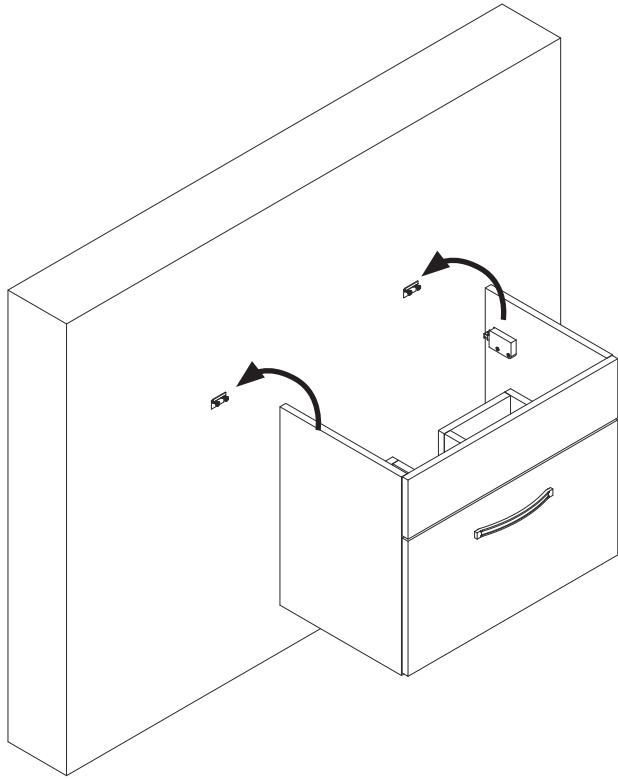
M2   
x11



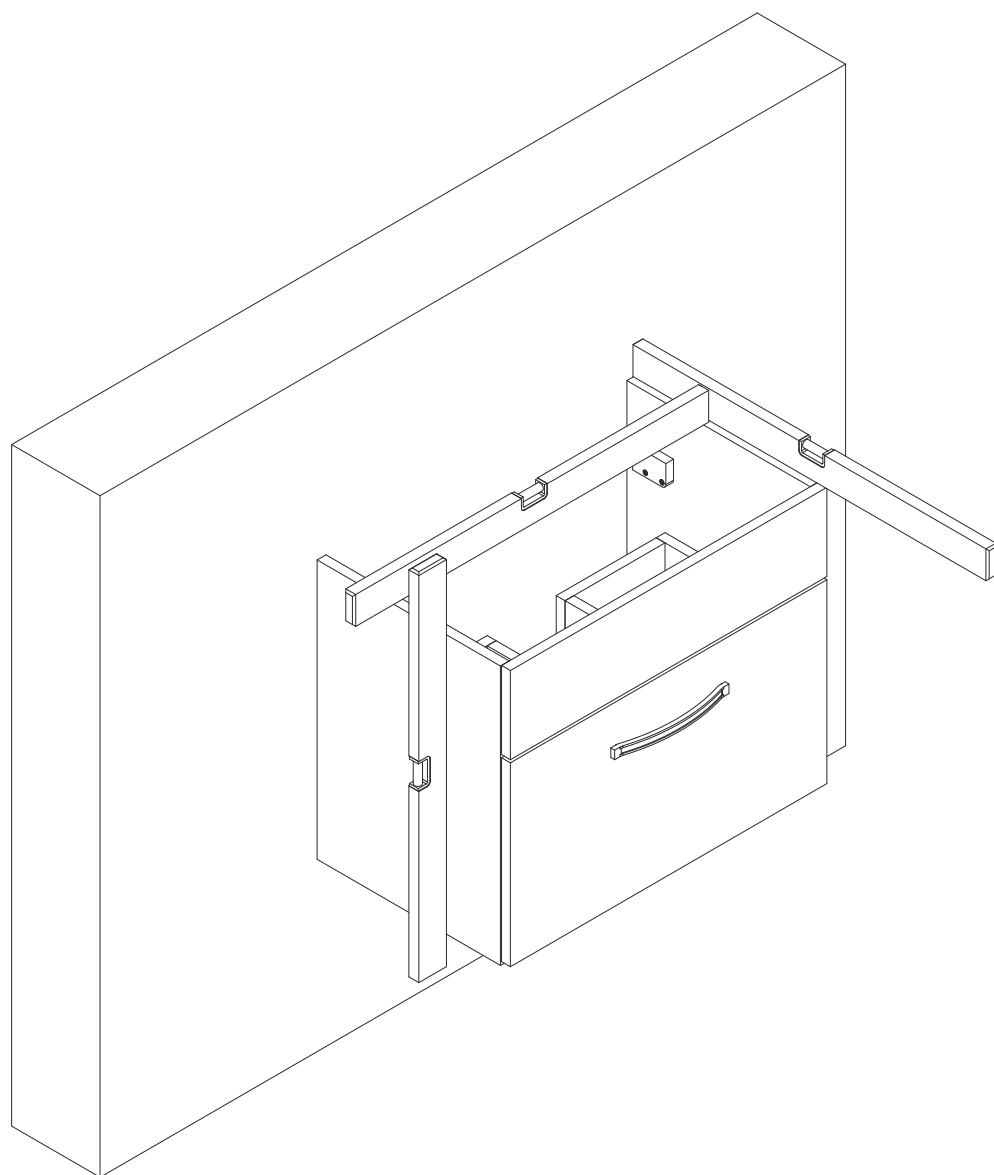
24

D2  
2x









# Zasady użytkowania i konserwacji mebli

PL

- Meble należy użytkować w pomieszczeniach suchych, ogrzewanych zabezpieczonych przed szkodliwymi wpływami atmosferycznymi.
- W trakcie użytkowania mebli należy okresowo sprawdzać stan połączeń technicznych takich jak: mimośrodowy, zawiasy, prowadniki.
- Podczas przenoszenia mebli należy chwycić wyłącznie za pionowe elementy konstrukcyjne takie jak boki, nogi. Bezwzględnie nie można chwycić za elementy poziome, takie jak blaty, półki, szuflady, gdyż grozi to poważnymi uszkodzeniami mebli.
- Powierzchnię mebli należy czyścić wyłącznie środkami przeznaczonymi do pielęgnacji mebli.

EN

- Furniture should be kept in dry places which are heated and protected by harmful influence of atmospheric conditions.
- While the furniture is in use there is a necessity to periodically check the state of the technical connections such as: eccentric rods, hinges, guides.
- While furniture is carried it is necessary to keep only the vertical components, such as sides and legs of the furniture.
- The surface of the furniture should be cleaned only with detergents for furniture care.

DE

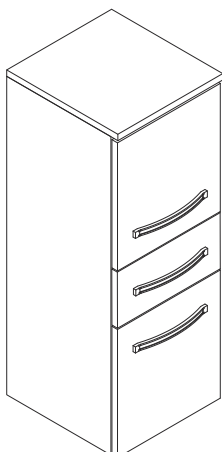
- Die Möbel soll man in den trockenen, beheizten und vor den schädlichen Witterungseinflüssen gesicherten Räumen benutzen.
- Im Laufe der Benutzung der Möbel soll man zeitlich den Zustand der technischen Verbindungen wie: Exzenter, Türbänder und Leitstücke prüfen.
- Während des Möbeltransports muss man ausschließlich nach vertikalen Konstruktionselementen wie: Ecken und Beine greifen. Auf keinen Fall darf man nach horizontalen Elementen, wie Blätter, Bretter und Schubladen greifen, was zur ernsthaften Möbelbeschädigung bringen kann.
- Die Fläche der Möbel soll man nur mit dazu geeigneten Pflegemöbelmitteln putzen.

FR

- Les meubles doivent être utilisés dans des pièces sèches, chauffées et protégées contre les effets nocifs de la pollution. Les meubles doivent être utilisés dans des locaux secs, chauffés et protégés des influences atmosphériques nocives.
- Lors de l'utilisation du mobilier, l'état des connexions techniques telles que: excentriques, charnières, guides.
- Lorsque vous déplacez le meuble, ne manipulez que les éléments structurels verticaux, tels que les côtés, jambes. Vous ne devez absolument pas saisir les éléments horizontaux tels que les plateaux, les étagères, les tiroirs, car cela peut provoquer des dommages importants au mobilier.
- La surface du meuble doit être nettoyée uniquement avec des produits destinés à l'entretien des meubles.



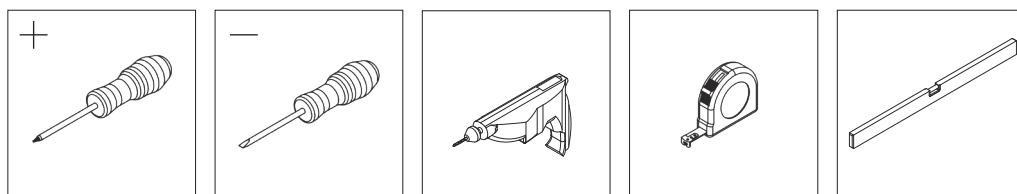
## Szafka SZ2 (81,1x30,2x32)



Ilość potrzebnych osób  
Number of people needed  
Benötigte Personenzahl  
Nombre de personnes nécessaires

Niezbędne narzędzia do montażu  
Tools necessary for assembly

Notwendiges Werkzeug für die Montage  
Outils nécessaires pour le montage



PL

- Przed przystąpieniem do montażu przeczytaj i zapoznaj się z całą instrukcją.
- Przestrzegaj bezwzględnie kolejnych kroków montażowych **1**, **2**, **3**...
- Nie wyrzucaj opakowania dopóki nie ukończysz skutecznie w całości montażu.
- Montaż wykonuj na płaskiej, miękkiej oraz czystej powierzchni takiej jak tektura.
- Bezwzględnie nie montuj elementów jeśli zauważysz ich wady lub uszkodzenia.
- Elementy montażowe takie jak okucia trzymaj w miejscu niedostępnym dla niemowląt i dzieci.
- Wadliwe lub uszkodzone elementy reklamuj podając ich numer z instrukcji montażu.
- Jeśli uszkodzony element będzie zamontowany reklamacja nie będzie uznana.

EN

- Read and get familiar with the whole instruction before the process of installation.
- Imperatively observe the consecutive assembly steps **1**, **2**, **3**...
- Do not throw away the packaging until the installation is successfully done.
- The installation should be done on the flat, soft and clear surface, such as cardboard.
- Under no circumstances should you install the elements in case of any faults or damage.
- The installation elements as fittings should be kept in a place unavailable for babies or children.
- Faulty or damaged components should be complaint by giving the number of the assembly instruction.
- If the damaged component is installed, the complaint will not be accepted.

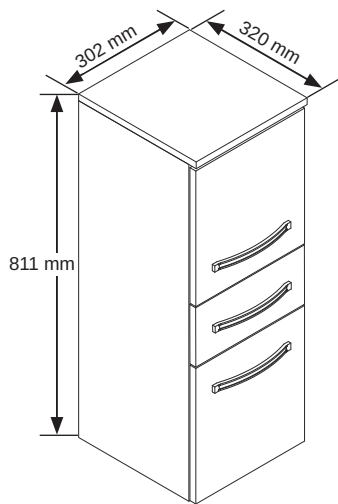
DE

- Vor Beginn der Montage muss man die Instruktion genau durchlesen.
- Die aufeinanderfolgenden Montageschritte **1**, **2**, **3**... unbedingt beachten.
- Man muss die Packung behalten bis man die ganze Montage erfolgreich nicht beendet.
- Die Montage muss man auf einer glatten, weichen und sauberen Fläche ausüben
- Fehlerhafte oder beschädigte Elemente darf man auf keinen Fall montieren. Auf keinen Fall darf man fehlerhafte oder beschädigte Elemente montieren.
- Die Montageelemente wie Beschläge muss man unzugänglich von Babys und Kindern halten.
- Fehlerhafte oder beschädigte Elemente muss man nur mit Nummer der Instruktion reklamieren.
- Falls das beschädigte Element montiert wird, wird die Reklamation nicht berücksichtigt.



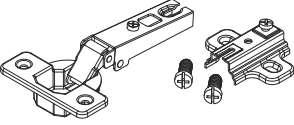
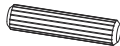



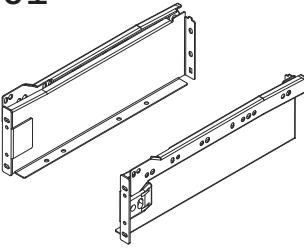

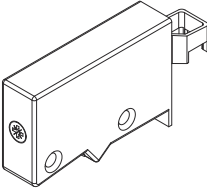


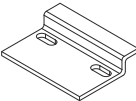


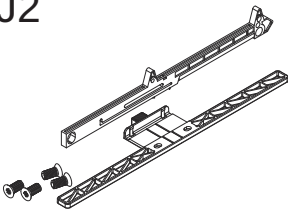


FR

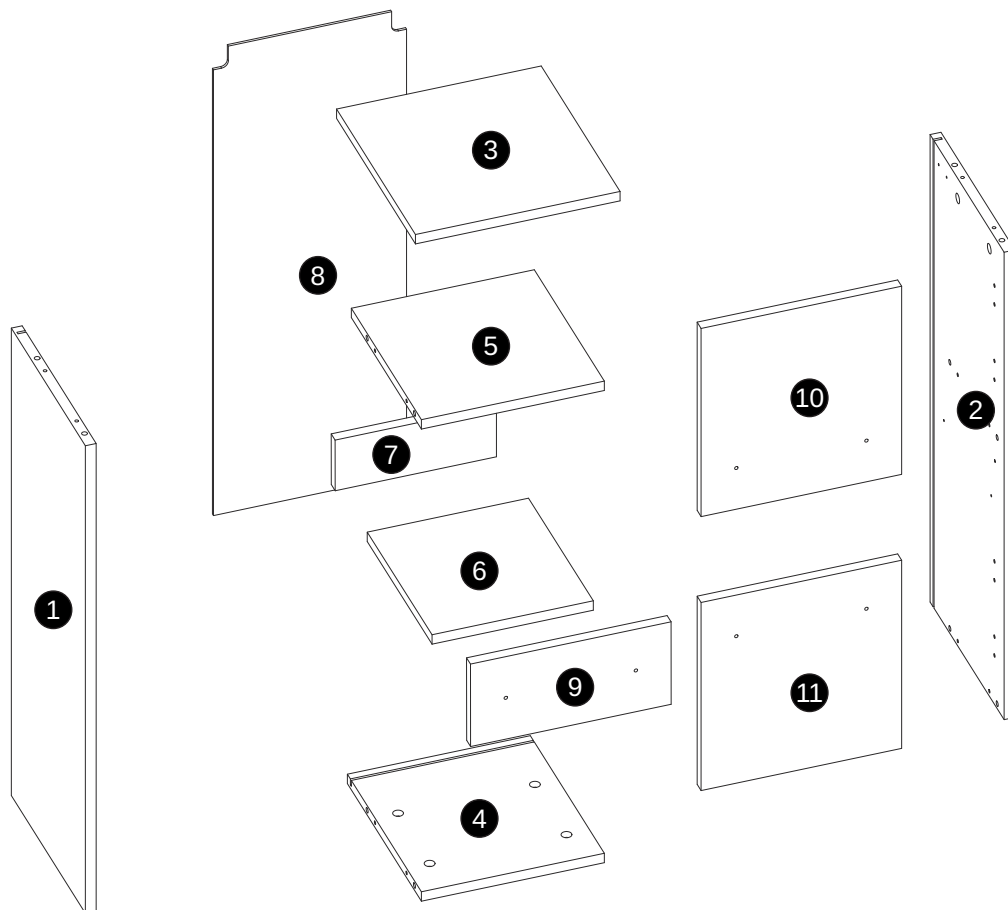
- Avant de commencer le montage, lire et prendre connaissance de l'intégralité du manuel.
- Respectez scrupuleusement les étapes d'installation suivantes **1**, **2**, **3**...
- Ne pas jeter l'emballage avant d'avoir terminé l'assemblage.
- Le montage doit être effectué sur une surface plane, souple et propre, comme du carton.
- Ne pas assembler si vous remarquez des défauts ou des dommages.
- Garder les éléments de montage tels que les raccords hors de portée des bébés et des enfants.
- Réclamer les pièces défectueuses ou endommagées en citant le numéro figurant dans les instructions de montage.
- Si l'article endommagé est installé, la plainte ne sera pas acceptée.

# SZAFKA SZ2

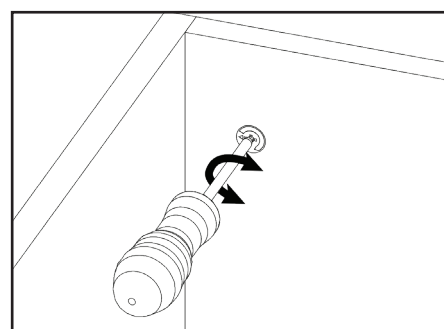
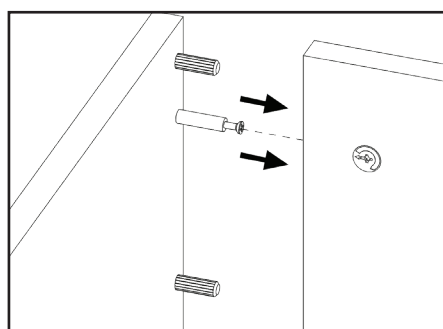
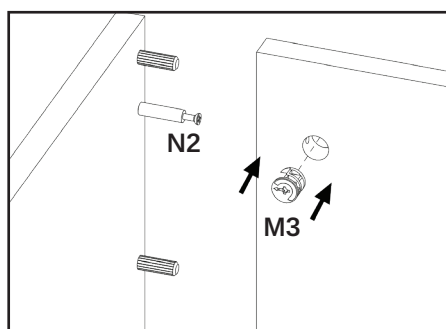


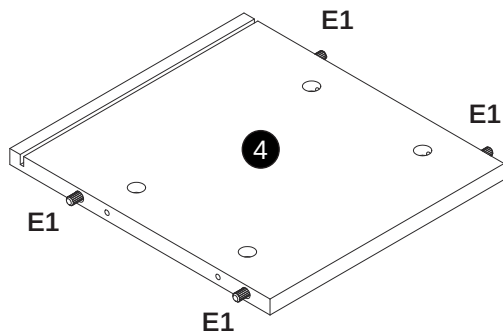
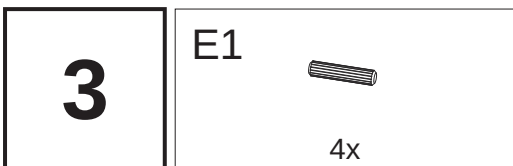
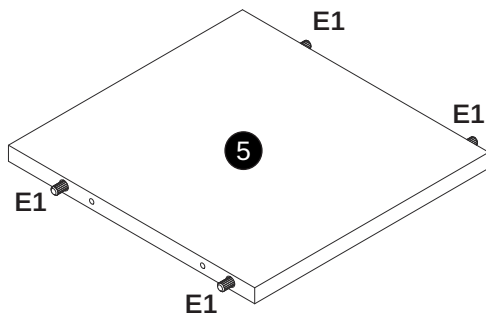
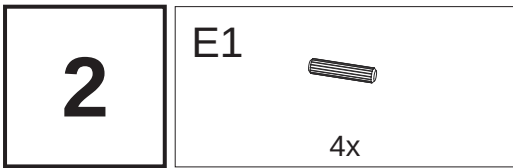
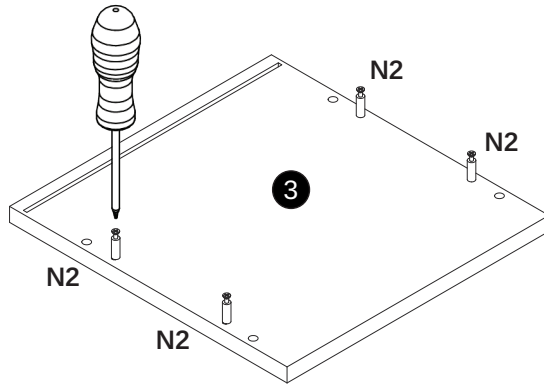
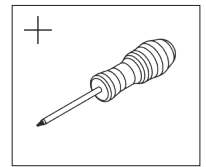
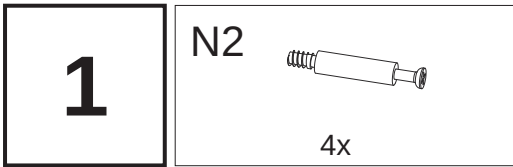
## Okucia / Fittings / Beschläge / Embouts



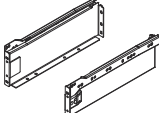

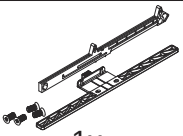


		<b>Okucia / Fittings / Beschläge / Embouts</b>	
		<b>S0a</b>  3x13mm x2	<b>S1c</b>  3,5x16mm x8
<b>A1</b>  x4	<b>E1</b>  x12	<b>M3</b>  x12	<b>N2</b>  x12
<b>U1</b>  x3	<b>J1</b>  x1	<b>D15</b>  x6	<b>D1</b>  x2
<b>S1b</b>  3,5x29mm x4	<b>S1a</b>  3,5x13mm x12	<b>D2</b>  x2	<b>M2</b>  x12
<b>D11</b>  x12	<b>J2</b>  x1	<b>S3a</b>  4x13mm x4	<b>P9</b>  4x20mm x6

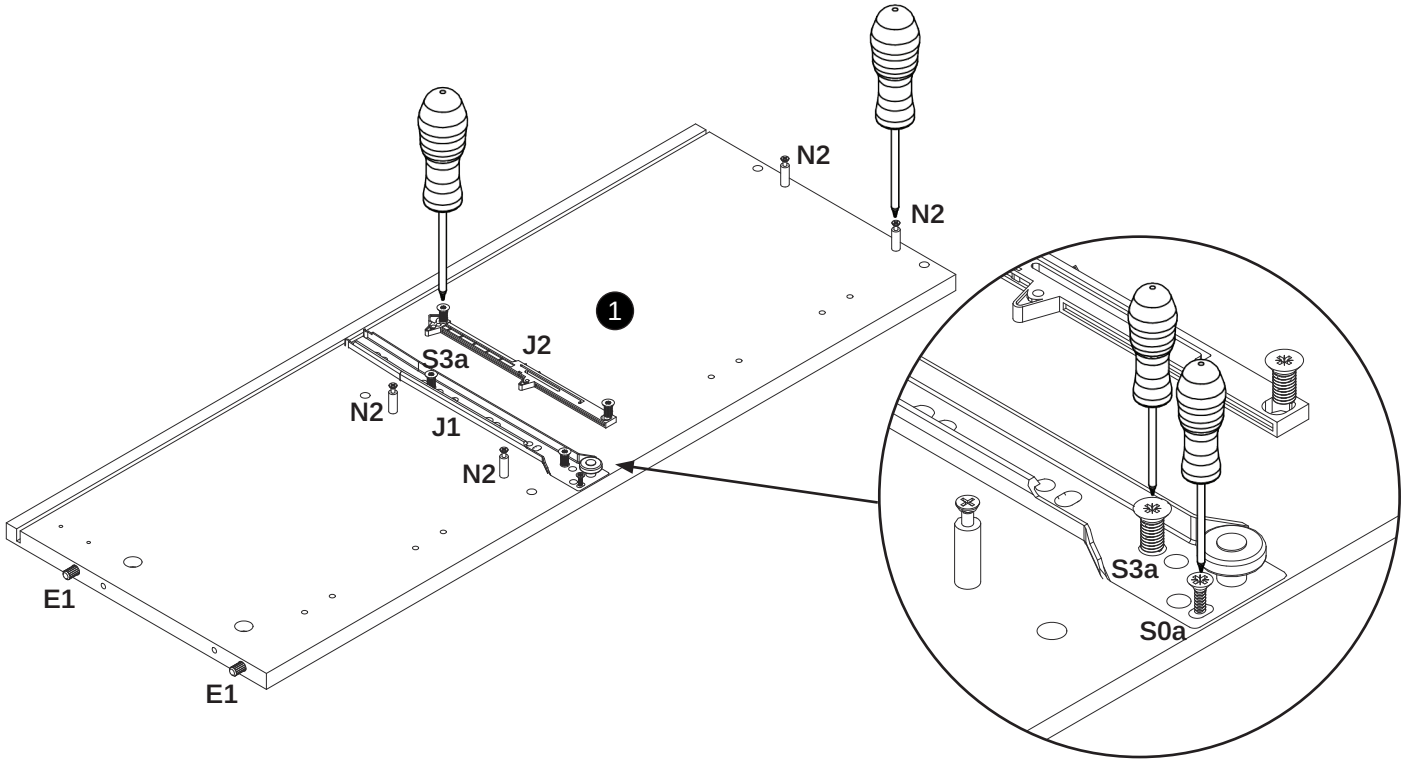




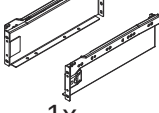



SZ2	
①	1x (795x300mm)
②	1x (795x300mm)
③	1x (302x320mm)
④	1x (268x300mm)
⑤	1x (268x284mm)
⑥	1x (252x238mm)
⑦	1x (86x238mm)
⑧	1x (793x285mm)
⑨	1x (296x140mm)
⑩	1x (296x320mm)
⑪	1x (296x320mm)

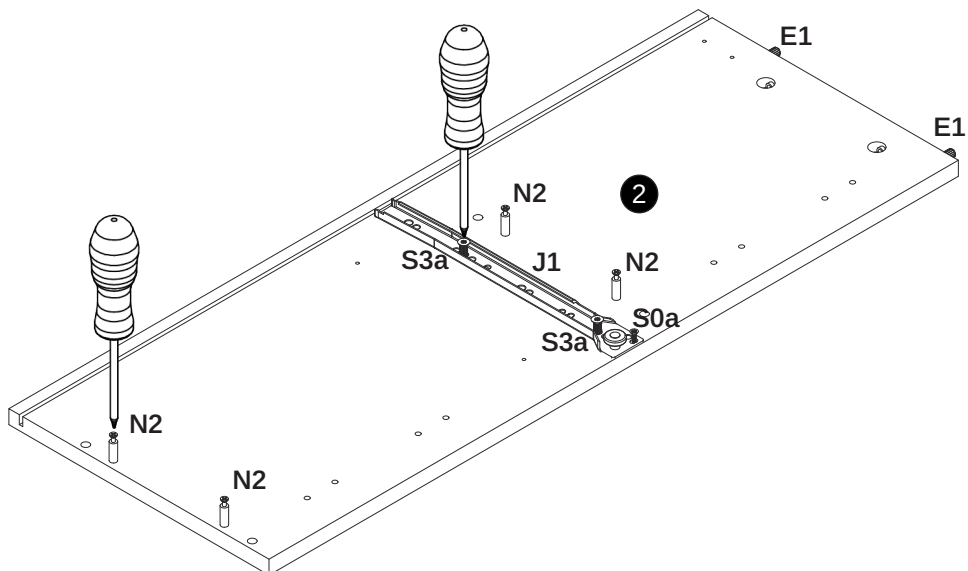




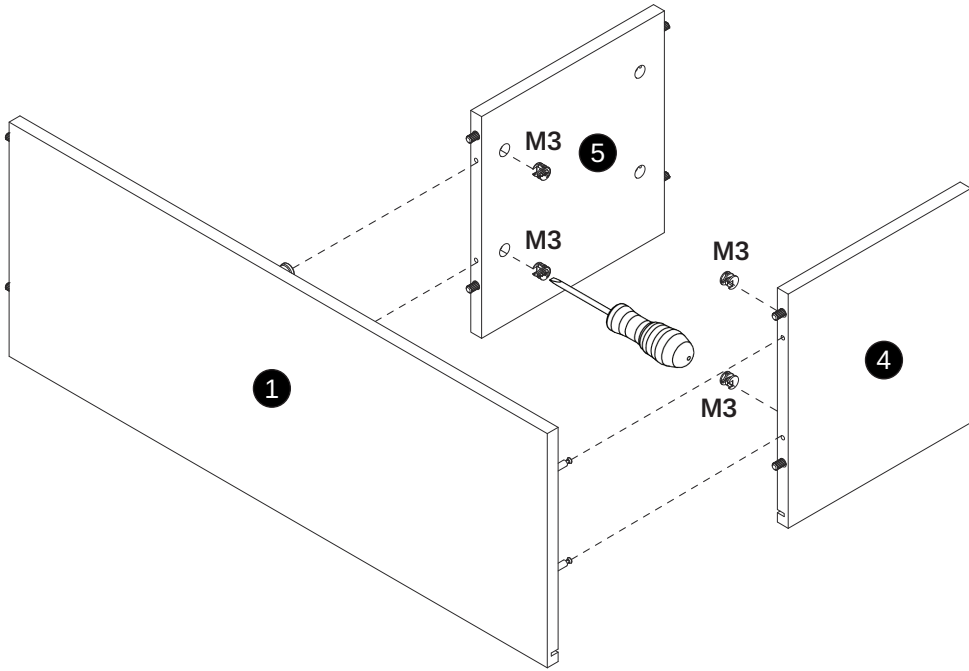
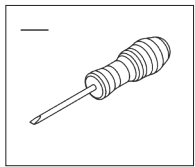
<b>4</b>	N2  4x	E1  2x	J1  1x	+ 
	J2  1x	S3a  2x	S0a  x1	



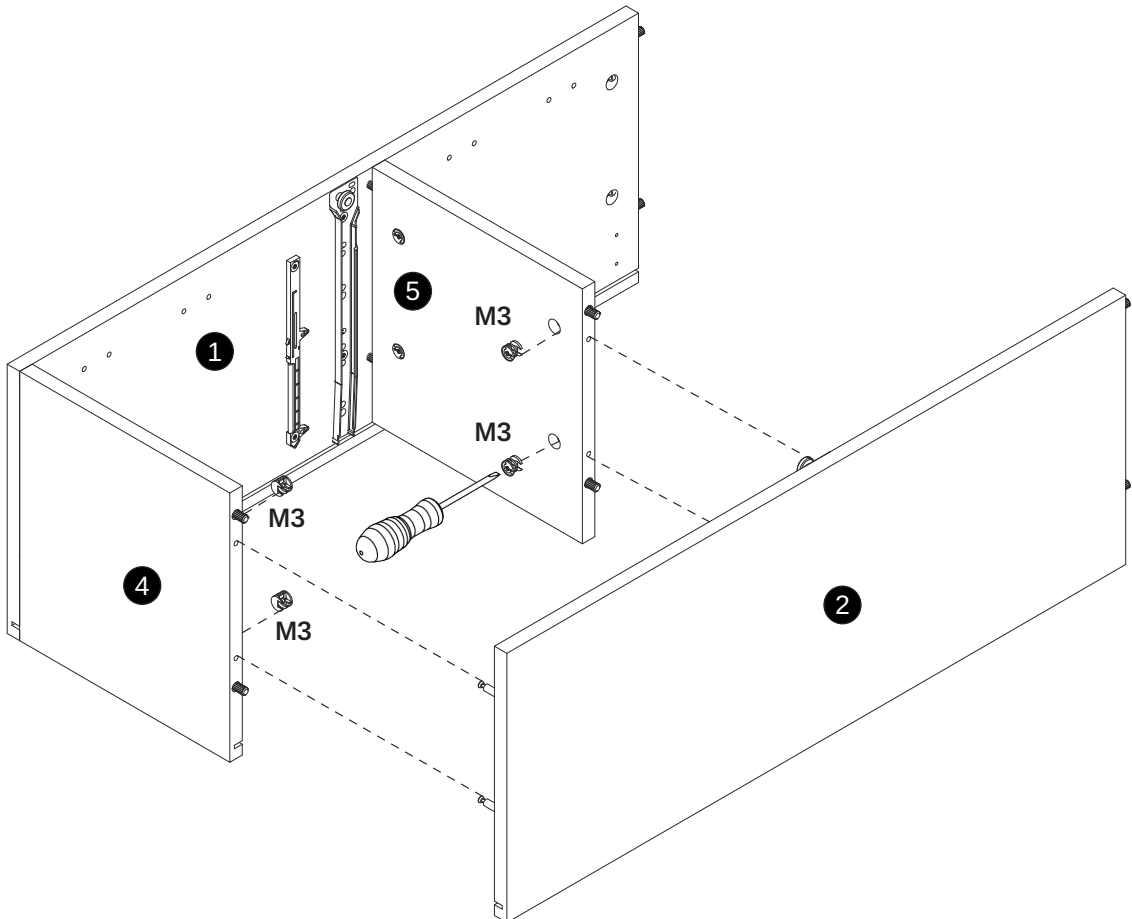
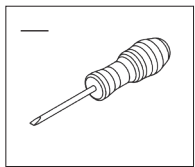
<b>5</b>	N2  4x	E1  2x	J1  1x	+ 
	S3a  2x	S0a  x1		



**6** M3  
4x

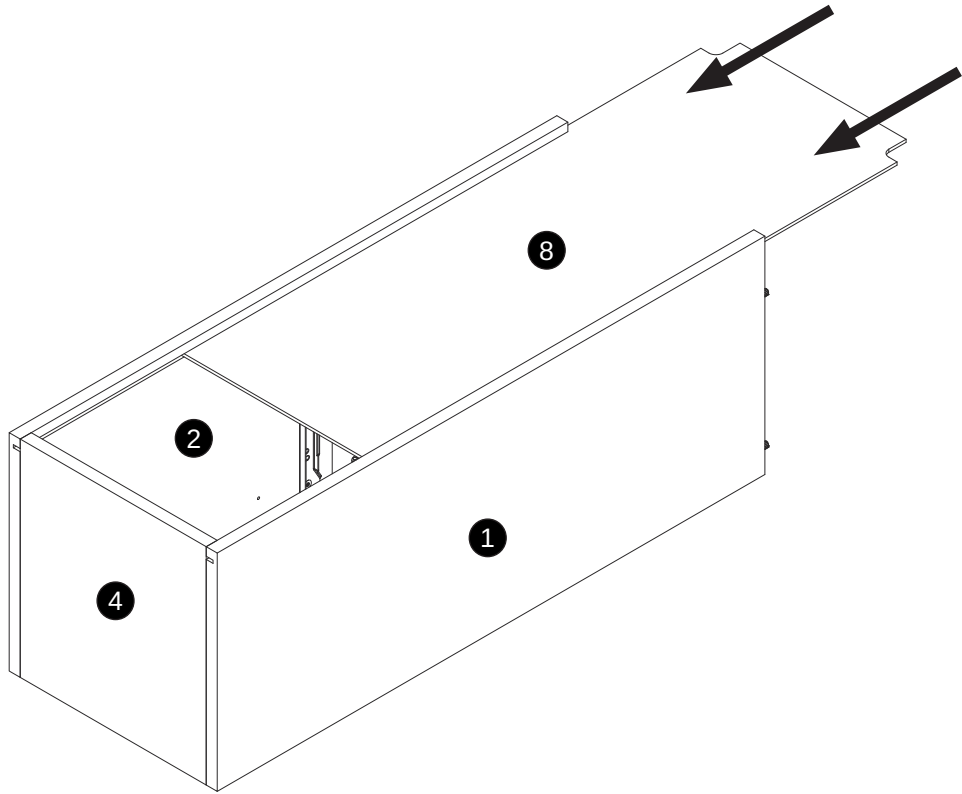


**7** M3  
4x





8

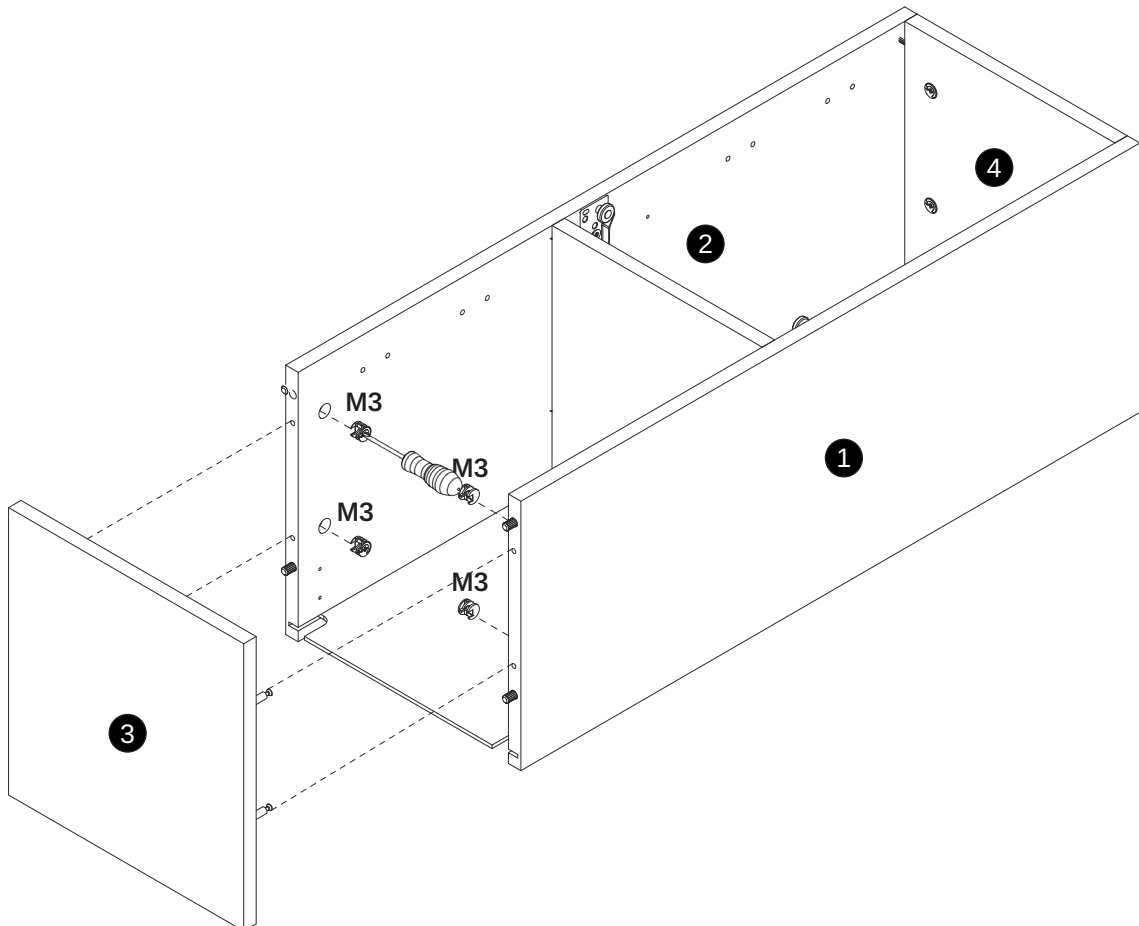
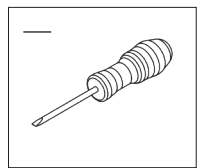


9

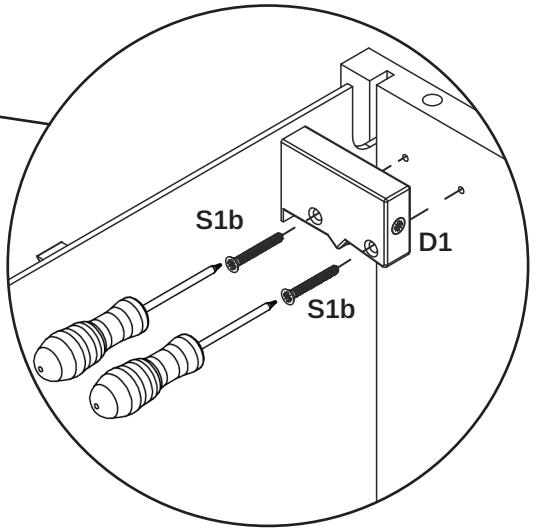
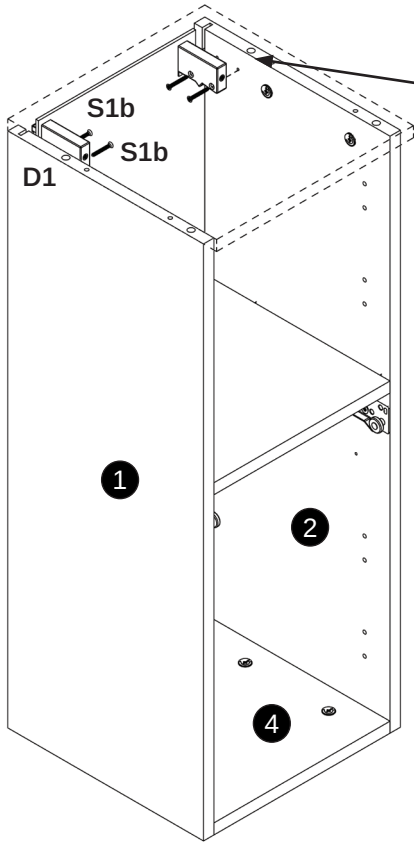
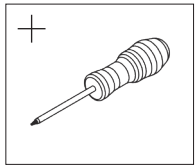
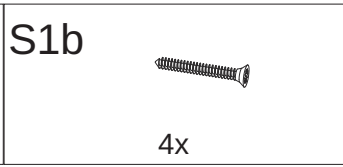
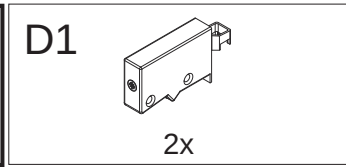
M3



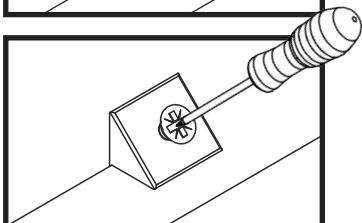
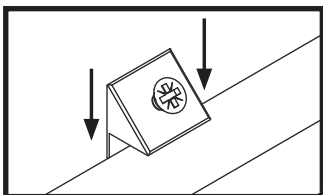
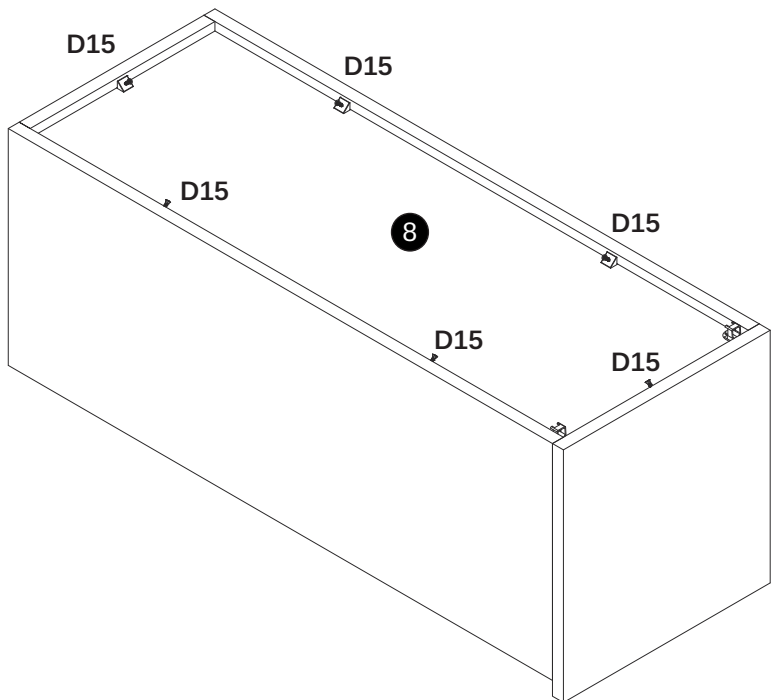
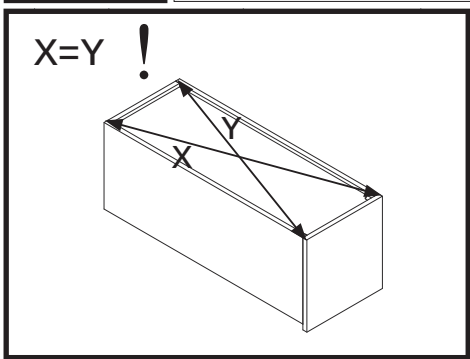
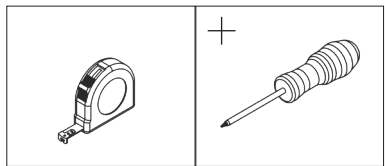
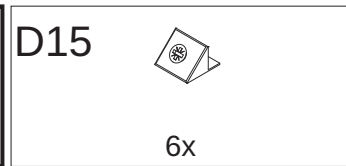
4x



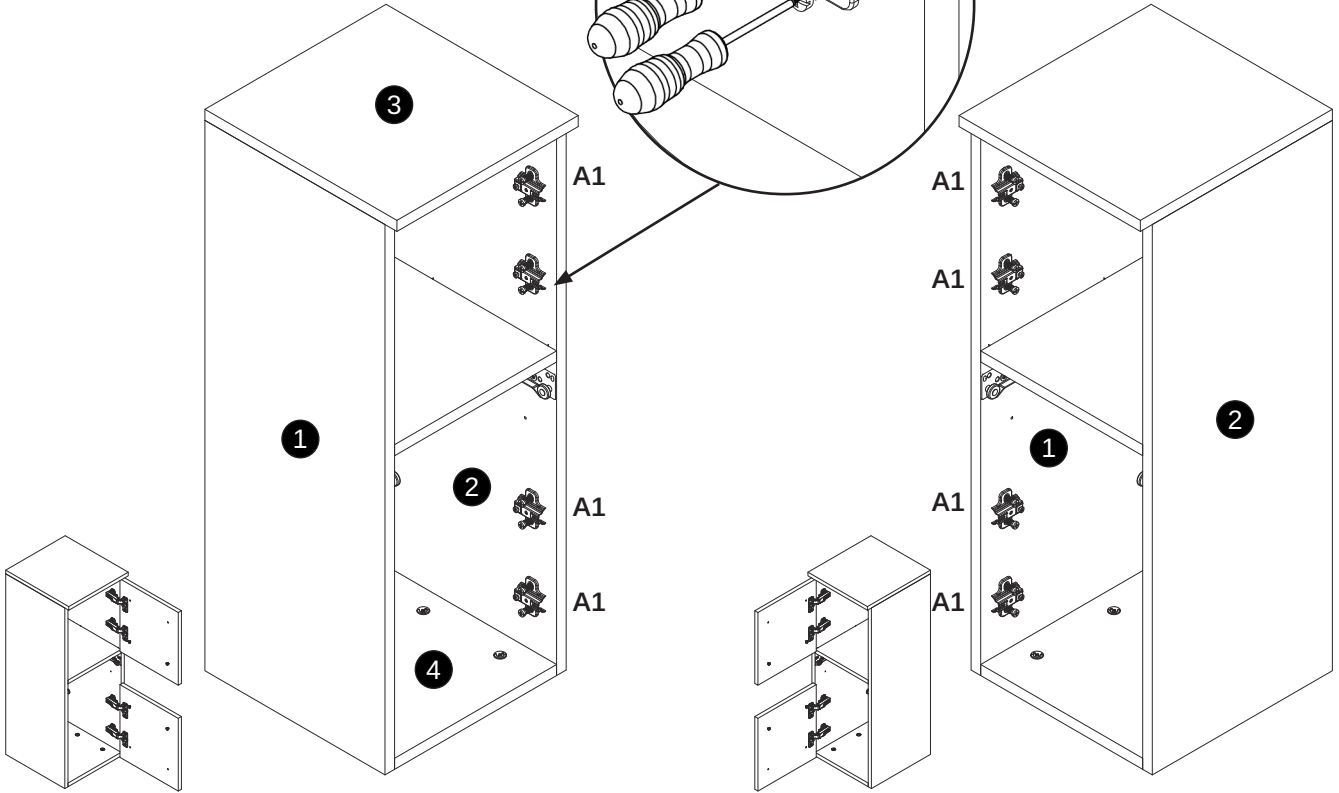
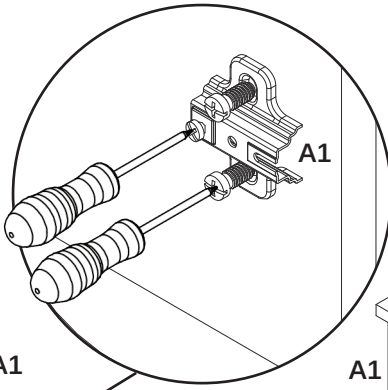
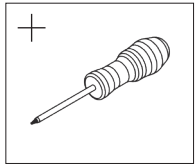
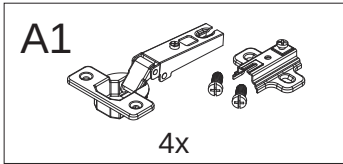
**10**



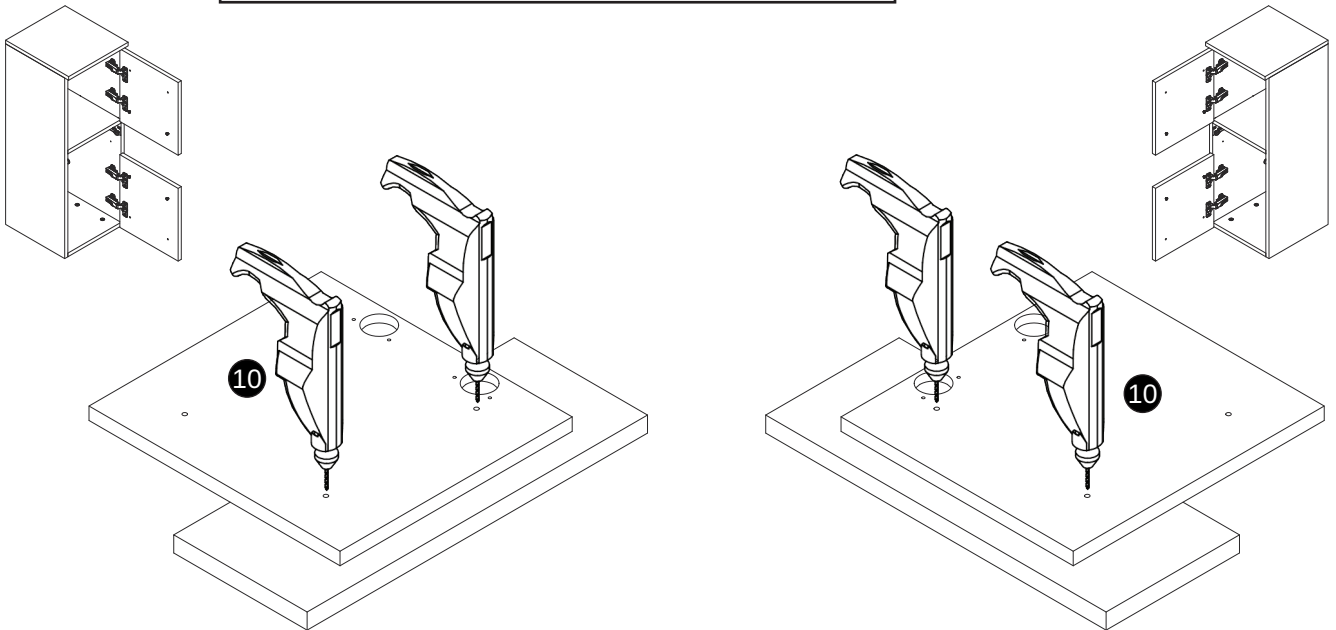
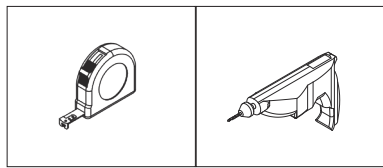
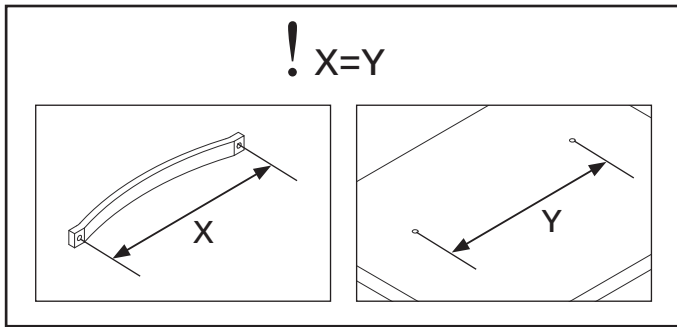
**11**

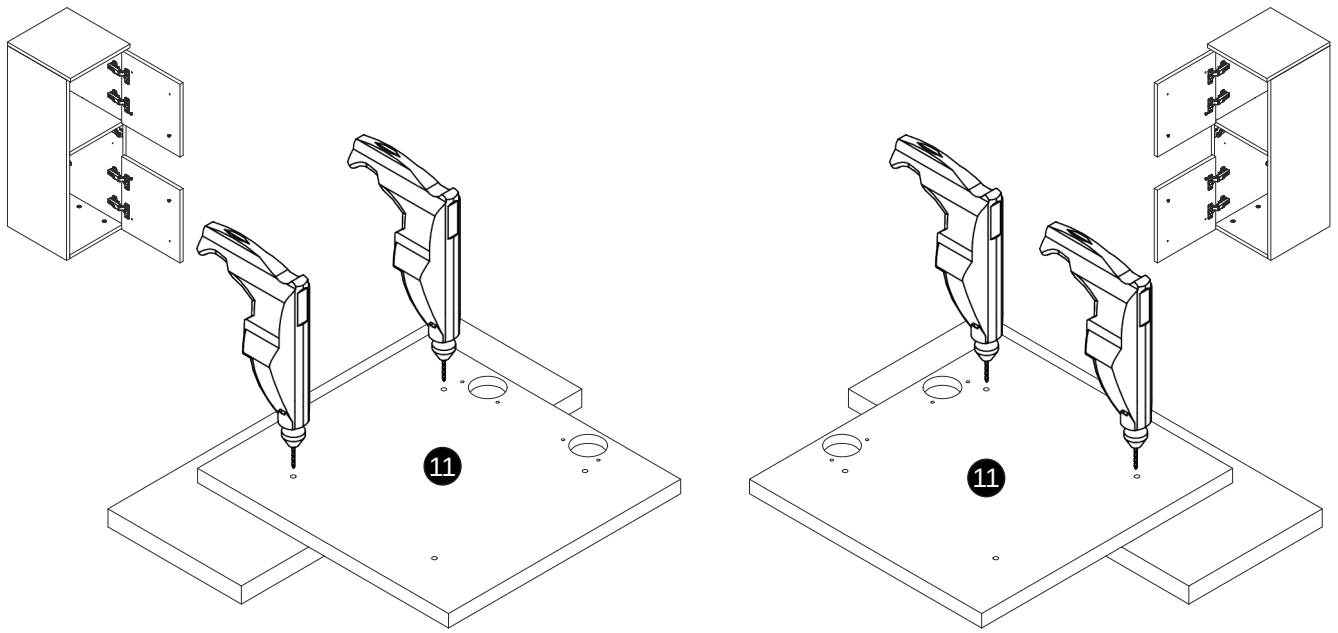


# 12

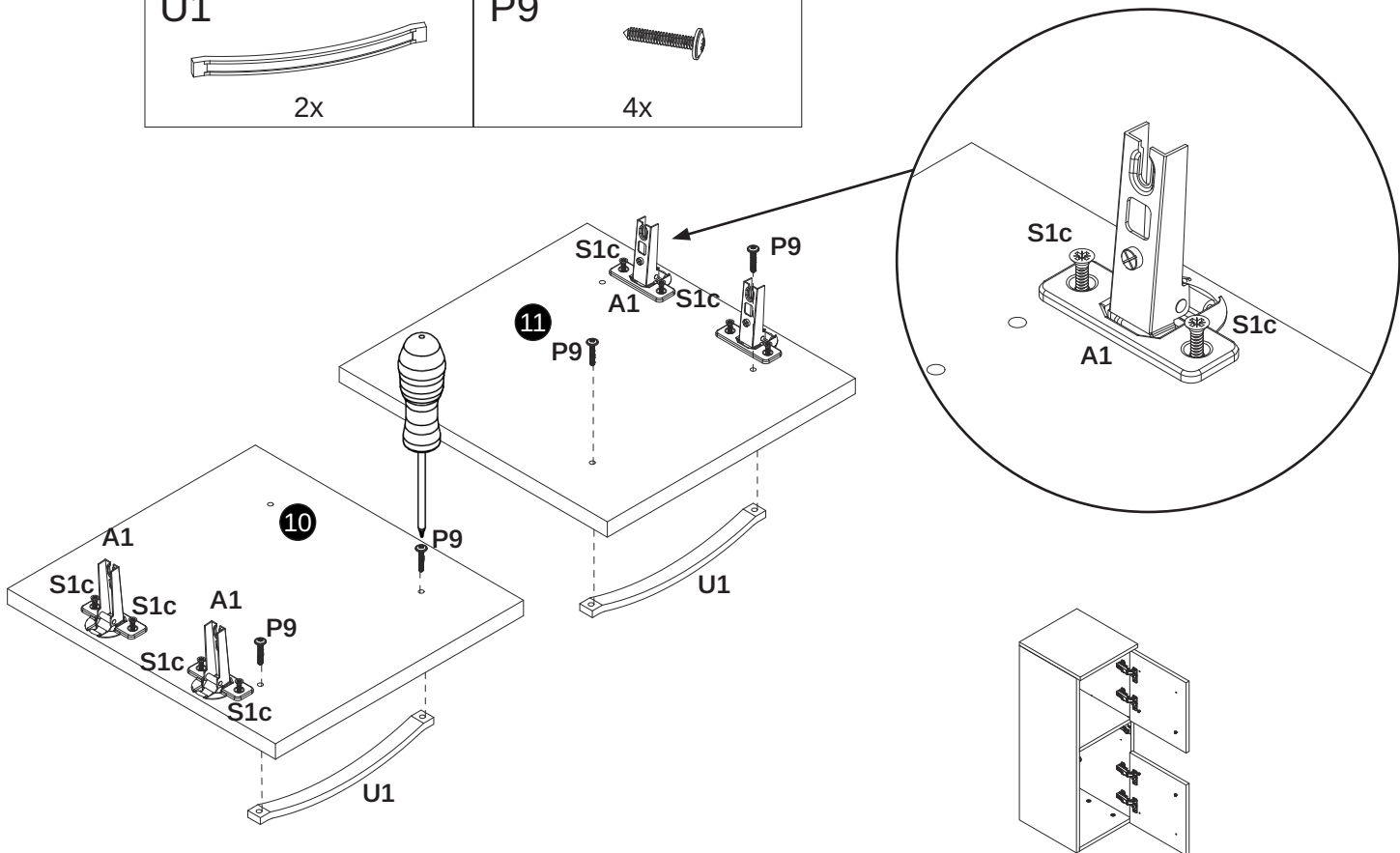
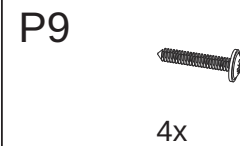
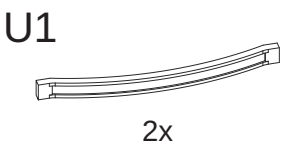
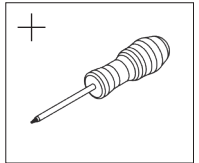
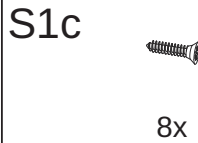
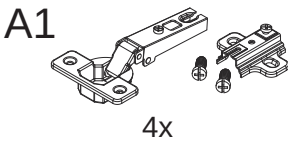


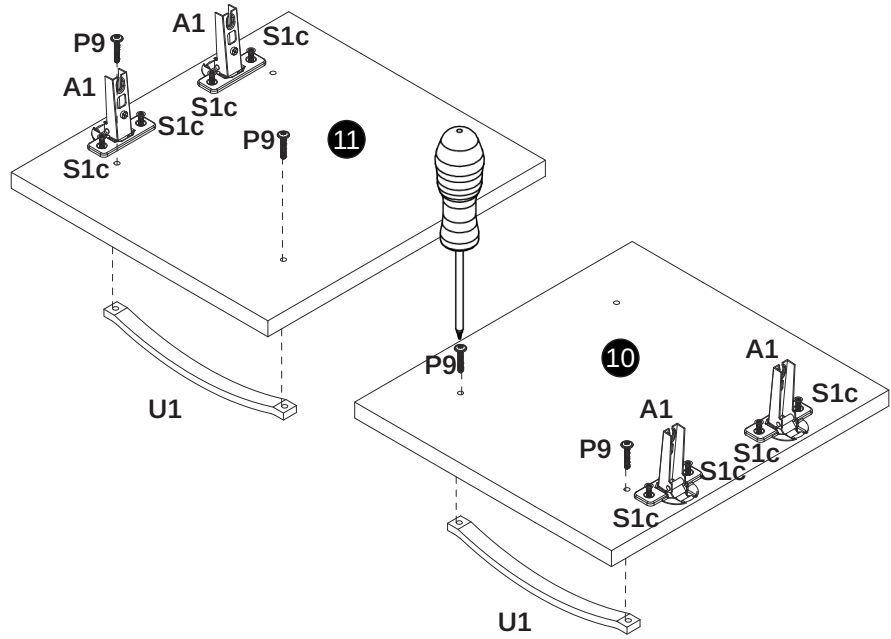
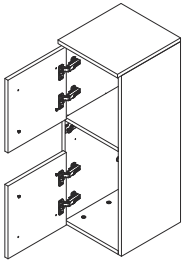
# 13



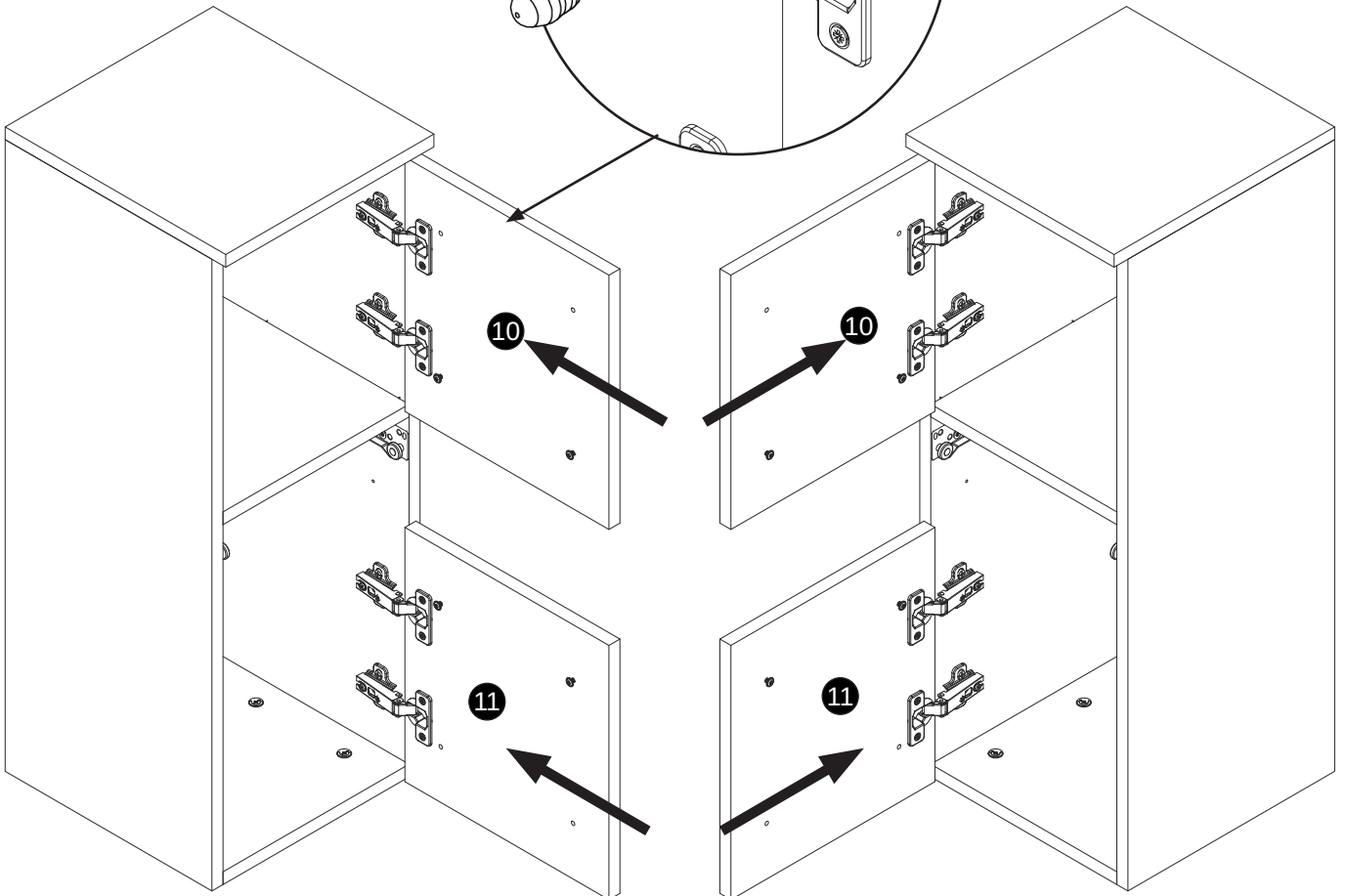
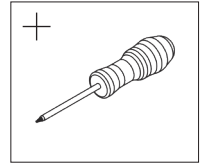
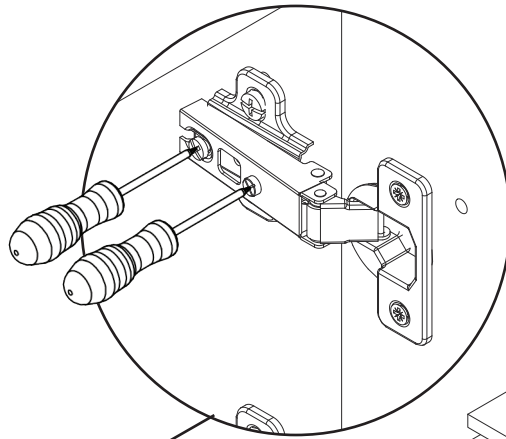


**14**

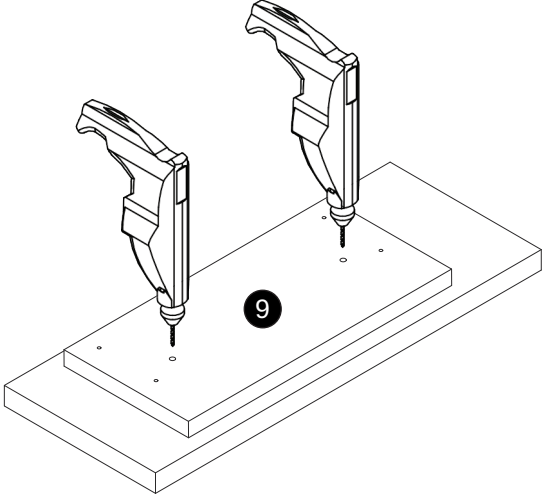
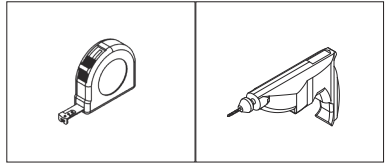
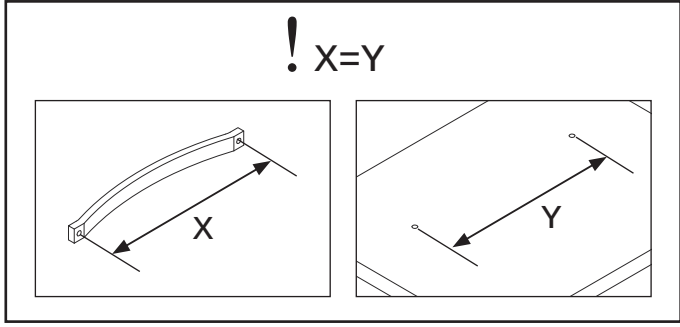




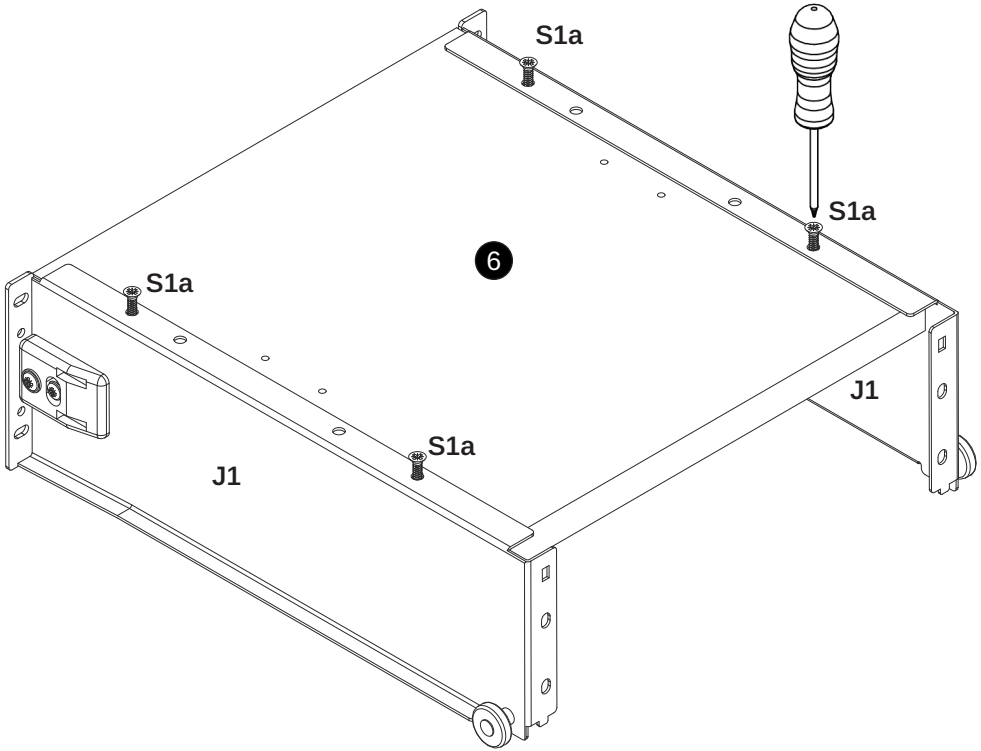
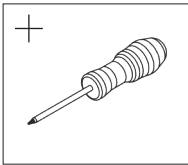
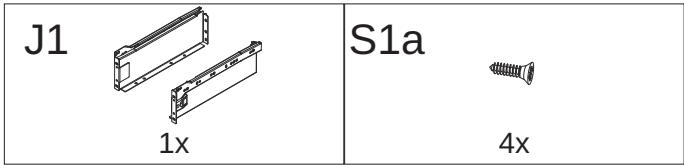
**15**



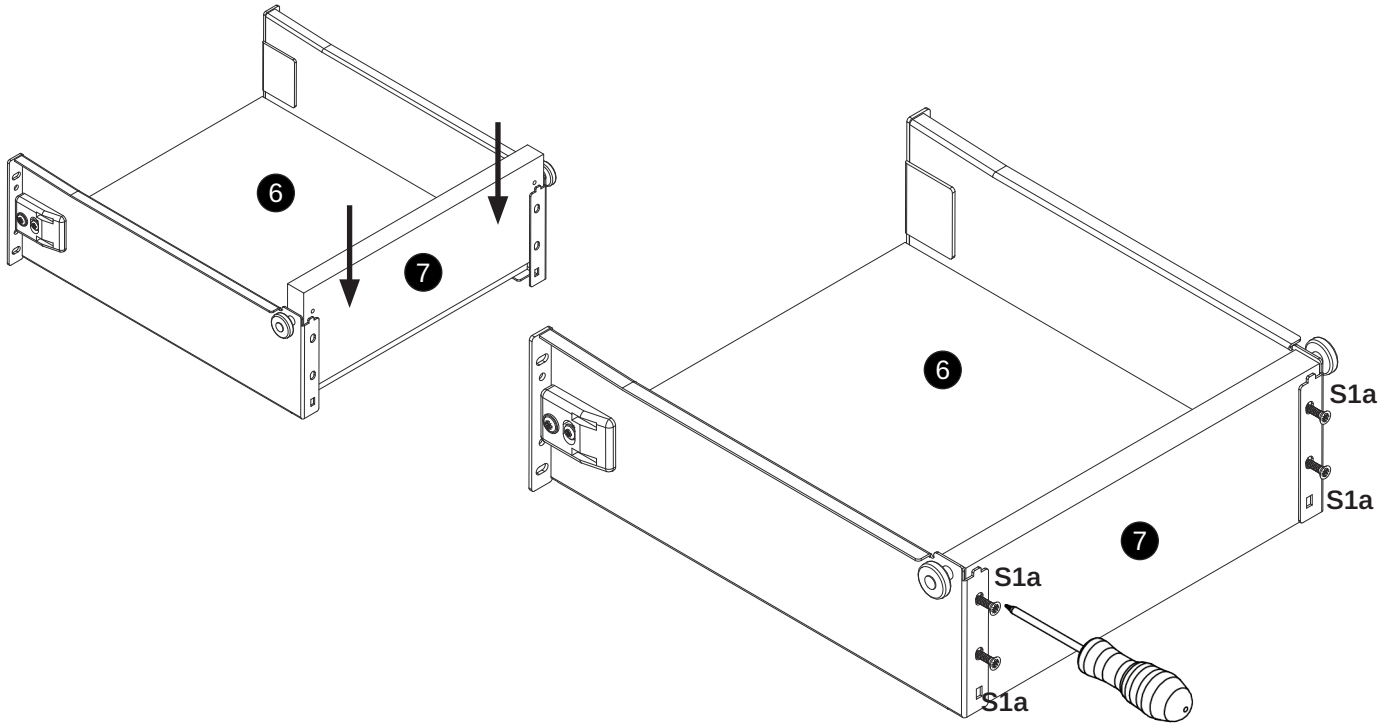
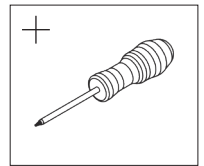
**16**



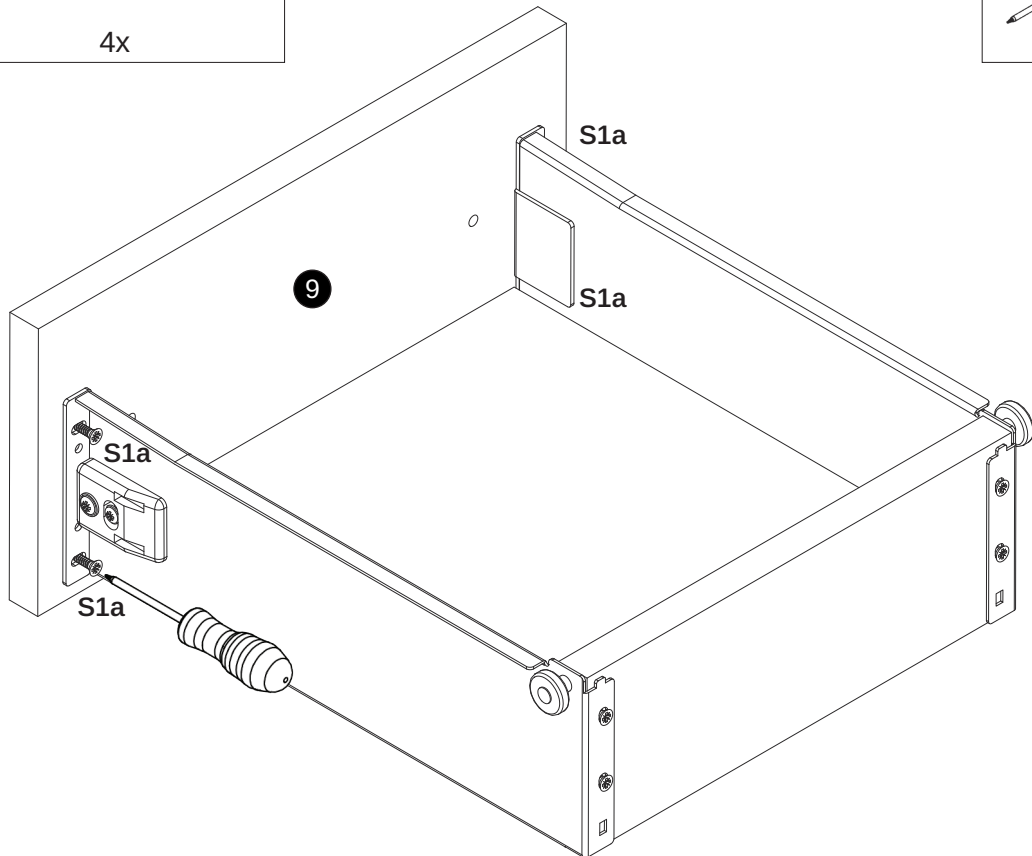
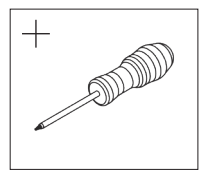
**17**

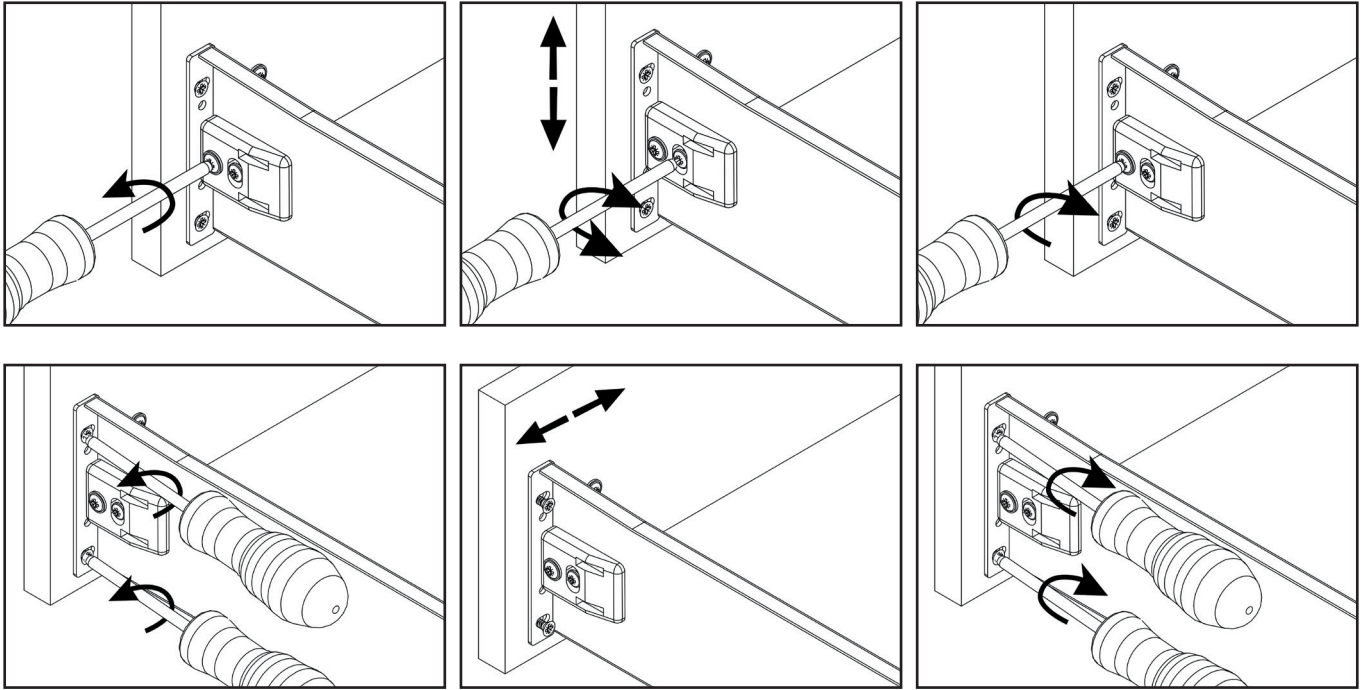


**18** S1a  
4x

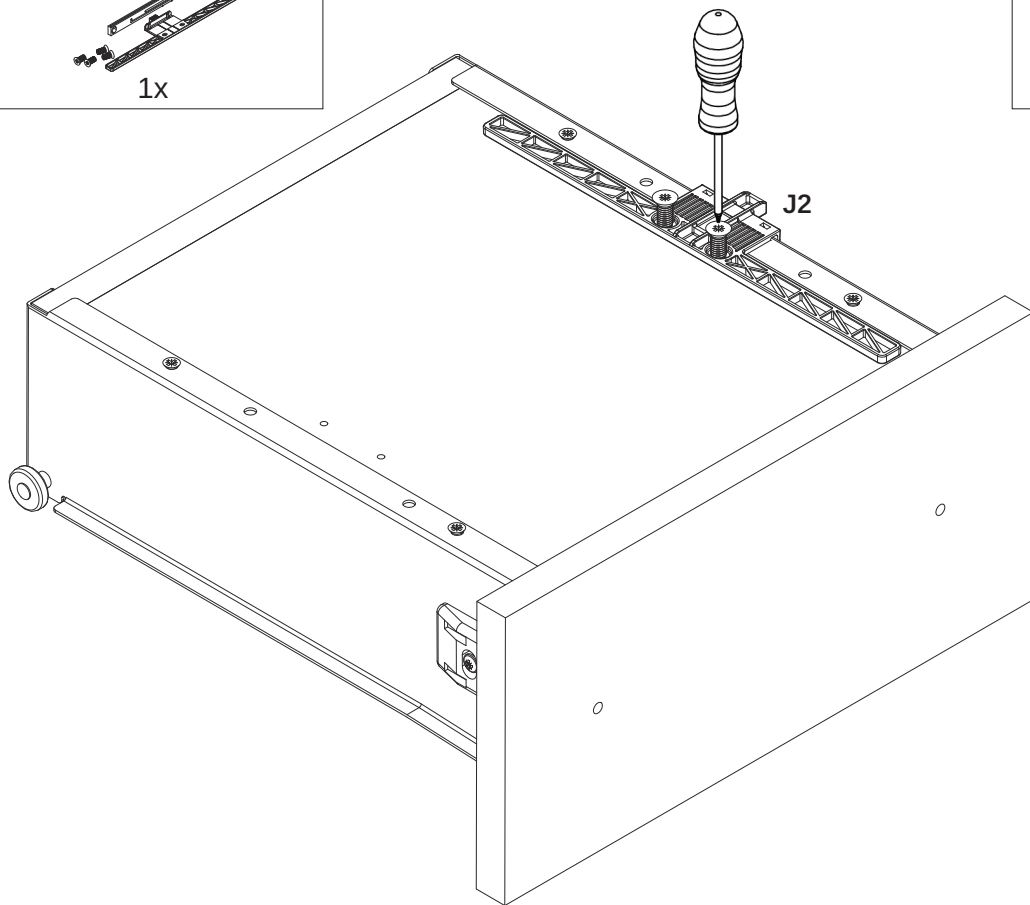
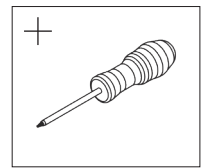
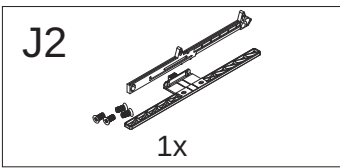


**19** S1a  
4x





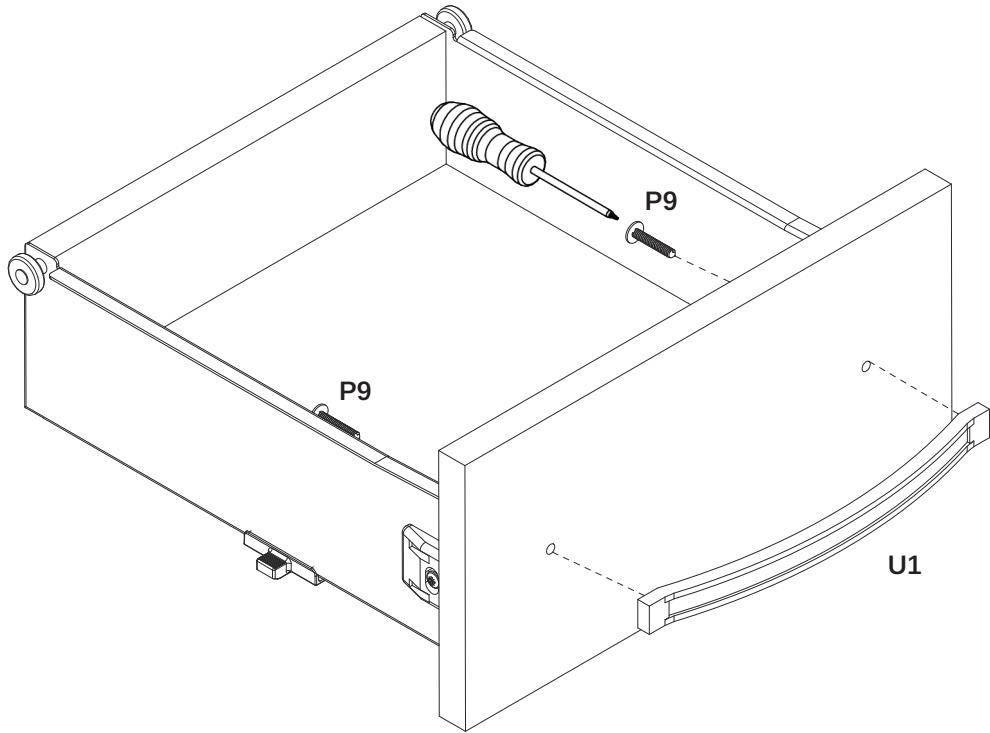
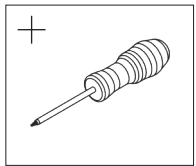


**20**

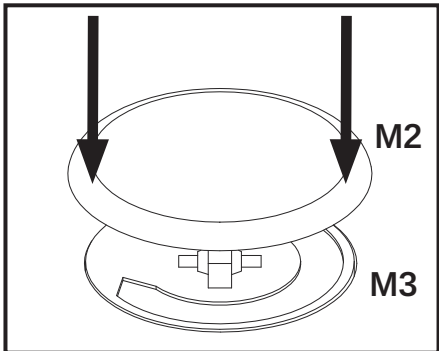
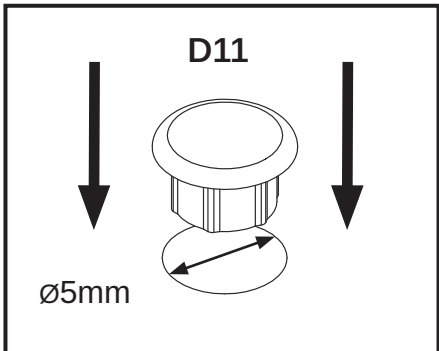
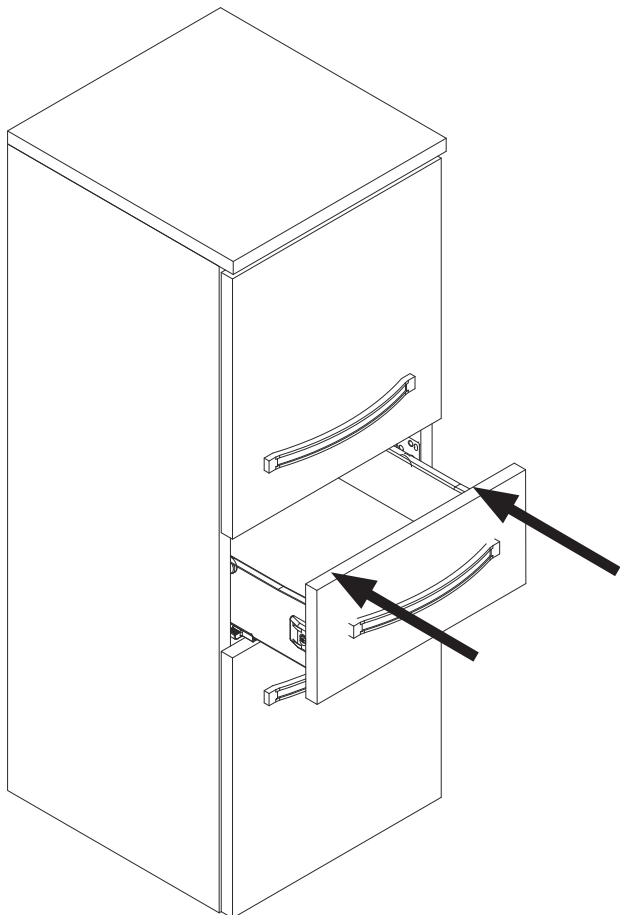




<b>21</b>	U1		P9	
		1x		2x

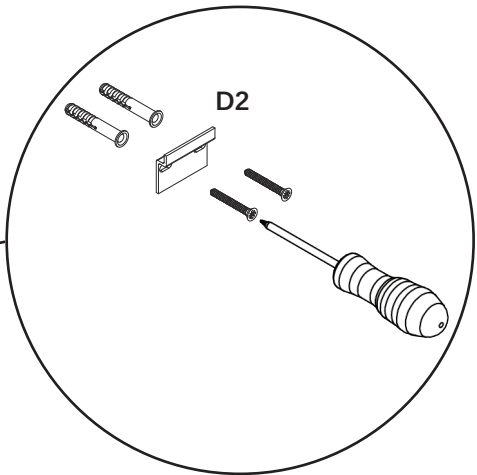
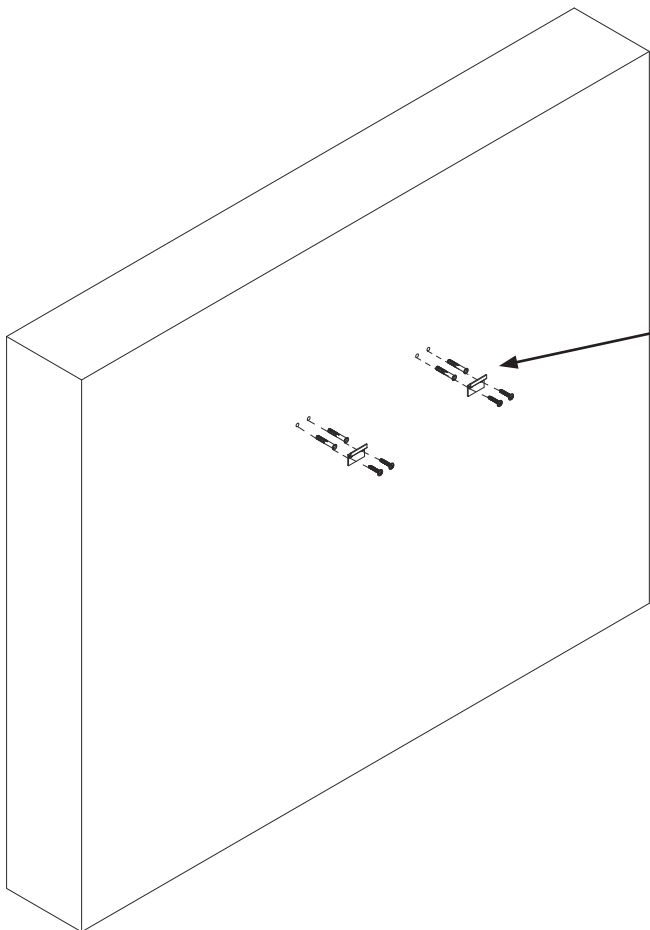
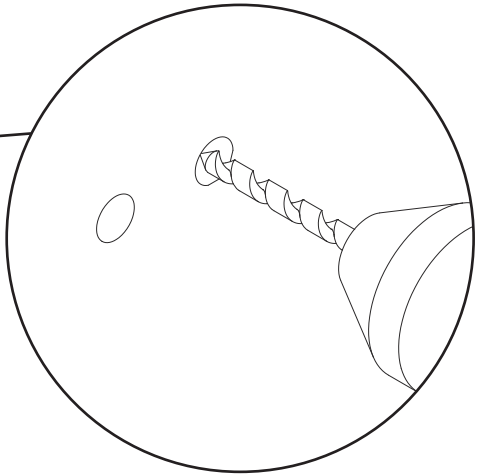
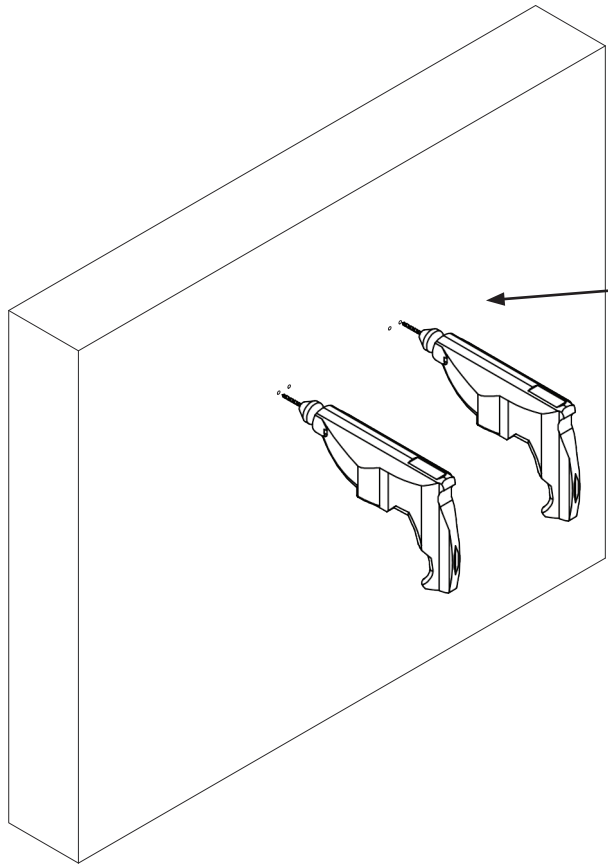
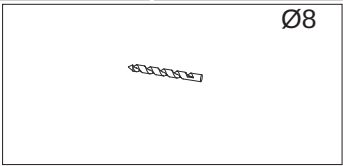
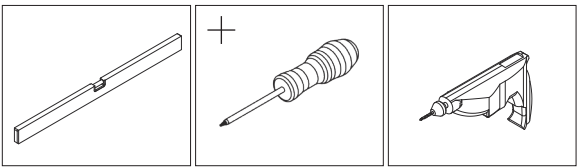


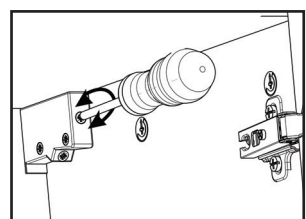
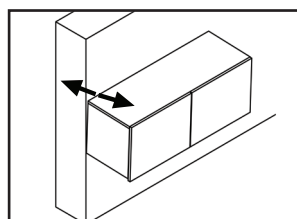
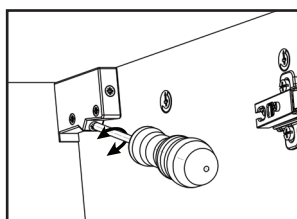
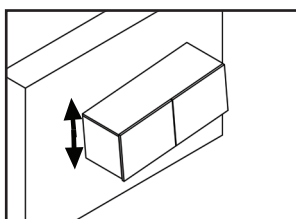
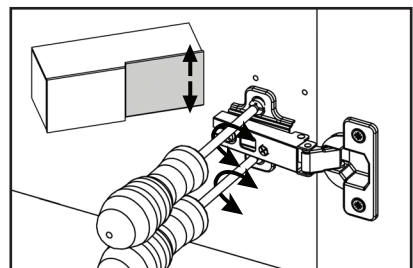
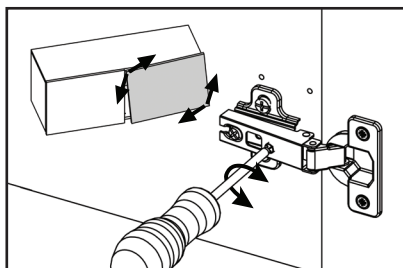
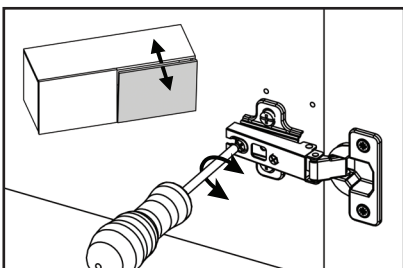
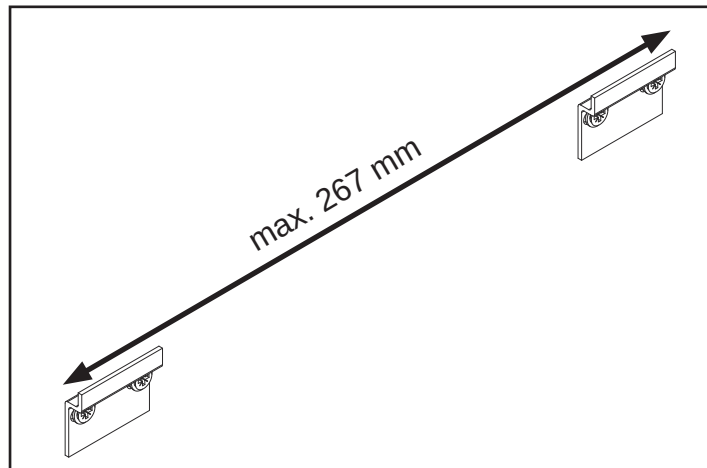
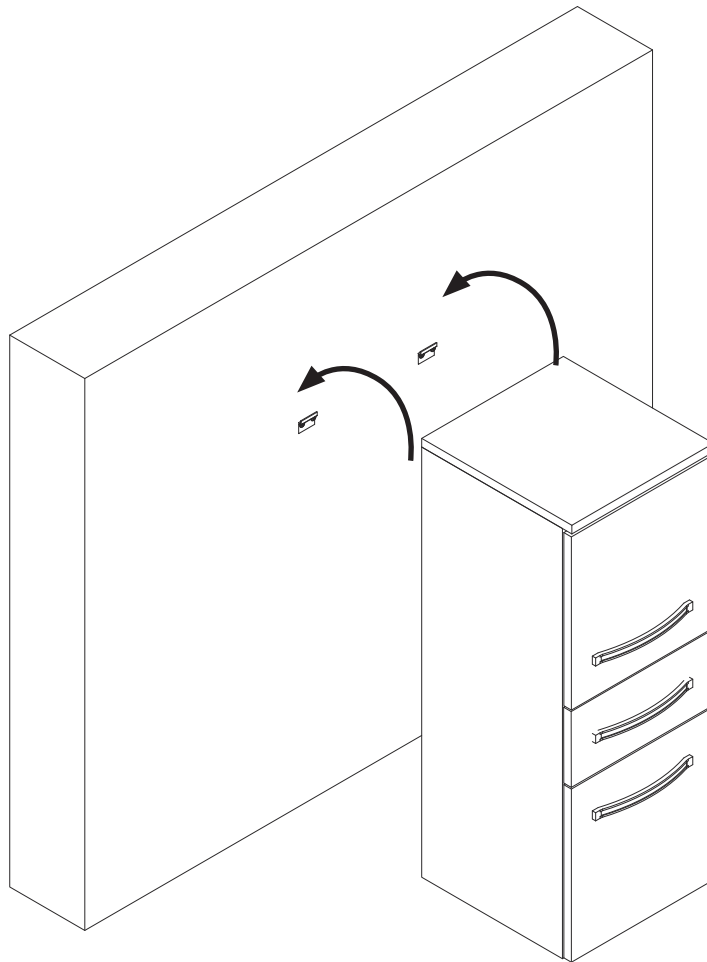
<b>22</b>	D11		M2	
		x12		x12

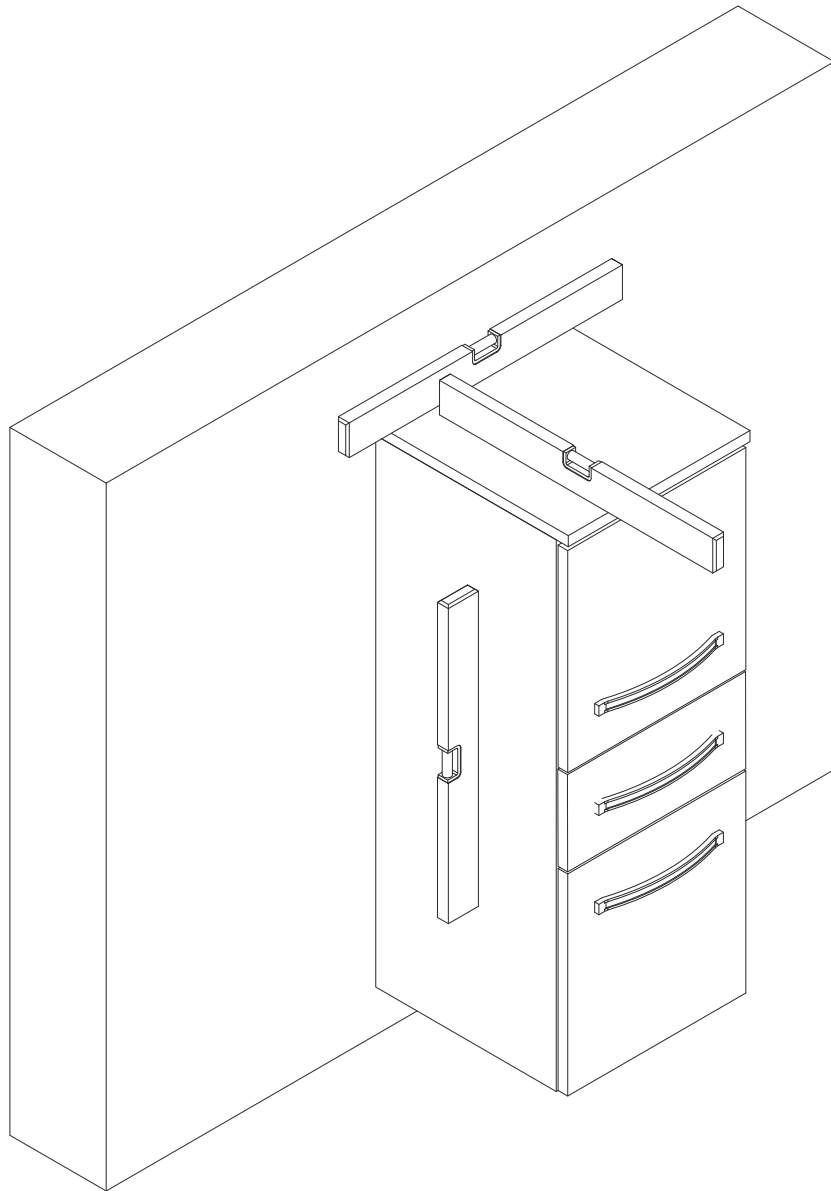


23

D2  
2x







# Zasady użytkowania i konserwacji mebli

PL

- Meble należy użytkować w pomieszczeniach suchych, ogrzewanych zabezpieczonych przed szkodliwymi wpływami atmosferycznymi.
- W trakcie użytkowania mebli należy okresowo sprawdzać stan połączeń technicznych takich jak: mimośrodowy, zawiasy, prowadniki.
- Podczas przenoszenia mebli należy chwycić wyłącznie za pionowe elementy konstrukcyjne takie jak boki, nogi. Bezwzględnie nie można chwycić za elementy poziome, takie jak blaty, półki, szuflady, gdyż grozi to poważnymi uszkodzeniami mebli.
- Powierzchnię mebli należy czyścić wyłącznie środkami przeznaczonymi do pielęgnacji mebli.

EN

- Furniture should be kept in dry places which are heated and protected by harmful influence of atmospheric conditions.
- While the furniture is in use there is a necessity to periodically check the state of the technical connections such as: eccentric rods, hinges, guides.
- While furniture is carried it is necessary to keep only the vertical components, such as sides and legs of the furniture.
- The surface of the furniture should be cleaned only with detergents for furniture care.

DE

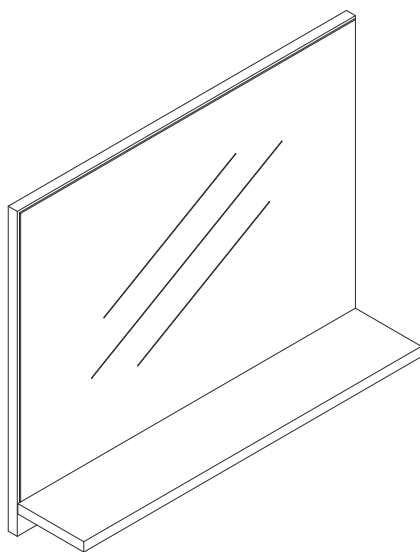
- Die Möbel soll man in den trockenen, beheizten und vor den schädlichen Witterungseinflüssen gesicherten Räumen benutzen.
- Im Laufe der Benutzung der Möbel soll man zeitlich den Zustand der technischen Verbindungen wie: Exzenter, Türbänder und Leitstücke prüfen.
- Während des Möbeltransports muss man ausschließlich nach vertikalen Konstruktionselementen wie: Ecken und Beine greifen. Auf keinen Fall darf man nach horizontalen Elementen, wie Blätter, Bretter und Schubladen greifen, was zur ernsthaften Möbelbeschädigung bringen kann.
- Die Fläche der Möbel soll man nur mit dazu geeigneten Pflegemöbelmitteln putzen.

FR

- Les meubles doivent être utilisés dans des pièces sèches, chauffées et protégées contre les effets nocifs de la pollution. Les meubles doivent être utilisés dans des locaux secs, chauffés et protégés des influences atmosphériques nocives.
- Lors de l'utilisation du mobilier, l'état des connexions techniques telles que: excentriques, charnières, guides.
- Lorsque vous déplacez le meuble, ne manipulez que les éléments structurels verticaux, tels que les côtés, jambes. Vous ne devez absolument pas saisir les éléments horizontaux tels que les plateaux, les étagères, les tiroirs, car cela peut provoquer des dommages importants au mobilier.
- La surface du meuble doit être nettoyée uniquement avec des produits destinés à l'entretien des meubles.

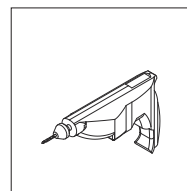
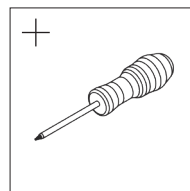


## LUSTRO (50x60x13,3)



Ilość potrzebnych osób  
Number of people needed  
Benötigte Personenzahl  
Nombre de personnes nécessaires

Niezbędne narzędzia do montażu  
Tools necessary for assembly  
Notwendiges Werkzeug für die Montage  
Outils nécessaires pour le montage



PL

- Przed przystąpieniem do montażu przeczytaj i zapoznaj się z całą instrukcją.
- Przestrzegaj bezwzględnie kolejnych kroków montażowych **1**, **2**, **3**...
- Nie wyrzucaj opakowania dopóki nie ukończysz skutecznie w całości montażu.
- Montaż wykonuj na płaskiej, miękkiej oraz czystej powierzchni takiej jak tektura.
- Bezwzględnie nie montuj elementów jeśli zauważysz ich wady lub uszkodzenia.
- Elementy montażowe takie jak okucia trzymaj w miejscu niedostępnym dla niemowląt i dzieci.
- Wadliwe lub uszkodzone elementy reklamuj podając ich numer z instrukcji montażu.
- Jeśli uszkodzony element będzie zamontowany reklamacja nie będzie uznana.

EN

- Read and get familiar with the whole instruction before the process of installation.
- Imperatively observe the consecutive assembly steps **1**, **2**, **3**...
- Do not throw away the packaging until the installation is successfully done.
- The installation should be done on the flat, soft and clear surface, such as cardboard.
- Under no circumstances should you install the elements in case of any faults or damage.
- The installation elements as fittings should be kept in a place unavailable for babies or children.
- Faulty or damaged components should be complaint by giving the number of the assembly instruction.
- If the damaged component is installed, the complaint will not be accepted.

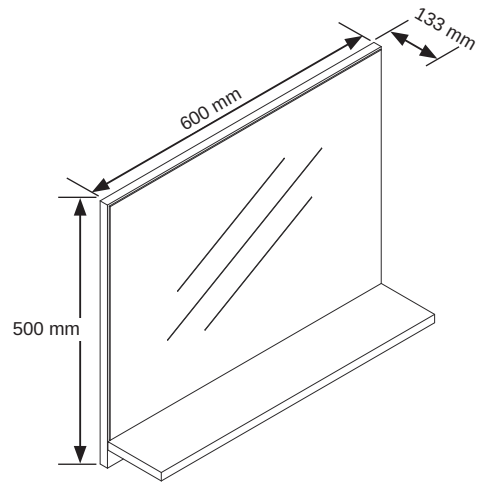
DE

- Vor Beginn der Montage muss man die Instruktion genau durchlesen.
- Die aufeinanderfolgenden Montageschritte **1**, **2**, **3**... unbedingt beachten.
- Man muss die Packung behalten bis man die ganze Montage erfolgreich nicht beendet.
- Die Montage muss man auf einer glatten, weichen und sauberen Fläche ausüben
- Fehlerhafte oder beschädigte Elemente darf man auf keinen Fall montieren. Auf keinen Fall darf man fehlerhafte oder beschädigte Elemente montieren.
- Die Montageelemente wie Beschläge muss man unzugänglich von Babys und Kindern halten.
- Fehlerhafte oder beschädigte Elemente muss man nur mit Nummer der Instruktion reklamieren.
- Falls das beschädigte Element montiert wird, wird die Reklamation nicht berücksichtigt.

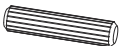

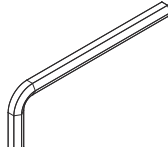
FR

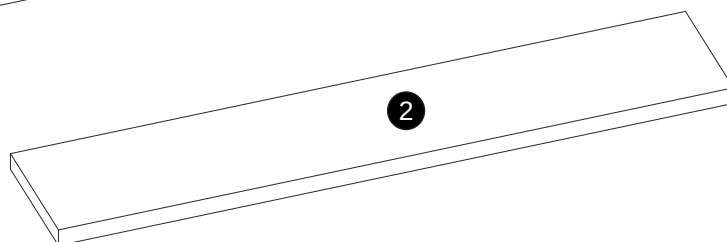
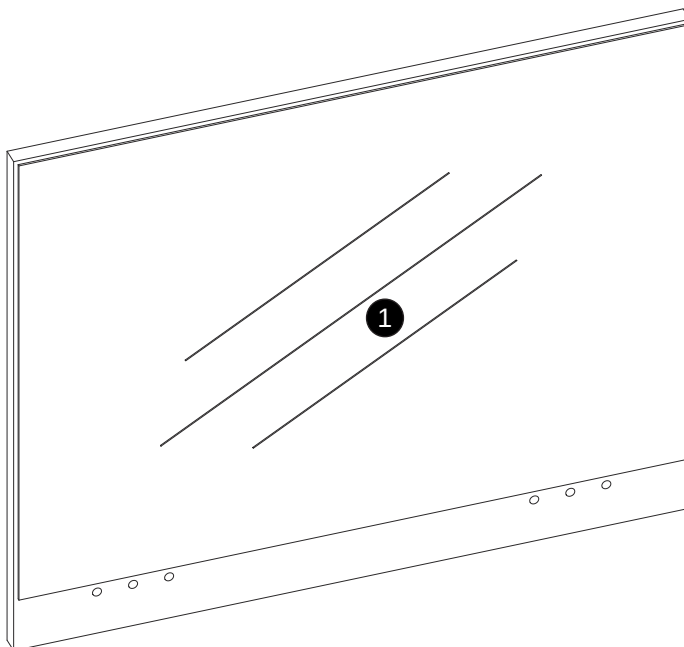
- Avant de commencer le montage, lire et prendre connaissance de l'intégralité du manuel.
- Respectez scrupuleusement les étapes d'installation suivantes **1**, **2**, **3**...
- Ne pas jeter l'emballage avant d'avoir terminé l'assemblage.
- Le montage doit être effectué sur une surface plane, souple et propre, comme du carton.
- Ne pas assembler si vous remarquez des défauts ou des dommages.
- Garder les éléments de montage tels que les raccords hors de portée des bébés et des enfants.
- Réclamer les pièces défectueuses ou endommagées en citant le numéro figurant dans les instructions de montage.
- Si l'article endommagé est installé, la plainte ne sera pas acceptée.

# LUSTRO




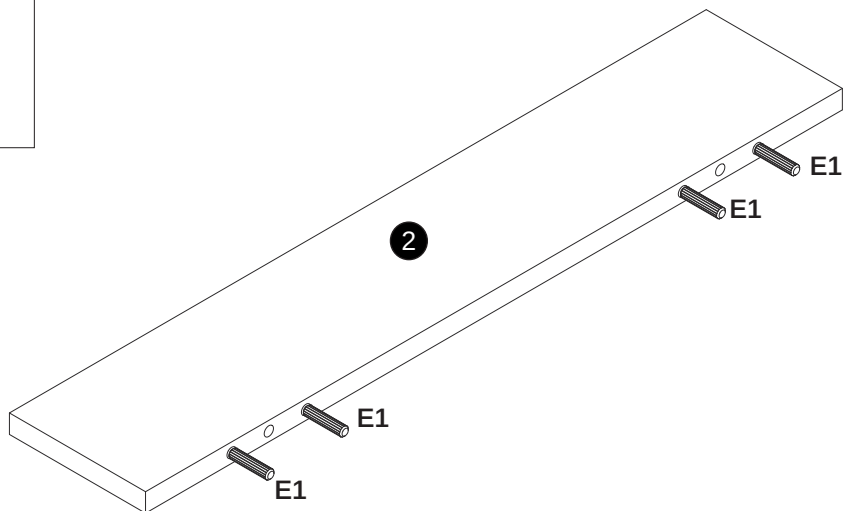
## Okucia / Fittings / Beschläge / Embouts


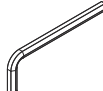
<p><b>E1</b></p>  <p>x4</p>	<p><b>F1</b></p>  <p>7x50mm</p> <p>x2</p>	<p><b>K2</b></p>  <p>x1</p>
--	--	--

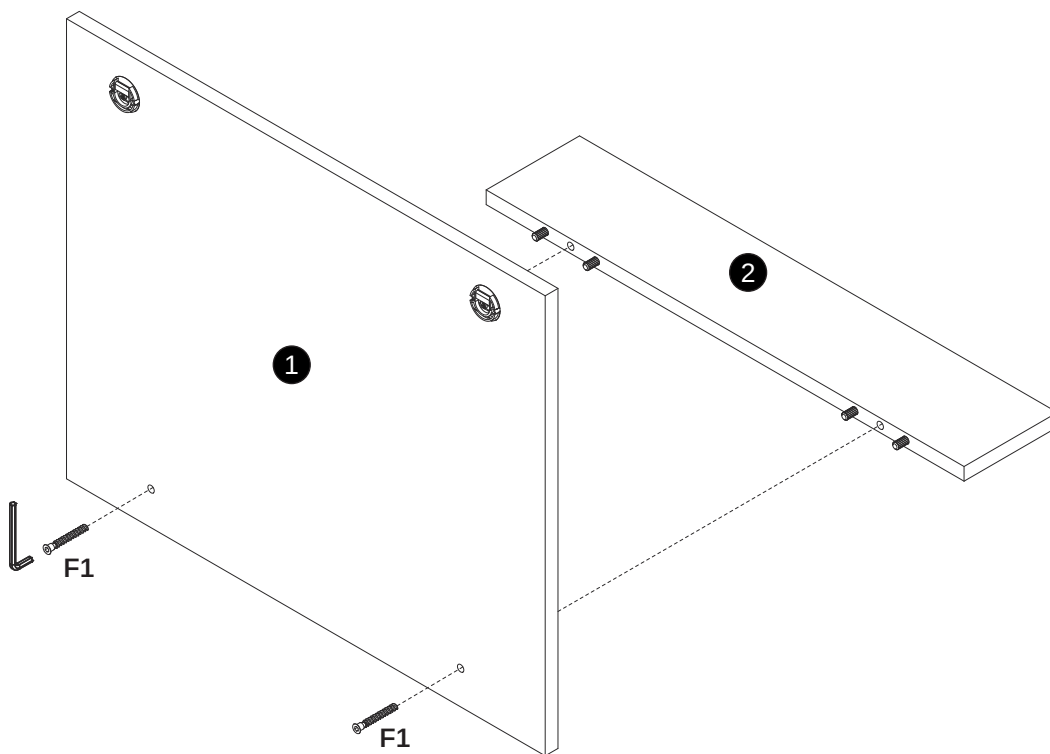


LUSTRO	
1	1x (500x600mm)
2	1x (117x599mm)

<b>1</b>	E1 
	4x

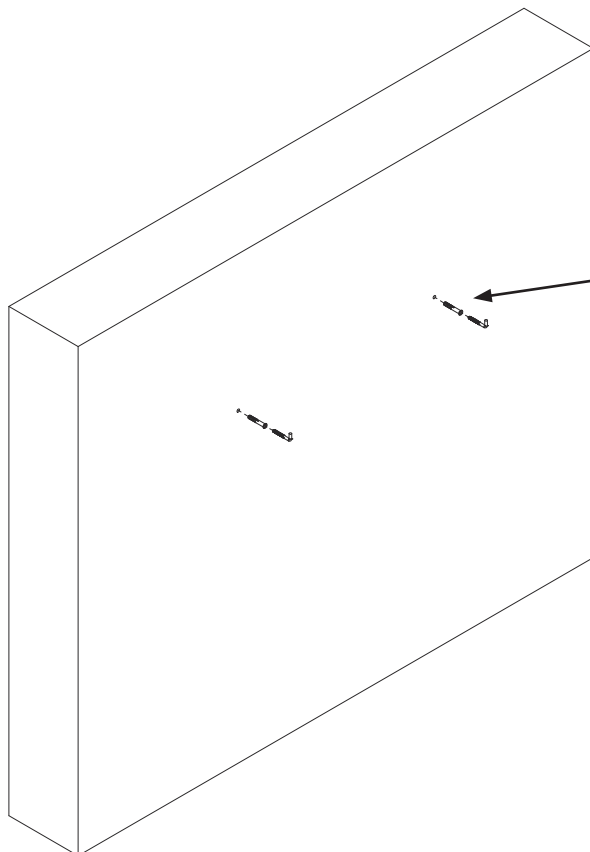
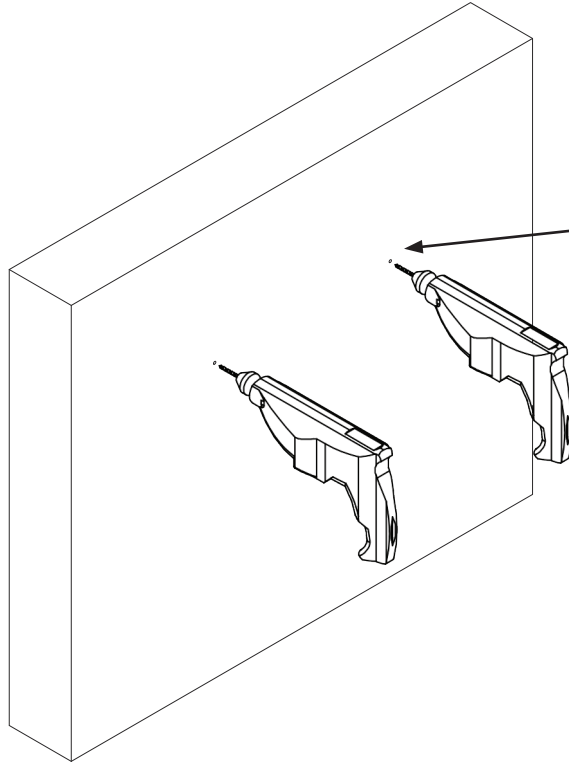
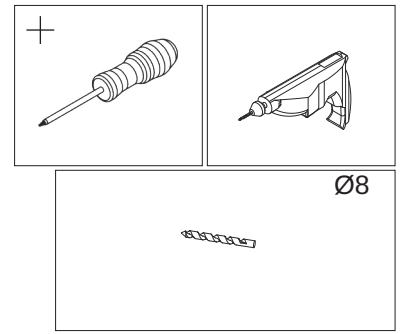


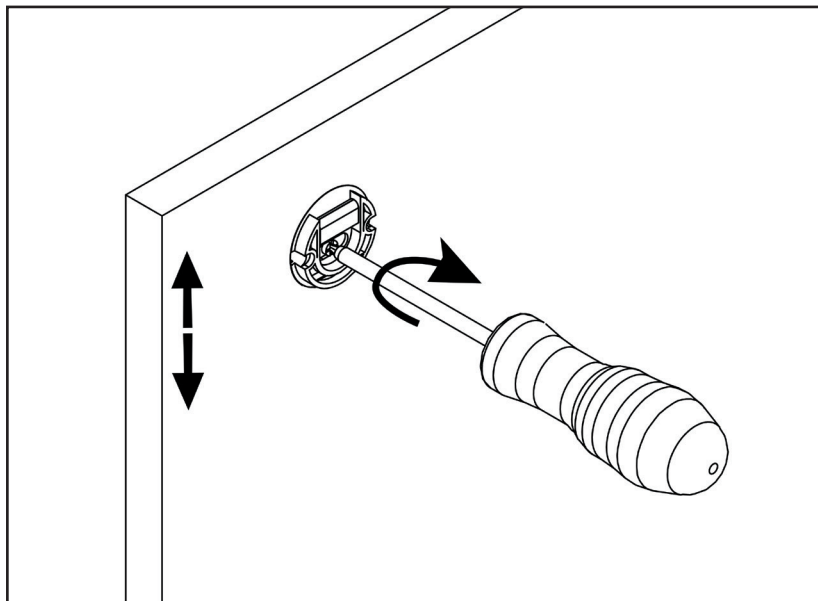
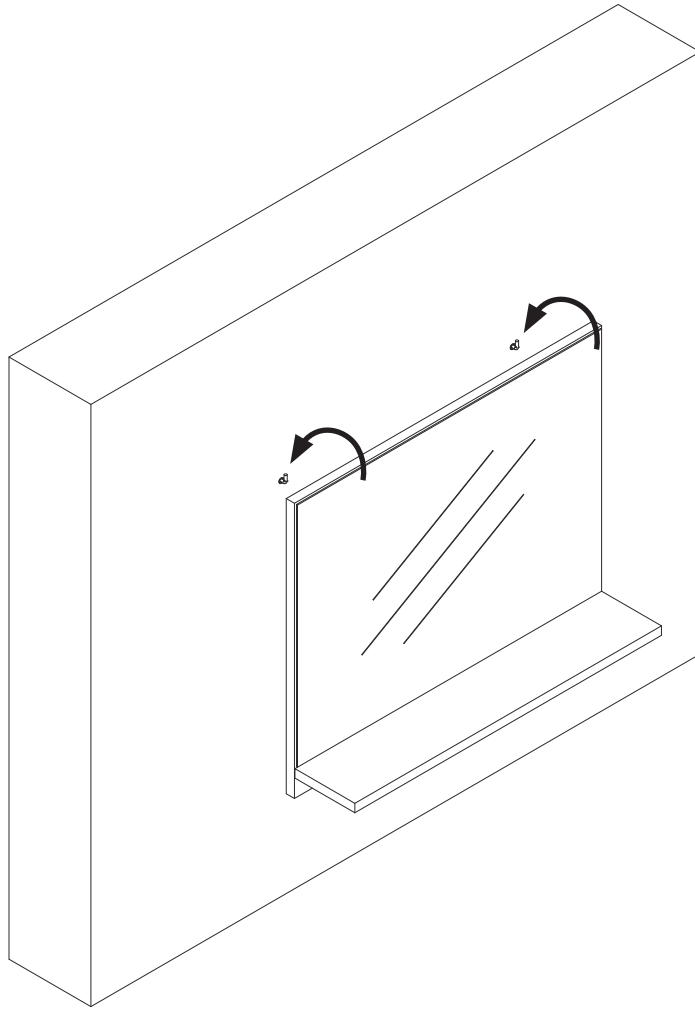
<b>2</b>	F1 	K2 
	2x	1x





3





# Zasady użytkowania i konserwacji mebli

PL

- Meble należy użytkować w pomieszczeniach suchych, ogrzewanych zabezpieczonych przed szkodliwymi wpływami atmosferycznymi.
- W trakcie użytkowania mebli należy okresowo sprawdzać stan połączeń technicznych takich jak: mimośrodowy, zawiasy, prowadniki.
- Podczas przenoszenia mebli należy chwycić wyłącznie za pionowe elementy konstrukcyjne takie jak boki, nogi. Bezwzględnie nie można chwycić za elementy poziome, takie jak blaty, półki, szuflady, gdyż grozi to poważnymi uszkodzeniami mebli.
- Powierzchnię mebli należy czyścić wyłącznie środkami przeznaczonymi do pielęgnacji mebli.

EN

- Furniture should be kept in dry places which are heated and protected by harmful influence of atmospheric conditions.
- While the furniture is in use there is a necessity to periodically check the state of the technical connections such as: eccentric rods, hinges, guides.
- While furniture is carried it is necessary to keep only the vertical components, such as sides and legs of the furniture.
- The surface of the furniture should be cleaned only with detergents for furniture care.

DE

- Die Möbel soll man in den trockenen, beheizten und vor den schädlichen Witterungseinflüssen gesicherten Räumen benutzen.
- Im Laufe der Benutzung der Möbel soll man zeitlich den Zustand der technischen Verbindungen wie: Exzenter, Türbänder und Leitstücke prüfen.
- Während des Möbeltransports muss man ausschließlich nach vertikalen Konstruktionselementen wie: Ecken und Beine greifen. Auf keinen Fall darf man nach horizontalen Elementen, wie Blätter, Bretter und Schubladen greifen, was zur ernsthaften Möbelbeschädigung bringen kann.
- Die Fläche der Möbel soll man nur mit dazu geeigneten Pflegemöbelmitteln putzen.

FR

- Les meubles doivent être utilisés dans des pièces sèches, chauffées et protégées contre les effets nocifs de la pollution. Les meubles doivent être utilisés dans des locaux secs, chauffés et protégés des influences atmosphériques nocives.
- Lors de l'utilisation du mobilier, l'état des connexions techniques telles que: excentriques, charnières, guides.
- Lorsque vous déplacez le meuble, ne manipulez que les éléments structurels verticaux, tels que les côtés, jambes. Vous ne devez absolument pas saisir les éléments horizontaux tels que les plateaux, les étagères, les tiroirs, car cela peut provoquer des dommages importants au mobilier.
- La surface du meuble doit être nettoyée uniquement avec des produits destinés à l'entretien des meubles.