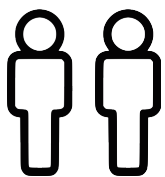
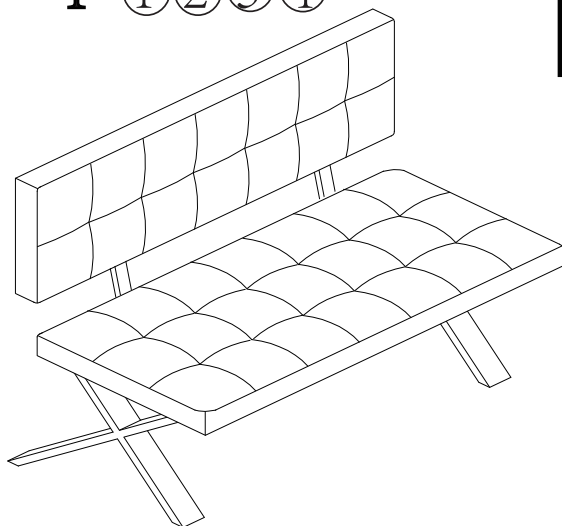


# Modellnummer 11314



1- ①②③④



**ACHTUNG! CAUTION!  
ATTENTION! ATTENTIE!**

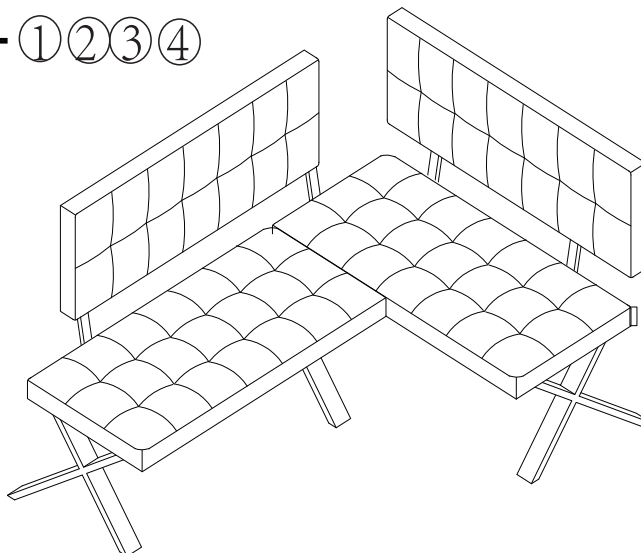
Beim Aufbau dieses Möbelstücks liegt die alleinige Verantwortung bei der Person, die diesen Aufbau durchführt. Alle Bauteile samt Zubehör müssen bitte genauestens nach Montageanleitung zusammengeführt werden.

It is the responsibility of the persons assembling the furniture to properly install all components and hardware as specified in these instructions. Please follow strictly the order of assembly shown in these instructions.

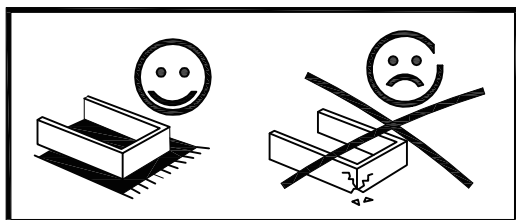
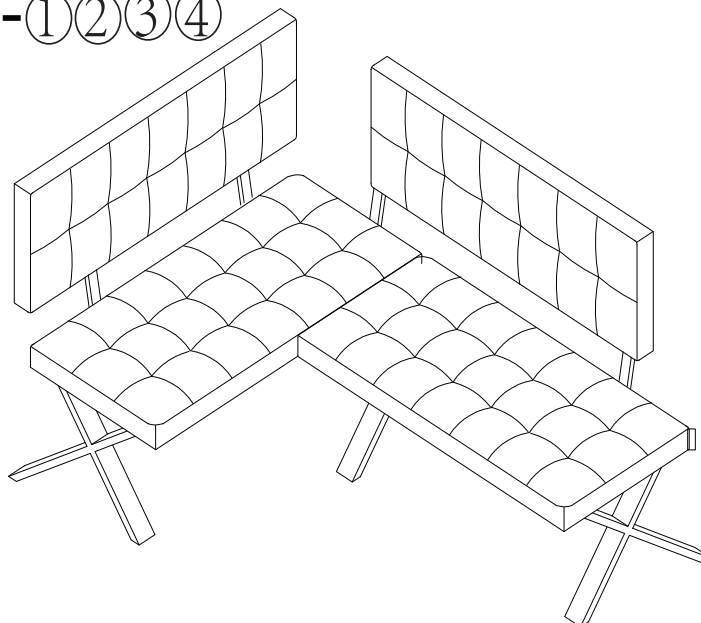
Il incombe aux personnes qui montent le meuble d'installer correctement tous les composants et la quincaillerie comme indiqué dans ces instructions. Veuillez suivre scrupuleusement l'ordre d'assemblage indiqué dans ces instructions.

Het is de verantwoordelijkheid van de persoon die het meubel monteert om alle onderdelen en hardware correct te installeren zoals gespecificeerd in deze instructies. Volg strikt de volgorde van montage zoals aangegeven in deze instructies.

2- ①②③④

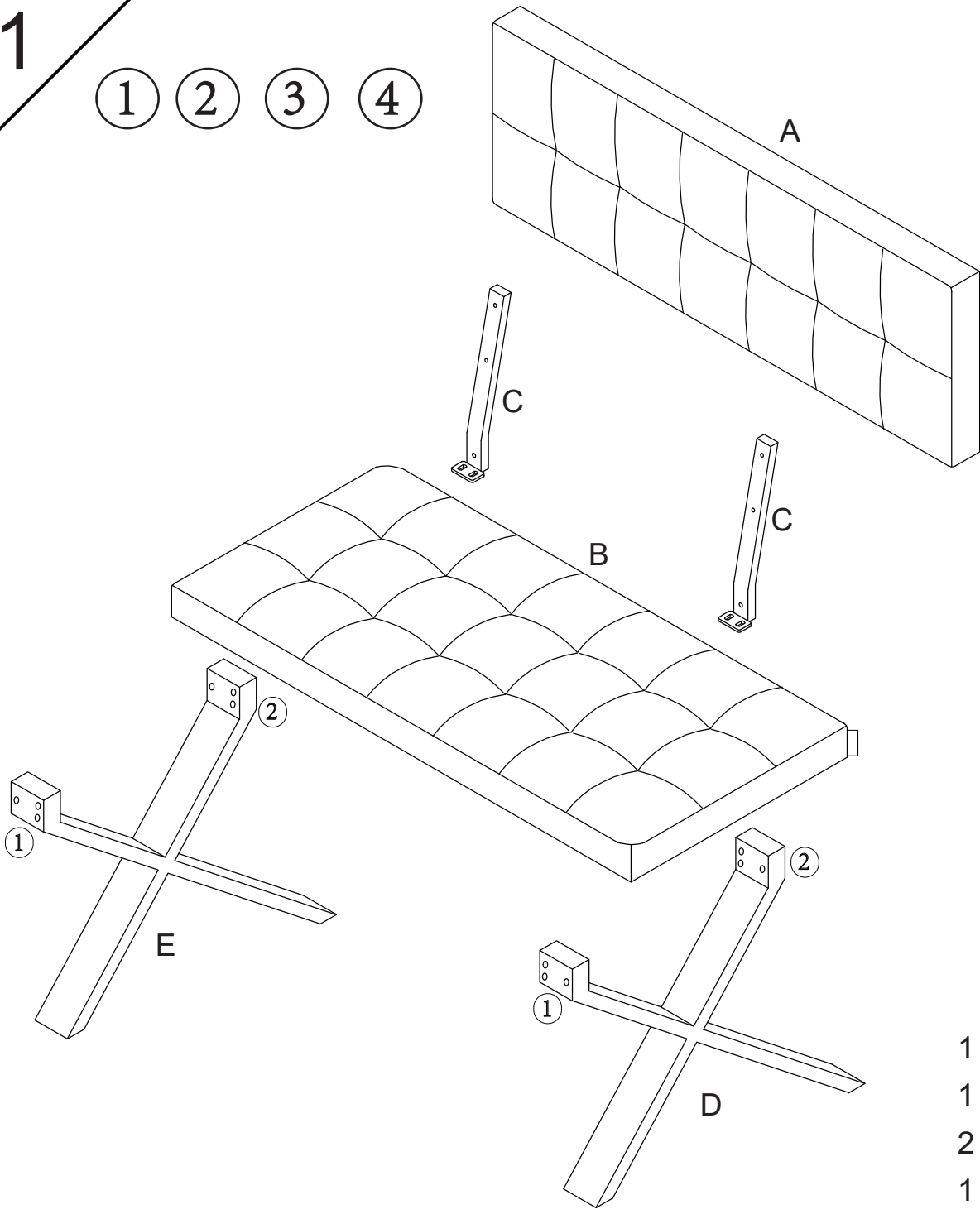


3- ①②③④

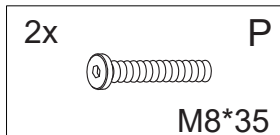
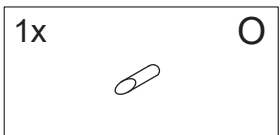
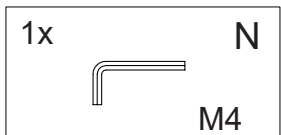
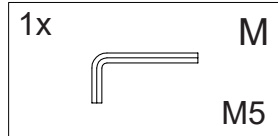
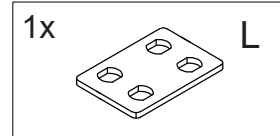
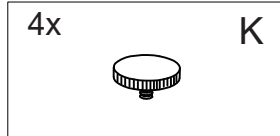
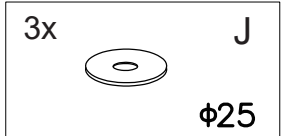
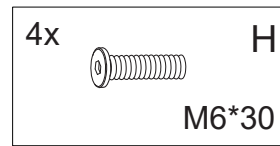
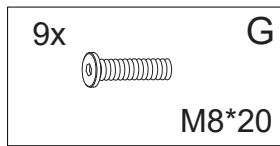
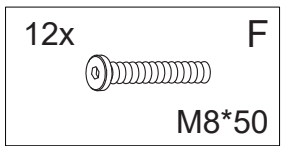


1

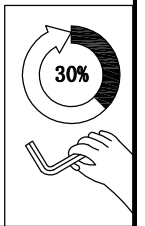
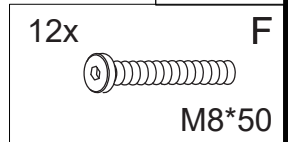
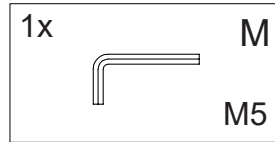
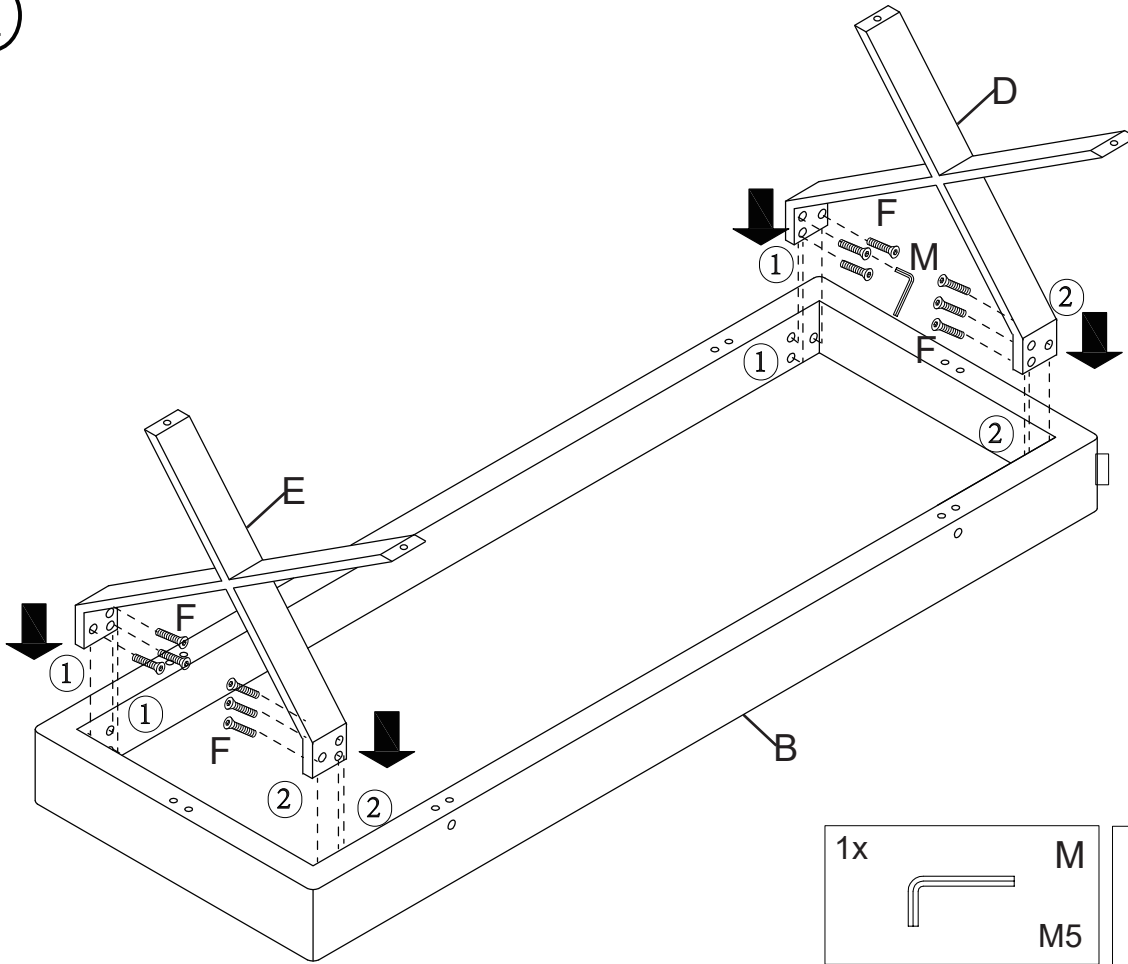
- ①
- ②
- ③
- ④



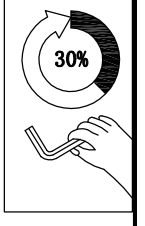
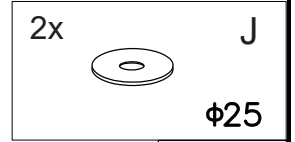
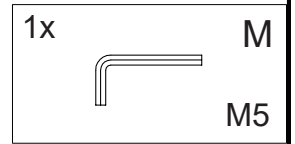
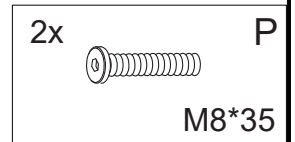
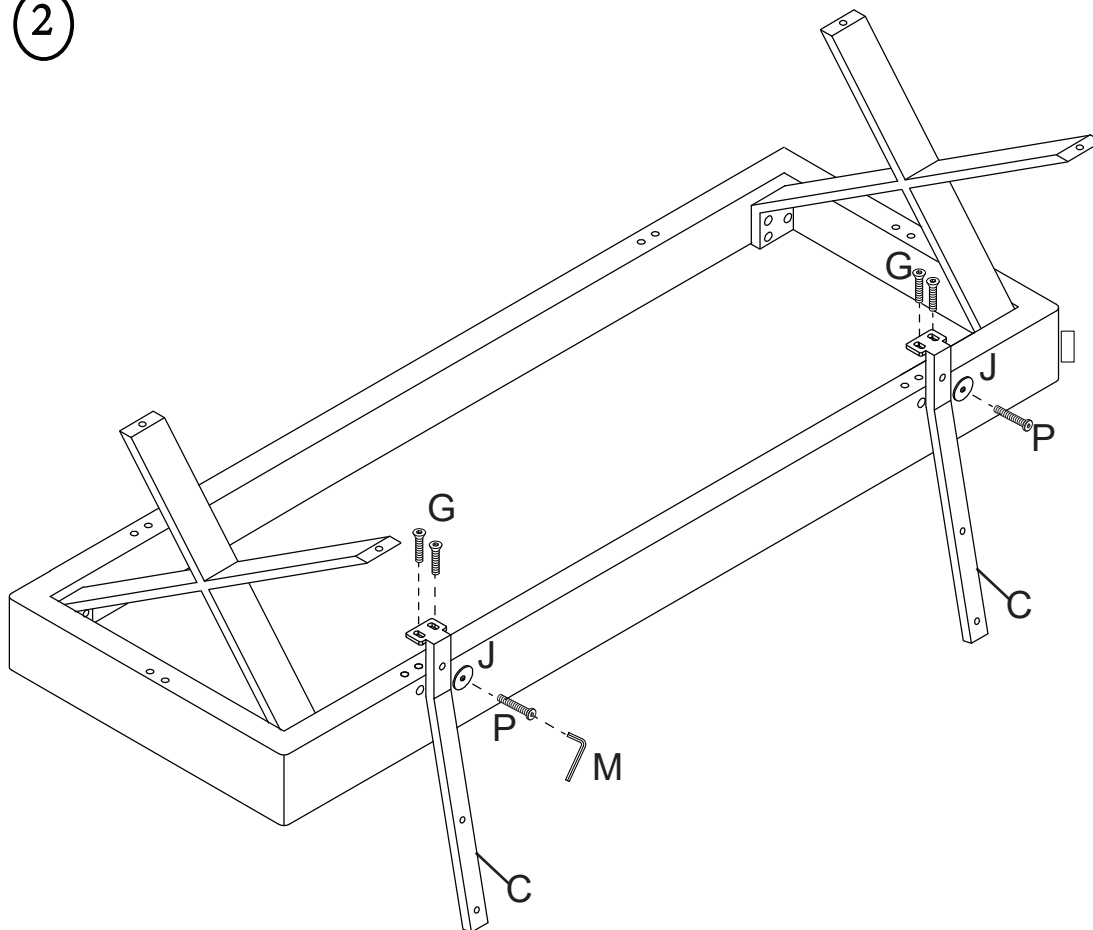
- 1 xA
- 1 xB
- 2 xC
- 1 xD
- 1 xE



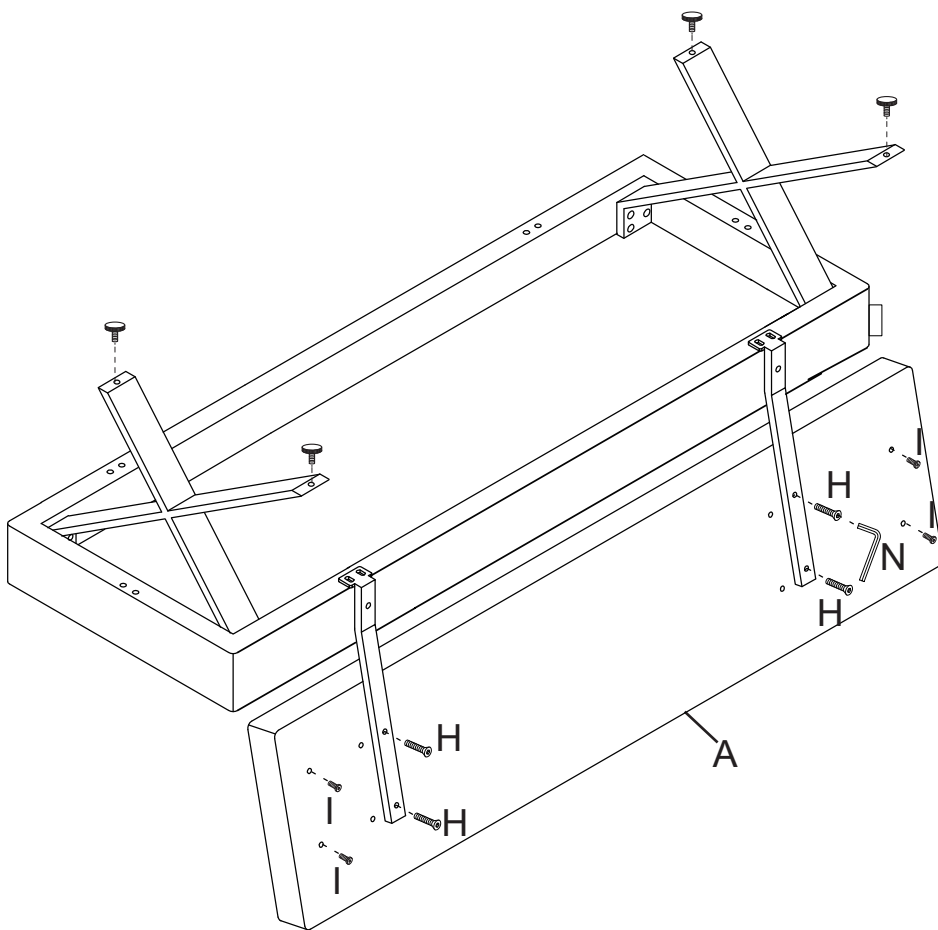
①

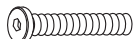


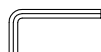
②





3

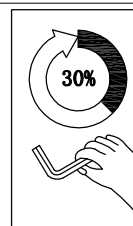


4x  H  
M6\*30

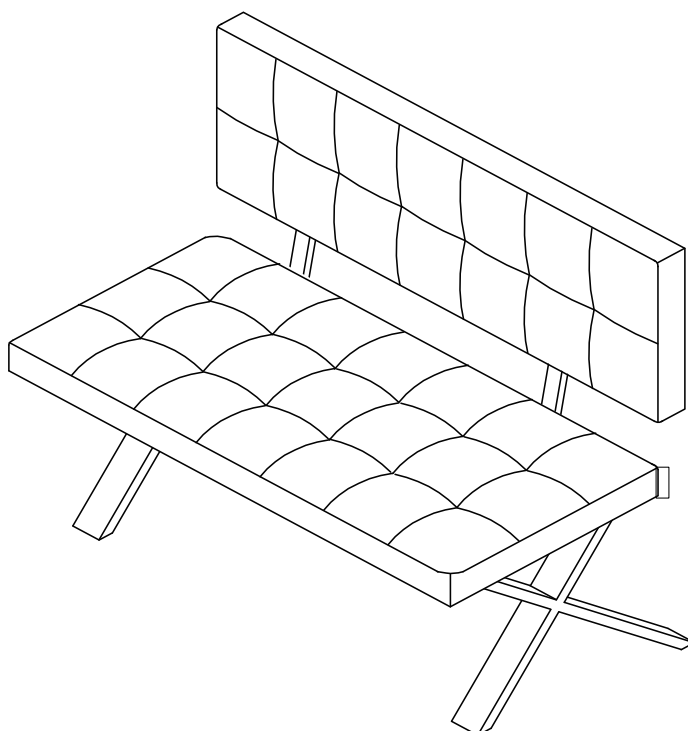
1x  N  
M4


4x  K

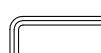
4x  I  
M6\*20

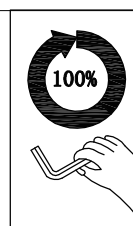


4



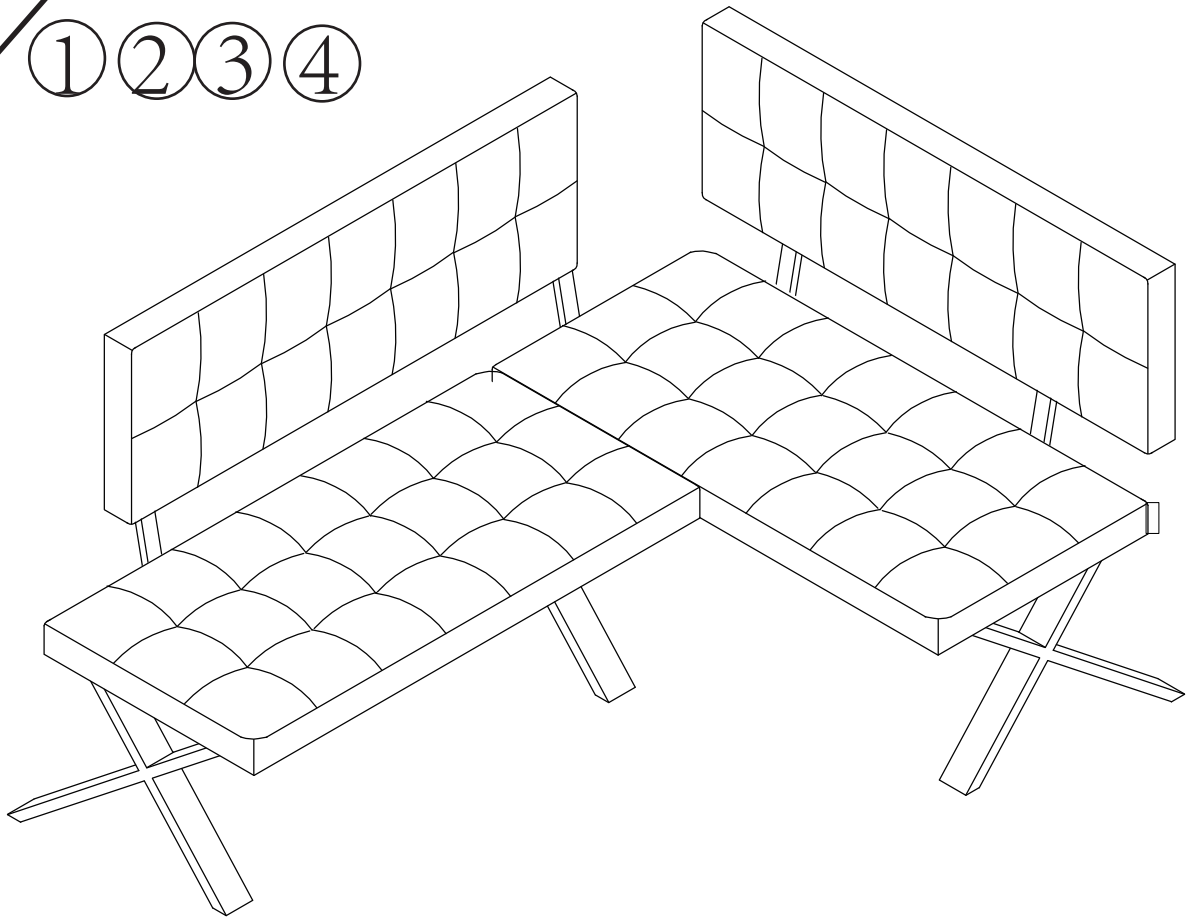
1x  M  
M5

1x  N  
M4



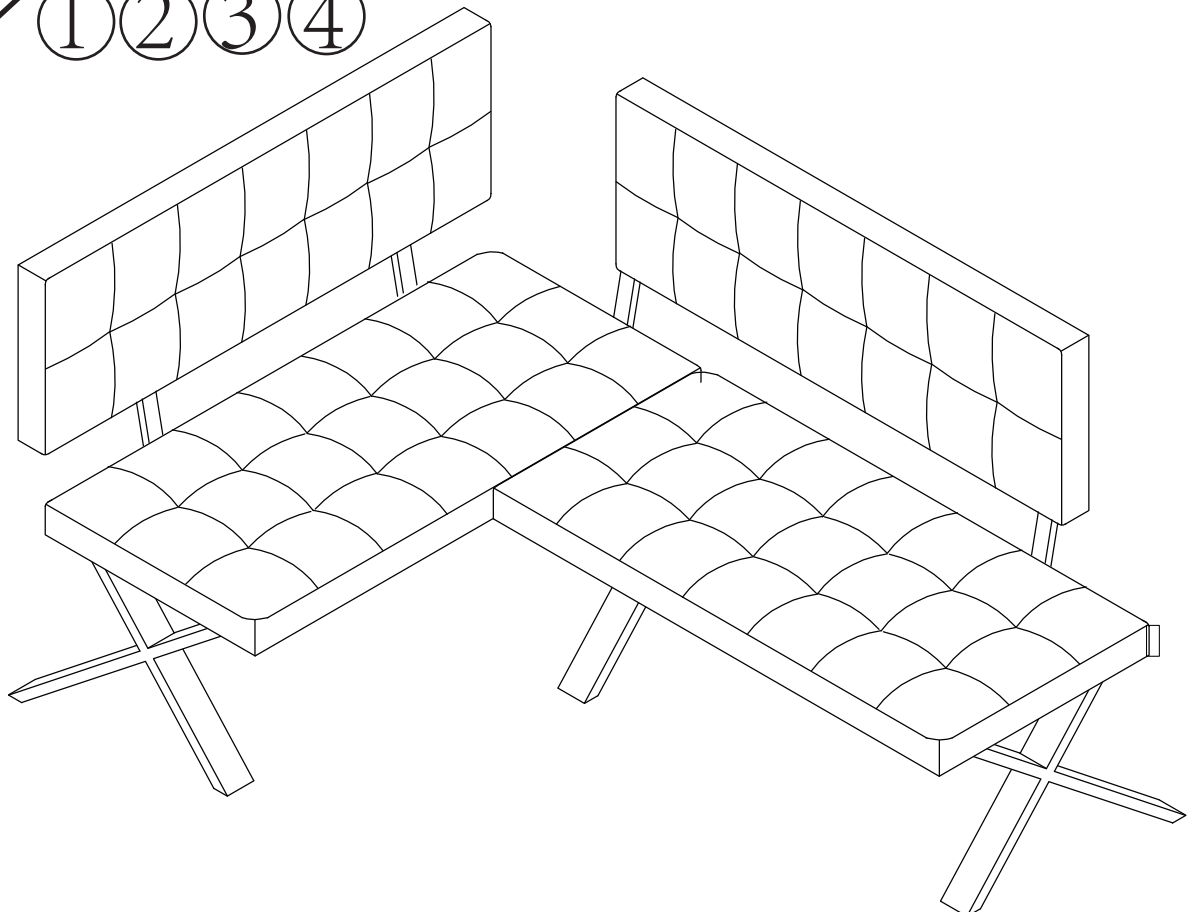
2

① ② ③ ④



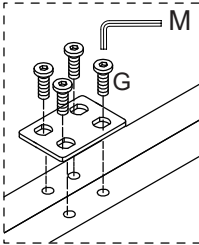
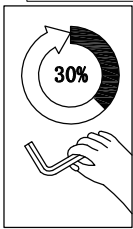
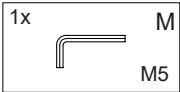
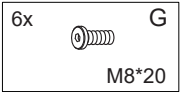
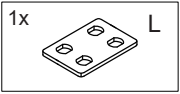
3

① ② ③ ④

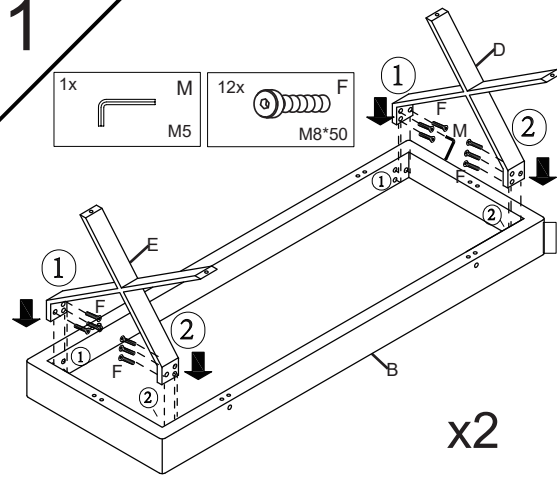
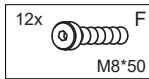


2

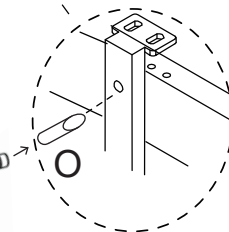
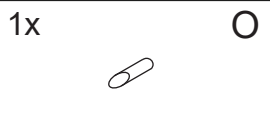
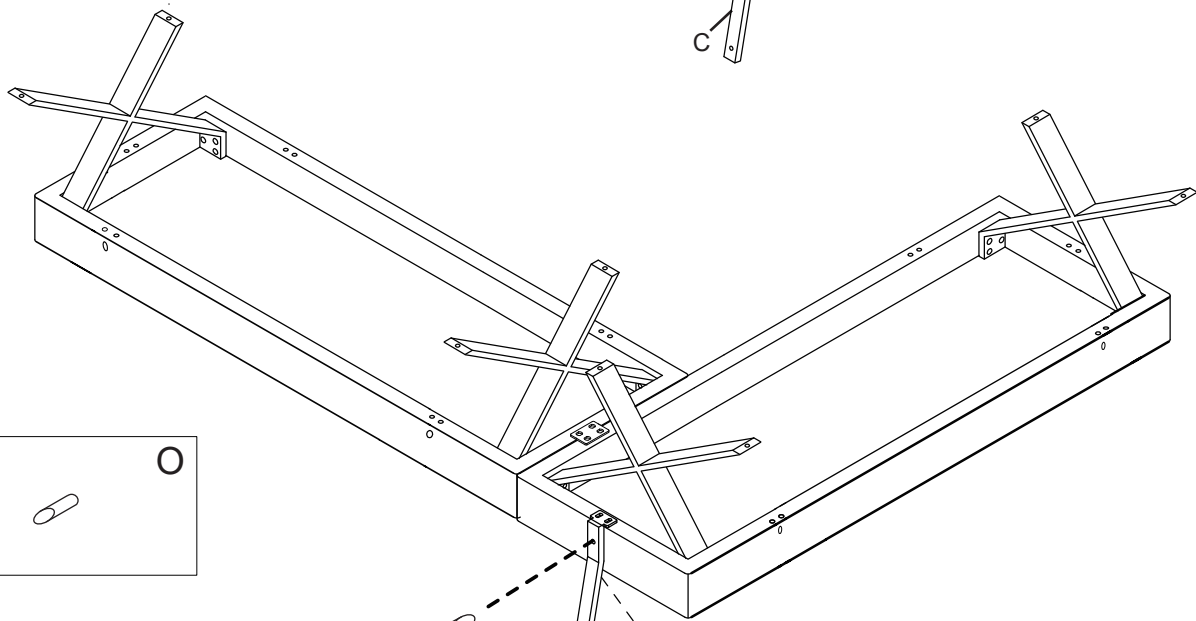
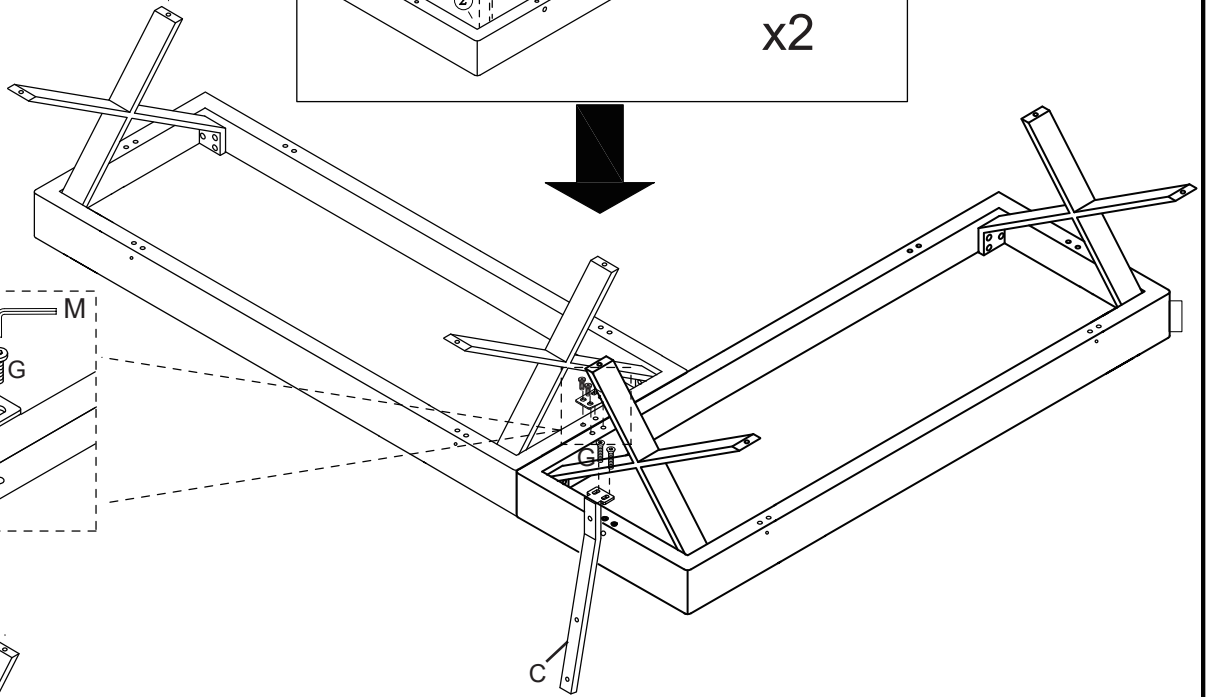
1





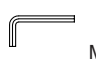


1

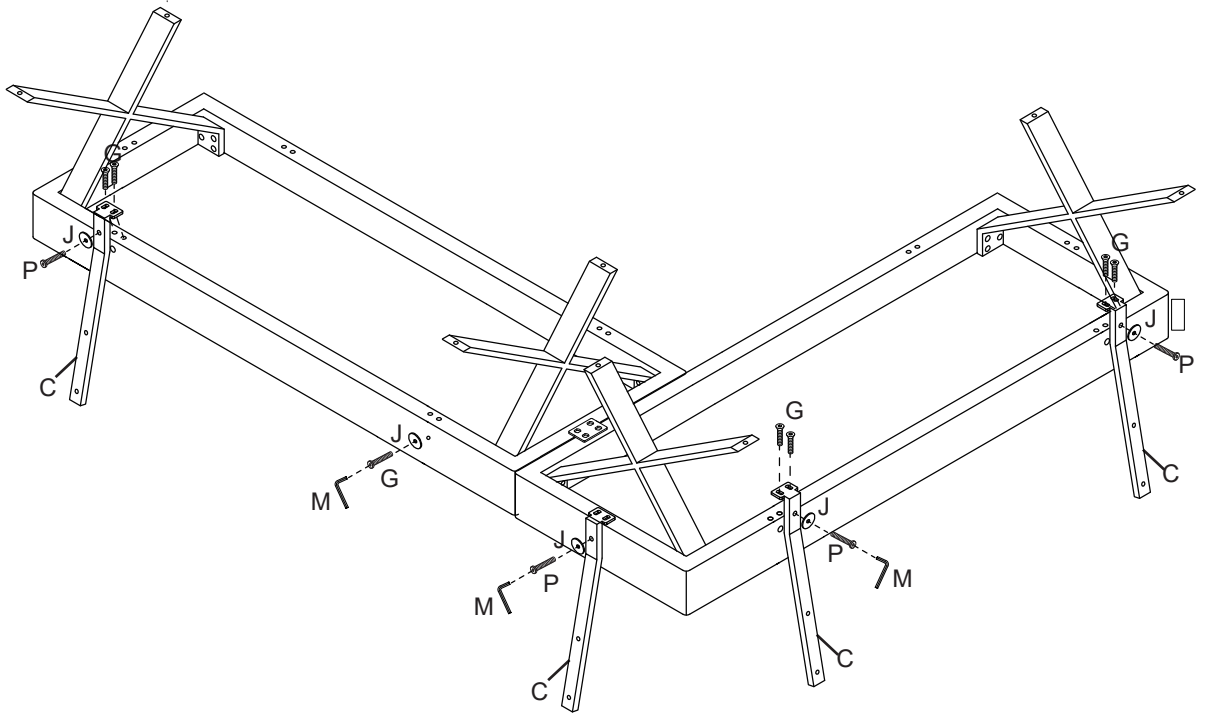
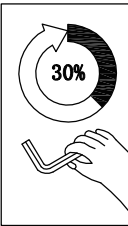


x2







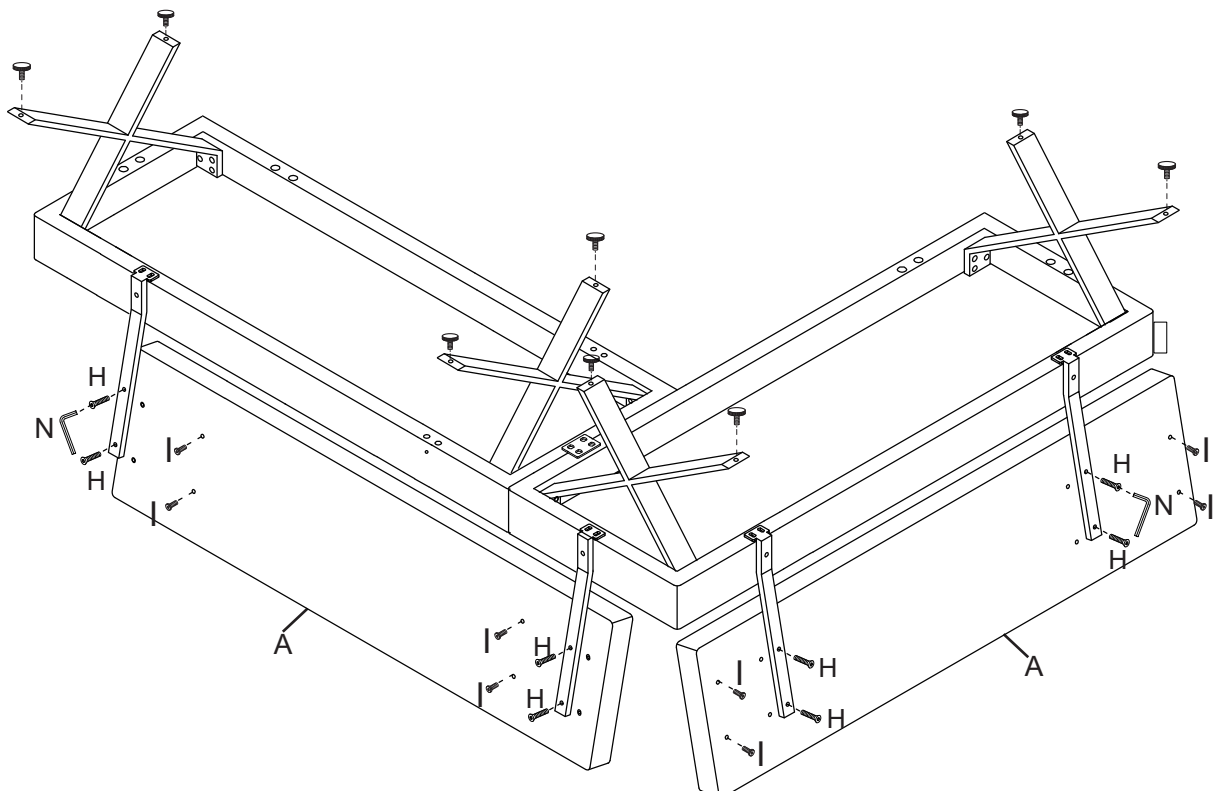
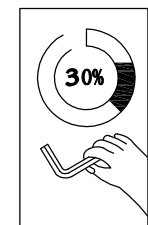
2

- 4x  P  
M8\*35
- 7x  G  
M8\*20
- 1x  M  
M5
- 5x  J  
Φ25
- 7x  G  
M8\*20

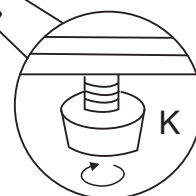
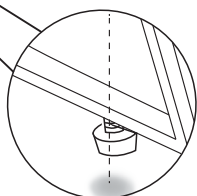
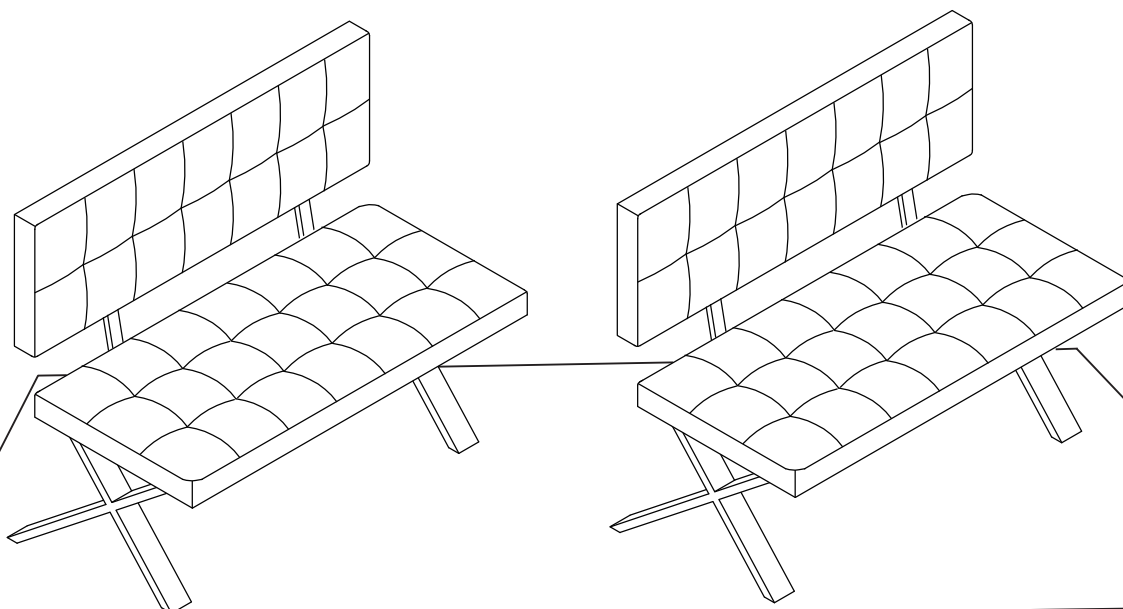
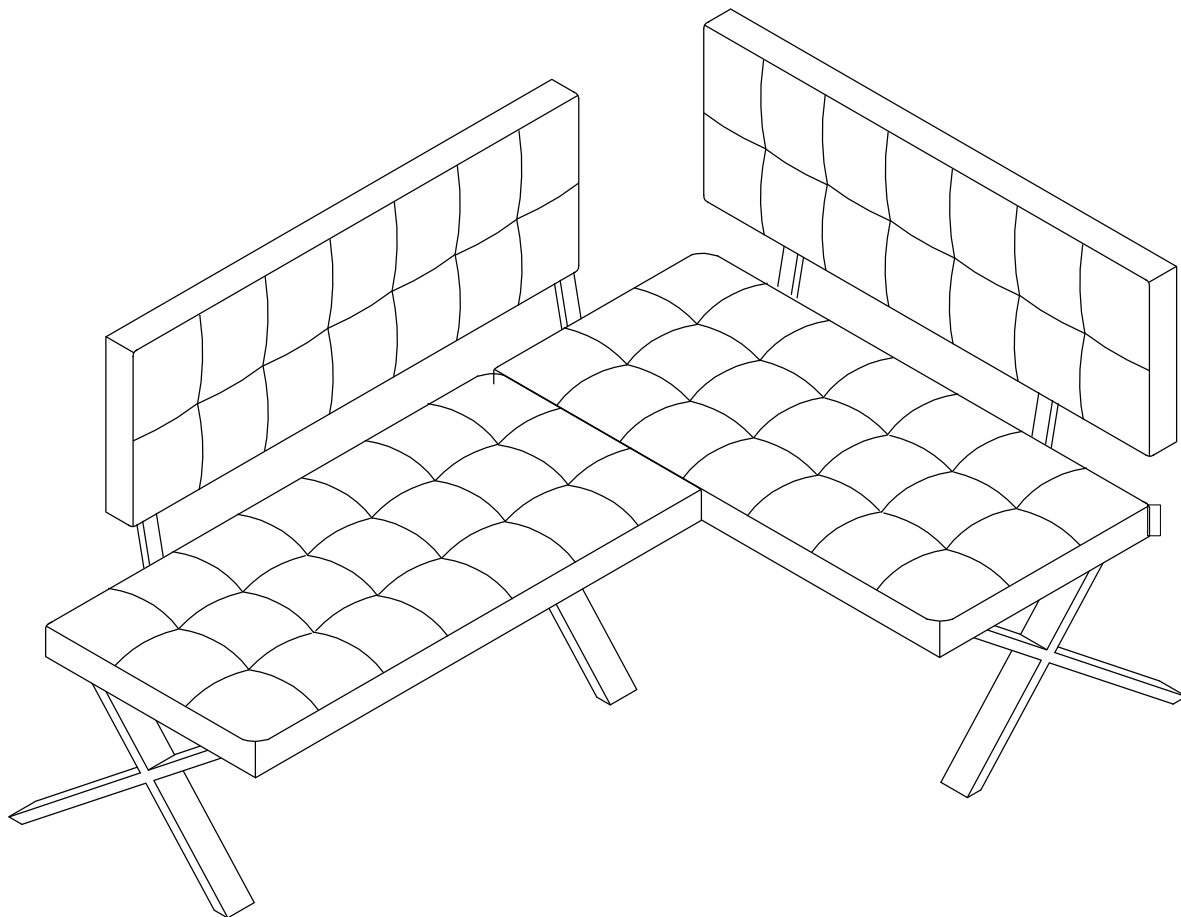
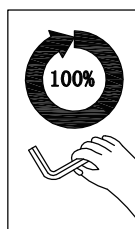


3

- 8x  H  
M6\*30
- 1x  N  
M4
- 8x  K
- 8x  I  
M6\*20



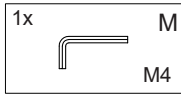
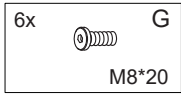
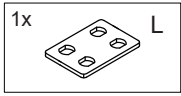
4



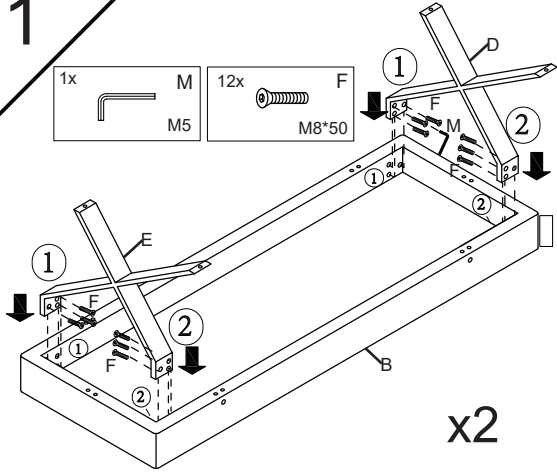
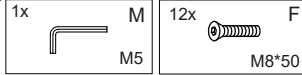


3

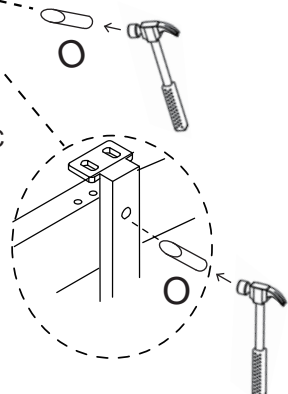
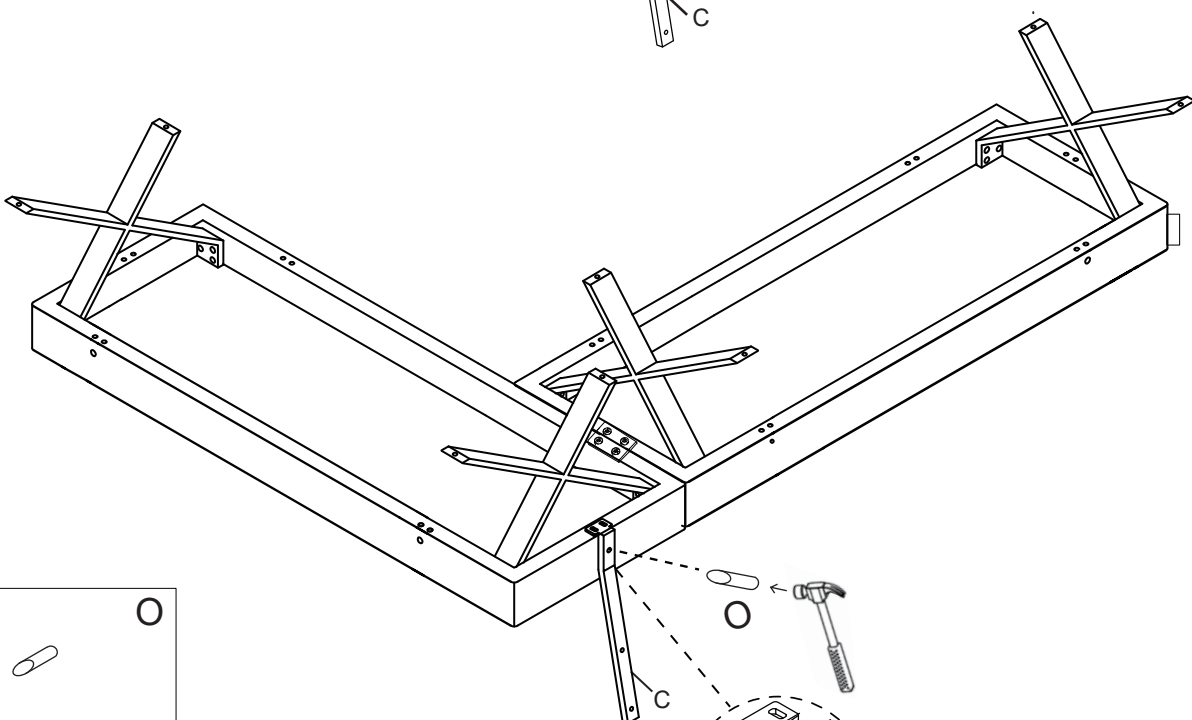
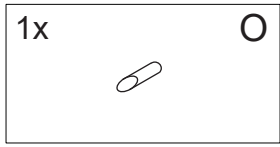
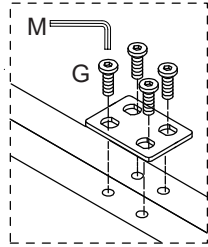
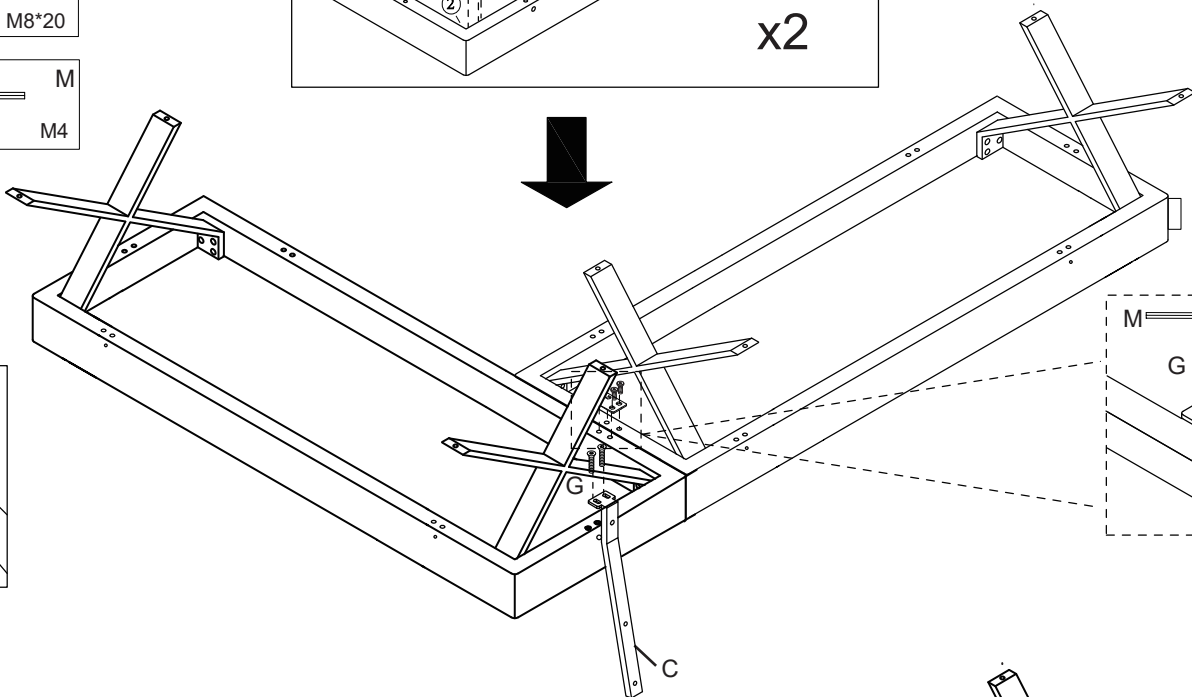
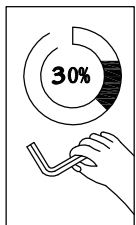
1



1



x2



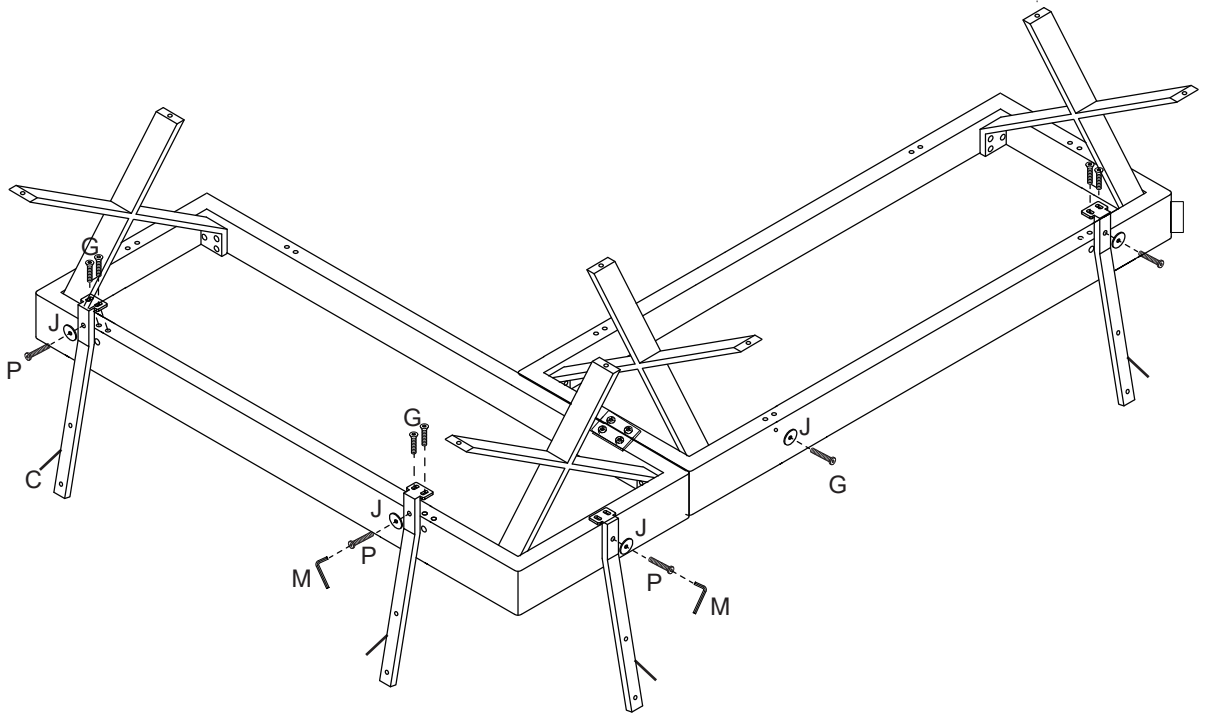
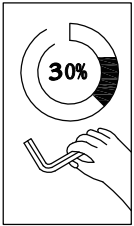
2

7x G  
M8\*20

4x P  
M8\*35

1x M  
M5

5x J  
φ25



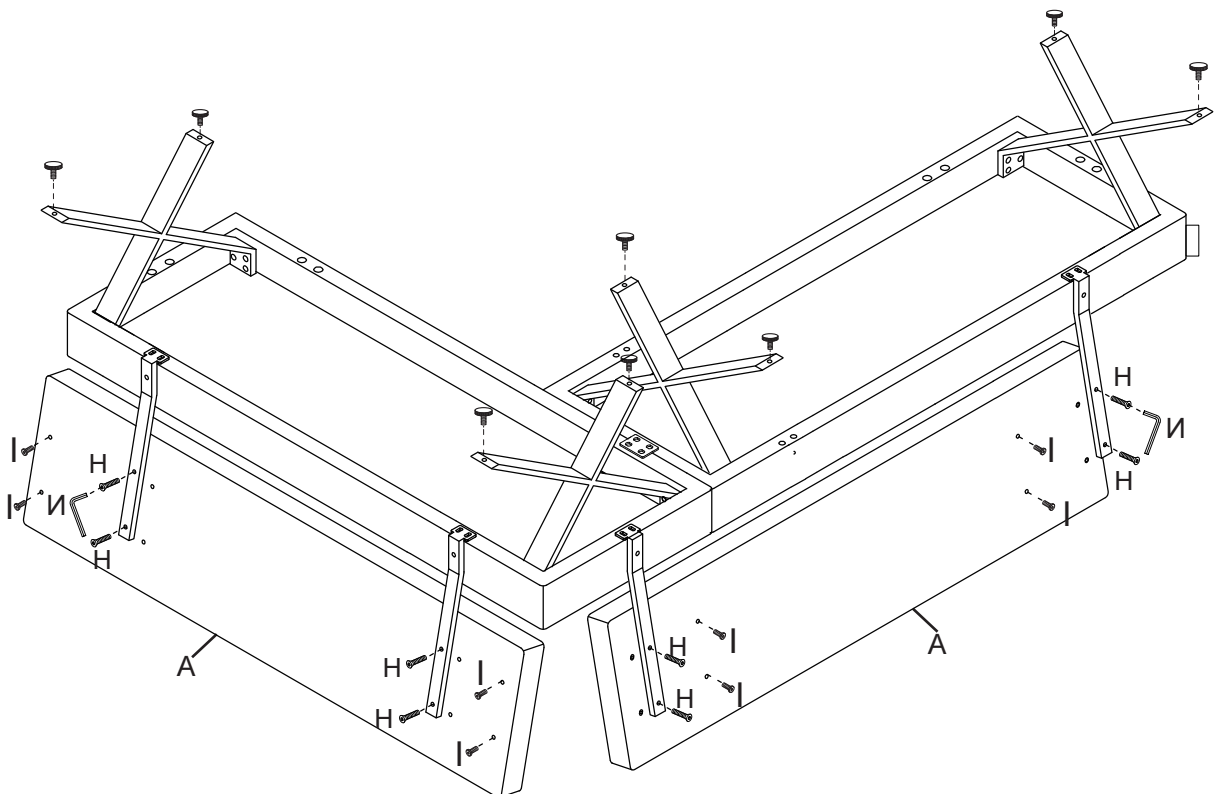
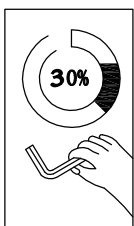
3

8x H  
M6\*30

1x N  
M4

8x K

8x I  
M6\*20



4

