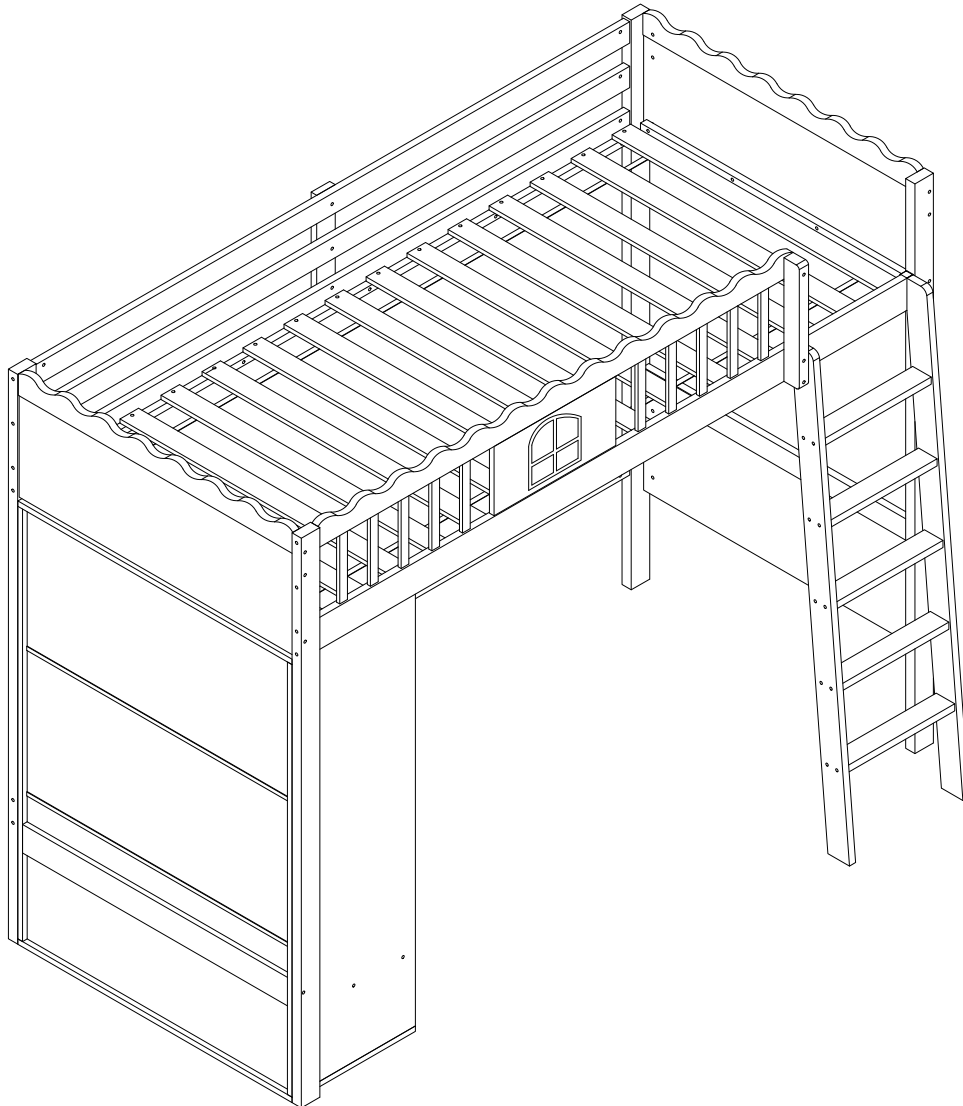


# Installation sanleitung Installation Instruction Instruction d'installation



FR

Vous êtes responsable de remettre tous les appareils électriques et électroniques usagés à des points de collecte correspondants.

Pour en savoir plus:  
[www.quefairemesdechets.fr](http://www.quefairemesdechets.fr)

Unser Produkt wird Ihnen in 3 Paketen geliefert. Die Lieferzeiten dieser 3 Pakete können abweichen, bitte haben Sie etwas Geduld und vielen Dank für Ihr Verständnis.

Our product will be delivered to you in 3 packages. The delivery times of these 3 packages may differ, please be patient and thank you for your understanding.

Notre produit vous sera livré en 3 colis. Les délais de livraison de ces 3 colis peuvent différer, soyez patient et merci pour votre compréhension.

N636P270499  
N636P270500  
N636P270501

# ANLEITUNG

## WICHTIG - SORGFÄLTIG DURCHLESEN – FÜR ZUKÜNFTIGE REFERENZ BEWAHREN

- a) **WARNUNG** - Hochbetten und das Oberbett von Etagenbetten sind wegen der Verletzungsgefahr durch Stürze nicht für Kinder unter sechs Jahren geeignet.
- b) **WARNUNG** - Etagenbetten und Hochbetten können ein ernstes Verletzungsrisiko darstellen, wenn sie nicht ordnungsgemäß verwendet werden. Befestigen oder hängen Sie niemals Gegenstände an einem Teil des Etagenbetts, die nicht für die Verwendung mit dem Bett vorgesehen sind, zum Beispiel Schnüre, Kordeln, Haken, Gurte und Taschen.
- c) **WARNUNG** - Kinder können zwischen Bett und Wand eingeklemmt werden. Um die Gefahr schwerer Verletzungen zu vermeiden, darf der Abstand zwischen der oberen Sicherheitsbarriere und der angrenzenden Konstruktion 75 mm nicht überschreiten oder mehr als 230 mm betragen.
- d) **WARNUNG** - Verwenden Sie das Etagenbett / Hochbett nicht, wenn ein Bauteil beschädigt ist oder fehlt. Ersatzteile werden zwischendurch beim Hersteller oder beim Händler angefordert.
- e) Befolgen Sie unbedingt die Installationsanweisungen und die Gebrauchsanweisung des Herstellers.
- f) Die empfohlene Größe der Matratze für das Bett beträgt 200 cm x 90 cm, maximale Dicke der Matratze: 13 cm.
- g) Es ist notwendig, den Raum zu lüften, um ein niedriges Feuchtigkeitsniveau aufrechtzuerhalten und das Wachstum von Schimmel im Bett und an dessen Peripherie zu verhindern.
- h) Verbindungselemente sollten immer richtig angezogen und regelmäßig überprüft werden. Bei Bedarf festziehen.
- i) Erfüllt die Anforderungen der europäischen Norm NC-Sicherheit EN 747-1:2024+EN747-2:2024

# INSTRUCTIONS

## IMPORTANT - READ CAREFULLY - RETAIN FOR FUTURE REFERENCE

- a) **WARNING** - High beds and the upper bed of bunk beds are not suitable for children under six years due to the risk of injury from falls;
- b) **WARNING** - Bunk beds and high beds can present a serious risk of injury from strangulation if not used correctly. Never attach or hang items to any part of the bunk bed that are not designed to be used with the bed, for example, but not limited to ropes, strings, cords, hooks, belts and bags.
- c) **WARNING** - Children can become trapped between the bed and the wall, a roof pitch, the ceiling adjoining pieces of furniture (e.g. cupboards) and the like. To avoid risk of serious injury the distance between the top safety barrier and the adjoining structure shall not exceed 75 mm or shall be more than 230 mm.
- d) **WARNING** - Do not use the bunk bed/high bed if any structural part is broken or missing; Replacement parts are between requested from the manufacturer or the store.
- e) it is imperative to always follow the installation instructions and manufacturer's use.
- f) The recommended size of the mattress to be used with the bed is 200cm x90cm, maximum thickness mattress: 13cm.
- g) It is necessary to ventilate the room in order to maintain a low level moisture and prevent mold growth in the bed and its periphery.
- h) Joining devices should always be tightened properly and regularly verified. Tighten if necessary.
- i) Meets European standard requirements NC safety EN747-1:2024+EN747-2:2024

# INSTRUCTIONS

## IMPORTANT - À LIRE ATTENTIVEMENT - CONSERVER POUR RÉFÉRENCE ULTÉRIEURE

- a) **AVERTISSEMENT** - Les lits surélevés et le lit supérieur des lits superposés ne conviennent pas aux enfants de moins de six ans en raison du risque de blessure dû à une chute;
- b) **AVERTISSEMENT** - Les lits superposés et les lits surélevés peuvent présenter un risque sérieux de blessure par strangulation s'ils ne sont pas utilisés correctement. Ne jamais attacher ou suspendre à des parties du lit superposé des objets qui ne sont pas conçus pour être utilisés avec le lit, par exemple, mais ne se limitant pas à des cordes, des ficelles, des cordes, des crochets, des ceintures et des sacs.
- c) **AVERTISSEMENT** - Les enfants peuvent rester coincés entre le lit et le mur, un toit incline les meubles adjacents au plafond (par exemple, des armoires), etc. Pour éviter tout risque de blessure grave, la distance entre la barrière de sécurité supérieure et la structure adjacente ne doit pas dépasser 75 mm ou doit être supérieure à 230 mm.
- d) **AVERTISSEMENT** - N'utilisez pas le lit superposé / le lit surélevé si une partie de la structure est cassée ou manquante. Les pièces de rechange sont demandées au fabricant ou au magasin.
- e) il est impératif de toujours suivre les instructions d'installation et l'utilisation du fabricant.
- f) La taille recommandée du matelas à utiliser avec le lit est 200 cm x 90 cm, épaisseur maximale du matelas: 13 cm.
- g) Il est nécessaire de ventiler la pièce afin de maintenir un faible niveau d'humidité et d'empêcher la formation de moisissure dans le lit et à sa périphérie.
- h) Les dispositifs de jonction doivent toujours être correctement serrés et vérifiés régulièrement. Serrer si nécessaire.
- i) Conforme aux exigences de la norme européenne en matière de sécurité NC EN747-1:2024+EN747-2:2024

# ISTRUZIONI

## IMPORTANTE - LEGGERE ATTENTAMENTE - CONSERVARE IL FUTURO RIFERIMENTO

- a) **ATTENZIONE** - I letti alti e il letto superiore a castello non sono adatti a bambini di età inferiore ai sei anni a causa del rischio di lesioni da cadute;
- b) **AVVERTENZA** - I letti a castello e i letti alti possono presentare un serio rischio di lesioni a causa di strangolamento se non utilizzati correttamente. Non attaccare o appendere mai oggetti a qualsiasi parte del letto a castello che non sono progettati per essere utilizzati con il letto, ad esempio, ma non limitato a corde, corde, corde, ganci, cinture e borse.
- c) **AVVERTENZA** - I bambini possono rimanere intrappolati tra il letto e la parete, un tetto inclinato il mobile adiacente al soffitto (ad es. armadi) e simili. Per evitare il rischio di gravi lesioni, la distanza tra la barriera di sicurezza superiore a struttura adiacente non deve superare 75 mm o deve essere superiore a 230 mm.
- d) **ATTENZIONE** - Non utilizzare il letto a castello / letto alto se qualche parte strutturale è rotta o mancante; Le parti di ricambio sono tra quelle richieste al produttore o al negozio.
- e) è indispensabile seguire sempre le istruzioni di installazione e l'uso del produttore.
- f) Le dimensioni consigliate del materasso da utilizzare con il letto sono 200 cm x 90 cm, materasso di massimo spessore: 13 cm.
- g) È necessario ventilare l'ambiente per mantenere un'umidità bassa e prevenire la formazione di muffe nel letto e nella sua periferia.
- h) I dispositivi di giunzione devono essere sempre serrati correttamente e regolarmente verificati. Stringere se necessario.
- i) Soddisfa i requisiti della norma europea Sicurezza NC EN747-1:2024+EN747-2:2024

# INSTRUCTIES

## BELANGRIJK - LEES AANDACHTIG - BEWAAR VOOR TOEKOMSTIGE REFERENTIE

- a) **WAARSCHUWING** - Hoge bedden en het bovenste bed van stapelbedden zijn niet geschikt voor kinderen jonger dan zes jaar vanwege het risico op letsel door vallen;
- b) **WAARSCHUWING** - Stapelbedden en hoge bedden kunnen een ernstig risico op verwonding vormen als ze niet correct worden gebruikt. Bevestig of hang nooit items aan een deel van het stapelbed die niet zijn ontworpen voor gebruik met het bed, bijvoorbeeld, maar niet beperkt tot touwen, koorden, koorden, haken, riemen en tassen.
- c) **WAARSCHUWING** - Kinderen kunnen vast komen te zitten tussen het bed en de muur, een dakhelling het plafond aangrenzende meubels (bijv. kasten) en dergelijke. Om het risico van ernstig letsel te voorkomen, mag de afstand tussen de bovenste veiligheidsbarrière en de aangrenzende structuur niet groter zijn dan 75 mm of meer dan 230 mm.
- d) **WAARSCHUWING** - Gebruik het stapelbed / hoogbed niet als een structureel onderdeel kapot is of ontbreekt; Vervangende onderdelen worden tussen gevraagd door de fabrikant of de winkel.
- e) het is noodzakelijk om altijd de installatie-instructies en het gebruik van de fabrikant te volgen.
- f) De aanbevolen maat van de matras die met het bed wordt gebruikt, is 200 cm x 90 cm, maximale dikte matras: 13 cm.
- g) Het is noodzakelijk om de kamer te ventileren om een laag vochtgehalte te handhaven en schimmelgroei in het bed en de periferie ervan te voorkomen.
- h) Verbindingsinrichtingen moeten altijd goed worden vastgedraaid en regelmatig worden gecontroleerd. Draai indien nodig vast.
- i) Voldoet aan Europese standaardvereisten NC-veiligheid EN747-1:2024+EN747-2:2024

# INSTRUKCE

## DŮLEŽITÉ - PŘEČTĚTE SI POZORNĚ - UCHOVÁVAJTE PRO BUDOUCÍ REFERENCE

- a) **VAROVÁNÍ** - vysoké postele a horní lůžka palandy nejsou vhodné pro děti do šesti let z důvodu rizika zranění pádem;
- b) **VAROVÁNÍ** - Patrové postele a vysoké postele mohou představovat vážné riziko zranění při uškrtnení, pokud nebudou správně použity. Nikdy nepřipevňujte ani nezavěšujte předměty na žádnou část palandy, které nejsou navrženy pro použití s postelí, ale neomezují se pouze na lana, provázky, šňůry, háčky, pásy a tašky.
- c) **VÝSTRAHA** - Děti se mohou zachytit mezi postel a zeď, sklonit střechu stropy přilehlé kusy nábytku (např. skříně) a podobně. Aby se zabránilo riziku vážného zranění, nesmí vzdálenost mezi horní bezpečnostní bariérou a sousední konstrukcí překročit 75 mm nebo být větší než 230 mm.
- d) **VÝSTRAHA** - Nepoužívejte patrové lůžko / vysoké lůžko, pokud je některá konstrukční část zlomená nebo chybí; Náhradní díly jsou mezi na vyžádání od výrobce nebo obchodu.
- e) je bezpodmínečně nutné dodržovat instalační pokyny a použití výrobcem.
- f) Doporučená velikost matrace pro použití s postelí je 200 cm x 90 cm, maximální tloušťka matrace: 13 cm.
- g) Místnost je nutné ventilovat, aby se udržela nízká hladina vlhkosti a zabránilo se růstu plísní v loži a jeho obvodu.
- h) Spojovací zařízení by měla být vždy pevně dotažena a pravidelně ověřována. V případě potřeby dotáhněte.
- i) Splňuje požadavky evropské normy NC bezpečnost EN747-1:2024+EN747-2:2024

# IINSTRUKCJE

## WAŽNE - PRZECZYTAJ UWAGNIE - ZACHOWAJ NA PRZYSZŁOŚĆ

- a) **OSTRZEŻENIE** - Wysokie łózka i górne łózko łózek piętrowych nie są odpowiednie dla dzieci poniżej sześciu lat ze względu na ryzyko obrażeń w wyniku upadku;
- b) **OSTRZEŻENIE** - Łózka piętrowe i wysokie łózka mogą stwarzać poważne ryzyko obrażeń na skutek uduszenia, jeśli nie zostaną właściwie użyte. Nigdy nie mocuj ani nie wieszaj przedmiotów na żadnej części łózka piętrowego, które nie są przeznaczone do użytku z łózkami, na przykład, ale nie ograniczając się do lin, sznurków, sznurków, haczyków, pasów i toreb.
- c) **OSTRZEŻENIE** - Dzieci mogą zostać uwięzione między łózkami a ścianą, nachyleniem dachu pod sufitem przylegającymi meblami (np. szafkami) i tym podobne. Aby uniknąć ryzyka poważnych obrażeń, odległość między górną barierą bezpieczeństwa a przylegającą konstrukcją nie może przekraczać 75 mm lub być większa niż 230 mm.
- d) **OSTRZEŻENIE** - Nie używaj łózka piętrowego / wysokiego łózka, jeśli jakkolwiek część konstrukcyjna jest zepsuta lub brakuje jej; Części zamienne są wymagane od producenta lub sklepu.
- e) bezwzględnie należy przestrzegać instrukcji instalacji i użytkowania producenta.
- f) Zalecany rozmiar materaca do zastosowania z łózkami to 200 cm x 90 cm, maksymalna grubość materaca: 13 cm.
- g) Konieczna jest wentylacja pomieszczenia w celu utrzymania niskiego poziomu wilgoci i zapobiegania rozwojowi pleśni w łózkach i jego obrzeżach.
- h) Urządzenia łączące powinny być zawsze odpowiednio dokręcone i regularnie sprawdzane. Dokręć w razie potrzeby.
- i) Spełnia wymagania norm europejskich Bezpieczeństwo NC EN747-1:2024+EN747-2:2024

# INŠTRUKCIE

## DÔLEŽITÉ - POZORNE SI PREČÍTAJTE - UCHOVÁVAJTE PRE BUDÚCE REFERENCIE

- a) **VÝSTRAHA** - Vysoké postele a horné postele poschodových postelí nie sú vhodné pre deti do šiestich rokov kvôli riziku zranenia pádom;
- b) **VÝSTRAHA** - poschodové postele a vysoké postele môžu predstavovať vážne riziko zranenia priškrtnením, ak sa nebudú správne používať. Nikdy nepřipevňujte ani nevešajte predmety k žiadnej časti poschodovej postele, ktorá nie je určená na použitie s postelou, napríklad, ale nielen, lana, šnúry, šnúry, háčky, pásy a tašky.
- c) **VÝSTRAHA** - Deti sa môžu zachytiť medzi postelou a stenou, sklonom strechy, stropom prílehlým kusy nábytku (napr. skrinky) a podobne. Aby sa predišlo riziku vážneho zranenia, vzdialenosť medzi hornou bezpečnostnou bariérou a príľahlou konštrukciou nesmie prekročiť 75 mm alebo byť viac ako 230 mm.
- d) **VÝSTRAHA** - Nepoužívajte poschodovú postel / vysoké lóžko, ak je akákoľvek konštrukčná časť poškodená alebo chýba; Náhradné diely sú potrebné na vyžiadanie od výrobcu alebo skladu.
- e) je bezpodmínečne nutné postupovať podľa pokynov na inštaláciu a podľa pokynov výrobcu.
- f) Odporúčaná veľkosť matrace použitého na lóžko je 200 cm x 90 cm, maximálna hrúbka matrace: 13 cm.
- g) Miestnosť je potrebné vetrať, aby sa udržala nízka úroveň vlhkosti a zabránilo sa rastu plesní v lóžku a jeho obvode.
- h) Spojovacie zariadenia by sa mali vždy pevne dotiahnuť a pravidelne preverovať. V prípade potreby dotiahnite.
- i) Splňa požiadavky európskych noriem NC bezpečnosť EN EN747-1:2024+EN747-2:2024

# UTASÍTÁS

## FONTOS - OLVASSA EL FIGYELMESEN - VÁRJON A JÖVŐBEN

- a) **VIGYÁZAT** - A magas ágyak és az emeletes ágyak felső ágya nem alkalmas hat év alatti gyermekek számára az esések sérülésének veszélye miatt;
- b) **FIGYELMEZTETÉS** - Az emeletes ágyak és a magas ágyak súlyos sérülést okozhatnak a fojtogatás következtében, ha nem használják helyesen. Soha ne csatlakoztasson és ne lógjon az emeletes ágy olyan részeire, amelyeket például nem az ágyhoz való felhasználásra terveztek, de ezekre nem korlátozódik: kötelek, húrok, zsinórok, horgok, övek és táskák.
- c) **FIGYELMEZTETÉS** - A gyermekek becsapódhatnak az ágy és a fal közé, tetőtéri a mennyezetet a szomszédos bútorokhoz (például szekrényekhez) és hasonlókat. A súlyos sérülés kockázatának elkerülése érdekében a felső biztonsági akadály és a szomszédos szerkezet közötti távolság nem haladhatja meg a 75 mm-t vagy több, mint 230 mm.
- d) **FIGYELMEZTETÉS** - Ne használja az emeletes ágyat / magas ágyat, ha valamelyik szerkezeti elem törött vagy hiányzik; A cserealkatrészeket a gyártótól vagy a bolttól kérheti.
- e) feltétlenül kövesse a telepítési utasításokat és a gyártó általi felhasználást.
- f) Az ágyhoz használni kívánt matrac ajánlott mérete 200 cm x 90 cm, a matrac maximális vastagsága: 13 cm.
- g) Szellőztetni kell a helyiséget, hogy fennmaradjon az alacsony nedvességtartalom, és megakadályozzák a penész növekedését az ágyban és annak peremén.
- h) A csatlakozóberendezéseket mindig megfelelően meg kell húzni és rendszeresen ellenőrizni kell. Szükség esetén húzza meg.
- i) Megfelel az európai szabvány követelményeinek NC biztonsági EN747-1:2024+EN747-2:2024

# INSTRUCȚIUNI

## IMPORTANT - CITIȚI CU ATENȚIE - PĂȚIȚI PENTRU REFERINȚĂ VIITORĂ

- a) **AVERTIZARE** - Paturile înalte și patul superior al paturilor nu sunt potrivite pentru copiii sub șase ani din cauza riscului de rănire din cauza căderilor;
- b) **AVERTIZARE** - Paturile suprapuse și paturile înalte pot prezenta un risc grav de rănire din cauza strangulării dacă nu sunt utilizate corect. Nu atașați și nu agățați niciodată articole pe nicio parte a patului care nu sunt concepute pentru a fi utilizate cu patul, de exemplu, dar fără a se limita la frânghii, corzi, șnururi, cârlige, curele și saci.
- c) **AVERTIZARE** - Copiii pot deveni prinși între pat și perete, pot acoperi acoperișul pe piesele de mobilier alăturate (de ex. dulapuri) și altele asemenea. Pentru a evita riscul de rănire gravă, distanța dintre bariera de siguranță superioară și structura alăturată nu trebuie să depășească 75 mm sau să fie mai mare de 230 mm.
- d) **AVERTIZARE** - Nu folosiți patul supraetajat / patul înalt dacă o parte structurală este ruptă sau lipsește; Piesele de schimb se fac între solicitarea producătorului sau a magazinului.
- e) este obligatoriu să respectați întotdeauna instrucțiunile de instalare și utilizarea producătorului.
- f) Dimensiunea recomandată a saltelei care va fi folosită cu patul este de 200cm x90cm, grosimea maximă a saltelei: 13 cm.
- g) Este necesară ventilarea camerei pentru a menține o umiditate la nivel scăzut și a preveni creșterea mucegaiului în pat și la periferia acesteia.
- h) Dispozitivele de îmbinare trebuie întinse întotdeauna corect și verificate regulat. Strângeți dacă este necesar.
- i) Îndeplinește cerințele standardelor europene privind siguranța NCEN747-1:2024+EN747-2:2024

# TALİMATLAR

## ÖNEMLİ - DİKKATLE OKUYUN - GELECEK REFERANS İÇİN TUTUN

- a) **UYARI** - Yüksek yataklar ve ranzaların üst yatağı, düşme nedeniyle yaralanma tehlikesi nedeniyle altı yaşın altındaki çocuklar için uygun değildir;
- b) **UYARI** - Ranzalar ve yüksek yataklar, doğru kullanılmadığı takdirde boğulma nedeniyle ciddi yaralanma riski oluşturabilir. Hiçbir zaman ranza yatağının, yatakla birlikte kullanılmak üzere tasarlanmamış, ancak ipler, kordonlar, kancalar, kayışlar ve çantalar ile sınırlı olmamak üzere herhangi bir parçasına takmayın veya asılmayın.
- c) **UYARI** - Çocuklar yatakla duvar arasında sıkışıp kalabilir, tavana bitişik mobilya parçaları (örneğin dolaplar) ve benzeri bir tavan döşenir. Ciddi yaralanma riskini önlemek için üst güvenlik bariyeri ve bitişik yapı arasındaki mesafe 75 mm'yi geçmemelidir veya 230 mm'den fazla olmalıdır.
- d) **UYARI** - Herhangi bir yapısal parça kırılmış veya eksikse ranza / yüksek yatak kullanmayın; Yedek parçalar üretici veya mağazadan talep arasındadır.
- e) her zaman kurulum talimatlarını ve üreticinin kullanımını takip etmek zorunludur.
- f) Yatak ile birlikte kullanılması tavsiye edilen yatak boyutu 200 cm x 90 cm, maksimum kalınlık yatağı: 13 cm'dir.
- g) Düşük seviyede nem sağlamak ve yatak ve çevresinde küf oluşumunu önlemek için odanın havalandırılması gerekir.
- h) Birleştirme cihazları her zaman uygun şekilde sıkılmalı ve düzenli olarak kontrol edilmelidir. Gerekirse sıkın.
- i) EN747-1:2024+EN747-2:2024 Avrupa standardı gerekliliklerini karşılar.

# ИНСТРУКЦИИ

## ВАЖНО - ПРОЧИТАЙТЕ ВНИМАТЕЛЬНО - СОХРАНИТЕ БУДУЩУЮ ССЫЛКУ

- a) **ПРЕДУПРЕЖДЕНИЕ** - Высокие кровати и верхняя кровать двухъярусных кроватей не подходят для детей младше шести лет из-за риска получения травмы в результате падения;
- b) **ПРЕДУПРЕЖДЕНИЕ** - двухъярусные кровати и высокие кровати могут представлять серьезную опасность травмирования от удушья, если их неправильно использовать. Никогда не прикрепляйте и не подвешивайте предметы к какой-либо части двухъярусной кровати, например, которые не предназначены для использования с кроватью, но не ограничиваются веревками, веревками, шнурами, крючками, ремнями и сумками.
- c) **ПРЕДУПРЕЖДЕНИЕ** - Дети могут оказаться в ловушке между кроватью и стеной, крышей, наклонить потолок к смежным предметам мебели (например, шкафам) и т.п. Во избежание риска получения серьезных травм расстояние между верхним защитным барьером и прилегающей конструкцией не должно превышать 75 мм или должно быть более 230 мм.
- d) **ПРЕДУПРЕЖДЕНИЕ** - не используйте двухъярусную кровать / высокую кровать, если какая-либо конструктивная часть сломана или отсутствует; Запасные части между запросами от производителя или магазина.
- e) обязательно всегда следовать инструкциям по установке и использованию изготовителем.
- f) Рекомендуемый размер матраса, который будет использоваться с кроватью, составляет 200 см x 90 см, максимальная толщина матраса: 13 см.
- g) Необходимо проветривать помещение, чтобы поддерживать низкий уровень влаги и предотвращать образование плесени в ложе и на его периферии.
- h) Соединительные устройства всегда должны быть надежно затянуты и регулярно проверяться. Затянуть при необходимости.
- i) Соответствует требованиям Европейского стандарта NC Safety EN747-1:2024+EN747-2:2024

## English

### IMPORTANT ! KEEP FOR FUTURE REFERENCE : READ CAREFULLY

- To be assembled by an adult. Assembly must be checked by an adult before use
  - WARNING ! Keep all screws, small parts and plastic bags out of the reach of children
  - Properly identify all parts before assembling
  - Never use your item if any of its parts are broken or missing
  - Should any problems arise, please contact our After Sales Service
  - Manufacturer's instructions shall be followed at all times
  - Care: Clean with a soft, dry cloth. In case of larger stains, carefully rub with a slightly damp, non-abrasive sponge
  - Avoid the risk of fire by not placing furniture near sources of ignition or hot items
- Do not jump on the bed

## Deutsch

### WICHTIG ! ZUM SPÄTEREN NACHSCHLAGEN AUFBEWAHREN: SORGFÄLTIG LESEN

- Muss von einem Erwachsenen zusammengebaut werden. Der Zusammenbau muss vor dem Gebrauch von einem Erwachsenen überprüft werden
  - WARNUNG! Bewahren Sie alle Schrauben, Kleinteile und Plastikbeutel außerhalb der Reichweite von Kindern auf
  - Kennzeichnen Sie vor dem Zusammenbau alle Teile richtig
  - Benutzen Sie Ihren Artikel niemals, wenn Teile gebrochen sind oder fehlen
  - Sollten Probleme auftreten, wenden Sie sich bitte an unseren Kundendienst
  - Die Anweisungen des Herstellers sind stets zu befolgen
  - Pflege: Mit einem weichen, trockenen Tuch reinigen. Bei größeren Flecken vorsichtig mit einem leicht feuchten, nicht scheuernden Schwamm abreiben. nicht scheuernden Schwamm
  - Vermeiden Sie die Gefahr eines Brandes, indem Sie die Möbel nicht in der Nähe von Zündquellen oder heißen Gegenständen aufstellen
- Nicht auf das Bett springen

## Français

### IMPORTANT ! CONSERVER POUR RÉFÉRENCE ULTÉRIEURE : LIRE ATTENTIVEMENT

- Le montage doit être effectué par un adulte. Le montage doit être vérifié par un adulte avant Utilisation
  - ATTENTION ! Tenir les vis, les petites pièces et les sachets en plastique hors de portée des enfants
  - Identifiez correctement toutes les pièces avant de les assembler
  - N'utilisez jamais votre article si l'une de ses pièces est cassée ou manquante
  - En cas de problème, veuillez contacter notre service après-vente
  - Les instructions du fabricant doivent être respectées à tout moment
  - Entretien : nettoyer avec un chiffon doux et sec. En cas de taches plus importantes, frotter soigneusement avec une éponge non abrasive légèrement humide. légèrement humide et non Abrasive
  - Évitez les risques d'incendie en ne plaçant pas les meubles à proximité de sources d'inflammation ou d'objets chauds
- Ne pas sauter sur le lit

## Italiano

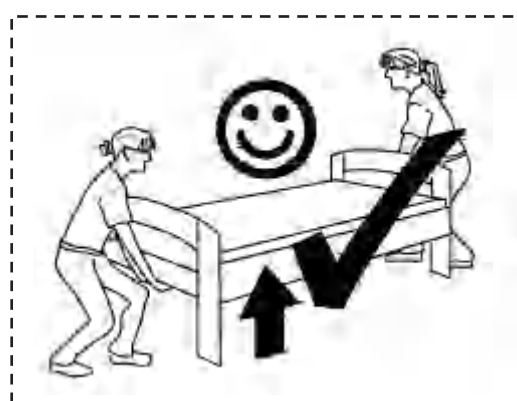
### IMPORTANTE! CONSERVARE PER RIFERIMENTO FUTURO: LEGGERE ATTENTAMENTE

- Deve essere assemblato da un adulto. L'assemblaggio deve essere controllato da un adulto prima dell'uso
- **ATTENZIONE!** Tenere tutte le viti, le piccole parti e i sacchetti di plastica fuori dalla portata dei bambini
- Identificare correttamente tutte le parti prima dell'assemblaggio
- Non utilizzare mai l'articolo se alcune parti sono rotte o mancanti
- In caso di problemi, si prega di contattare il nostro Servizio Post Vendita
- Le istruzioni del produttore devono essere sempre seguite
- Cura: Pulire con un panno morbido e asciutto. In caso di macchie più estese, strofinare accuratamente con una spugna leggermente umida e nonspugna leggermente umida e non abrasiva
- Evitare il rischio di incendio, non collocando i mobili vicino a fonti di accensione o a oggetti caldi
- Non saltare sul letto

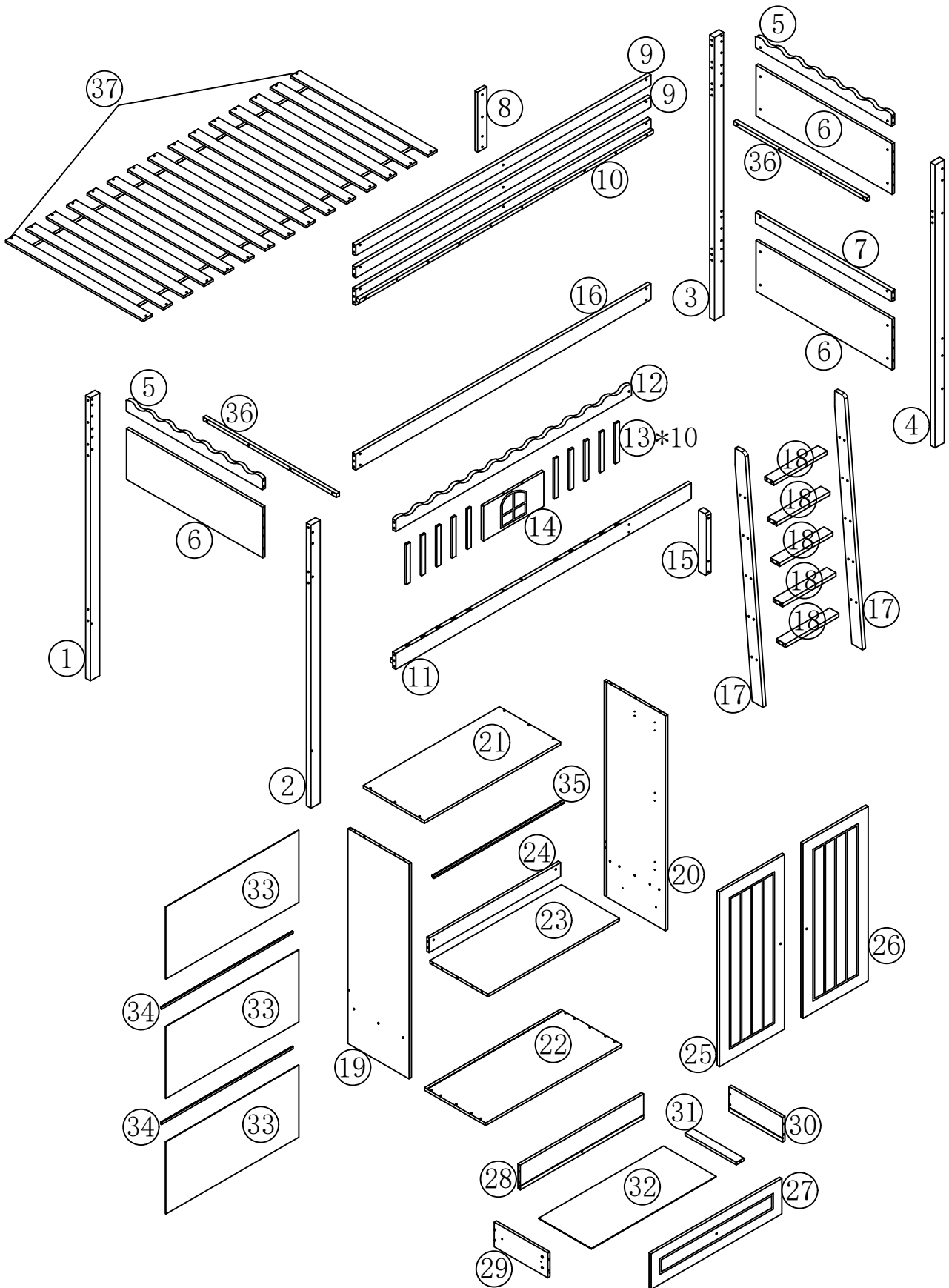
## Español

### ¡ IMPORTANTE ! CONSERVELO PARA FUTURAS CONSULTAS: LEA ATENTAMENTE

- Debe ser montado por un adulto. El montaje debe ser comprobado por un adulto antes del uso
- ADVERTENCIA** Mantenga todos los tornillos, piezas pequeñas y bolsas de plástico fuera del alcance de los niños.
- Identifique correctamente todas las piezas antes de montarlas
  - Nunca utilice su artículo si alguna de sus piezas está rota o falta
  - Si surge algún problema, póngase en contacto con nuestro Servicio Postventa
  - Las instrucciones del fabricante deben seguirse en todo momento
  - Cuidado: Limpiar con un paño suave y seco. En caso de manchas más grandes, frote cuidadosamente con una esponja no abrasiva ligeramente humedecida.
  - Evite el riesgo de incendio no colocando los muebles cerca de fuentes de ignición u objetos calientes.
  - No saltar sobre la cama.

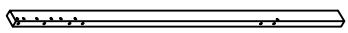

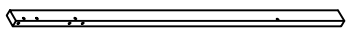
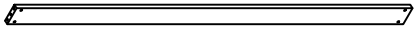
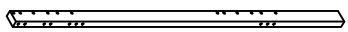
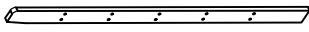
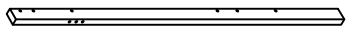
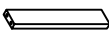
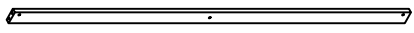
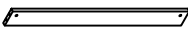


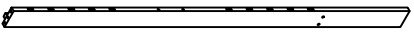

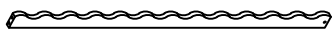
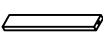




# MONTAGEANLEITUNG/ASSEMBLY INSTRUCTIONS






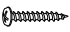

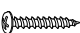
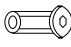



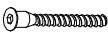

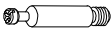











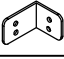





# MONTAGEANLEITUNG/ASSEMBLY INSTRUCTIONS

## N636P270499

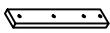
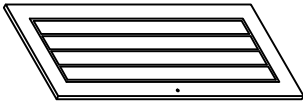
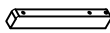

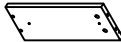

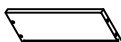
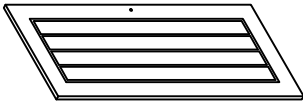
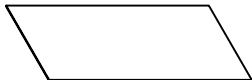
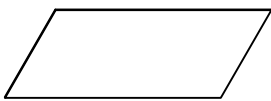
1		1PC	14		1PC
2		1PC	16		1PC
3		1PC	17		2PCS
4		1PC	18		5PCS
9		2PCS	24		1PC
10		1PC	27		1PC
11		1PC	28		1PC
12		1PC	31		1PC
13		10PCS	34		2PCS

## N636P270499

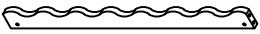

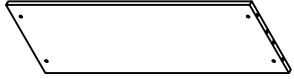
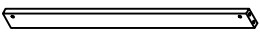


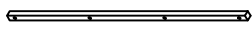
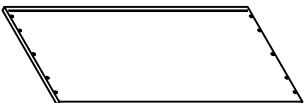
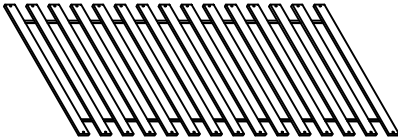
A	6x100		17PCS	O			6PCS
B	6x70		18PCS	P			2PCS
C			37PCS	Q	3x25		30PCS
D	Ø8x30		47PCS	R	4x30		8PCS
E	6x20		7PCS	S	M4		2PCS
F	6x30		4PCS	T	M3		1PC
G	5x40		22PCS	U			1PC
H			6PCS	V			6PCS
I			6PCS	W	6x60		3PCS
J	3x14		76PCS	X		 X1  X2	2PCS
K			2PCS	Y		 	3PCS
L	7x60		20PCS	Z	6x80		2PCS
M			1PC	AA			2PCS
N		 N1  N2	2PCS				

# MONTAGEANLEITUNG/ASSEMBLY INSTRUCTIONS




## N636P270500

8		1PC	26		1PC
15		1PC			
19		1PC	29		1PC
20		1PC	30		1PC
25		1PC	32		1PC
			33		3PCS

## N636P270501

5		2PCS	23		1PC
6		3PCS			
7		1PC	35		1PC
21		1PC	36		2PCS
22		1PC	37		1PC



# MONTAGEANLEITUNG/ASSEMBLY INSTRUCTIONS

<p><b>A</b>      <b>17PCS</b></p>  <p><b>M6x100</b></p>	<p><b>B</b>      <b>18PCS</b></p>  <p><b>M6x70</b></p>	<p><b>W</b>      <b>3PCS</b></p>  <p><b>M6x60</b></p>
--	---	--

Bitte beachten Sie, dass die Formen der Schrauben A und B und W ähnlich sind. Bitte installieren Sie entsprechend der Anleitung und unterscheiden Sie sie!

Please note that the shapes of screws A and B and W are similar. Please install according to the instructions and distinguish them!

Notez que les vis A et B et W ont des formes similaires. Veuillez les installer en suivant les instructions pour les séparer!

<p><b>Q</b>      <b>30PCS</b></p>  <p><b>M3x25</b></p>	<p><b>R</b>      <b>8PCS</b></p>  <p><b>M4x30</b></p>	
---	--	--

Bitte beachten Sie, dass die Formen der Schrauben Q und R ähnlich sind. Bitte installieren Sie entsprechend der Anleitung und unterscheiden Sie sie!

Please note that the shapes of screws Q and R are similar. Please install according to the instructions and distinguish them!

Notez que les vis Q et R ont des formes similaires. Veuillez les installer en suivant les instructions pour les séparer!

Vor dem Einbau die Schrauben in die Löcher stecken und festziehen, aber nicht bis 100%, 70% bis 80% anziehen reicht aus. Schließlich, nachdem alle Schrauben installiert sind, ziehen Sie alle Schrauben auf 100%.

Wenn Sie auf diese Probleme stoßen, wie z. B. Fehlausrichtung der Löcher oder Unfähigkeit, bestimmte Teile zu installieren, überprüfen Sie bitte, ob die Schrauben korrekt verwendet werden und passen Sie die Dichtigkeit der Schrauben an.

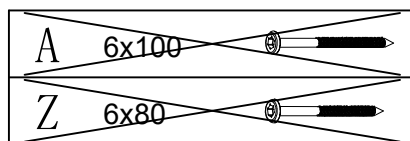
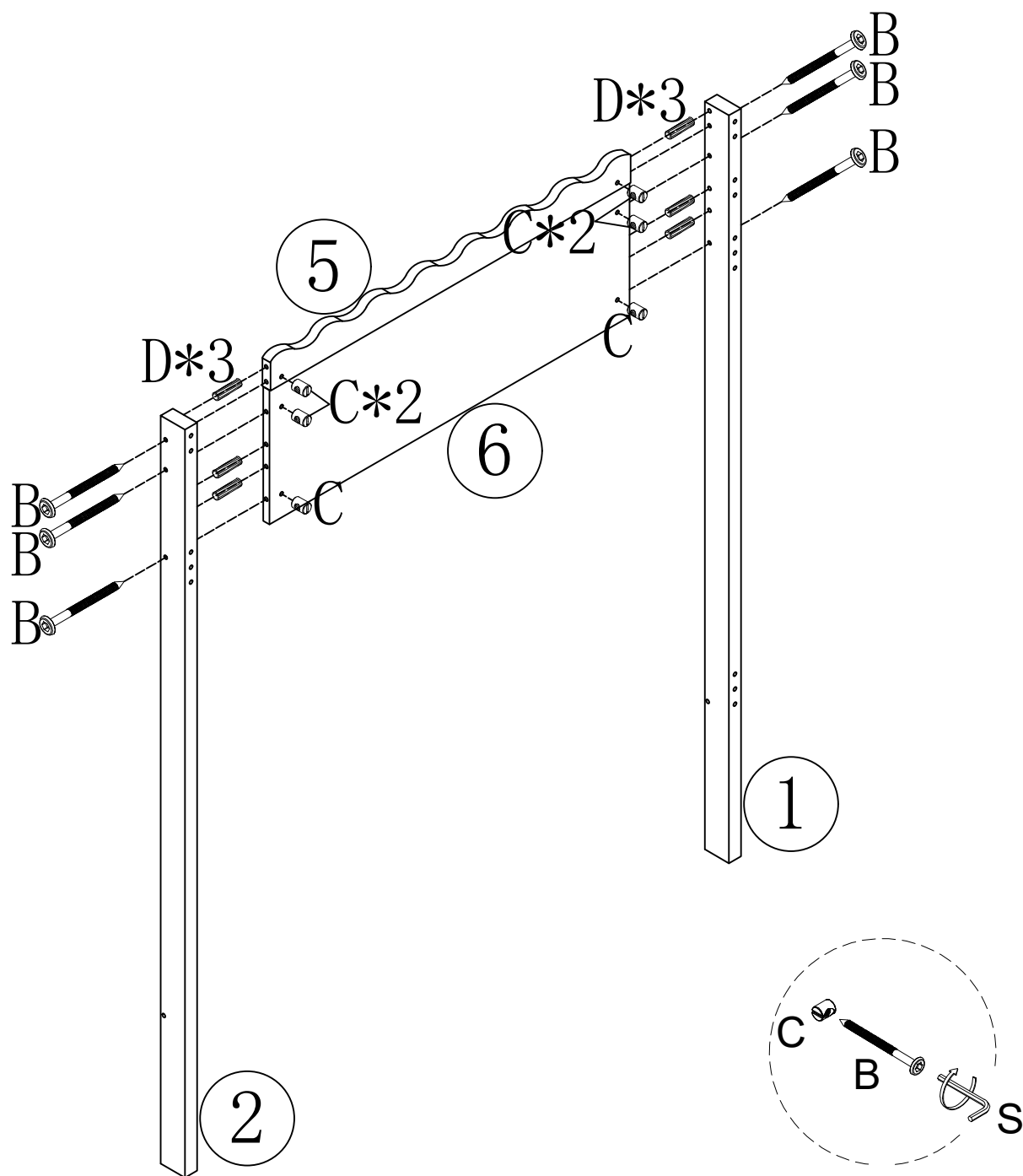
Before installation, insert the screws into the holes and tighten them, but do not tighten them to 100%, 70% to 80% is sufficient. Finally, after all screws are installed, tighten all screws to 100%. If you encounter these issues, such as if the holes cannot be aligned or some parts cannot be installed, please check if the screws are used correctly and adjust the tightness of the screws.

Insérer la vis dans le trou avant la fin de l'assemblage, serrer la vis, mais ne pas serrer à 100%, 70% ~ 80% est correct. Enfin, une fois que toutes les vis sont bien serrées, toutes les vis sont serrées à 100%.

Si vous rencontrez ces problèmes, par exemple si les trous ne sont pas alignés ou si certaines pièces ne peuvent pas être montées, vérifiez que les vis sont utilisées correctement et Ajustez leur serrage.

# MONTAGEANLEITUNG/ASSEMBLY INSTRUCTIONS

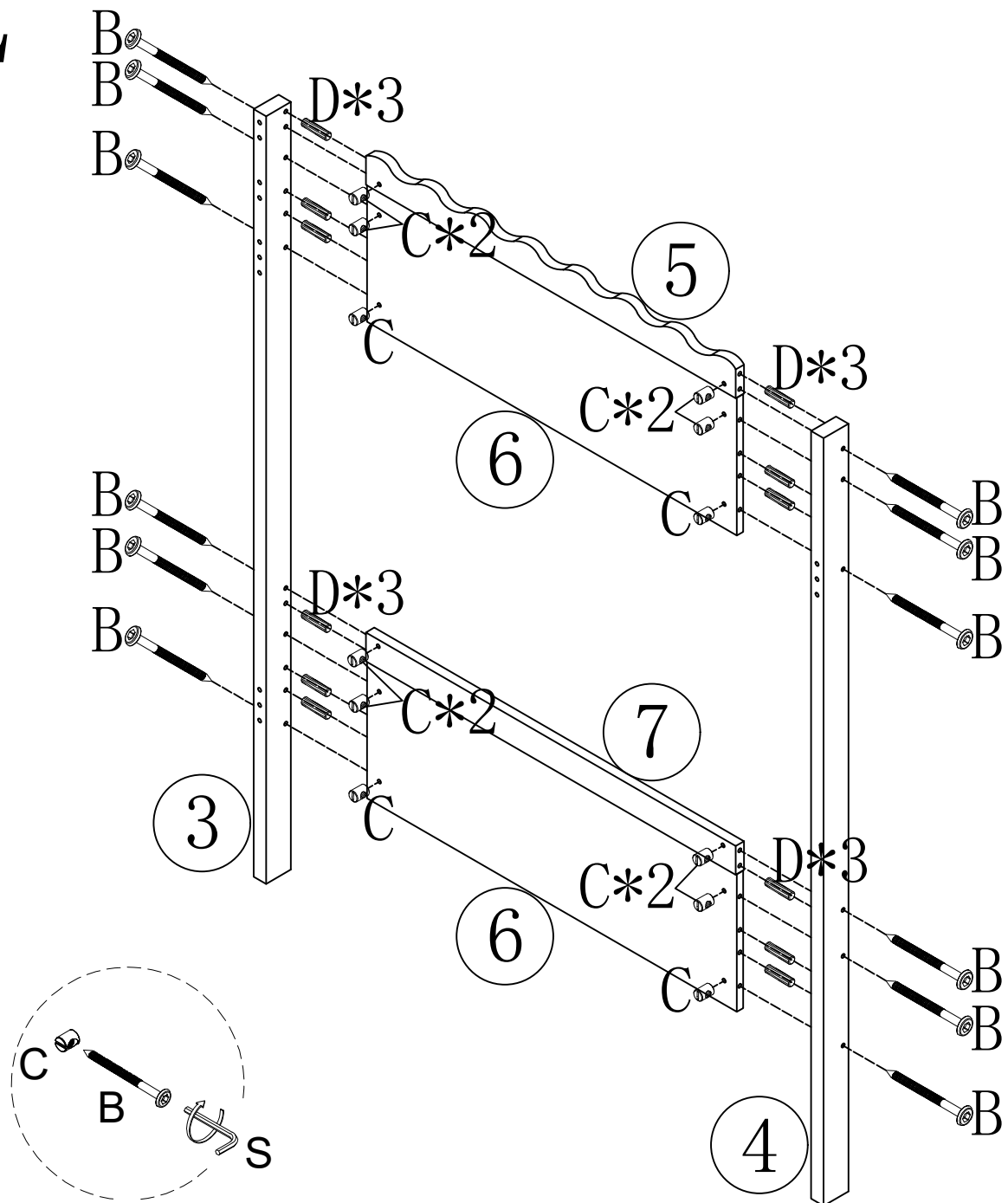
# 1









B	6x70		6PCS
C			6PCS
D	Ø8x30		6PCS
S	M4		1PC

# MONTAGEANLEITUNG/ASSEMBLY INSTRUCTIONS

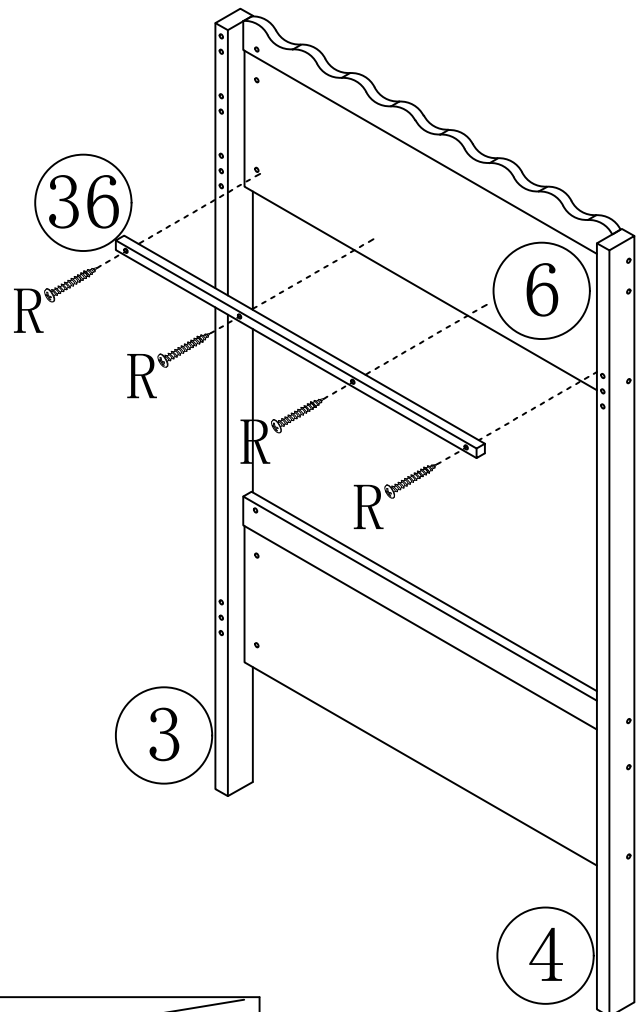
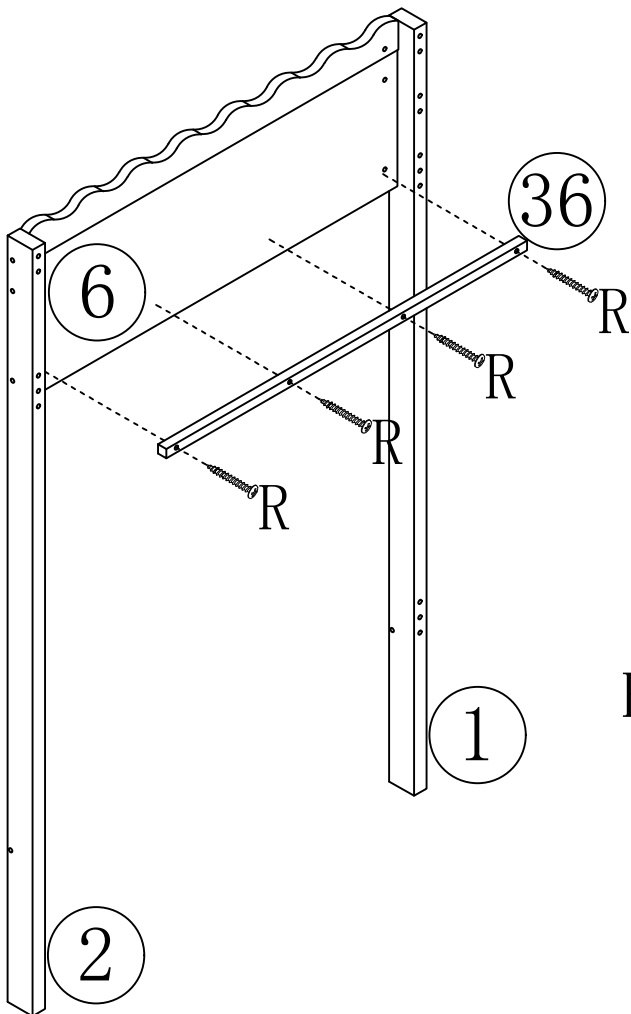
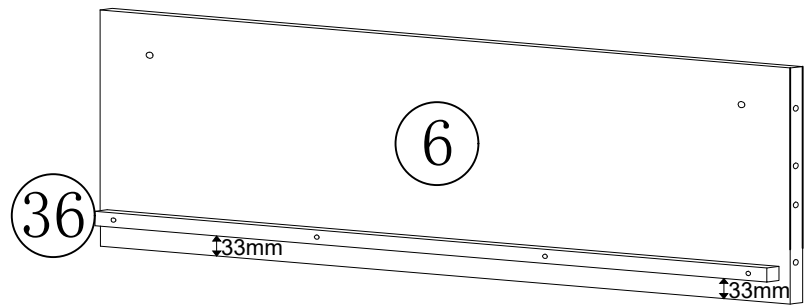
## 2



B	6x70		12PCS	A 	6x100
C			12PCS	Z 	6x80
D	Ø8x30		12PCS		
S	M4		1PC		

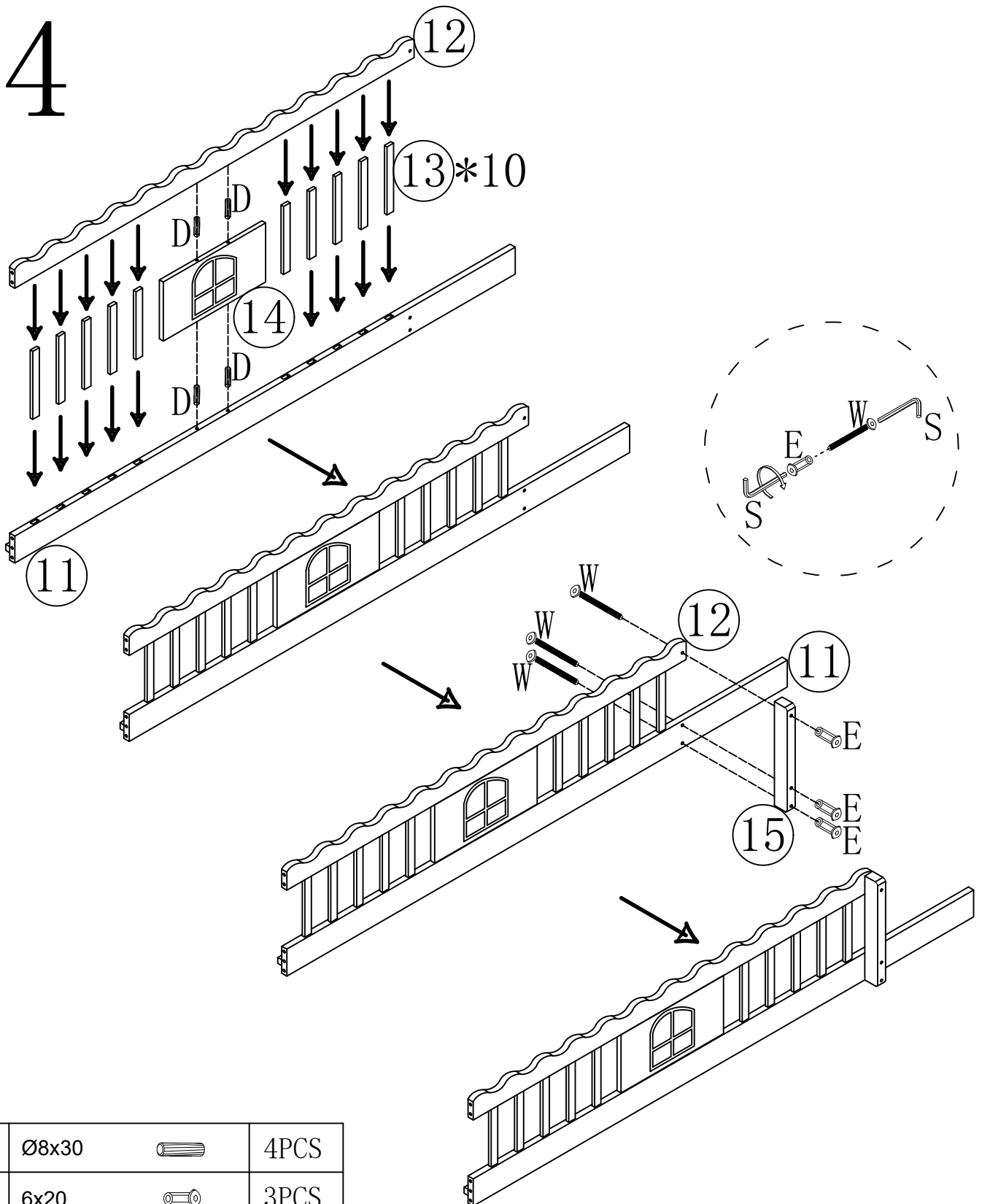
# MONTAGEANLEITUNG/ASSEMBLY INSTRUCTIONS

# 3

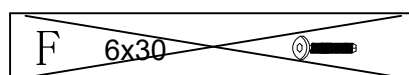


R	4x30		8PCS	Q	3x25	
---	------	---	------	---	------	---

# MONTAGEANLEITUNG/ASSEMBLY INSTRUCTIONS

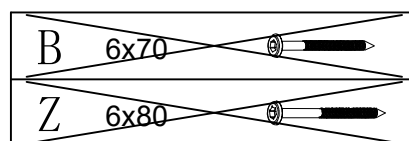
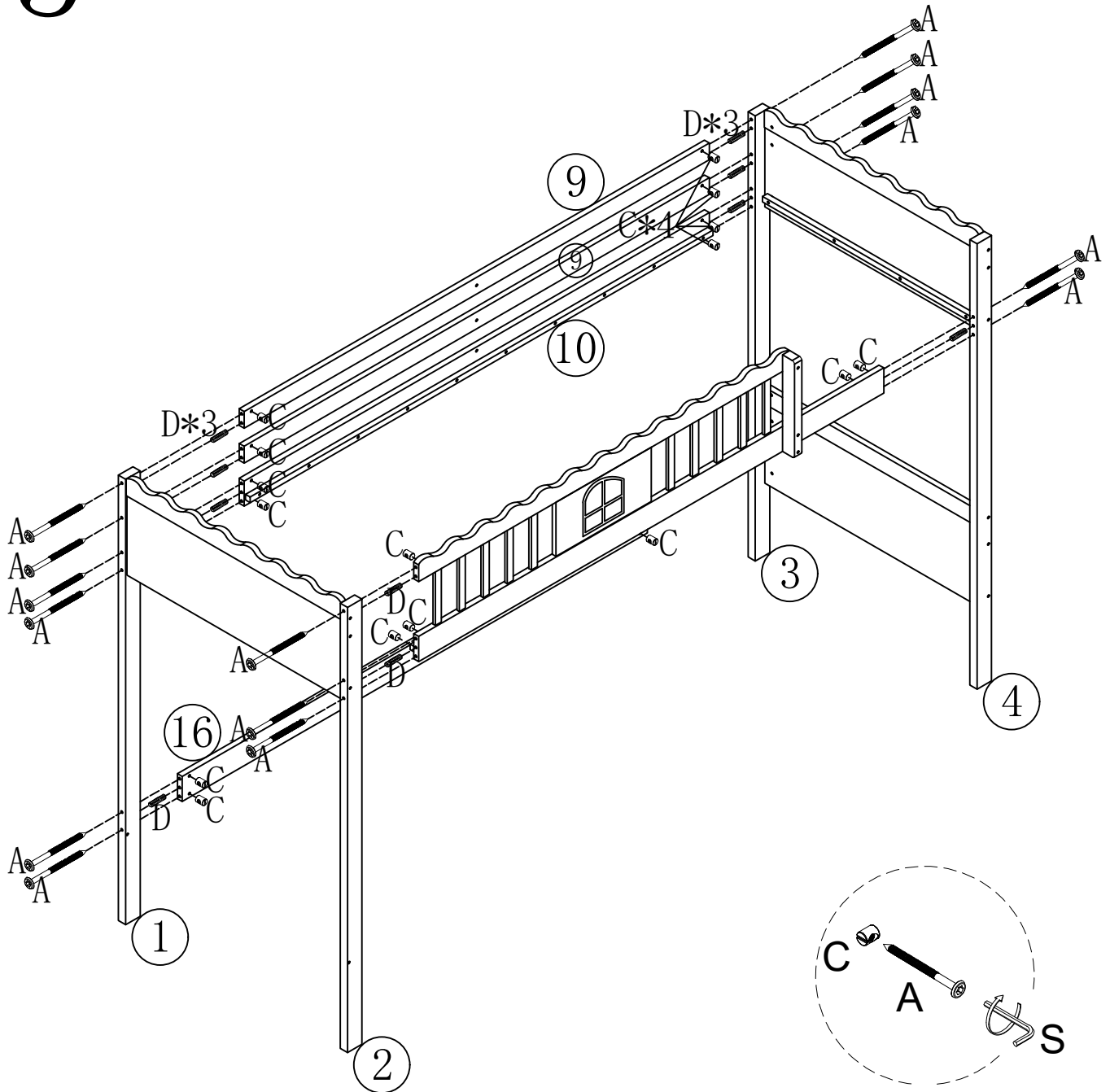


D	Ø8x30		4PCS
E	6x20		3PCS
W	6x60		3PCS
S	M4		2PCS



# MONTAGEANLEITUNG/ASSEMBLY INSTRUCTIONS

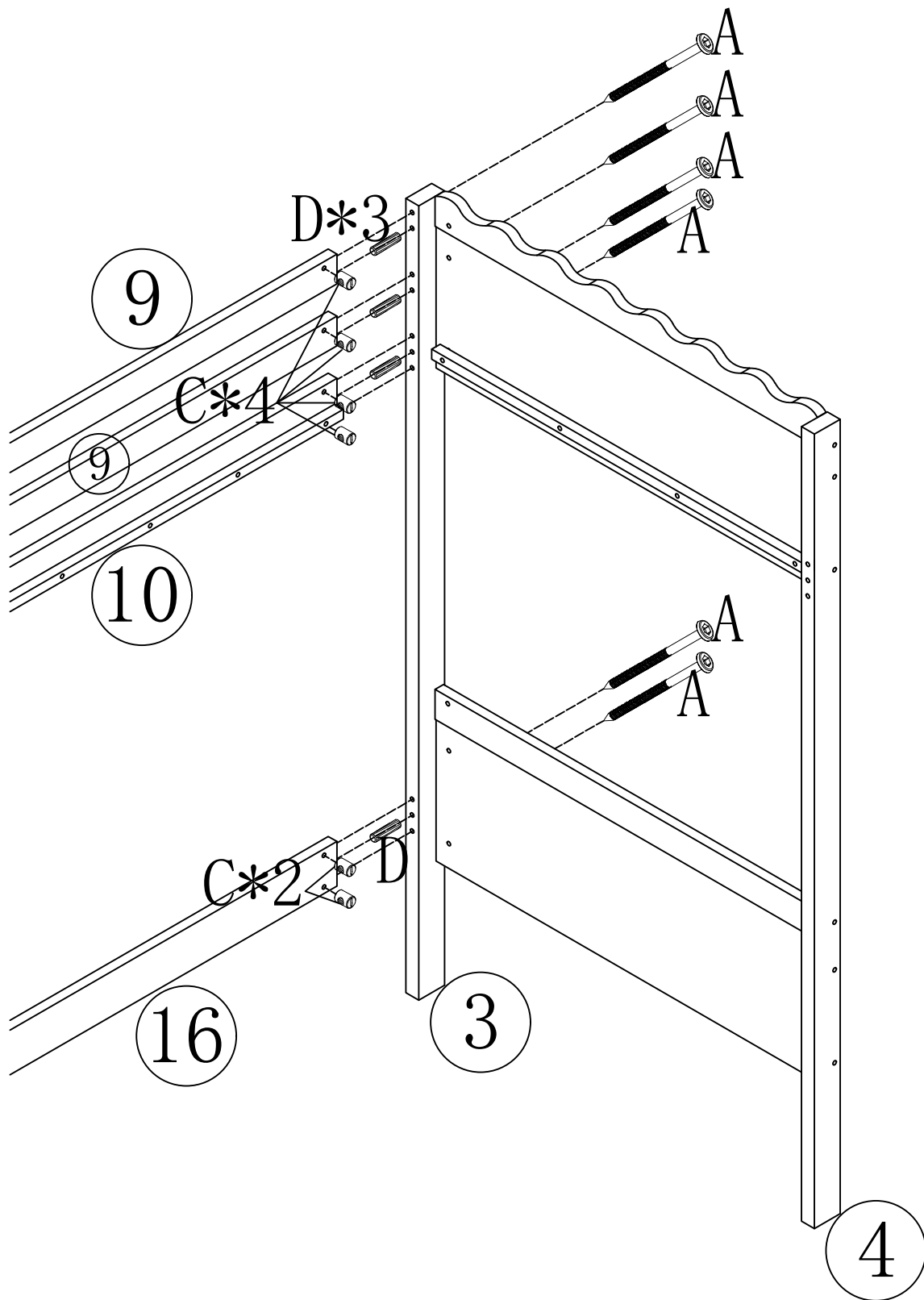
# 5



A	6x100		17PCS
C			17PCS
D	Ø8x30		11PCS
S	M4		1PC

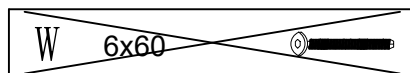
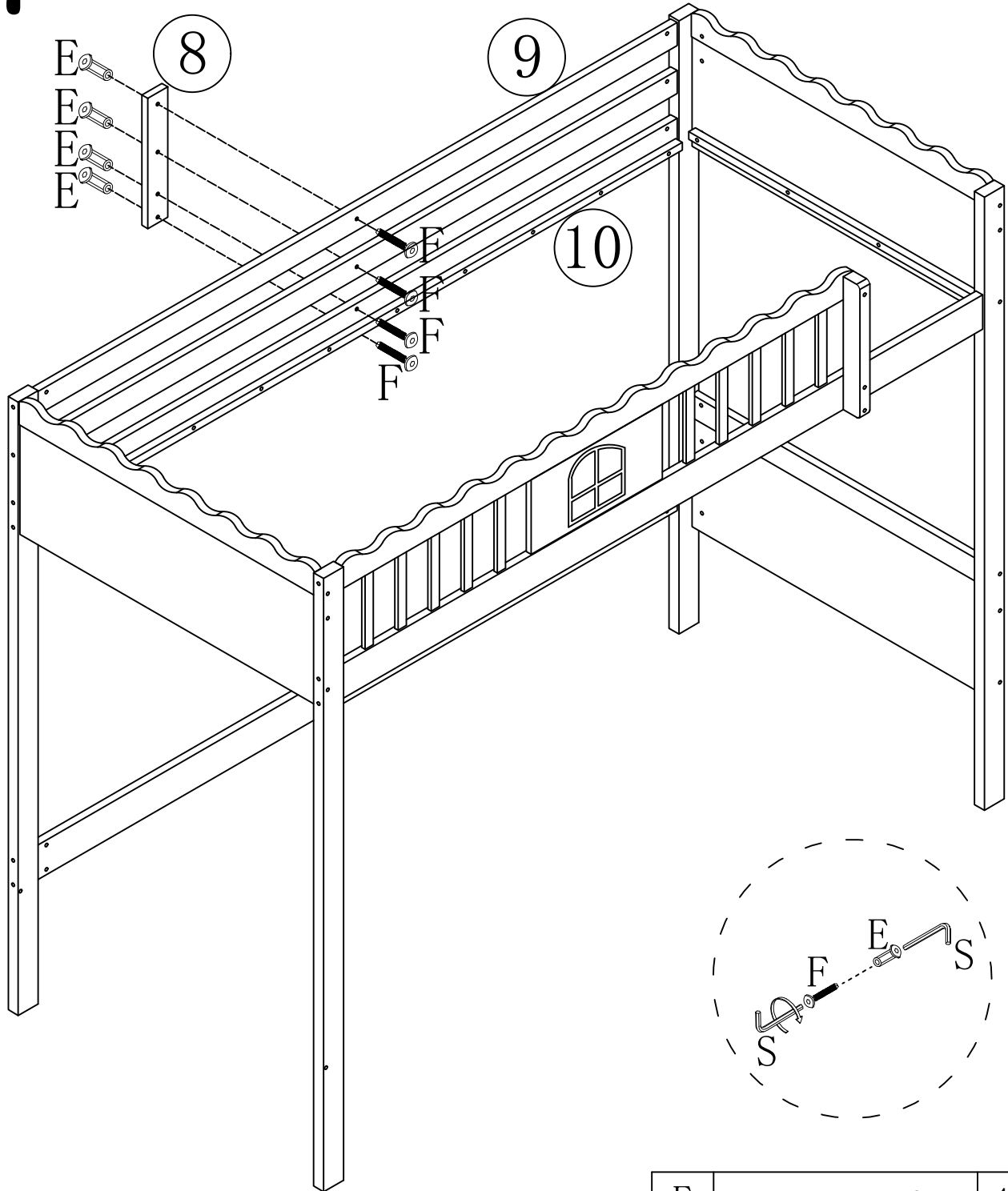
MONTAGEANLEITUNG/ASSEMBLY INSTRUCTIONS




6



# MONTAGEANLEITUNG/ASSEMBLY INSTRUCTIONS

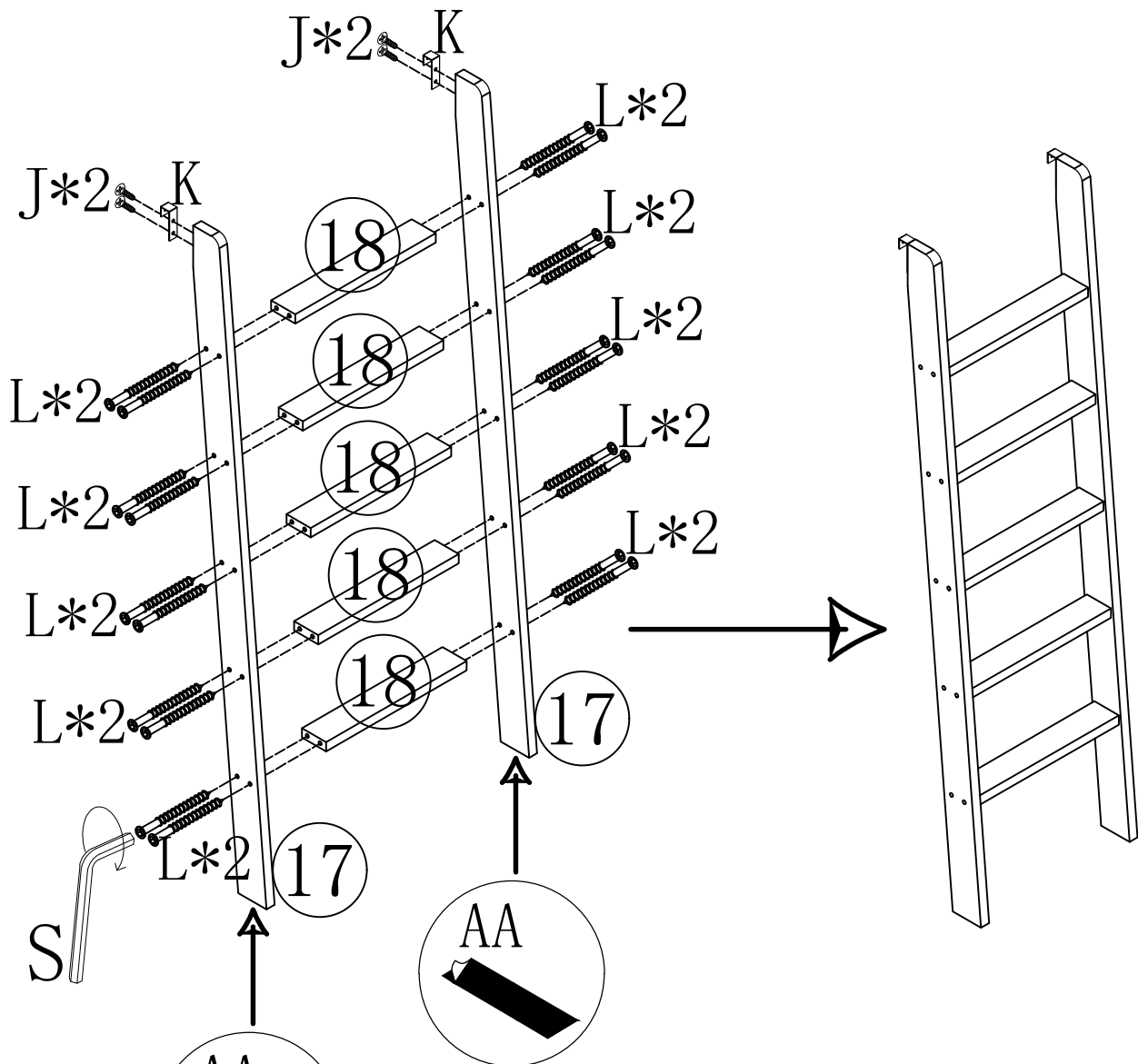
# 7








E	6x20		4PCS
F	6x30		4PCS
S	M4		2PCS

# MONTAGEANLEITUNG/ASSEMBLY INSTRUCTIONS

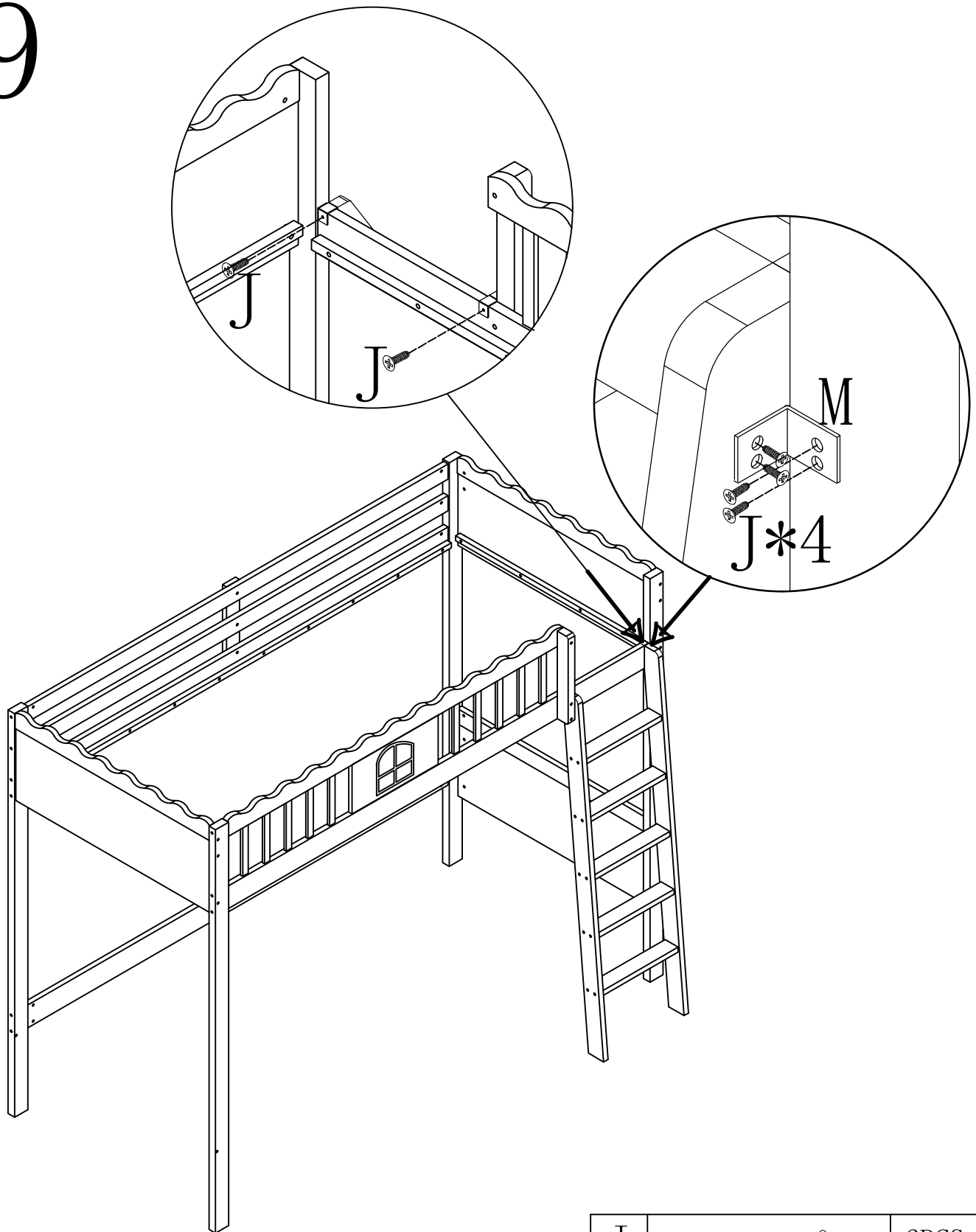
## 8


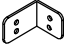


J	3x14		4PCS
K			2PCS
L	7x60		20PCS
S	M4		1PC
AA			2PCS

# MONTAGEANLEITUNG/ASSEMBLY INSTRUCTIONS

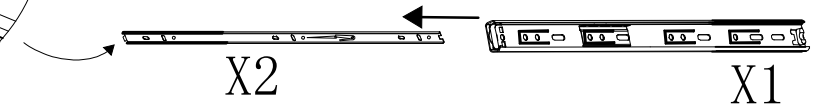
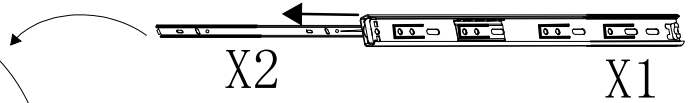
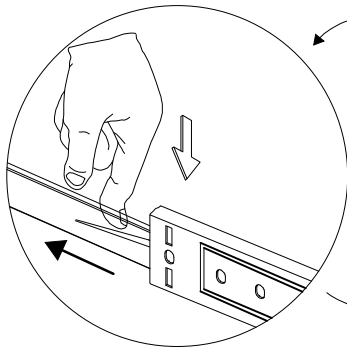
## 9



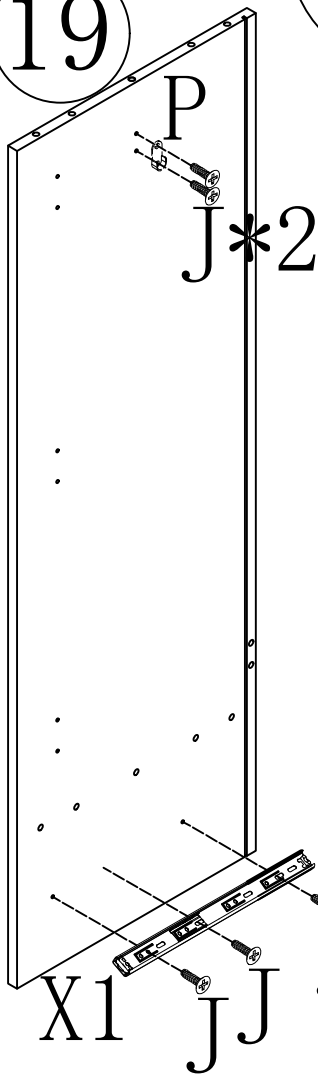
J	3x14		6PCS
M			1PC

# MONTAGEANLEITUNG/ASSEMBLY INSTRUCTIONS

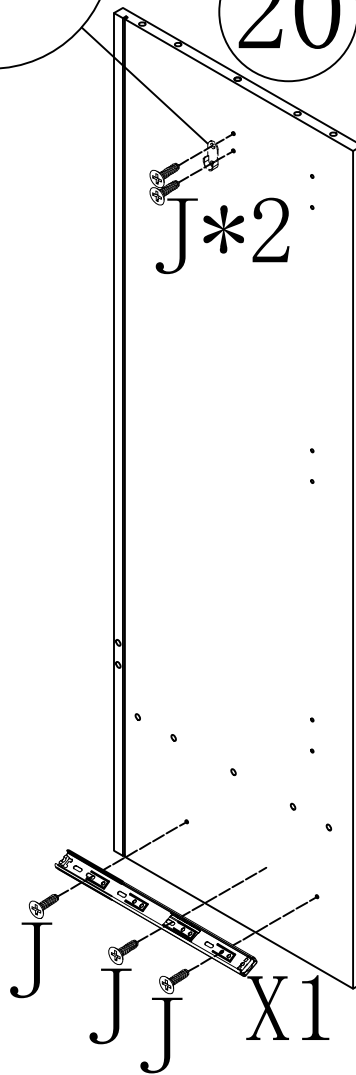
# 10



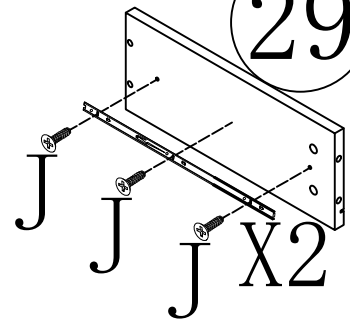
# 19



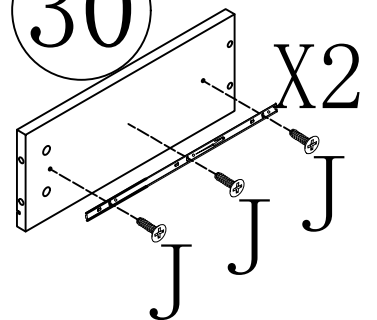
# 20



# 29



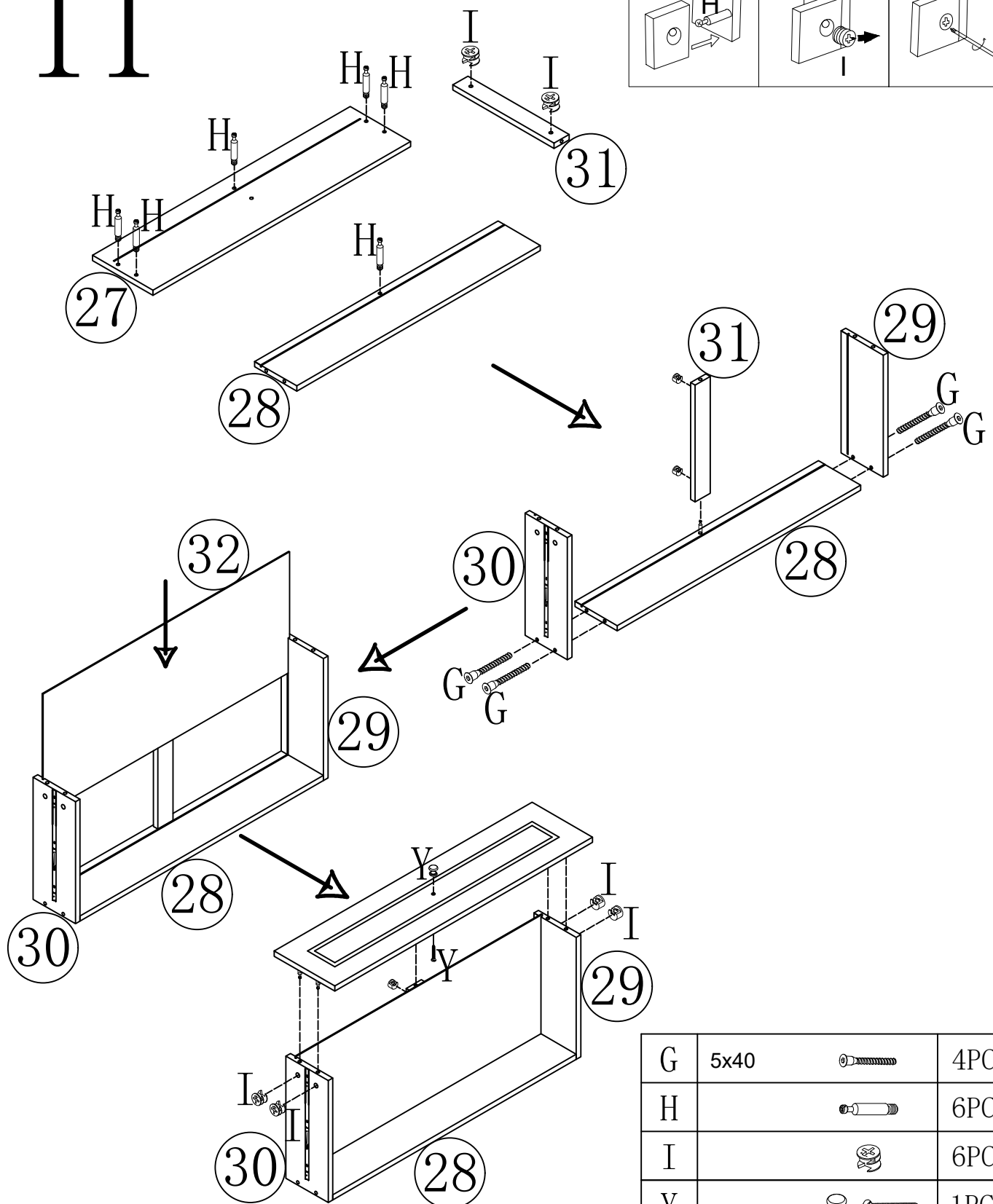
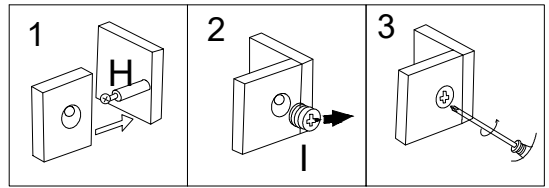
# 30



J	3x14		16PCS	P		2PCS	X			2PCS
---	------	--	-------	---	--	------	---	--	--	------

# MONTAGEANLEITUNG/ASSEMBLY INSTRUCTIONS

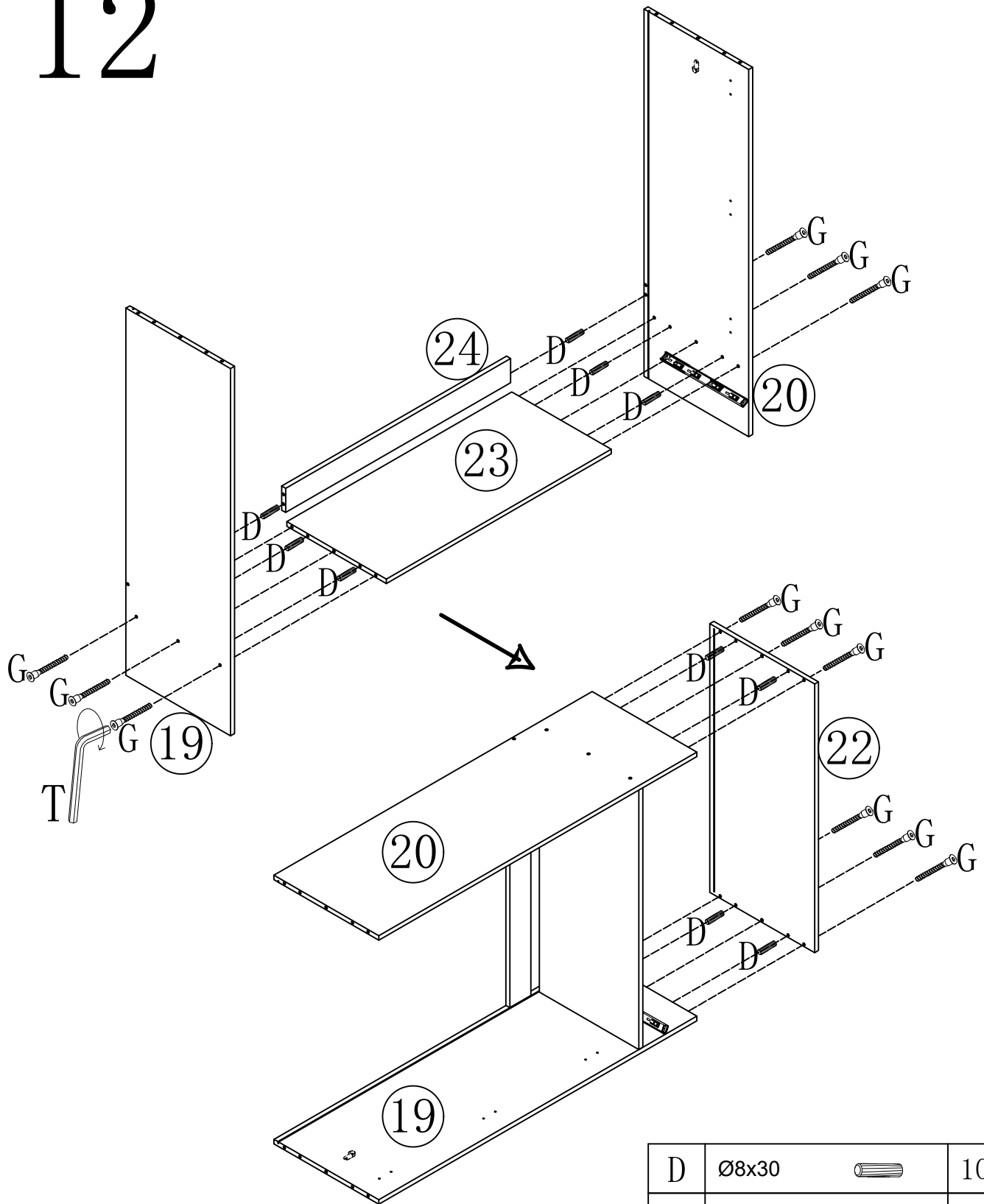
# 11






G	5x40		4PCS
H			6PCS
I			6PCS
Y			1PC
T	M3		1PC

# MONTAGEANLEITUNG/ASSEMBLY INSTRUCTIONS

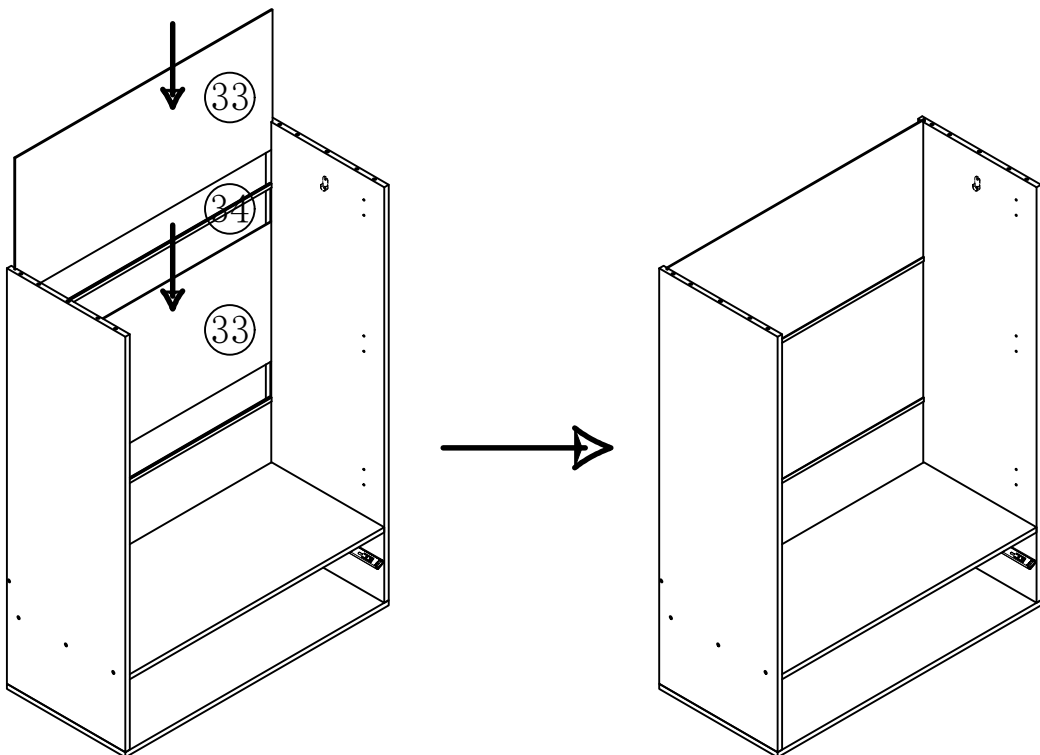
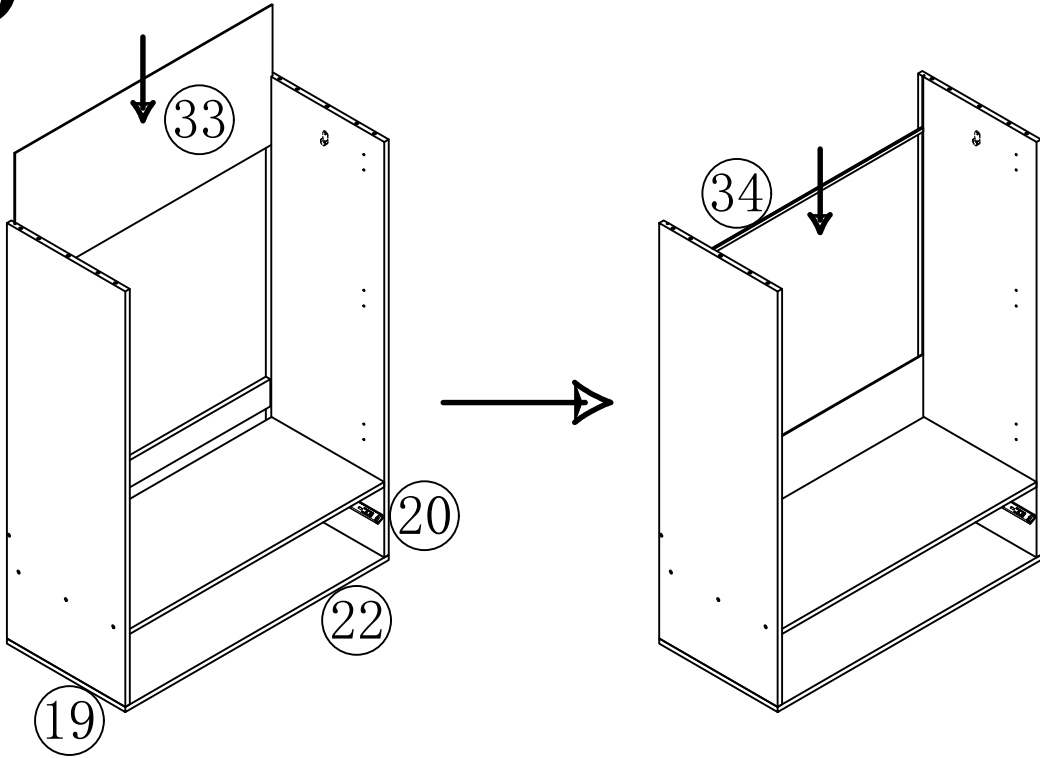
# 12



D	Ø8x30		10PCS
G	5x40		12PCS
T	M3		1PC

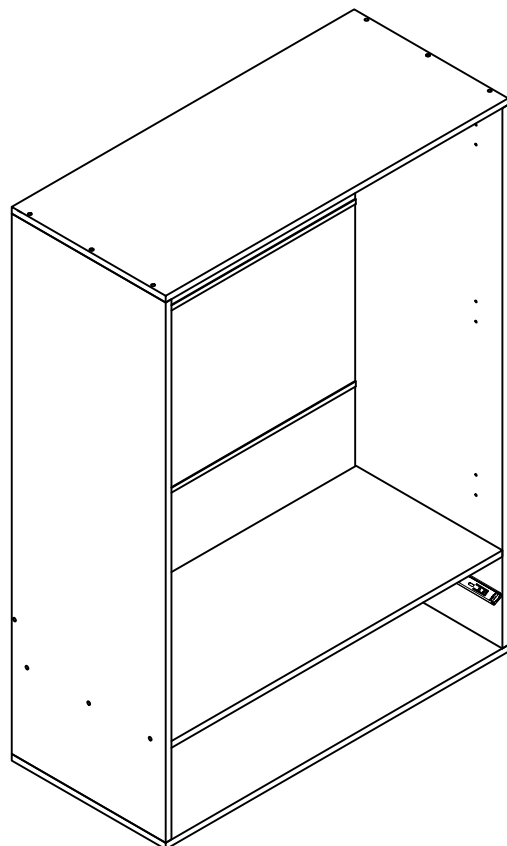
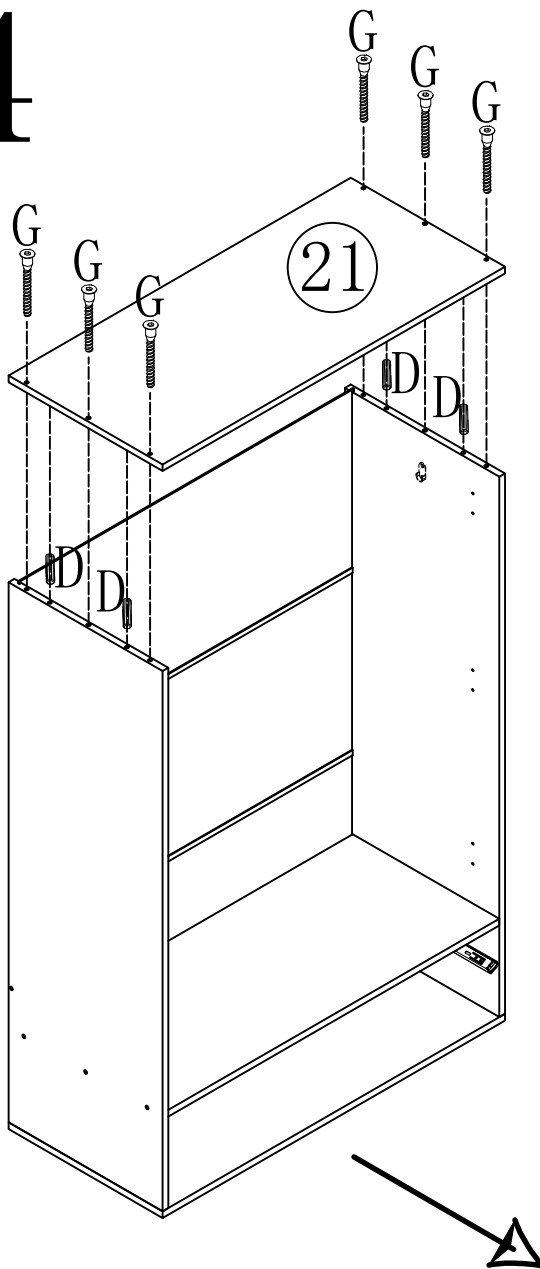
# MONTAGEANLEITUNG/ASSEMBLY INSTRUCTIONS




# 13



# MONTAGEANLEITUNG/ASSEMBLY INSTRUCTIONS

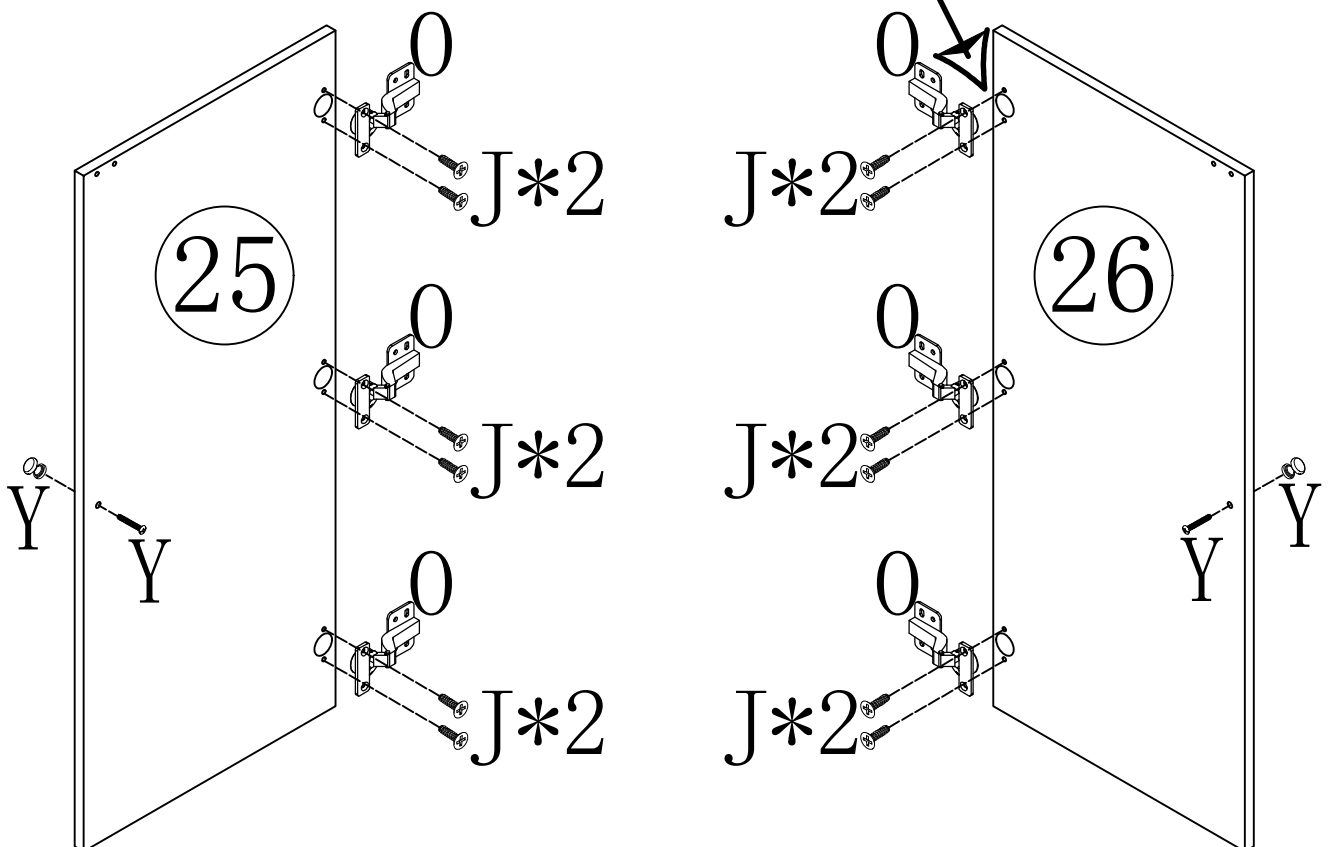
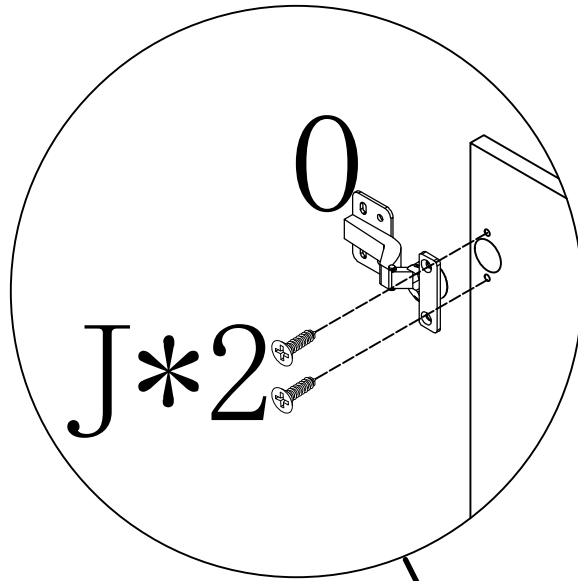
# 14






D	Ø8x30		4PCS
G	5x40		6PCS
T	M3		1PC

# MONTAGEANLEITUNG/ASSEMBLY INSTRUCTIONS

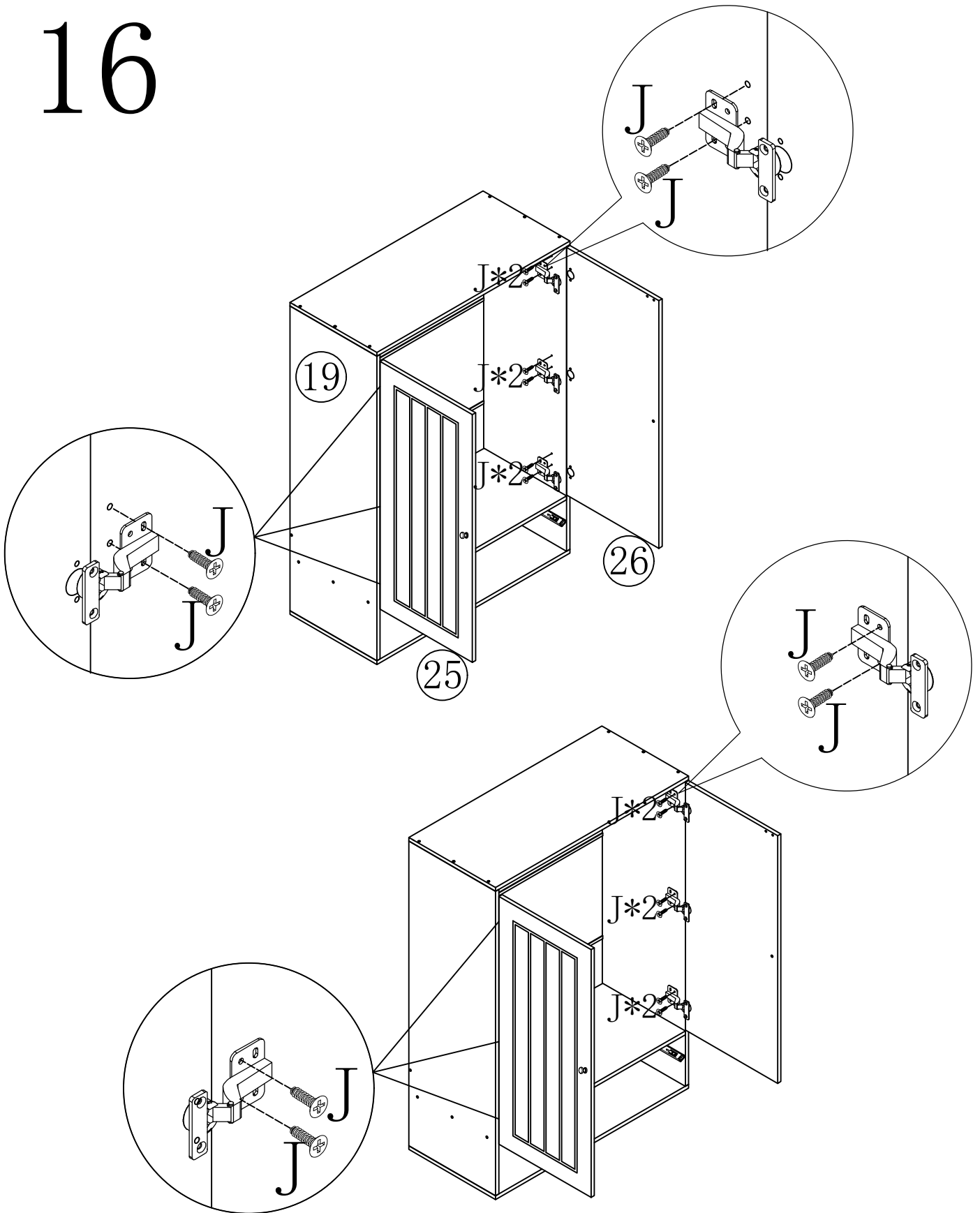
# 15




J	3x14		12PCS
0			6PCS
Y			2PCS

# MONTAGEANLEITUNG/ASSEMBLY INSTRUCTIONS

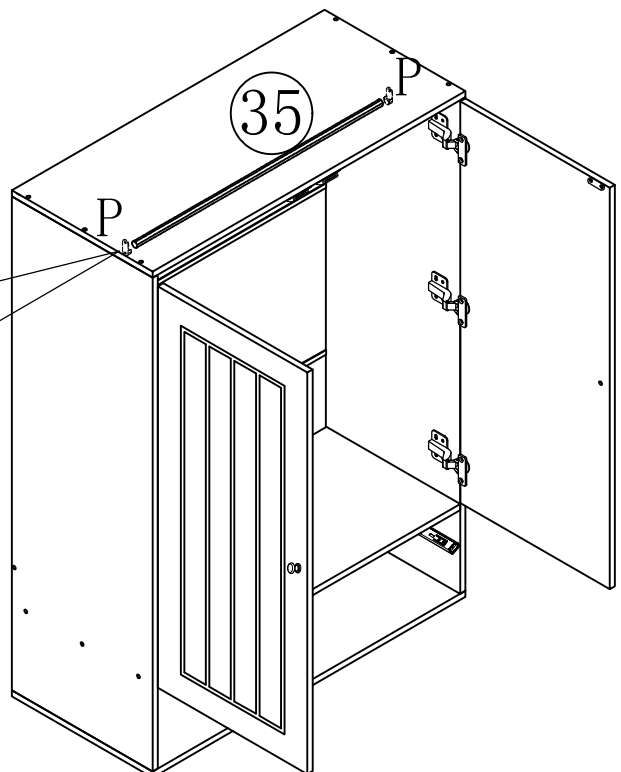
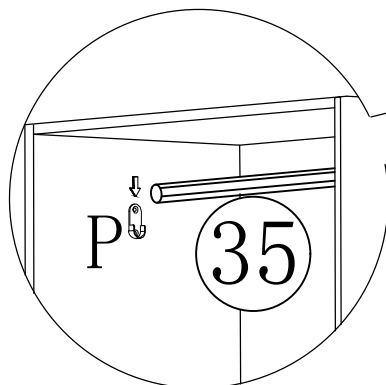
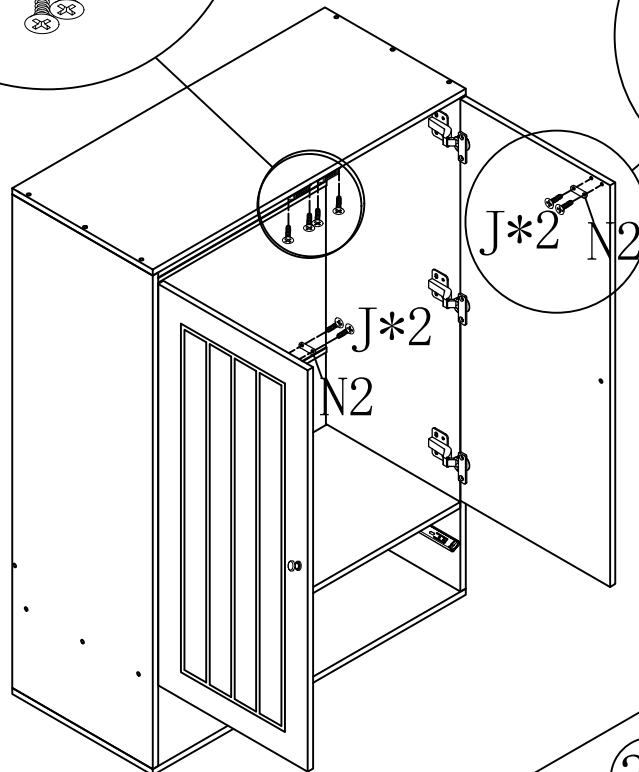
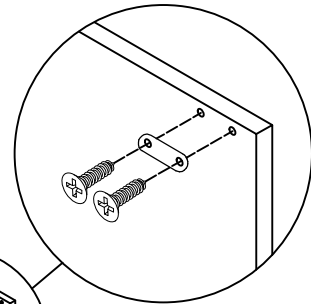
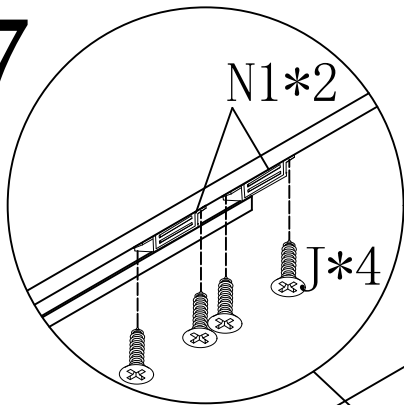
# 16






J	3x14		24PCS
---	------	---	-------

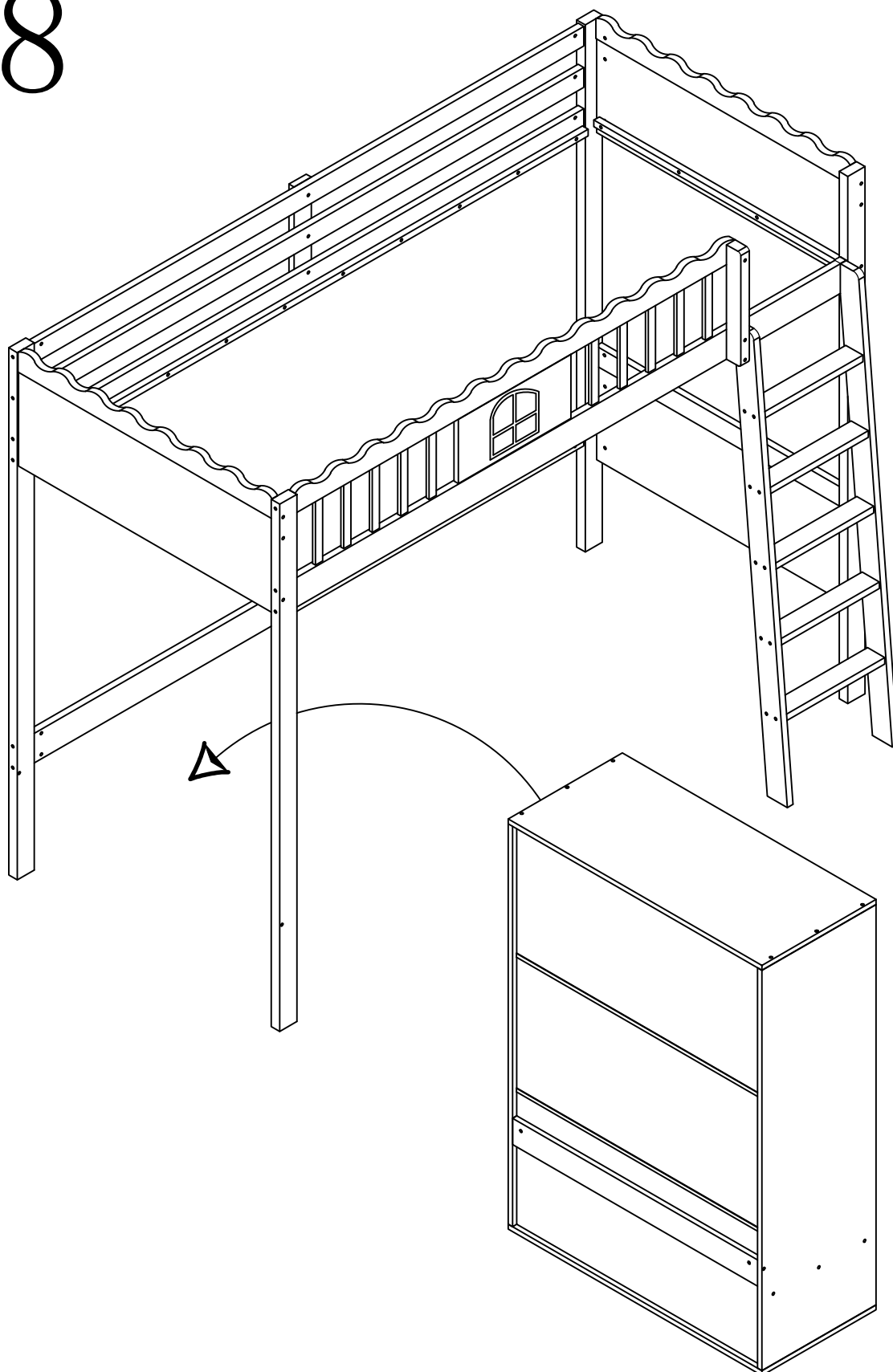
# MONTAGEANLEITUNG/ASSEMBLY INSTRUCTIONS

# 17



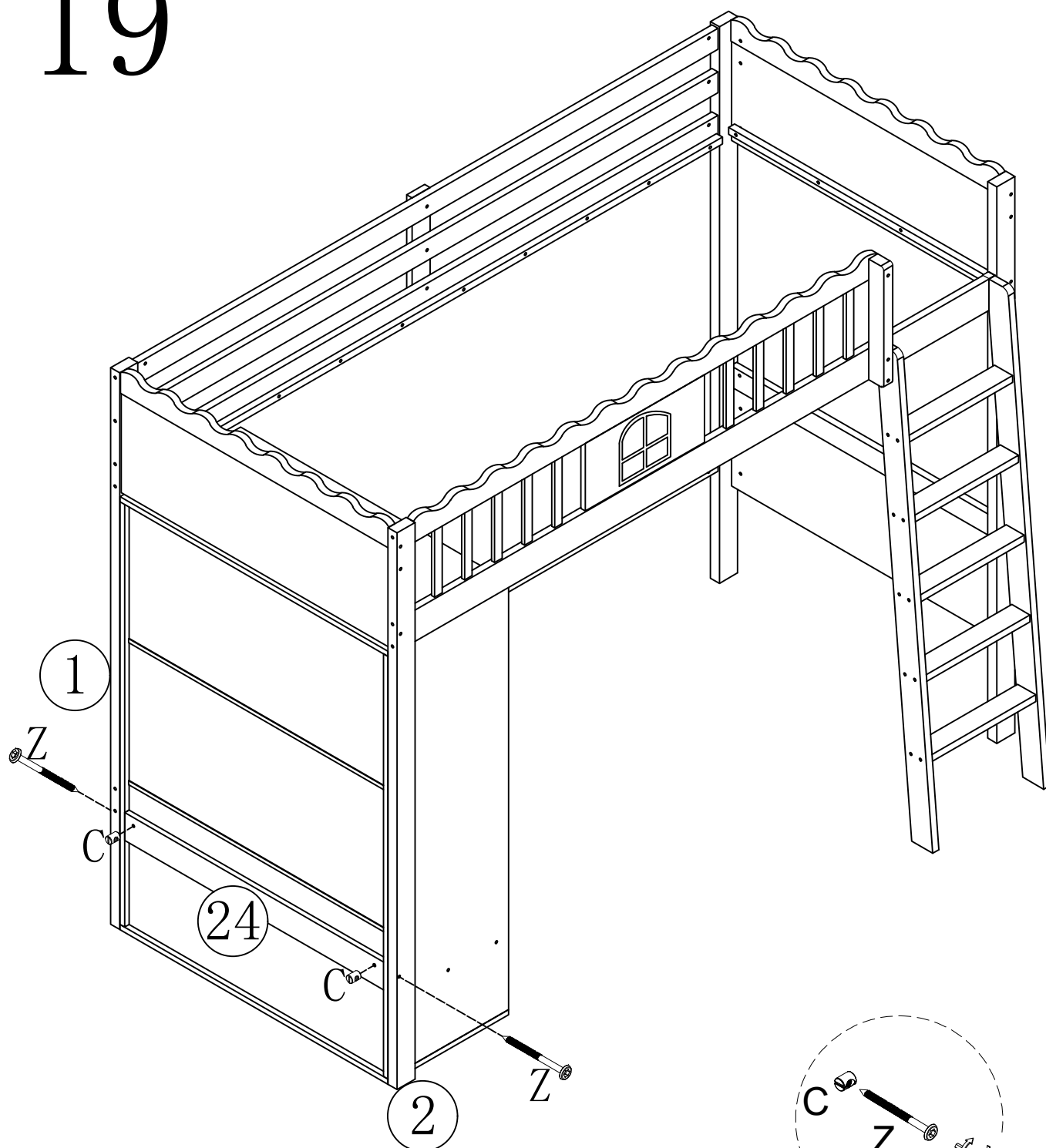
J	3x14		8PCS
N		 	2PCS






18

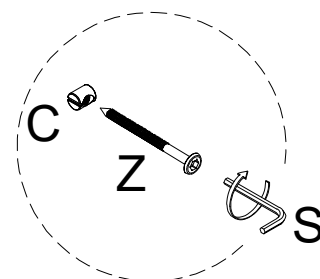


# MONTAGEANLEITUNG/ASSEMBLY INSTRUCTIONS

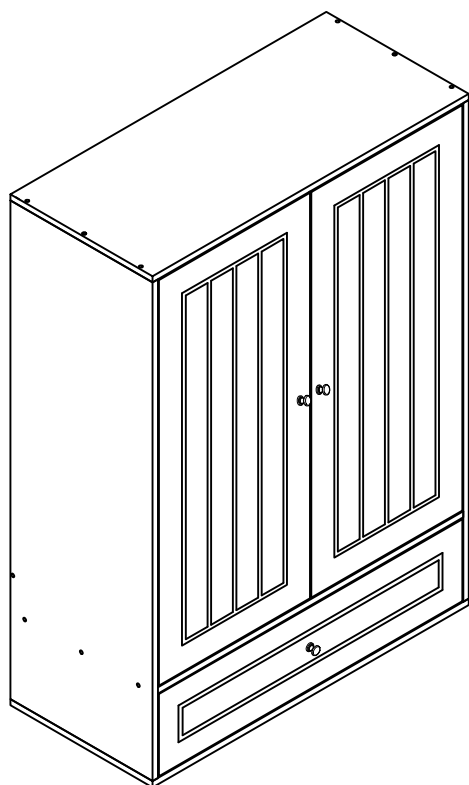
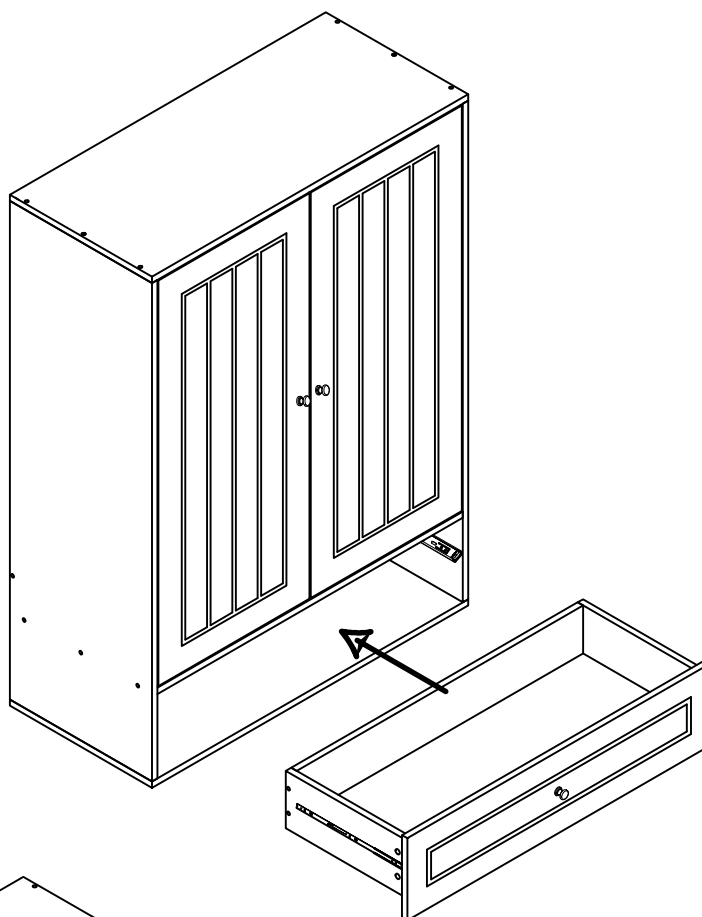
# 19



Z	6x80		2PCS	A 	6x100
C			2PCS	B 	6x70
S	M4		1PC		

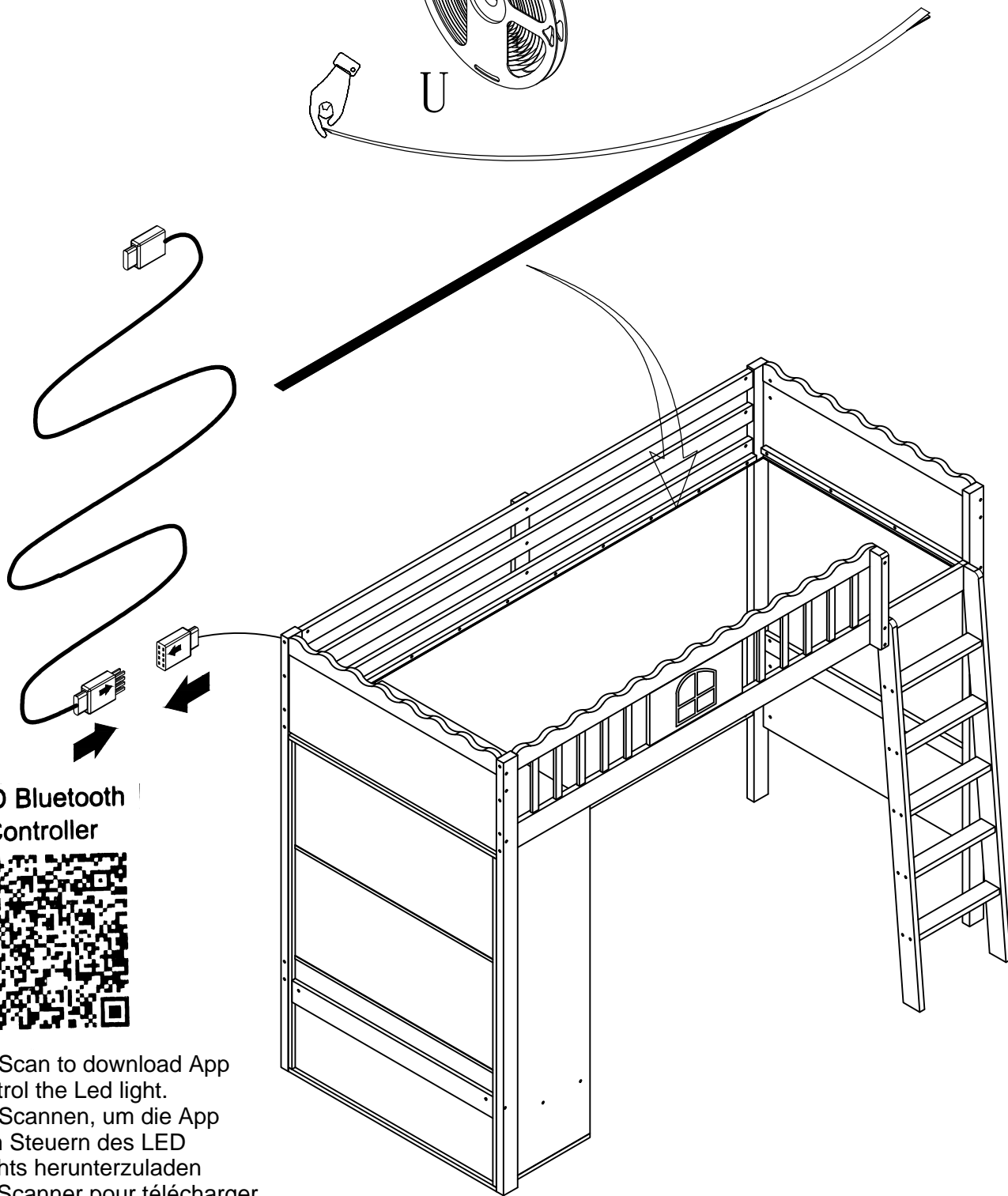
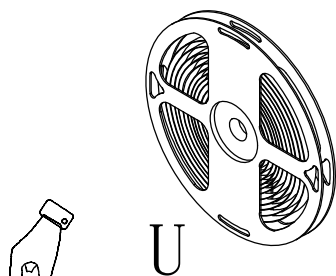


20



# MONTAGEANLEITUNG/ASSEMBLY INSTRUCTIONS

# 21



LED Bluetooth  
Controller



EN:Scan to download App  
control the Led light.

DE:Scannen, um die App  
zum Steuern des LED

-Lichts herunterzuladen

FR:Scanner pour télécharger

App contrôler la  
lumière Led.

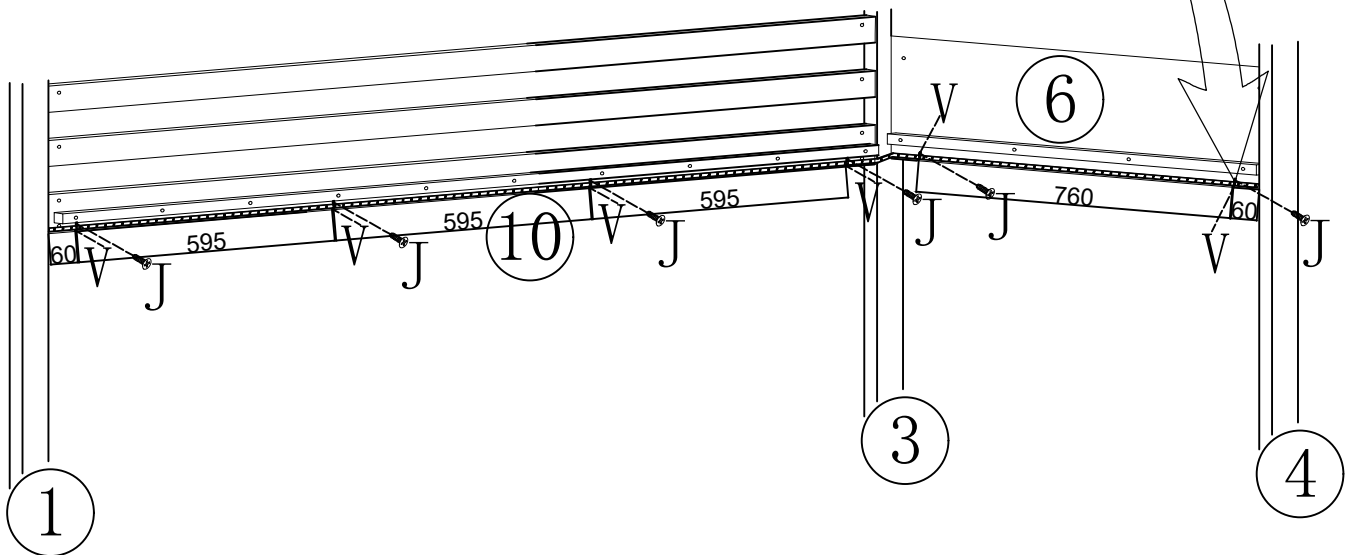
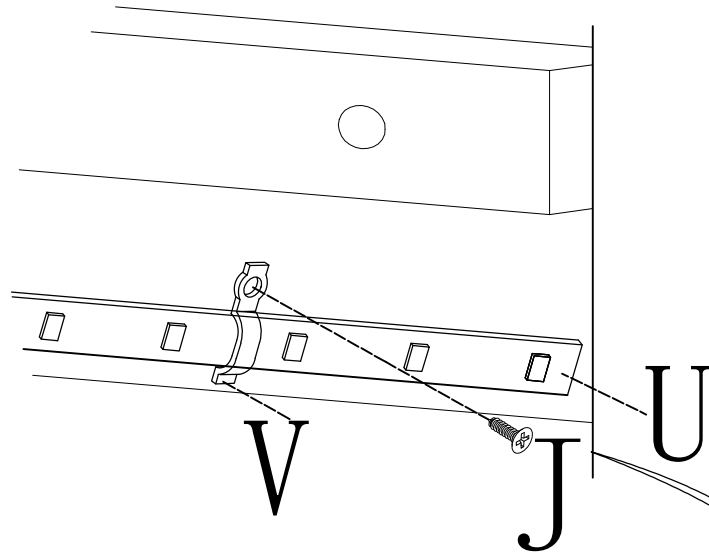
U





1PC

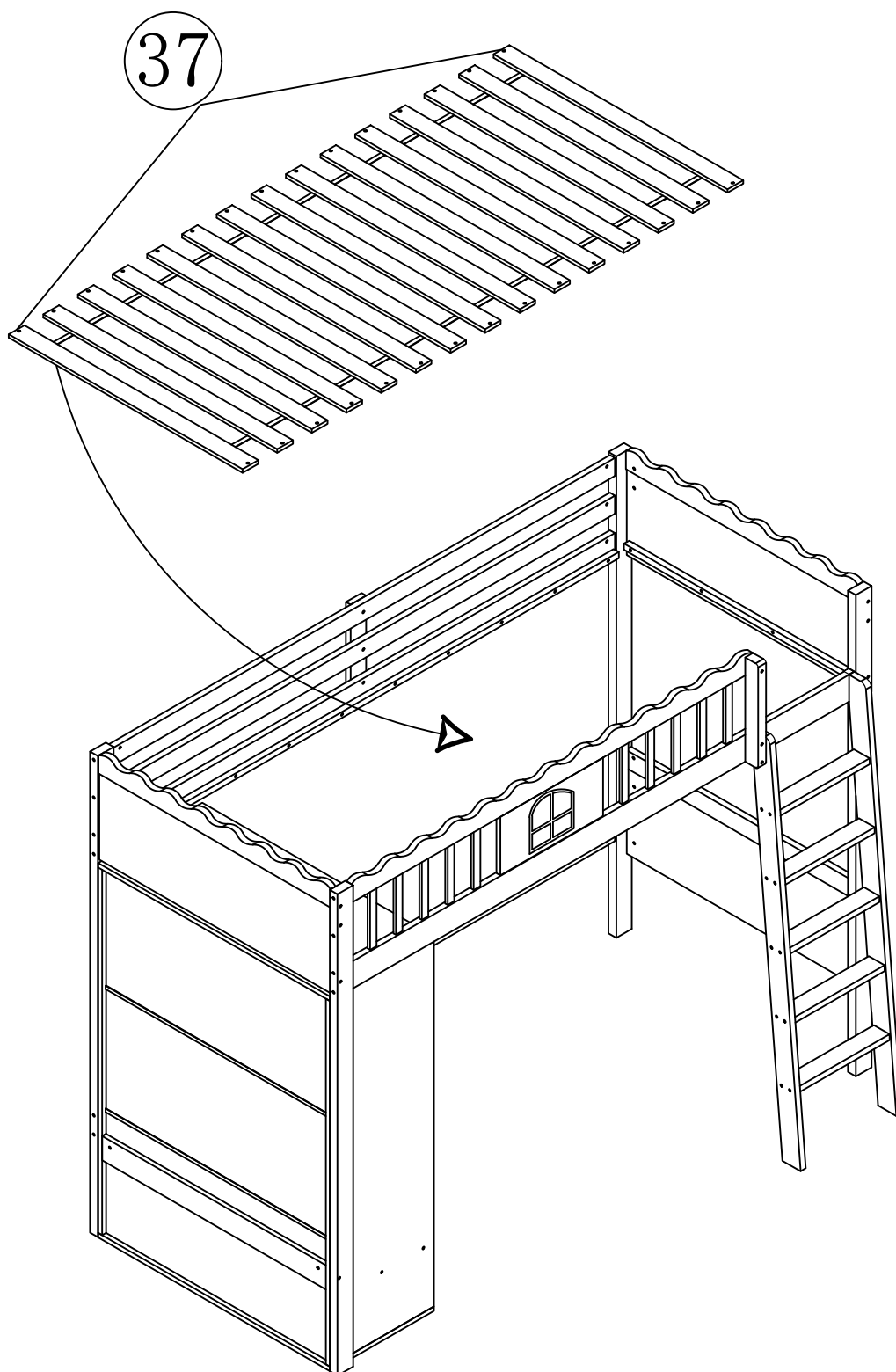
# MONTAGEANLEITUNG/ASSEMBLY INSTRUCTIONS

# 22



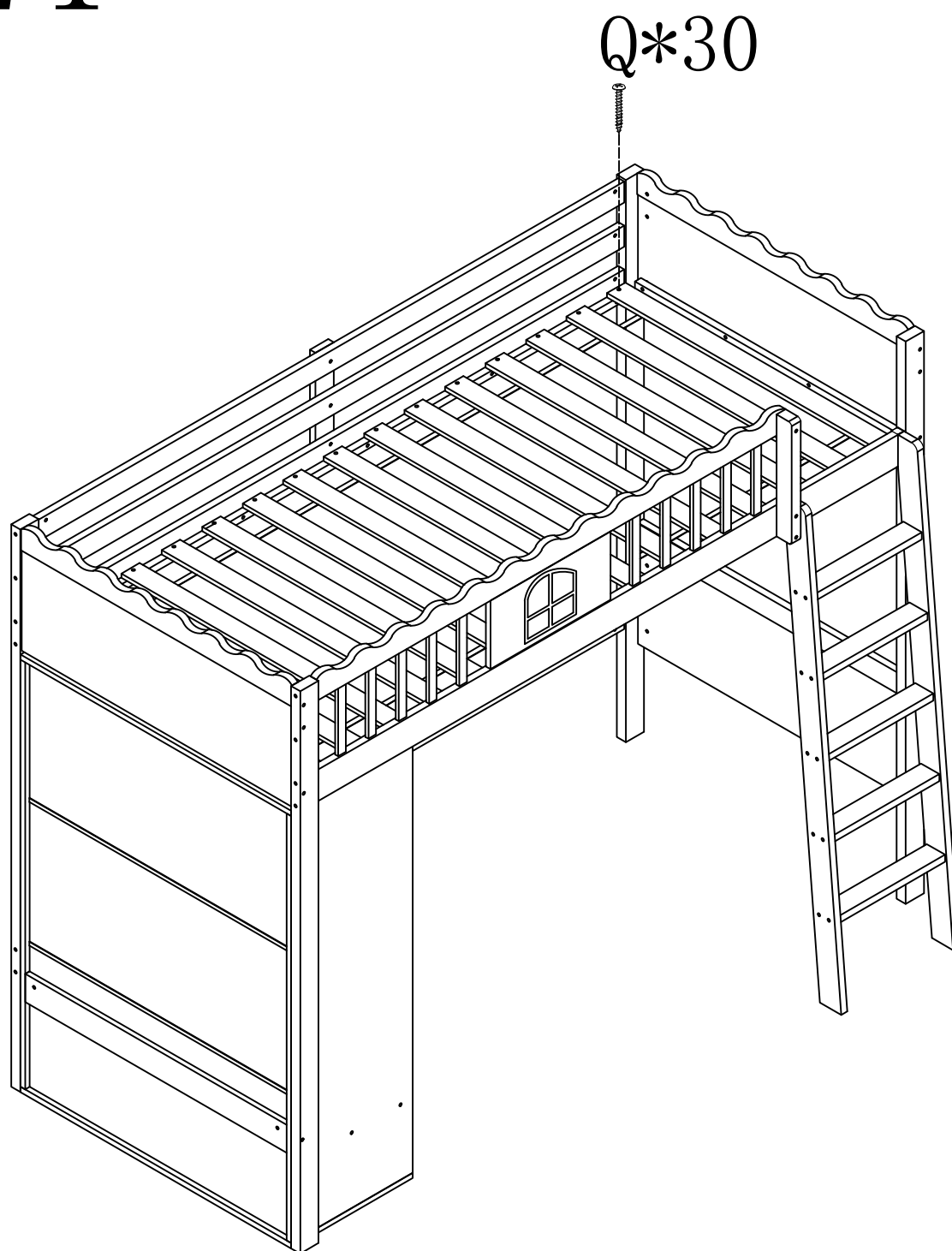
J	3x14		6PCS
V			6PCS

23



MONTAGEANLEITUNG/ASSEMBLY INSTRUCTIONS

24



Q\*30

Q	3x25		30PCS	R	4x30	
---	------	---	-------	---	------	---

# 1. Software overview

## 1.1 Overview

LotusLamp X is a free app and an advanced version of the Lotus Lantern app. Users can use this app to automatically recognize various lighting fixtures, such as colored light strips, iridescent light strips, bubble lights, car ambient lights, etc. They can also adjust their brightness, color, set scenes, change dynamic modes and rhythm styles.

Its rhythm function can be used to play local music on the phone, receive sound through the phone microphone, or receive sound through the hardware microphone. If you choose local music rhythm, you need to first download some music files and enable the app's local file access permission.

## 1.2 Performance

The LotusLamp X APP has good usability and compatibility, verified through actual testing on hundreds of mobile phones, and is compatible with over 95% of the phones currently on the market. The APP is compact and convenient, takes up less system resources, has low requirements for mobile phone configuration, has low control delay, good operation feel, and high visual smoothness of light control.

## 2 Operating environment

This app requires a mobile phone with Android 8.0 and iOS 12 version or above, with no restrictions on phone configuration.

## 3 Usage

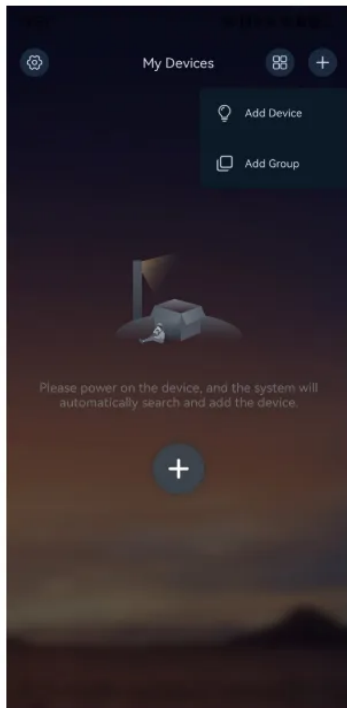
Note: The download and usage methods for Android and iOS versions are basically the same. Here, the Android version is taken as an example for explanation.

### 3.1 APP Download

Both iOS and Android systems can download the "LotusLamp X" app by scanning the QR code. Open a browser with a 'scan' function QQ、 Scan the "LotusLamp X" QR code using WeChat and other programming tools.



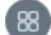






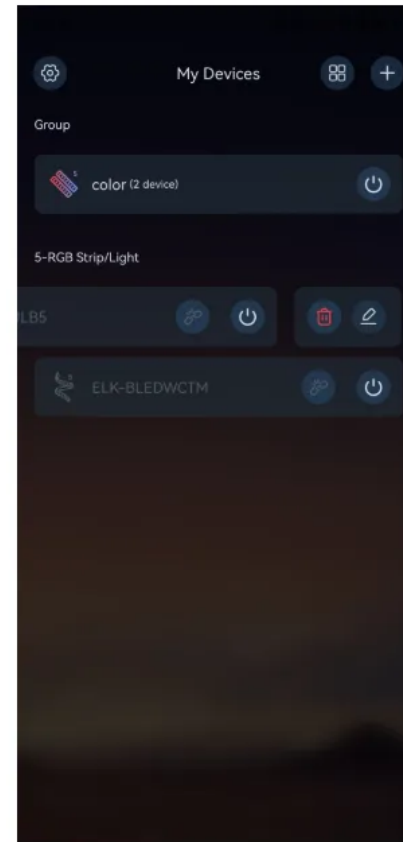
### 3.2 Software operation



The default interface is displayed for the first time after the APP is installed.

After you power on the device, the system automatically searches for and adds the device.





-  The system menu page is displayed.
-  Click to switch list display.
-  Click to switch grid display.
-  Click Add Device/Add group in the upper right corner.
-  Click Add Device.
-  Click Add Group.
-  This button is displayed at the bottom of the page when you add a device for the first time without obtaining the system permission, such as Bluetooth.

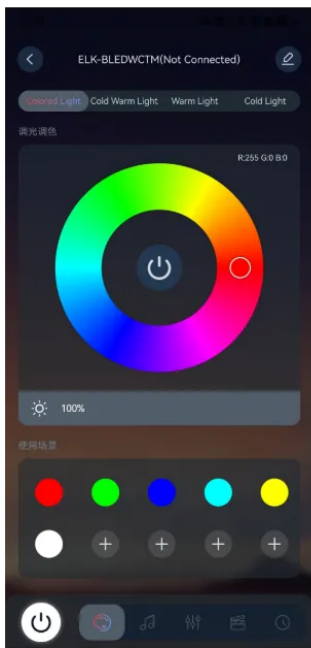


This screen allows you to manage groups and devices.

Click the device/group icon name to enter the device/group control panel.












Swipe left to enter the edit mode.

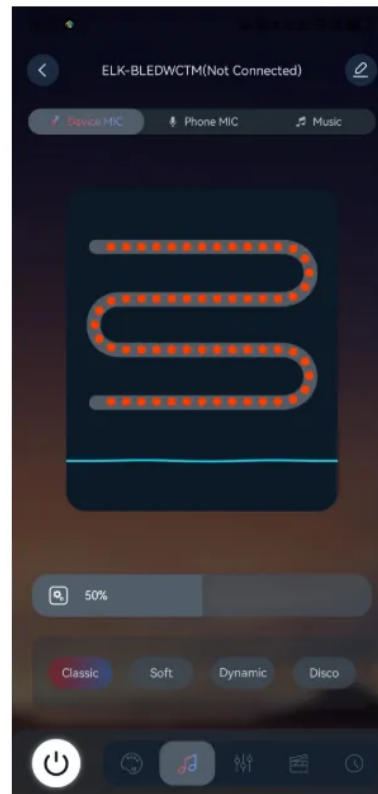
-  Connect button, click Connect device.
-  Switch button, click to control group/device on and off.
-  Delete button, click Remove device.
-  Group/Device edit button allows you to edit group/device icon, name, group device/select group, menu style, mode style, and customize functions.







Device control panel color palette. It can adjust the color and brightness of color light, cold and warm light, warm light and cold light.

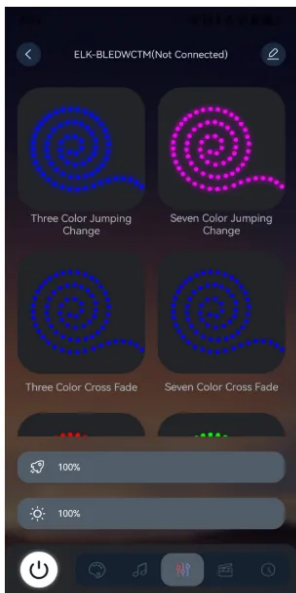
Slide the color palette to adjust the light color. Click the RGB module in the upper left corner to adjust R, G and B respectively.

-  Back button to return to the device management page.
-  Edit button to enter the page for editing device properties.
-  Customize button to customize the color, long press to delete the color.
-  Sliding brightness bar adjusts brightness.
-  RGB switch button, in the middle of the color disk, can control the RGB on and off. Color cannot be adjusted after closing.
-  Master switch, control lights on and off.
-  Color button, click to enter the color interface.
-  Click the rhythm button to enter the rhythm interface.
-  Click the mode button to enter the mode interface.
-  Click the scene button to enter the scene interface.
-  Timing button, tap to enter the timing interface.





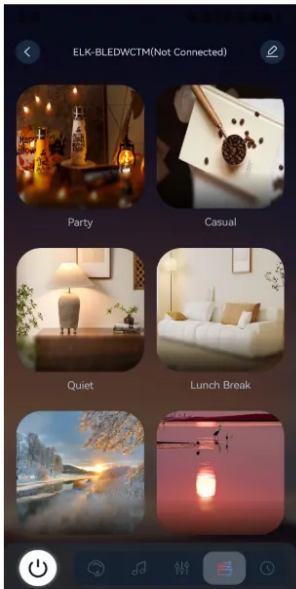
Light rhythm control interface. Select rhythmic sound source and rhythmic mode effect.

-  External microphone interface, select the controller hardware integrated microphone as a sound collector, capture the music of the surrounding environment and control the change of the light with the change of the rhythm and intensity of the music.
-  On the mobile microphone screen, select the mobile microphone as the sound collector.
-  Music interface, play the music stored in the phone, the light changes with the music.
-  Control the sensitivity of sound acquisition, slide to select the appropriate value to make sound acquisition sensitive and avoid random lighting.



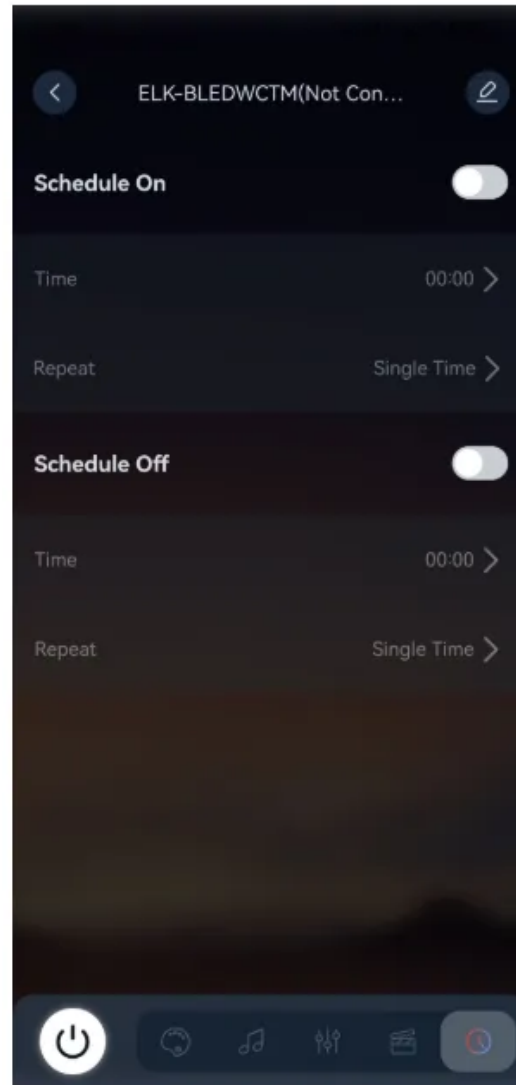
Dynamic mode interface.

-  Speed slider to control the speed of dynamic mode.
-  Brightness slider to control the maximum brightness for dynamic mode.




Lighting scene setting screen.

Click on the picture to set the corresponding lighting scene.

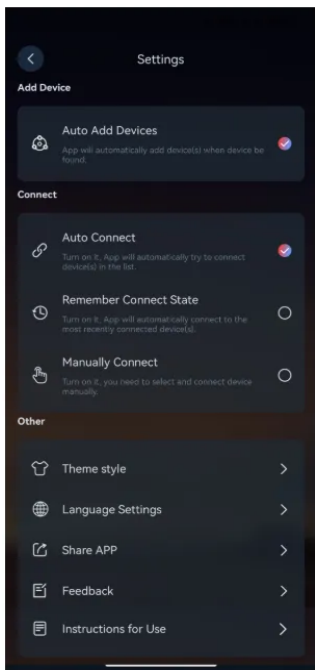


Lights on and off schedule setting page.










 Enable or disable the schedule of lights on/off.

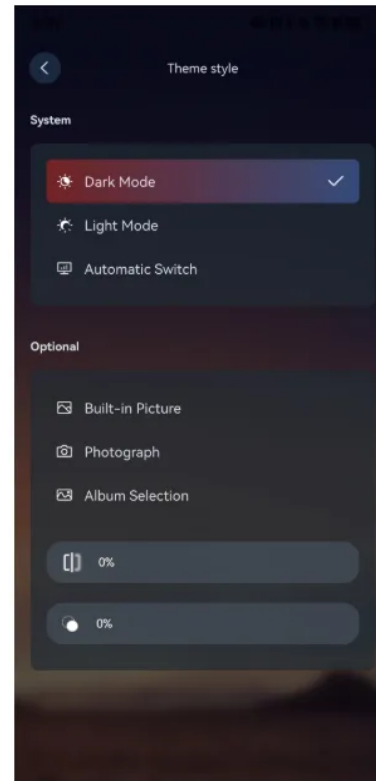
 Time setting of lights on/off.

 Repeat mode, single or weekly loop.







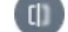



System settings page. Including strategy of device search, append, connect. Interface language selection, theme style setting, usage instructions and so on.

-  Add devices automatically. This parameter is selected by default. If an unconnected device is nearby, it is automatically added to the device list.
-  Automatic connection, selected by default. After this function is enabled, the device in the device list is automatically connected.
-  Memory connection: When enabled, the recently connected devices are automatically connected.
-  Manually connect. After opening, click the device connection button to connect.
-  Theme style, can choose dark mode/fresh mode, custom theme background.
-  Language Settings, select the APP interface display language.
-  Share the APP, you can share the APP with others.
-  Question feedback, questions and comments can be submitted.
-  Use instructions, see the detailed description of the function.



Theme style setting page. You can select two styles of system integrated or select a picture for your wallpaper.

-  Dark Mode: Select a dark theme.
-  Light Mode: Select a light theme.
-  Automatic Switch: Switch dark or light mode according to the mobile phone system setting of theme.
-  Picture Gallery: Select a picture from picture gallery of system built-in.
-  Photograph: Turn on the camera, shoot, as your wallpaper.
-  Album Selection, Select a picture from your phone's album.
-  Adjust the image sharpness.
-  Adjust the image transparency.

**DE:** Wenn Sie die Lichter nicht erfolgreich arbeiten lassen können, überprüfen Sie bitte die Folgendes:

1. Bitte überprüfen Sie die Fernbedienung. Sie müssen die Fernbedienung abreißen Plastikseptum vor Gebrauch.
2. Lassen Sie die Fernbedienung nicht zu weit vom Empfänger entfernt sein Es gibt kein Hindernis zwischen ihnen.
3. Bitte beachten Sie, dass die Fernbedienung für den Transport keine Batterien enthält. Das Batteriemodell lautet: CR2025

**FR:** Si vous ne parvenez pas à faire fonctionner les lumières correctement, veuillez vérifier les points suivants?:

1. Veuillez vérifier la télécommande. Vous devez retirer le septum en plastique de la télécommande avant utilisation.
2. Ne laissez pas la télécommande être trop éloignée du récepteur. Il n'y a aucun obstacle entre eux.
3. Veuillez noter que la télécommande ne contient pas de piles pour le transport. Le modèle de batterie est?: CR2025

**UK:** If you can't make the lights work successfully, please check the following:

1. Please check the remote control. You need to tear off the remote plastic septum before use.
2. Don't let the remote control be too far from the receiver There is no obstacle between them.
3. Please note that the remote control does not contain batteries for transportation. The battery model is: CR2025

Reference No. : WTX24X07163344E  
Applicant : Shenzhen Yicaiju Photoelectric Technology Co., LTD  
201, Building 011, Shangyan Second Industrial Zone,  
Address : Shangcun Community, Gongming Street, Guangming  
District, Shenzhen  
Manufacturer : Shenzhen Yicaiju Photoelectric Technology Co., LTD  
201, Building 011, Shangyan Second Industrial Zone,  
Address : Shangcun Community, Gongming Street, Guangming  
District, Shenzhen  
Product Name : LED tape lights  
Trade Name : /  
Model(s) : 5050, 5050RGB, 2835, 3528  
Ratings : Refer to the test report



### Test Standards:

EN IEC 55015:2019+A11:2020; EN IEC 61547:2023

The above product has been tested by us with the listed standards and found in compliance with the European Electromagnetic Compatibility Directive 2014/30/EU. It is possible to use CE marking to demonstrate the compliance with this EMC Directive.

EN IEC 55015:2019+A11:2020: Limits and methods of measurement of radio disturbance characteristics of electrical lighting and similar equipment  
EN IEC 61547:2023: Equipment for general lighting purposes - EMC immunity requirements

The referred test report(s) show that the product complies with standard(s) recognized as giving presumption of compliance with the essential requirements in the above mentioned EU Directive. Other relevant Directives have to be observed.

After preparation of the necessary technical documentation as well as the conformity declaration, the CE marking as shown below can be affixed on the equipment.



The statement is based on a single evaluation of the sample of above mentioned product(s). It does not imply an assessment of the whole production.

**Waltek Testing Group (Shenzhen) Co., Ltd.**

Tel: +86-755-33663308

Fax: +86-755-33663309

<http://www.waltek.com.cn>

E-mail: [sem@waltek.com.cn](mailto:sem@waltek.com.cn)