

## INSTRUKCJA MONTAŻU

Łóżko piętrowe N02

## ASSEMBLY INSTRUCTION

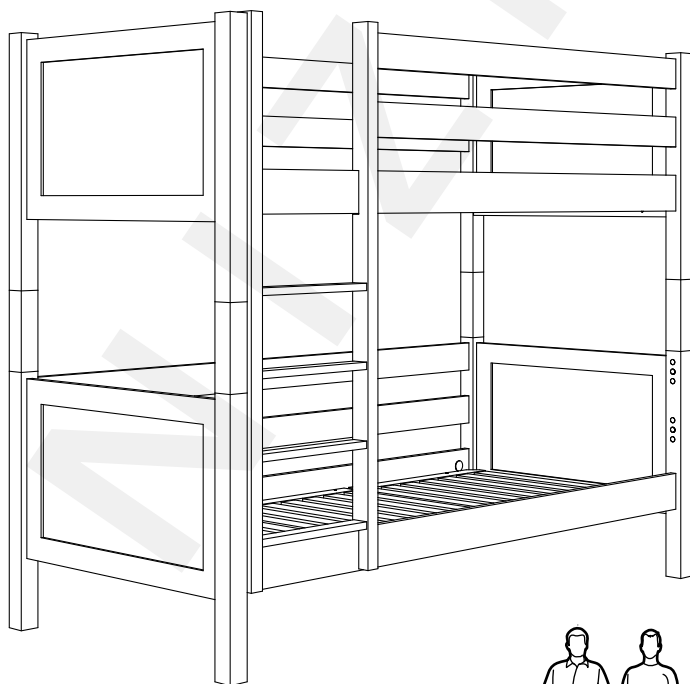
Bunk bed N02

## MONTAGEANLEITUNG

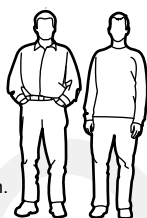
Etagenbett N02

## INSTRUCTIONS D'ASSEMBLAGE

Letto a castello N02



Do montażu potrzebne są 2 osoby.  
2 people are required for assembly.  
Für die Montage sind 2 Personen erforderlich.  
Le montage nécessite 2 personnes

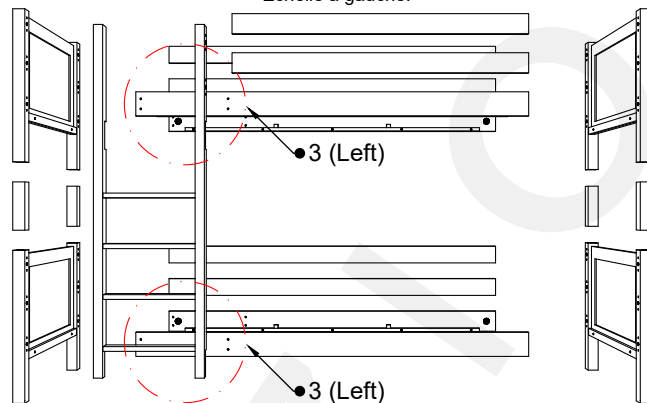


Drabina po lewej stronie.

Ladder on the left.

Leiter links.

Échelle à gauche.

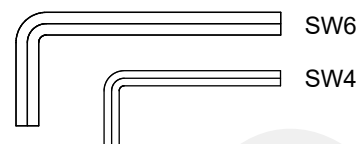
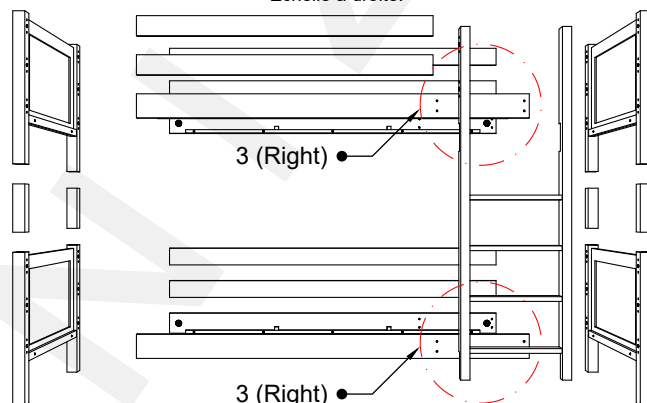


Drabina po prawej stronie.

Ladder on the right.

Leiter rechts.

Échelle à droite.

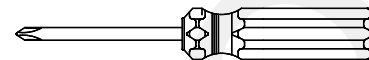


Wymagane narzędzia:

Tools required:

Erforderliche Werkzeuge:

Outils nécessaires:



### UWAGA:

Przed rozpoczęciem montażu należy zapoznać się z instrukcją montażu oraz zachować kolejność wykonywanych czynności, które są w niej przedstawione. Upewnij się, że w opakowaniu znajdują się wszystkie wymagane części. W przypadku brakujących części skontaktuj się z nami.

Uważaj na małe części, takie jak śruby czy nakrętki, które mogą stanowić zagrożenie uduszenia dla dzieci. Podczas montażu nie pozostawiaj dzieci bez opieki w pobliżu mebla.

Przed przystąpieniem do montażu zabezpiecz podłogę, aby zapobiec uszkodzeniom.

Nie zaleca się montażu lub użytkowania łóżka przez osoby o ograniczonej zdolności do poruszania się lub osoby wymagające stałej opieki. Nie używaj łóżka do innych celów niż przeznaczenie, takich jak skakanie lub używanie jako miejsce do zabawy.

Przed przystąpieniem do użytkowania łóżka, dokładnie sprawdź poprawność montażu. Upewnij się, że wszystkie części są prawidłowo zamontowane i dokręcone.

### ATTENTION :

Before starting assembly, read the assembly instructions and follow the sequence of steps outlined therein. Make sure that all required parts are included in the package. In case of missing parts, contact us.

Beware of small parts, such as screws or nuts, which may pose a strangulation hazard to children. Do not leave children unattended near the furniture during assembly.

Secure the floor before assembly to prevent damage.

It is not recommended that the bed be assembled or used by people with reduced mobility or those requiring constant care. Do not use the bed for any purpose other than its intended use, such as jumping or use as a play area.

Before using the bed, carefully check that the assembly is correct. Ensure that all parts are correctly assembled and tightened.

### ACHTUNG:

Bevor Sie mit der Montage beginnen, lesen Sie die Montageanleitung und befolgen Sie die darin beschriebene Reihenfolge der Schritte. Vergewissern Sie sich, dass alle benötigten Teile in der Verpackung enthalten sind. Sollten Teile fehlen, wenden Sie sich an uns.

Achten Sie auf Kleinteile wie Schrauben oder Muttern, die eine Strangulationsgefahr für Kinder darstellen können. Lassen Sie Kinder während des Aufbaus nicht unbeaufsichtigt in der Nähe des Möbels.

Sichern Sie den Boden vor der Montage, um Schäden zu vermeiden.

Es wird nicht empfohlen, dass das Bett von Personen mit eingeschränkter Mobilität oder Personen, die ständige Pflege benötigen, aufgebaut oder benutzt wird. Verwenden Sie das Bett nicht für andere als die vorgesehenen Zwecke, zum Springen oder als Spielfläche.

Überprüfen Sie vor der Benutzung des Bettes sorgfältig den korrekten Zusammenbau. Vergewissern Sie sich, dass alle Teile richtig zusammengesetzt und festgezogen sind.

### ATTENTION :

Avant de commencer l'assemblage, lisez les instructions d'assemblage et suivez la séquence des étapes qui y sont décrites. Assurez-vous que toutes les pièces nécessaires sont incluses dans l'emballage. En cas de pièces manquantes, contactez-nous.

Attention aux petites pièces, telles que les vis ou les écrous, qui peuvent présenter un risque d'étranglement pour les enfants. Ne laissez pas les enfants sans surveillance à proximité du meuble pendant le montage.

Fixez le sol avant l'assemblage pour éviter tout dommage.

Il n'est pas recommandé que le lit soit assemblé ou utilisé par des personnes à mobilité réduite ou nécessitant des soins constants. N'utilisez pas le lit à d'autres fins que celles pour lesquelles il a été conçu, par exemple pour sauter ou pour servir d'aire de jeu.

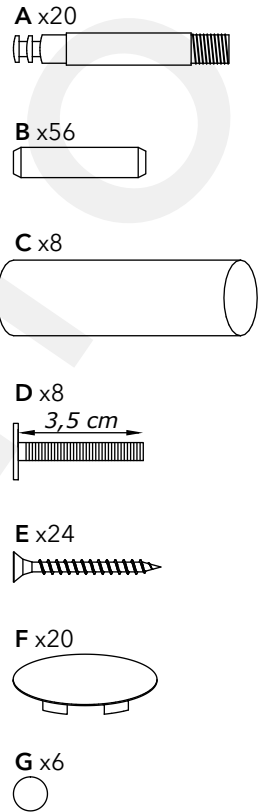
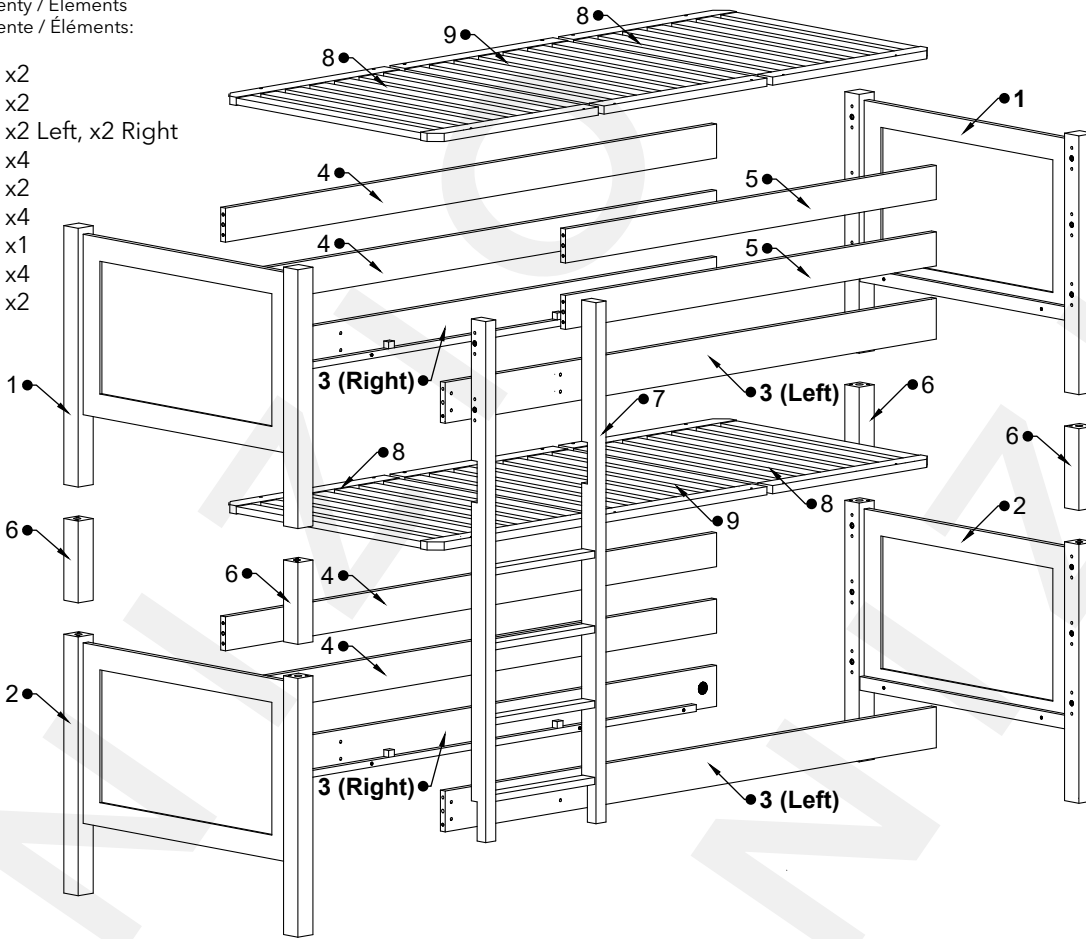
Avant d'utiliser le lit, vérifiez soigneusement que l'assemblage est correct. Assurez-vous que toutes les pièces sont correctement assemblées et serrées.

NIZIO



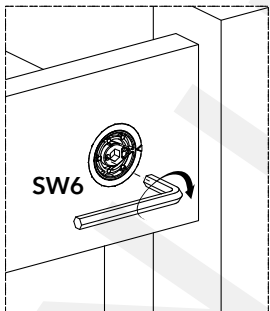
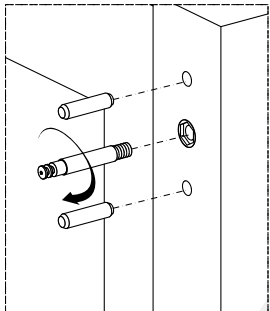
Elementy / Elements  
Elemente / Éléments:

- 1 - x2
- 2 - x2
- 3 - x2 Left, x2 Right
- 4 - x4
- 5 - x2
- 6 - x4
- 7 - x1
- 8 - x4
- 9 - x2



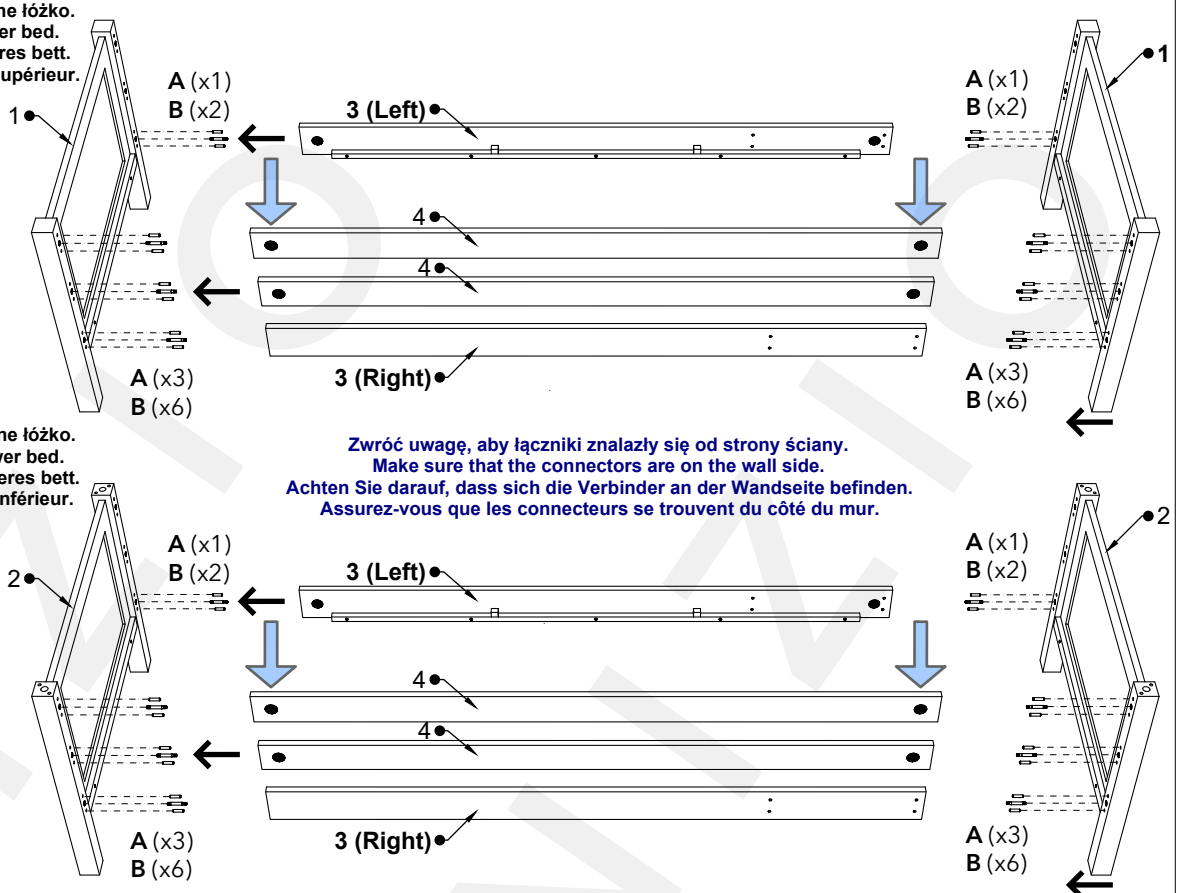
Górne łózko.  
Upper bed.  
Oberes Bett.  
Lit supérieur.

Widok na tył łózka.  
View from the back of the bed.  
Blick von der Rückseite des Bettes.  
Vue depuis l'arrière du lit.

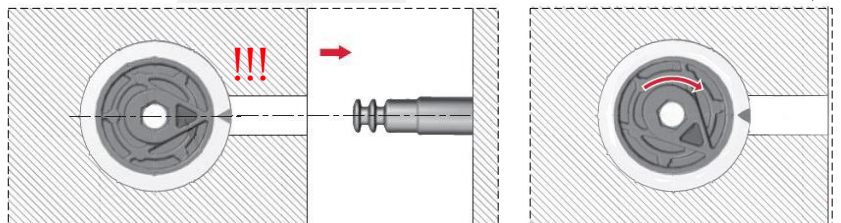


Dolne łózko.  
Lower bed.  
Unteres Bett.  
Lit inférieur.

Zwróć uwagę, aby łączniki znalazły się od strony ściany.  
Make sure that the connectors are on the wall side.  
Achten Sie darauf, dass sich die Verbinder an der Wandseite befinden.  
Assurez-vous que les connecteurs se trouvent du côté du mur.



Przed włożeniem sprawdź, czy strzałki nakładają się na siebie.  
Check that the arrows overlap before insertion.  
Überprüfen Sie vor dem Einfügen, ob die Pfeile ausgerichtet sind.  
Vérifier que les flèches se chevauchent avant l'insertion.

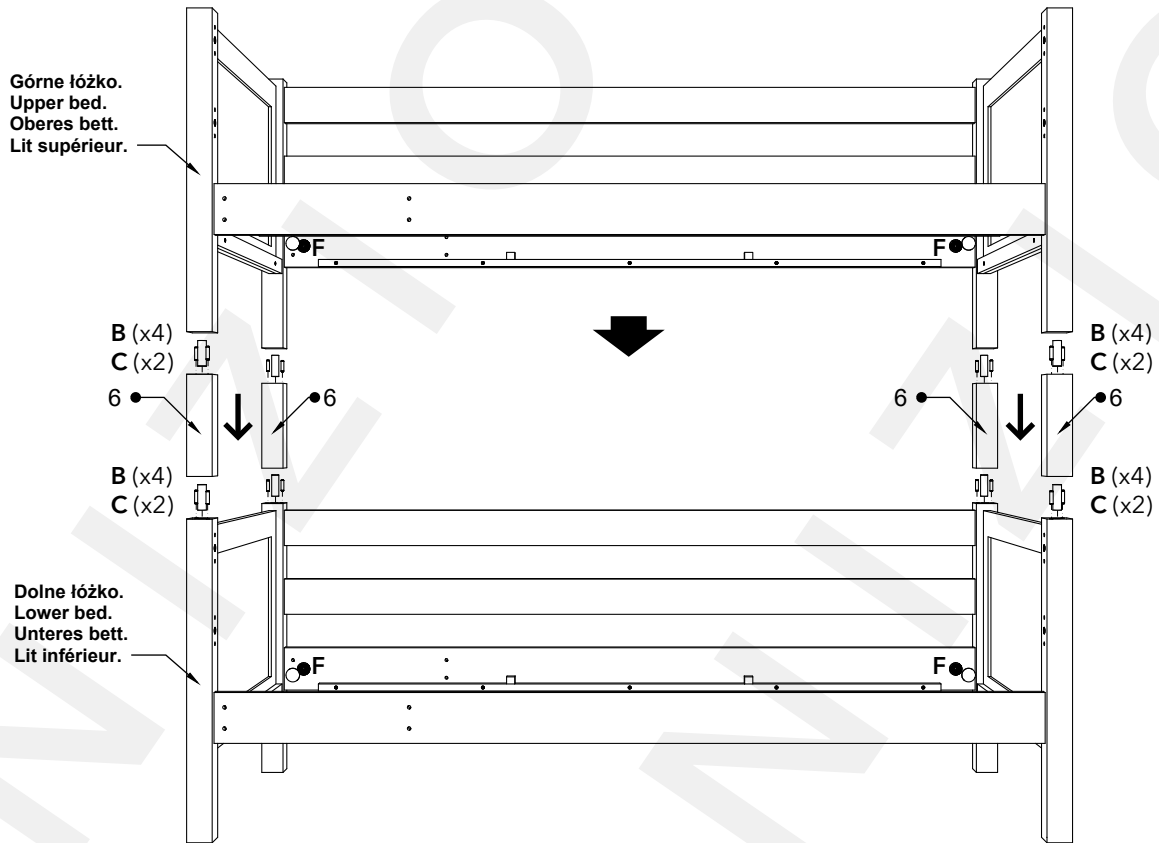


NIZIO



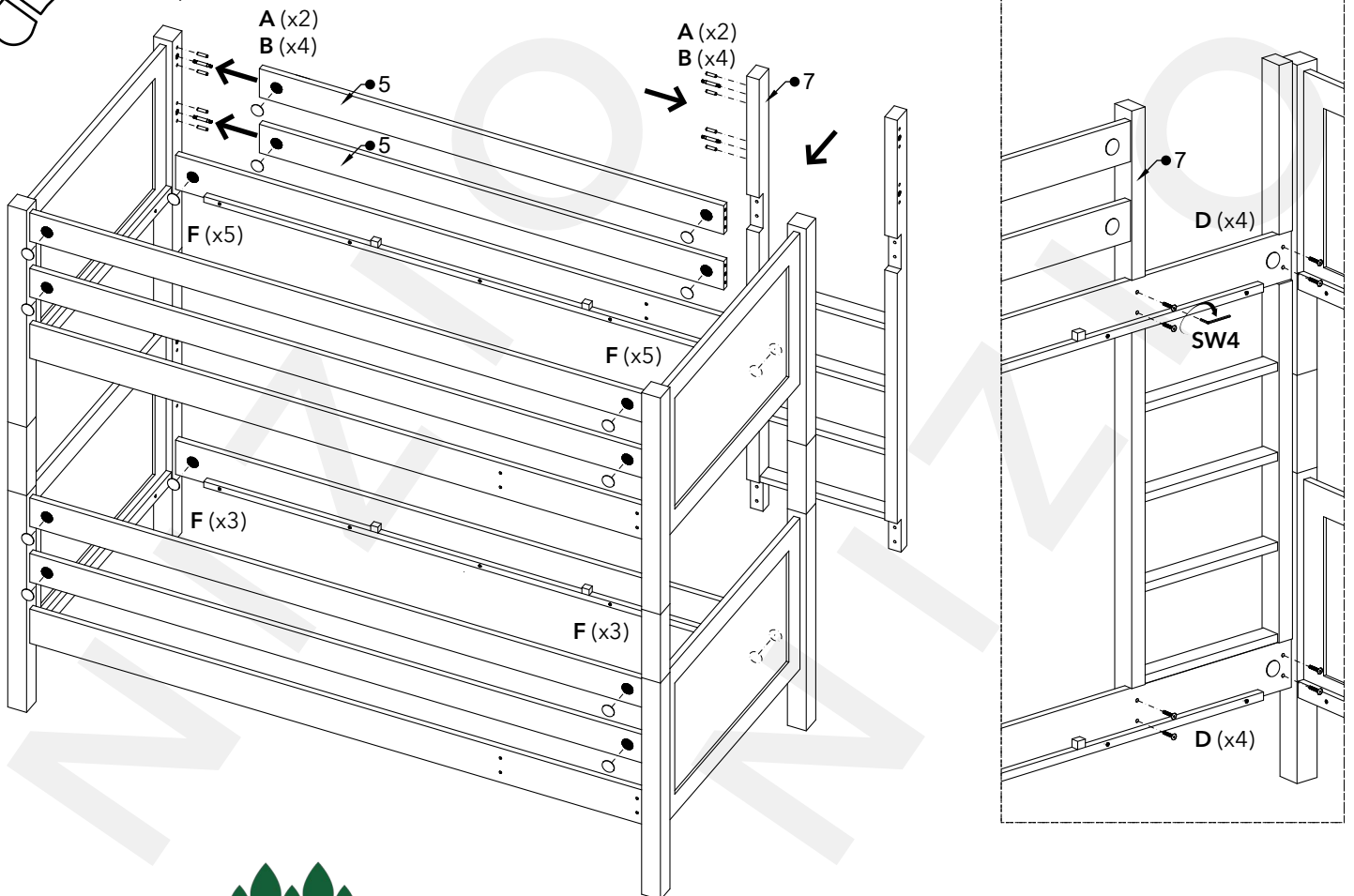
2

Widok na front łózka.  
View from the front of the bed.  
Blick auf die Vorderseite des Bettes.  
Vue de l'avant du lit.

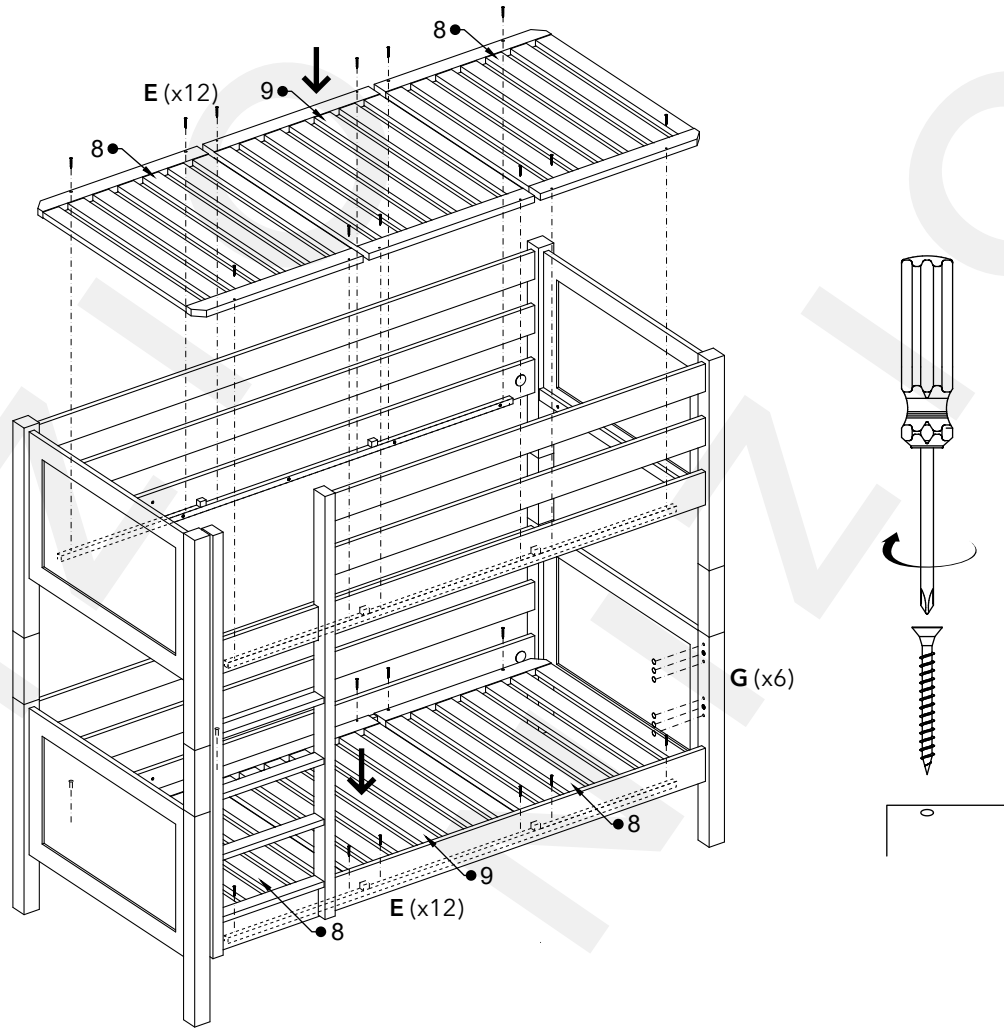


3

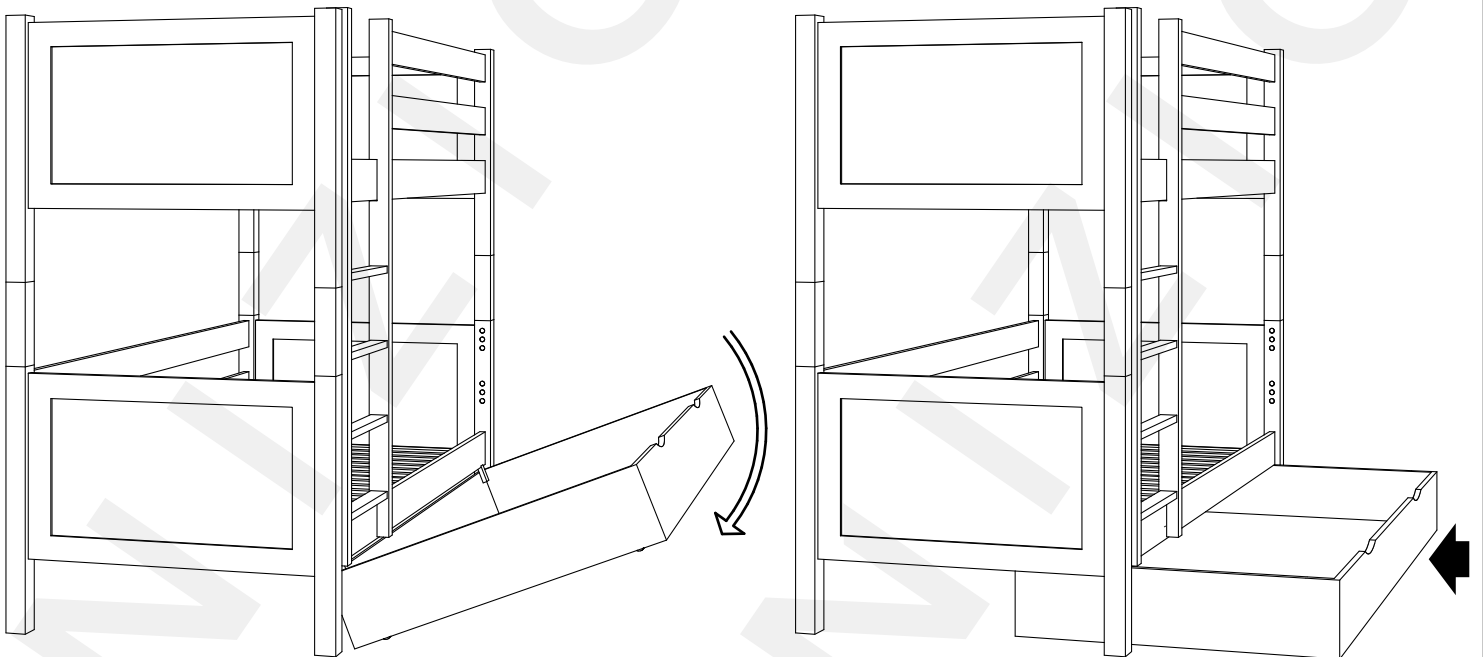
Widok na tył łózka.  
View from the back of the bed.  
Blick von der Rückseite des Bettes.  
Vue depuis l'arrière du lit.



4

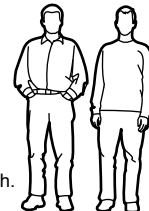
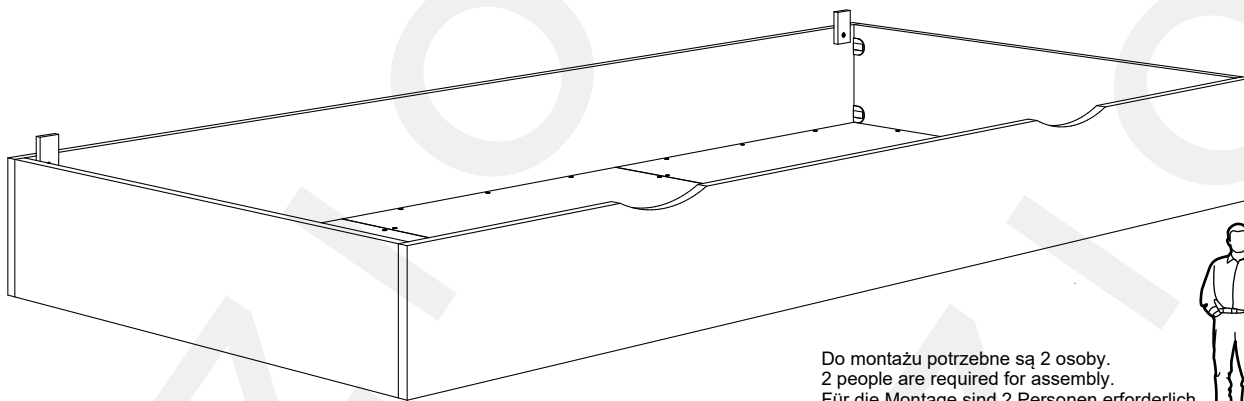


Łóżko piętrowe N02 z szufladą / Bunk bed N02 with drawer  
Etagenbett N02 mit Schublade / Letto a castello N02 con cassetto



# INSTRUKCJA MONTAŻU / ASSEMBLY INSTRUCTION MONTAGEANLEITUNG / INSTRUCTIONS D'ASSEMBLAGE

Szuflada do łóżka / Bed drawer / Bettschublade / Tiroir pour lit



Do montażu potrzebne są 2 osoby.  
2 people are required for assembly.  
Für die Montage sind 2 Personen erforderlich.  
Le montage nécessite 2 personnes

## UWAGA:

Przed rozpoczęciem montażu należy zapoznać się z instrukcją montażu oraz zachować kolejność wykonywanych czynności, które są w niej przedstawione. Upewnij się, że w opakowaniu znajdują się wszystkie wymagane części. W przypadku brakujących części skontaktuj się z nami.

Uważaj na małe części, takie jak śruby czy nakrętki, które mogą stanowić zagrożenie uduszenia dla dzieci. Podczas montażu nie pozostawiaj dzieci bez opieki w pobliżu mebla.

Przed przystąpieniem do montażu zabezpiecz podłogę, aby zapobiec uszkodzeniom.

Nie zaleca się montażu lub użytkowania szuflady przez osoby o ograniczonej zdolności do poruszania się lub osoby wymagające stałej opieki. Nie używaj szuflady do innych celów niż przeznaczenie, takich jak skakanie lub używanie jako miejsce do zabawy.

Przed przystąpieniem do użytkowania, dokładnie sprawdź poprawność montażu. Upewnij się, że wszystkie części są prawidłowo zamontowane i dokręcone.

## ATTENTION :

Before starting assembly, read the assembly instructions and follow the sequence of steps outlined therein. Make sure that all required parts are included in the package. In case of missing parts, contact us.

Beware of small parts, such as screws or nuts, which may pose a strangulation hazard to children. Do not leave children unattended near the furniture during assembly.

Secure the floor before assembly to prevent damage.

It is not recommended that the bed drawer be assembled or used by people with reduced mobility or those requiring constant care. Do not use the bed drawer for any purpose other than its intended use, such as jumping or use as a play area.

Before using, carefully check that the assembly is correct. Ensure that all parts are correctly assembled and tightened.

## ACHTUNG:

Bevor Sie mit der Montage beginnen, lesen Sie die Montageanleitung und befolgen Sie die darin beschriebene Reihenfolge der Schritte. Vergewissern Sie sich, dass alle benötigten Teile in der Verpackung enthalten sind. Sollten Teile fehlen, wenden Sie sich an uns.

Achten Sie auf Kleinteile wie Schrauben oder Muttern, die eine Strangulationsgefahr für Kinder darstellen können. Lassen Sie Kinder während des Aufbaus nicht unbeaufsichtigt in der Nähe des Möbels.

Sichern Sie den Boden vor der Montage, um Schäden zu vermeiden.

Es wird nicht empfohlen, dass das Bettschublade von Personen mit eingeschränkter Mobilität oder Personen, die ständige Pflege benötigen, aufgebaut oder benutzt wird. Verwenden Sie das Bettschublade nicht für andere als die vorgesehenen Zwecke, zum Springen oder als Spielfläche.

Überprüfen Sie vor der Benutzung sorgfältig den korrekten Zusammenbau. Vergewissern Sie sich, dass alle Teile richtig zusammengesetzt und festgezogen sind.

## ATTENTION :

Avant de commencer l'assemblage, lisez les instructions d'assemblage et suivez la séquence des étapes qui y sont décrites. Assurez-vous que toutes les pièces nécessaires sont incluses dans l'emballage. En cas de pièces manquantes, contactez-nous.

Attention aux petites pièces, telles que les vis ou les écrous, qui peuvent présenter un risque d'étranglement pour les enfants. Ne laissez pas les enfants sans surveillance à proximité du meuble pendant le montage.

Fixez le sol avant l'assemblage pour éviter tout dommage.

Il est déconseillé d'installer ou d'utiliser le tiroir par des personnes à mobilité réduite ou nécessitant une assistance permanente. N'utilisez pas le tiroir à d'autres fins que celles prévues, telles que sauter ou l'utiliser comme espace de jeu.

Avant d'utiliser le lit, vérifiez soigneusement que l'assemblage est correct. Assurez-vous que toutes les pièces sont correctement assemblées et serrées.

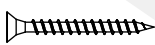
Elementy / Elements  
Elemente / Éléments:

- 1 - x1
- 2 - x1
- 3 - x2
- 4 - x2
- 5 - x3
- 6 - x2

A x20



D x2



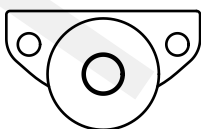
B x12



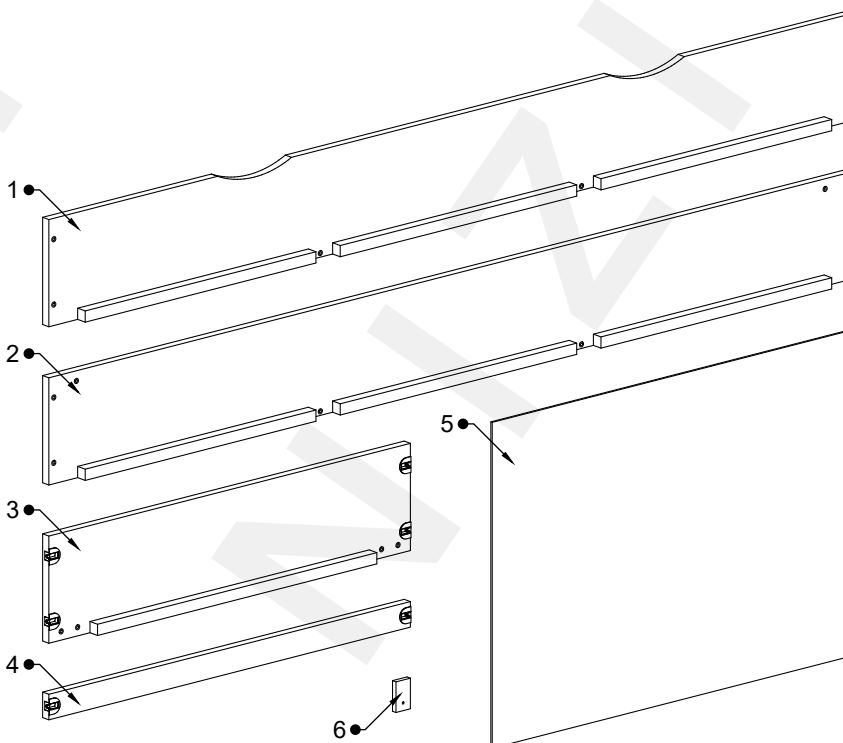
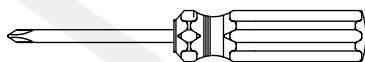
E x36



C x4



Wymagane narzędzia:  
Tools required:  
Erforderliche Werkzeuge:  
Outils nécessaires:



NIZIO

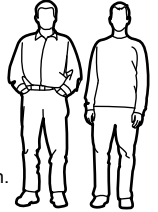
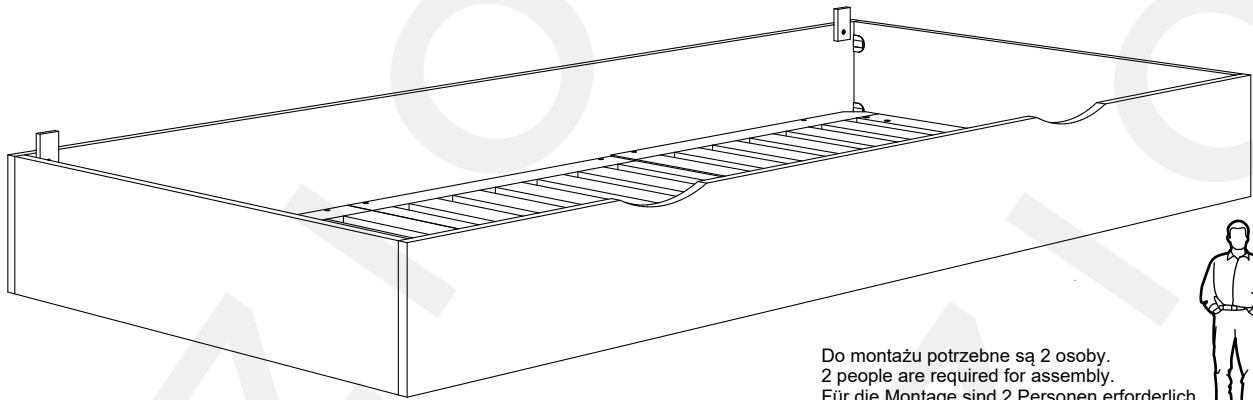






# INSTRUKCJA MONTAŻU / ASSEMBLY INSTRUCTION MONTAGEANLEITUNG / INSTRUCTIONS D'ASSEMBLAGE

Szuflada na materac/ Drawer for a mattress/ Schublade für eine Matratze / Tiroir pour un matelas



Do montażu potrzebne są 2 osoby.  
2 people are required for assembly.  
Für die Montage sind 2 Personen erforderlich.  
Le montage nécessite 2 personnes

## UWAGA:

Przed rozpoczęciem montażu należy zapoznać się z instrukcją montażu oraz zachować kolejność wykonywanych czynności, które są w niej przedstawione. Upewnij się, że w opakowaniu znajdują się wszystkie wymagane części. W przypadku brakujących części skontaktuj się z nami.

Uważaj na małe części, takie jak śruby czy nakrętki, które mogą stanowić zagrożenie uduszenia dla dzieci. Podczas montażu nie pozostawiaj dzieci bez opieki w pobliżu mebla.

Przed przystąpieniem do montażu zabezpiecz podłogę, aby zapobiec uszkodzeniom.

Nie zaleca się montażu lub użytkowania szuflady przez osoby o ograniczonej zdolności do poruszania się lub osoby wymagające stałej opieki. Nie używaj szuflady do innych celów niż przeznaczenie, takich jak skakanie lub używanie jako miejsce do zabawy.

Przed przystąpieniem do użytkowania, dokładnie sprawdź poprawność montażu. Upewnij się, że wszystkie części są prawidłowo zamontowane i dokręcone.

## ATTENTION :

Before starting assembly, read the assembly instructions and follow the sequence of steps outlined therein. Make sure that all required parts are included in the package. In case of missing parts, contact us.

Beware of small parts, such as screws or nuts, which may pose a strangulation hazard to children. Do not leave children unattended near the furniture during assembly.

Secure the floor before assembly to prevent damage.

It is not recommended that the bed drawer be assembled or used by people with reduced mobility or those requiring constant care. Do not use the bed drawer for any purpose other than its intended use, such as jumping or use as a play area.

Before using, carefully check that the assembly is correct. Ensure that all parts are correctly assembled and tightened.

## ACHTUNG:

Bevor Sie mit der Montage beginnen, lesen Sie die Montageanleitung und befolgen Sie die darin beschriebene Reihenfolge der Schritte. Vergewissern Sie sich, dass alle benötigten Teile in der Verpackung enthalten sind. Sollten Teile fehlen, wenden Sie sich an uns.

Achten Sie auf Kleinteile wie Schrauben oder Muttern, die eine Strangulationsgefahr für Kinder darstellen können. Lassen Sie Kinder während des Aufbaus nicht unbeaufsichtigt in der Nähe des Möbels.

Sichern Sie den Boden vor der Montage, um Schäden zu vermeiden.

Es wird nicht empfohlen, dass das Bettschublade von Personen mit eingeschränkter Mobilität oder Personen, die ständige Pflege benötigen, aufgebaut oder benutzt wird. Verwenden Sie das Bettschublade nicht für andere als die vorgesehenen Zwecke, zum Springen oder als Spielfläche.

Überprüfen Sie vor der Benutzung sorgfältig den korrekten Zusammenbau. Vergewissern Sie sich, dass alle Teile richtig zusammengesetzt und festgezogen sind.

## ATTENTION :

Avant de commencer l'assemblage, lisez les instructions d'assemblage et suivez la séquence des étapes qui y sont décrites. Assurez-vous que toutes les pièces nécessaires sont incluses dans l'emballage. En cas de pièces manquantes, contactez-nous.

Attention aux petites pièces, telles que les vis ou les écrous, qui peuvent présenter un risque d'étranglement pour les enfants. Ne laissez pas les enfants sans surveillance à proximité du meuble pendant le montage.

Fixez le sol avant l'assemblage pour éviter tout dommage.

Il est déconseillé d'installer ou d'utiliser le tiroir par des personnes à mobilité réduite ou nécessitant une assistance permanente. N'utilisez pas le tiroir à d'autres fins que celles prévues, telles que sauter ou l'utiliser comme espace de jeu.

Avant d'utiliser le lit, vérifiez soigneusement que l'assemblage est correct. Assurez-vous que toutes les pièces sont correctement assemblées et serrées.

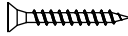
Elementy / Elements  
Elemente / Éléments:

- 1 - x1
- 2 - x1
- 3 - x2
- 4 - x2
- 5 - x2
- 6 - x1
- 7 - x2

A x20



D x2



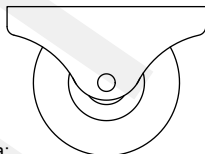
B x12



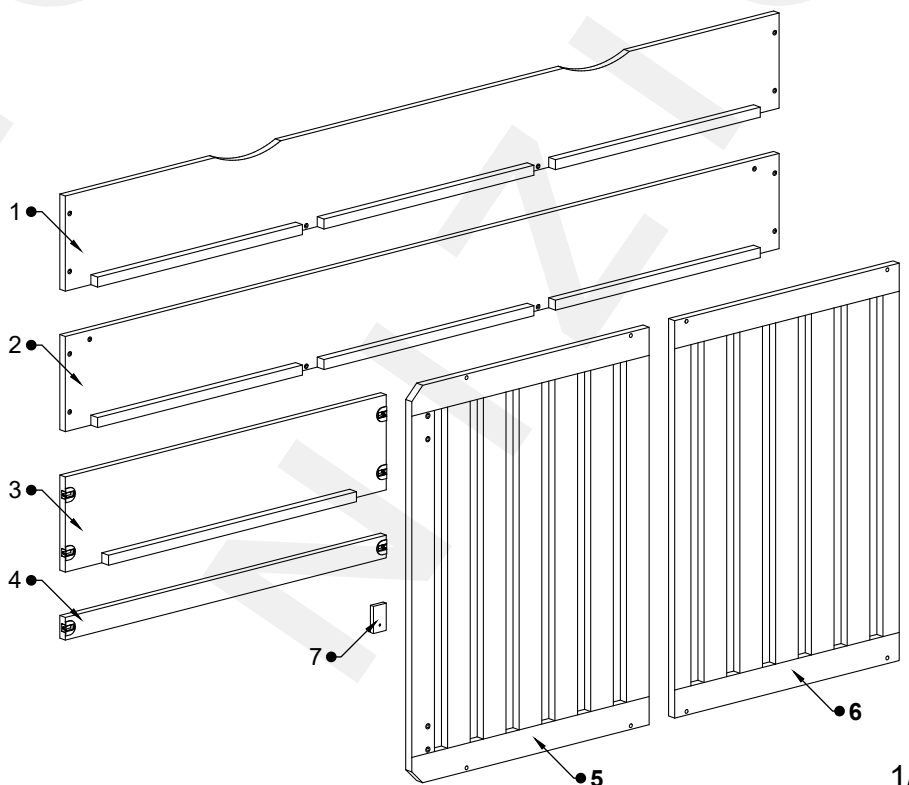
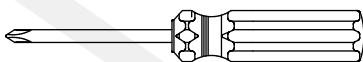
E x12



C x4



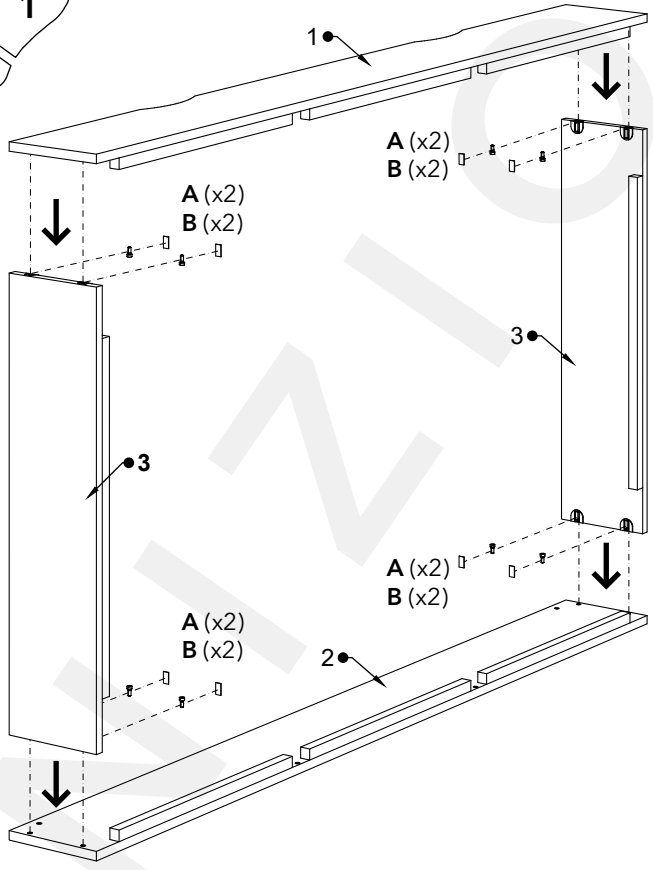
Wymagane narzędzia:  
Tools required:  
Erforderliche Werkzeuge:  
Outils nécessaires:



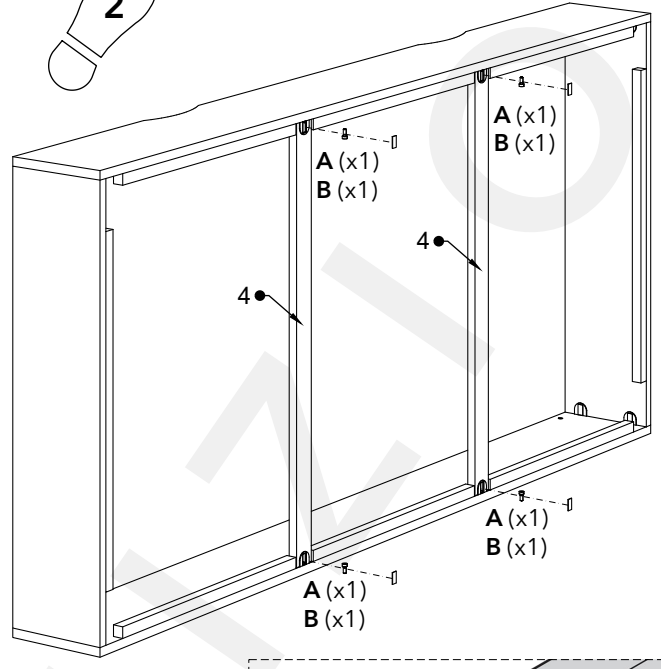
NIZIO



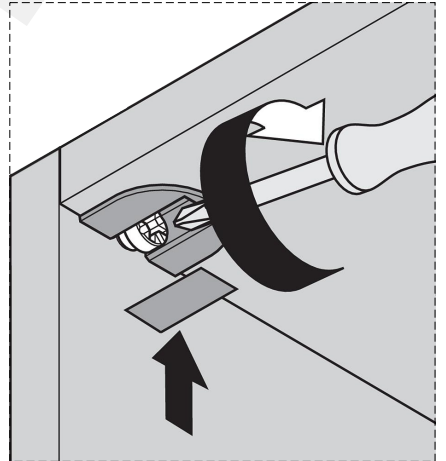
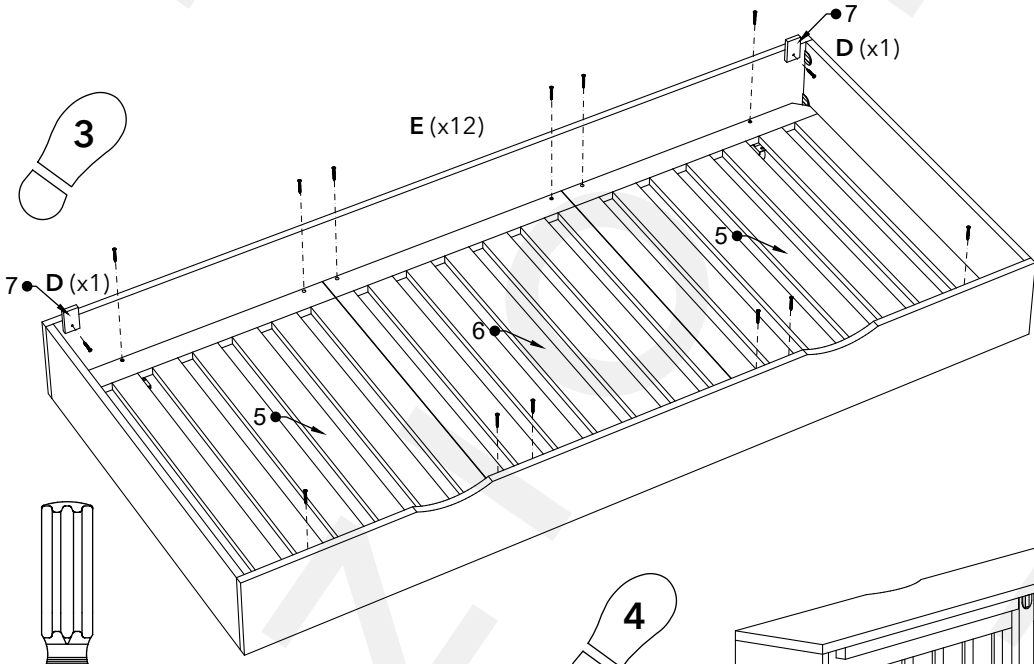
1



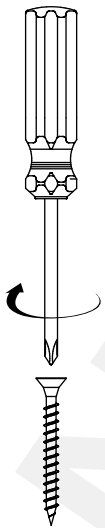
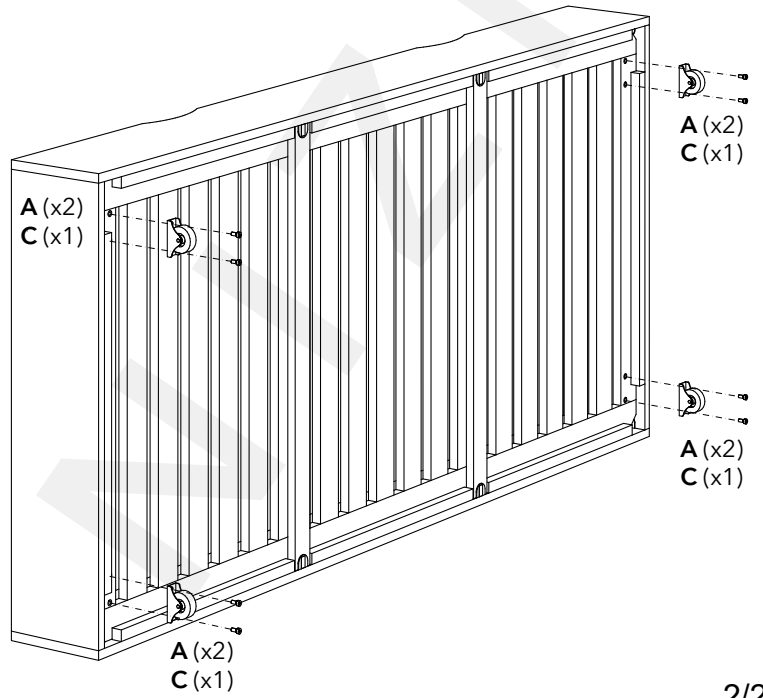
2



3



4



NIZIO

