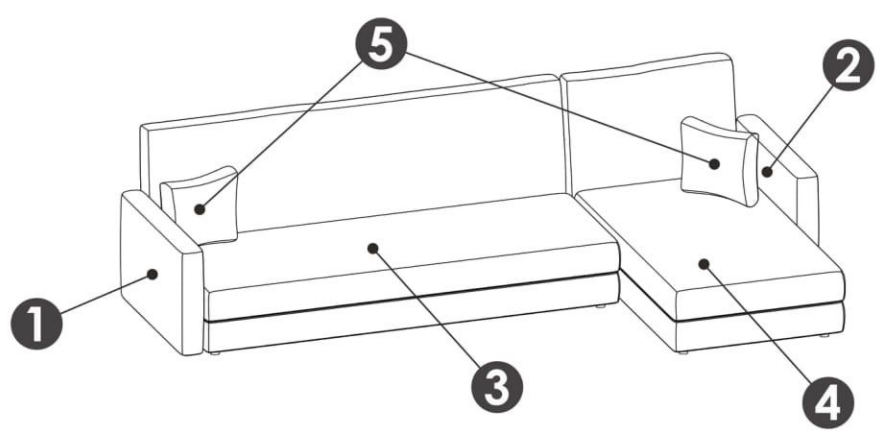
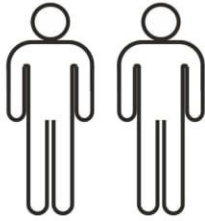


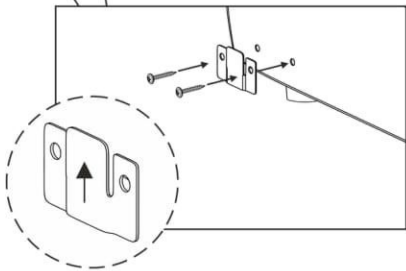
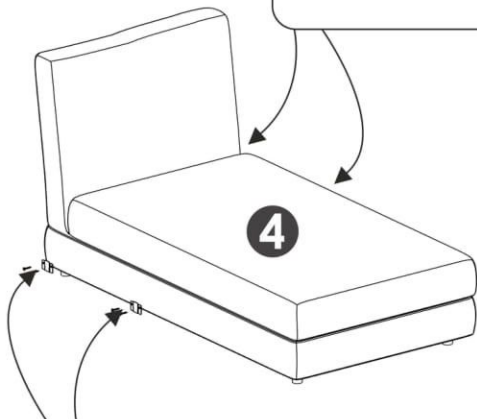
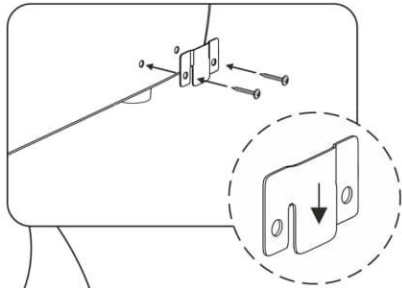
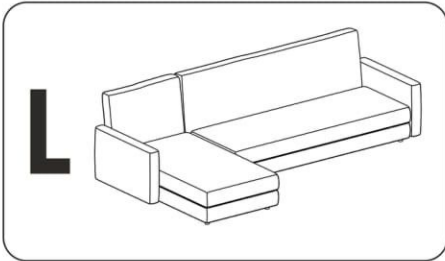


60 min

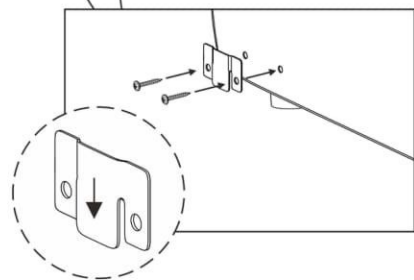
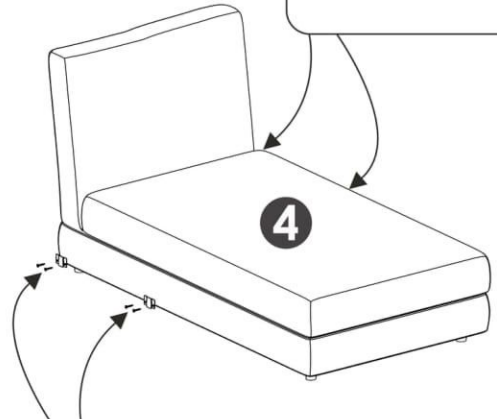
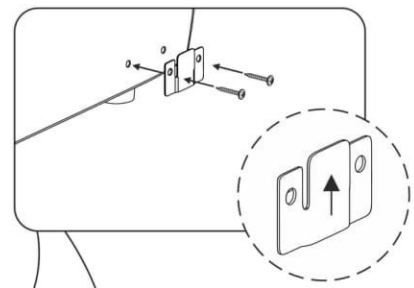
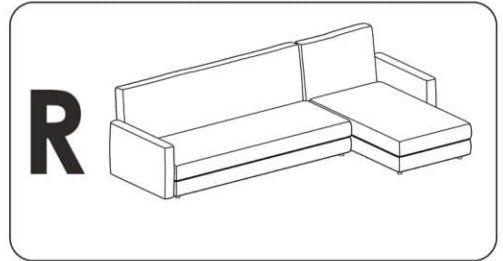
MADA



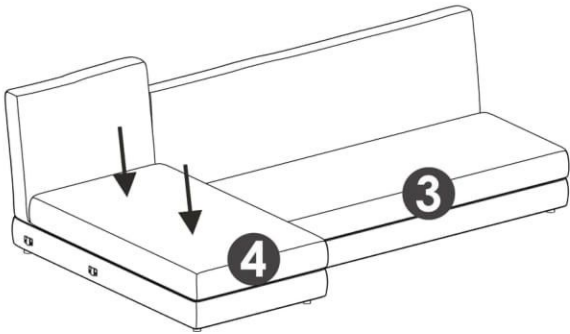
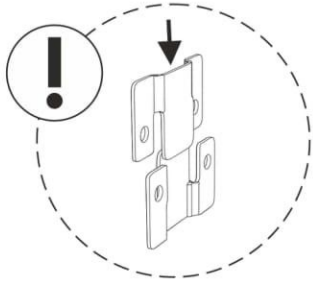
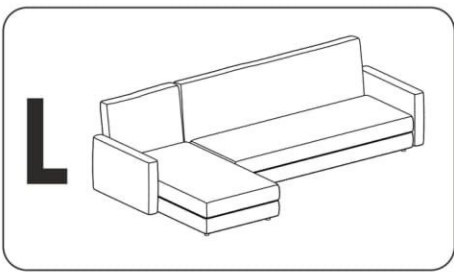
1



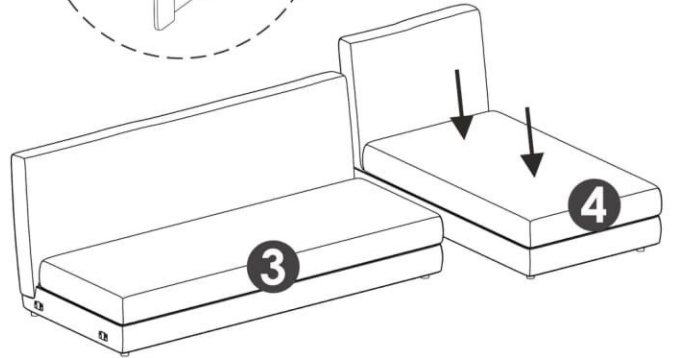
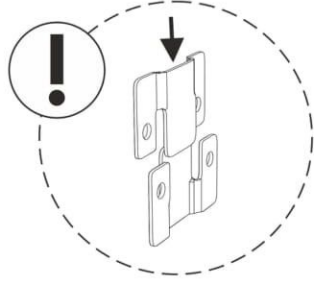
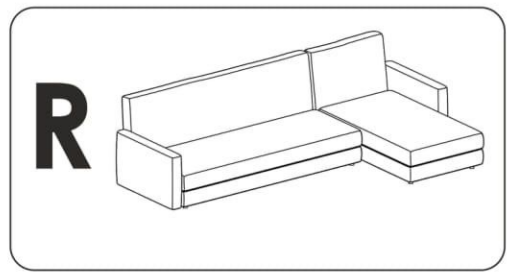
1



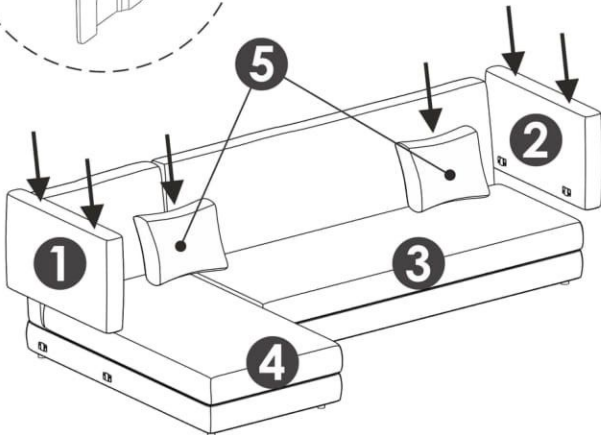
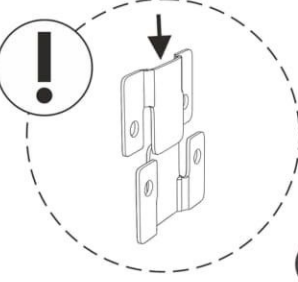
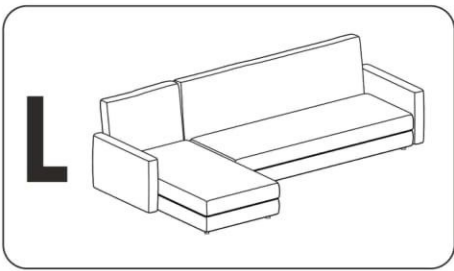
2



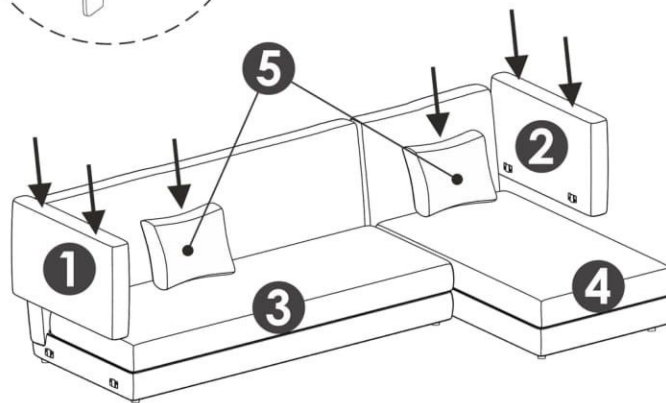
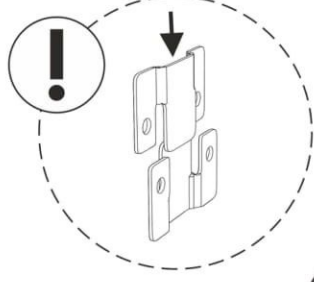
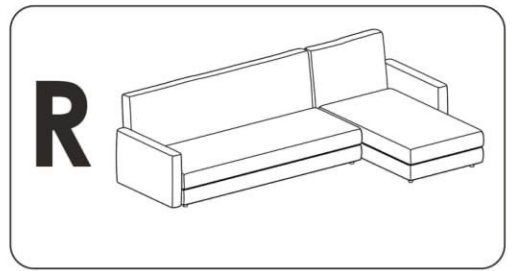
2



3



3



Warnhinweise und Sicherheitshinweise

Allgemeine Gebrauchshinweise und Sicherheitshinweise

- Halten Sie Kinder vom Bereich der Möbelmontage fern. Die Verpackung kann kleine Teile (z.B. Schrauben, Beschläge) enthalten, die versehentlich verschluckt werden können.
- Schwere und unhandliche Möbel sollten immer von zwei oder mehr Personen getragen werden, um Schäden und Verletzungen zu vermeiden.
- Befolgen Sie die Montageanleitung sorgfältig, um sicherzustellen, dass alle Teile korrekt zusammengebaut sind. Der Hersteller haftet nicht für Personen- oder Sachschäden, die durch unsachgemäße Montage oder Verwendung entstehen.
- Das Produkt darf erst nach vollständiger Montage gemäß der Anleitung verwendet werden.
- Überprüfen Sie regelmäßig alle Verbindungen, Schrauben, Scharniere und andere Befestigungen. Ziehen Sie diese bei Bedarf nach, um die Stabilität des Möbels zu gewährleisten.
- Ersetzen Sie fehlende oder beschädigte Teile sofort durch die originalen Teile, die vom Hersteller geliefert wurden.
- Verwenden Sie aufgrund der unterschiedlichen Arten von Fußböden geeignete Unterlagen, die Kratzer oder Schäden an der Oberfläche verhindern.
- Verwenden Sie keine Möbel, die sichtbare Schäden aufweisen. Dies könnte ihre Sicherheit und Funktionalität beeinträchtigen.

Polstermöbel (Ecksofas, Sofas, Sessel, Poufs usw.)

- Verwenden Sie Polstermöbel ausschließlich für den vorgesehenen Zweck. Nutzen Sie sie nicht zum Klettern oder als Leiter.
- Setzen Sie sich ausschließlich auf den dafür vorgesehenen Sitzplatz. Vermeiden Sie es, sich auf Armlehnen, Rückenlehnen oder anderen Konstruktionselementen abzustützen, um Schäden zu verhindern und das Verletzungsrisiko zu minimieren.
- Springen Sie nicht auf den Möbeln und stellen Sie sich nicht darauf. Dies könnte die Konstruktion beschädigen und eine Gefahr für den Benutzer darstellen.
- Überschreiten Sie nicht das vom Hersteller angegebene maximale Gewicht.
- Das Produkt ist kein Spielzeug. Verhindern Sie, dass Kinder mit den Möbelteilen, insbesondere den ausklapptbaren Teilen, spielen.
- Lassen Sie Kinder nicht unbeaufsichtigt, wenn sie die Möbel benutzen.
- Vermeiden Sie den Kontakt der Polsterung mit scharfen Gegenständen, Chemikalien und Feuer, da diese sie beschädigen könnten.
- Halten Sie Möbel fern von offenen Feuerquellen wie Kerzen, Kaminen oder Zigaretten.
- Verwenden Sie die Möbel in gut belüfteten Räumen, um eine Ansammlung von Dämpfen aus den Materialien zu vermeiden.
- Überprüfen Sie regelmäßig die Stabilität des Möbelstücks und den Zustand der Konstruktionselemente.
- Stellen Sie sicher, dass Haustiere die Polstermöbel nicht beschädigen oder sie während des Spiels oder Gebrauchs umwerfen können.

Möbelpflege

- Verwenden Sie bei der Anwendung von Pflegeprodukten stets die Sicherheitshinweise des Herstellers.



Hersteller:
Lukmebel sp. z o. o.
Piotra Potworowskiego 19E
63-600 Kępno
Tel: +48 883 003 223
E-mail: kontakt@lukmebel.pl

Warnings and Safety Instructions

General Usage and Safety Guidelines

- Keep children away from the area where the furniture parts are being unpacked. The packaging may contain small parts (e.g., screws, fittings) that could be accidentally swallowed.
- Heavy and bulky furniture should always be moved by two or more people to prevent damage or injury.
- Carefully follow the assembly instructions to ensure that all components are correctly assembled. The manufacturer is not responsible for personal or property damage resulting from improper assembly or use.
- The product should only be used as intended once assembly is fully completed.
- Regularly check all connections, screws, hinges, and other fasteners. Tighten them if necessary to ensure the stability of the furniture.
- Immediately replace any missing or damaged parts with original components provided by the manufacturer.
- Due to the variety of floor types, use appropriate pads to prevent scratches or damage to surfaces.
- Do not use furniture with visible damage, as it may affect its safety and functionality.

Upholstered Furniture (sectionals, sofas, armchairs, ottomans, etc.)

- Use upholstered furniture only for its intended purpose. Do not use it for climbing or as a step ladder.
- Sit only on designated seating areas. Avoid sitting or leaning on armrests, backrests, or other structural elements to prevent damage and minimize the risk of injury.
- Do not jump or stand on the furniture, as this can damage the structure and pose a safety risk.
- Do not exceed the maximum weight limit specified by the manufacturer.
- The product is not a toy. Prevent children from playing with furniture components, especially reclining or extendable parts.
- Do not leave children unsupervised while using the furniture.
- Avoid contact between the upholstery and sharp objects, chemicals, or fire, which could cause damage.
- Keep furniture away from open flames, such as candles, fireplaces, or cigarettes.
- Use the furniture in well-ventilated spaces to avoid the buildup of chemical fumes from materials.
- Regularly check the stability of the furniture and the condition of its structural elements.
- Ensure pets cannot damage upholstered furniture or tip it over during play or use.

Furniture Care

- When using any care products, follow the safety instructions provided by the manufacturer.



Manufacturer:
Lukmebel sp. z o. o.
Piotra Potworowskiego 19E
63-600 Kępno
Tel: +48 883 003 223
E-mail: kontakt@lukmebel.pl

Avertissements et consignes de sécurité

Règles générales d'utilisation et de sécurité

- Tenez les enfants à l'écart de la zone de déballage des éléments du meuble. L'emballage peut contenir de petites pièces (par exemple des vis, des ferrures) qui pourraient être accidentellement avalées.
- Les meubles lourds et encombrants doivent toujours être déplacés par deux personnes ou plus pour éviter les dommages et les blessures.
- Suivez attentivement les instructions de montage pour vous assurer que tous les éléments sont correctement assemblés. Le fabricant décline toute responsabilité en cas de dommages corporels ou matériels résultant d'un montage ou d'une utilisation incorrects.
- Le produit ne peut être utilisé conformément à sa destination qu'après avoir terminé l'assemblage complet.
- Vérifiez régulièrement tous les raccords, vis, charnières et autres fixations. Serrez-les si nécessaire pour assurer la stabilité du meuble.
- Remplacez immédiatement les pièces manquantes ou endommagées par des éléments d'origine fournis par le fabricant.
- En raison de la diversité des types de sols, utilisez des tampons appropriés pour éviter les rayures ou les dommages à la surface.
- N'utilisez pas de meubles présentant des dommages visibles. Cela pourrait affecter leur sécurité et leur fonctionnalité.

Meubles rembourrés (canapés d'angle, canapés, fauteuils, poufs, etc.)

- Utilisez les meubles rembourrés uniquement conformément à leur destination. Ne les utilisez pas pour grimper ou comme échelle.
- Asseyez-vous uniquement sur le siège prévu à cet effet. Évitez de vous asseoir ou de vous appuyer sur les accoudoirs, le dossier ou d'autres éléments de la structure pour éviter d'endommager ces parties et minimiser le risque de blessures.
- Ne sautez pas et ne vous tenez pas debout sur les meubles. Cela peut endommager la structure et représenter un danger pour l'utilisateur.
- Ne dépassez pas le poids maximal autorisé indiqué par le fabricant.
- Le produit n'est pas un jouet. Il faut empêcher les enfants de jouer avec les éléments du meuble, en particulier ceux qui sont extensibles.
- Ne laissez pas les enfants sans surveillance lors de l'utilisation des meubles.
- Évitez le contact du revêtement avec des objets tranchants, des produits chimiques et le feu, qui pourraient l'endommager.
- Gardez les meubles à l'écart des sources de feu ouvert, comme les bougies, les cheminées ou les cigarettes.
- Utilisez les meubles dans des pièces bien ventilées pour éviter l'accumulation de vapeurs chimiques provenant des matériaux.
- Vérifiez régulièrement la stabilité du meuble et l'état des éléments de construction.
- Assurez-vous que les animaux domestiques ne puissent pas endommager les meubles rembourrés ni les renverser pendant le jeu ou l'utilisation.

Entretien des meubles

- Lors de l'utilisation de tout produit d'entretien, suivez les instructions de sécurité fournies par le fabricant.



Fabricant:
Lukmebel sp. z o. o.
Piotra Potworowskiego 19E
63-600 Kępno
Tel: +48 883 003 223
E-mail: kontakt@lukmebel.pl

Ostrzeżenia i wskazówki bezpieczeństwa

Ogólne zasady użytkowania i bezpieczeństwa

- Trzymaj dzieci z dala od miejsca rozpakowywania elementów mebli. Opakowanie może zawierać drobne części (np. śruby, okucia), które mogą zostać przypadkowo połknięte.
- Ciężkie i nieporęczne meble należy zawsze przenosić w dwie lub więcej osób, aby zapobiec uszkodzeniom oraz urazom.
- Starannie przestrzegaj instrukcji montażu, aby mieć pewność, że wszystkie elementy zostały prawidłowo złożone. Producent nie ponosi odpowiedzialności za szkody osobowe ani materialne wynikające z nieprawidłowego montażu lub użytkowania.
- Produkt może być używany zgodnie z przeznaczeniem dopiero po pełnym zakończeniu montażu.
- Regularnie sprawdzaj wszystkie połączenia, śruby, zawiasy i inne mocowania. W razie potrzeby dokręcaj je, aby zapewnić stabilność mebla.
- Natychmiast wymieniaj brakujące lub uszkodzone części na oryginalne elementy dostarczone przez producenta.
- Ze względu na różnorodność rodzajów podłóg, używaj odpowiednich podkładek, które zapobiegną zarysowaniom lub uszkodzeniom powierzchni.
- Nie używaj mebli, które mają widoczne uszkodzenia. Może to wpływać na ich bezpieczeństwo i funkcjonalność.

Meble tapicerowane (narożniki, kanapy, fotele, puffy itp.)

- Korzystaj z mebli tapicerowanych wyłącznie zgodnie z ich przeznaczeniem. Nie używaj ich do wspinania się ani jako drabinki.
- Siadaj wyłącznie na przeznaczonym do tego siedzisku. Unikaj siadania lub opierania się na podłokietnikach, oparciach czy innych elementach konstrukcji, aby zapobiec ich uszkodzeniu i zminimalizować ryzyko obrażeń.
- Nie skacz ani nie stawaj na meblach. Może to prowadzić do uszkodzenia konstrukcji oraz stwarzać zagrożenie dla użytkownika.
- Nie przekraczaj maksymalnej dopuszczalnej wagi wskazanej przez producenta.
- Produkt nie jest zabawką. Należy uniemożliwić dzieciom zabawę elementami mebli, szczególnie rozkładanymi.
- Nie zostawiaj dzieci bez nadzoru podczas korzystania z mebli.
- Unikaj kontaktu tapicerki z ostrymi przedmiotami, substancjami chemicznymi oraz ogniem, które mogą ją uszkodzić.
- Trzymaj meble z dala od źródeł otwartego ognia, takich jak świece, kominki czy papierosy.
- Używaj mebli w dobrze wentylowanych pomieszczeniach, aby uniknąć nagromadzenia oparów chemicznych z materiałów.
- Regularnie sprawdzaj stabilność mebla oraz stan elementów konstrukcji.
- Upewnij się, że zwierzęta domowe nie mają możliwości uszkodzenia mebli tapicerowanych ani przewrócenia ich podczas zabawy lub użytkowania.

Pielęgnacja mebli

- Podczas używania jakichkolwiek środków pielęgnacyjnych postępuj zgodnie z instrukcjami bezpieczeństwa producenta.



Producent:
Lukmebel sp. z o. o.
Piotra Potworowskiego 19E
63-600 Kępno
Tel: +48 883 003 223
E-mail: kontakt@lukmebel.pl