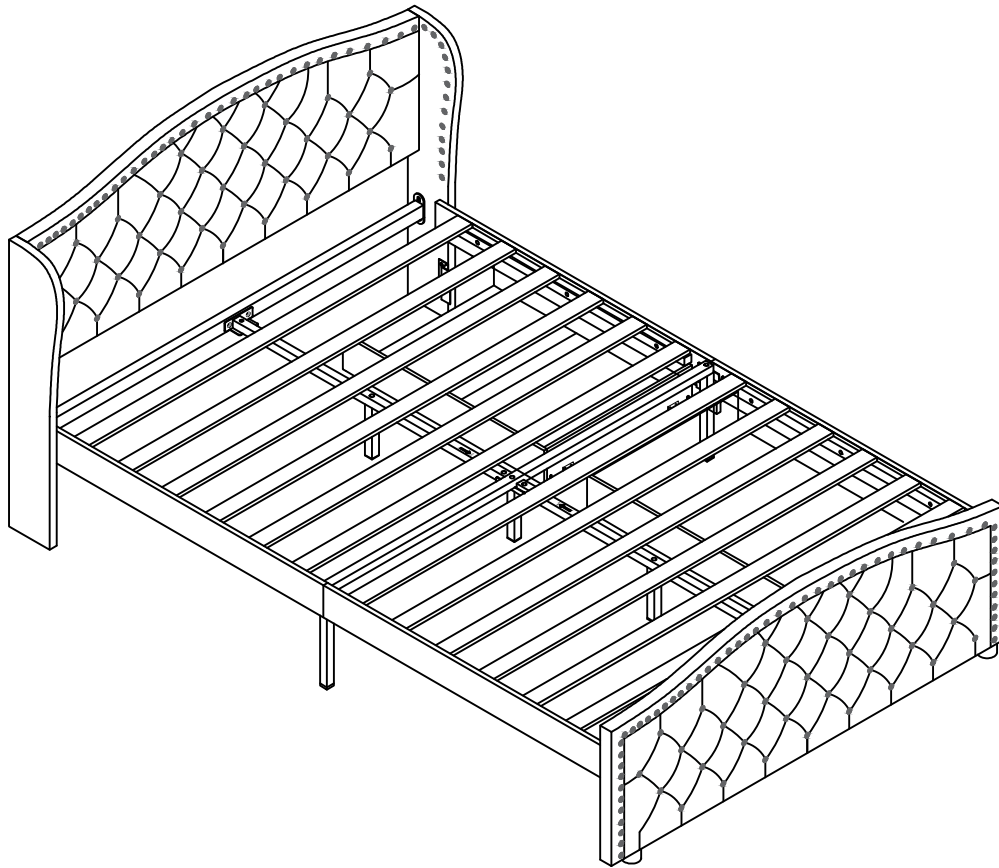


Installation sanleitung

Installation Instruction

Instruction d'installation

SKU: WF289982 / WF289983



Unser Produkt wird Ihnen in 2 Paketen geliefert. Die Lieferzeiten dieser 2 Pakete können abweichen, bitte haben Sie etwas Geduld und vielen Dank für Ihr Verständnis.

Our product will be delivered to you in 2 packages. The delivery times of these 2 packages may differ, please be patient and thank you for your understanding.

Notre produit vous sera livré en 2 colis. Les délais de livraison de ces 2 colis peuvent différer, soyez patient et merci pour votre compréhension.

English

IMPORTANT ! KEEP FOR FUTURE REFERENCE : READ CAREFULLY

- To be assembled by an adult. Assembly must be checked by an adult before use
- WARNING ! Keep all screws, small parts and plastic bags out of the reach of children
- Properly identify all parts before assembling
- Never use your item if any of its parts are broken or missing
- Should any problems arise, please contact our After Sales Service
- Manufacturer's instructions shall be followed at all times
- Care: Clean with a soft, dry cloth. In case of larger stains, carefully rub with a slightly damp, non-abrasive sponge
- Avoid the risk of fire by not placing furniture near sources of ignition or hot items
- Do not jump on the bed

Deutsch

WICHTIG ! ZUM SPÄTEREN NACHSCHLAGEN AUFBEWAHREN: SORGFÄLTIG LESEN

- Muss von einem Erwachsenen zusammengebaut werden. Der Zusammenbau muss vor dem Gebrauch von einem Erwachsenen überprüft werden
- WARNUNG! Bewahren Sie alle Schrauben, Kleinteile und Plastikbeutel außerhalb der Reichweite von Kindern auf
- Kennzeichnen Sie vor dem Zusammenbau alle Teile richtig
- Benutzen Sie Ihren Artikel niemals, wenn Teile gebrochen sind oder fehlen
- Sollten Probleme auftreten, wenden Sie sich bitte an unseren Kundendienst
- Die Anweisungen des Herstellers sind stets zu befolgen
- Pflege: Mit einem weichen, trockenen Tuch reinigen. Bei größeren Flecken vorsichtig mit einem leicht feuchten, nicht scheuernden Schwamm abreiben. nicht scheuernden Schwamm
- Vermeiden Sie die Gefahr eines Brandes, indem Sie die Möbel nicht in der Nähe von Zündquellen oder heißen Gegenständen aufstellen
- Nicht auf das Bett springen

Français

IMPORTANT ! CONSERVER POUR RÉFÉRENCE ULTÉRIEURE : LIRE ATTENTIVEMENT

- Le montage doit être effectué par un adulte. Le montage doit être vérifié par un adulte avant Utilisation
- ATTENTION ! Tenir les vis, les petites pièces et les sachets en plastique hors de portée des enfants
- Identifiez correctement toutes les pièces avant de les assembler
- N'utilisez jamais votre article si l'une de ses pièces est cassée ou manquante
- En cas de problème, veuillez contacter notre service après-vente
- Les instructions du fabricant doivent être respectées à tout moment
- Entretien : nettoyer avec un chiffon doux et sec. En cas de taches plus importantes, frotter soigneusement avec une éponge non abrasive légèrement humide. légèrement humide et non Abrasive
- Évitez les risques d'incendie en ne plaçant pas les meubles à proximité de sources d'inflammation ou d'objets chauds
- Ne pas sauter sur le lit

Italiano

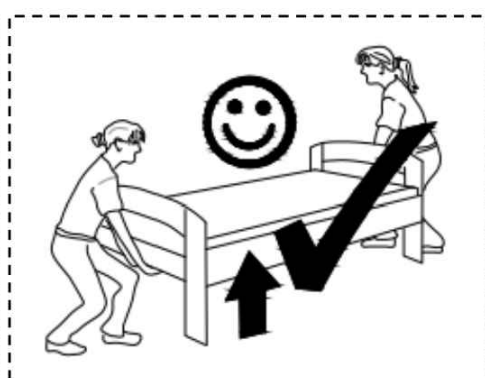
IMPORTANTE! CONSERVARE PER RIFERIMENTO FUTURO: LEGGERE ATTENTAMENTE

- Deve essere assemblato da un adulto. L'assemblaggio deve essere controllato da un adulto prima dell'uso
- **ATTENZIONE!** Tenere tutte le viti, le piccole parti e i sacchetti di plastica fuori dalla portata dei bambini
- Identificare correttamente tutte le parti prima dell'assemblaggio
- Non utilizzare mai l'articolo se alcune parti sono rotte o mancanti
- In caso di problemi, si prega di contattare il nostro Servizio Post Vendita
- Le istruzioni del produttore devono essere sempre seguite
- Cura: Pulire con un panno morbido e asciutto. In caso di macchie più estese, strofinare accuratamente con una spugna leggermente umida e nonspugna leggermente umida e non abrasiva
- Evitare il rischio di incendio, non collocando i mobili vicino a fonti di accensione o a oggetti caldi
- Non saltare sul letto

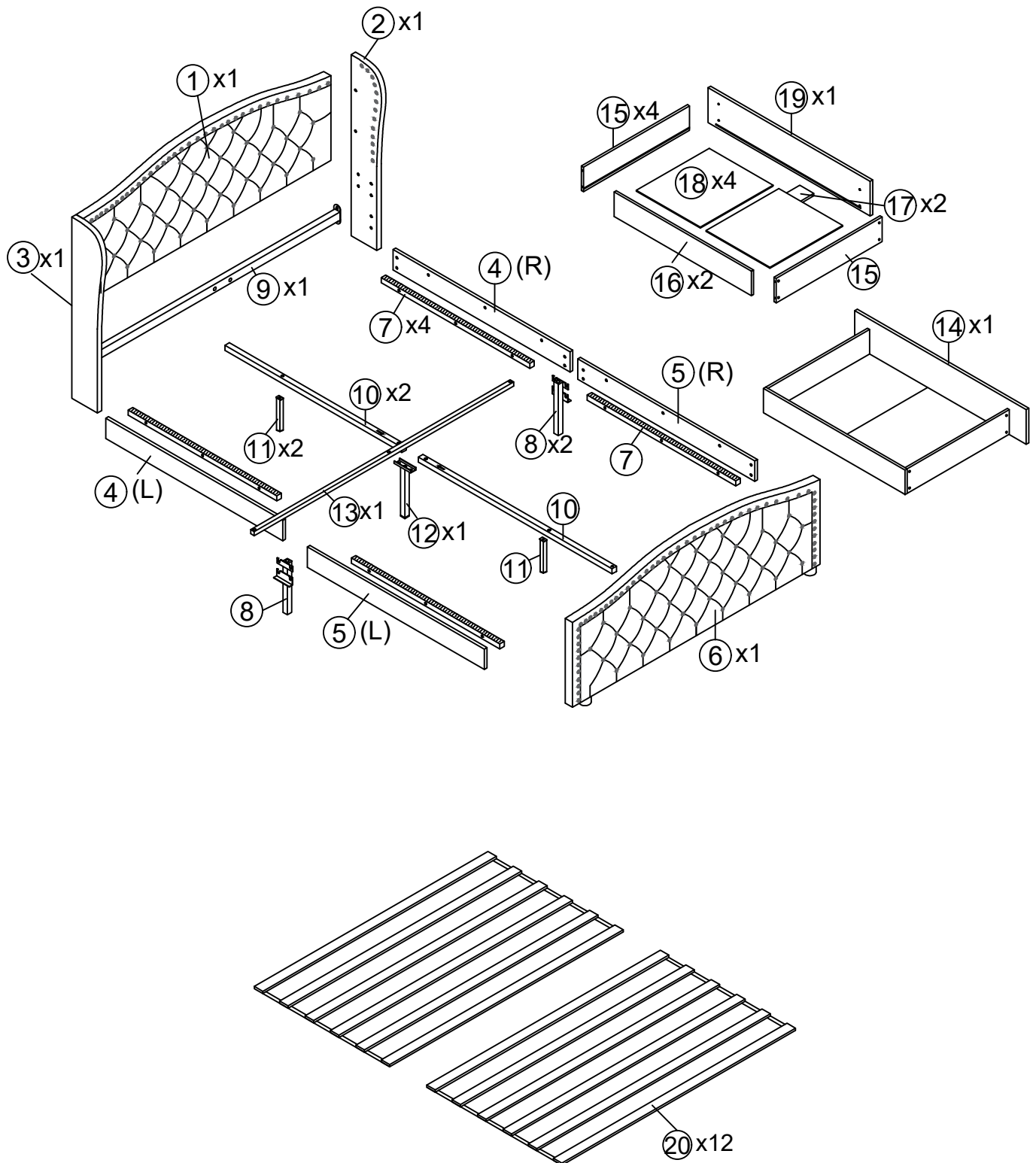
Español

¡ IMPORTANTE ! CONSERVELO PARA FUTURAS CONSULTAS: LEA ATENTAMENTE

- Debe ser montado por un adulto. El montaje debe ser comprobado por un adulto antes del uso
- ADVERTENCIA Mantenga todos los tornillos, piezas pequeñas y bolsas de plástico fuera del alcance de los niños.
- Identifique correctamente todas las piezas antes de montarlas
 - Nunca utilice su artículo si alguna de sus piezas está rota o falta
 - Si surge algún problema, póngase en contacto con nuestro Servicio Postventa
 - Las instrucciones del fabricante deben seguirse en todo momento
 - Cuidado: Limpiar con un paño suave y seco. En caso de manchas más grandes, frote cuidadosamente con una esponja no abrasiva ligeramente humedecida.
 - Evite el riesgo de incendio no colocando los muebles cerca de fuentes de ignición u objetos calientes.
 - No saltar sobre la cama.

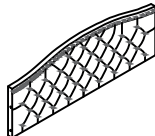
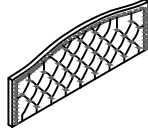

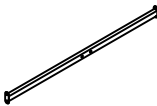
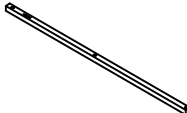


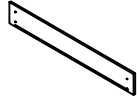
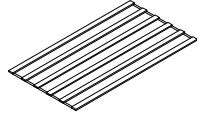


Stückliste



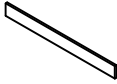

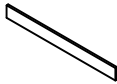
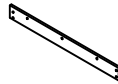




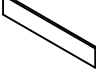




Liste der Einzelteile

WF289982







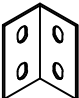
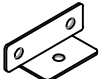


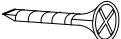


<p>①x1</p>  <p>Head board-1pc Kopfplatten-1Stück</p>	<p>⑥x1</p>  <p>Foot board -1pc Fußbrett -1Stück</p>	<p>⑦x4</p>  <p>Side rails support bar-4pcs Seitenschienen-Stützstange - 4Stück</p>
<p>⑨x1</p>  <p>Head board cross bar-1pc Querstange des Kopfteils -1Stück</p>	<p>⑩x2</p>  <p>Center support bar-2pcs Stützstange in der Mitte-2Stück</p>	<p>⑬x1</p>  <p>Cross bar-1pc Querbalken-1Stück</p>
<p>⑭x1</p>  <p>Little drawer outer board-1pc Kleine Schublade Außenbrett-1Stück</p>	<p>⑰x1</p>  <p>Drawer outer board-1pc Schubladenaußenbrett - 1Stück</p>	<p>⑳x12</p>  <p>Slats-12pcs Lamellen-12Stück</p>

Hardwareliste+WF289983

<p>②x1</p>  <p>Side head board-1pc Kopfteilbeine-1Stück</p>	<p>③x1</p>  <p>Side rails-1pc Kopfteilbeine-1Stück</p>	<p>④Lx1</p>  <p>Side rail-1pc Seitenschienen-1Stück</p>
<p>④Rx1</p>  <p>Side rail-1pc Seitenschienen-1Stück</p>	<p>⑤Lx1</p>  <p>Side rail-1pc Seitenschienen-1Stück</p>	<p>⑤Rx1</p>  <p>Side rail-1pc Seitenschienen-1Stück</p>
<p>⑧x2</p>  <p>Side rails support legs-2pcs Seitenschienen Stützbeine-2Stück</p>	<p>⑪x1</p>  <p>Middle support leg-2pcs Mittleres Stützbein -2Stück</p>	<p>⑫x1</p>  <p>Connected support leg-1pc Verbundenes Stützbein-1Stück</p>
<p>⑮x4</p>  <p>Drawer board-4pcs Schubladenbrett - 4Stück</p>	<p>⑯x2</p>  <p>Drawer board-2pcs Schubladenbrett - 2Stück</p>	<p>⑰x2</p>  <p>Drawer support bar-2pcs Schubladenstützstange-2Stück</p>
<p>⑱x4</p>  <p>Drawer bottom board-4pcs Schubladenboden -4Stück</p>		

Hardwareliste

WF289983

<p>A x1</p>  <p>Allen Key (Inbusschlüssel)</p>	<p>B x29</p>  <p>M8x40mm</p> <p>Bolts (Schrauben)</p>	<p>C x8</p>  <p>M8</p> <p>Washer (Unterlegscheibe)</p>
<p>D x28</p>  <p>M8x18mm</p> <p>Bolts (Schrauben)</p>	<p>E x2</p>  <p>M4*50mm</p> <p>Nails (Nägel)</p>	<p>F x2</p>  <p>Bed legs (Bettbeine)</p>
<p>G x3</p>  <p>"7" Connector ("7"-Anschluss)</p>	<p>H x2</p>  <p>Center support bar fittings (Halterung für Mittelstütze)</p>	<p>L x24</p>  <p>Drawer fittings (Schubladenbeschläge)</p>
<p>M x24</p>  <p>Drawer fittings (Schubladenbeschläge)</p>	<p>N x24</p>  <p>M3*16mm</p> <p>Nails (Nägel)</p>	<p>O x8</p>  <p>Drawer wheel (Schubladenrad)</p>
<p>P x1</p>  <p>Stopper (Stoppe)</p>		

DE: Vor dem Einbau die Schrauben in die Löcher stecken und festziehen, aber nicht bis 100%, 70% bis 80% anziehen reicht aus. Schließlich, nachdem alle Schrauben installiert sind, ziehen Sie alle Schrauben auf 100%.

Wenn Sie auf diese Probleme stoßen, wie z. B. Fehlausrichtung der Löcher oder Unfähigkeit, bestimmte Teile zu installieren, überprüfen Sie bitte, ob die Schrauben korrekt verwendet werden und passen Sie die Dichtigkeit der Schrauben an.

UK: Before installation, insert the screws into the holes and tighten them, but do not tighten them to 100%, 70% to 80% is sufficient. Finally, after all screws are installed, tighten all screws to 100%.

If you encounter these issues, such as if the holes cannot be aligned or some parts cannot be installed, please check if the screws are used correctly and adjust the tightness of the screws.

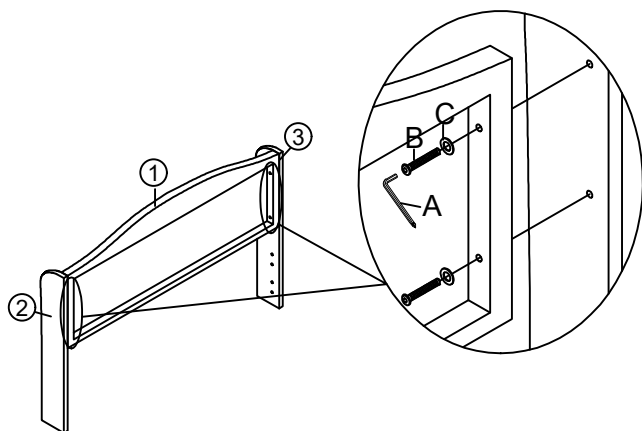
FR: Insérer la vis dans le trou avant la fin de l'assemblage, serrer la vis, mais ne pas serrer à 100%, 70% ~ 80% est correct. Enfin, une fois que toutes les vis sont bien serrées, toutes les vis sont serrées à 100%.

Si vous rencontrez ces problèmes, par exemple si les trous ne sont pas alignés ou si certaines pièces ne peuvent pas être montées, vérifiez que les vis sont utilisées correctement et Ajustez leur serrage.

Attention: Do not tighten the screws before completing the entire installation. If you have any difficulty with the installation process, please feel free to contact us.

Step 1

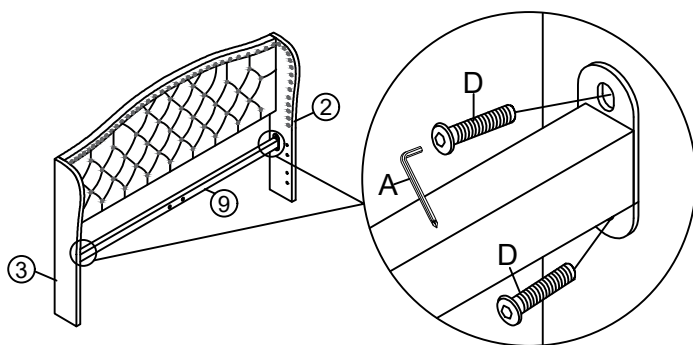
Fix the side side headboard ② and ③ to the headboard ① with bolts B and Washers C by using Allen key A.
 (Befestigen Sie das Sideboard ②/ ③ am Kopfteil ① mit den Schrauben B und den Unterlegscheiben C mit dem Inbusschlüssel A.)



A Allen Key x1	B Bolts x 4 M8X40mm	C Washer x 4

Step 2

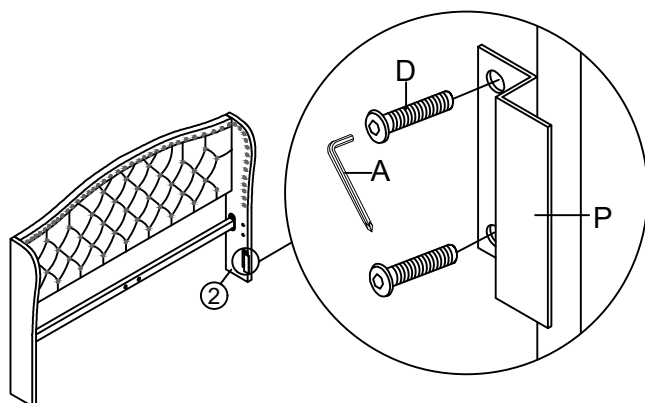
Fix the headboard cross bar ⑨ to the side headboard with bolts D by using Allen key A.
 (Befestigen Sie die Kopfteil-Querstange ⑨ mit den Schrauben D am seitlichen Kopfteil mit dem Inbusschlüssel A.)



A Allen Key	D Bolts x 4 M8X18mm

Step 3

Fix the stopper P to the side headboard ② with bolts D by using Allen key A.
 (Befestigen Sie den Stopper P mit den Schrauben D und einem Inbusschlüssel A am seitlichen Kopfteil ②.)



Attention:

If you want to put the drawers on the right side, you can fix the Stopper P on the right. If you want to put the drawers on the left side, you can fix the Stopper P on the left.

(Achtung:

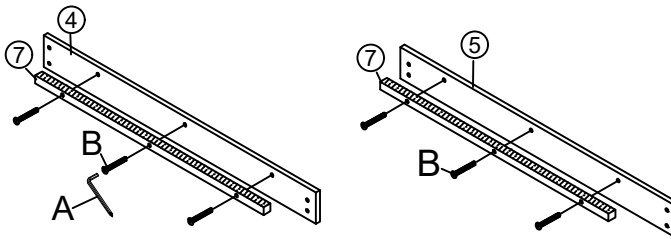
Wenn Sie die Schubladen auf der rechten Seite platzieren möchten, können Sie den Stopper P auf der rechten Seite befestigen. Wenn Sie die Schubladen auf der linken Seite platzieren möchten, können Sie den Stopper P auf der linken Seite befestigen.)



A Allen Key	D Bolts x 2 M8X18mm	P Stopper x 1

Step 4 x2

Connect side rails bar ⑦ to the side rails ④ and ⑤ with bolts B by using Allen key A.

(Verbinden Sie Seitenschiene Bar ⑦ Mit den Seitenschiene ④ und ⑤ Mit Schrauben B mit Inbusschlüssel A.)

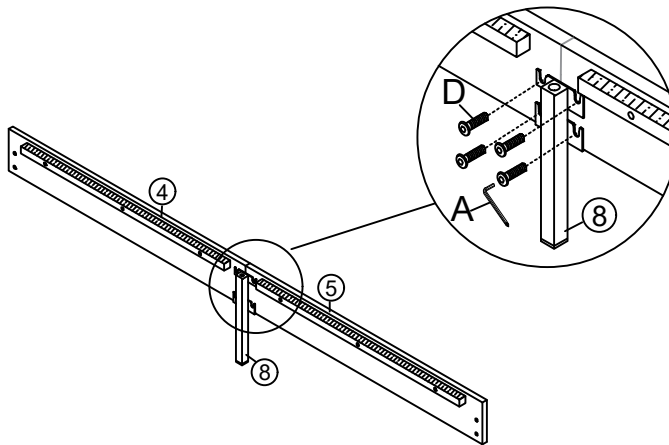




A Allen Key	B Bolts x 12
	 M8X40mm

Step 5 x2

Fix the side support leg ⑧ to the side rail ④ and ⑤ with Bolts D by using Allen key A.

(Befestigen Sie das seitliche Stützbein ⑧ mit den Schrauben D und einem Inbusschlüssel A an den Seitenschiene ④ und ⑤).

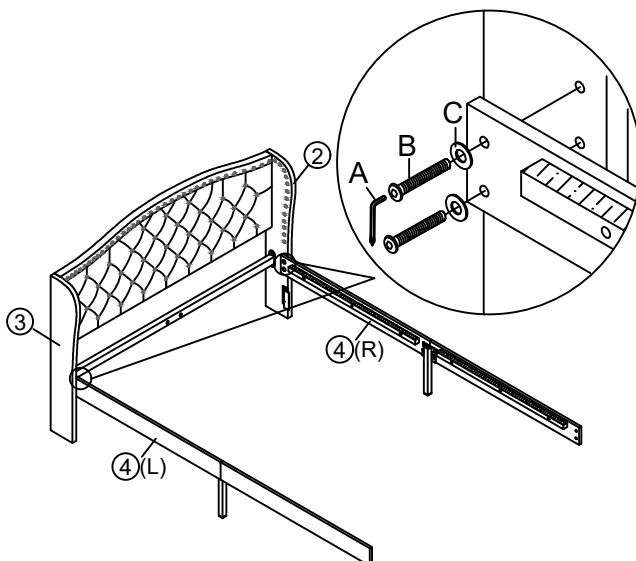





A Allen Key	D Bolts x 8
	 M8X18mm

Step 6

Fix the assembled side rail to the side head board ② and ③ with bolts B and washer C by using Allen key A.

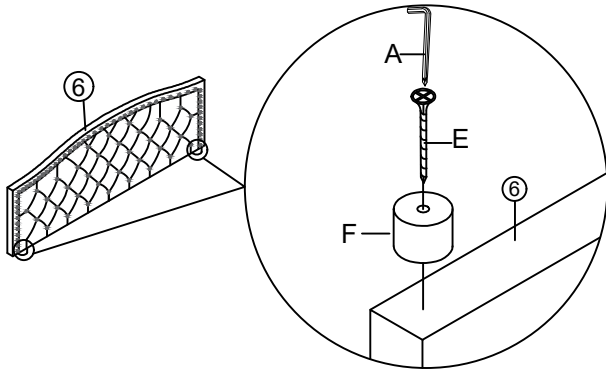
(Befestigung der montierten Seitenschiene an der Seitenkopfplatte ② und ③ Mit Schrauben B und Unterlegscheibe C mit Inbusschlüssel A.)



A Allen Key	B Bolts x 4	C Washer x 4
	 M8X40mm	

Step 7

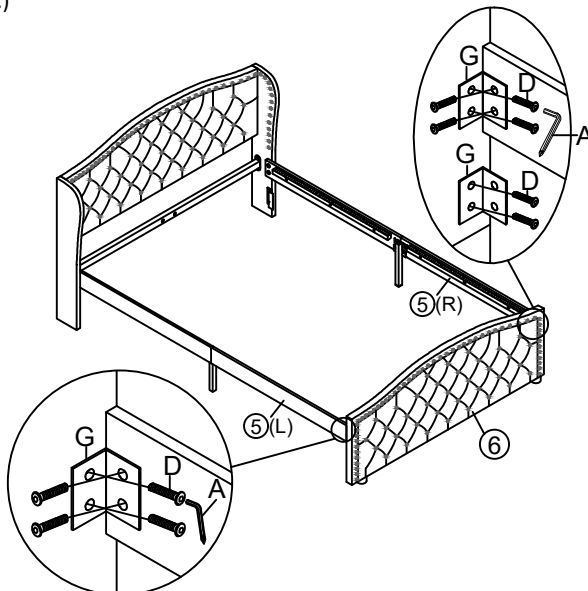
Fix the legs F to the foot board ⑥ with Nails E by using Allen key A.
 (Befestigen Sie die Beine F mit Nägeln E und einem Inbusschlüssel A am Fußbrett ⑥.)



E Nails x2 M4X50mm	F Bed legs x2	A Allen Key
-----------------------	---------------	-------------

Step 8

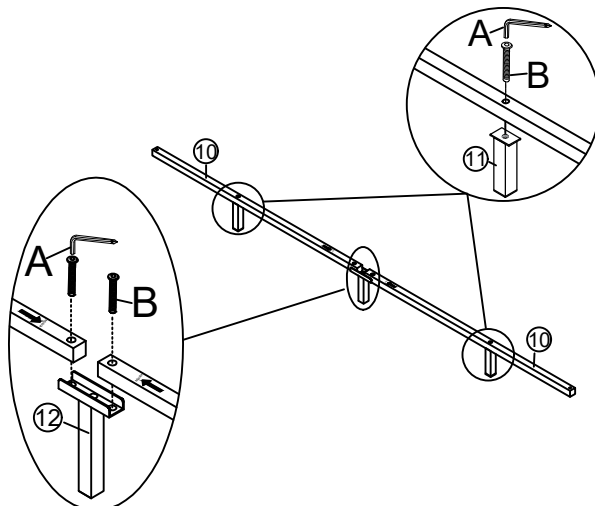
Fix the assembled side rail to the foot board ⑥ with bolts D and "7" Connector G by using Allen key A.
 (Befestigen Sie die zusammengebaute Seitenschiene am Fußbrett ⑥ mit den Schrauben D und dem "7"-Anschluss G mit dem Inbusschlüssel A.)



A Allen Key	D Bolts x 10 M8X18mm	G "7" Connector x 3
-------------	-------------------------	---------------------

Step 9

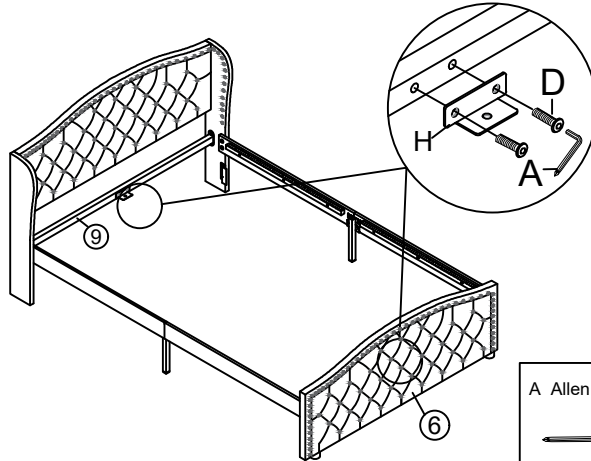
Fix the middle support leg ⑪ to the center support bar ⑩ with bolts B by using Allen key A. Fix the connected support leg ⑫ to the center support bar With bolts B by using Allen key A.
 (Befestigen Sie das mittlere Stützbein ⑪ an der mittleren Stützstange ⑩ mit den Schrauben B und dem Inbusschlüssel A.
 Befestigen Sie die Verbindung Stützbein ⑫ zur mittleren Stützstange Mit Schrauben B mit Inbusschlüssel A.)






A Allen Key	B Bolts x 4 M8X40mm
-------------	------------------------

Step 10

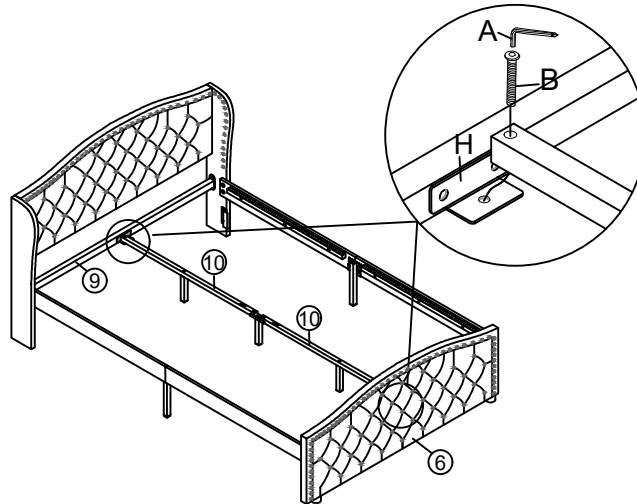
Fix the Center support bar fittings H to the Headboard cross bar ⑨ and foot board ⑥ with Bolts D by using Allen key A
(Befestigen Sie die Beschläge H der mittleren Stützstange ⑩ an der Querstange des Kopfteils ⑨ und der Fußplatte ⑥ mit den Schrauben D, indem Sie den Inbusschlüssel A verwenden)





A Allen Key 	D Bolts x 4 M8X18mm 	H Center support bar fittings x2 
---------------------------------------------------------------------------------------------------	---------------------------------------------------------------------------------------------------------------	-------------------------------------------------------------------------------------------------------------------------

Step 11

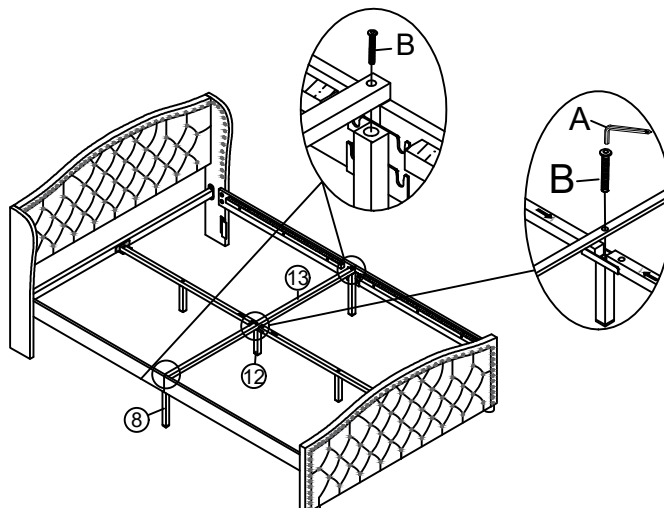
Fix the Center support bar ⑩ to the headboard cross bar ⑨ and foot board ⑥ with Bolts B by using Allen key A.
(Befestigen Sie die mittlere Stützstange ⑩ mit den Schrauben B und einem Inbusschlüssel A an der Kopfteil-Querstange ⑨ und dem Fußteil ⑥.)





B Bolts x 2 M8X40mm 	A Allen Key 
-----------------------------------------------------------------------------------------------------------------	------------------------------------------------------------------------------------------------------

Step 12

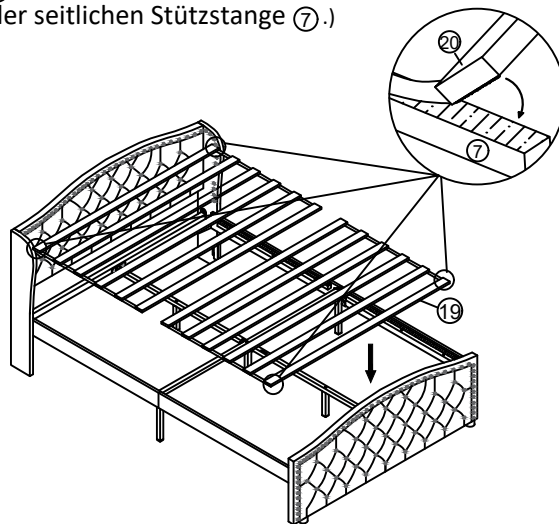
Fix the cross bar ⑬ to the side rails support legs ⑧ and connected support legs ⑫ with Bolts B by using Allen key A.
(Befestigung der Querstange ⑬ an den Seitenschiene Stützbeine ⑧ und Verbundbeine ⑫ mit Bolzen B mit Inbusschlüssel A.)



A Allen Key 	B Bolts x 3 M8X40mm 
------------------------------------------------------------------------------------------------------	-----------------------------------------------------------------------------------------------------------------

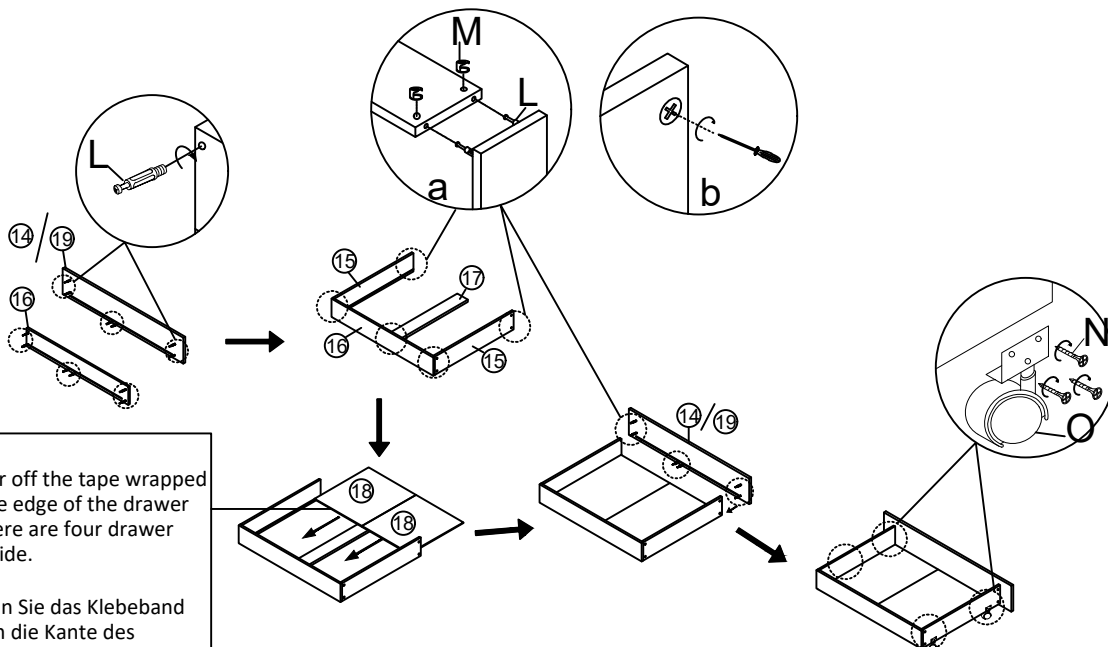
Step 13

Fix the slats 20 to the side support bar 7.
(Befestigen Sie die Latten 20 an der seitlichen Stützstange 7.)



Step 14 x2

Assembled the drawer with drawer fittings M and L fix the drawer wheel O with nails N by using electric drill or screw driver
(Die Schublade mit den Schubladenbeschlägen M und L zusammenbauen. Das Schubladenrad O mit Nägeln N mit einer elektrischen Bohrmaschine oder einem Schraubendreher befestigen.)



NOTICE:
Please tear off the tape wrapped around the edge of the drawer board. There are four drawer boards inside.
(HINWEIS:
Bitte reißen Sie das Klebeband ab, das um die Kante des Schubladenbretts gewickelt ist. Im Inneren befinden sich vier Schubladenbretter.)

L Drawer fittings x 24	M Drawer fittings x 24	N Nails x 24 M3X16mm	O Drawer wheel x 8
------------------------	------------------------	-------------------------	--------------------

Step 15

Push the two drawers into the bed then assembled is finished, now please tighten all hard ware and enjoy the bed.
(Schieben Sie die beiden Schubladen in das Bett, dann ist der Zusammenbau fertig, jetzt bitte alle Beschläge festziehen und das Bett genießen.)

