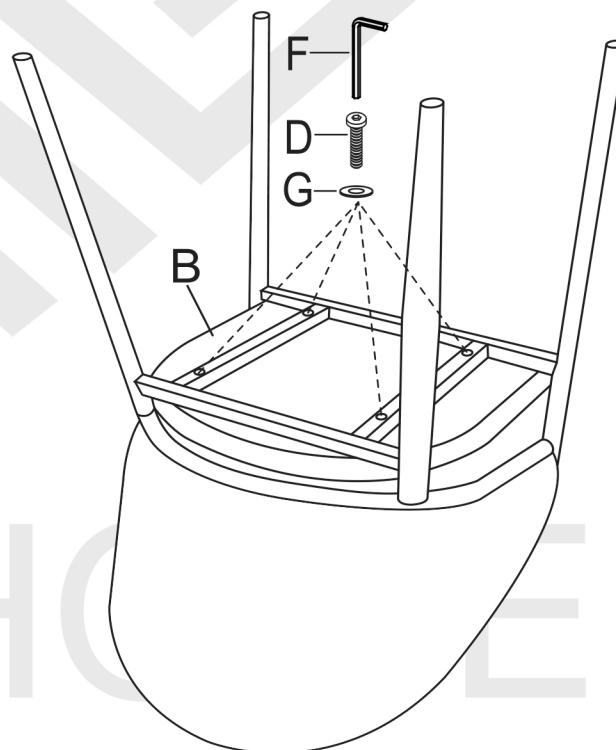
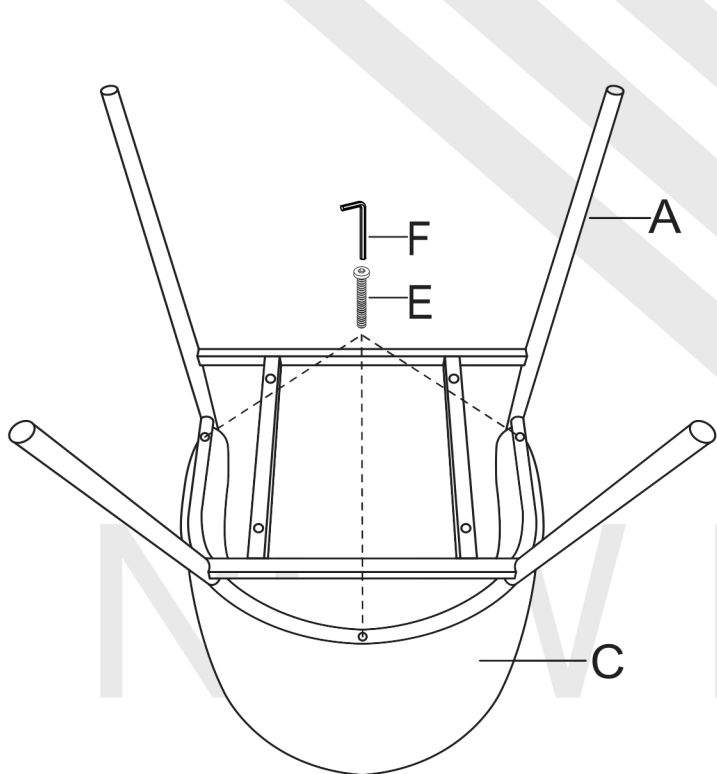


Ax1 	Bx1 	Cx1
Dx4 M6X35	Ex3 M6X45	Fx1
Gx4 		



PL

UWAGA:

1. DOKRĘCIĆ WSZYSTKIE ŚRUBY W 90%,
2. POSTAWIĆ KRZESŁO NA PODŁODZE, ABY ZOSTAŁO WYPOZIMOWANE
3. DOCIĄŻYĆ KRZESŁO SIADAJĄC NA NIM
4. NASTĘPNIE W TEJ POZYCJI, DOKRĘCIĆ WSZYSTKIE ŚRUBY NA 100%

DE

ACHTUNG:

1. ALLE SCHRAUBEN ZU 90 % ANZIEHEN,
2. STELLEN SIE DEN STUHL AUF BODEN, UM IHN AUSZURICHTEN,
3. SETZEN SIE SICH AUF DEN STUHL
4. ZIEHEN SIE ANSCHLIESSEND ALLE SCHRAUBEN IN DIESER POSITION ZU 100 % FEST

EN

ATTENTION:

1. TIGHTEN ALL SCREWS 90%,
2. PLACE THE CHAIR ON THE FLOOR TO LEVEL IT,
3. SIT ON THE CHAIR.
4. THEN IN THIS POSITION TIGHTEN ALL SCREWS 100%

CZ

POZOR:

1. UTAHUJTE VŠECHNY ŠROUBY 90%,
2. POSTAVTE ŽIDLO NA PODLAHU, ABY JI VYROVNILA,
3. SEDNI NA ŽIDLO.
4. PAK V TÉTO POLOZE UTAHUJTE VŠECHNY ŠROUBY NA 100%

SK

POZOR:

1. UTAHUJTE VŠETKY SKRUTKY O 90 %,
2. POSTAVTE STOLIČKU NA PODLAHU, ABY HO VYROVNALI,
3. SADI NA STOLIČKU.
4. POTOM V TEJTO POLOHE UTAHUJTE VŠETKY SKRUTKY NA 100 %

HU

FIGYELEM:

1. AZ ÖSSZES CSAVAR 90%-ÁL HÚZÁSA,
2. HELYEZZE A SZÉKET A PADLÓRA, HOGY SZINTESÍTSE,
3. ÜLJ A SZÉKRE.
4. MAJD EBBEN A HELYZETBEN HÚZZ MEG AZ ÖSSZES CSAVAROT 100%-AL

UA

УВАГА:

1. ЗАТЯГНІТЬ УСІ ГВИНТИ НА 90%,
2. ПОСТАВТЕ СТИЛЕЦЬ НА ПІДЛОГУ, ЩОБ РІВНЯТИ ЙОГО,
3. СІДАТИ НА СТИЛЕЦЬ
4. ПОТІМ У ЦЬОМУ ПОЛОЖЕННІ ЗАТЯГНІТЬ УСІ ГВИНТИ НА 100%