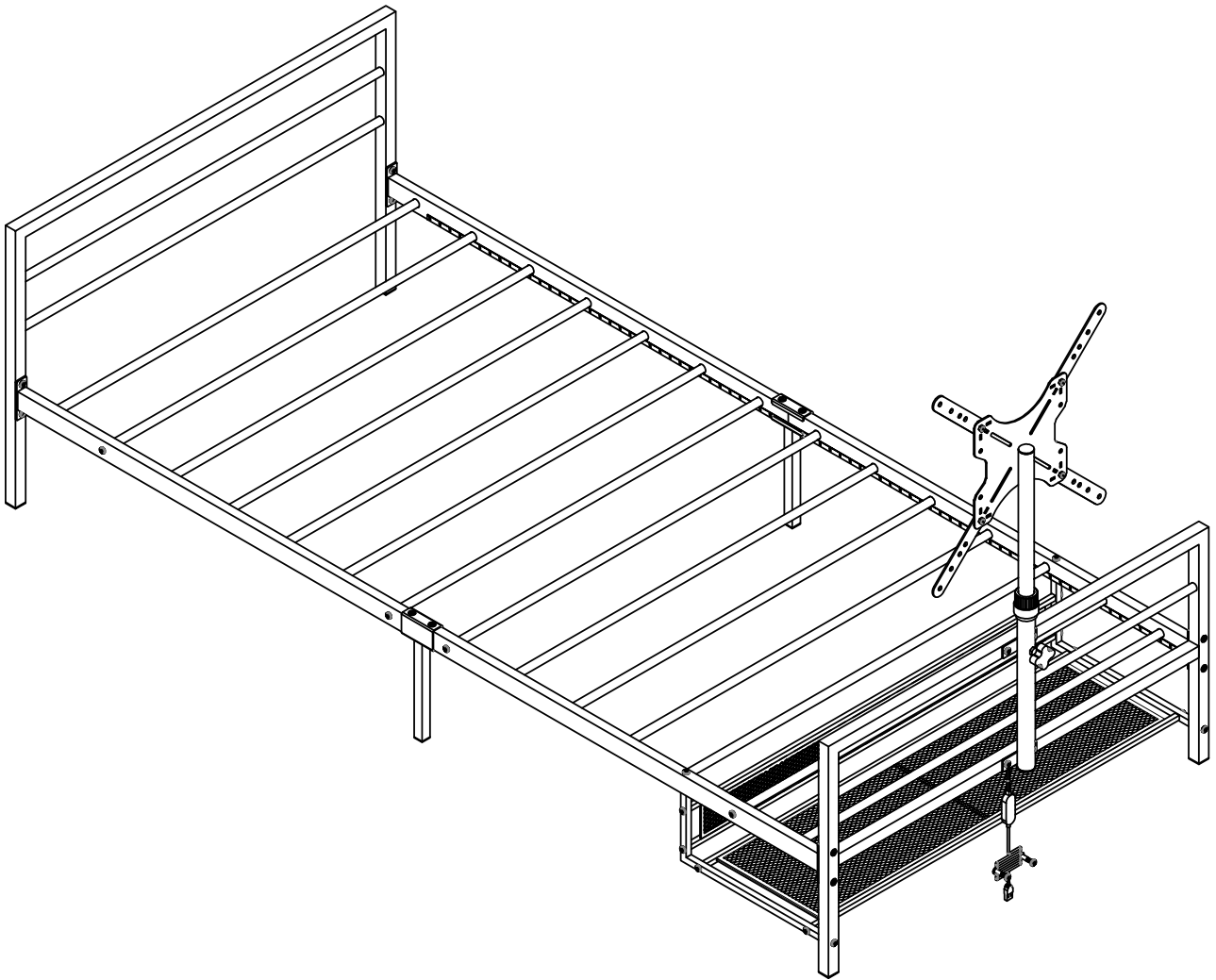


Installation Instruction

Installationsanleitung



Product name/Produktname

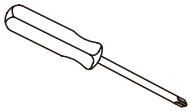
Iron Frame Bed/Bett mit Eisenrahmen

Ver.1.0 20241007

Assembling Montage

What you need/Was Sie benötigen

- Use the packaging carton as a working surface to prevent product damage during assembly
Verwenden Sie den Verpackungskarton als Arbeitsfläche, um Beschädigung en des Produkts während der Montage zu vermeiden
- Phillips head screwdriver /Kreuzschlitzschraubendreher



Weight Limitation/Gewichtsbeschränkung



150

kgs bed top/
Bettoberfläche

10

kgs shelf meshes /
Regalgitter



2 PERSONS

What's included/ Was ist enthalten

Code	Description/Beschreibung	Qty/Menge
A	Bolt/Bolzen M6X12MM	8
B	Bolt/Bolzen M6X22MM	20
C	Bolt/Bolzen M6X40MM	4
D	Bolt/Bolzen M6X45MM	2
E	Bolt/Bolzen M6X60MM	2
F	Locking Nut/Sicherungsmutter	16
G	Adjustor/Versteller	1
H	LED Light/LED-Licht	1
I	Allen Key/Sechskantschlüssel	2
J	Bolt/Bolzen M6X12MM	4
K	Nut/Mutter	4
L	Spanner/Maulschlüssel	1

The Hardwares/Beschläge

A



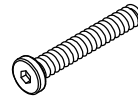
B



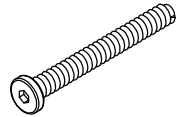
C



D



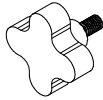
E



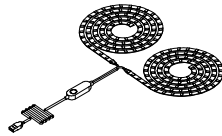
F



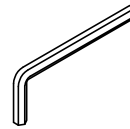
G



H



I



J



K



L



IMPORTANT/WICHTIG:

1. Do not tighten bolts / screws completely until all bolts / screws are lined up and inserted into holes.
1. Ziehen Sie Bolzen / Schrauben erst fest, wenn alle Bolzen / Schrauben ausgerichtet und in die Löcher eingesetzt sind.
2. Do not over tighten screws and bolts to avoid stripping.
2. Ziehen Sie Schrauben und Bolzen nicht zu fest an, um ein Ausreißen zu vermeiden.
3. Please use hand tools to assemble this product. Do not use power tools.
3. Bitte verwenden Sie Handwerkzeuge zum Zusammenbau dieses Produkts. Verwenden Sie keine Elektrowerkzeuge.
4. Must need 2 people to assemble this product.
4. Für den Zusammenbau dieses Produkts werden zwei Personen benötigt.



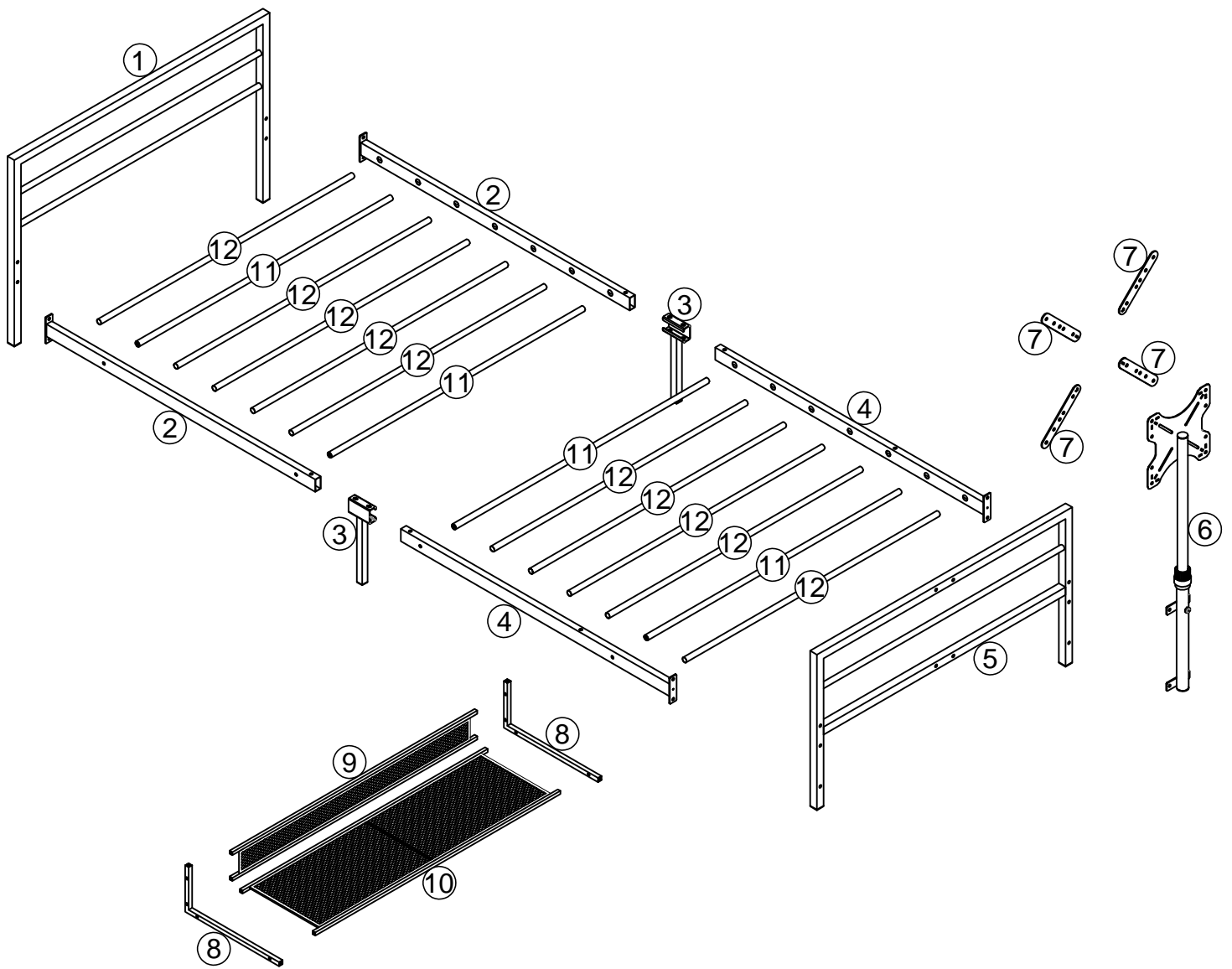
2 PERSONS

Included Accessories


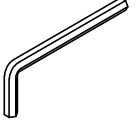
Zubehör einschließen

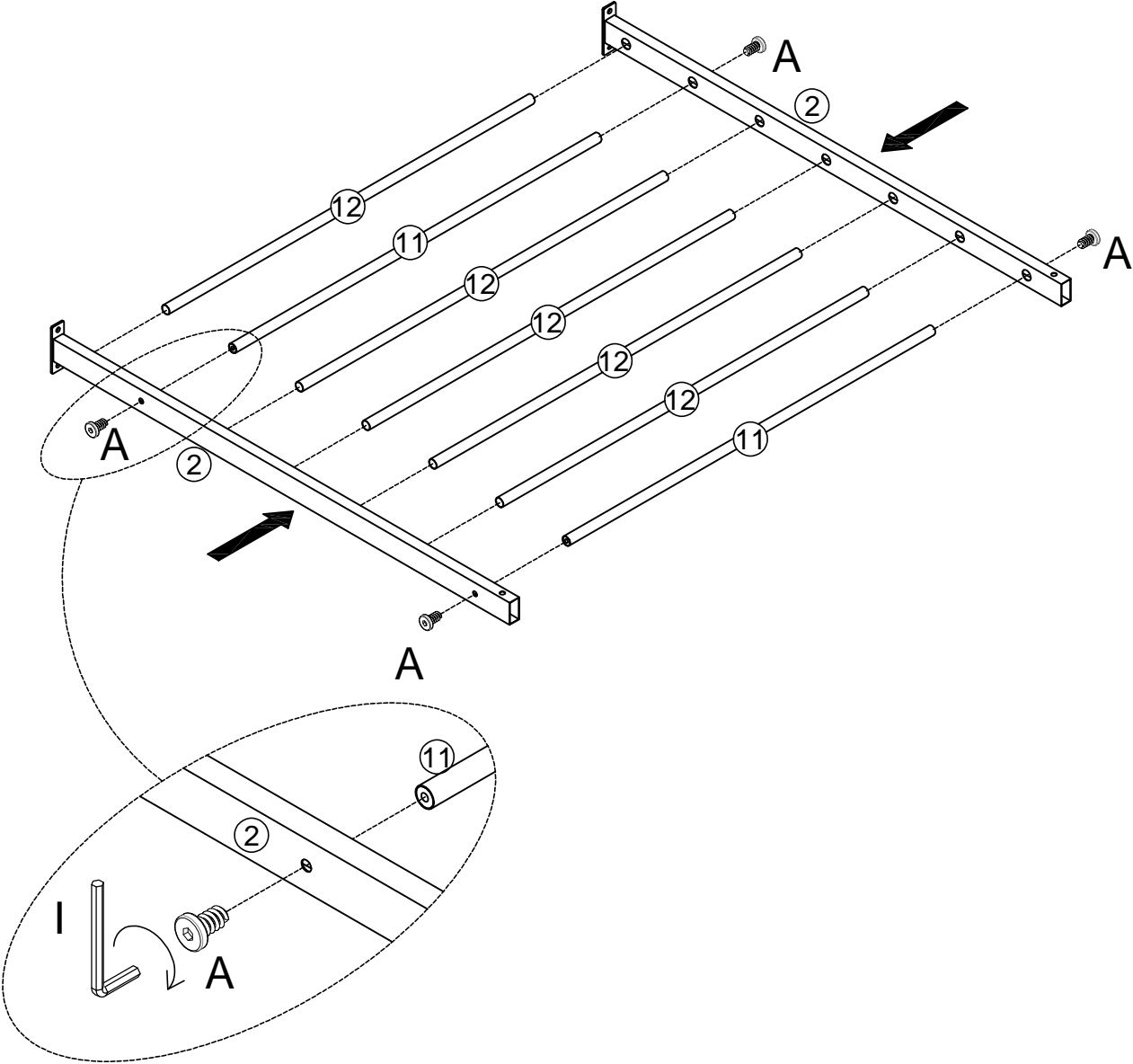
Code	Description/Beschreibung	Qty/Menge
1	Bed Head Frame/Kopfteilrahmen	1
2	Side Support Bracket/Seitliche Halterung	2
3	Support Leg /Stützfuß	2
4	Side Support Bracket/Seitliche Stützhalterung	2
5	Bed End Frame/Bettfußrahmen	1
6	Bracket on Bed End Frame/Halterung am Fußteilrahmen	1
7	Metal Plate/Metallplatte	4
8	Support Bracket/Stützhalterung	2
9	Back Meshes/Rückengitter	1
10	Shelf Meshes/Regalgitter	1
11	Metal Pipe/Metallrohr	4
12	Metal Pipe/Metallrohr	10

The Accessories/Das Zubehör


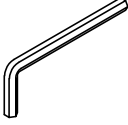


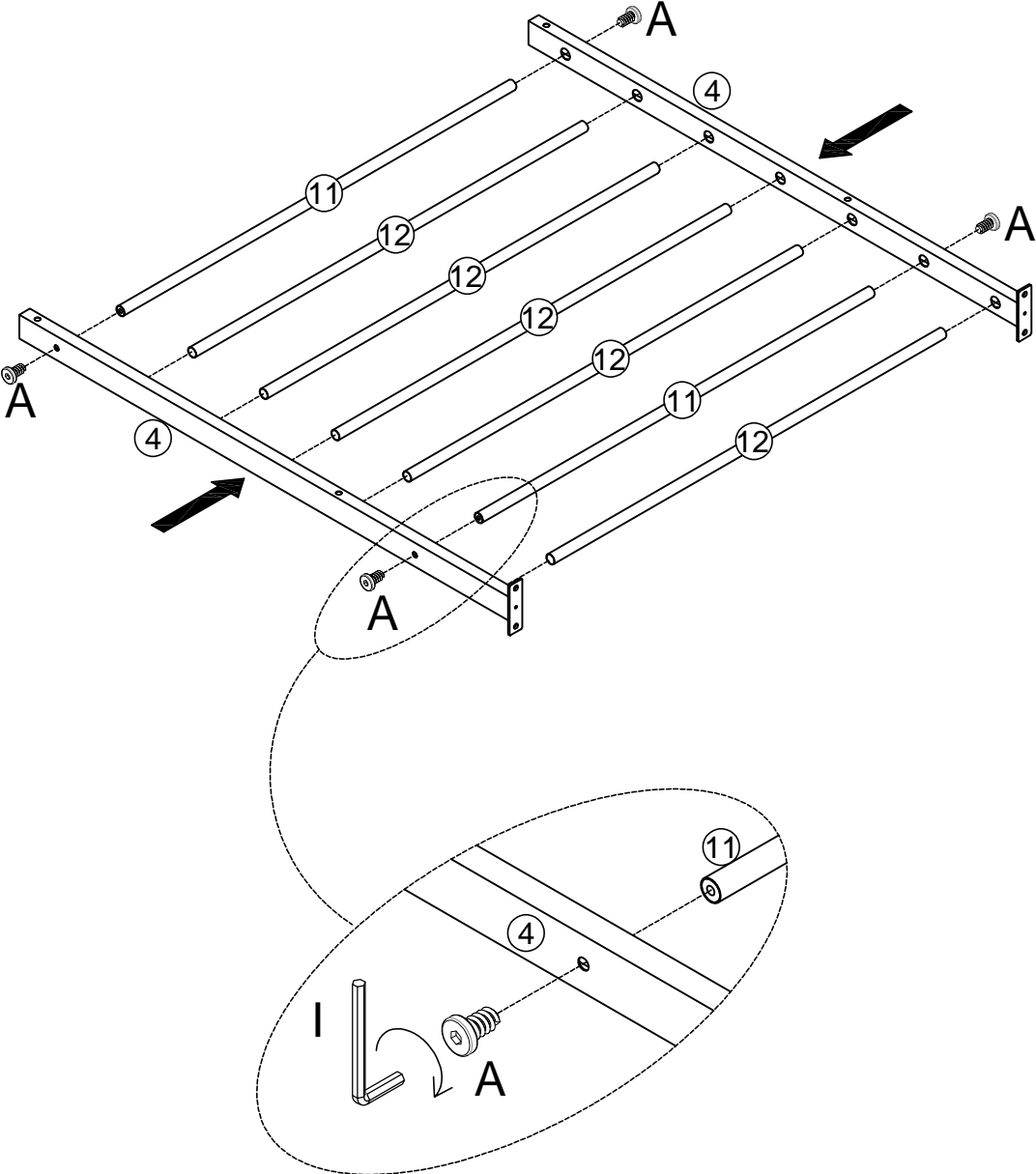
Step/Schritt 1

A  x4	I  x1
--	--

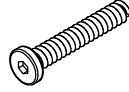

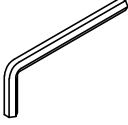


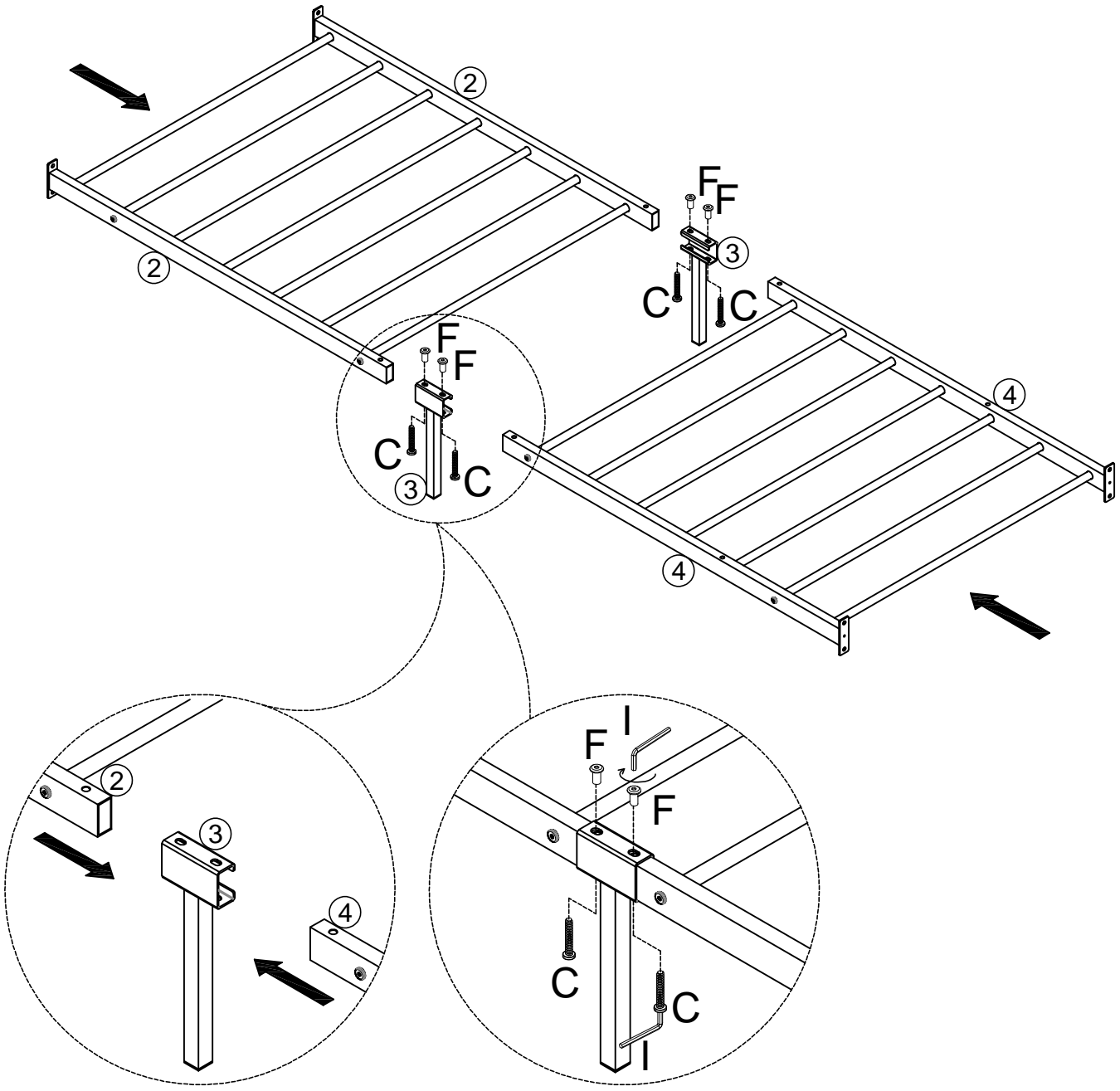
Step/Schritt 2

A  x4	I  x1
--	--



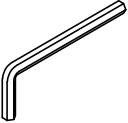


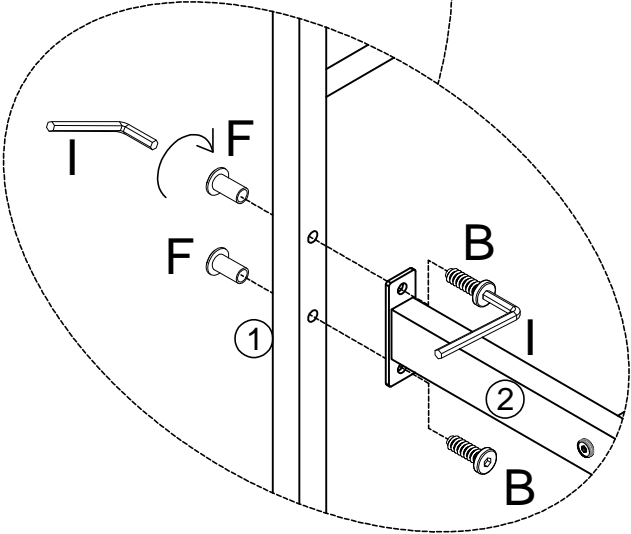
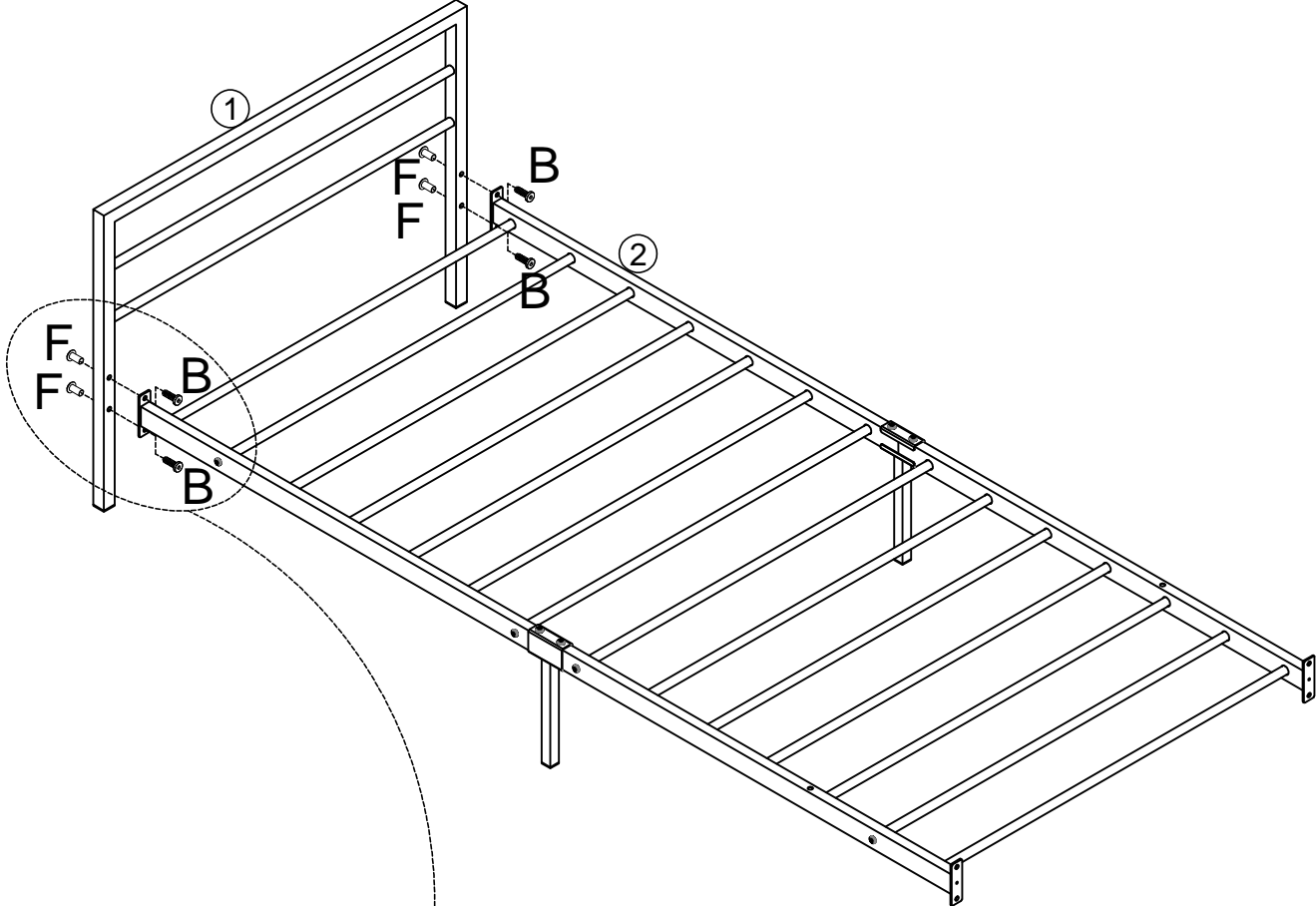
Step/Schritt 3

C  x4	F  x4	I  x2
---	---	---



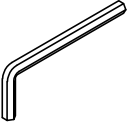


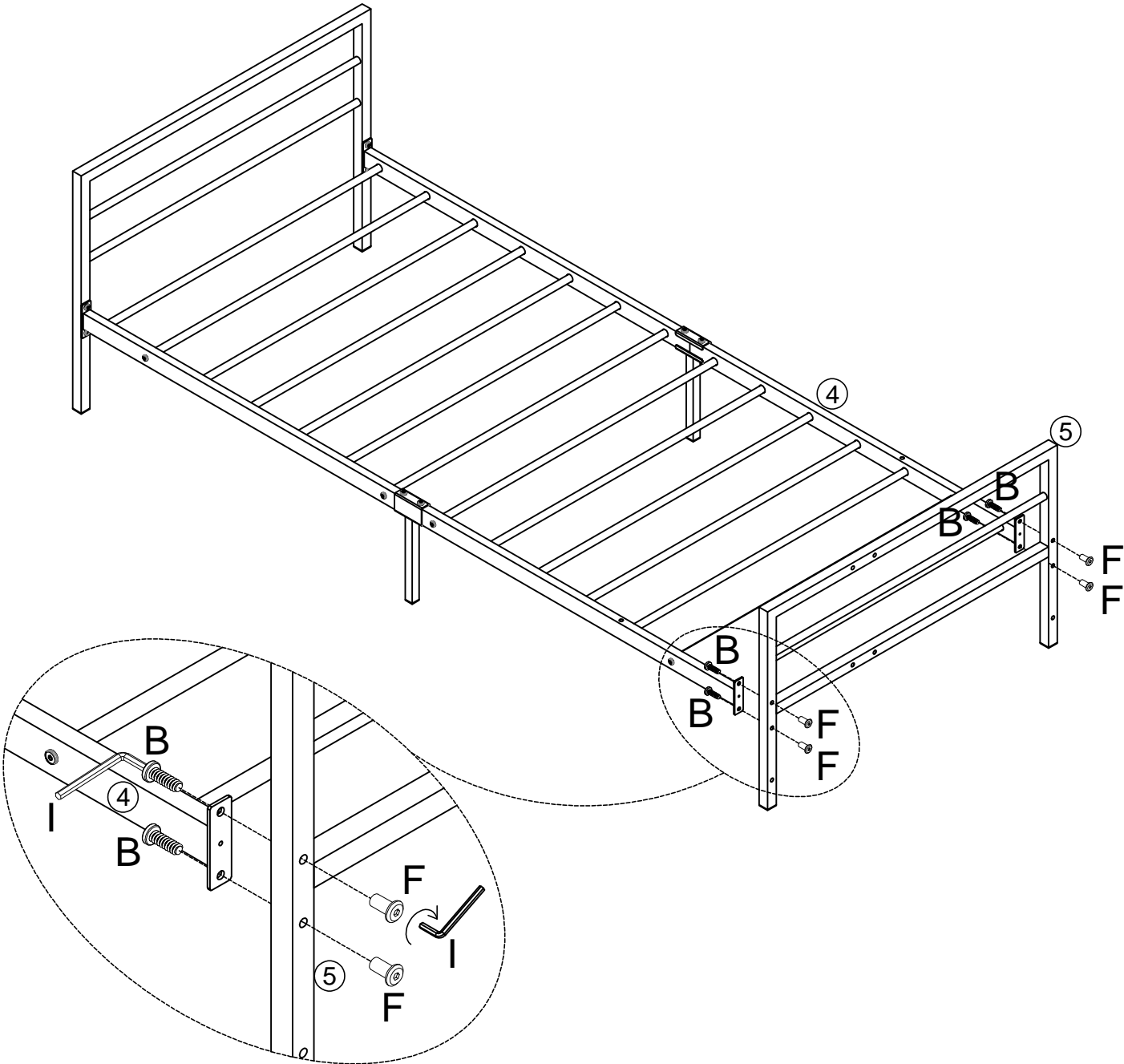
Step/Schritt 4

B  x4	F  x4	I  x2
---	---	---



Step/Schritt 5

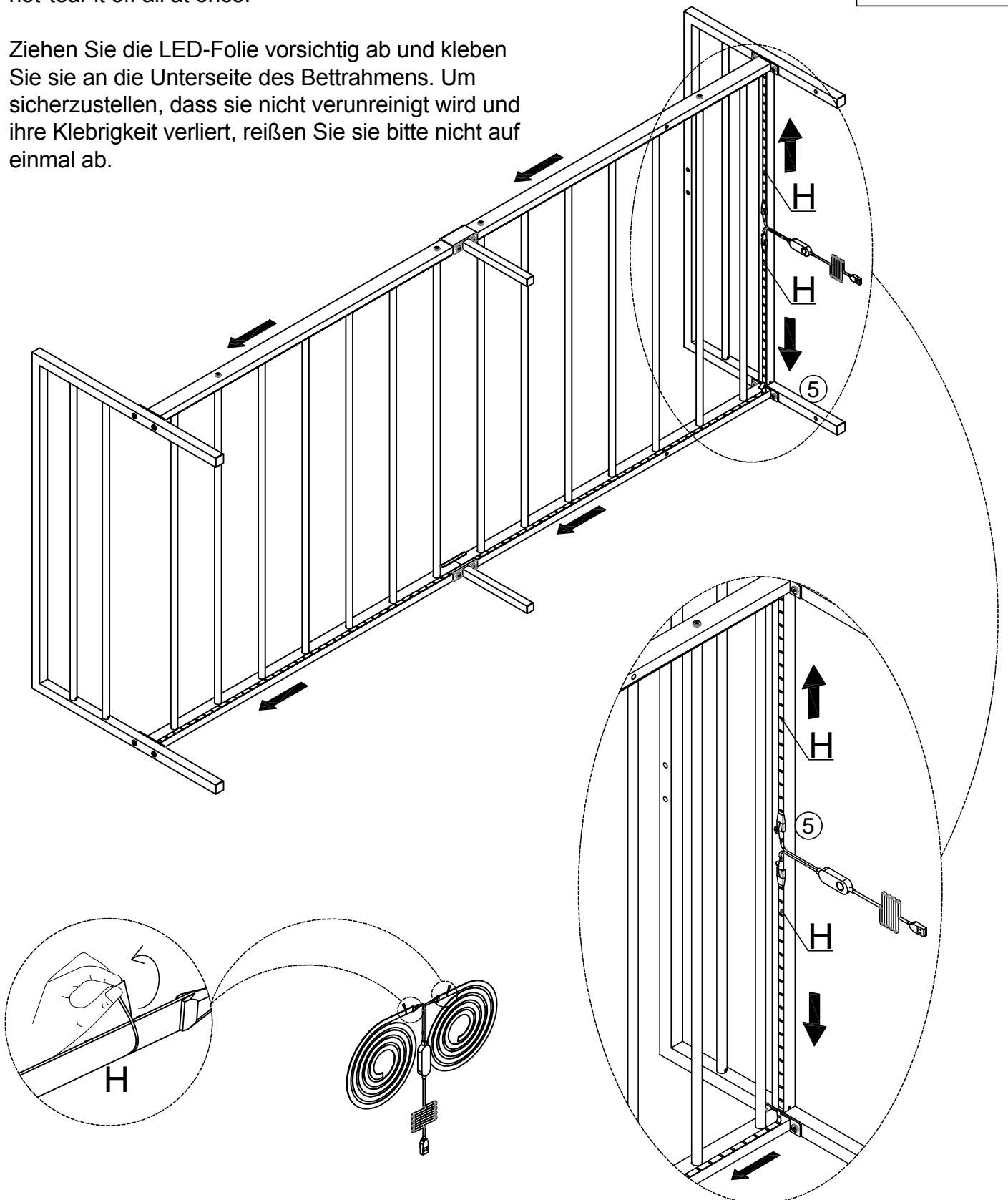
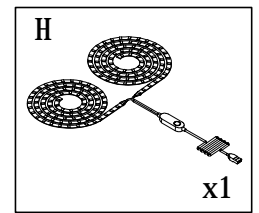
<p>B</p>  <p>x4</p>	<p>F</p>  <p>x4</p>	<p>I</p>  <p>x2</p>
---	---	---




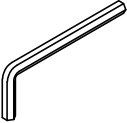
Step/Schritt 6

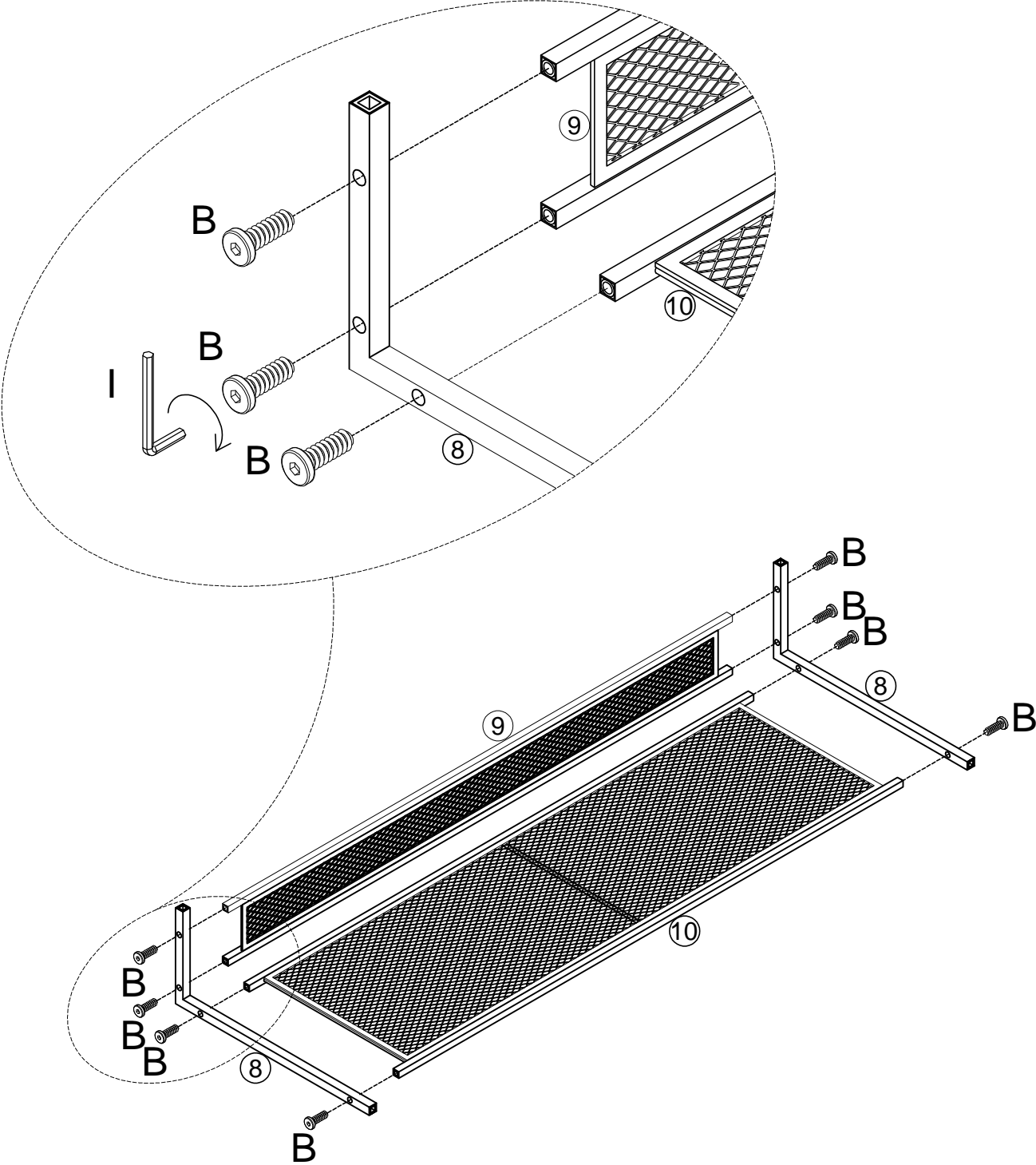
Carefully tear off the LED film and stick it on the bottom of the bed frame. To ensure that it is not contaminated and loses its stickiness, please do not tear it off all at once.

Ziehen Sie die LED-Folie vorsichtig ab und kleben Sie sie an die Unterseite des Bettrahmens. Um sicherzustellen, dass sie nicht verunreinigt wird und ihre Klebrigkeit verliert, reißen Sie sie bitte nicht auf einmal ab.

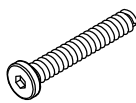
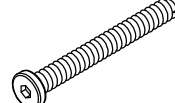
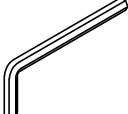


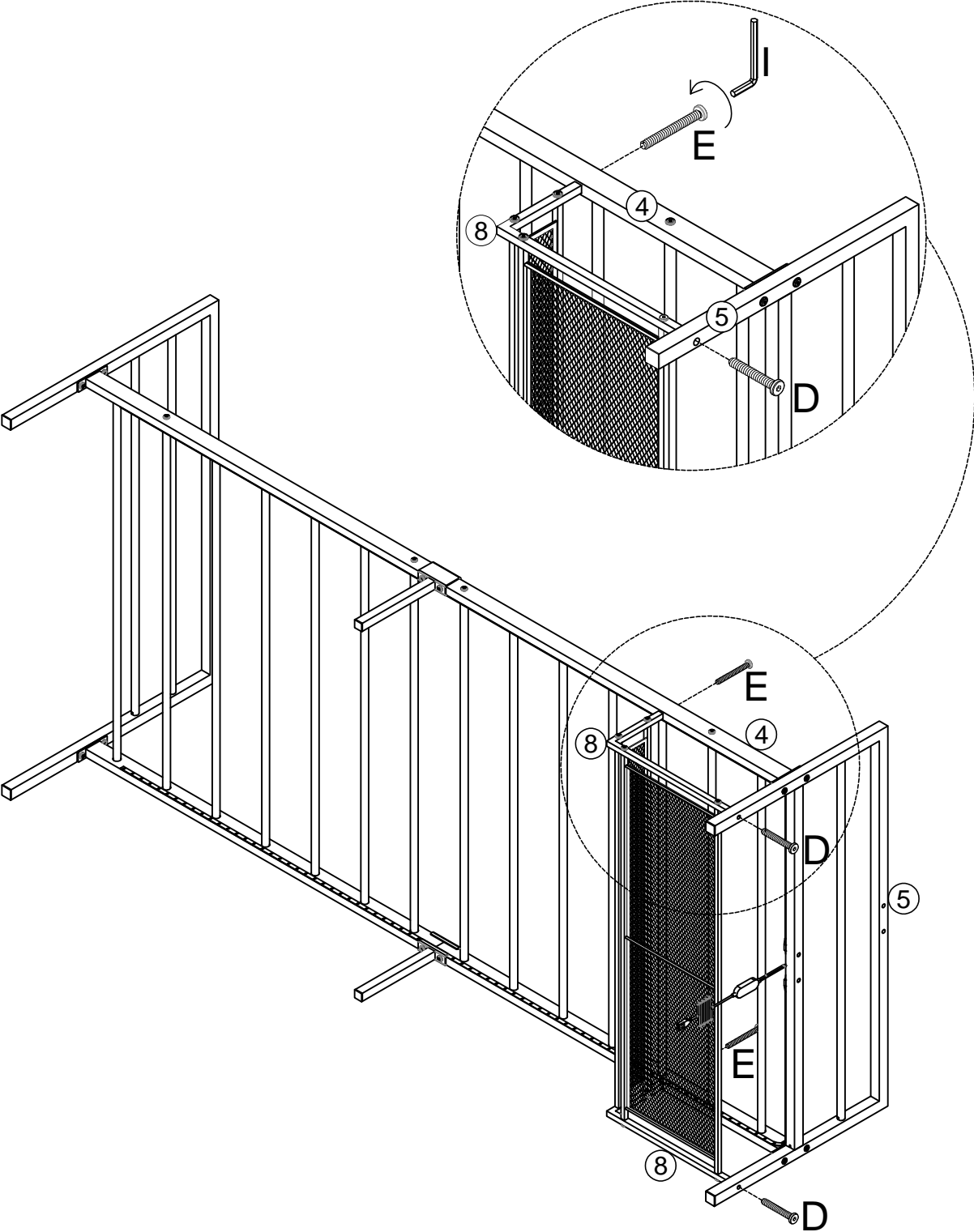
Step/Schritt 7

B  x8	I  x1
--	--



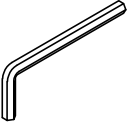


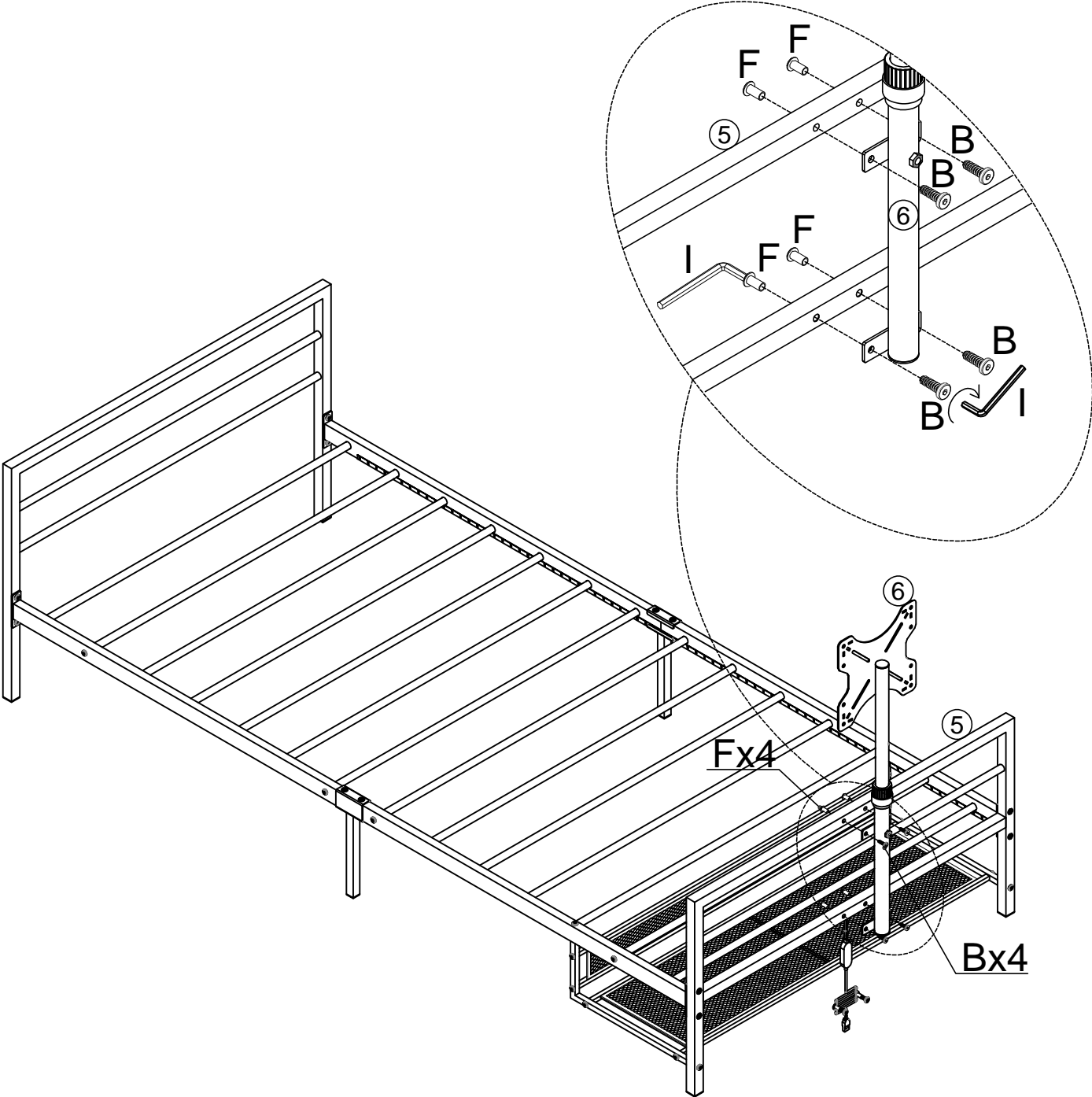
Step/Schritt 8

D  x2	E  x2	I  x1
---	---	---

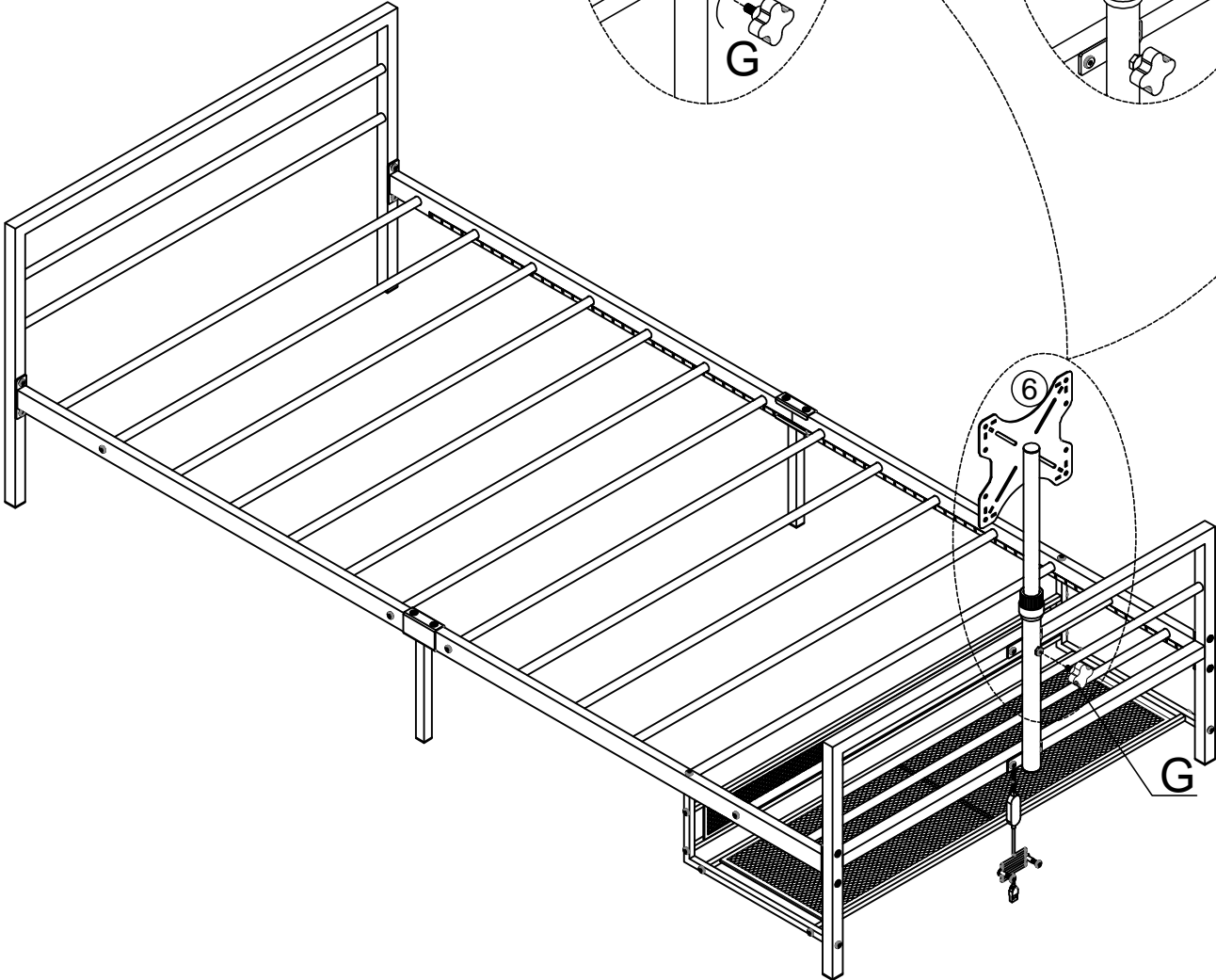
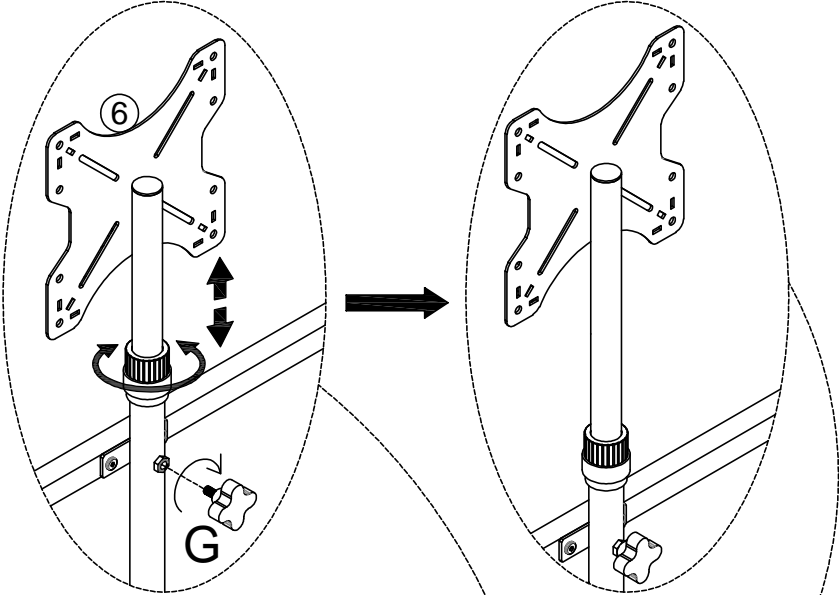
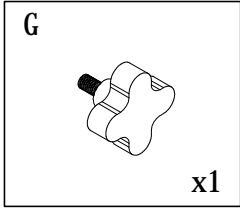


Step/Schritt 9

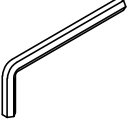



<p>B</p>  <p>x4</p>	<p>F</p>  <p>x4</p>	<p>I</p>  <p>x2</p>
---	---	---

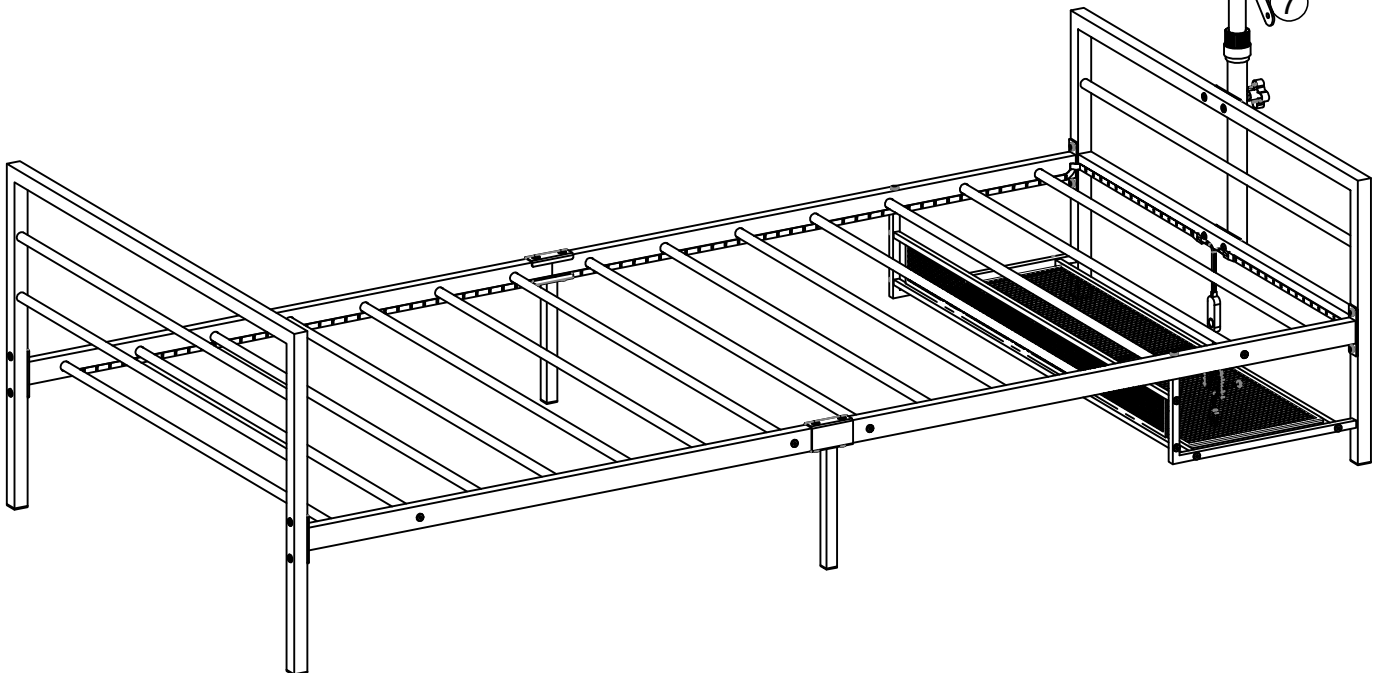
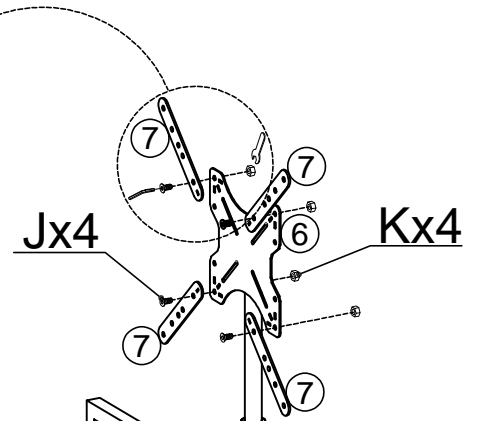
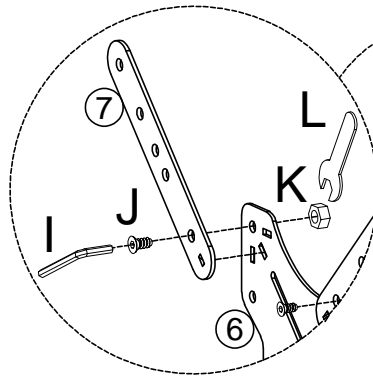
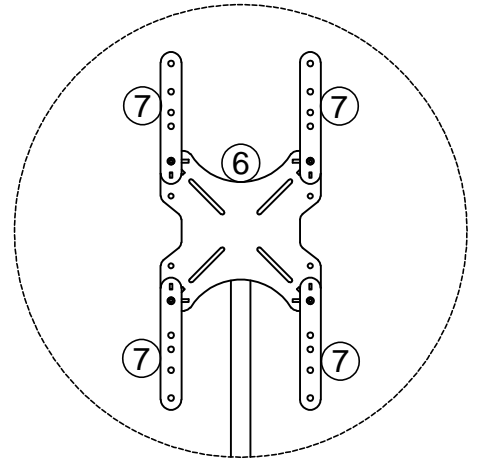
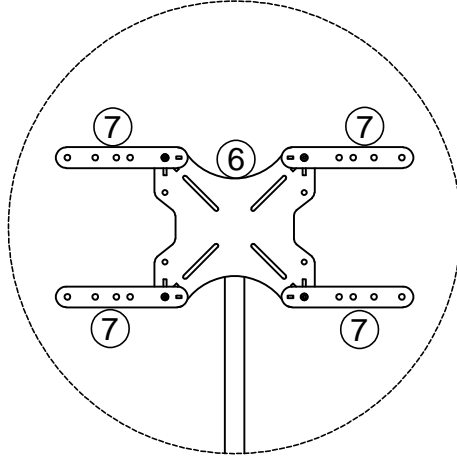
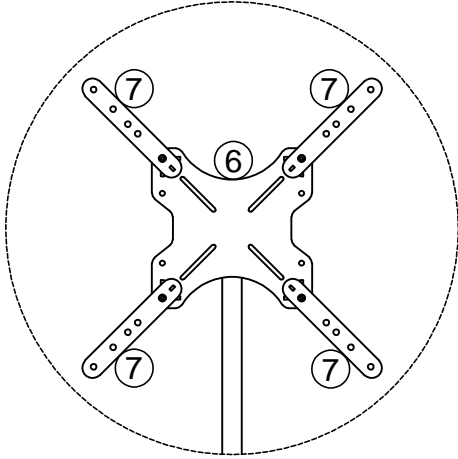


Step/Schritt 10



Step/Schritt 11

I  x1	J  x4	K  x4	L  x1
--	--	--	--



Proper Use

Ordnungsgemäße Verwendung

DO NOT use for commercial purposes	NICHT für kommerzielle Zwecke verwenden
DO NOT use as a step stool or stand on table	NICHT als Trittleiter verwenden oder auf den Tisch steigen
DO NOT put hot serving liquid directly on the table top	KEINE heißen Flüssigkeiten direkt auf die Tischplatte stellen und verschüttete Flüssigkeiten nicht auf der Tischplatte lassen
DO NOT leave spilled liquid on the table top	Tisch bei Beschädigung
DO NOT use table if damaged	NICHT verwenden Gewichtsgrenze
DO NOT exceed weight limit	NICHT überschreiten
DO NOT make temporary repairs	KEINE provisorischen Reparaturen durchführen
DO NOT use outdoor	NICHT im Außenbereich verwenden

Dear Customer/Sehr geehrter Kunde:

Thank you for purchasing our product,we wish you satisfy our service,if you have any further questions or any quality issues,please show the belows number and don't hesitate to contact our Customer Service People:

Vielen Dank, dass Sie unser Produkt gekauft haben. Wir hoffen, dass Sie mit unserem Service

zufrieden sind. Sollten Sie weitere Fragen oder Qualitätsprobleme haben, zeigen Sie bitte die unten stehende Nummer vor und zögern Sie nicht, unseren Kundenservice zu kontaktieren:

W1441P237780