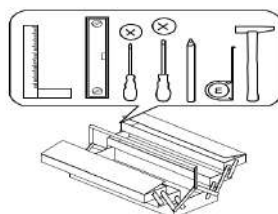
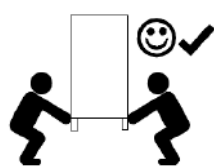
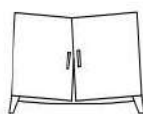
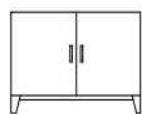
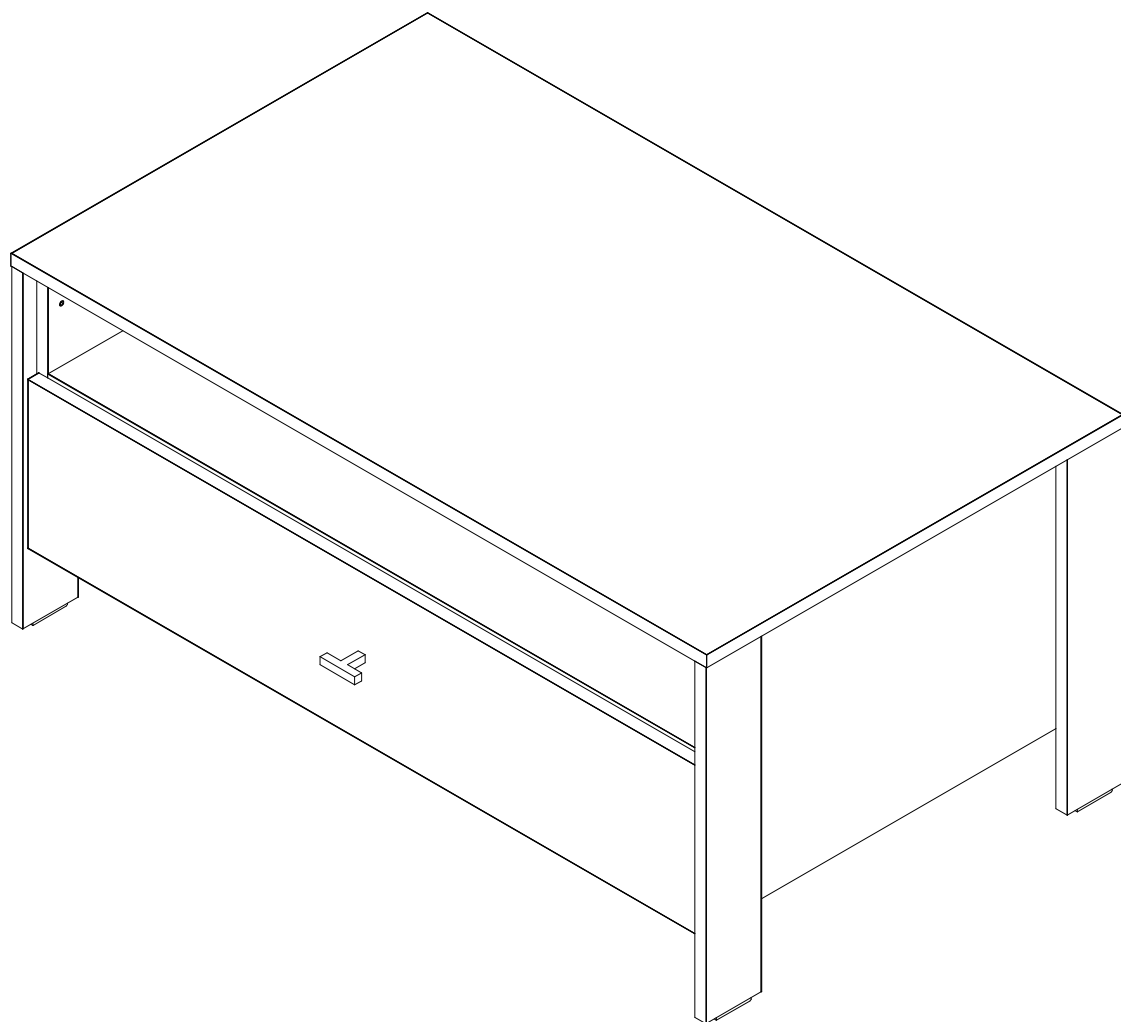
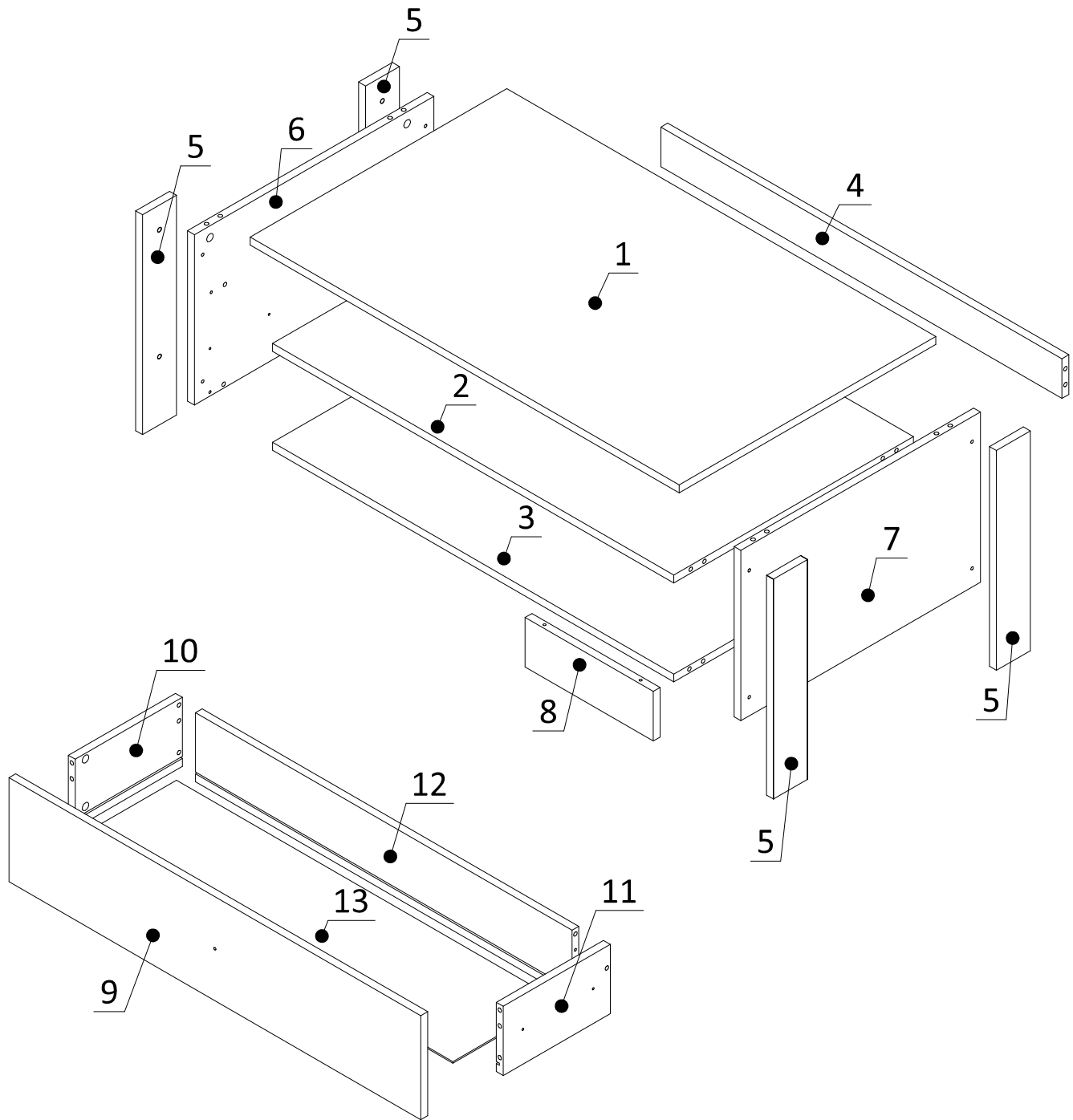
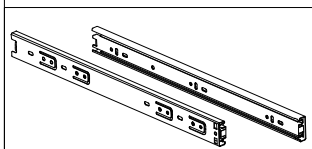


ETHAN ŁAWA 2SZ





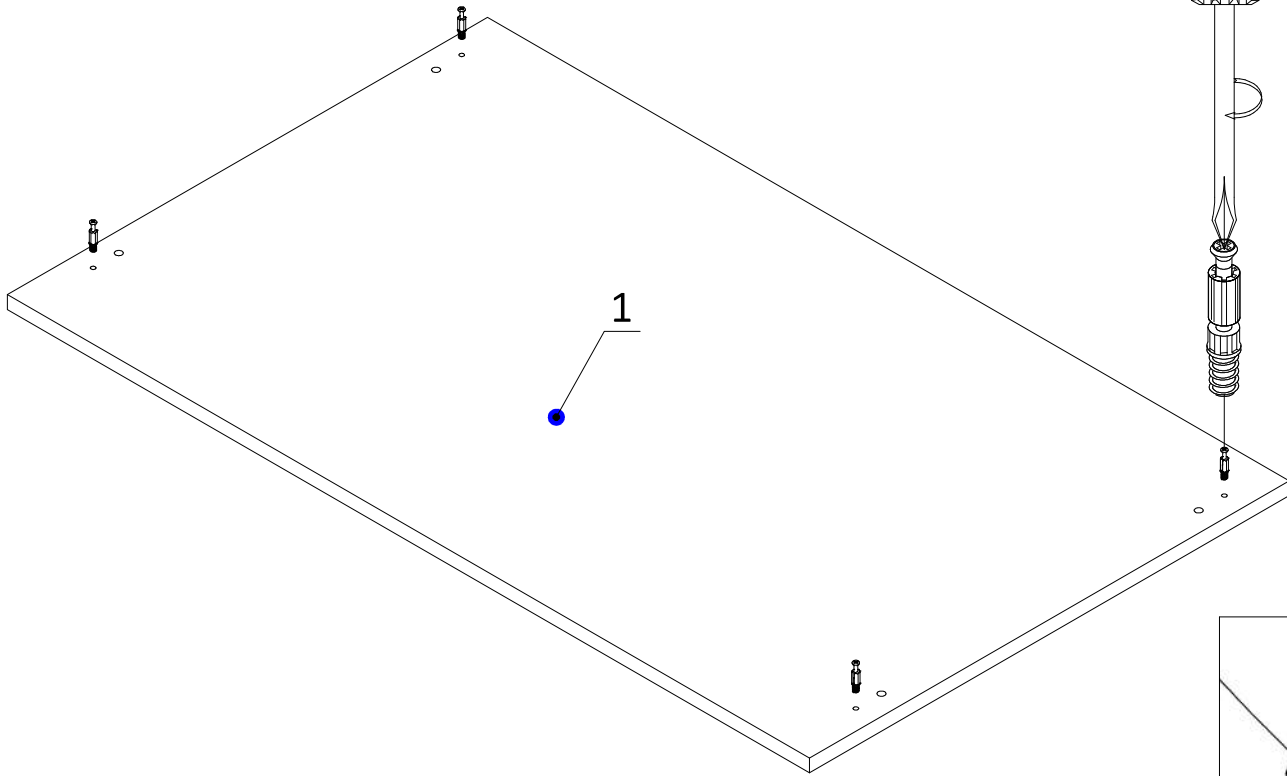
x3



2kpl. PK-0H35-250

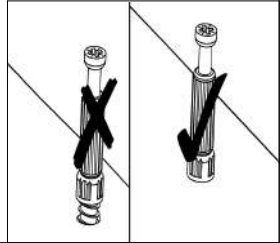
M6x25 S1 8x	4x13 W4 4x	8x30 K30 26x	L20,3 T 22x	 M 22x	 ZK 8x				
M6x12 MF 8x	7x50 KF 6x	5x13 E 16x	M4x22 WU 2x	 ZM 22x	SW4 K1 1x	SW6 K2 1x	 SL 6x	 U 2x	L250 W 2x

1

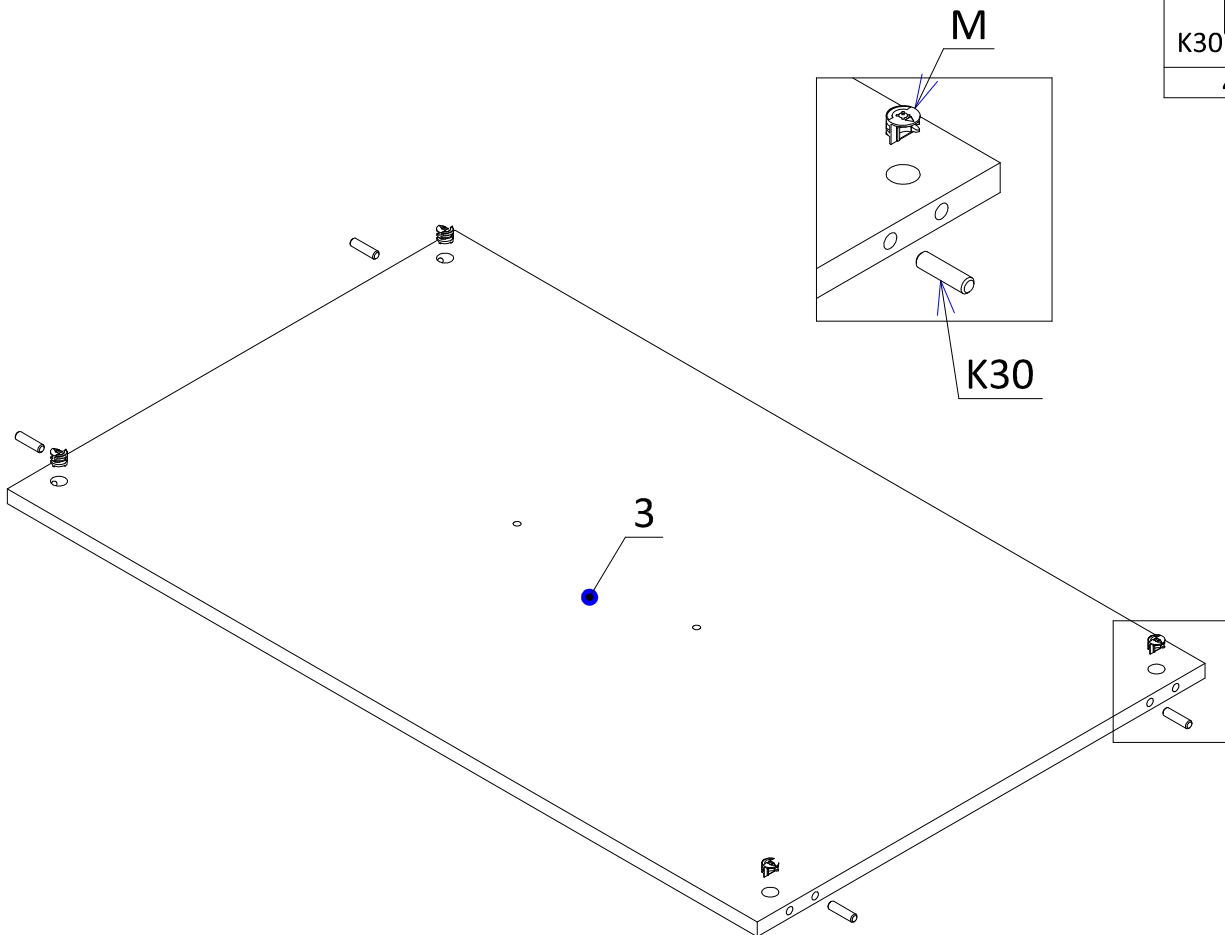


T

4x



2



M

K30

3

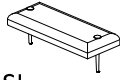
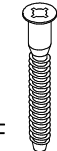
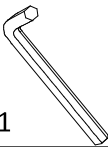
K30

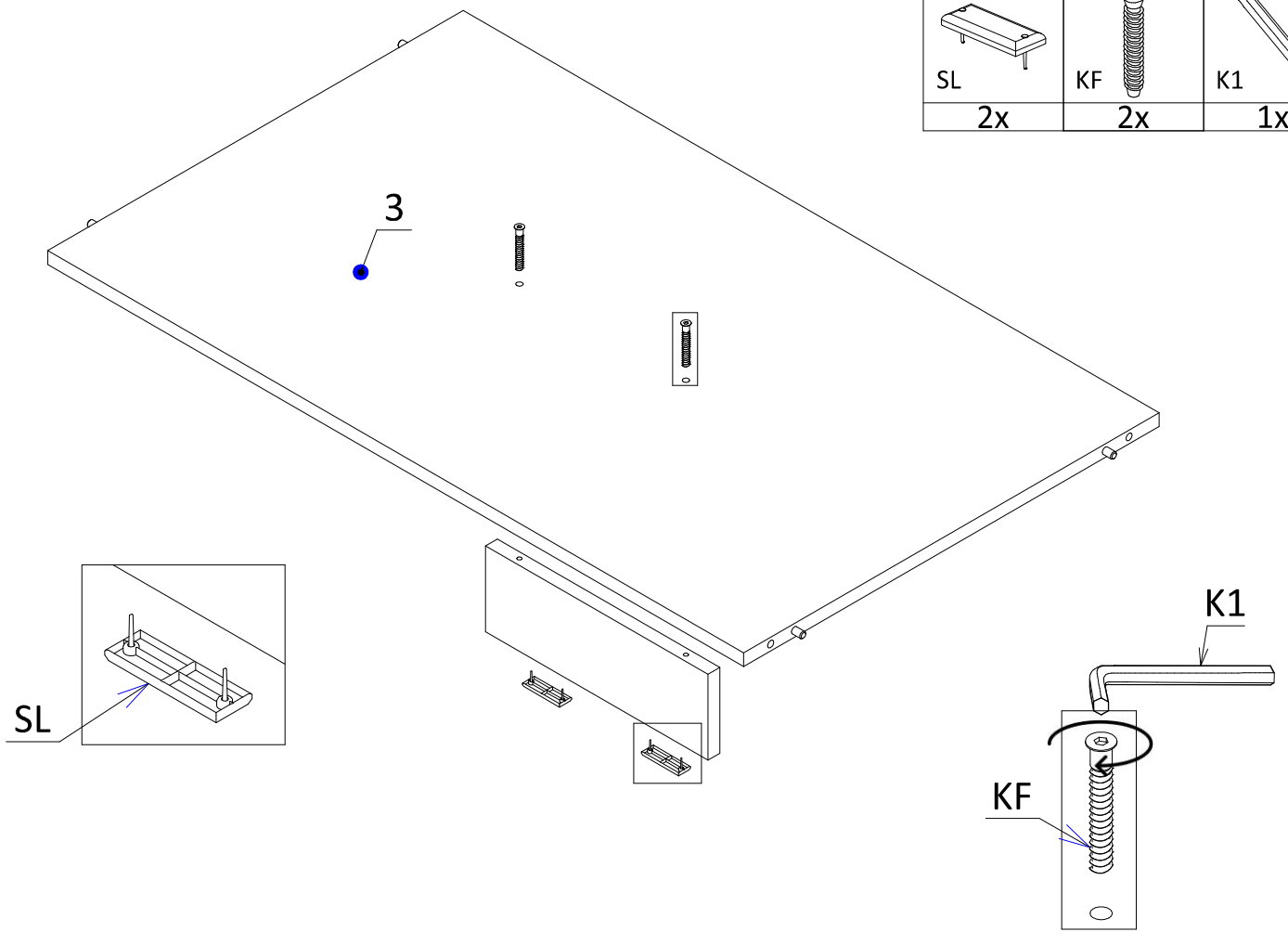
4x

M



4x

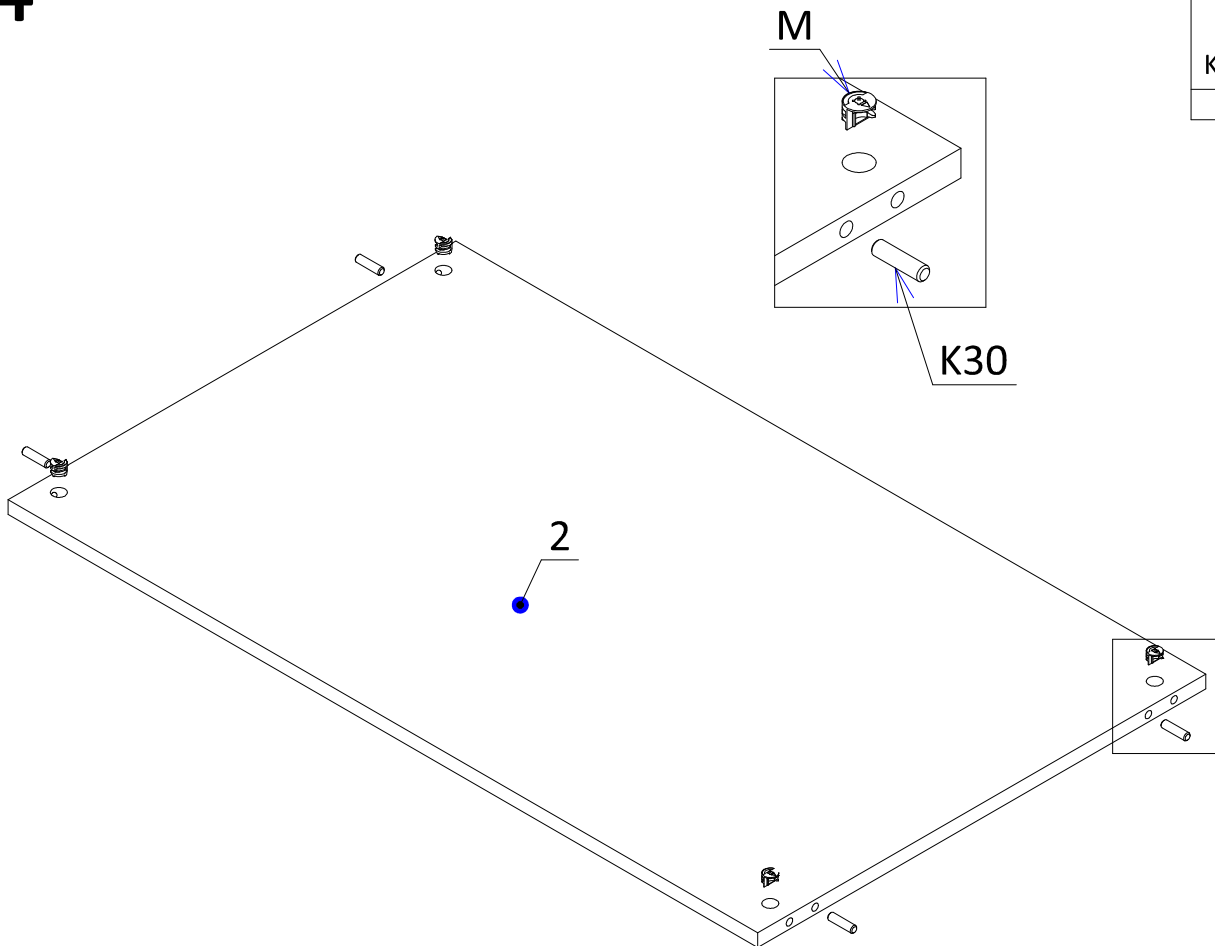
3

 SL	 KF	 K1
2x	2x	1x

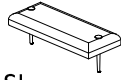
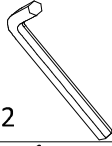
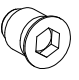


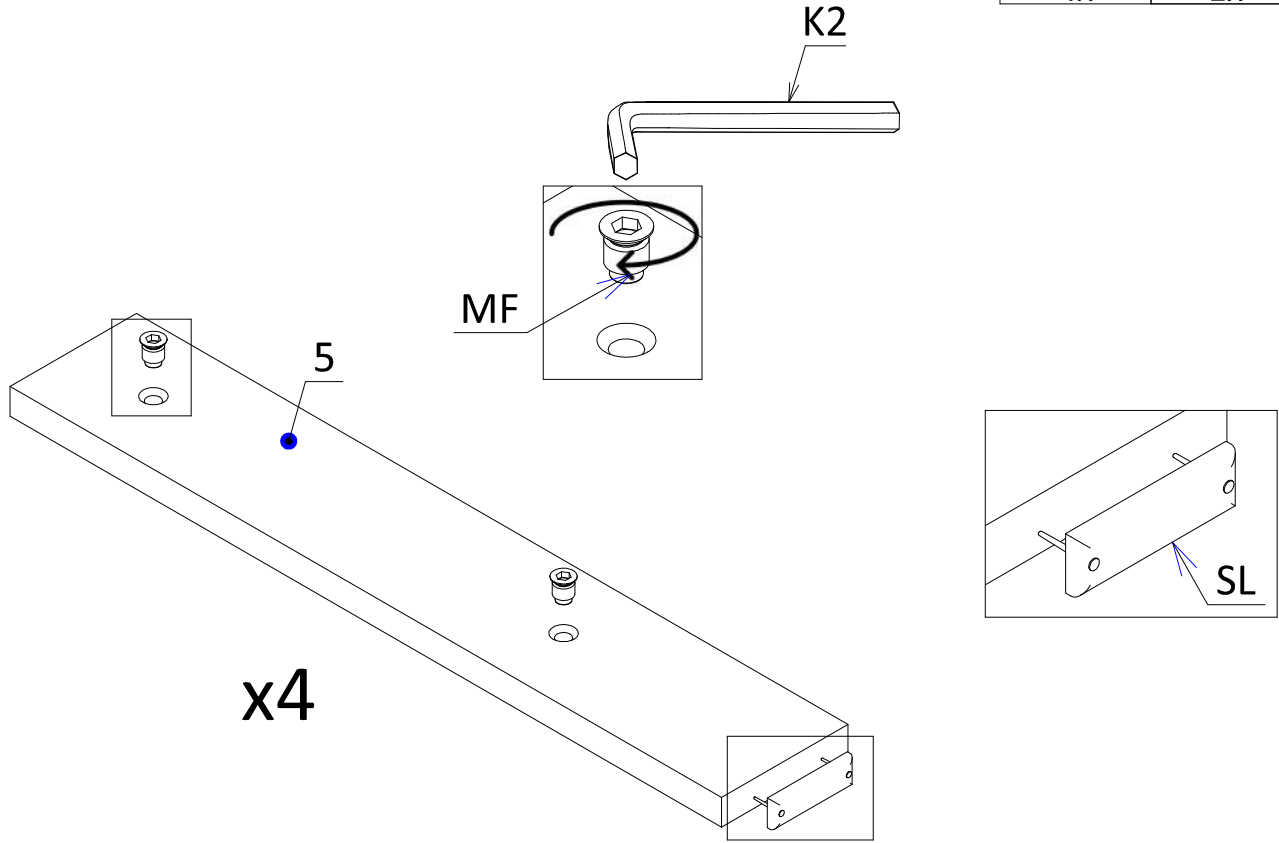
4

 K30	 M
4x	4x

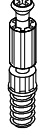
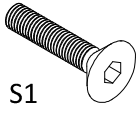


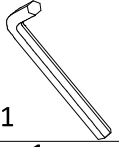


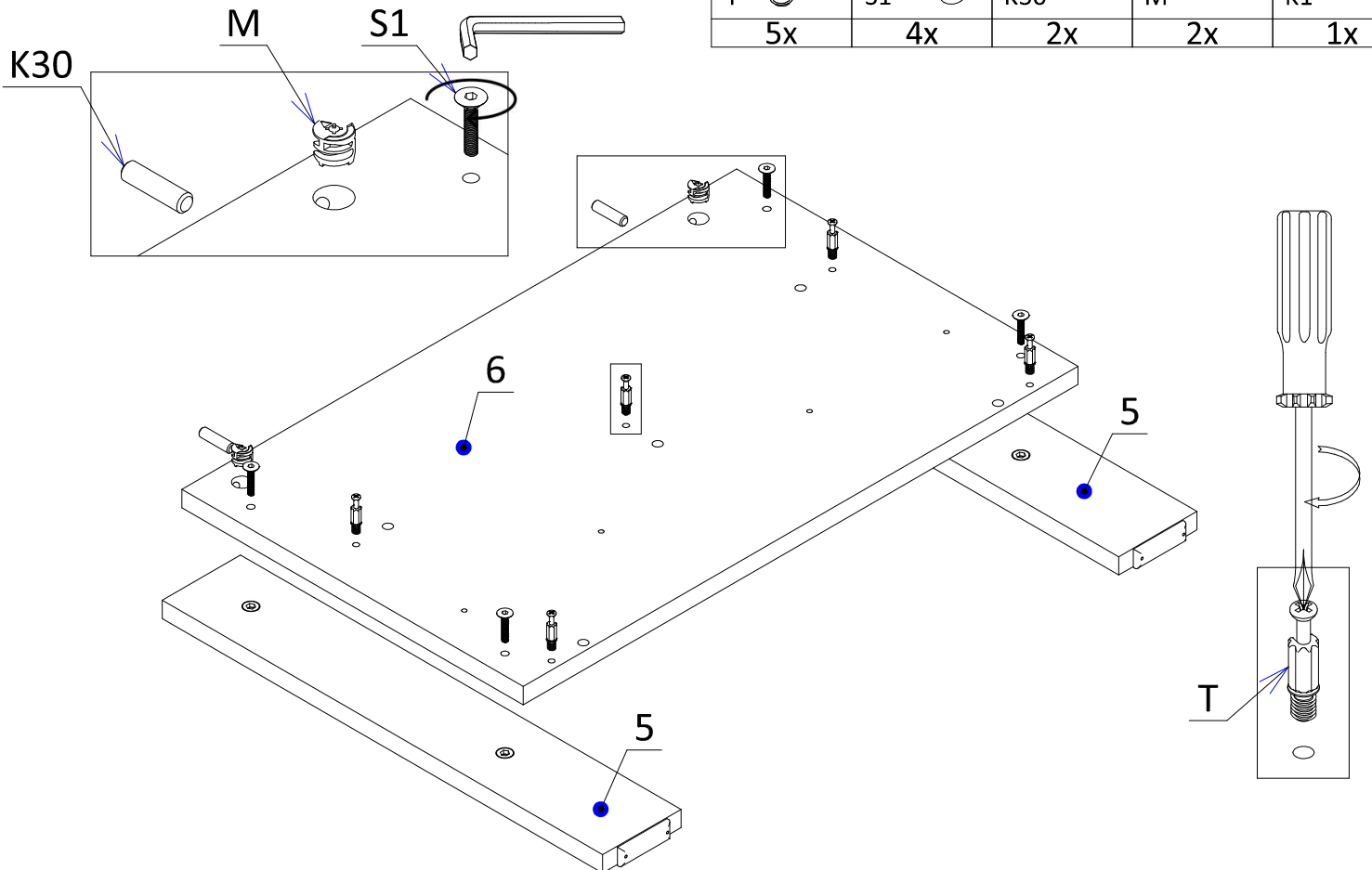
5

		
SL	K2	MF
4x	1x	8x

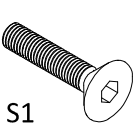
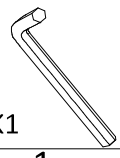
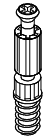
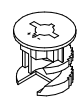



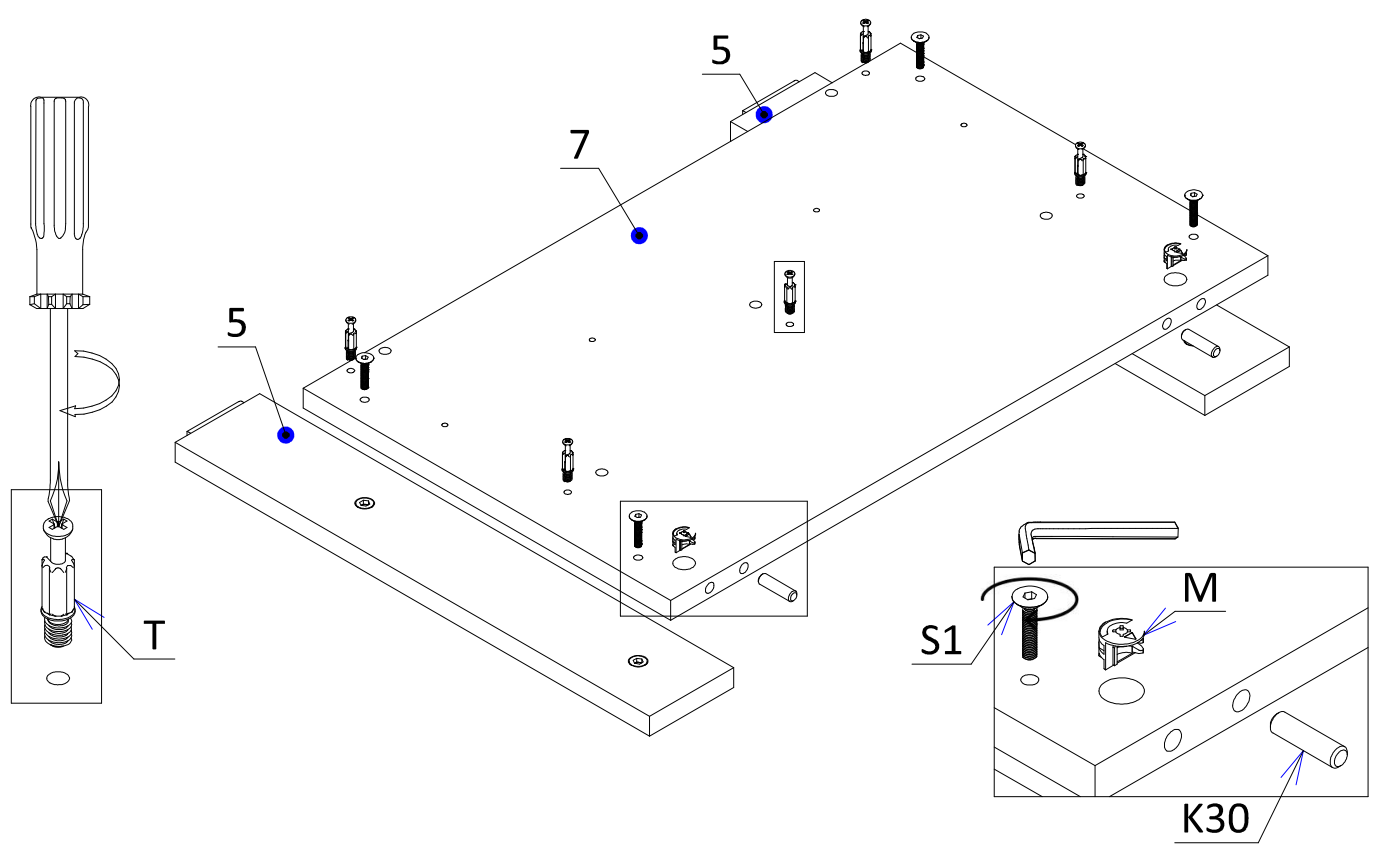
6

				
T	S1	K30	M	K1
5x	4x	2x	2x	1x




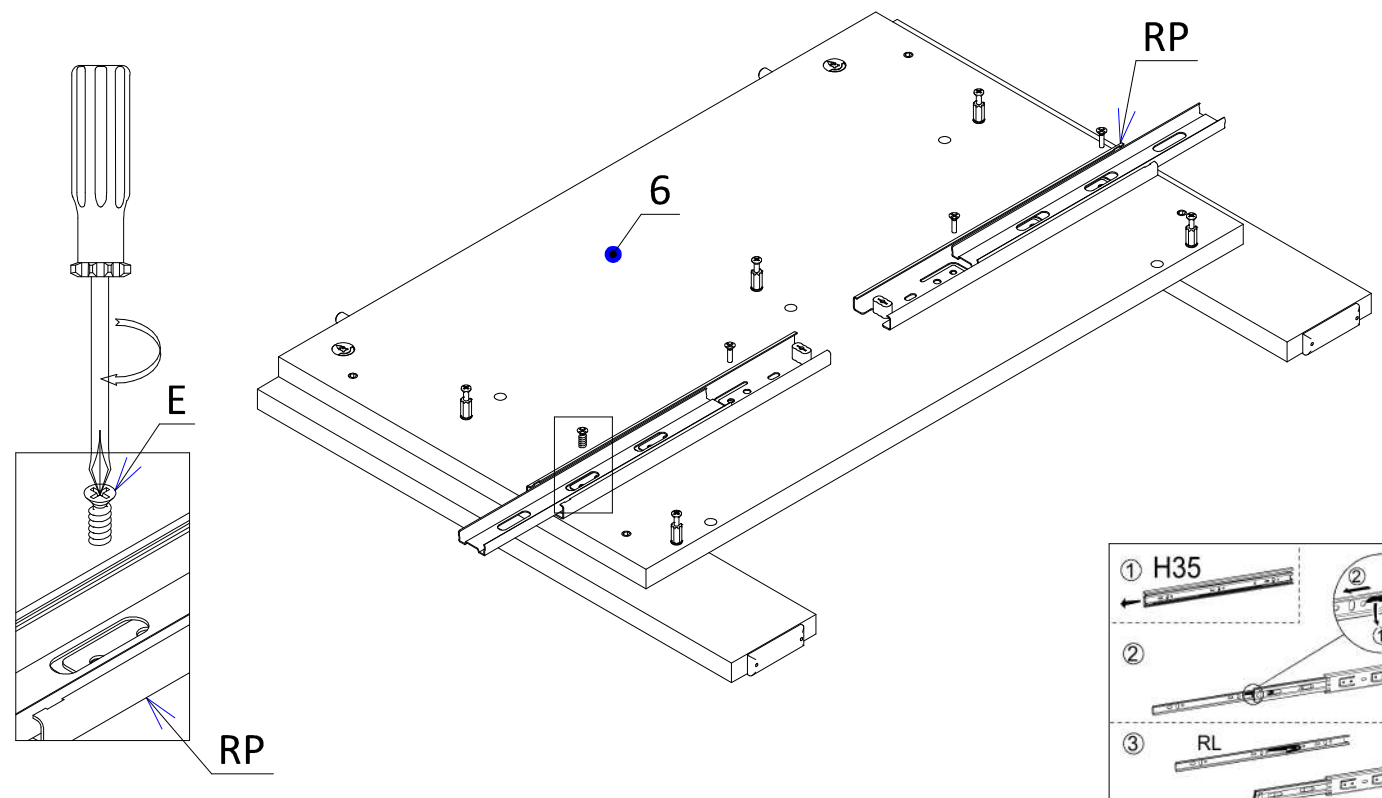
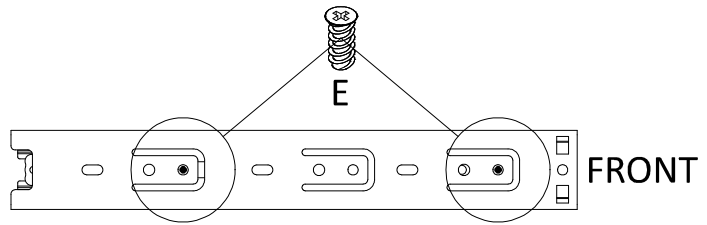
7

				
S1	K1	T	M	K30
4x	1x	5x	2x	2x

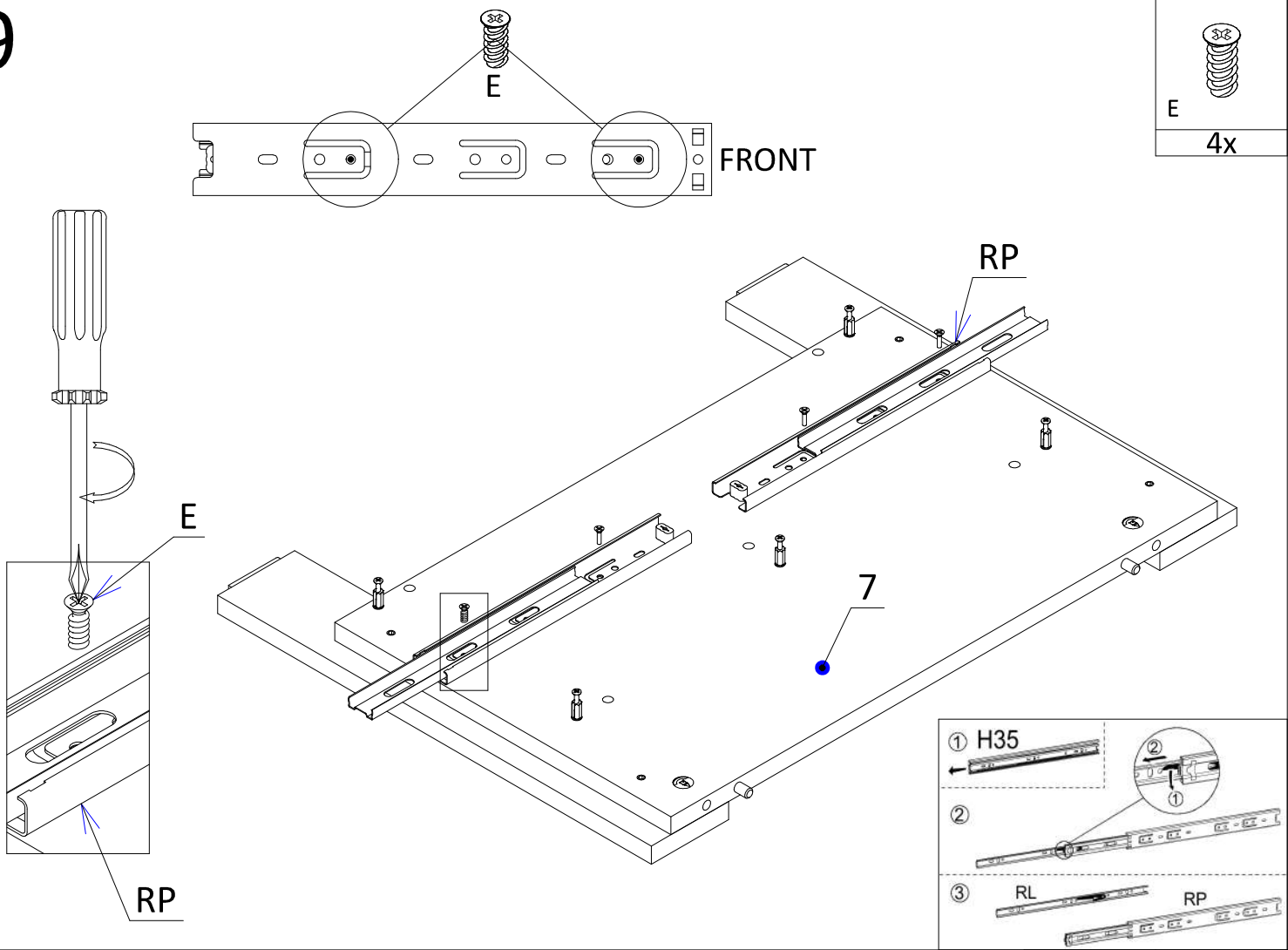


8

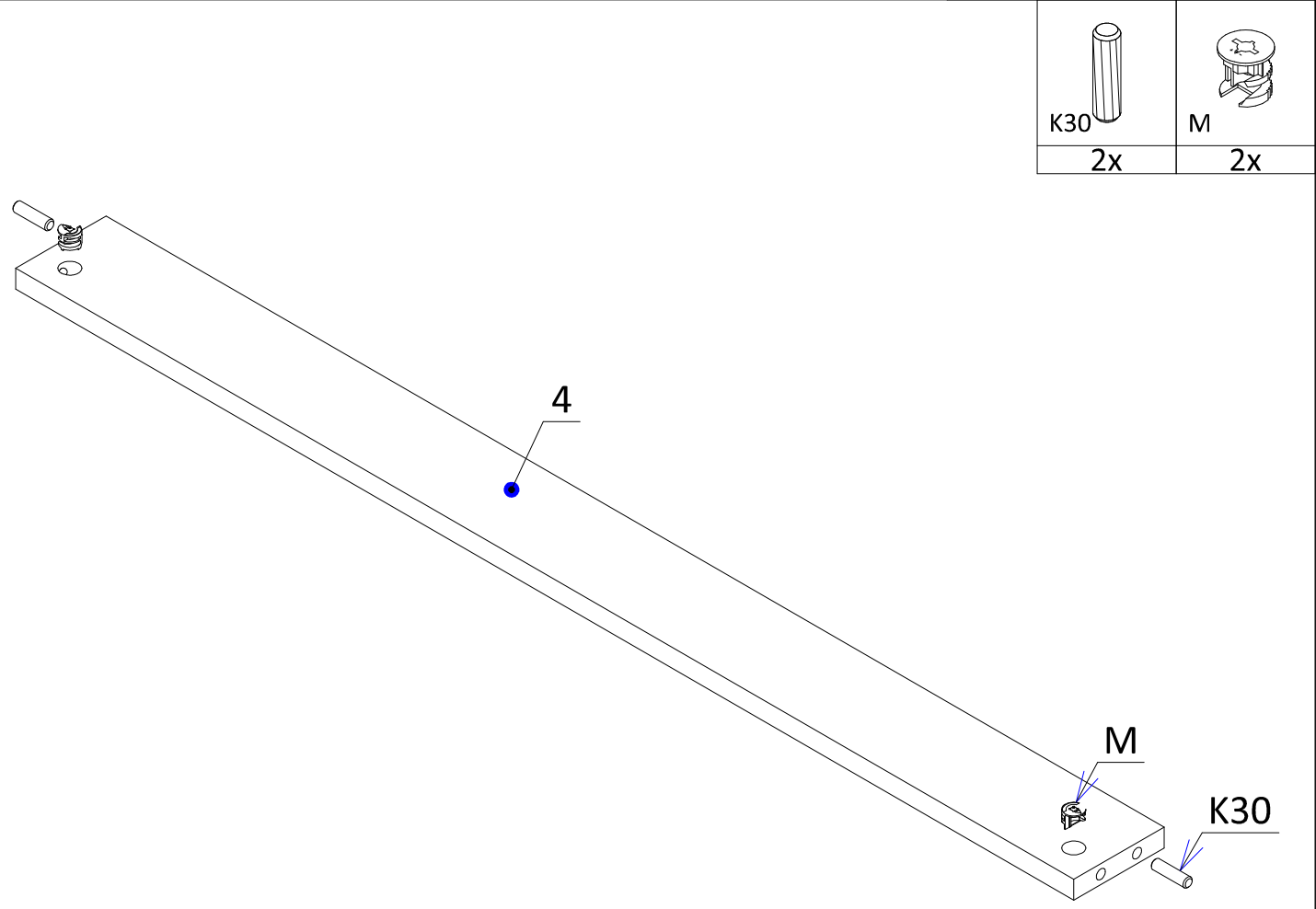

E
4x



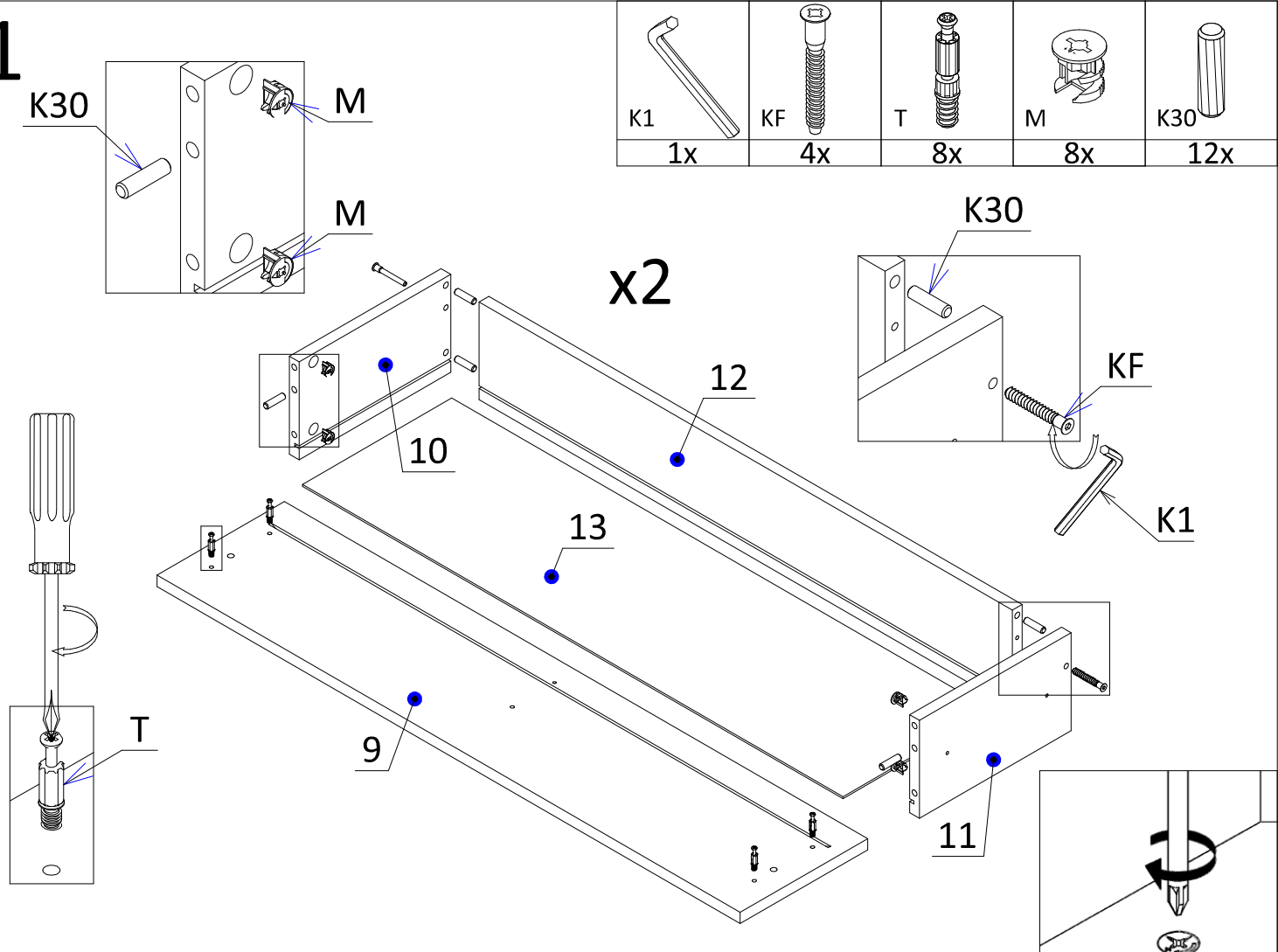
9



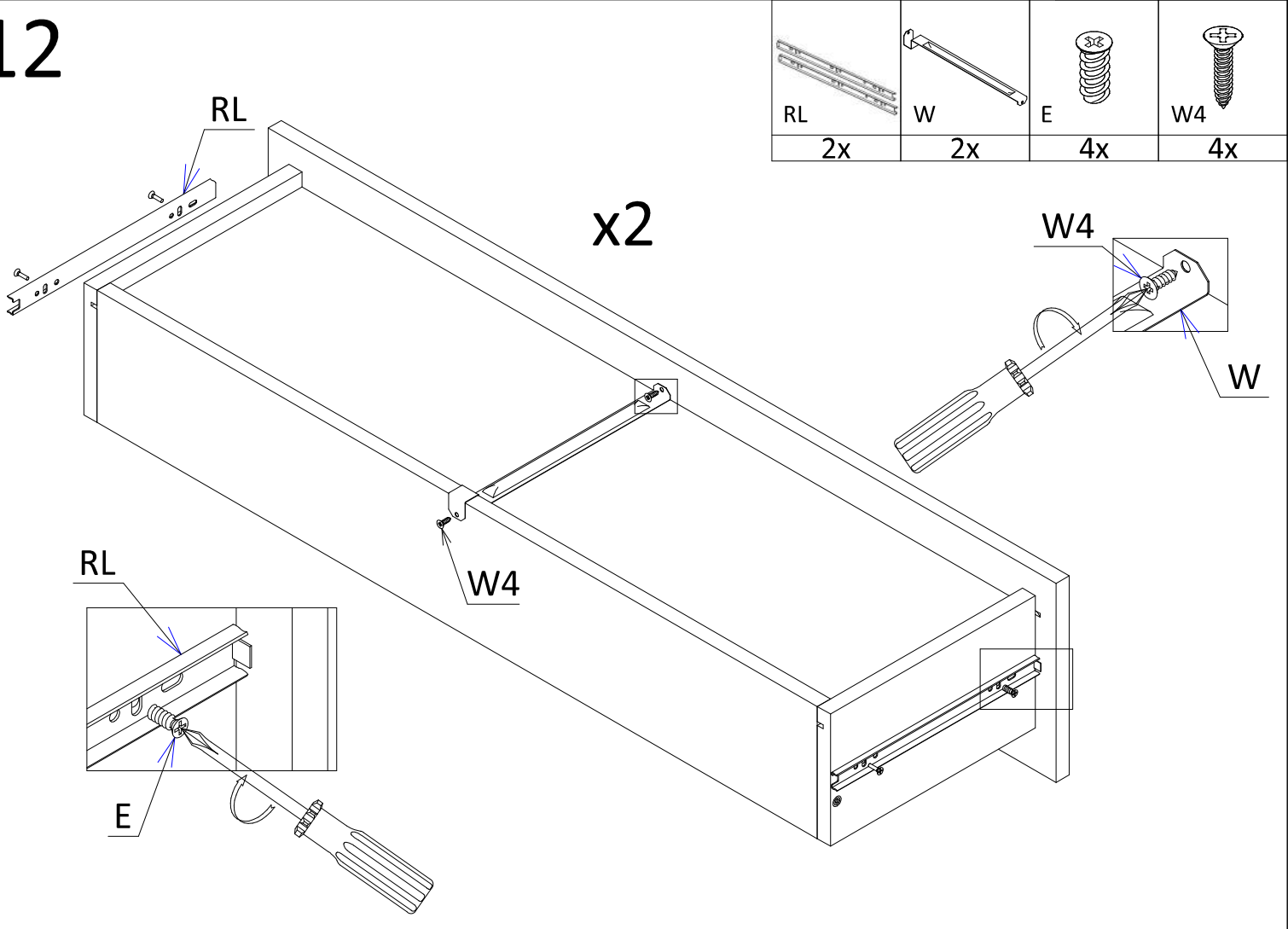
10



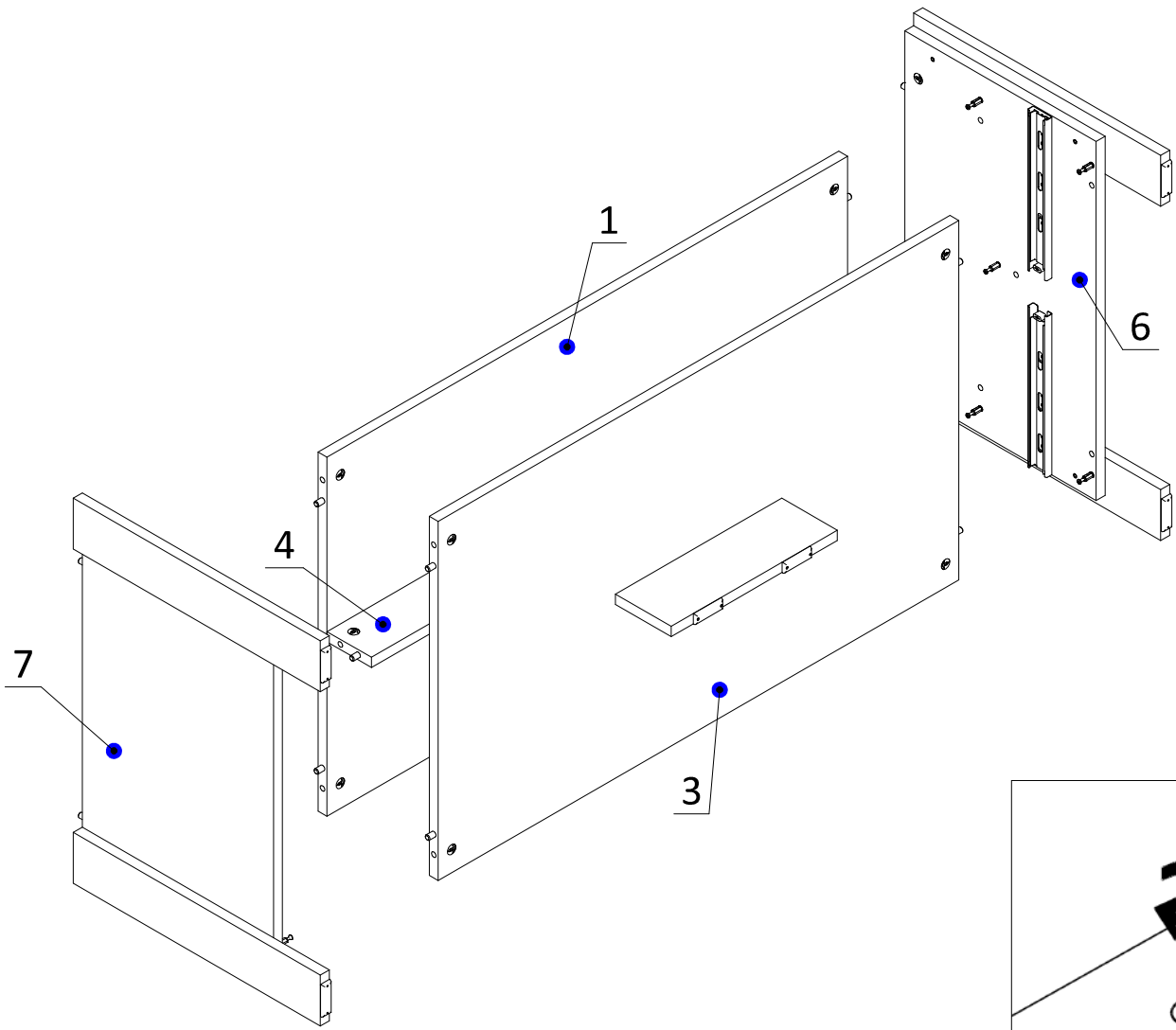
11



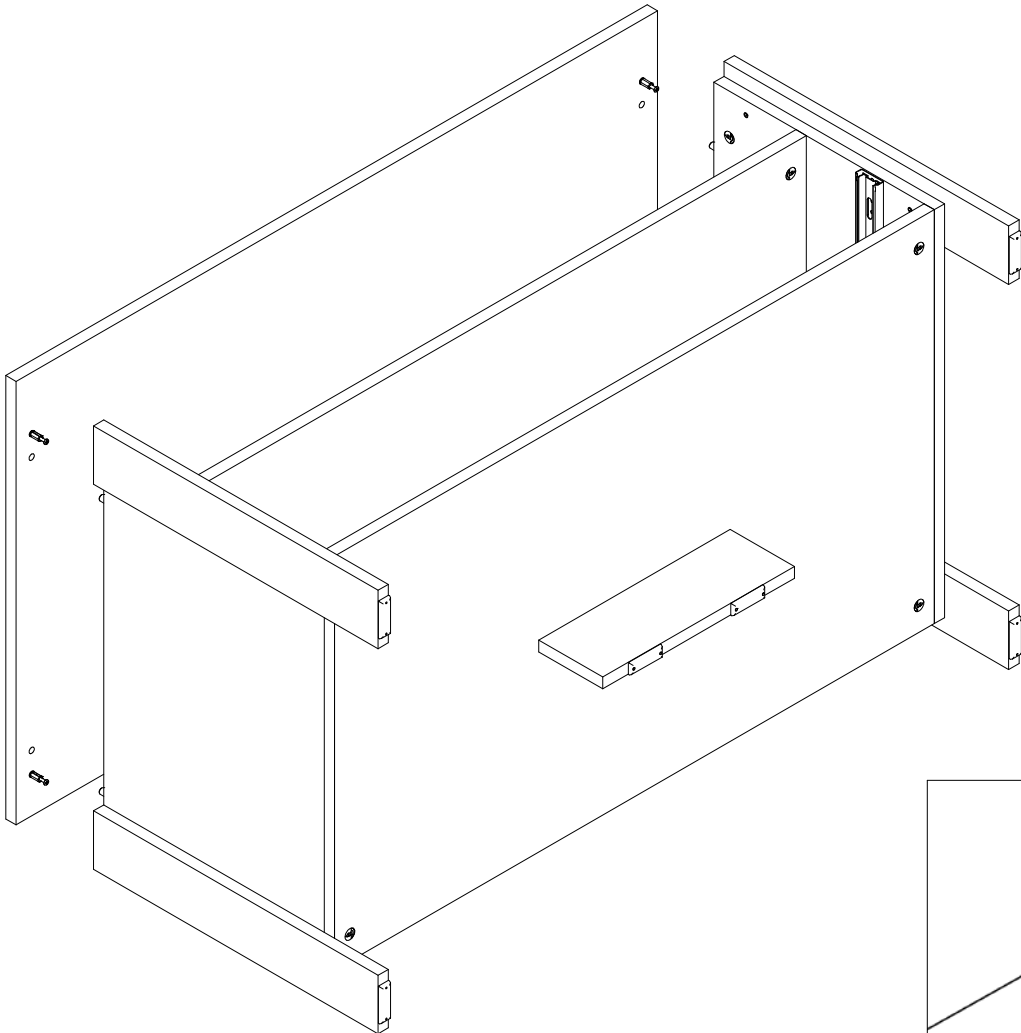
12



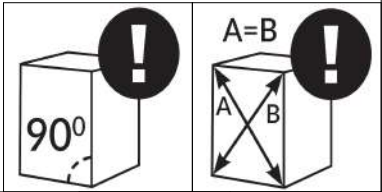
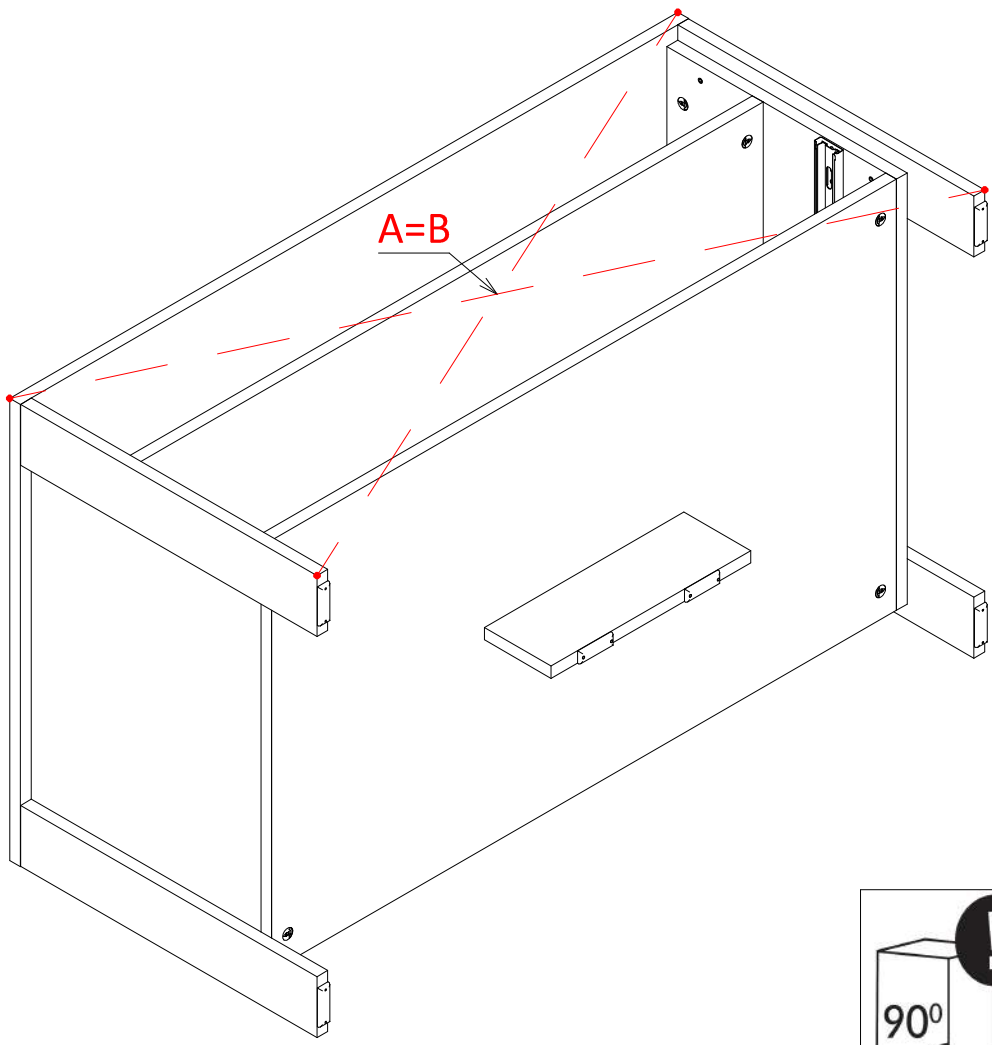
13



14



15



16

regulacja!
regulation!
verordnung!

