

# IZMERA PROSTORA



Za izdelavo ustreznega načrta vaše kuhinje so najprej potrebne izmere vašega prostora.

Vaša natančna izmera prostora bo našim svetovalcem v veliko pomoč pri načrtovanju vaše nove kuhinje. Omogočila bo točnost izdelave načrta in prihranila vaš čas pri posvetu z našim svetovalcem. Takoj se boste lahko posvetili izbiri modela kuhinje in uresničevanju svojih želja. Izognili se boste kasnejšim večjim popravkom in s tem tudi spremembi končne cene.

## PRIMER IZPOLNJENEGA OBRAZCA

V pomoč smo vam pripravili skico v katero vrišete vse fiksne elemente:

- vrata,
- okna,
- odprtine ali izbokline v steni,
- grelna telesa,
- zračnike,
- vodovodne priključke,
- odtoke,
- vtičnice in stikala.

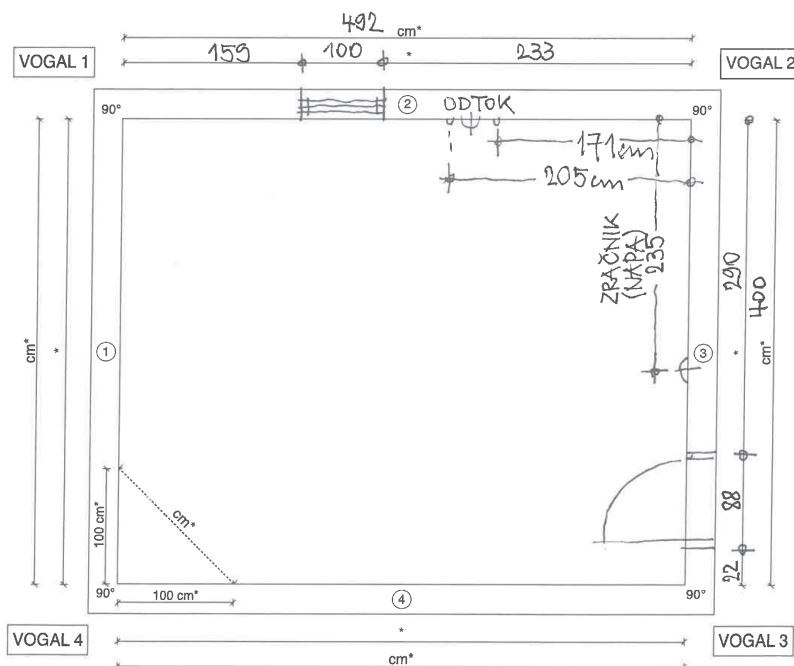
Preverite kote med stenami, ob katere bo kuhinja postavljena, in vpišite vse mere.

### MOJA IZMERA KUHINJE

Ime in priimek: ANA HRIBAR Tel.: 031 558 716  
 Naslov: LJUBLJANA, BRIJEJEVA 2 E-mail: hrana@gmail.com

1. Označite in izmerite zidove, ob katerih želite imeti kuhinjo, vrišite okna, vrata, grelna telesa (radiatorje), zračnik za napo, priključke vode, odtok ... V skico vpišite izmere v centimetrih.

- Višina od tal do stropa: 249 cm
- Višina vrat: 205 cm
- Višina oken: 140 cm
- Višina od tal do spodnjega roba okenske police: 95 cm
- Višina od tal do sredine zračnika: 207 cm
- Višina od tal do priključka vode: 45 cm



2. Preverite kote vogalov, v katere bo postavljena kuhinja.  
 Levo in desno od vogala odmerite 100 cm in izmerite diagonalo med točkama.  
 Vogal 1:  Vogal 2: 141 cm Vogal 3:  Vogal 4:
3. Ostale izmere:
4. Vrsta zidu (obkroži) beton  opeka  siporeks  mavčna stena
- OPOMBE: \_\_\_\_\_

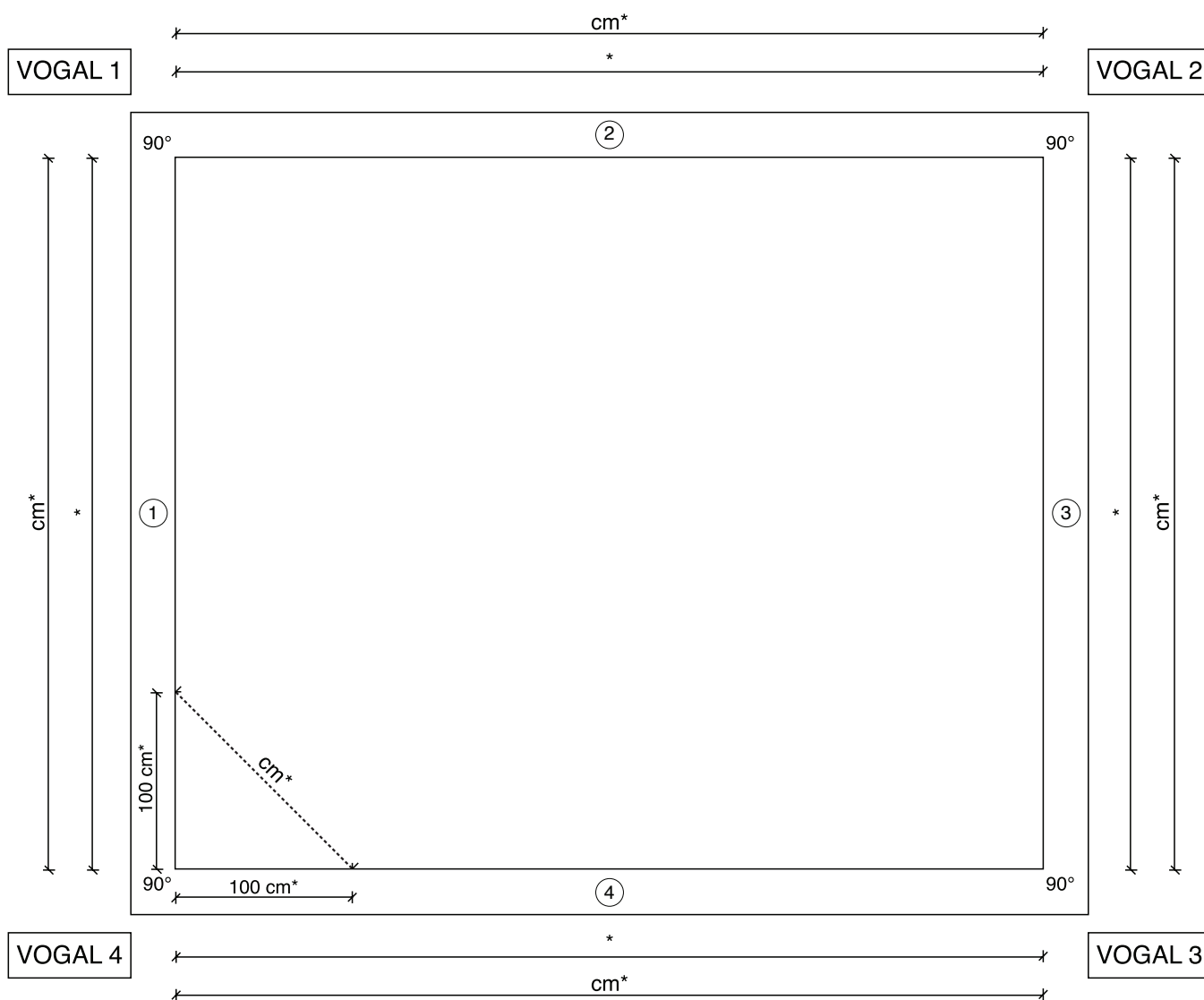
# MOJA IZMERA KUHINJE

Ime in priimek: \_\_\_\_\_ Tel.: \_\_\_\_\_

Naslov: \_\_\_\_\_ E-mail: \_\_\_\_\_

**1. Označite in izmerite zidove, ob katerih želite imeti kuhinjo, vrišite okna, vrata, grelna telesa (radiatorje), zračnik za napo, priklop vode, odtok ... V skico vpišite izmere v centimetrih.**

- Višina od tal do stropa: \_\_\_\_\_
- Višina vrat: \_\_\_\_\_
- Višina oken: \_\_\_\_\_
- Višina od tal do spodnjega roba okenske police: \_\_\_\_\_
- Višina od tal do sredine zračnika: \_\_\_\_\_
- Višina od tal do priklopa vode: \_\_\_\_\_



**2. Preverite kote vogalov, v katere bo postavljena kuhinja.**

Levo in desno od vogala odmerite 100 cm in izmerite diagonalo med točkama.

Vogal 1: \_\_\_\_\_ Vogal 2: \_\_\_\_\_ Vogal 3: \_\_\_\_\_ Vogal 4: \_\_\_\_\_

**3. Ostale izmere:** \_\_\_\_\_

**4. Vrsta zidu (obkroži)**      beton      opeka      siporeks      mavčna stena

**OPOMBE:** \_\_\_\_\_