

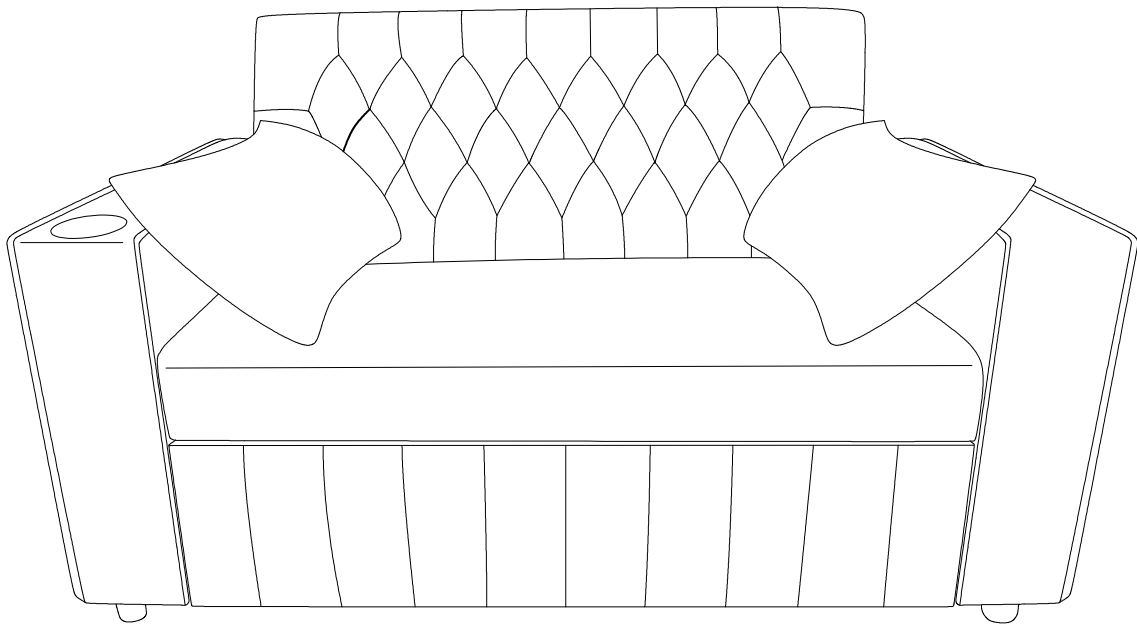


Points de collecte sur www.quefairedemesdechets.fr
Privilégiez la réparation ou le don de votre appareil !

N653P338334

N653P338335

N653P338336





[DE]

Achtung: Lesen Sie die Anleitung vor dem Zusammenbau bitte vollständig durch. Überprüfen Sie, ob Sie alle auf den Seiten aufgeführten Komponenten und Werkzeuge haben.

Achtung: Überprüfen Sie regelmäßig alle Beschläge und Befestigungen, um sicherzustellen, dass sie sicher sind und um Unfälle zu vermeiden.

Achtung: Stellen Sie Möbel nicht in die Nähe von Feuerquellen oder heißen Gegenständen, um Brandgefahr zu vermeiden.

Achtung: Erlauben Sie Kindern nicht, auf die Möbel zu klettern, da dies zum Umkippen und zu schweren Verletzungen führen kann. Bauen Sie die Möbel außerhalb der Reichweite von Kindern zusammen.

[EN]

Warning: Please read instructions fully before starting assembly. Check you have all the components and tools listed on pages.

Warning: Regularly check all fittings and fastenings to ensure they are secure and to prevent accidents

Warning: Do not place furniture close to fire sources or high-temperature objects to avoid the risk of fire.

Warning: Do not allow children to climb on the furniture as this may result in tipping and serious personal injury. Assemble the furniture away from the reach of children.

[FR]

Avertissement: Veuillez lire entièrement les instructions avant de commencer l'assemblage. Vérifiez que vous disposez de tous les composants et outils répertoriés sur les pages.

Avertissement: Vérifiez régulièrement tous les accessoires et fixations pour vous assurer qu'ils sont bien fixés et pour éviter les accidents

Avertissement: Ne placez pas les meubles à proximité de sources de feu ou d'objets à haute température pour éviter tout risque d'incendie.

Avertissement: Ne laissez pas les enfants grimper sur les meubles car cela pourrait entraîner un basculement et des blessures graves. Assemblez les meubles hors de portée des enfants.

[IT]

Attenzione: leggere attentamente le istruzioni prima di iniziare il montaggio. Verificare di avere tutti i componenti e gli utensili elencati nelle pagine.

Attenzione: controllare regolarmente tutti i raccordi e gli elementi di fissaggio per assicurarsi che siano sicuri e prevenire incidenti

Attenzione: non posizionare i mobili vicino a fonti di fuoco o oggetti ad alta temperatura per evitare il rischio di incendio.

Attenzione: non consentire ai bambini di arrampicarsi sui mobili poiché ciò potrebbe causare ribaltamenti e gravi lesioni personali. Montare i mobili lontano dalla portata dei bambini.

[ES]

Advertencia: Lea las instrucciones completamente antes de comenzar el montaje. Compruebe que tiene todos los componentes y herramientas que se enumeran en las páginas.

Advertencia: Compruebe periódicamente todos los accesorios y sujeciones para asegurarse de que estén seguros y evitar accidentes.

Advertencia: No coloque los muebles cerca de fuentes de fuego u objetos a alta temperatura para evitar el riesgo de incendio.

Advertencia: No permita que los niños se suban a los muebles, ya que esto puede provocar que vuelquen y lesiones personales graves. Monte los muebles fuera del alcance de los niños.



[DE]

Warnung: Die maximale Belastbarkeit dieses Möbels beträgt: 150 kg, bitte nicht überlasten!

[EN]

Warning: The maximum load-bearing capacity of this furniture is: 150 kg, please do not overload!

[FR]

Avertissement: La capacité de charge maximale de ce meuble est de : 150 kg, merci de ne pas surcharger !

[IT]

Attenzione: La capacità di carico massima di questo mobile è: 150 kg, non sovraccaricare!

[ES]

Advertencia: La capacidad máxima de carga de este mueble es: 150 kg, ¡no lo sobrecargue!

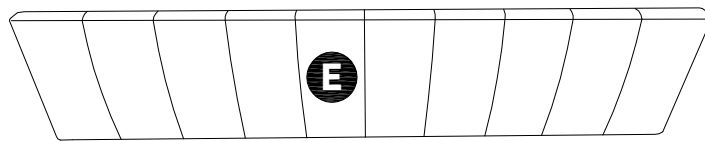
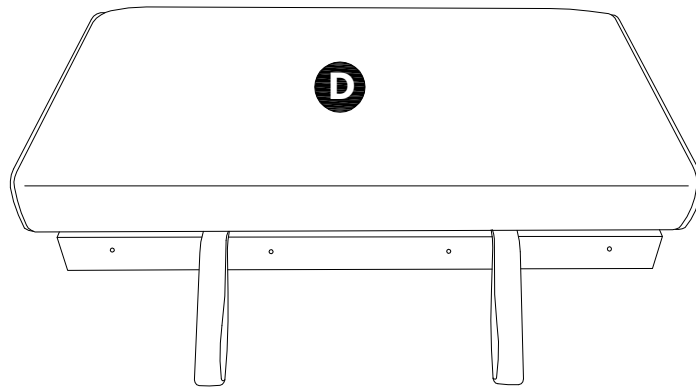
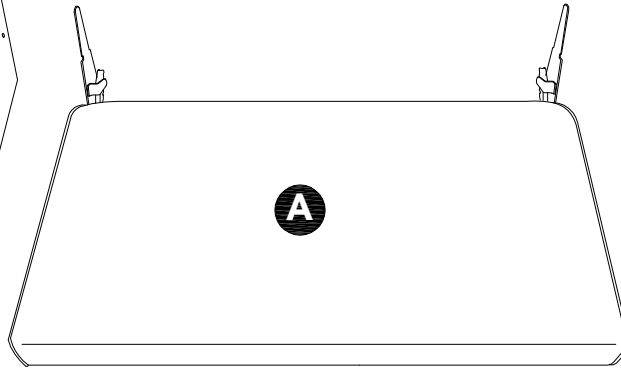
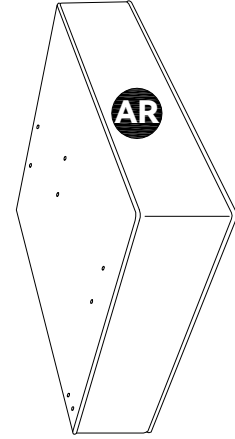
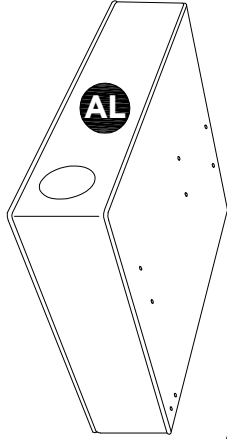
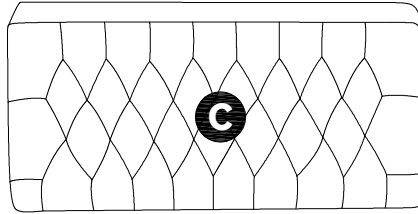
Importeur	Decobus Handel GmbH
Adresse	Innungsstraße 9, 21244 Buchholz, Deutschland
Email/URL	https://www.decobusgroup.de
Hersteller	Taizhou Emmawealthy Commercial Co., Ltd
Adresse	#218 Chuangxin Park, Xianju County, Taizhou City, Zhejiang China
Email/URL	sales@e-wealthy.com
Partienummer	N653P338334 / N653P338335 / N653P338336
Hersteller in	Hergestellt In China
	Decobus Handel GmbH Innungsstraße 9, 21244 Buchholz, Deutschland https://www.decobusgroup.de

Importeur	Decobus Handel GmbH
Adresse	Innungsstraße 9, 21244 Buchholz, Deutschland
Email/URL	https://www.decobusgroup.de
Hersteller	Shen zhen Fuging Technology Co.,Ltd.
Adresse	8 Building F5, Changfeng StreetIndustrialTPark, Dongkeng VillageGuangming New DistrictShenzhenGuangdongP.R. China
Email/URL	sales@e-wealthy.com
Partienummer	N653P338334 / N653P338335 / N653P338336
Hersteller in	Hergestellt In China
	Decobus Handel GmbH Innungsstraße 9, 21244 Buchholz, Deutschland https://www.decobusgroup.de



Produkt: Power Supply
 Modell : FQS-0502000GS
 Nennspannung: Input:100-240Vdc,Output:5V
 Nennfrequenz: 10W
 Leistung: 10W

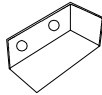
F × 2



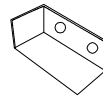
1 × 1



2 × 4



3-L × 1



3-R × 1



4 × 6



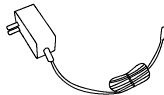
5 × 16
M6 × 15MM



6 × 4
M6 × 30MM



7 × 24
M5 × 15MM



W × 1

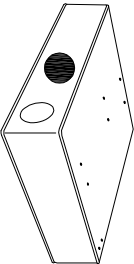
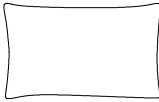
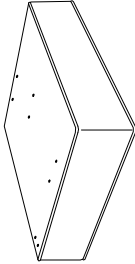


Y × 4

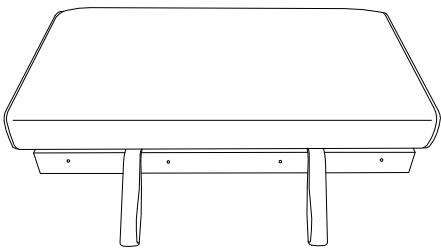


Z × 4
5CM

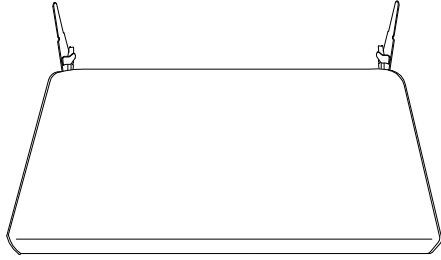
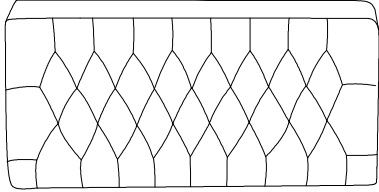
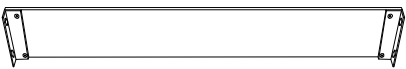
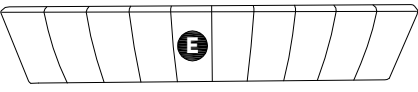
N653P338334

AL		x1	F		x2
AR		x1			

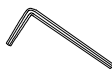
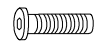


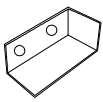
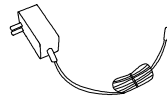
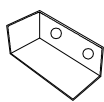
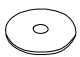

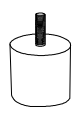
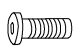
N653P338335


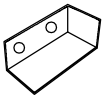
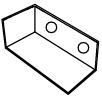
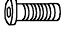
D		x1
----------	---	-----------

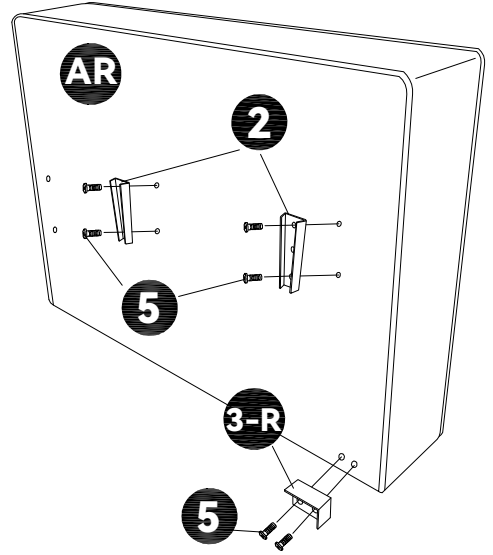
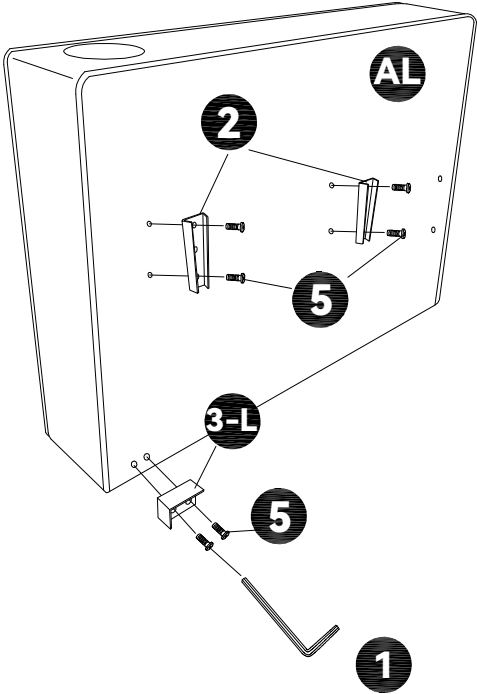
N653P338336

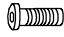
A		x1	G		
B			E		

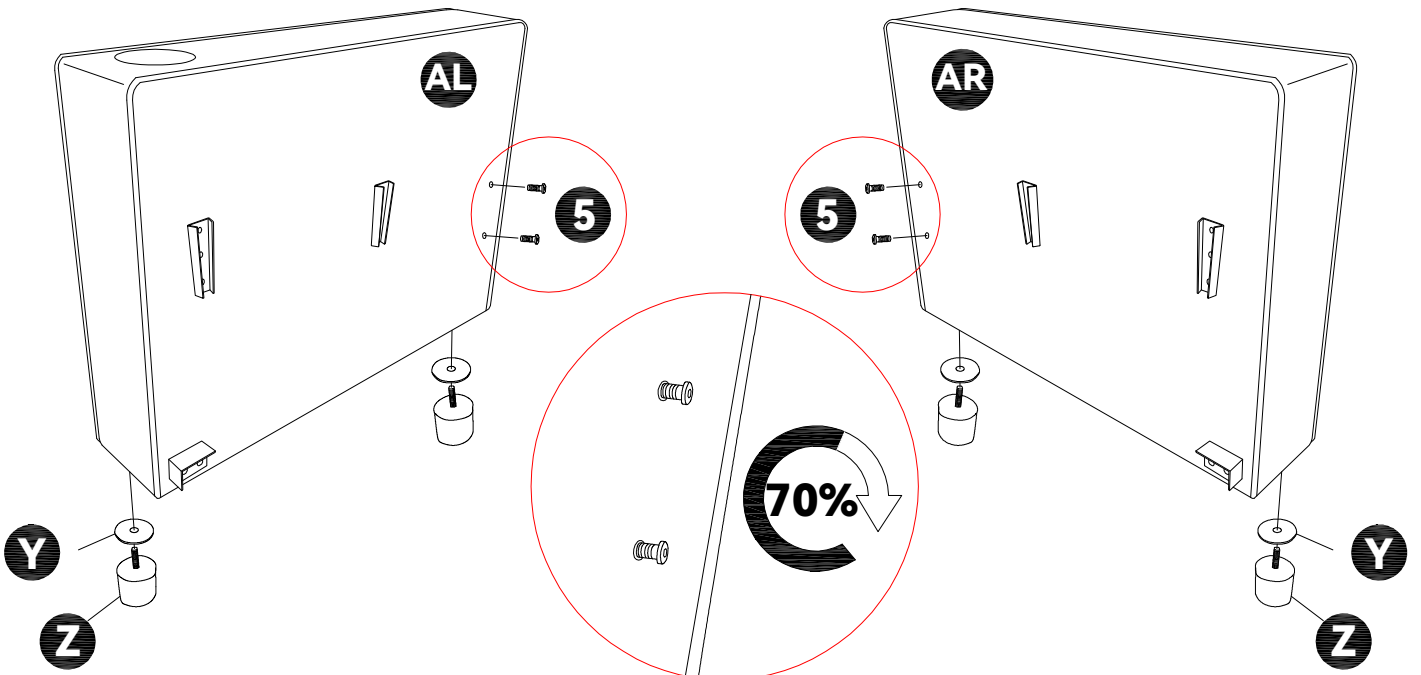
N653P338336

1		x1	6	 M6x30MM	x4
2		x4	7	 M5x15MM	x24
3-L		x1	W		x1
3-R		x1	Y		x4
4		x6	Z	 5CM	x4
5	 M6x15MM	x16			

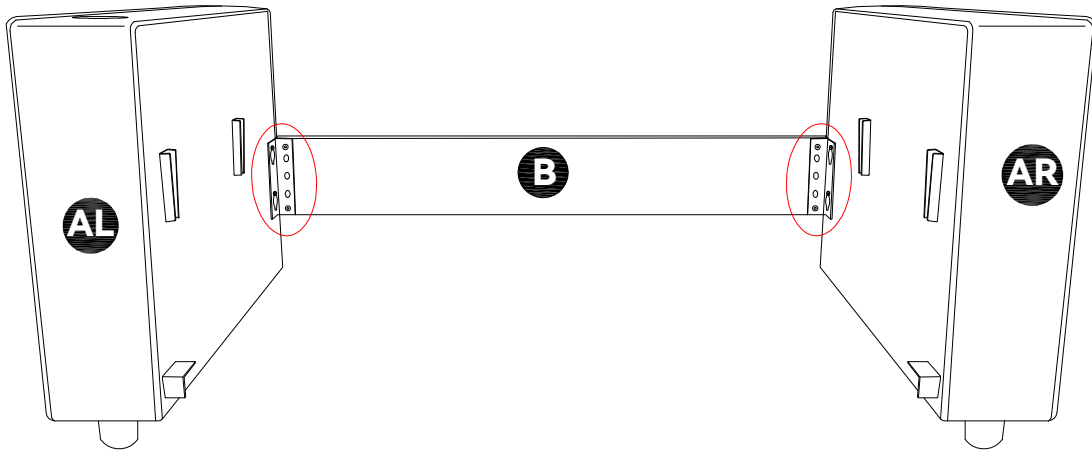
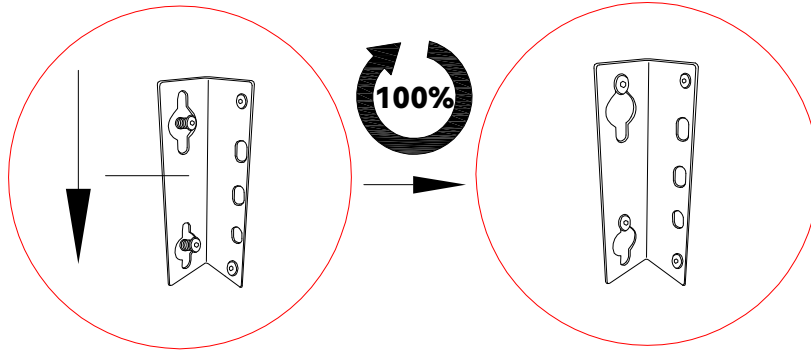
1	 2 × 4	 3-L × 1	 3-R × 1	 M6 × 15MM 5 × 12
----------	---	---	---	--



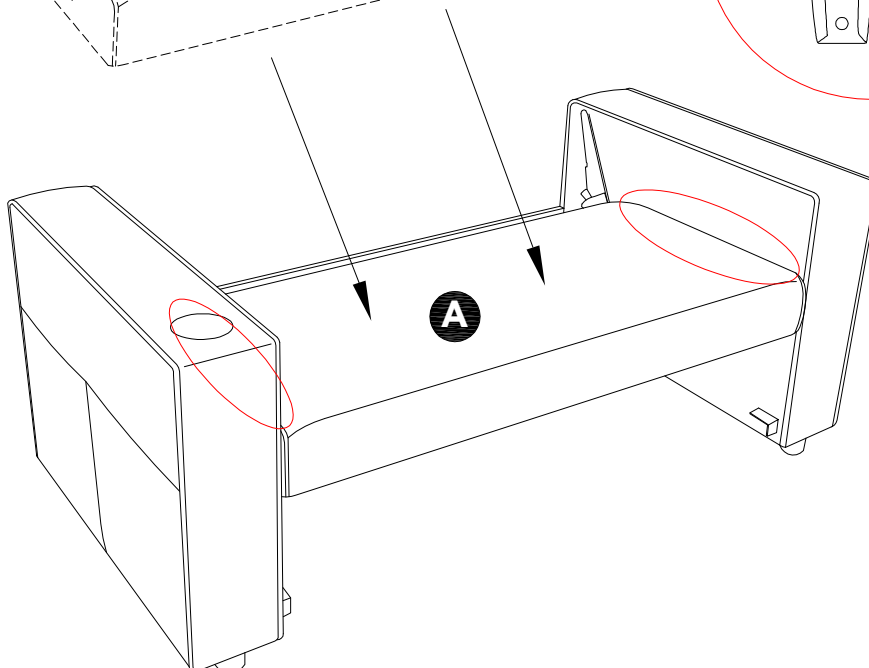
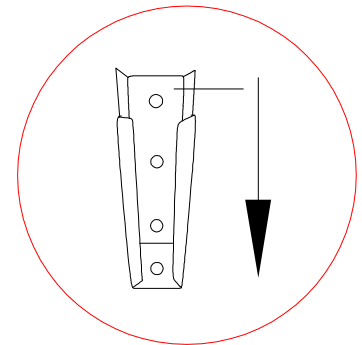
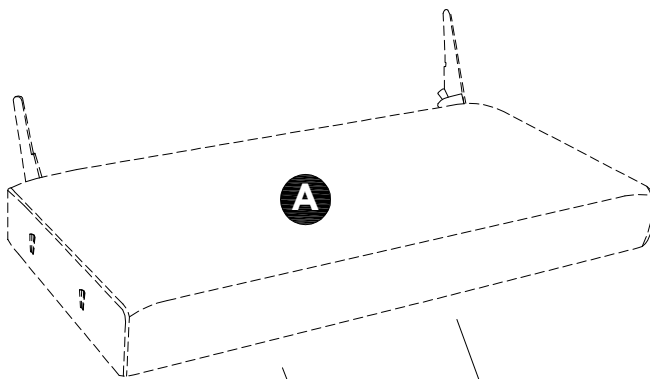
2	 M6 × 15MM 5 × 4
----------	--



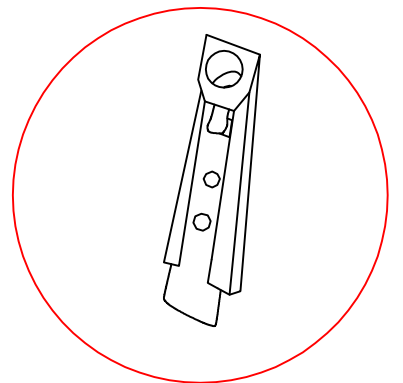
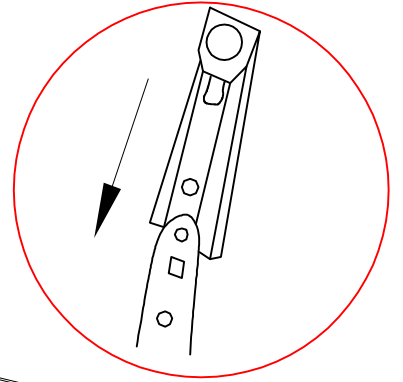
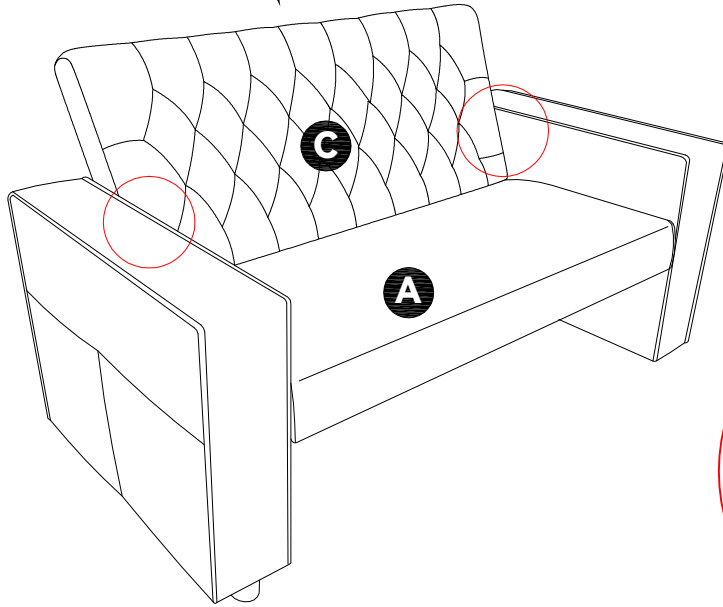
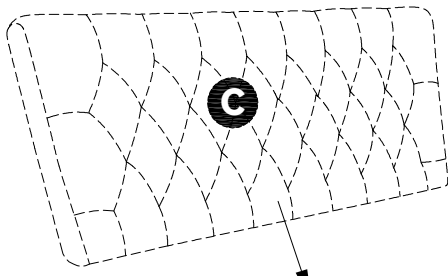
3



4



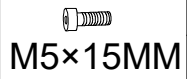
5



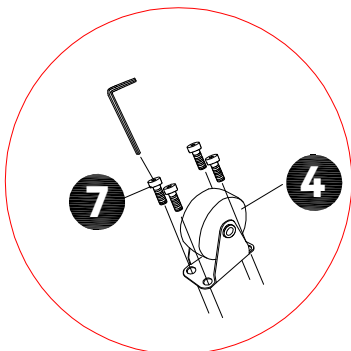
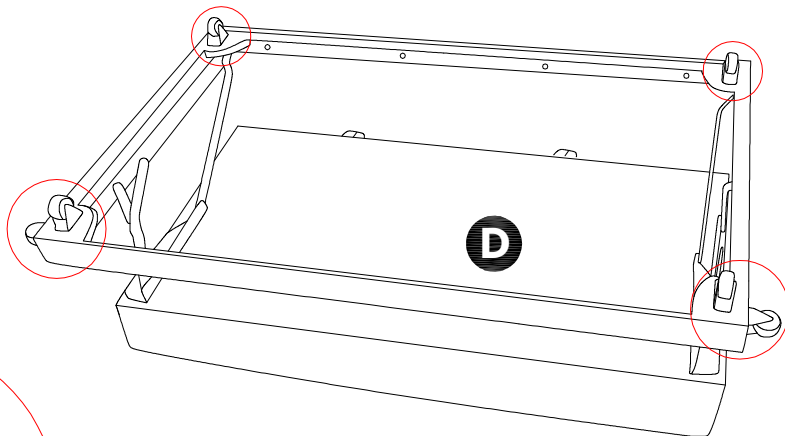
6




4 × 6

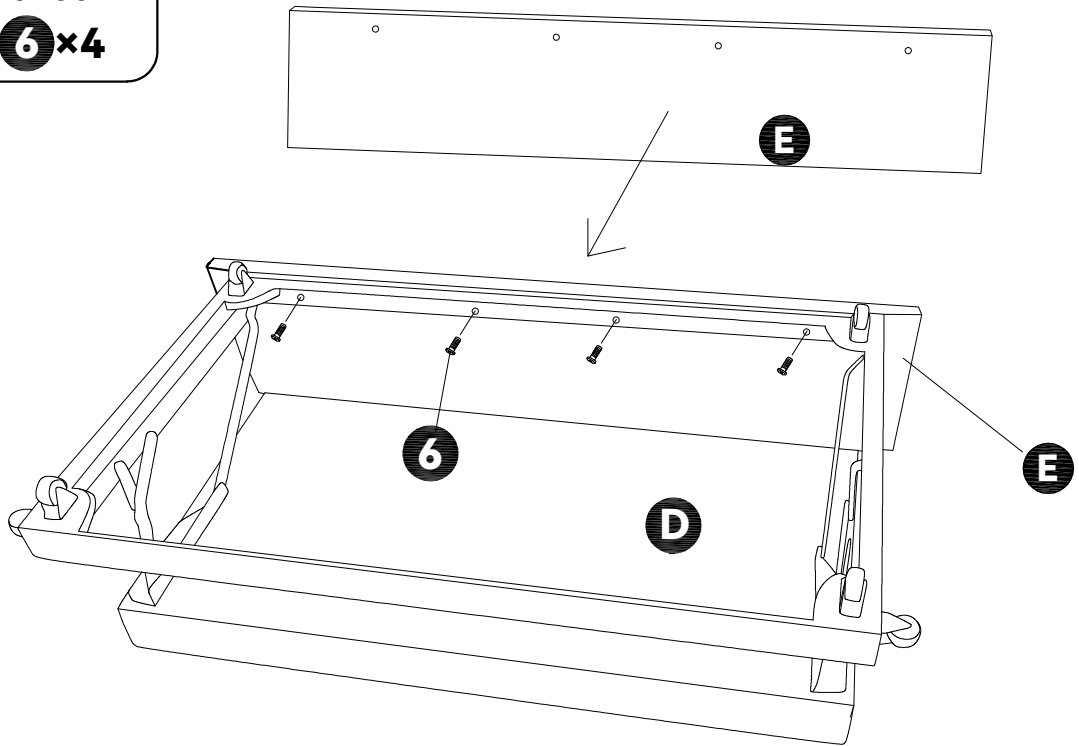


7 × 24

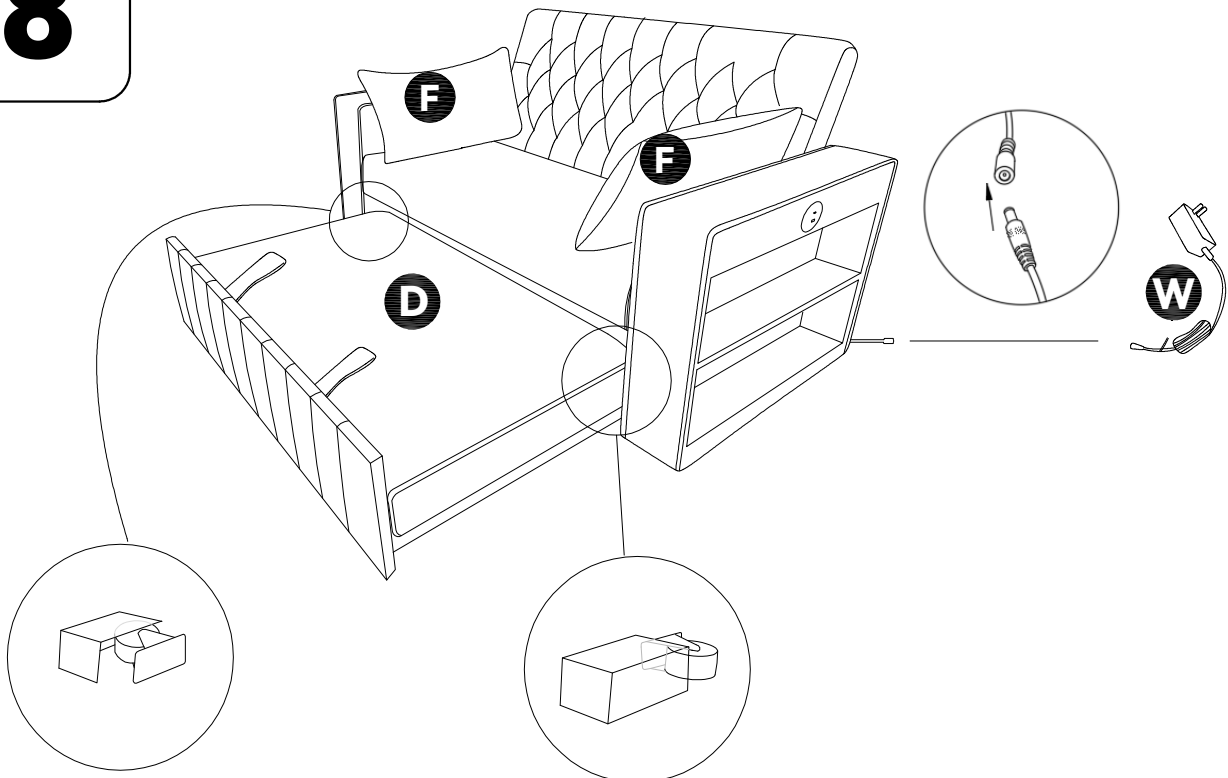


7

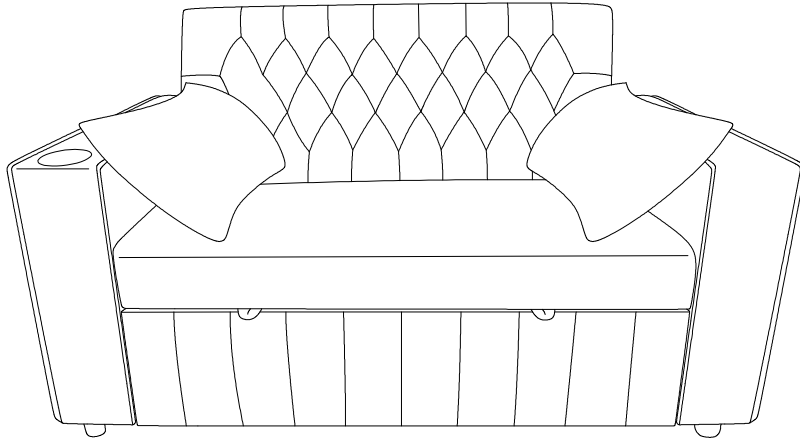

M6×30MM
6×4



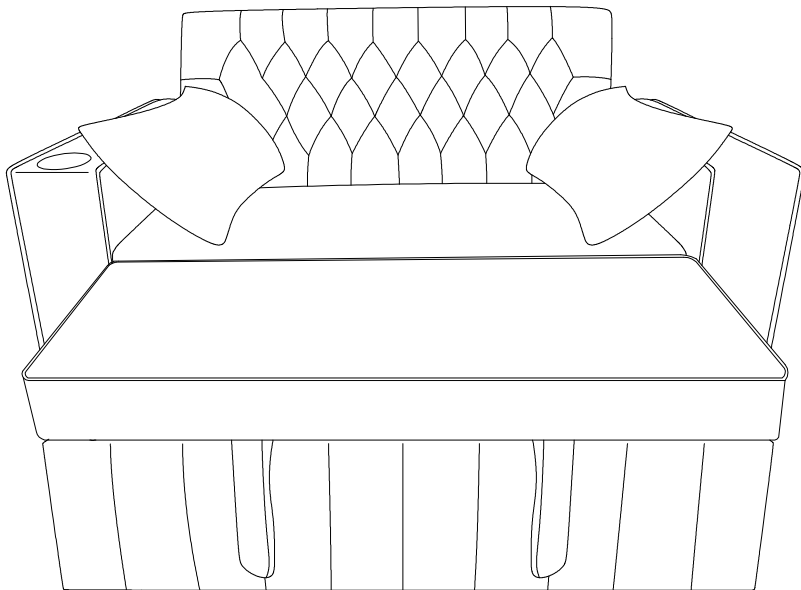
8



9



OR



Zertifikat

Certificate



Zertifikat Nr. *Certificate No.*
S 50501840

Blatt *Sheet*
0001

Ihr Zeichen *Client Reference*
170268952

Unser Zeichen *Our Reference*
05-BEZ-60435994 001

Längstens gültig bis *Latest expiration date*
10.05.2026 (day/mo/yr)

Genehmigungsinhaber *License Holder*

Shen zhen Fuqing Technology Co.,Ltd
8 Building F5, Changfeng Street
Industrial Park, Dongkeng Village
Guangming New District
Shenzhen
Guangdong
P.R. China

Fertigungsstätte *Manufacturing Plant*

Shen zhen Fuqing Technology Co.,Ltd.
8 Building F5, Changfeng Street
Industrial Park, Dongkeng Village
Guangming New District
Shenzhen
Guangdong
P.R. China

Prüfzeichen *Test Mark*



www.tuv.com
ID 1111239054

Geprüft nach *Tested acc. to*
EN 62368-1:2014+A11
EK1 527-12 Rev. 2
EK1 557-13

Zertifiziertes Produkt (Geräteidentifikation) *Certified Product (Product Identification)*

Lizenzentgelte - Einheit
License Fee - Unit

Netzgerät (Power Supply)

Serienbezeichnung : FQS-xyGS 10
(Series Type Designation)
x = 030-240; bezeichnet die Ausgangsspannung in V nach
Teilung der Zahl durch 10 in Schrittweite von 0.1V.
(represents the output voltage in V after dividing
the number by 10 in step of 0.1V.)
y = 0100-2000; bezeichnet welche den Ausgangsstrom in A
nach Teilung der Zahl durch 1000 in Schrittweite von
0.01A. (represents the output current in A after
dividing the number by 1000 in step of 0.01A.)
Nennspannung (Rated Voltage) : AC 100-240V, 50/60Hz
Nennstrom (Rated Current) : 0.4A
Schutzklasse (Protection Class) : II
Umgebungstemperatur (Ambient Temperature) : 25°C

Fortsetzung auf Blatt (Continuation on page) 0002

10

ANLAGE (Appendix): 1.0

Dem Zertifikat liegt unsere Prüf- und Zertifizierungsordnung zugrunde.
Produkt und Fertigungsstätte erfüllen § 20 und § 21 des
Produktsicherheitsgesetzes.

*This certificate is based on our Testing and Certification Regulation.
Product and production fulfill par § 20 and § 21 of the
Product Safety Law.*

TÜV Rheinland LGA Products GmbH, Tillystraße 2, 90431 Nürnberg

Tel.: +49 221 806-1371 e-mail: cert-validity@de.tuv.com
Fax: +49 221 806-3935 http://www.tuv.com/safety

Ausstellungsdatum *Date of Issue* : 11.05.2021 (day/mo/yr)

Zertifizierungsstelle



Dipl.-Ing. (FH) T. Zimmer

CERTIFICATE



of Conformity Low Voltage Directive 2014/35/EU

Registration No.: AN 50503502 0001

Report No.: 60435994 001

Holder: Shen zhen Fuqing Technology Co.,Ltd.
8 Building F5, Changfeng Street
Industrial Park, Dongkeng Village
Guangming New District
Shenzhen
Guangdong
P.R. China

Product: Power Supply
(Power Supply)

Identification: FQS-xyGS

For a detailed listing of the variables x, y refer to
license S 50501840 0001-0002.

Serial No.: n.a.

(Issued in conjunction with the above mentioned
TÜV Rheinland license.)

This certificate of conformity is based on an evaluation of a sample of the above mentioned product. Technical Report and documentation are at the Licence Holder's disposal. This is to certify that the tested sample is in conformity with Annex I of Council Directive 2014/35/EU, referred to as the Low Voltage Directive. This certificate does not imply assessment of the series-production of the product and does not permit the use of a TÜV Rheinland mark of conformity. The holder of the certificate is authorized to use this certificate in connection with the EC declaration of conformity according to Annex IV of the Directive.

Certification Body



Date 11.05.2021

Dipl.-Ing. (FH) T. Zimmer

TÜV Rheinland LGA Products GmbH - Tillystraße 2 - 90431 Nürnberg

CE The CE marking may be used if all relevant and effective EC Directives are complied with.

