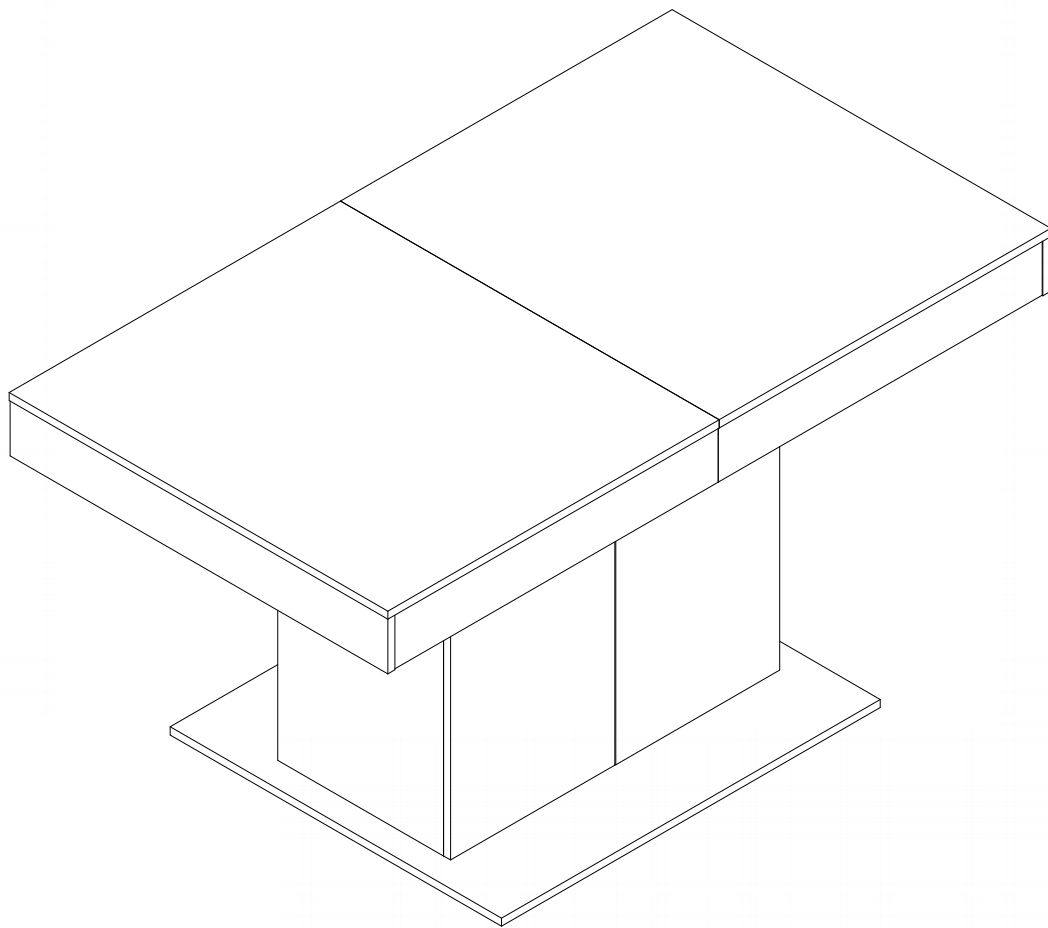


# Esstisch

Montageanleitung – Bitte zum späteren Nachschlagen aufbewahren

**WF321392**

**WF321393**



Wichtig: Bitte lesen Sie diese Anleitung vollständig durch, bevor Sie mit der Montage beginnen



# Sicherheits- und Pflegehinweise

**Wichtig – Bitte lesen Sie diese Anleitung vollständig durch, bevor Sie mit der Montage beginnen**

- Überprüfen Sie, ob alle auf den folgenden Seiten aufgeführten Komponenten und Werkzeuge vorhanden sind.
- Entfernen Sie alle Zubehörteile aus den Plastiktüten und teilen Sie sie in ihre Gruppen auf.
- Halten Sie Kinder und Tiere vom Arbeitsbereich fern, Kleinteile könnten beim Verschlucken ersticken.
- Stellen Sie sicher, dass Sie genügend Platz zum Anordnen der Teile haben, bevor Sie beginnen.

- Stellen Sie sich während der Montage nicht auf das Produkt und belasten Sie es nicht, dies könnte zu Schäden führen.
- Montieren Sie den Artikel so nah wie möglich an seiner endgültigen Position (im selben Raum).
- Montieren Sie das Gerät auf einer weichen, ebenen Oberfläche, um eine Beschädigung des Geräts oder Ihres Bodens zu vermeiden.
- Teile des Zusammenbaus sind mit 2 Personen einfacher.



- Um die Wahrscheinlichkeit einer Beschädigung Ihres Produkts zu verringern, stellen Sie bitte sicher, dass Ihre Bohrmaschine auf eine niedrige Drehmomenteinstellung eingestellt ist.

## Pflege und Wartung

- Nur mit einem feuchten Tuch und einem milden Reinigungsmittel reinigen, keine Bleichmittel oder Scheuermittel verwenden.
- Überprüfen Sie von Zeit zu Zeit, dass sich an diesem Gerät keine losen Schrauben befinden.
- Dieses Produkt darf nicht im Hausmüll entsorgt werden. Bringen Sie es zu Ihrer örtlichen Abfallentsorgungsstelle.

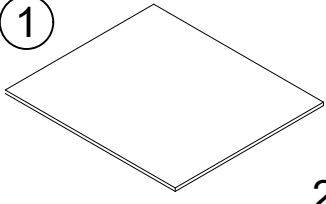
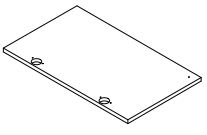
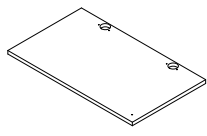
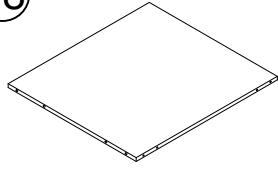
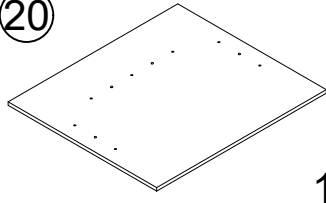
## Praktische Tipps

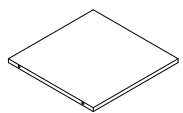
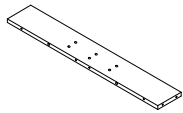
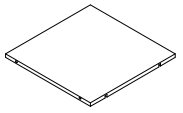
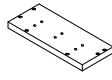
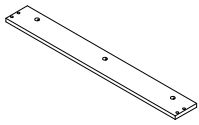
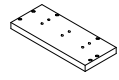
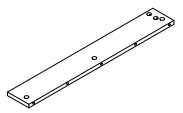
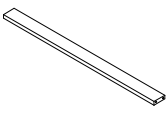
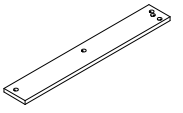
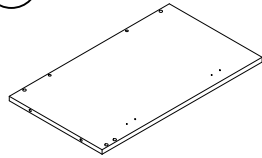
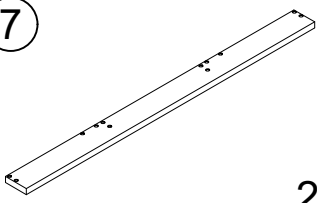
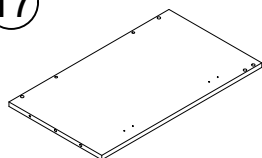
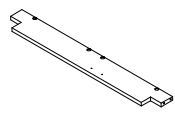
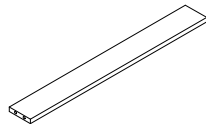
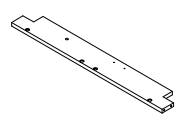
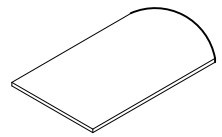
- Montieren Sie beim Zusammenbau alle Teile und Schrauben locker. Erst wenn das Produkt fertig ist, sollten Sie die Schrauben vollständig festziehen
- Überprüfen Sie regelmäßig und stellen Sie sicher, dass alle Schrauben und Anschlüsse ordnungsgemäß festgezogen sind.

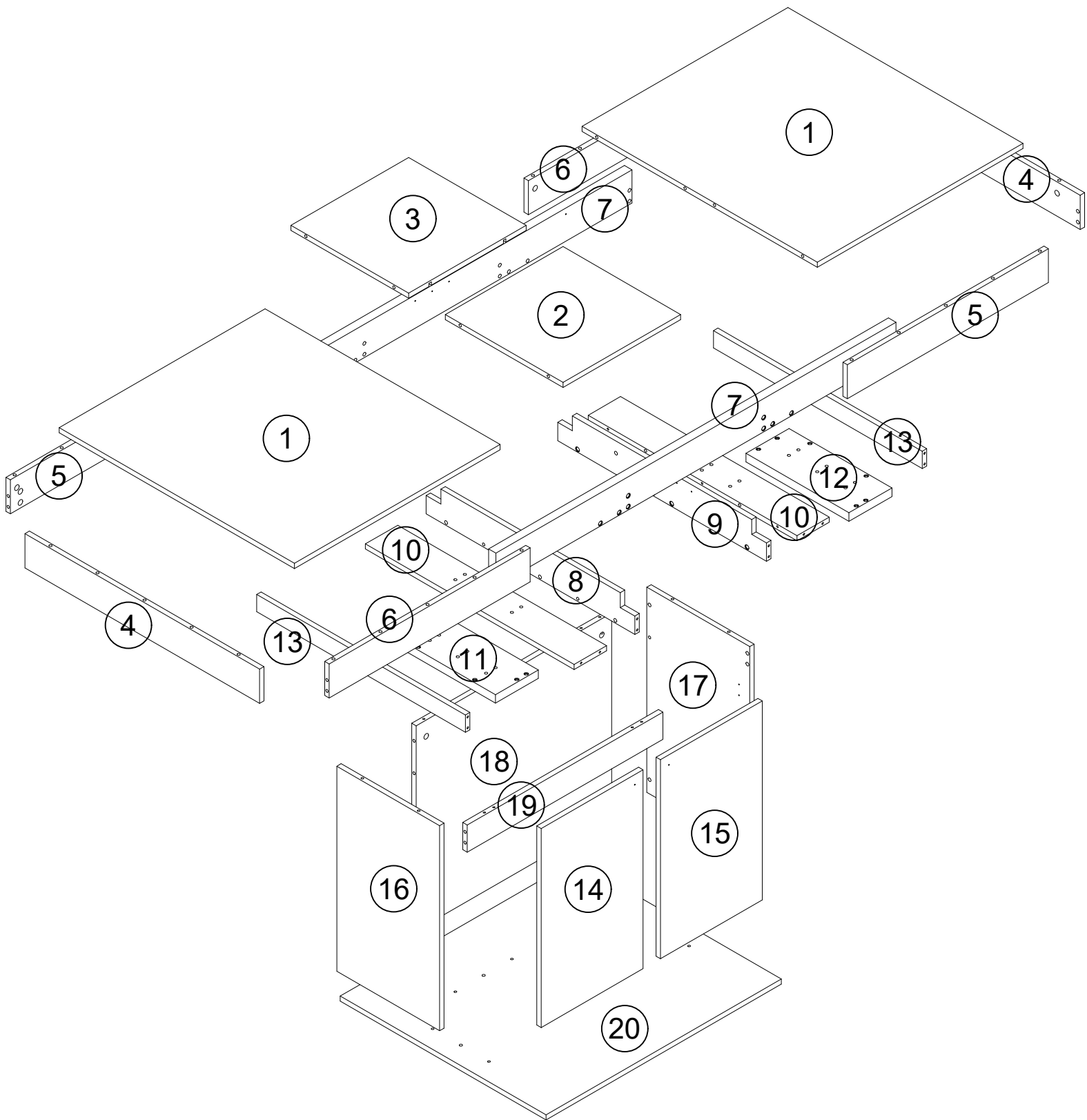
# **WARNUNG** Um ein Umkippen zu verhindern, befolgen Sie bitte diese Anweisungen

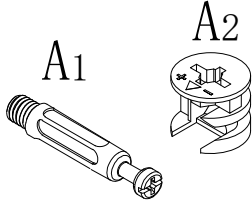
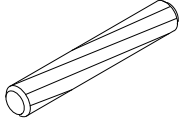

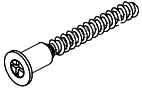
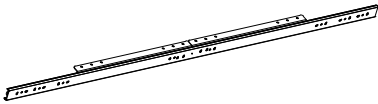
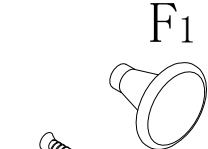
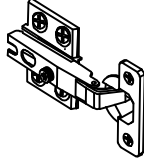
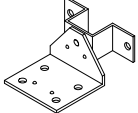

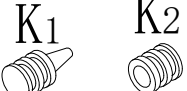

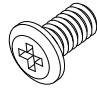
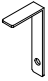


Um ein Umkippen des Produkts zu verhindern, befolgen Sie bitte die folgenden Schritte:

- Verwenden Sie die mitgelieferte Anti-Kipp-Klebe- oder Wandbefestigungsmethode (falls zutreffend).
- Erlauben Sie Kindern nicht, auf die Möbel zu klettern oder sich daran zu hängen
- Öffnen Sie nicht mehr als eine Schublade gleichzeitig
- Legen Sie keine schweren Gegenstände in die oberen Schubladen
- Legen Sie keine schweren Gegenstände auf die Möbel, es sei denn, die Möbel sind für diesen Zweck konzipiert

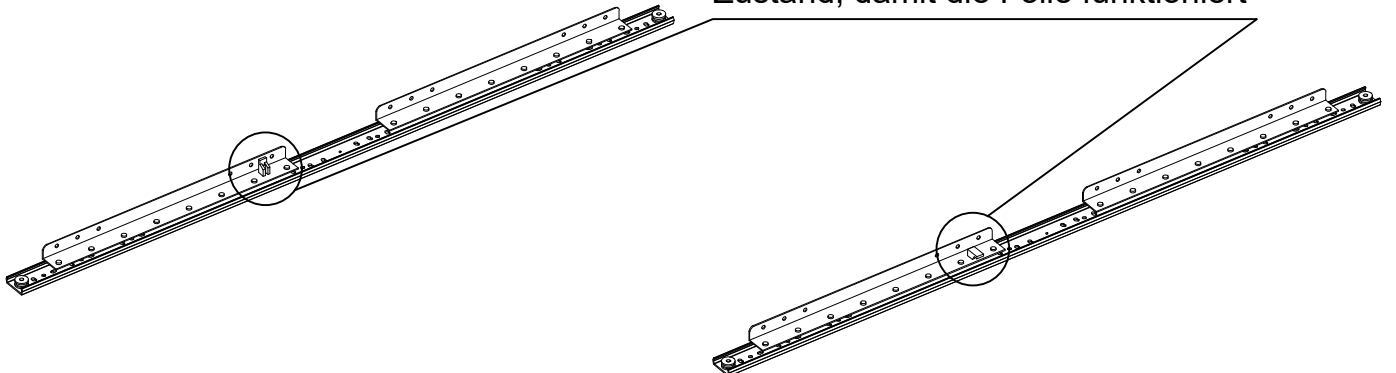
WF321392	
① 	2
⑭ 	1
⑮ 	1
⑱ 	1
⑳ 	1

WF321393			
② 	1	⑩ 	2
③ 	1	⑪ 	1
④ 	2	⑫ 	1
⑤ 	2	⑬ 	2
⑥ 	2	⑯ 	1
⑦ 	2	⑰ 	1
⑧ 	1	⑲ 	1
⑨ 	1	 Hardware kit	

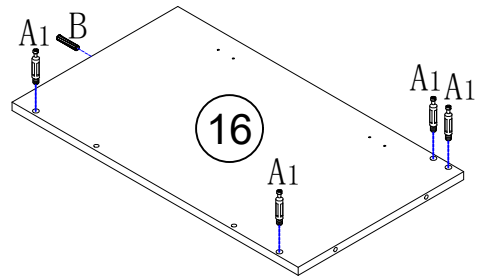
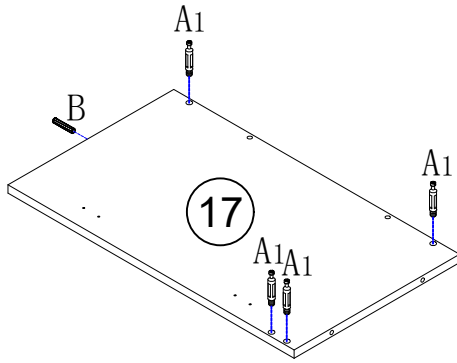


<p>A</p>  <p><math>\Phi 8 \times 40 \text{MM}</math>      34 stk</p>	<p>B</p>  <p>24 stk</p>	<p>C</p>  <p><math>\Phi 3.5 \times 14 \text{MM}</math>      76 stk</p>
<p>D</p>  <p><math>\Phi 7 \times 50 \text{MM}</math>      51 stk</p>	<p>E</p>  <p>2 stk</p>	<p>F</p>  <p>F1 F2      2 stk</p>
<p>G</p>  <p>4 stk</p>	<p>H</p>  <p>2 stk</p>	<p>J</p>  <p>2 stk</p>
<p>K</p>  <p>K1      K2</p> <p>8 stk</p>	<p>L</p>  <p>L1      L2</p> <p>12 stk</p>	<p>M</p>  <p><math>M6 \times 12 \text{MM}</math>      1 stk</p>
<p>N</p>  <p>1 stk</p>	<p>P</p>  <p><math>\Phi 3.5 \times 16 \text{MM}</math>      8 stk</p>	<p>Q</p>  <p>8 stk</p>

Schalten Sie den Schalter in diesen Zustand, damit die Folie funktioniert



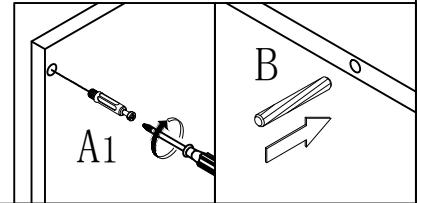
# SCHRITT 1



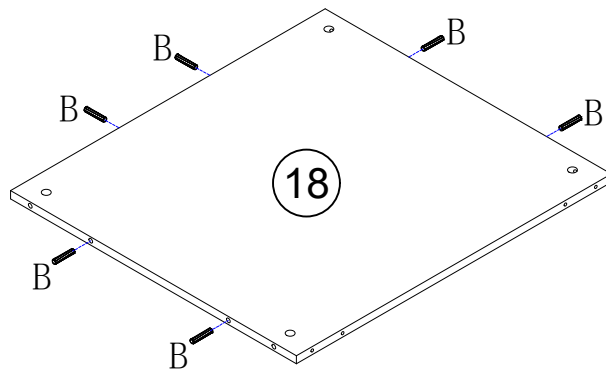
A1x8stk



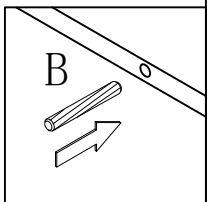
Bx2stk



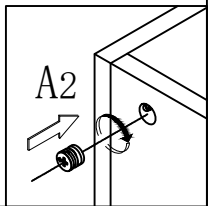
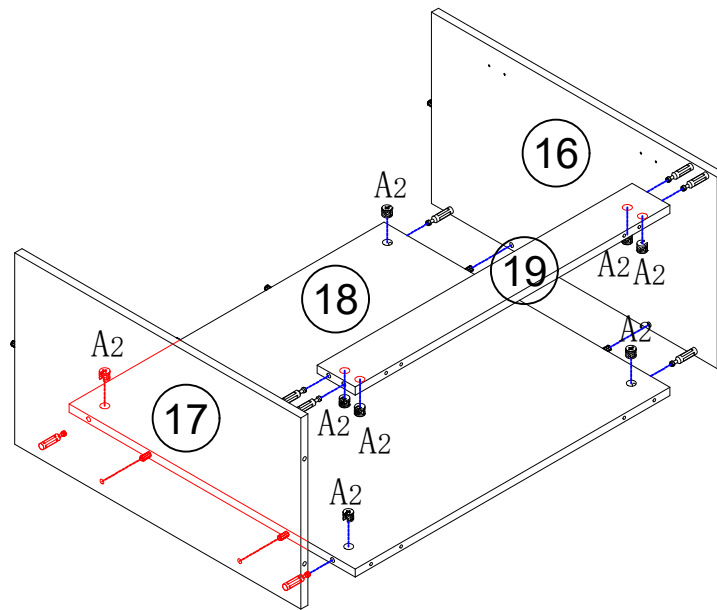
# SCHRITT 2




Bx6stk

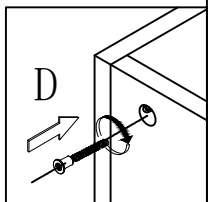
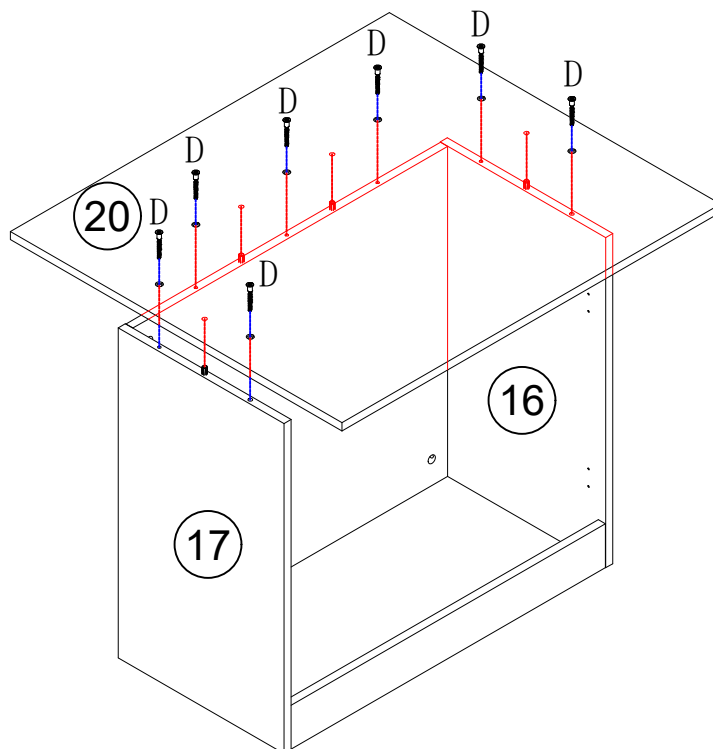


# SCHRITT 3



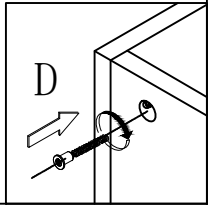
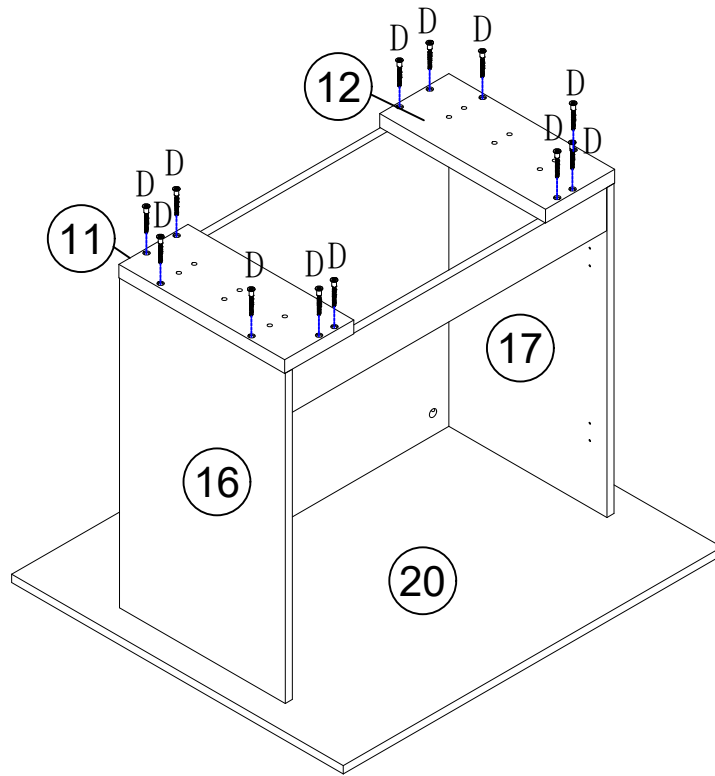
 A2x8stk

# SCHRITT 4



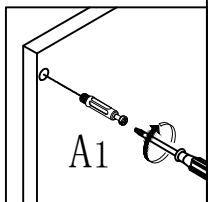
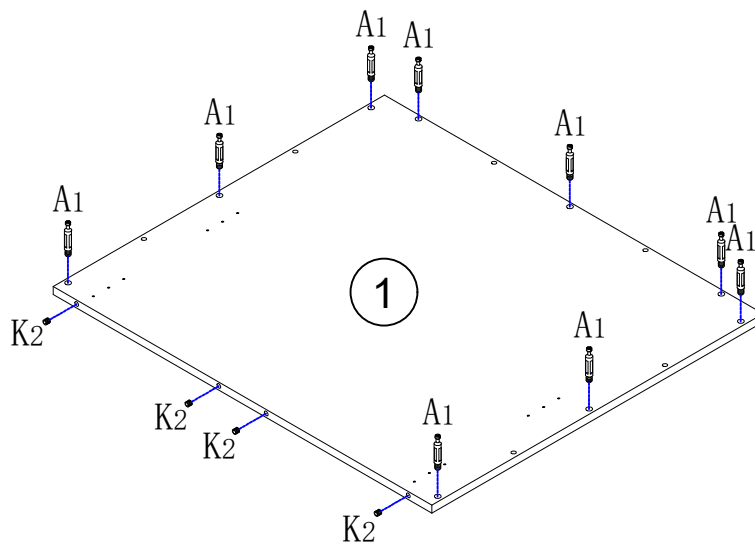
 Dx7stk

# SCHRITT 5



Dx12stk

# SCHRITT 6

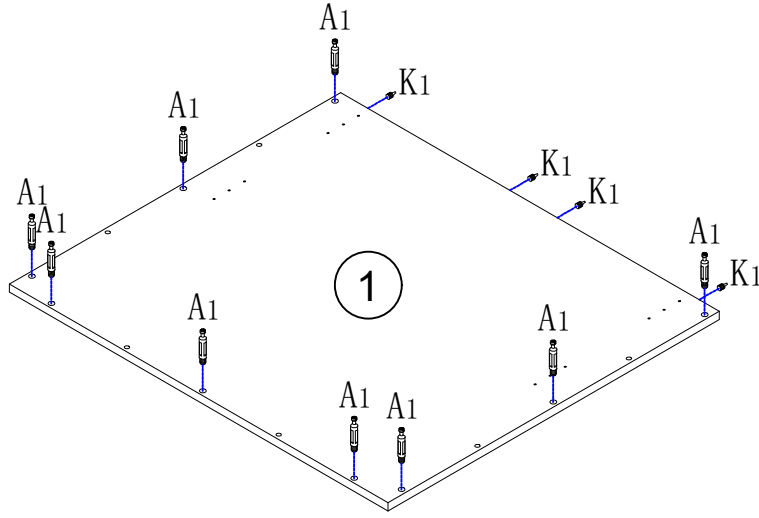



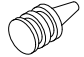
A1x9stk

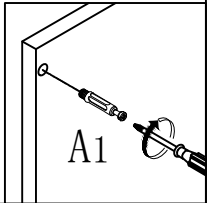


K2x4stk

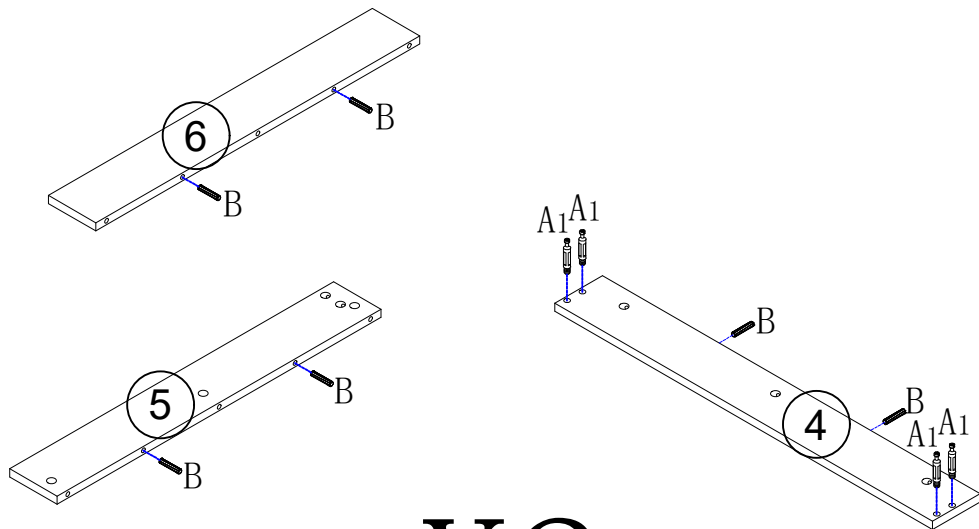
# SCHRITT 7





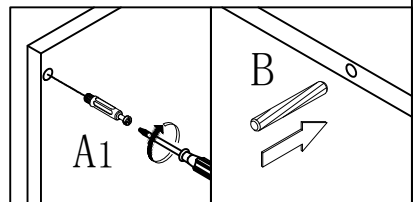
	A1x9stk
	K1x4stk



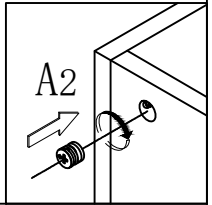
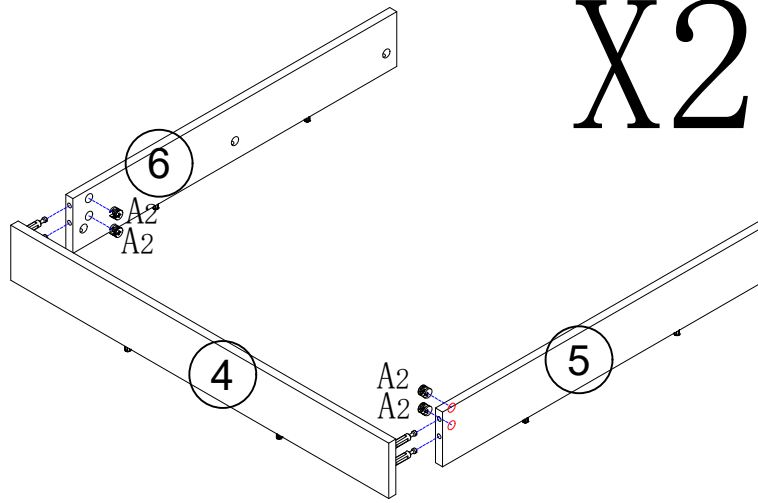
# SCHRITT 8



	A1x8stk
	Bx12stk

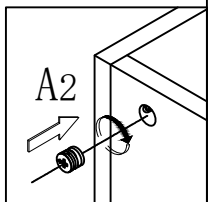
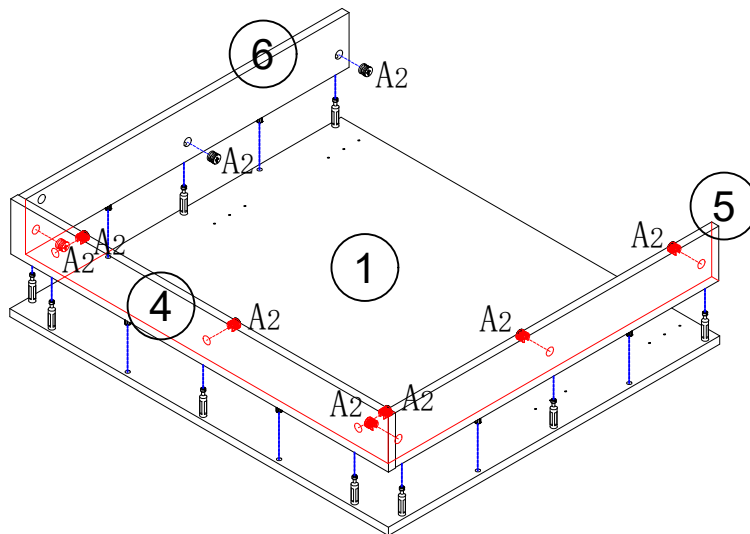


# SCHRITT 9



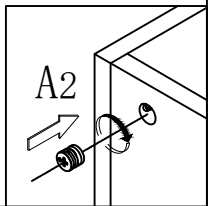
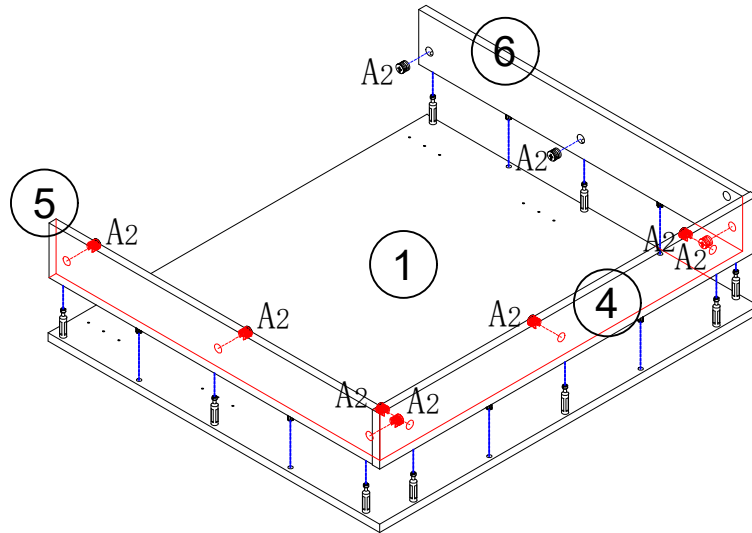
A2x8stk

# SCHRITT 10



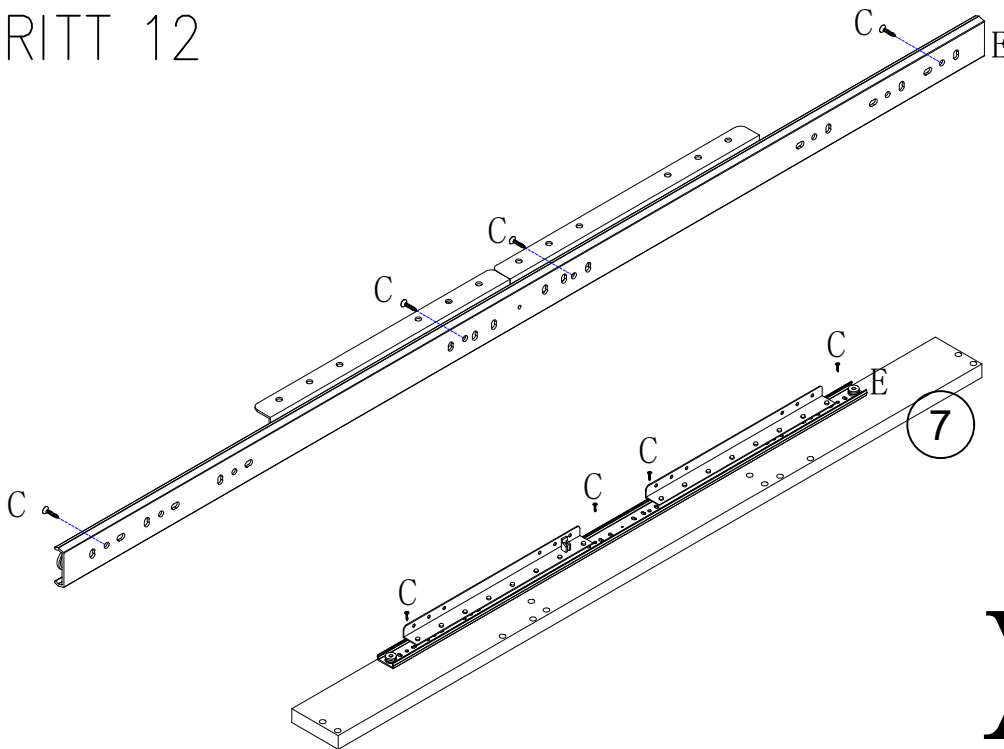
A2x9stk

# SCHRITT 11



A2x9stk

# SCHRITT 12



X2

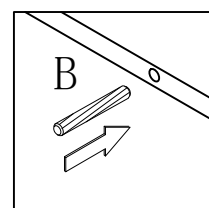
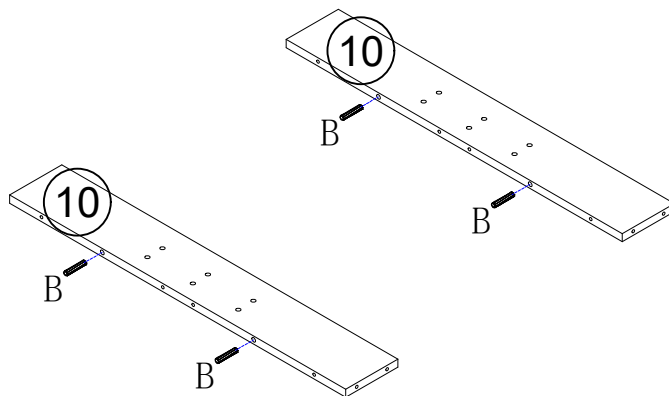


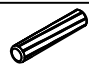
Cx8stk



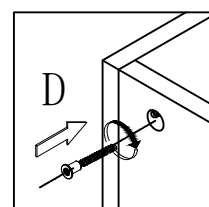
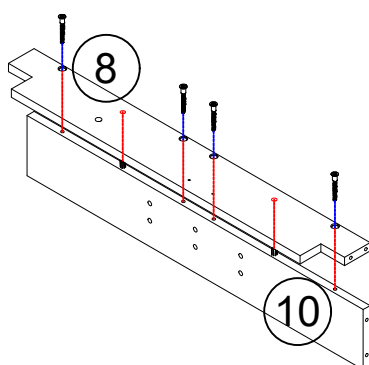
Ex2stk


# SCHRITT 13



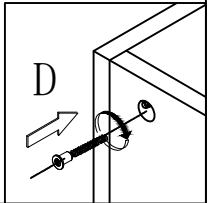
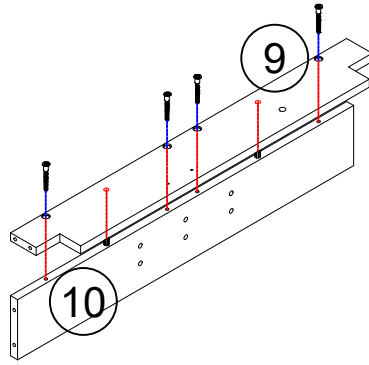
 Bx4stk

# SCHRITT 14



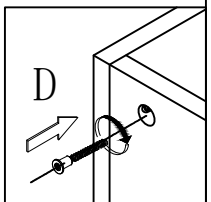
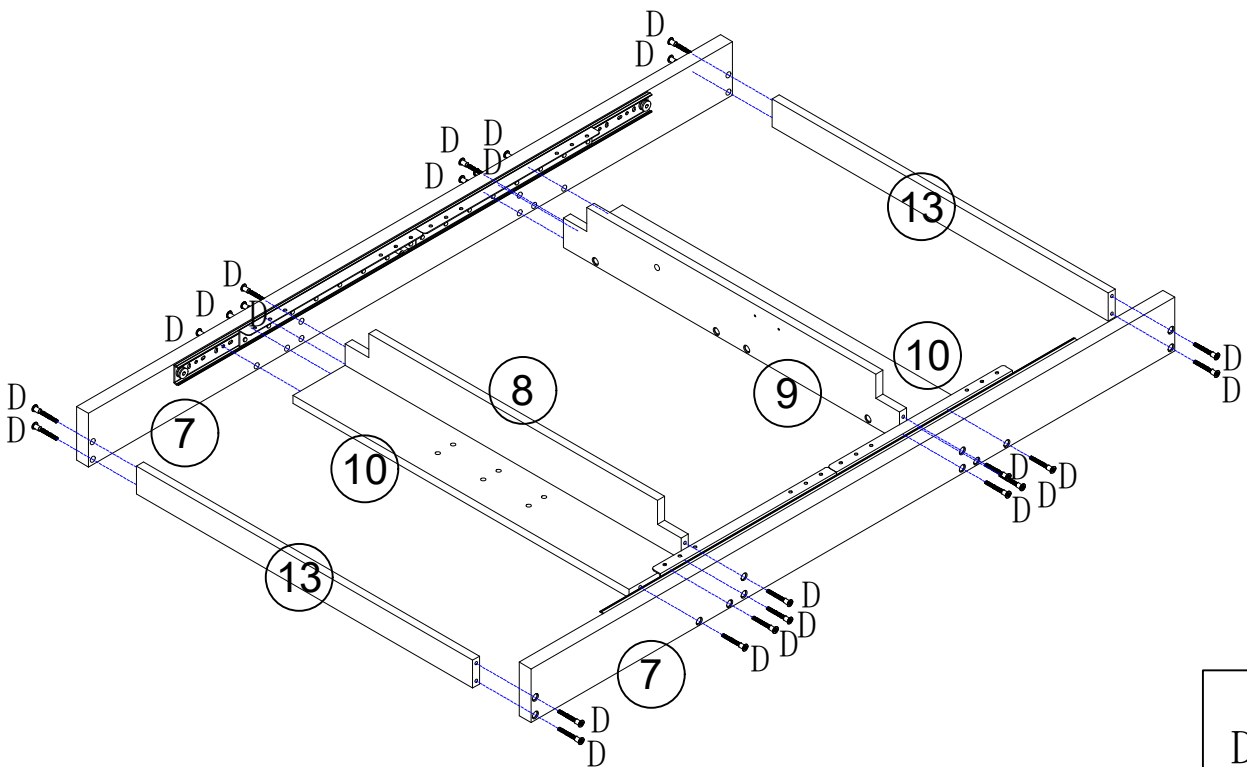
 Dx4stk

# SCHRITT 15



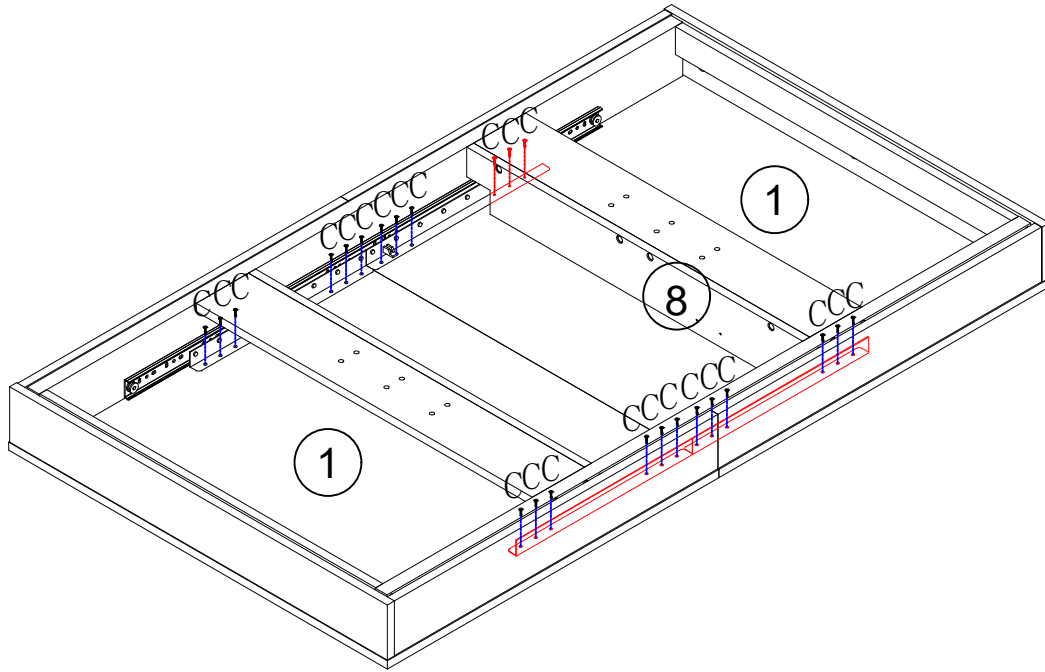
Dx4stk

# SCHRITT 16



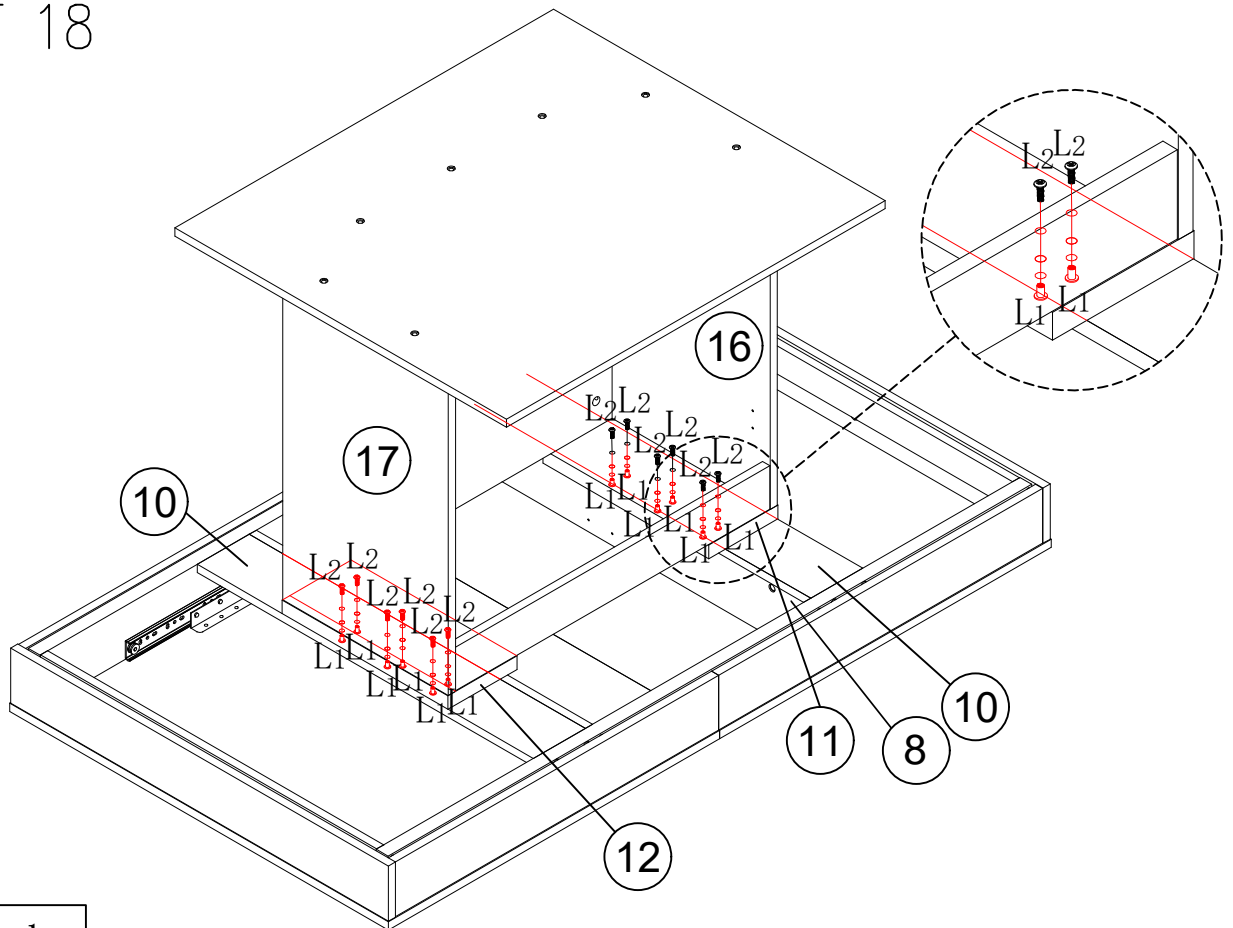
Dx24stk

# SCHRITT 17



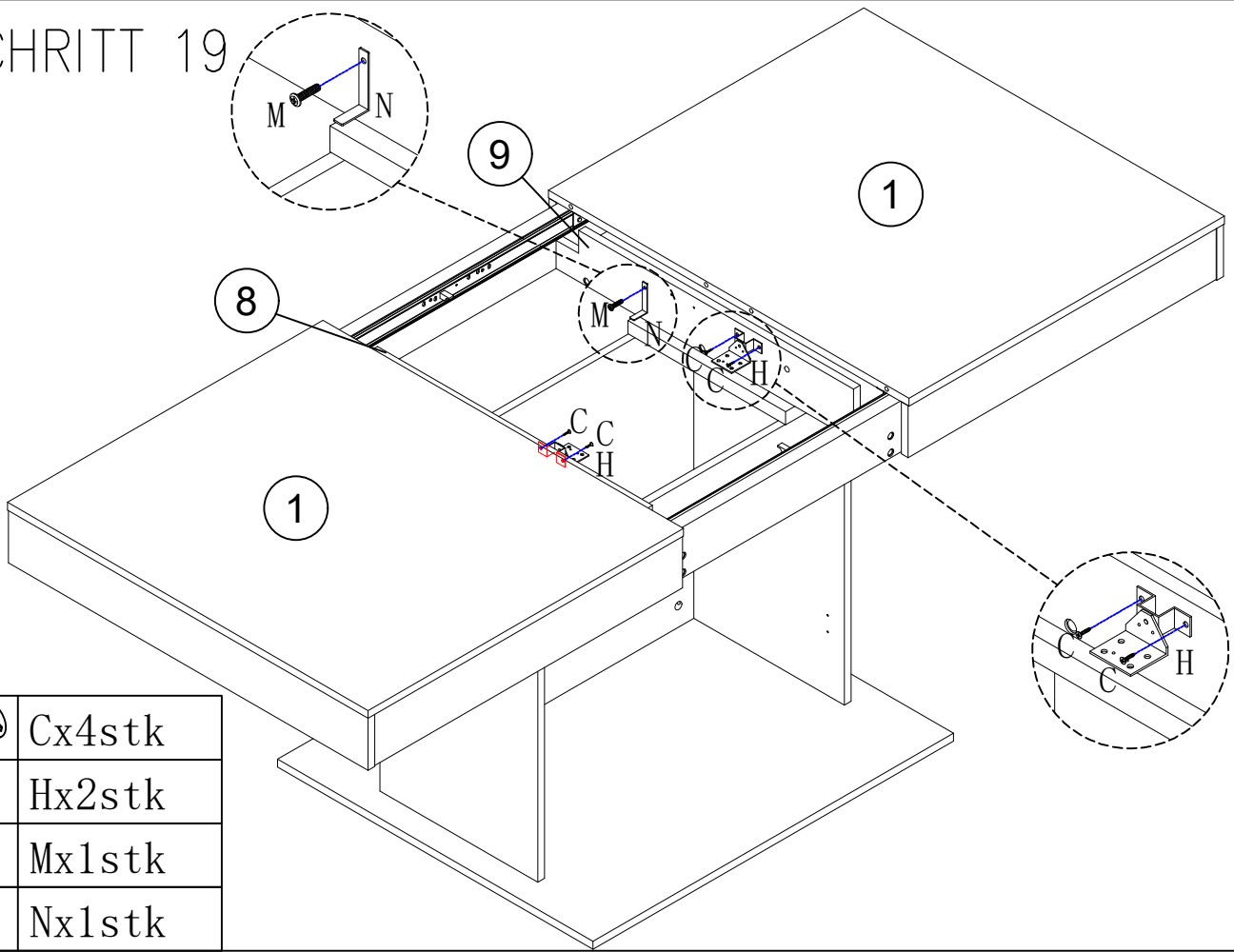
Cx24stk





# SCHRITT 18



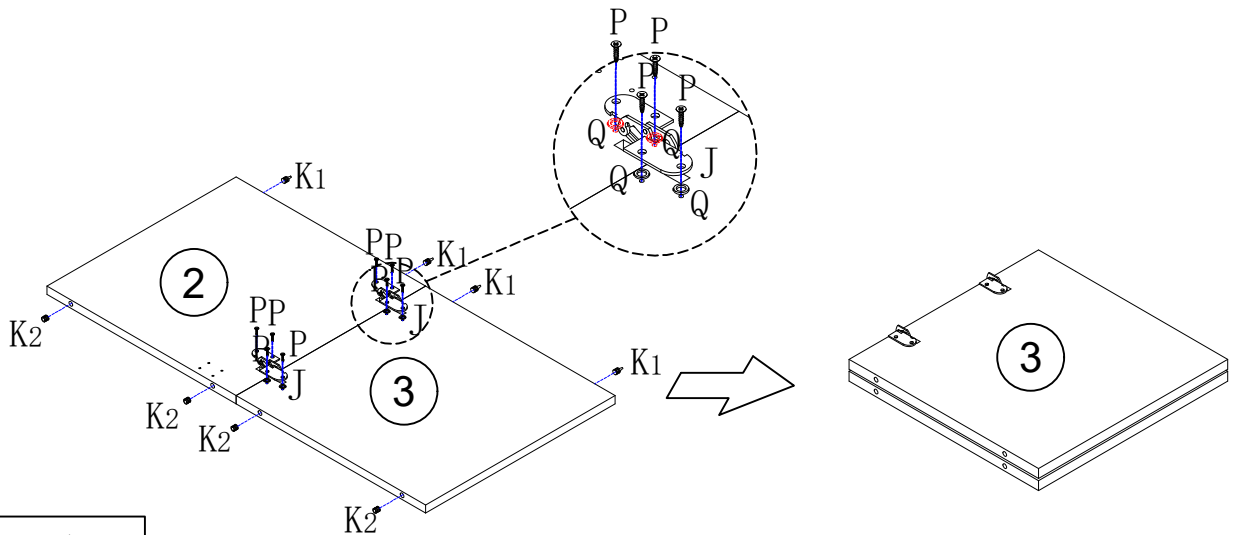
Lx12stk




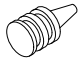

# SCHRITT 19



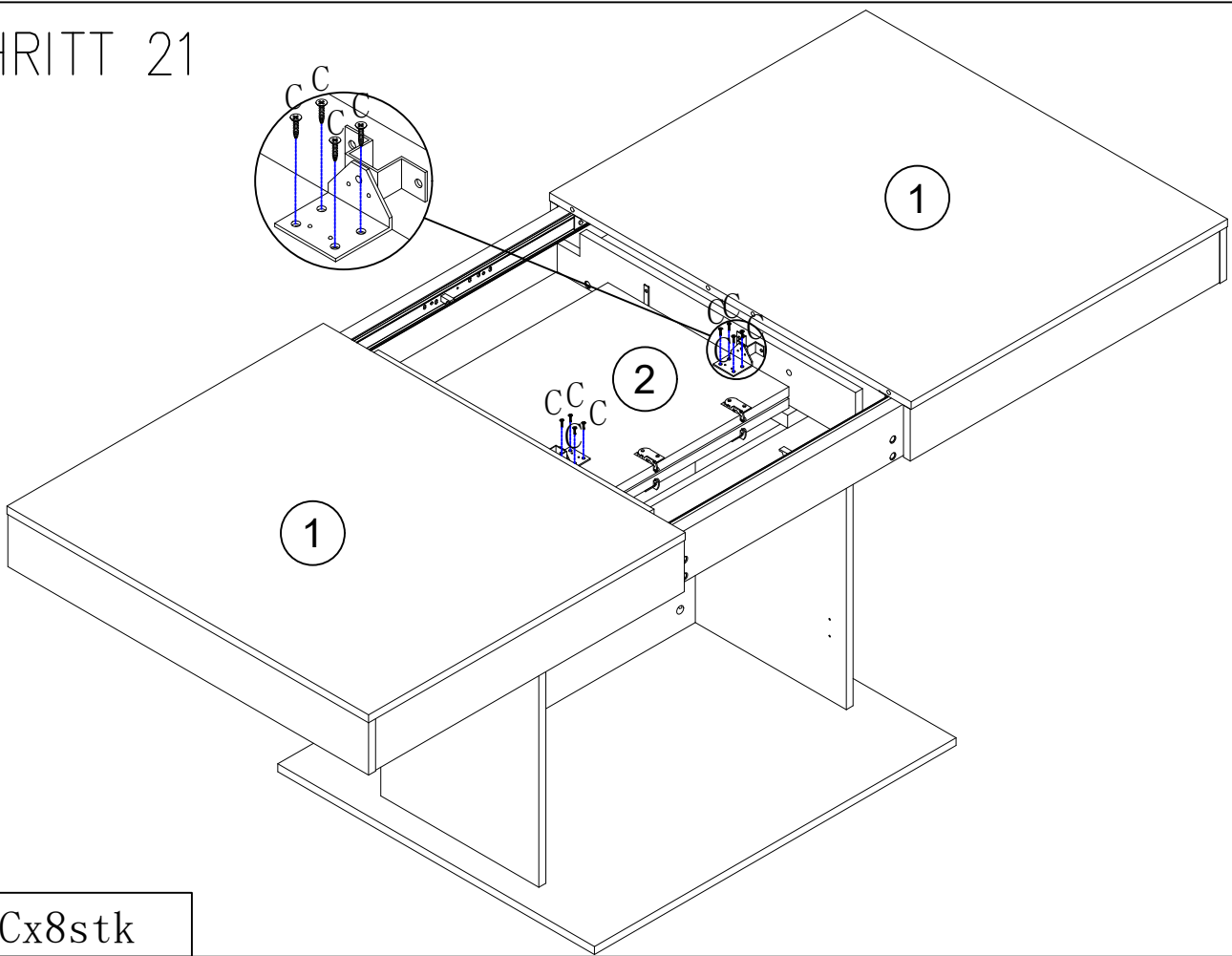
	Cx4stk
	Hx2stk
	Mx1stk
	Nx1stk

# SCHRITT 20



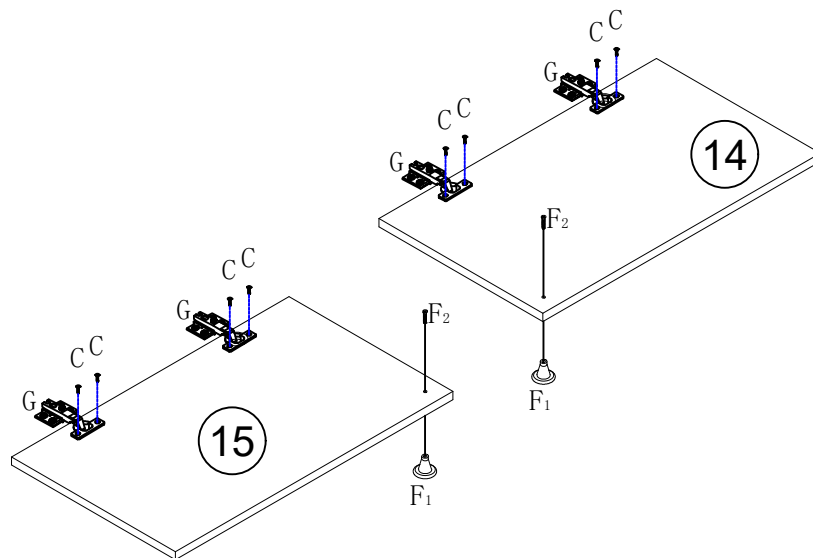
	Px8stk
	Jx2stk
	Qx8stk
	K1x4stk
	K2x4stk

# SCHRITT 21



Cx8stk

# SCHRITT 22



Cx8stk



F1x2stk

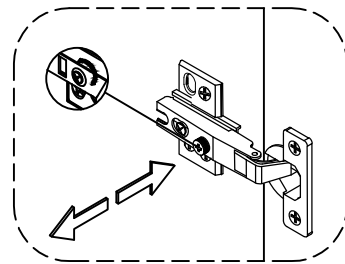
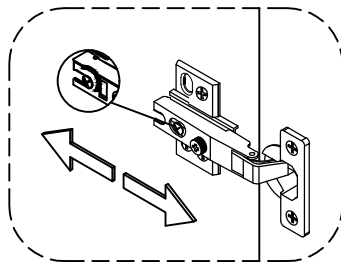
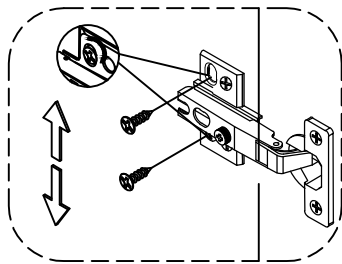
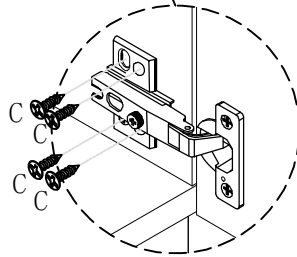
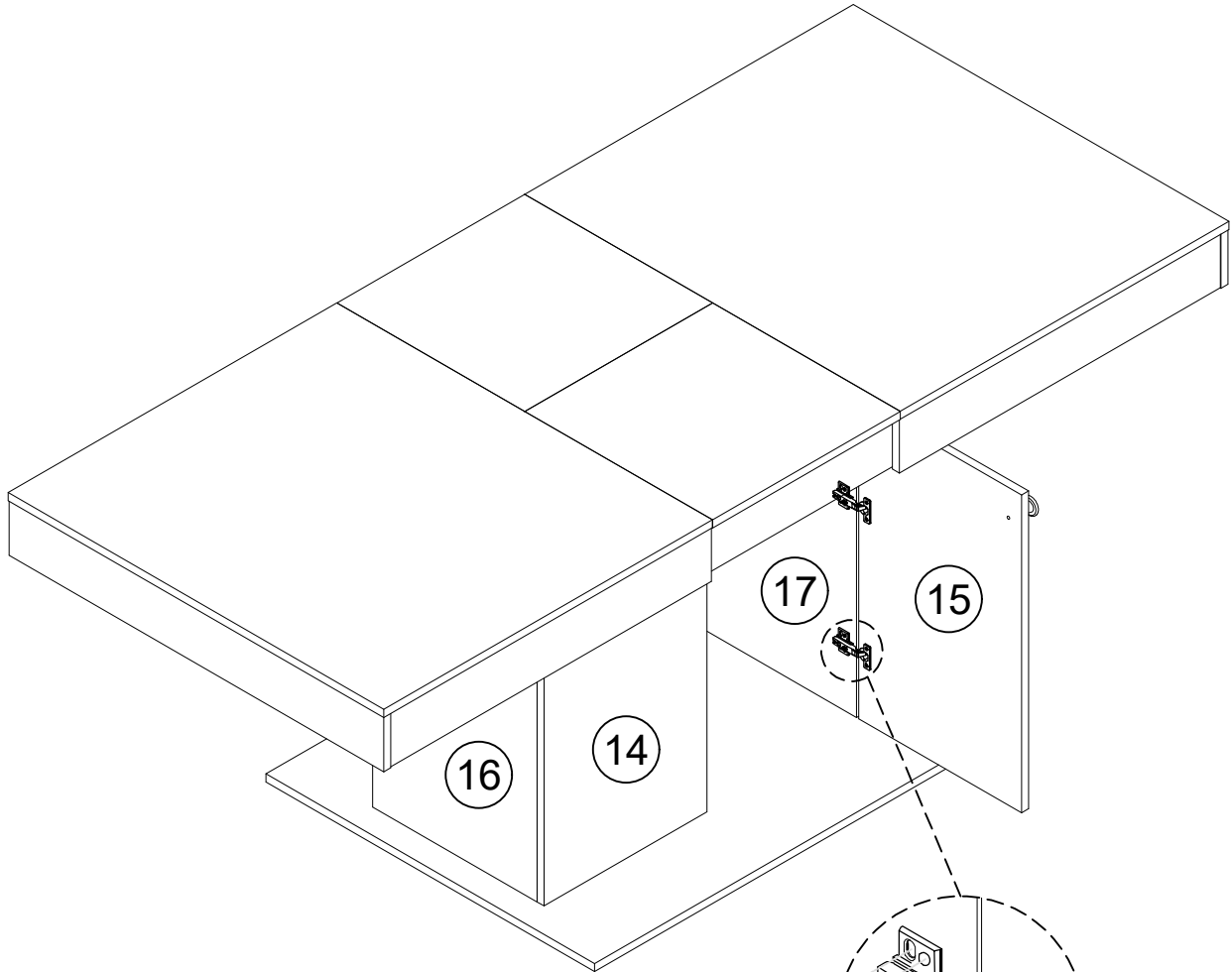


F2x2stk



Gx4stk

# SCHRITT 23



Cx16stk

