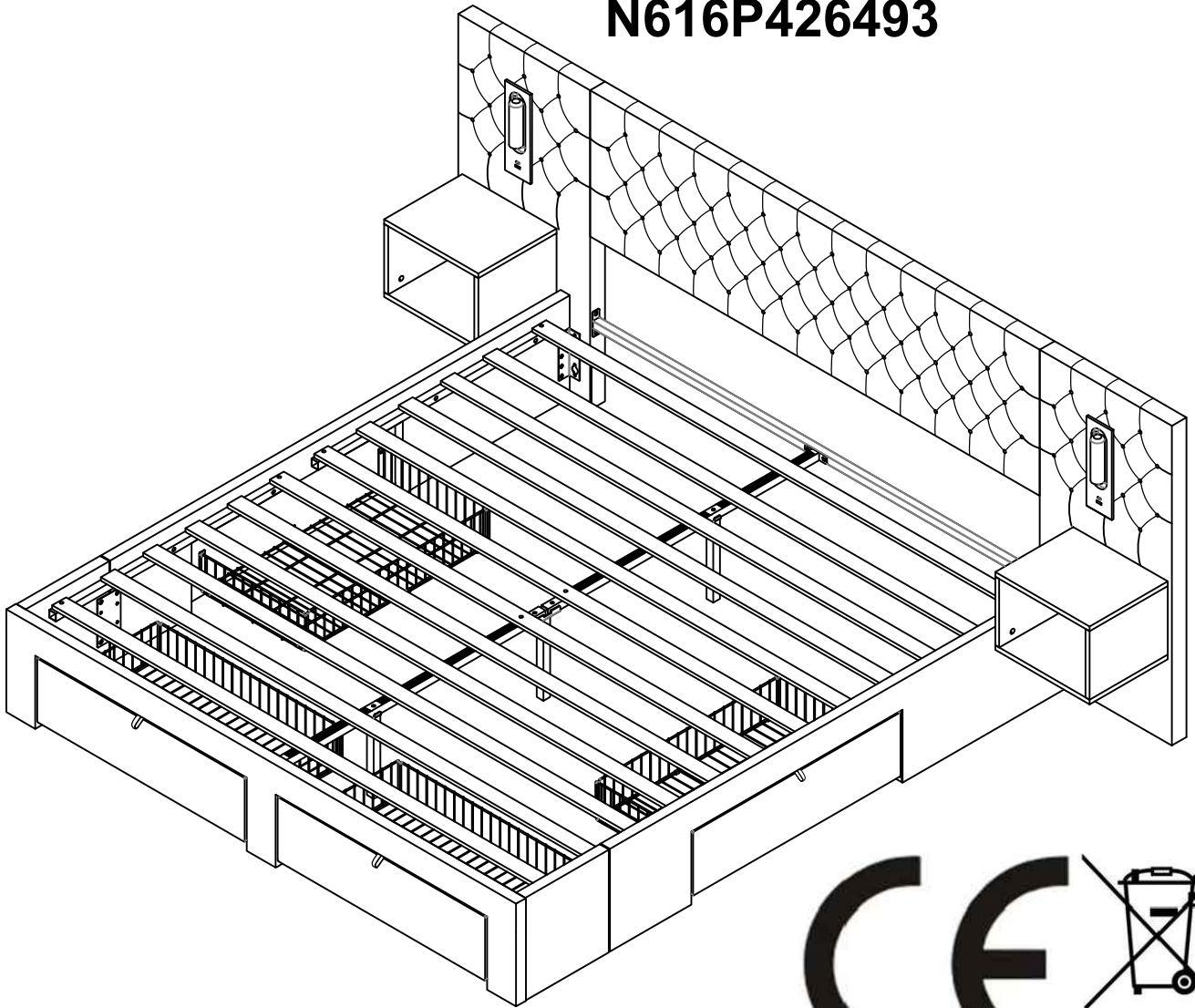


Montageanleitung | Instructions de montage Assembly Instructions | Instrucciones de montaje

SKU NUMBER:N616P426491

N616P426492

N616P426493



- GB** This set comes in 3 boxes. If you do not receive a full set of 3 boxes, please contact our customer service.
- DE** Dieses Set wird in 3 Schachteln geliefert. Wenn Sie nicht ein komplettes Set von 3 Boxen erhalten, kontaktieren Sie bitte unseren Kundenservice.
- FR** Ce set est livré en 3 boîtes. Si vous ne recevez pas un jeu complet de 3 boîtes, veuillez contacter notre service clientèle.

English**IMPORTANT ! KEEP FOR FUTURE REFERENCE : READ CAREFULLY**

- To be assembled by an adult. Assembly must be checked by an adult before use
- WARNING ! Keep all screws, small parts and plastic bags out of the reach of children
- Properly identify all parts before assembling
- Never use your item if any of its parts are broken or missing
- Should any problems arise, please contact our After Sales Service
- Manufacturer's instructions shall be followed at all times
- Care: Clean with a soft, dry cloth. In case of larger stains, carefully rub with a slightly damp, non-abrasive sponge
- Avoid the risk of fire by not placing furniture near sources of ignition or hot items
- Do not jump on the bed

Deutsch**WICHTIG ! ZUM SPÄTEREN NACHSCHLAGEN AUFBEWAHREN: SORGFÄLTIG LESEN**

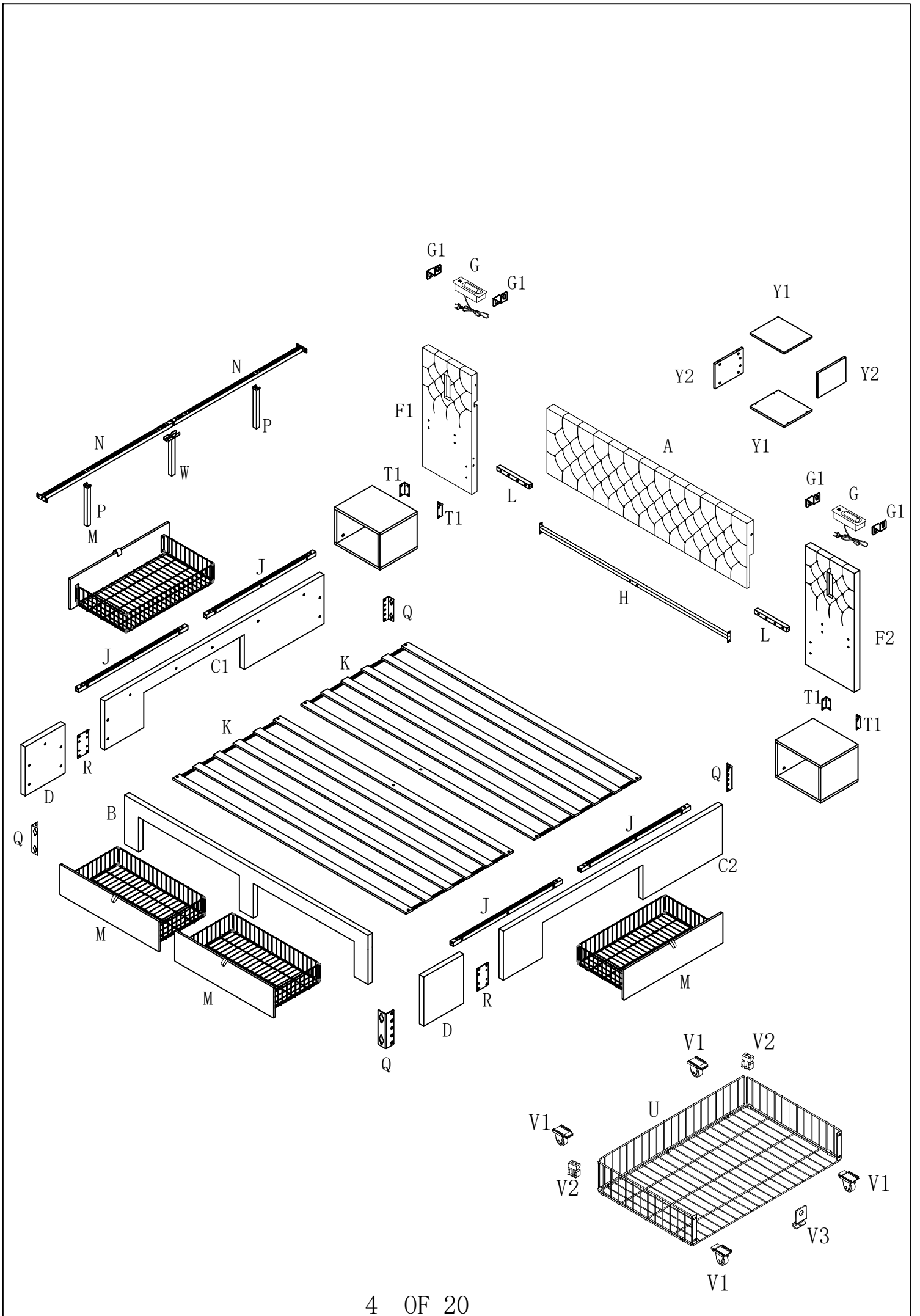
- Muss von einem Erwachsenen zusammgebaut werden. Der Zusammenbau muss vor dem Gebrauch von einem Erwachsenen überprüft werden
- WARNUNG! Bewahren Sie alle Schrauben, Kleinteile und Plastikbeutel außerhalb der Reichweite von Kindern auf
- Kennzeichnen Sie vor dem Zusammenbau alle Teile richtig
- Benutzen Sie Ihren Artikel niemals, wenn Teile gebrochen sind oder fehlen
- Sollten Probleme auftreten, wenden Sie sich bitte an unseren Kundendienst
- Die Anweisungen des Herstellers sind stets zu befolgen
- Pflege: Mit einem weichen, trockenen Tuch reinigen. Bei größeren Flecken vorsichtig mit einem leicht feuchten, nicht scheuernden Schwamm abreiben. nicht scheuernden Schwamm
- Vermeiden Sie die Gefahr eines Brandes, indem Sie die Möbel nicht in der Nähe von Zündquellen oder heißen Gegenständen aufstellen
- Nicht auf das Bett springen

Français**IMPORTANT ! CONSERVER POUR RÉFÉRENCE ULTÉRIEURE : LIRE ATTENTIVEMENT**

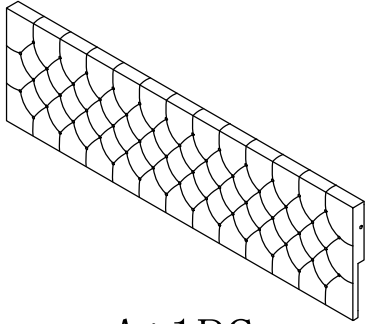
- Le montage doit être effectué par un adulte. Le montage doit être vérifié par un adulte avant Utilisation
- ATTENTION ! Tenir les vis, les petites pièces et les sachets en plastique hors de portée des enfants
- Identifiez correctement toutes les pièces avant de les assembler
- N'utilisez jamais votre article si l'une de ses pièces est cassée ou manquante
- En cas de problème, veuillez contacter notre service après-vente
- Les instructions du fabricant doivent être respectées à tout moment
- Entretien : nettoyer avec un chiffon doux et sec. En cas de taches plus importantes, frotter soigneusement avec une éponge non abrasive légèrement humide. légèrement humide et non Abrasive
- Évitez les risques d'incendie en ne plaçant pas les meubles à proximité de sources d'inflammation ou d'objets chauds
- Ne pas sauter sur le lit

- Deve essere assemblato da un adulto. L'assemblaggio deve essere controllato da un adulto prima dell'uso
- ATTENZIONE! Tenere tutte le viti, le piccole parti e i sacchetti di plastica fuori dalla portata dei bambini
- Identificare correttamente tutte le parti prima dell'assemblaggio
- Non utilizzare mai l'articolo se alcune parti sono rotte o mancanti
- In caso di problemi, si prega di contattare il nostro Servizio Post Vendita
- Le istruzioni del produttore devono essere sempre seguite
- Cura: Pulire con un panno morbido e asciutto. In caso di macchie più estese, strofinare accuratamente con una spugna leggermente umida e nonspugna leggermente umida e non abrasiva
- Evitare il rischio di incendio, non collocando i mobili vicino a fonti di accensione o a oggetti caldi
- Non saltare sul letto

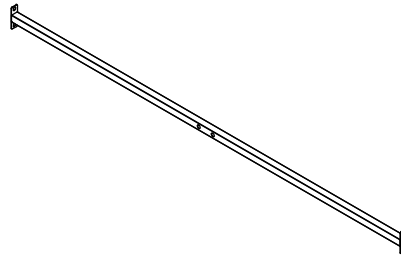
- Debe ser montado por un adulto. El montaje debe ser comprobado por un adulto antes del uso
- ADVERTENCIA Mantenga todos los tornillos, piezas pequeñas y bolsas de plástico fuera del alcance de los niños.
- Identifique correctamente todas las piezas antes de montarlas
- Nunca utilice su artículo si alguna de sus piezas está rota o falta
- Si surge algún problema, póngase en contacto con nuestro Servicio Postventa
- Las instrucciones del fabricante deben seguirse en todo momento
- Cuidado: Limpiar con un paño suave y seco. En caso de manchas más grandes, frote cuidadosamente con una esponja no abrasiva ligeramente humedecida.
- Evite el riesgo de incendio no colocando los muebles cerca de fuentes de ignición u objetos calientes.
- No saltar sobre la cama.



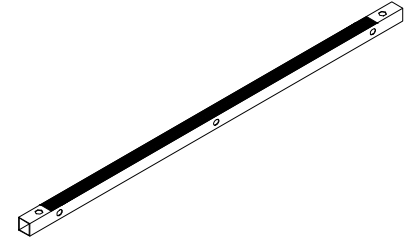
Part list N616P426491



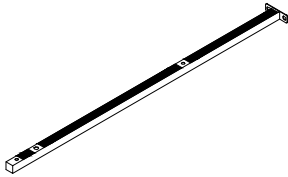
A*1PC



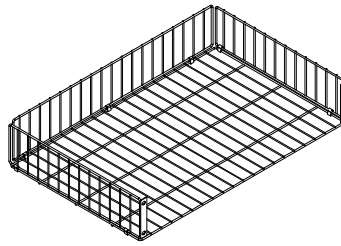
H*1PC



J*4PCS

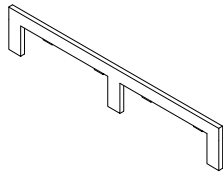


N*2PCS

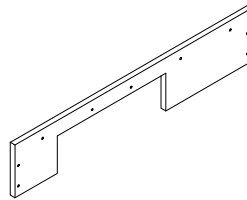


U*4PCS

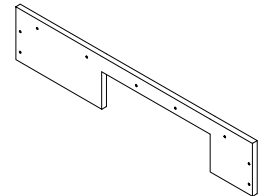
Part list N616P426492



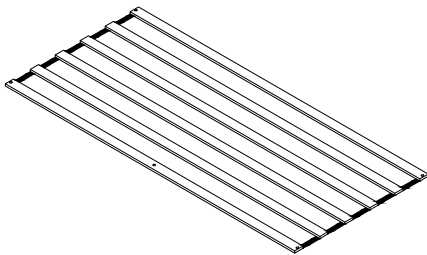
B*1PC



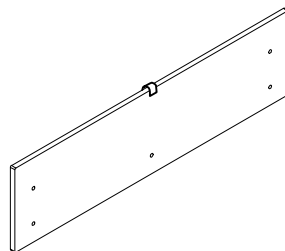
C1*1PC



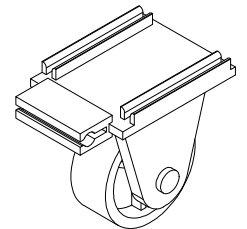
C2*1PC



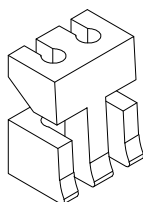
K*2PCS



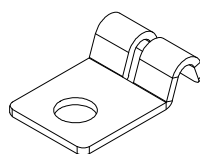
M*4PCS



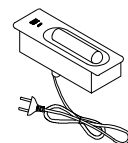
V1*16PCS



V2*8PCS

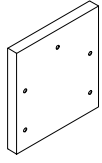


V3*4PCS

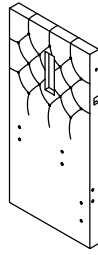


G*2PCS

Part list N616P426493



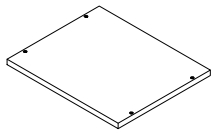
D*2PCS



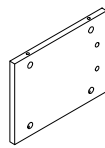
F1*1PC



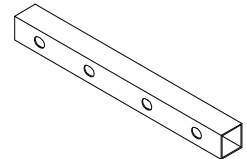
F2*1PC



Y1*4PCS



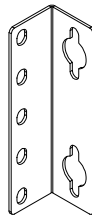
Y2*4PCS



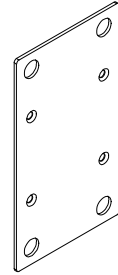
L*2PCS



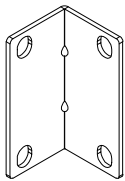
P*2PCS



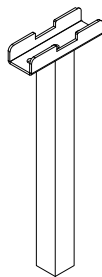
Q*4PCS



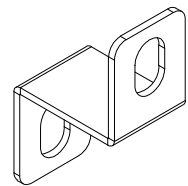
R*2PCS



T1*4PCS

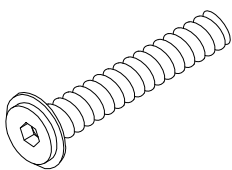
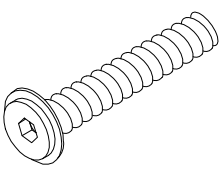
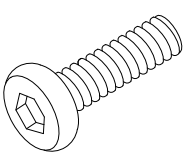
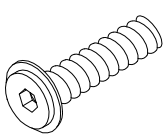
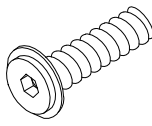
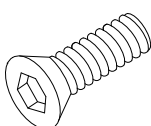
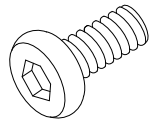
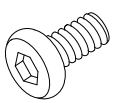
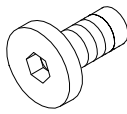
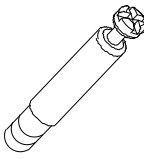
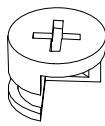
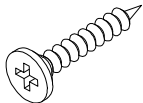
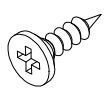
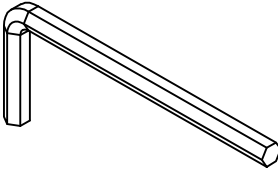
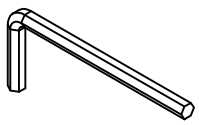
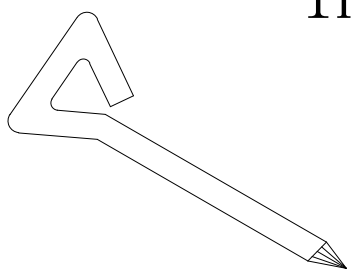


W*1PC

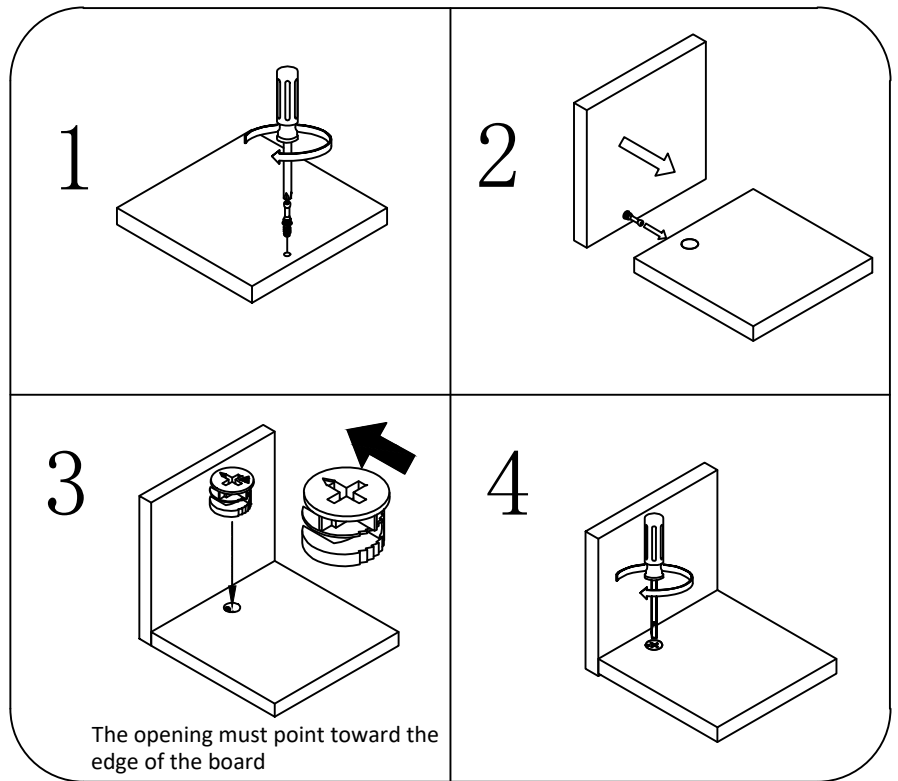


G1*4PCS

Part list N616P426493

X1	20PCS	X2	12PCS	X3	2PCS	X4	20PCS
 <p>M8*50mm</p>		 <p>M8*45mm</p>		 <p>M8*35mm</p>		 <p>M8*30mm</p>	
X5	8PCS	X6	8PCS	X7	6PCS		
 <p>M8*25mm</p>		 <p>M8*25mm</p>		 <p>M8*16mm</p>			
X8	8PCS	X9	20PCS	X10	16PCS		
 <p>M8*12mm</p>		 <p>M6*14mm</p>		 <p>Ø6*35mm</p>			
X11	16PCS	X12	8PCS	X13	8PCS		
 <p>Ø15*10mm</p>		 <p>M4*25mm</p>		 <p>M3*15mm</p>			
Z1	1PC	Z2	1PC	Z3	1PC		
 <p>M5</p>		 <p>M4</p>		 <p>M5</p>			

Cam LOCK Fastening System



GB

Insert the cam bolt into the hole first, then insert the cam lock and lock it.

DE

Führen Sie zuerst den Nockenbolzen in das Loch ein, setzen Sie dann das Nockenschloss ein und verriegeln Sie es.

FR

Insérer d'abord le boulon de la came dans le trou, puis insérer le verrou de la came et le verrouiller.

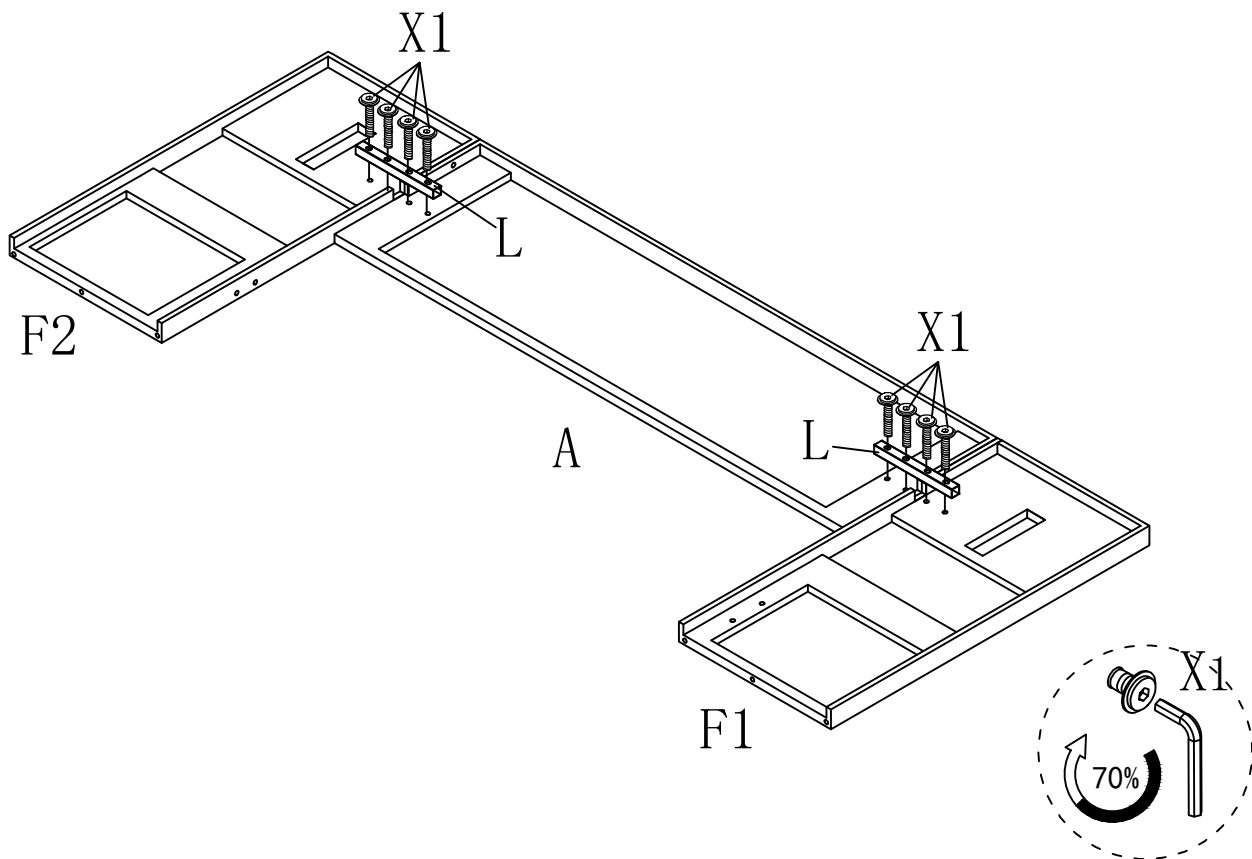
ES

Inserte primero el perno de leva en el orificio y, a continuación, inserte el cierre de leva y bloquéelo.

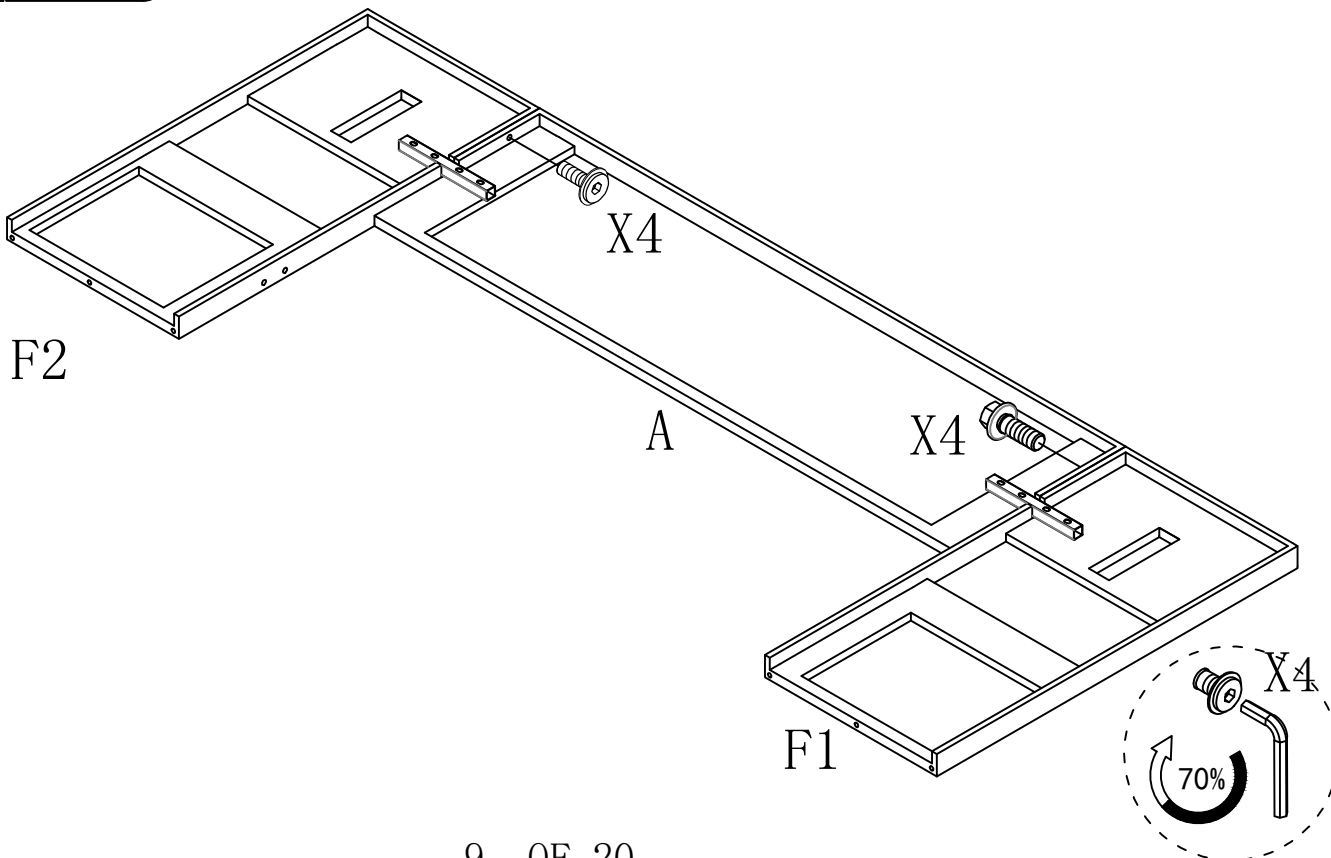
IT

Inserire prima il bullone della camma nel foro, quindi inserire il blocco della camma e bloccarlo.

1 X1*8
M8*50MM



2 X4*2
M8*30MM

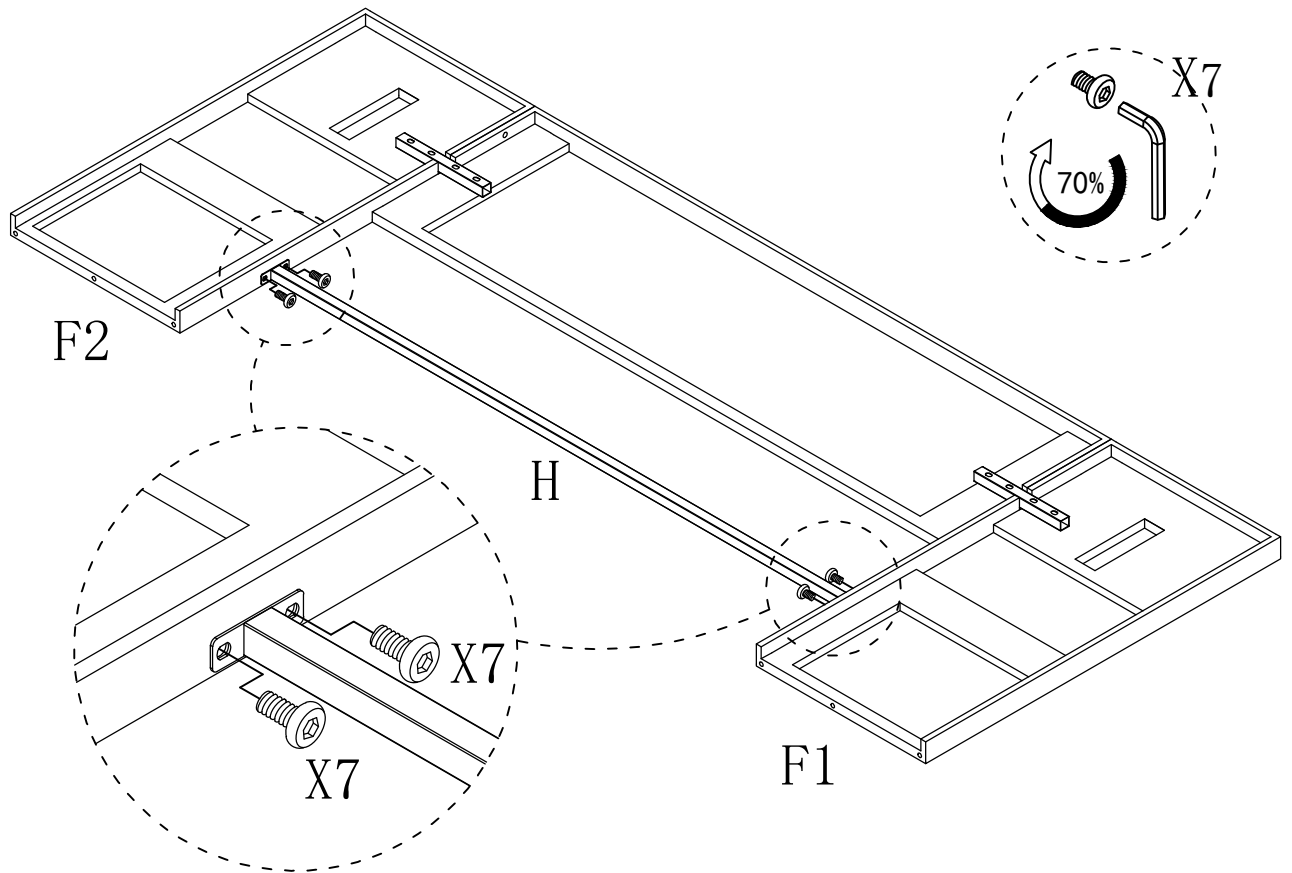


3

X7*4



M8*16mm



4

X8*8

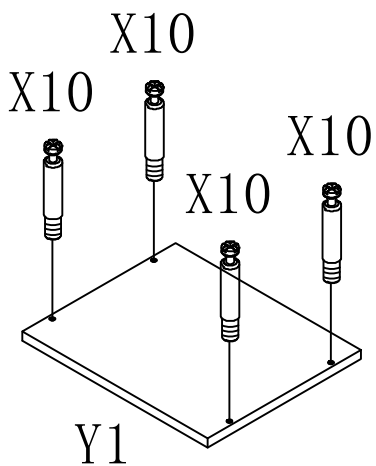
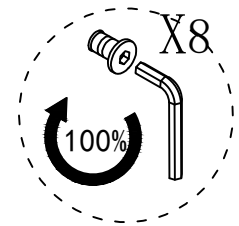
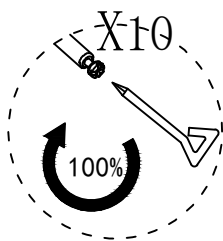


M8*12MM

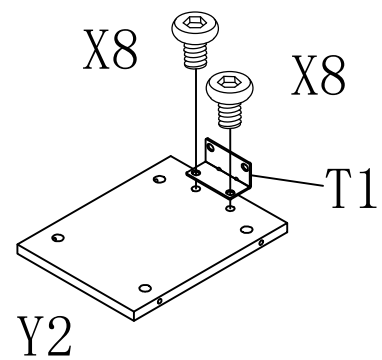
X10*16



φ6*35mm



X4



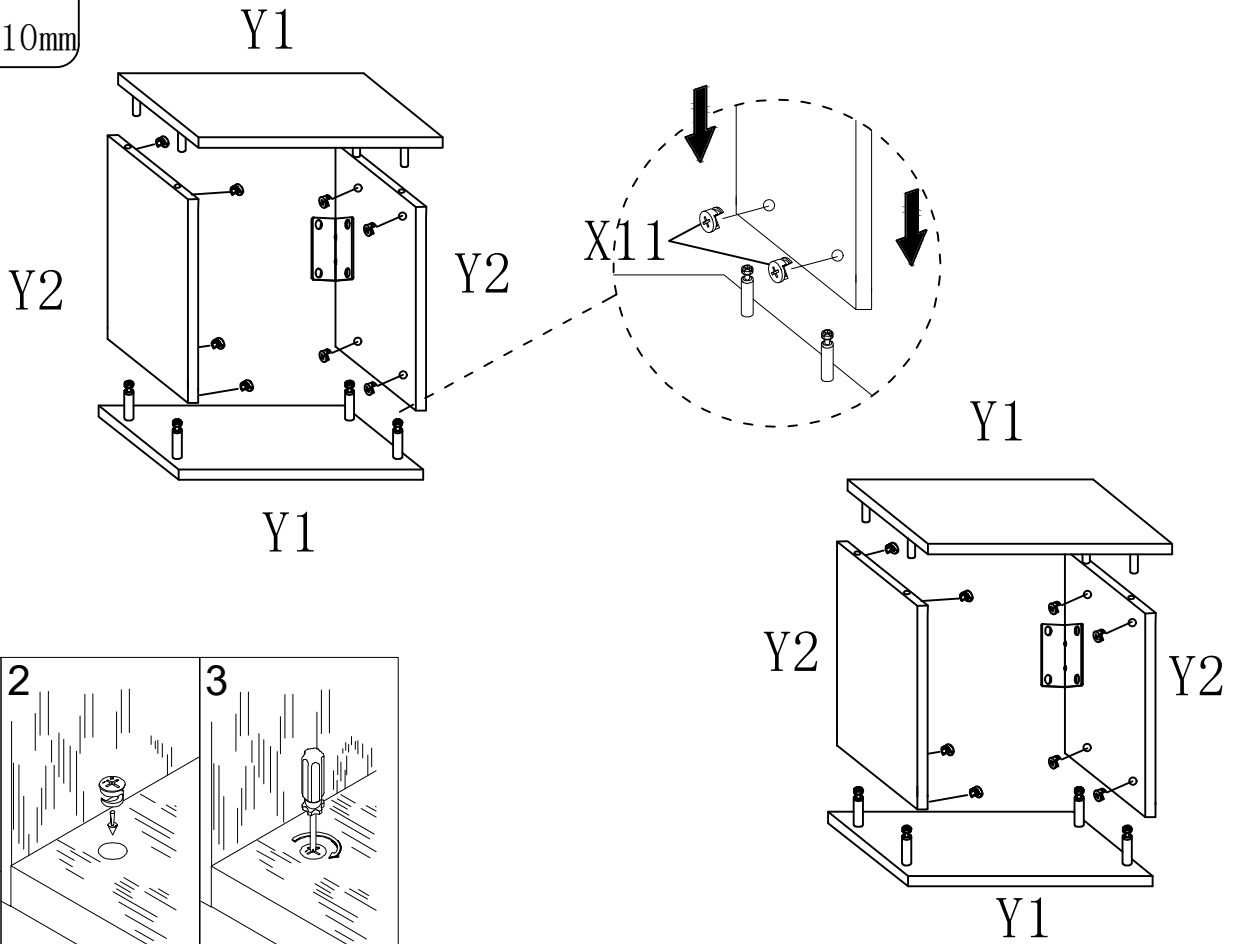
X4

5

X11*16



φ15*10mm

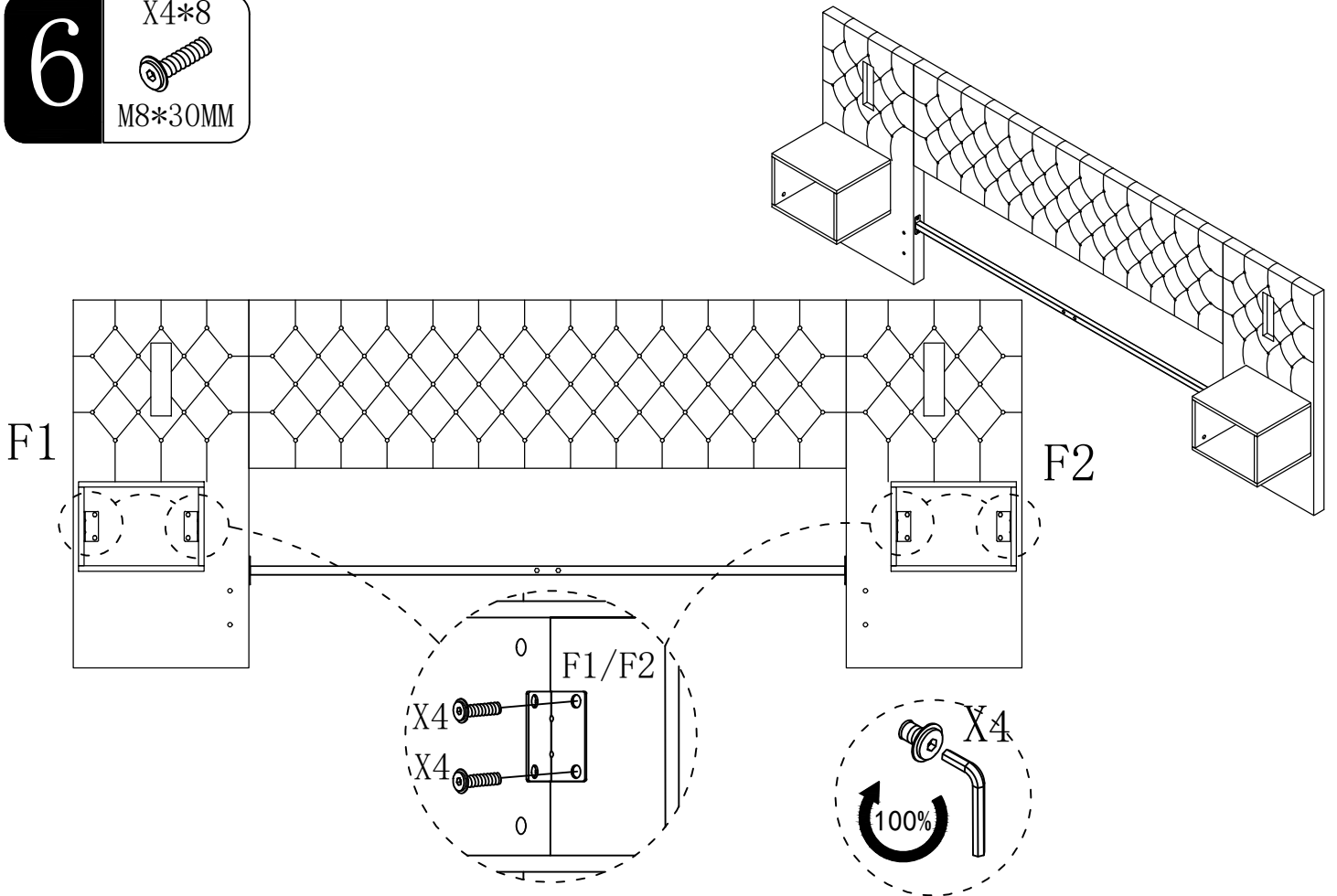


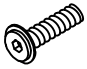
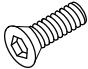
6

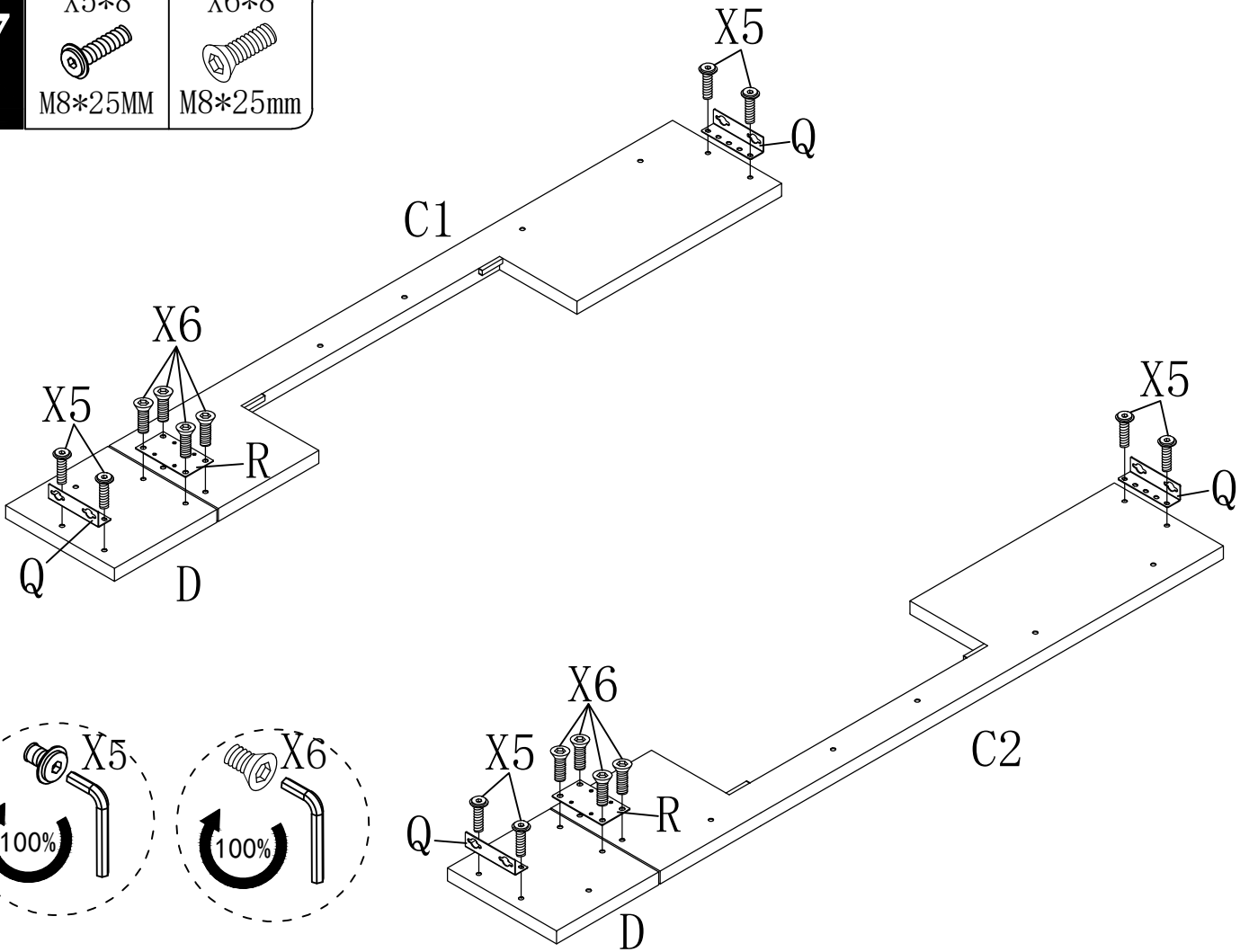
X4*8

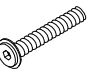



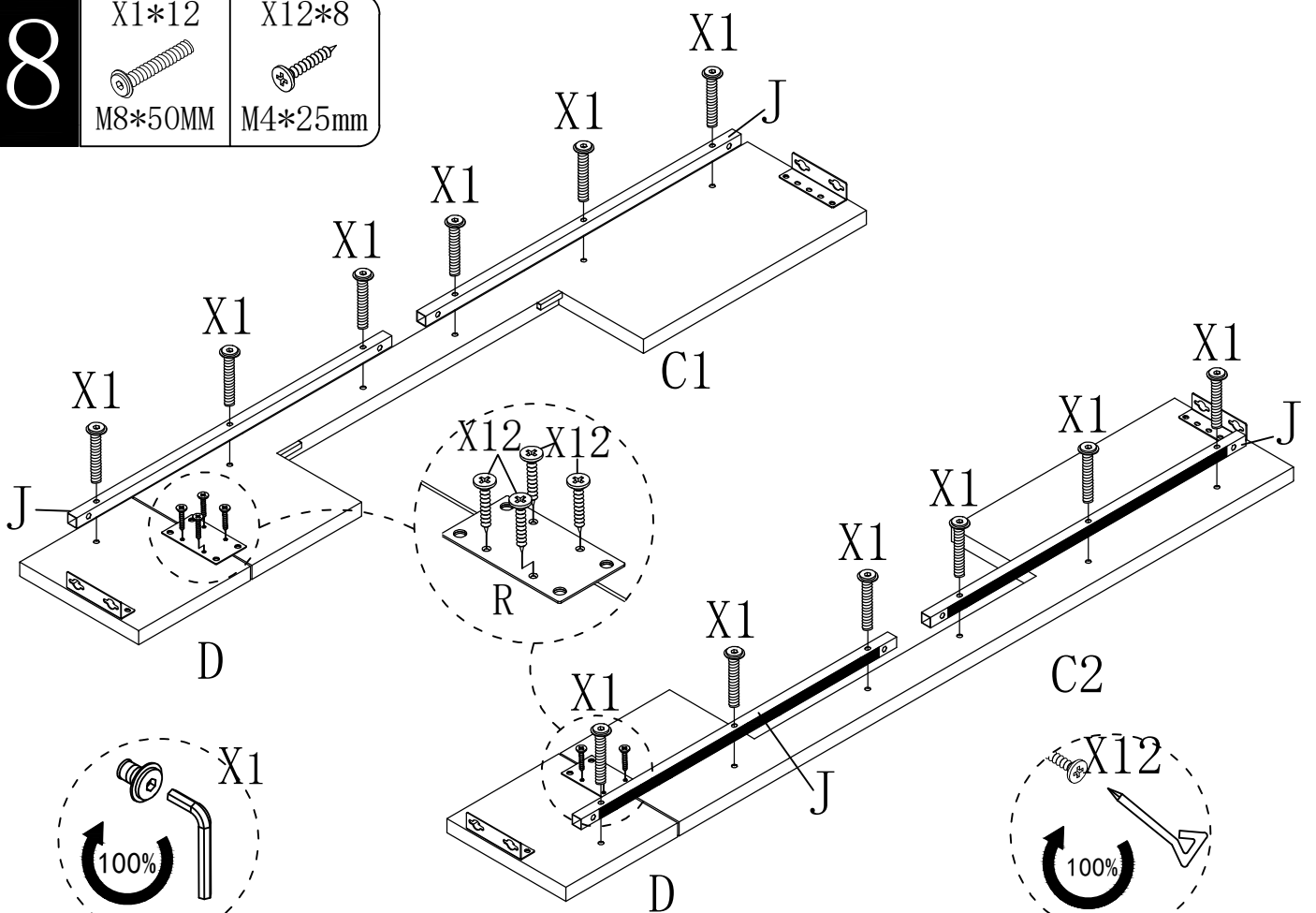
M8*30MM



7	X5*8	X6*8
		
	M8*25MM	M8*25mm



8	X1*12	X12*8
		
	M8*50MM	M4*25mm

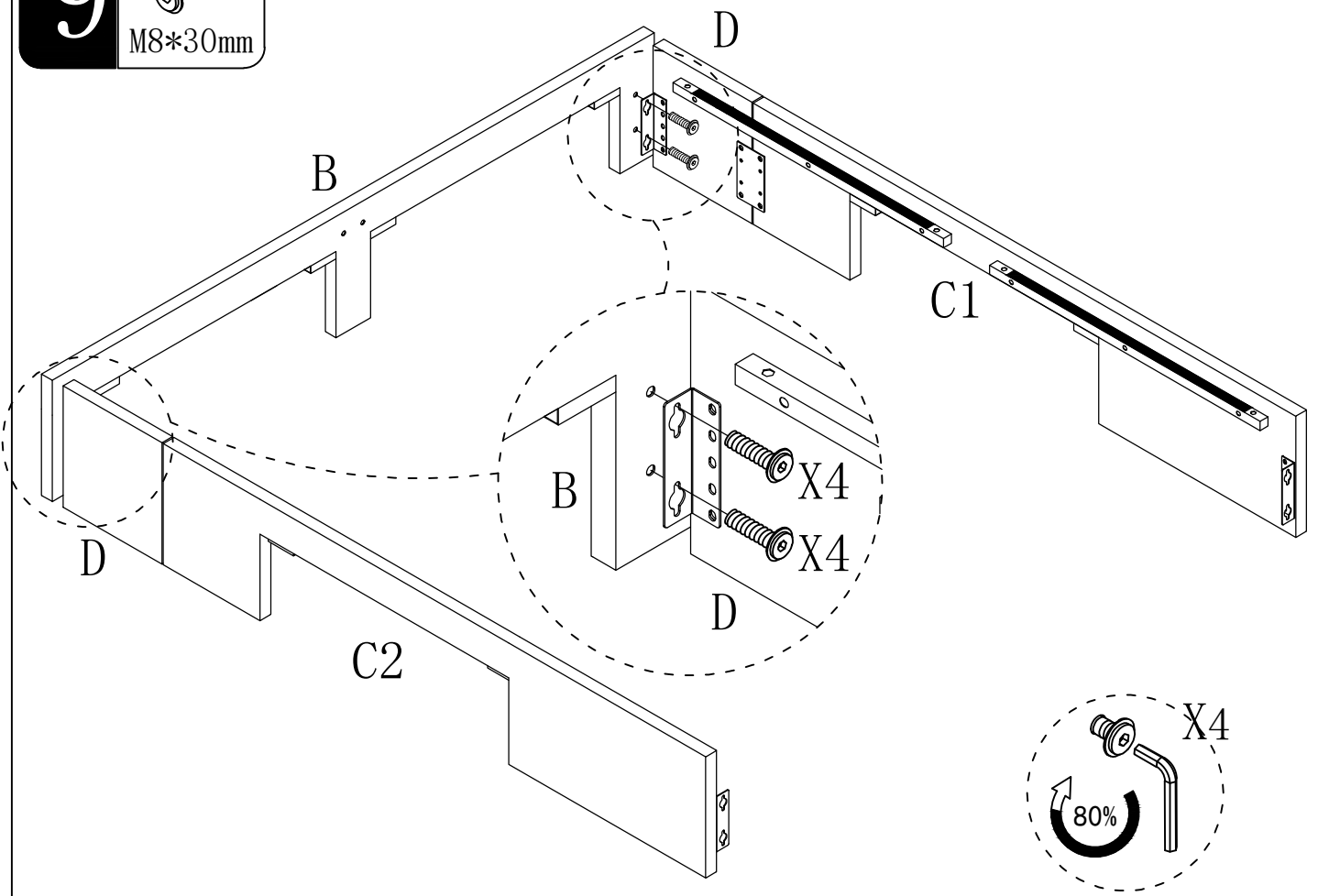


9

X4*4



M8*30mm

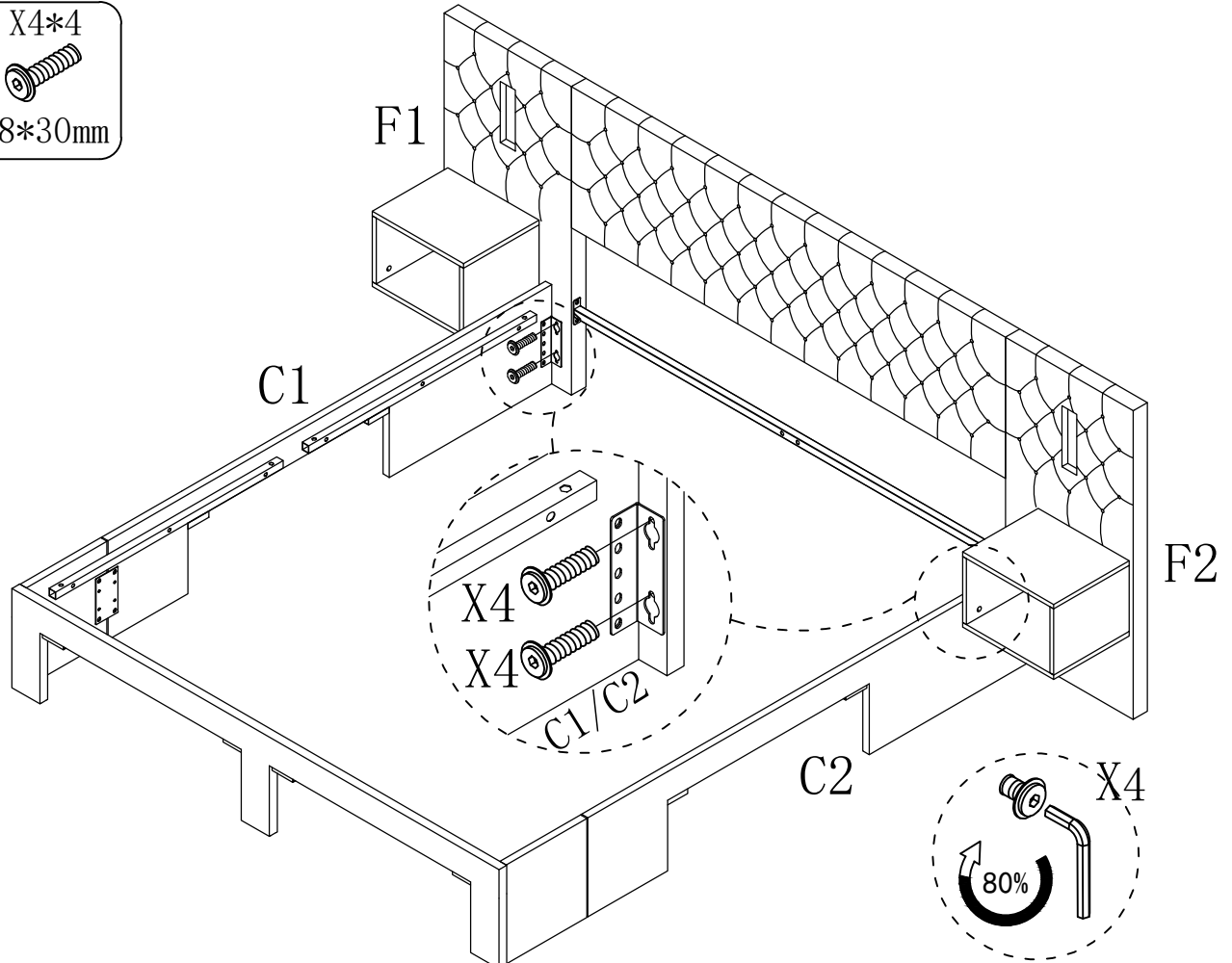


10

X4*4

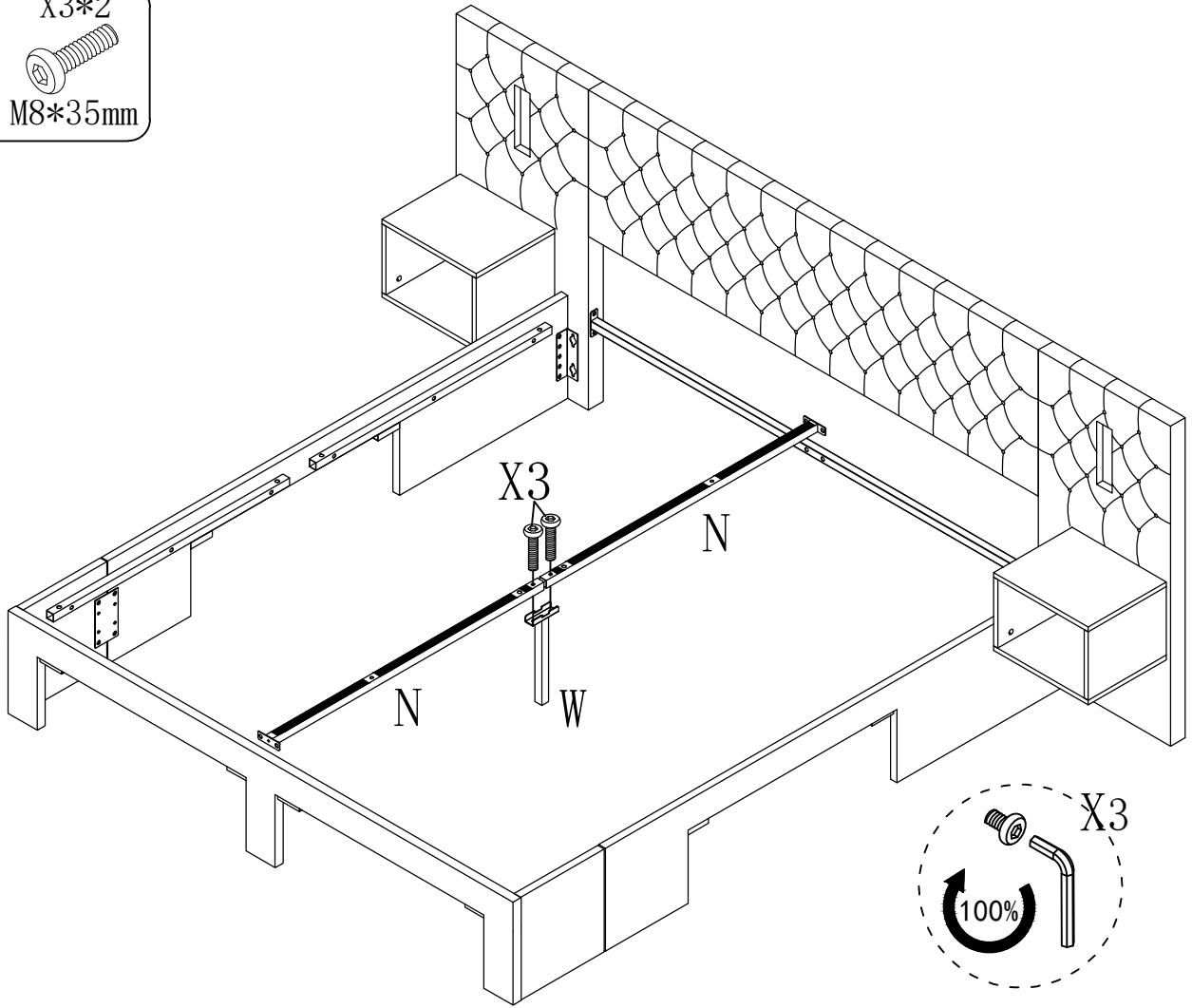


M8*30mm



11

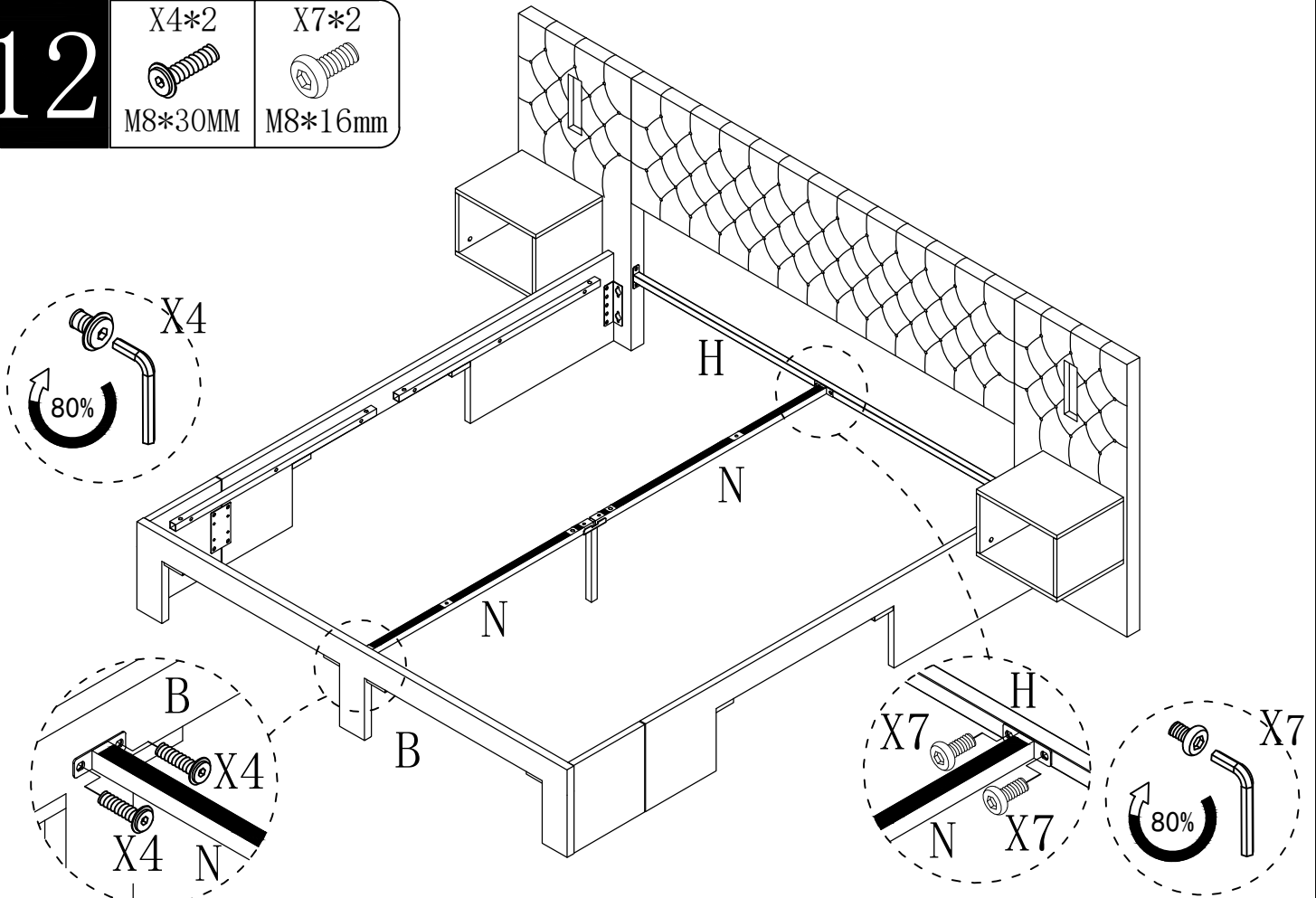
X3*2
M8*35mm



12

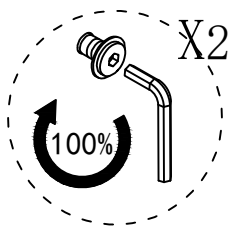
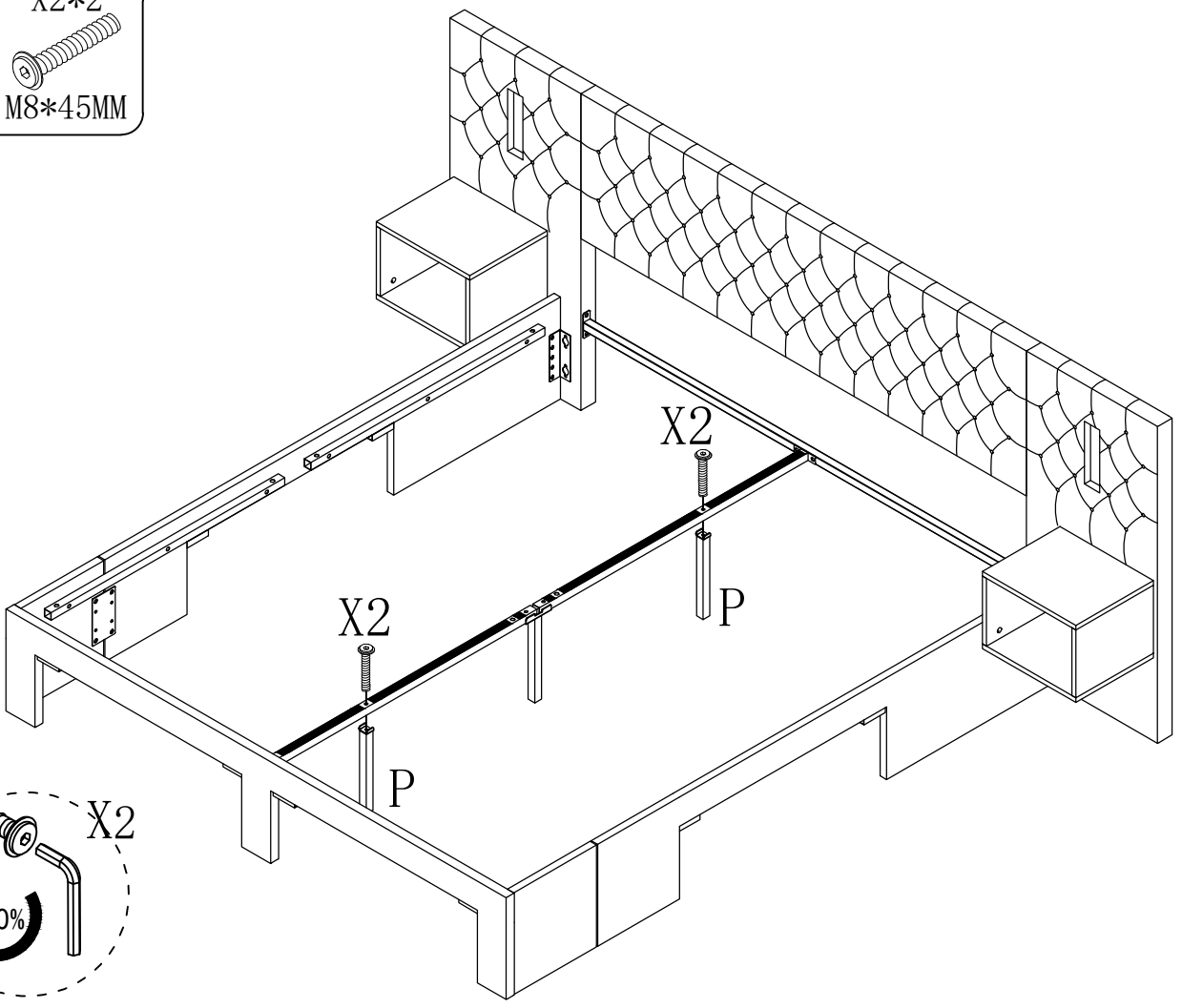
X4*2
M8*30MM

X7*2
M8*16mm



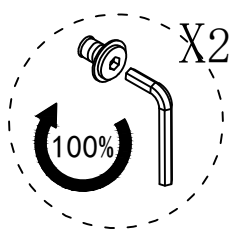
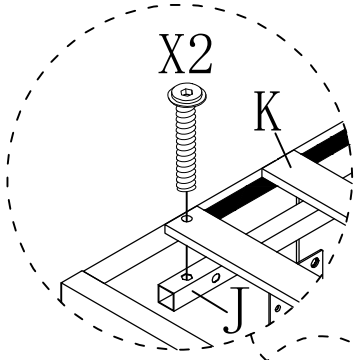
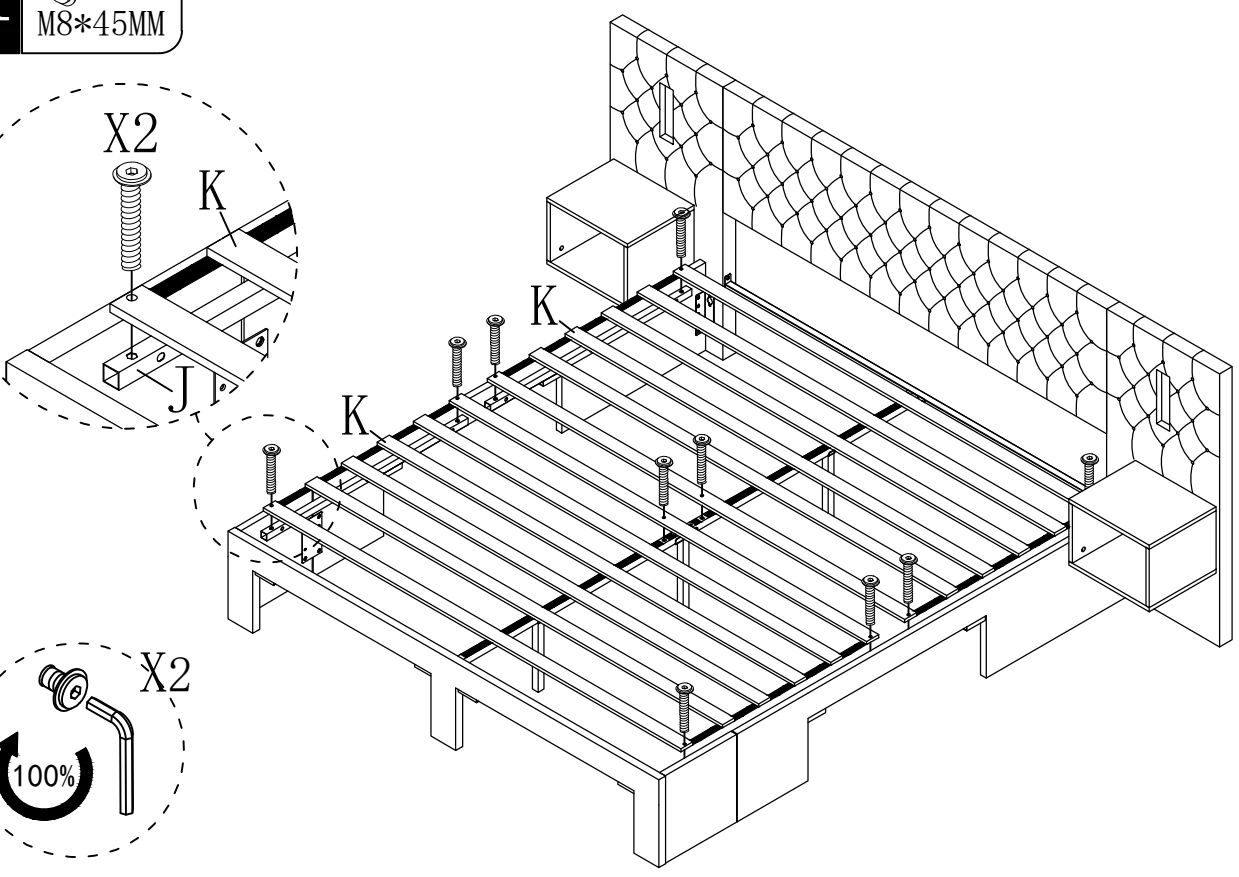
13

X2*2
M8*45MM

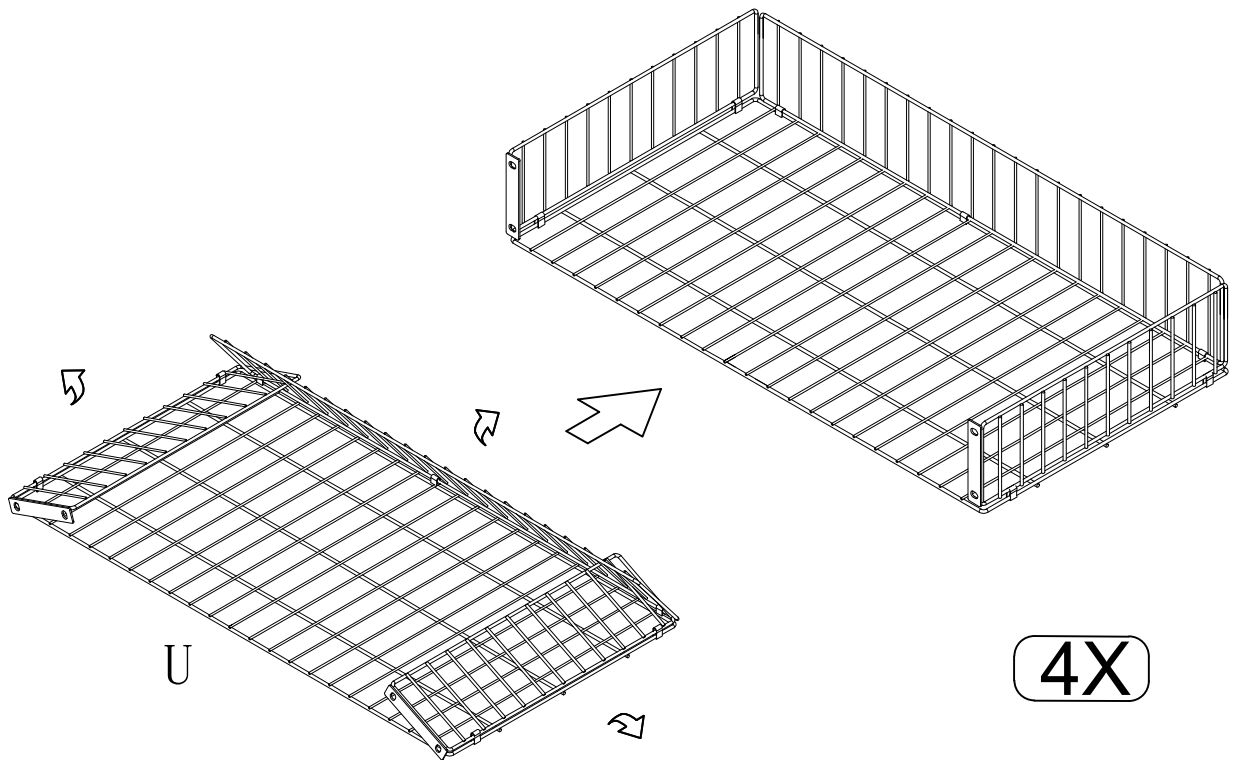


14

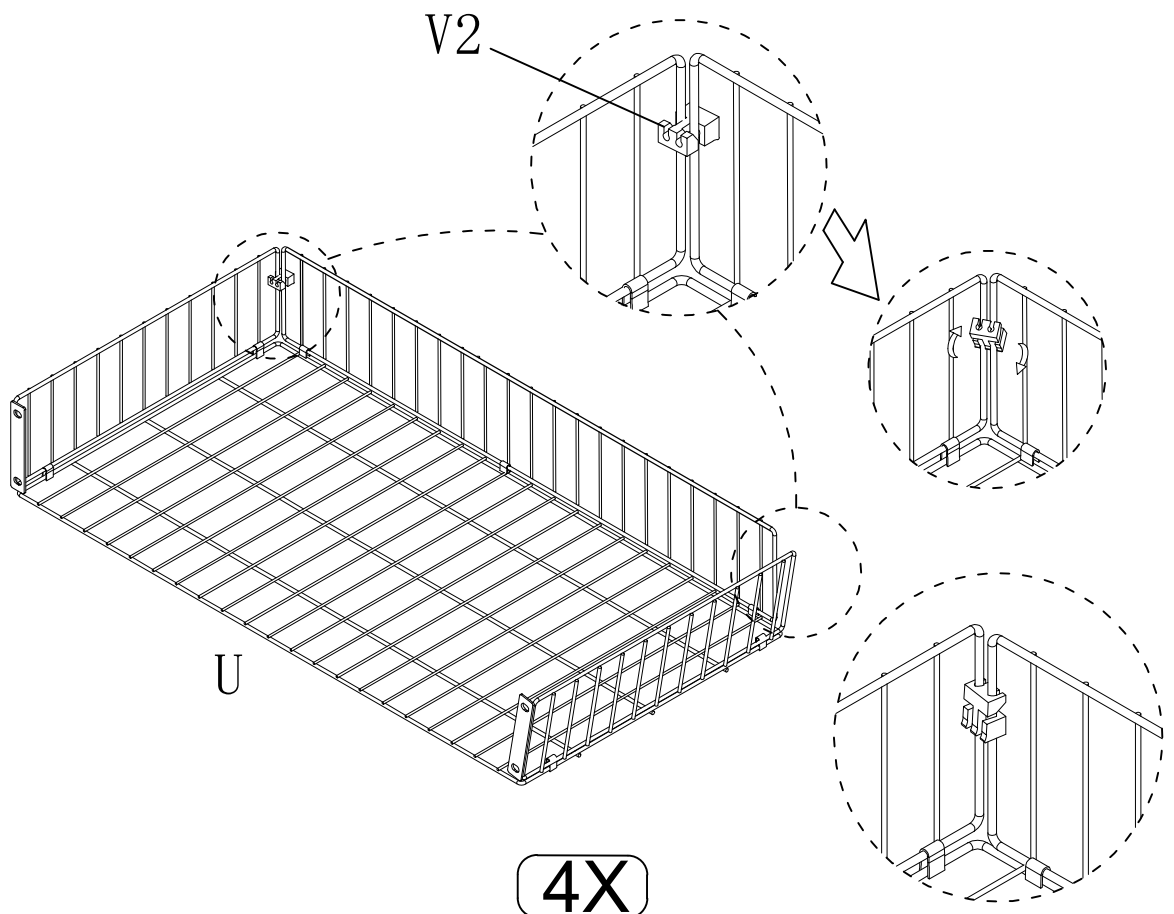
X2*10
M8*45MM



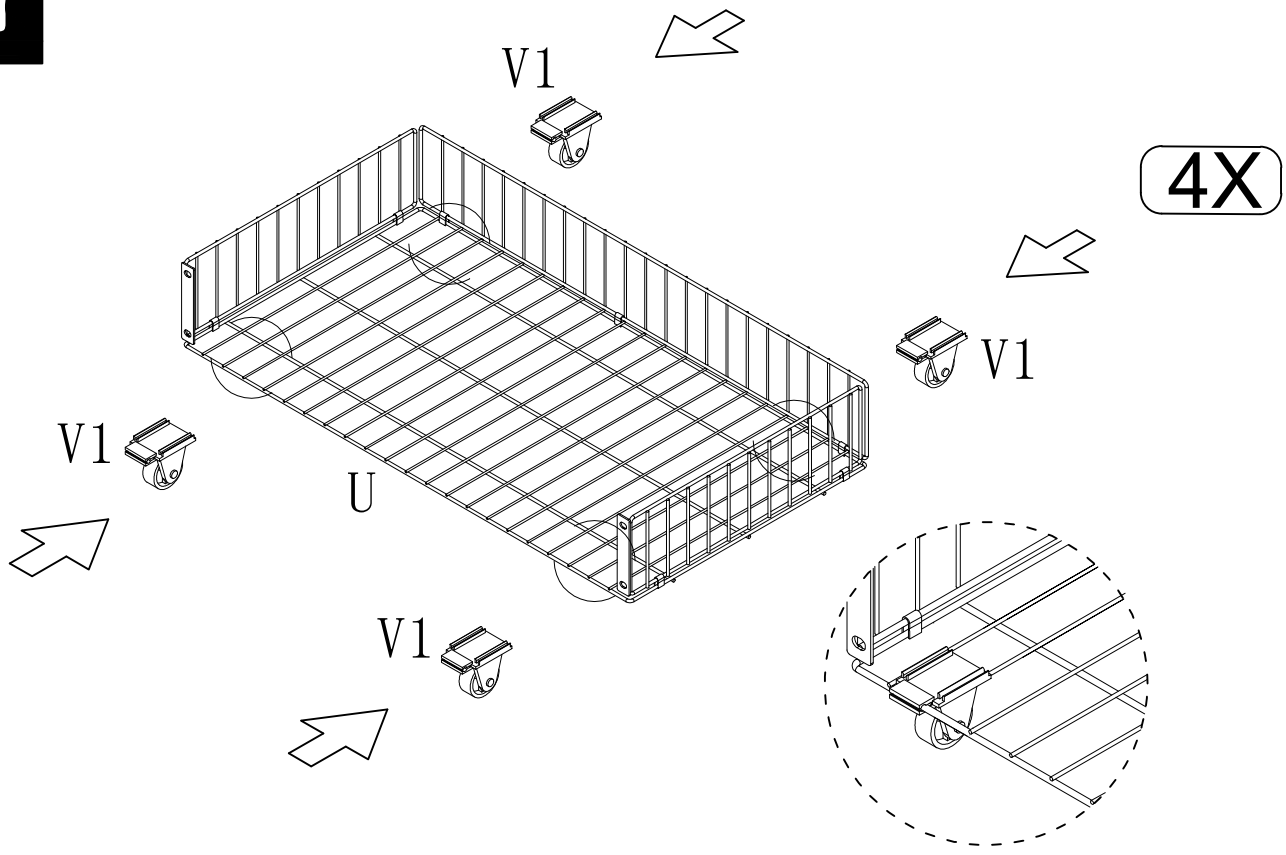
15



16




17

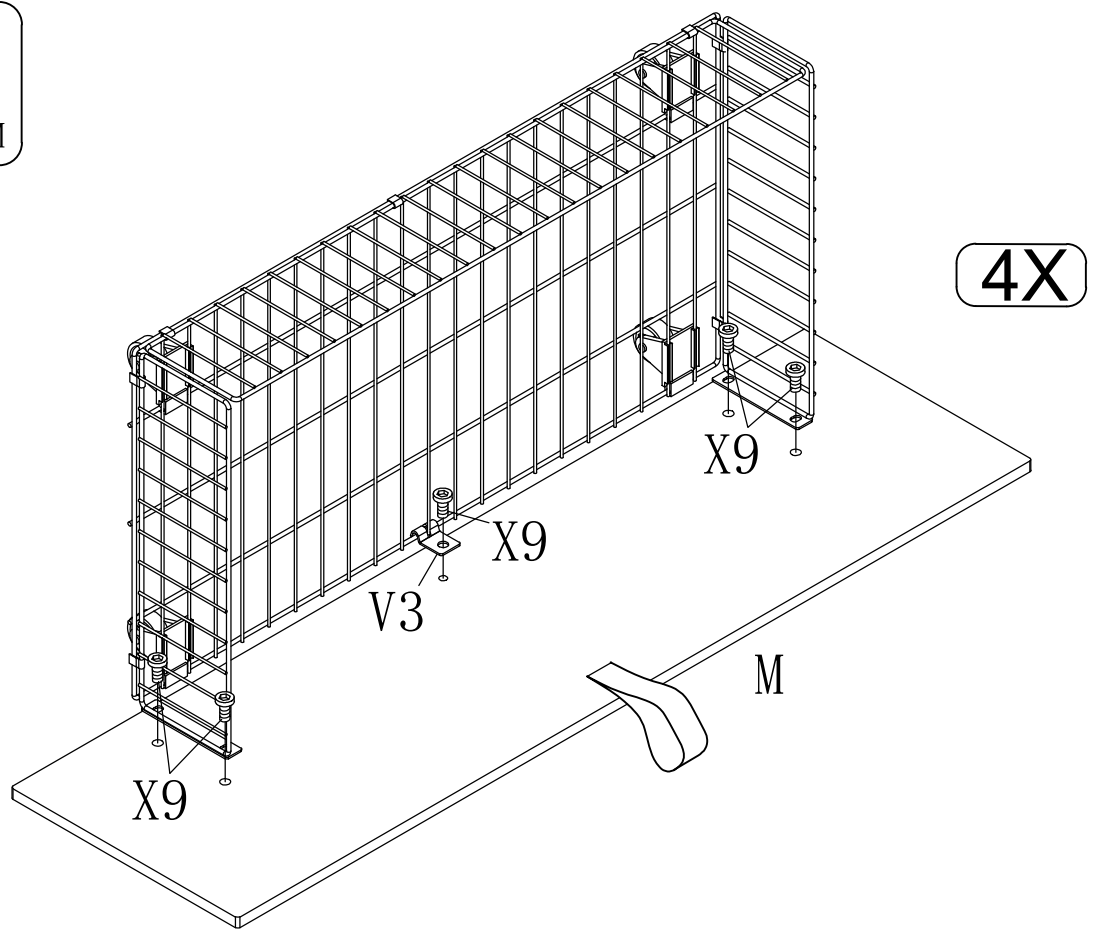


18

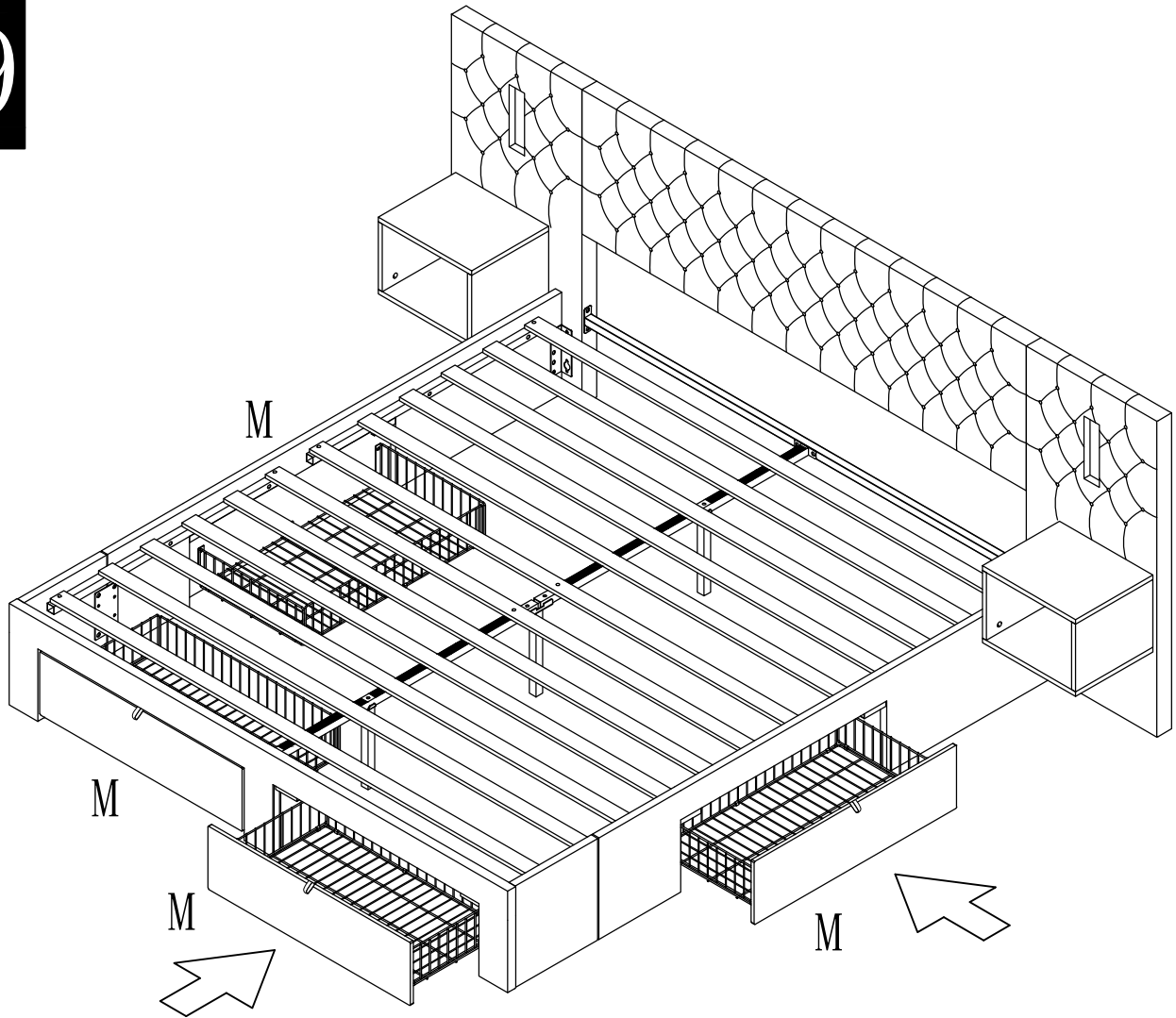
X9*20



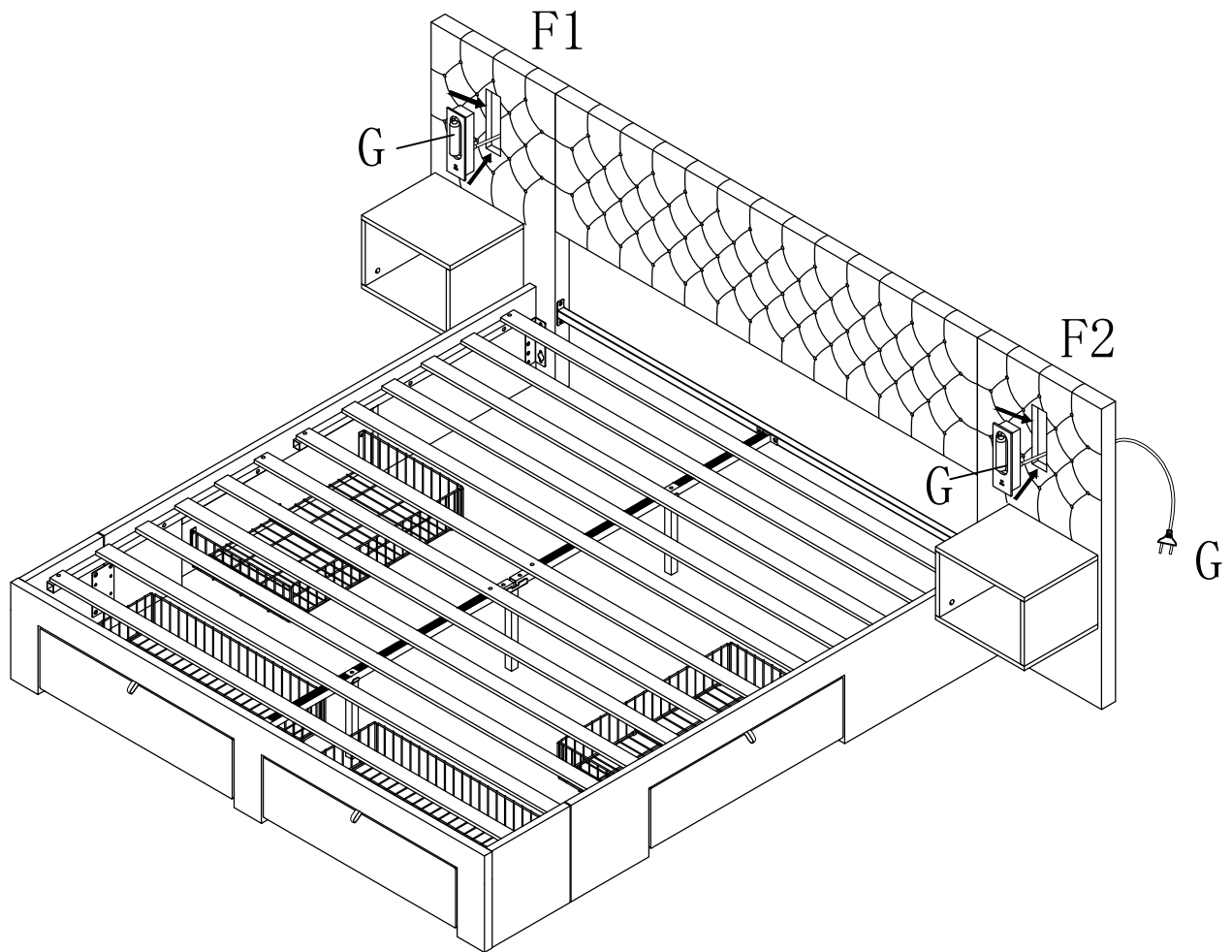
M6*14MM



19



20

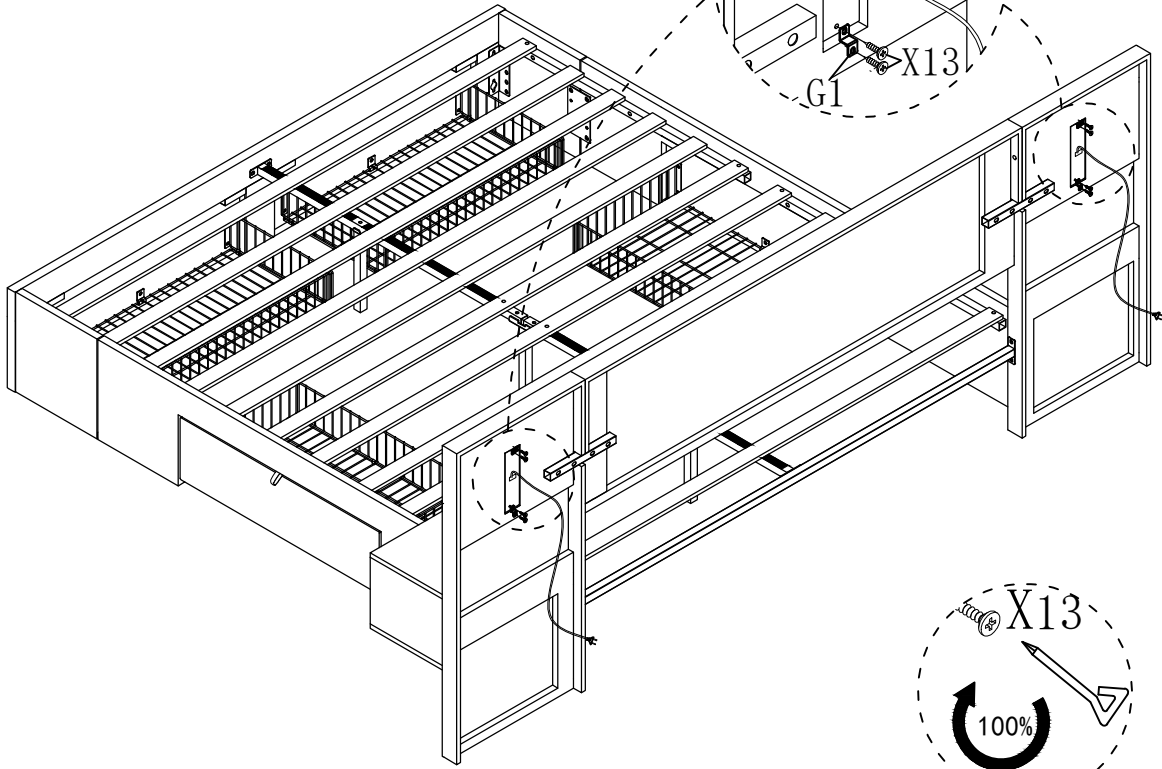


21

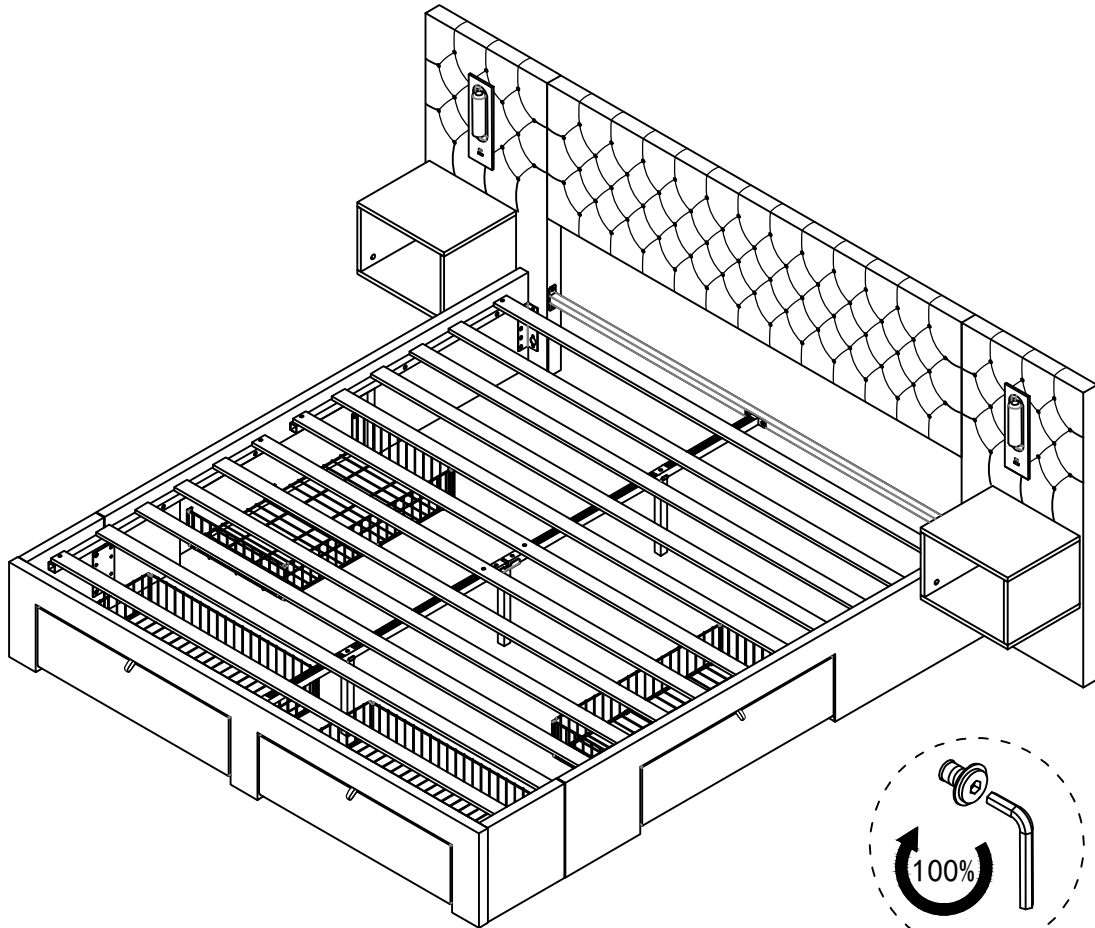
X13*8



M3*15MM



22





FR

**Cet appareil,
ses cordons,
et batterie
se recyclent**

**À DÉPOSER
EN MAGASIN**



OU

**À DÉPOSER
EN DÉCHÈTERIE**



**Points de collecte sur www.quefairedemesdechets.fr
Privilégiez la réparation ou le don de votre appareil !**