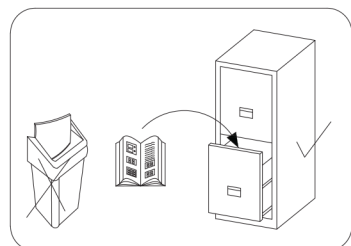


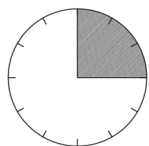
SZAFKA SZRANK WARDROBE

120 SZUFLADY

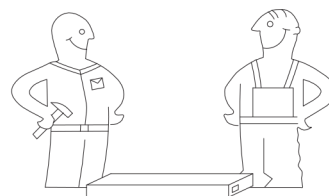
PL INSTRUKCJA MONTAŻU
D MONTAGEANLEITUNG
GB ASSEMBLY INSTRUCTIONS
CZ MONTÁŽNÍ NÁVOD



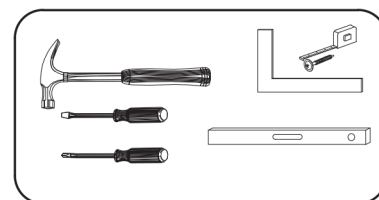
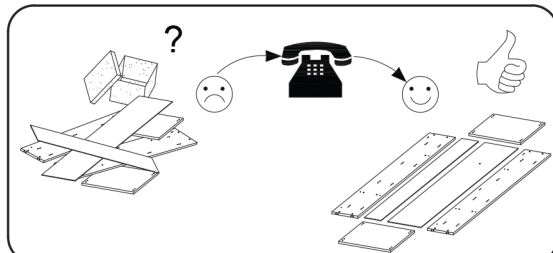
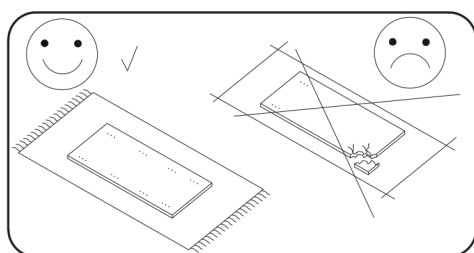
Czas montażu
 Montagezeit
 Time to assemble



3 hours
 3 zeit
 3 godz.



Tools required narzędzia wymagane Werkzeuge erforderlich



LISTA CZĘŚCI / PART LIST

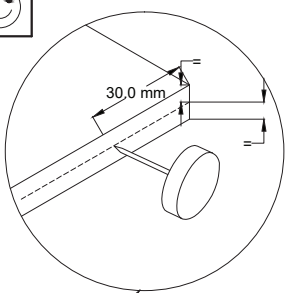
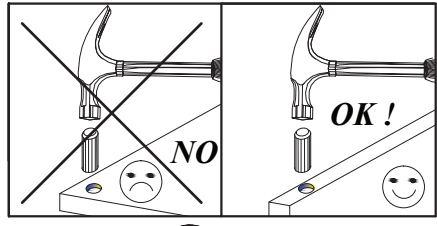
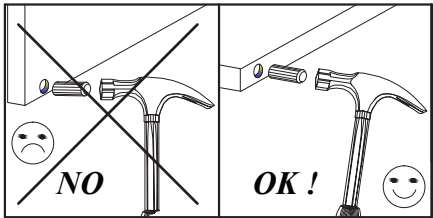
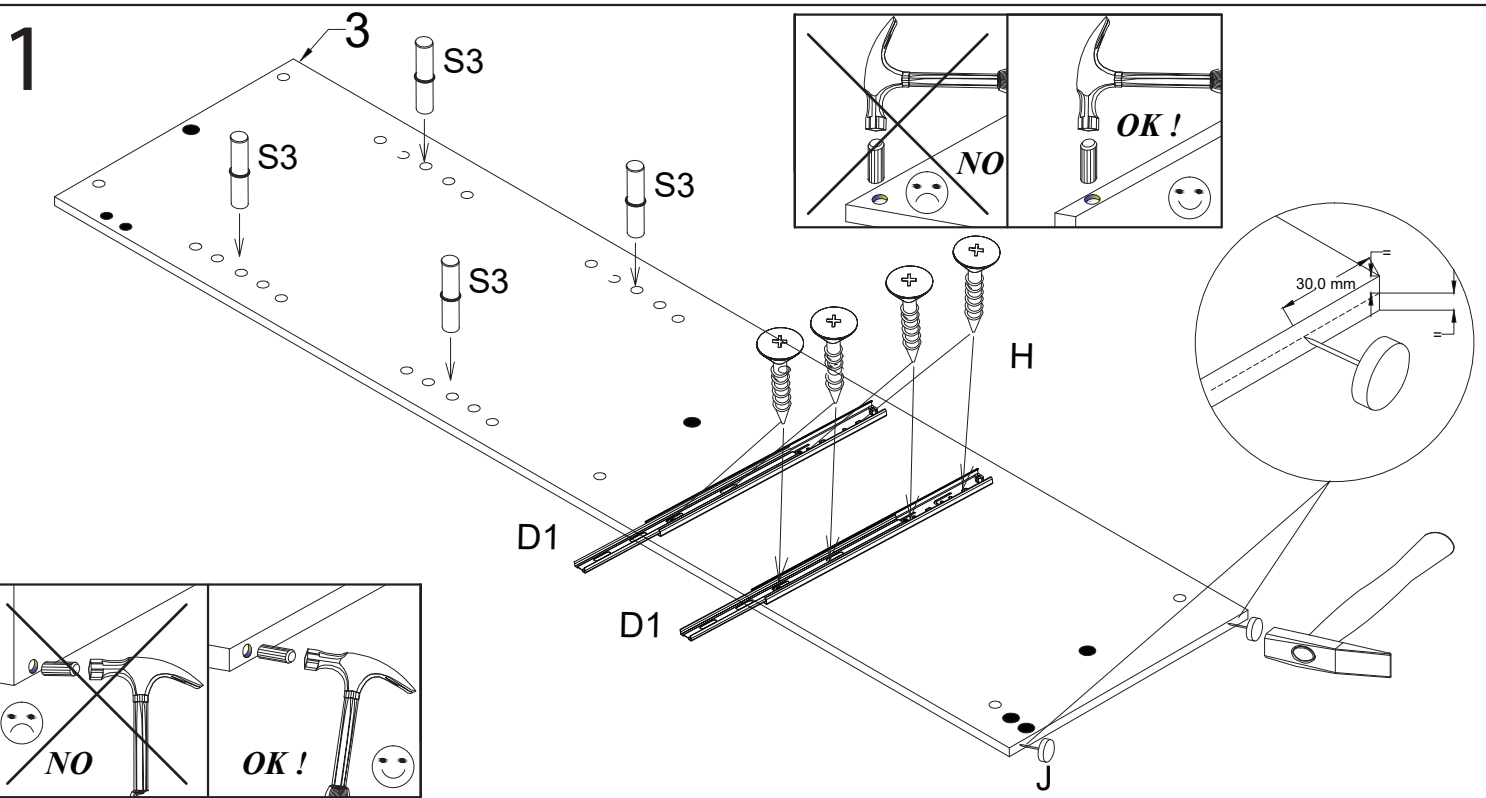
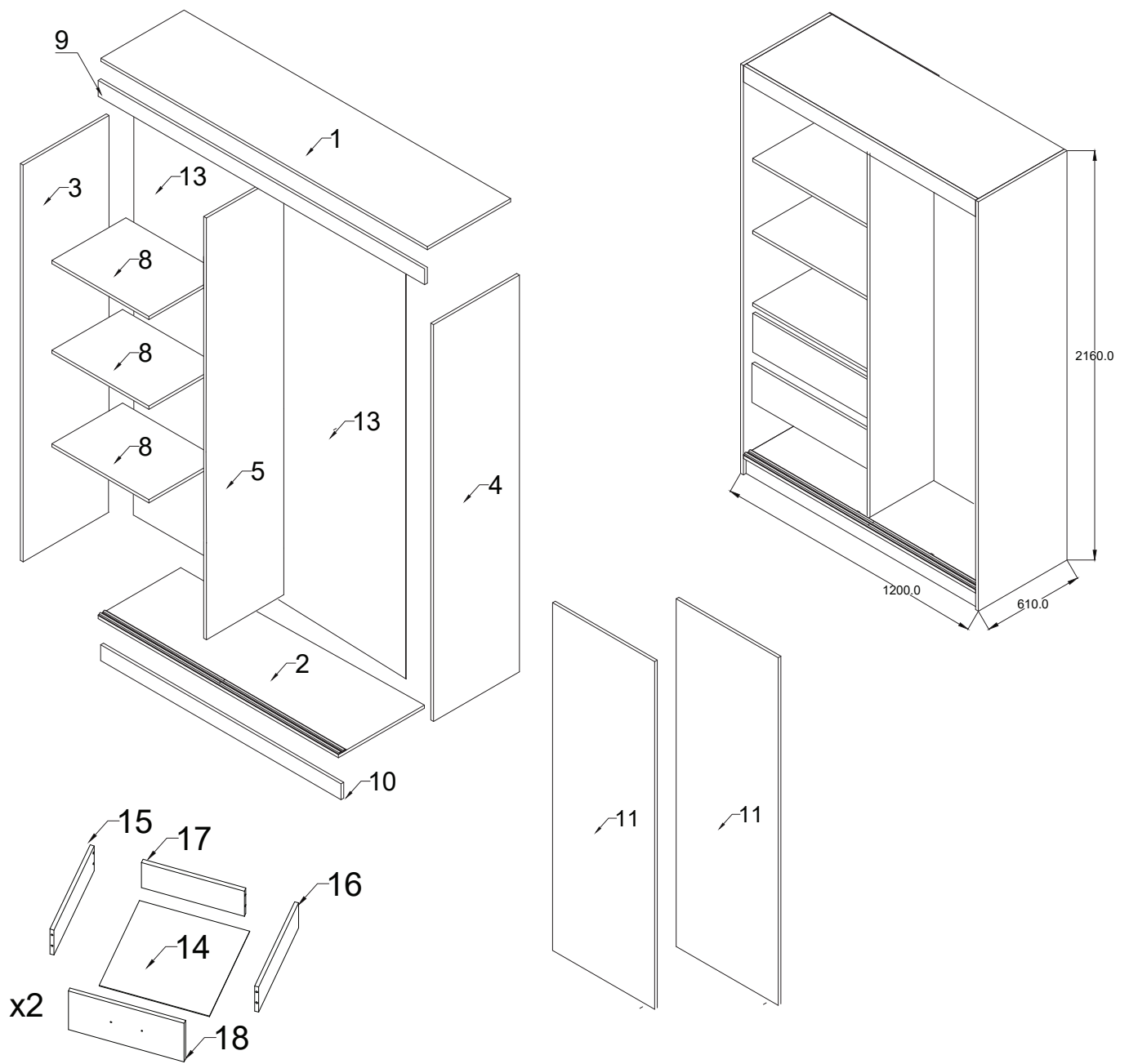
Nr	X mm	Y mm	Z mm	Szt.
1	1168	593	16	1
2	1168	610	16	1
3	2160	610	16	1
4	2160	610	16	1
5	2028	470	16	1
8	528	470	16	3
9	70	1168	16	1
10	100	1168	16	1

Nr	X mm	Y mm	Z mm	Szt.
11	2015	598	16	2
13	2055	596	2,5	2
14	400	490	2,5	2
15	400	180	16	2
16	400	180	16	2
17	622	180	16	2
18	670	200	16	2

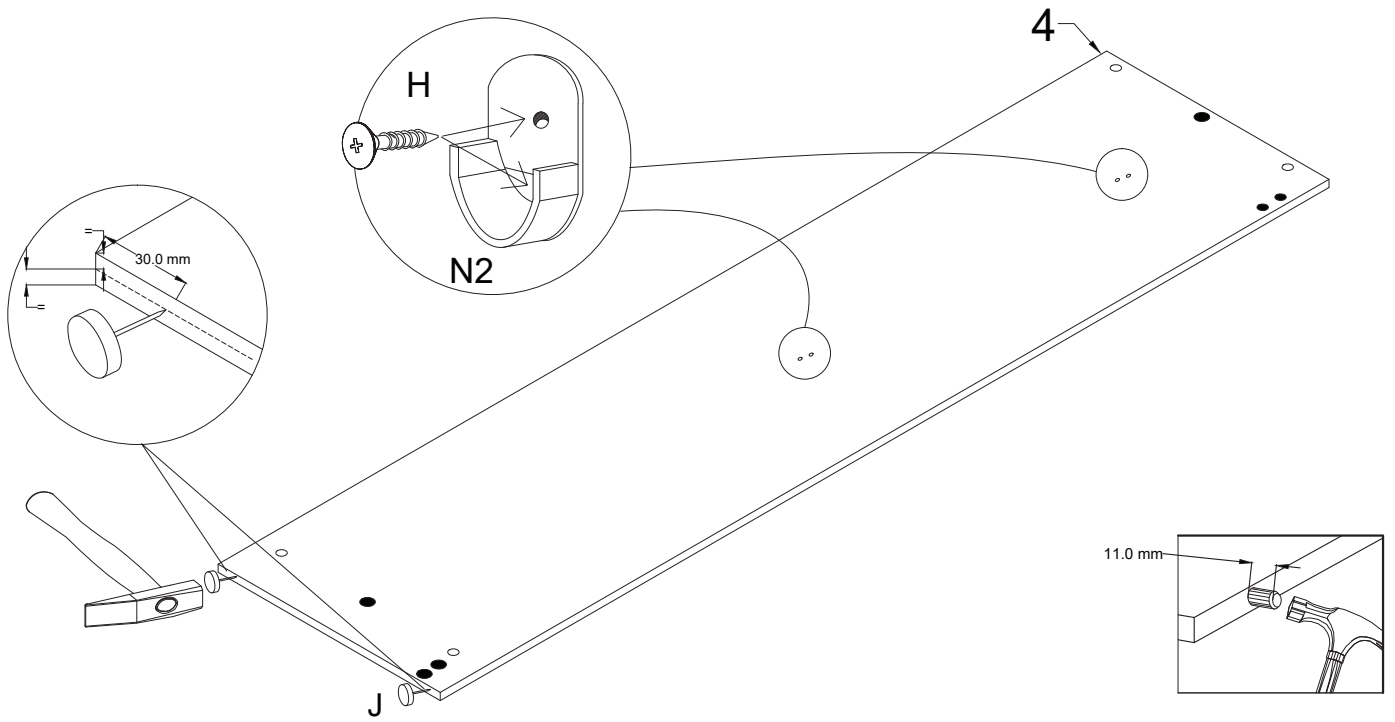
AKCESORIA / ZUBEHÖR / ACCESSORIES

8.0x35 D	21 S	2 A	2 B	4.0x16 H	21 X1	4 N2	4 M	4 M'	8 S3	4.0x12 H2
2 X	1 U	60 S1	L-620 R	L-1166 F	3.0x13 Q	8 J	1 H1	400mm D1	400mm D2	1 K
26	21	2	2	36	21	4	4	4	8	28
2	1	60	2	4	12	8	1	4	4	1

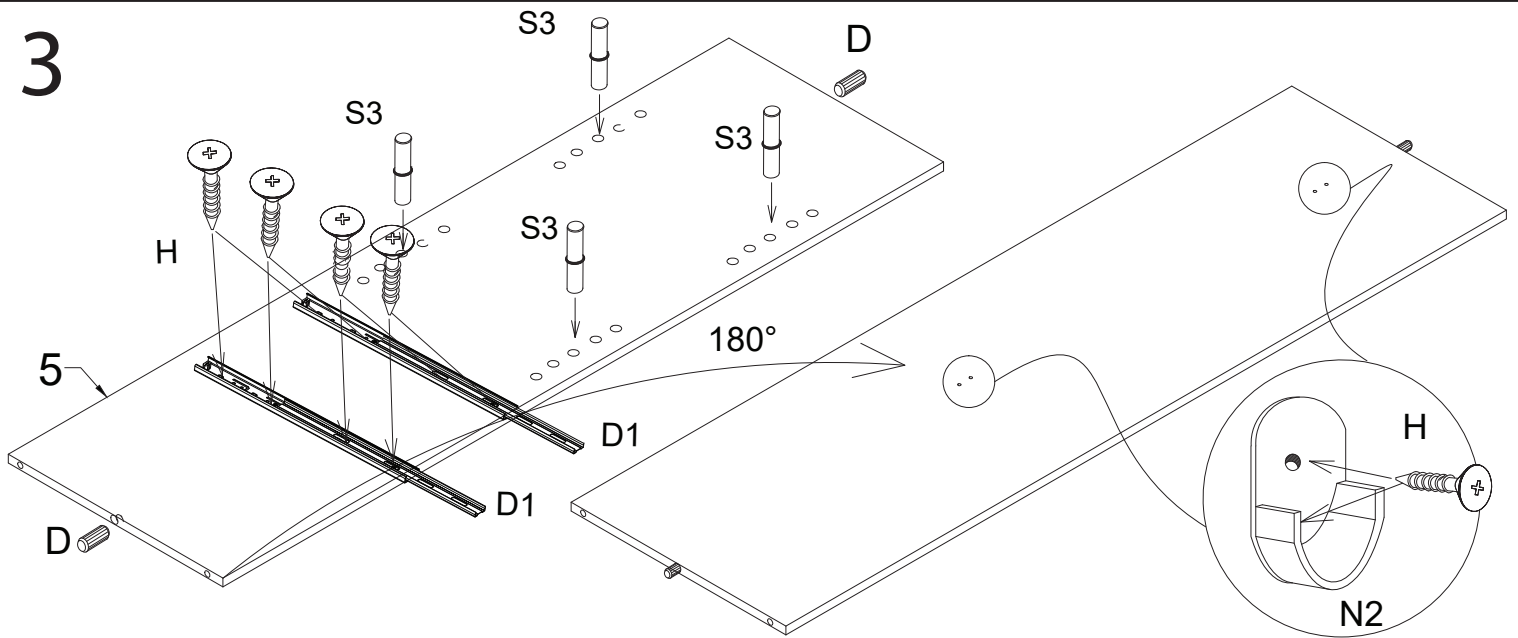




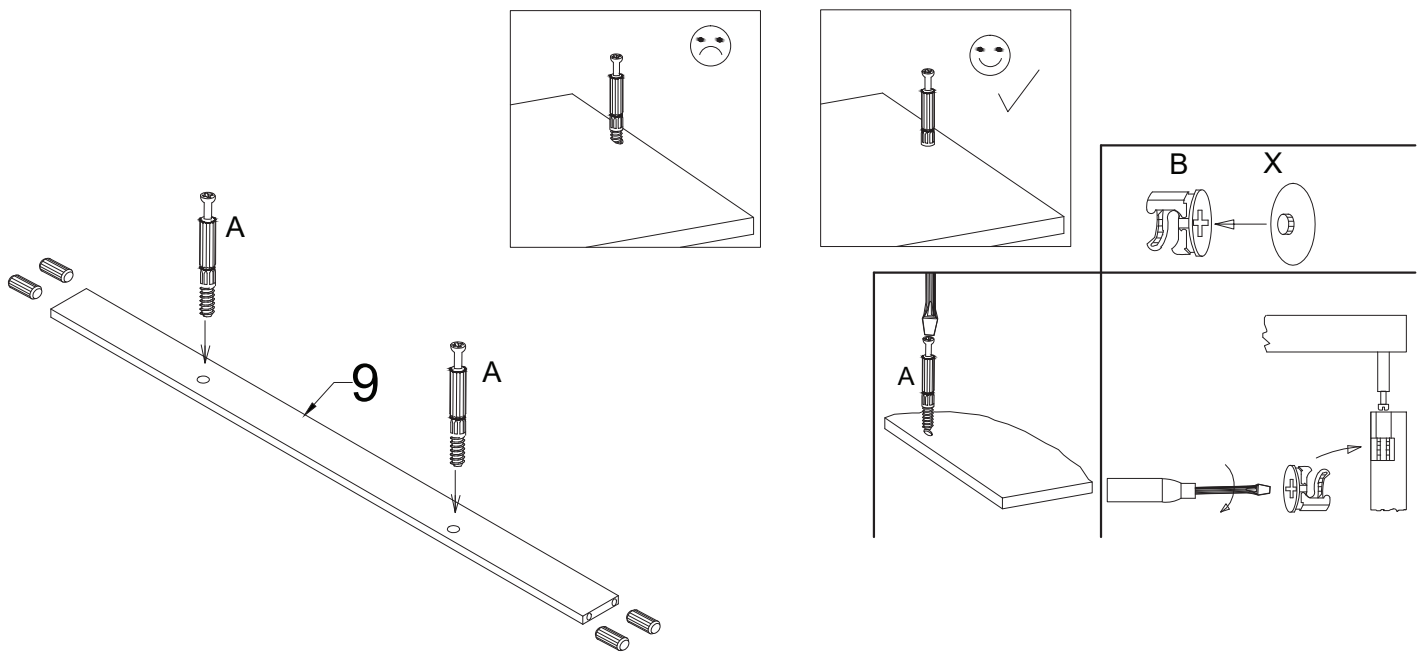
2



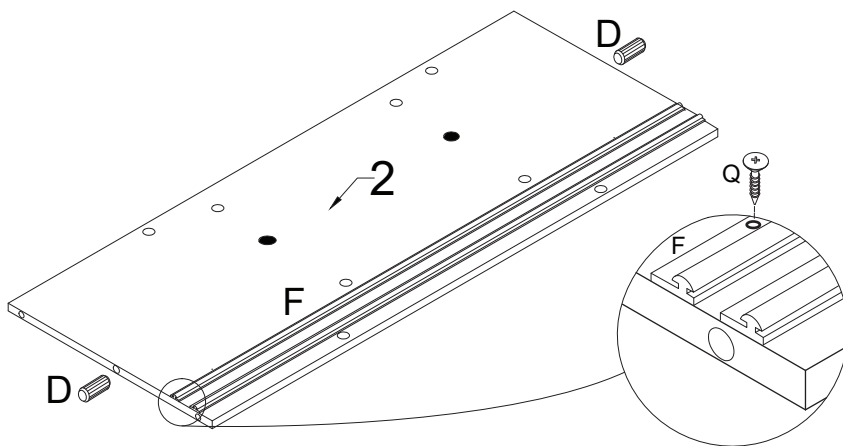
3



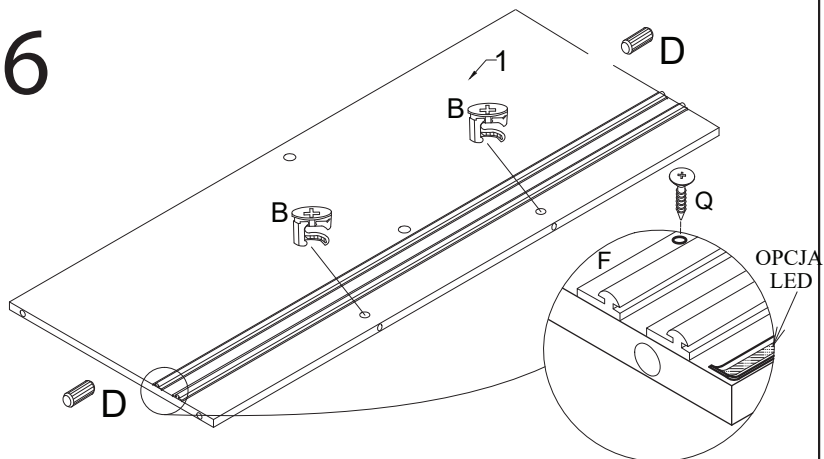
4



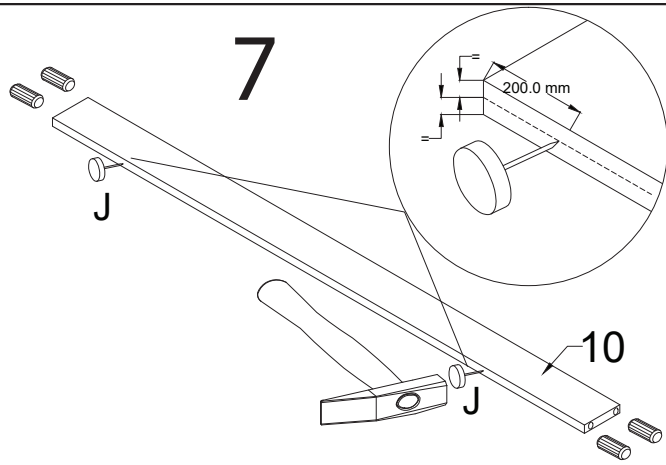
5



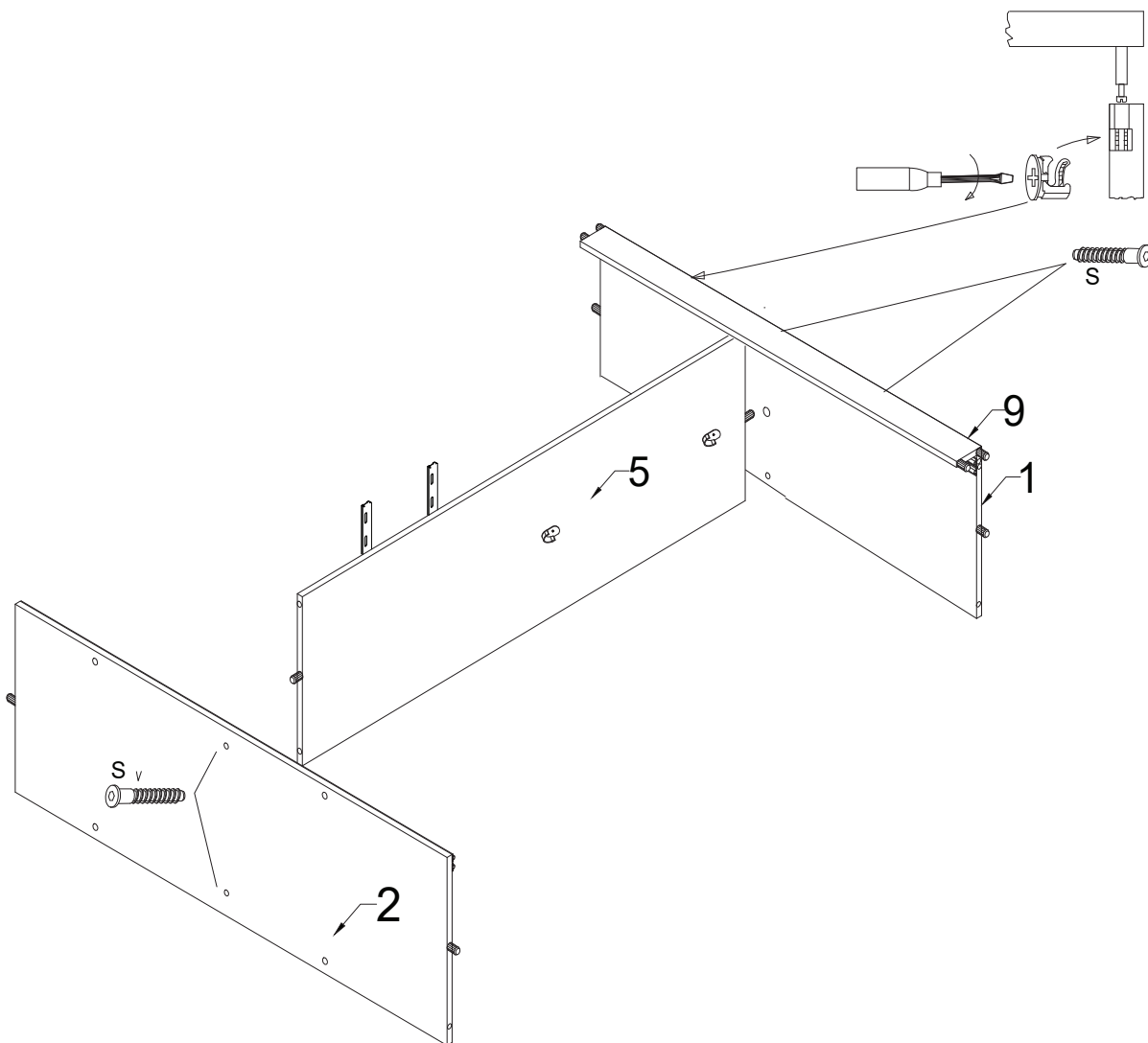
6



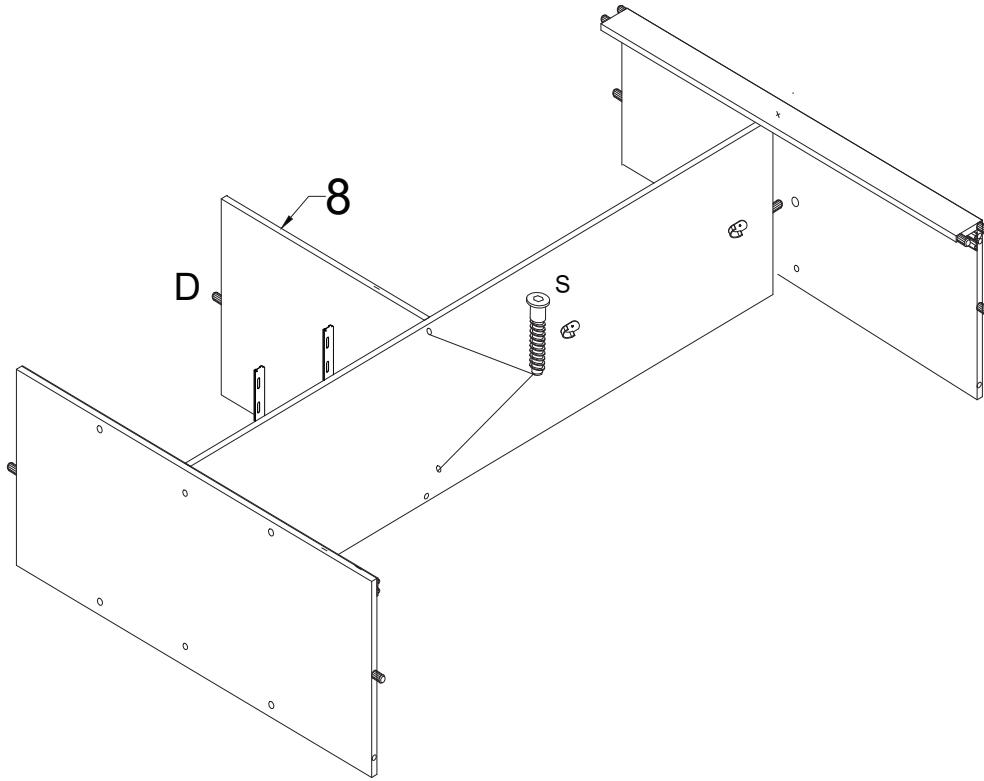
7



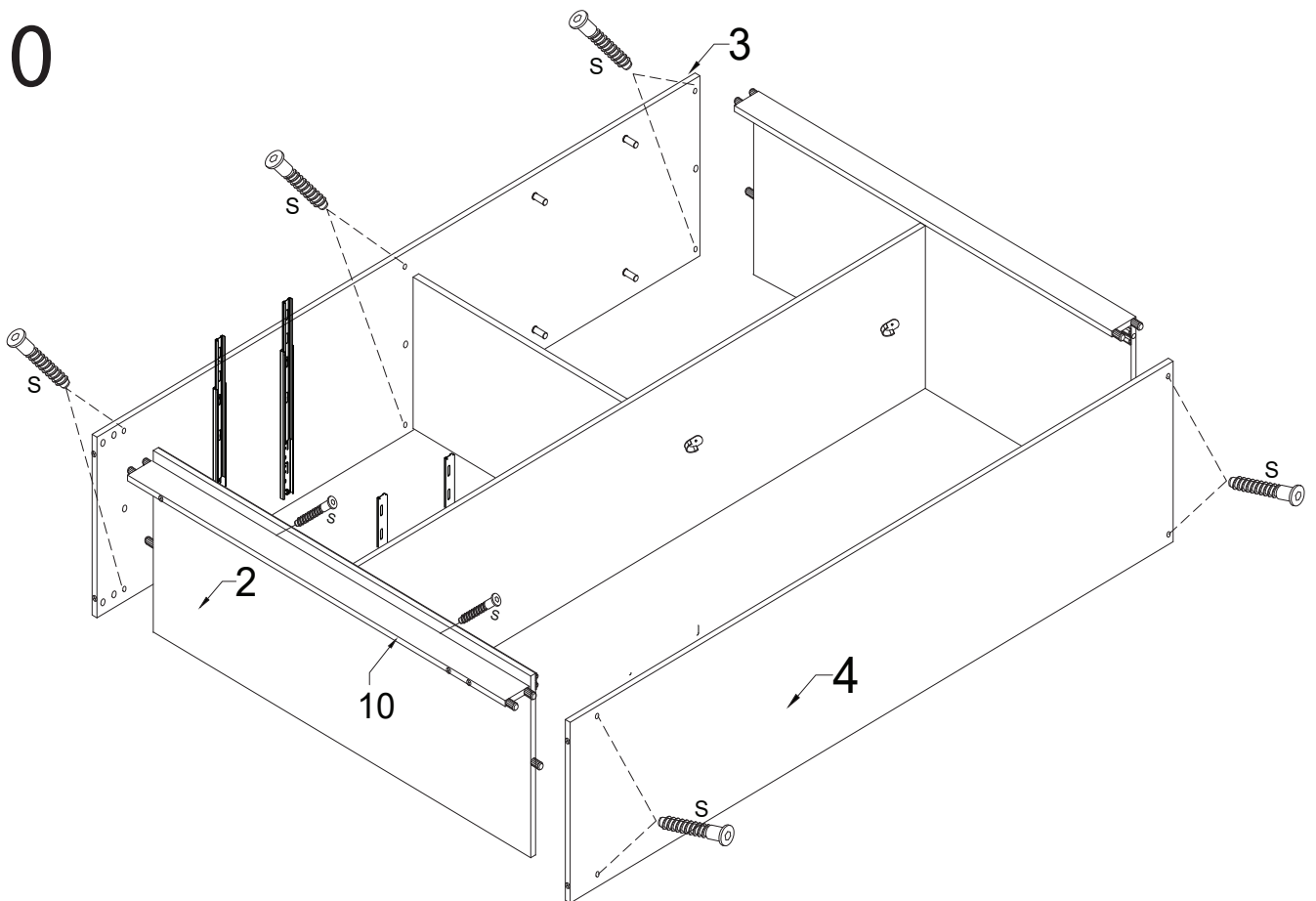
8



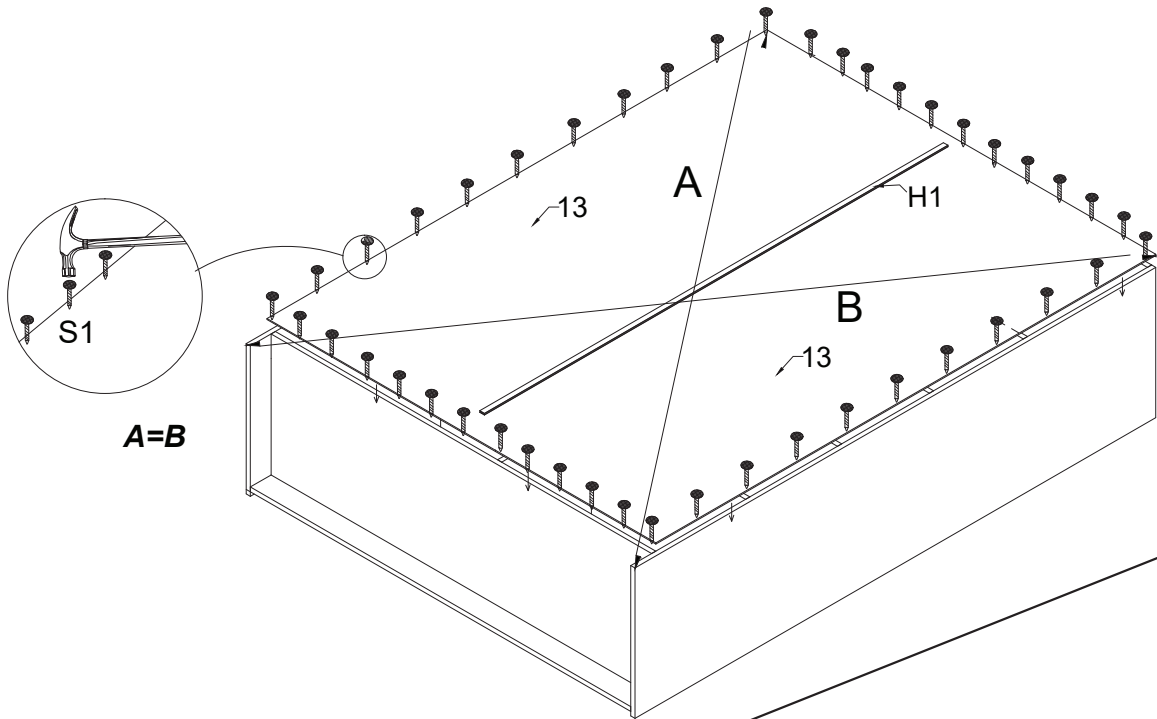
9



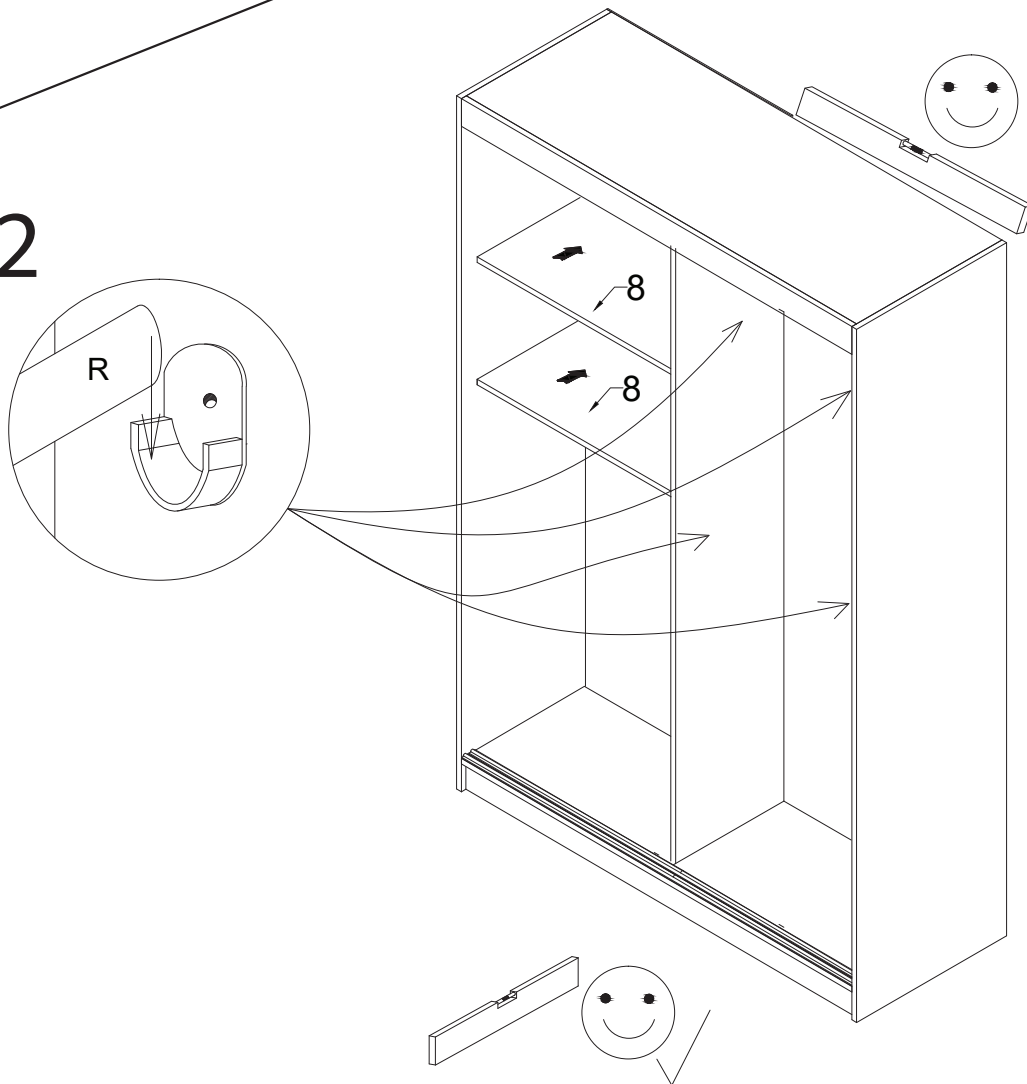
10



11

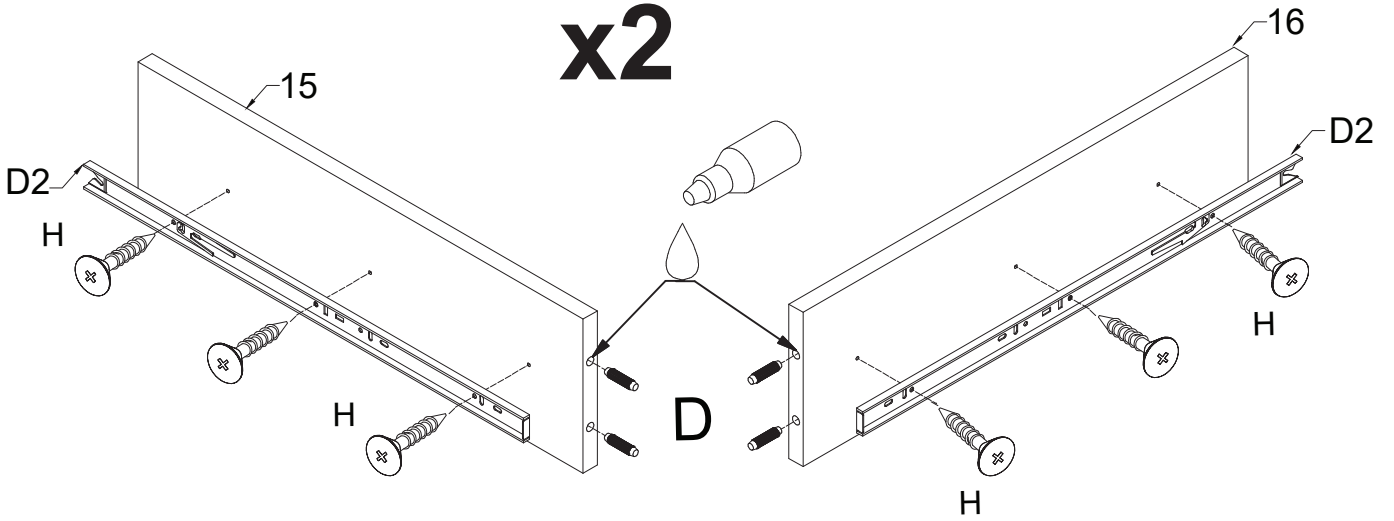


12

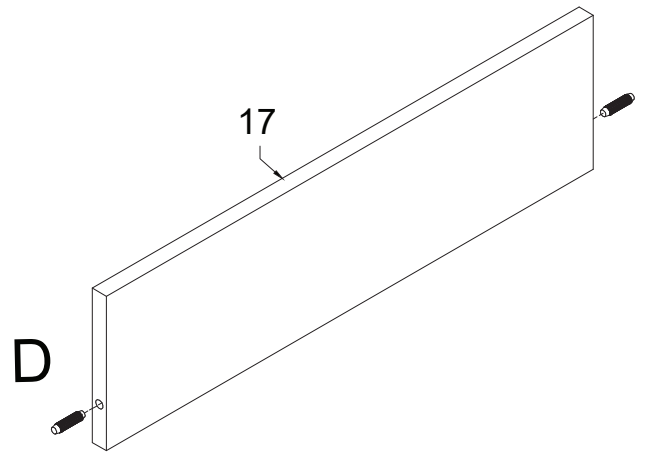


13

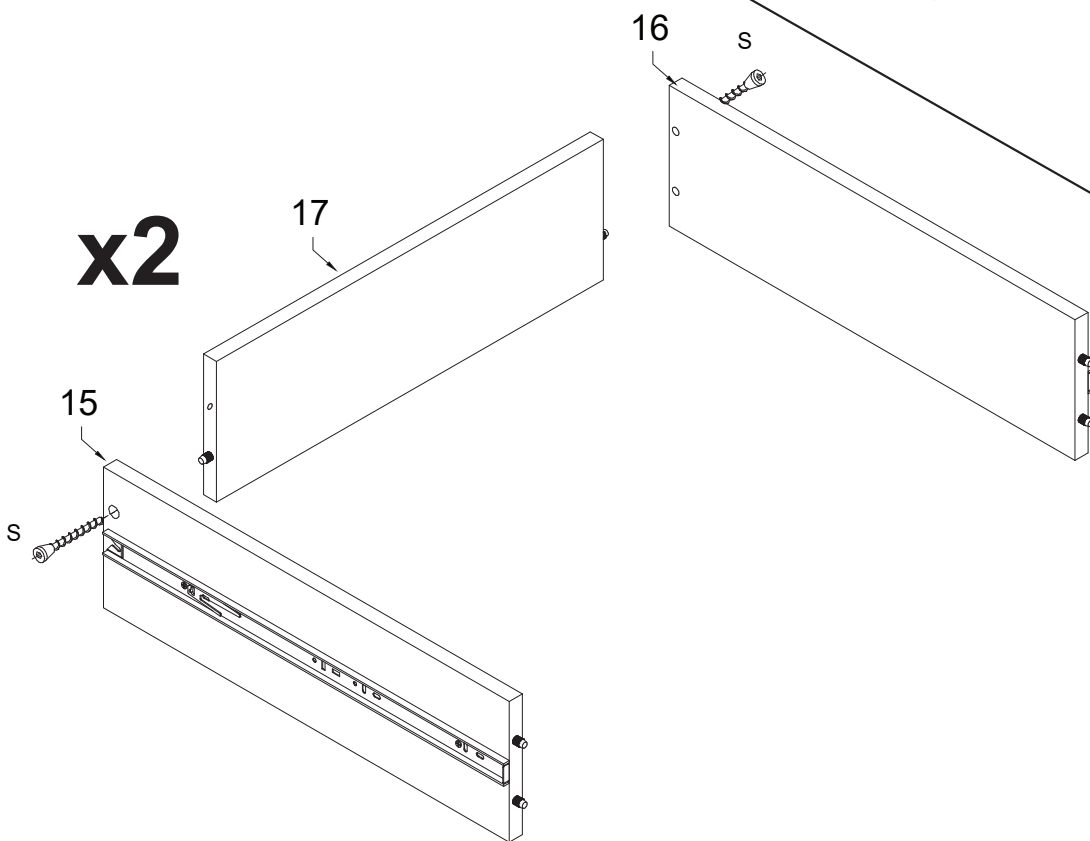
x2



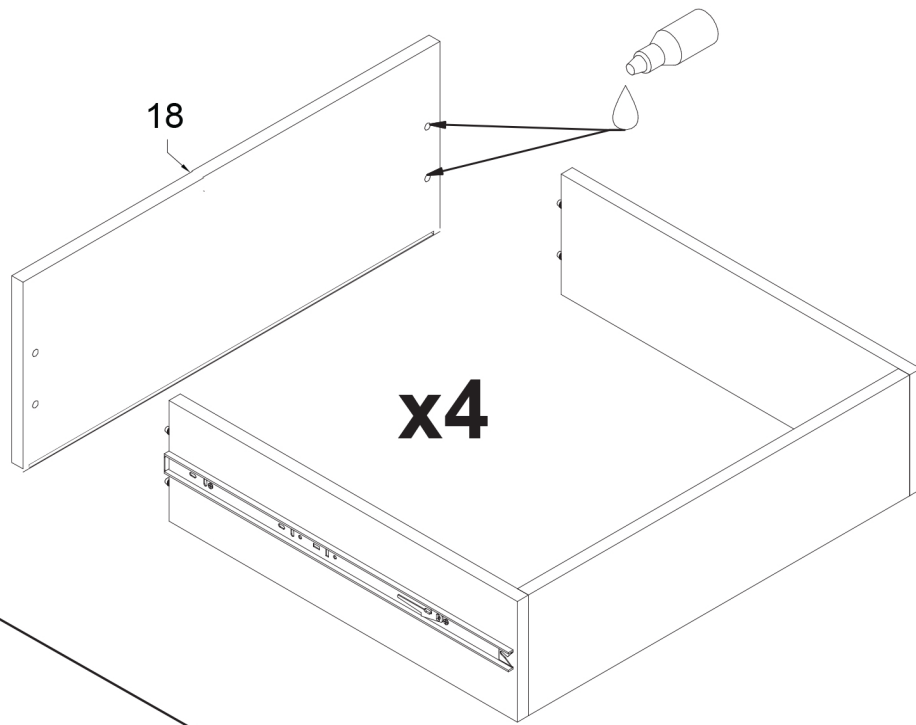
13



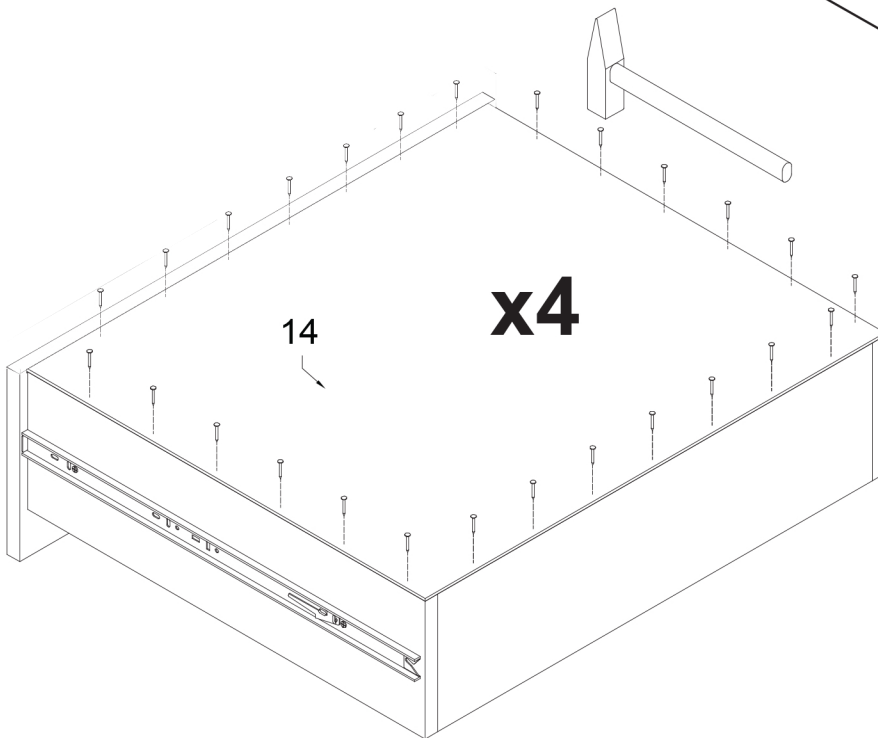
x2



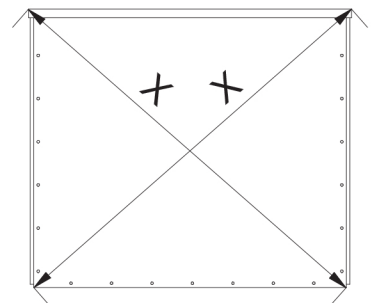
17



18



X=X



Informacje ogólne / General Information / Allgemeine Informationen / Informations générales Información general / Obecné informace / Všeobecné informácie

EN. Check the elements for damage and dirt, and clean them before and after assembly.
DE. Überprüfen Sie die Teile auf Schäden und Verschmutzungen und reinigen Sie sie vor und nach der Montage.
FR. Vérifiez les éléments pour détecter des dommages et de la saleté, et nettoyez-les avant et après l'assemblage.
ES. Verifique los elementos en busca de daños y suciedad, y límpielos antes y después del montaje.
PL. Sprawdź elementy pod kątem uszkodzeń oraz zabrudzeń oraz je wyczyść przed i po montażu.
CZ. Zkontrolujte prvky na poškození a znečištění a vyčistěte je před a po montáži.
SK. Skontrolujte prvky na poškodenia a znečistenie a vyčistite ich pred a po montáži.

EN. Follow the manufacturer's assembly instructions, otherwise danger may occur.
DE. Die Montage ist nach der vom Hersteller ausgearbeiteten Anleitung durchzuführen — andernfalls können Gefahren auftreten.
FR. L'installation doit être effectuée conformément aux instructions établies par le fabricant — sinon il peut y avoir un danger.
ES. El montaje debe realizarse de acuerdo con las instrucciones del fabricante. De lo contrario, puede existir un peligro.
PL. Montażu należy dokonać zgodnie z instrukcją opracowaną przez producenta — w przeciwnym wypadku może wystąpić niebezpieczeństwo.
CZ. Montáž provedte podle pokynu výrobce, jinak může hrozit vznik nebezpečí.
SK. Montáž by mala byť vykonaná v súlade s návodom, ktorý vypracoval výrobca - v opačnom prípade môže dôjsť k nebezpečenstvu.

EN. Cleaning should only be done using a cloth or a slightly damp towel. Do not use corrosive, abrasive or other agents of unknown purpose. Cleaning agents must be clearly marked that they are intended for furniture cleaning. WARNING!!! High-gloss elements, from which the protective film has been removed, can only be cleaned and used after 72 hours.
DE. Die Reinigung sollte ausschließlich mit einem Tuch oder einem leicht feuchten Handtuch durchgeführt werden. Keine ätzenden, scheuernden oder anderen Mittel mit unbekannter Verwendung verwenden. Reinigungsmittel müssen deutlich gekennzeichnet sein, dass sie für die Reinigung von Möbeln bestimmt sind. ACHTUNG!!! Hochglanz-Elemente, von denen der Schutzfolie entfernt wurde, dürfen erst nach 72 Stunden gereinigt und verwendet werden.
FR. Le nettoyage doit être effectué uniquement avec un chiffon ou une serviette légèrement humide. Ne pas utiliser de produits corrosifs, abrasifs ou autres substances à usage inconnu. Les produits de nettoyage doivent être clairement marqués comme étant destinés au nettoyage des meubles. ATTENTION!!! Les éléments en finition brillante, dont le film protecteur a été retiré, ne doivent être nettoyés et utilisés qu'après 72 heures.
ES. La limpieza debe realizarse únicamente utilizando un paño o una toalla ligeramente humedecida. No usar productos corrosivos, abrasivos u otros de uso desconocido. Los productos de limpieza deben estar claramente etiquetados como destinados a la limpieza de muebles.
i ATENCIÓN! Los elementos de alto brillo, de los que se ha quitado la película protectora, solo pueden limpiarse y usarse después de 72 horas.
PL. Czyszczenie należy wykonać wyłącznie używając ściereczki lub lekko nawilżonego ręcznika. Nie używać środków żrących, szorujących i innych o nie wiadomym przeznaczeniu. Środki czyszczące muszą mieć wyraźne oznakowanie że są przeznaczone do czyszczenia mebli. UWAGA!!! Elementy w wysokim połysku, z których usunięto folię ochronną można czyścić i użytkować dopiero po upływie 72 godzin.
CZ. Čištění í by mělo být prováděno pouze použitím hadru nebo lehce navlhčeného ručníku. Nepoužívejte leptavé, abrazivní a jiné prostředky neznámého účelu. Čistící prostředky musí být jasné označeny, že jsou určeny k čištění nábytku.
POZOR!!! Prvky s vysokým leskem, ze kterých byla odstraněna ochranná fólie, lze čistit a používat teprve po uplynutí 72 hodin.
SK. Čistenie by sa malo vykonávať výhradne pomocou handričky alebo mierne navlhčeného uteráka. Nepoužívajte leptavé, brúsne a iné prostriedky neznámeho určenia. Cistiace prostriedky musia byť jasne označené, že sú určené na čistenie nábytku.
POZOR!!! Lesklé prvky, z ktorých bola odstránená ochranná fólia, možno čistiť a používať až po 72 hodinách

PL-Szanowny Kliencie, jeśli zamontujesz uszkodzony element, Twoja reklamacja nie będzie uznana. Zachowaj etykietę do celów reklamacyjnych.
DE -Sehr geehrter Kunde, wenn Sie ein defektes Bauteil einbauen, wird Ihre Reklamation nicht anerkannt. Bewahren Sie das Etikett für Reklamationszwecke auf.
EN -Dear Customer, if you install a defective component, your claim will not be accepted. Keep the label for claim purposes.
CZ -Vážený Zákazníku, pokud nainstalujete vadný komponent, vaše reklamace nebude uznána. Štítek si uschovejte pro účely reklamace.
SK -Vážený Zákazník, ak nainštalujete chybný komponent, vaša reklamácia nebude uznaná. Štítk si uschovejajte na účely reklamácie.
HR -Poštovani Kupci, ukoliko ugradite oštećeni element, reklamacija se neće uvažiti. Sačuvajte naljepnicu u svrhu reklamacije.
HU -Kedves Vásárló, ha hibás alkatrészt szerel be, panaszát nem ismerjük el. Tartsa meg a címkét az igényléshez.
FR -Cher Client, si vous installez un composant défectueux, votre réclamation ne sera pas prise en compte. Conserver l'étiquette en cas de réclamation.



MARPOL GROUP SP. Z O.O
TRĘBACZÓW 153A
63-642 PERZÓW
NIP:6192063903

PL> PRZED PRZYSTAPIENIEM DO MONTAŻU PRZECZYTAJ I ZAPOZNAJ SIĘ Z INSTRUKCJĄ.
NIE WYRZUCAJ OPAKOWANIA DOPÓKI NIE UKOŃCZYSZ SKUTECZNIE W CAŁOŚCI MONTAŻU.
MONTAŻ WYKONUJ NA PŁASKIEJ MIEKKIEJ ORAZ CZYSTEJ POWIERZCHNI TAKIEJ JAK NP. TEKSTURA.
BEZWZGLĘDNIE NIE MONTUJ ELEMENTÓW JEŚLI ZAUWAŻYSZ ICH WADY LUB USZKODZENIA.
ELEMENTY MONTAŻOWE TAKIE JAK OKUCIA TRZYMAJ W MIEJSCU NIEDOSTĘPNYM DLA DZIECI.
WADLIWE LUB USZKODZONE ELEMENTY REKLAMUJ PODAJĄC ICH NUMER Z INSTRUKCJI MONTAŻU.
JEŻELI USZKODZONY ELEMENT BĘDZIE ZAMONTOWANY REKLAMACJA NIE BĘDZIE UZNANA.

EN> READ AND GET FAMILIAR WITH THE WHOLE INSTRUCTION BEFORE THE PROCESS OF INSTALLATION
DO NOT THROW AWAY THE PACKAGING UNTIL THE INSTALLATION IS SUCCESSFULLY DONE
THE INSTALLATION SHOULD BE DONE ON THE FLAT SOFT AND CLEAR SURFACE SUCH AS CARDBOARD
UNDER NO CIRCUMSTANCES SHOULD YOU INSTALL THE ELEMENTS IN CASE OF ANY FAULTS OR DAMAGE
THE INSTALLATION ELEMENTS AS FITTINGS SHOULD BE KEPT IN A PLACE INAVAILABLE FOR CHILDREN
FAULTY OR DAMAGED COMPONENTS SHOULD BE COMPLAINT BY GIVING THE NUMBER OF THE ASSEMBLY INSTRUCTION
IF THE DAMAGED COMPONENT IS INSTALLED THE COMPLAINT WILL NOT BE ACCEPTED

DE> VOR BEGINN DER MONTAGE MUSS MAN DIE INSTRUKTION GENAU DURCHLESEN
MAN MUSS DIE PACKUNG BEHALTEN BIS MAN DIE GANZE MONTAGE ERFOLGREICH NICHT BEENDET
DIE MONTAGE MUSS MAN AUF EINER GLATTEN WEICHEN UND SAUBEREN FLÄCHE AUS ÜBEN
FEHLERHAFTER ODER BESCHÄDIGTE ELEMENTE DARF MAN AUF KEINEN FALL MONTIEREN. AUF KEINEN FALL DARF MAN
FEHLERHAFTER ODER BESCHÄDIGTE ELEMENTE MONTIEREN .
DIE MONTAGEELEMENTE WIE BESCHLÄGE MUSS MAN UNZUGÄNGLICH VON KINDER HALTEN
FEHLERHAFTER ODER BESCHÄDIGTE ELEMENTE MUSS MAN NUR MIT NUMMER DER INSTRUKTION REKLAMIEREN
FALLS DAS BESCHÄDIGTE ELEMENT MONTIERT WIRD WIRD DIE REKLAMATION NICHT BERÜCKSICHTIGT

CZ> PŘED INSTALACÍ, PŘEČTĚTE A PŘEČTĚTE SI POKYNY.
NEPOUŽÍVEJTE BALENÍ, KDYŽ NEPLATÍ ÚČINNĚ PO CELÉ MONTÁŽI.
INSTALUJTE NA PLOCHÝ MĚKKÝ A ČISTÝ POVRCH, TAK AKO Lepenky.
NEPOSKYTUJTE POLOŽKY, POKUD si všimnete JEJICH PORUCHY NEBO POŠKOZENÍ.
MONTÁŽNÍ PRVKY TAK, KTERÉ SE ZAŘÍŽÍ, UCHOVÁVAJTE MIMO DĚTSKÉ OBLASTI.
VADNÁ NEBO POŠKOZENÁ POLOŽKA INZERCE zadáním JEJICH ČÍSLA Z PŘÍRUČKY MONTÁŽE.
POKUD SE POŠKOZUJE POŠKOZENÁ POLOŽKA, REKLAMACE SE STANOVÍ.

PL> MEBLE NALEŻY UŻYTKOWAĆ W POMIESZCZENIACH SUCHYCH OGRZEWANYCH ZABEZPIECZONYCH PRZED SZKODLIWYMI
WPŁYWAMI ATMOSFERYCZNYMI.
W TRAKCIE UŻYTKOWANIA MEBLI NALEŻY OKRESOWO SPRAWDZAĆ STAN POŁĄCZEŃ TECHNICZNYCH TAKICH JAK:
MIMOŚRODY ,ZAWIASY , PROWADNIKI .
PODCZAS PRZENOSZENIA MEBLI NALEŻY CHWYTAĆ WYŁĄCZNIE ZA PIONOWE ELEMENTY KONSTRUKCYJNE TAKIE JAK
BOKI,NOGI. BEZWZGLĘDNIE NIE MOŻNA CHWYTAĆ ZA ELEMENTY POZIOME TAKIE JAK BLATY ,PÓŁKI ,SZUFLADY ,GDYŻ
GROZI TO POWAŻNYMI USZKODZENIAMI MEBLI.
POWIERZCHNIĘ MEBLA NALEŻY CZYSZCİĆ WYŁĄCZNIE ŚRODKAMI PRZEZNACZONYMI DO PIELĘGNACJI MEBLI.

EN> FURNITURE SHOULD BE KEPT IN DRY PLACES WHICH ARE HEATED AND PROTECTED BY HARMFUL INFLUENCE OF
ATMOSPHERIC CONDITIONS.
WHILE THE FURNITURE IS IN USE THERE IS A NECESSITY TO PERIODICALLY CHECK THE STATE OF THE TECHNICAL
CONNECTIONS SUCH AS :ECCENTRIC
RODS, HINGES, GUIDES.
WHILE FURNITURE IS CARRIED IT IS NECESSARY TO KEEP ONLY THE VERTICAL COMPONENTS, SUCH AS SIDES AND LEGS
OF THE FURNITURE.
THE SURFACE OF THE FURNITURE SHOULD BE CLEANED ONLY WITH DETERGENTS FOR FURNITURE CARE.

DE> DIE MÖBEL SOLL MAN IN DER TROCKENEN BEHEIZENEN UND VOR DEN SCHÄDLICHEN WITTERUNGSEINFLÜSSEN
GESICHERTEN RÄUMEN BENUTZEN.
IM LAUFE DER BENUTZUNG DER MÖBEL SOLL MAN ZEITLICH DEN ZUSTAND DER TECHNICHEN VERBINDUNGEN
WIE:EXCENTER, TÜRBÄNDE UND
LEITSTÜCKE PRÜFEN.
WÄHREND DES MÖBELTRANSPORTS MUSS MAN AUSSCHLIEßLICH NACH VERTIKALEN KONSTRUKTIONSELEMENTEN
WIE: ECKEN IUND BEINE
GREIFEN. AUF KEINEN FALL DARF MAN NACH HORIZONTALEN ELEMENTEN ,WIE BLÄTTER ,BRETTER UND
SCHUBLADEN GREIFEN , WAS ZUR
ERNSTHAFTEN MÖBELBESCHÄDIGUNG BRINGEN KANN.
DIE FLÄCHE DER MÖBEL SOLL MAN NUR MIT DAZU GEEIGNETEN PFLEGEMÖBELMITTELN PUTZEN.

CZ> NÁBYTEK MUSÍ BÝT POUŽÍVÁN V SUCHÝCH VYTÁPĚNÝCH POKOJÍCH CHRÁNĚNÝCH PŘED ZDRAVÍ
ATMOSFÉRNÍ VLIVY.
POČAS POUŽITÍ NÁBYTKU PERIODICKY KONTROLUJTE PODMÍNKY TECHNICKÝCH PŘIPOJENÍ TAKÉHO:
Excentrika, panty, vodítka.
PŘI POBYTU NÁBYTEK MŮŽETE POUŽIT POUZE VERTIKÁLNÍ STRUKTURÁLNÍ KOMPONENTY
Stehna, stehna. NEMŮŽETE ABSOLUTNĚ UŽÍVAT HORIZONTÁLNÍ PRVKY TAK, ŽE JSOU POČÍTAČE, POLICE, VÝKRESY, KDYŽ
TOTO JE RIZIKO VÁŽNĚHO POŠKOZENÍ NA NÁBYTEK.
NÁBYTEK PRO NÁBYTEK BY MĚL ČIŠTĚN POUZE S PRODUKTY PRO PÉČE O NÁBYTEK.