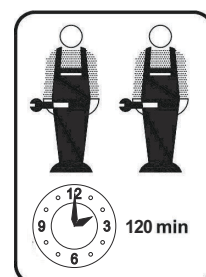
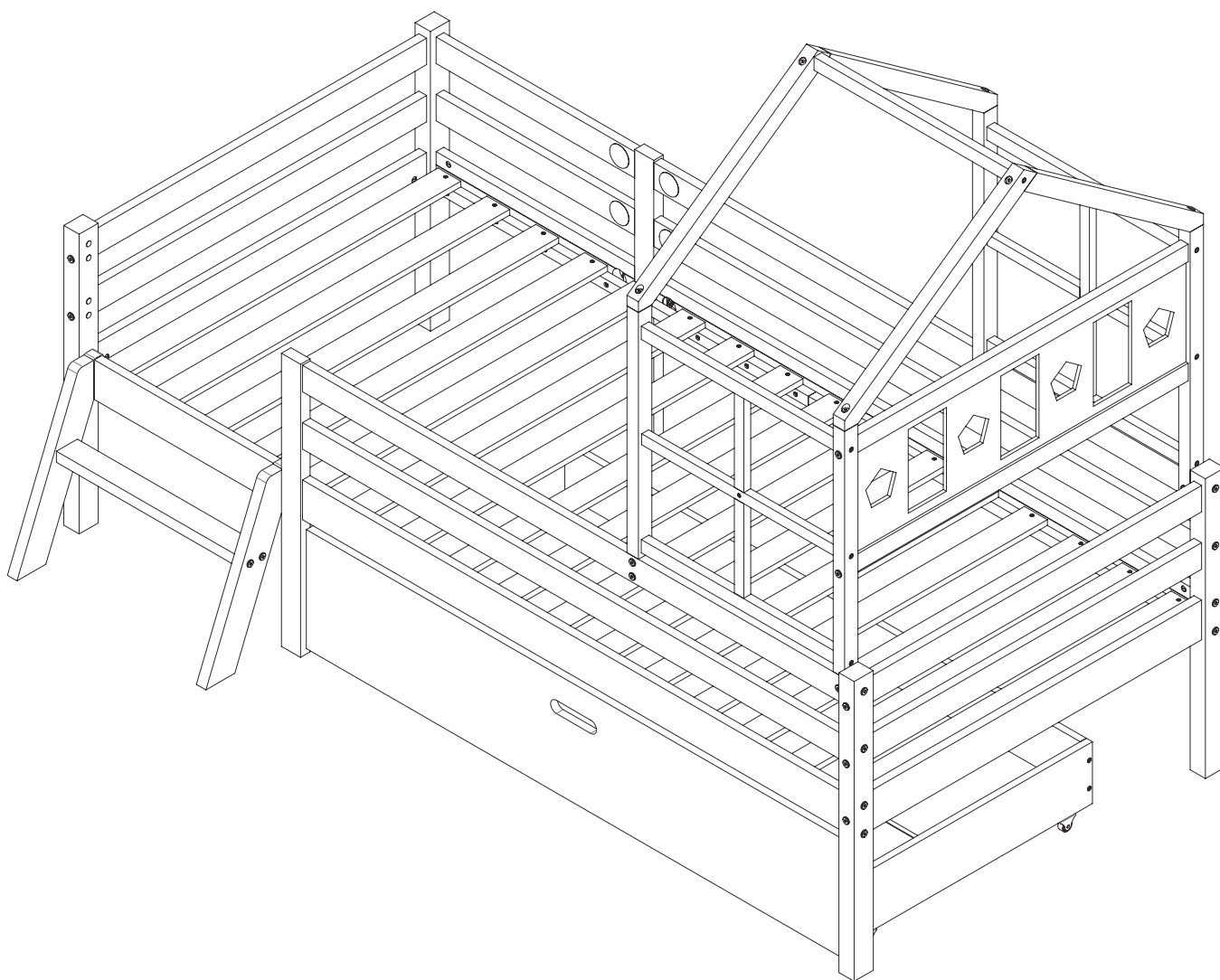


MONTAGEANLEITUNG

Artikelnummer: WF293571
WF293572

Dieses Set ist in 2 Boxen enthalten. Wenn Sie keine vollen 2 Boxen erhalten, wenden Sie sich bitte an unseren Kundenservice

Hausbett mit Schubladen weiß
200x90cm



English

IMPORTANT ! KEEP FOR FUTURE REFERENCE : READ CAREFULLY

- To be assembled by an adult. Assembly must be checked by an adult before use
- WARNING ! Keep all screws, small parts and plastic bags out of the reach of children
- Properly identify all parts before assembling
- Never use your item if any of its parts are broken or missing
- Should any problems arise, please contact our After Sales Service
- Manufacturer's instructions shall be followed at all times
- Care: Clean with a soft, dry cloth. In case of larger stains, carefully rub with a slightly damp, non-abrasive sponge
- Avoid the risk of fire by not placing furniture near sources of ignition or hot items
- Do not jump on the bed

Deutsch

WICHTIG ! ZUM SPÄTEREN NACHSCHLAGEN AUFBEWAHREN: SORGFÄLTIG LESEN

- Muss von einem Erwachsenen zusammengebaut werden. Der Zusammenbau muss vor dem Gebrauch von einem Erwachsenen überprüft werden
- WARNUNG! Bewahren Sie alle Schrauben, Kleinteile und Plastikbeutel außerhalb der Reichweite von Kindern auf
- Kennzeichnen Sie vor dem Zusammenbau alle Teile richtig
- Benutzen Sie Ihren Artikel niemals, wenn Teile gebrochen sind oder fehlen
- Sollten Probleme auftreten, wenden Sie sich bitte an unseren Kundendienst
- Die Anweisungen des Herstellers sind stets zu befolgen
- Pflege: Mit einem weichen, trockenen Tuch reinigen. Bei größeren Flecken vorsichtig mit einem leicht feuchten, nicht scheuernden Schwamm abreiben. nicht scheuernden Schwamm
- Vermeiden Sie die Gefahr eines Brandes, indem Sie die Möbel nicht in der Nähe von Zündquellen oder heißen Gegenständen aufstellen
- Nicht auf das Bett springen

Français

IMPORTANT ! CONSERVER POUR RÉFÉRENCE ULTÉRIEURE : LIRE ATTENTIVEMENT

- Le montage doit être effectué par un adulte. Le montage doit être vérifié par un adulte avant Utilisation
- ATTENTION ! Tenir les vis, les petites pièces et les sachets en plastique hors de portée des enfants
- Identifiez correctement toutes les pièces avant de les assembler
- N'utilisez jamais votre article si l'une de ses pièces est cassée ou manquante
- En cas de problème, veuillez contacter notre service après-vente
- Les instructions du fabricant doivent être respectées à tout moment
- Entretien : nettoyer avec un chiffon doux et sec. En cas de taches plus importantes, frotter soigneusement avec une éponge non abrasive légèrement humide. légèrement humide et non Abrasive
- Évitez les risques d'incendie en ne plaçant pas les meubles à proximité de sources d'inflammation ou d'objets chauds
- Ne pas sauter sur le lit

Italiano

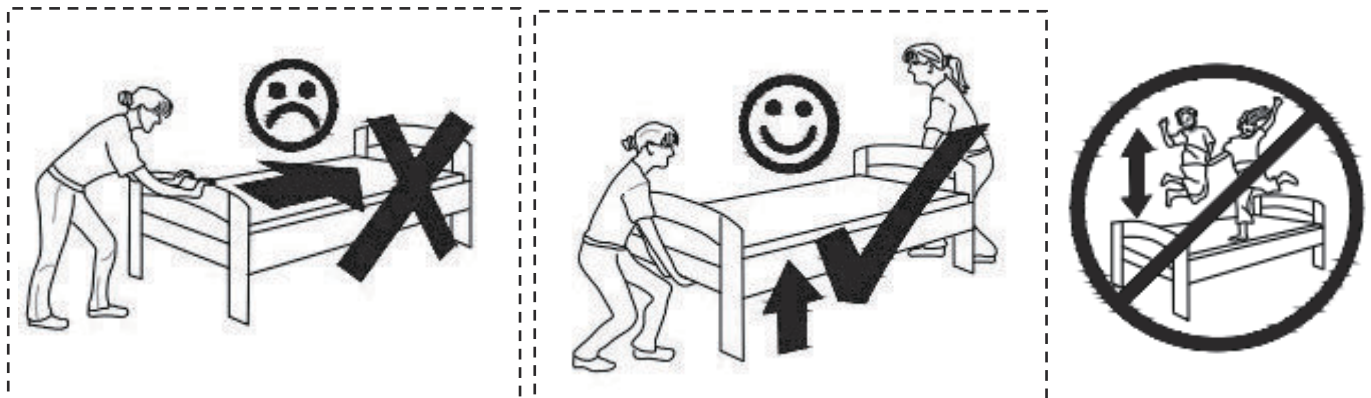
IMPORTANTE! CONSERVARE PER RIFERIMENTO FUTURO: LEGGERE ATTENTAMENTE

- Deve essere assemblato da un adulto. L'assemblaggio deve essere controllato da un adulto prima dell'uso
- **ATTENZIONE!** Tenere tutte le viti, le piccole parti e i sacchetti di plastica fuori dalla portata dei bambini
- Identificare correttamente tutte le parti prima dell'assemblaggio
- Non utilizzare mai l'articolo se alcune parti sono rotte o mancanti
- In caso di problemi, si prega di contattare il nostro Servizio Post Vendita
- Le istruzioni del produttore devono essere sempre seguite
- Cura: Pulire con un panno morbido e asciutto. In caso di macchie più estese, strofinare accuratamente con una spugna leggermente umida e nonspugna leggermente umida e non abrasiva
- Evitare il rischio di incendio, non collocando i mobili vicino a fonti di accensione o a oggetti caldi
- Non saltare sul letto

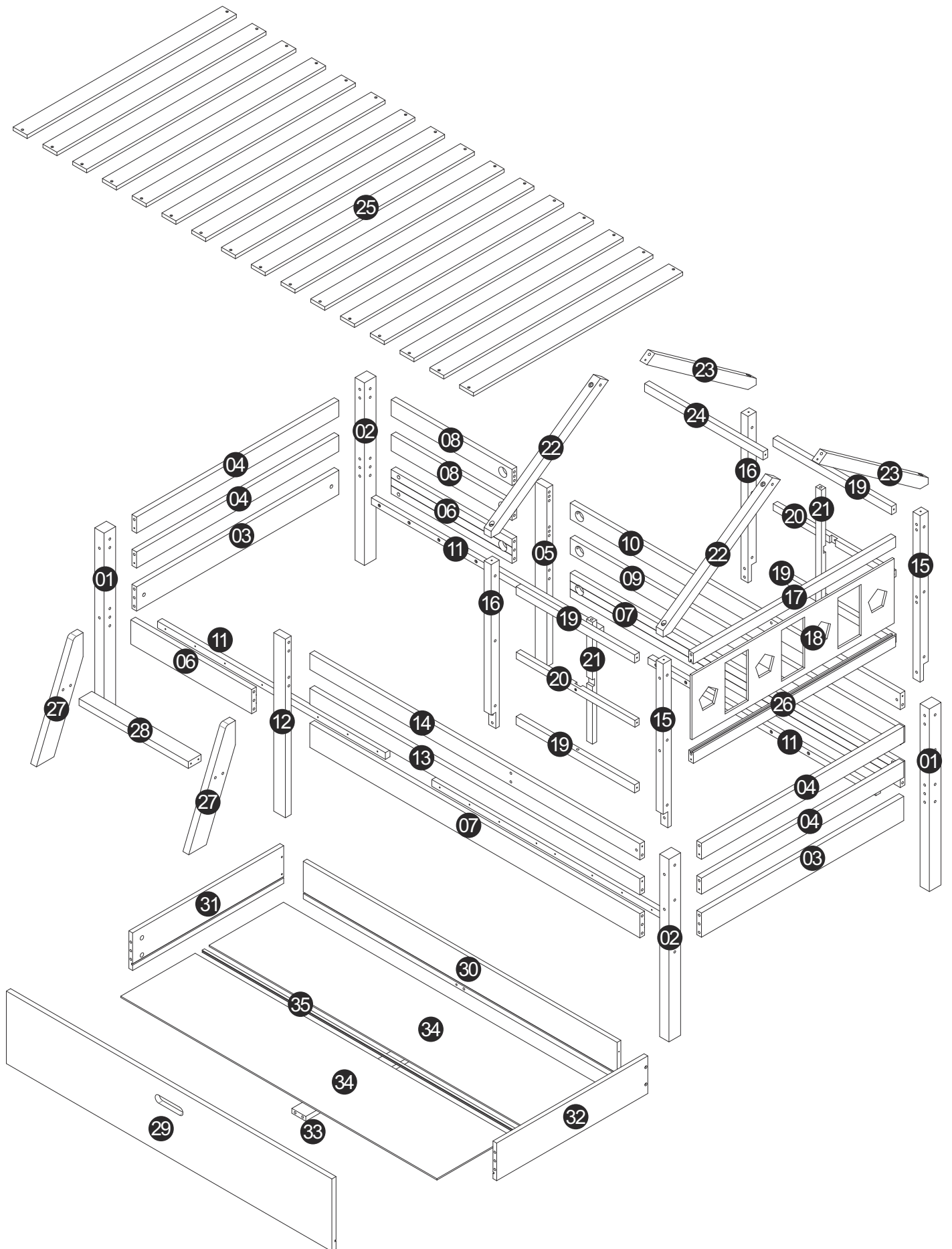
Español

¡ IMPORTANTE ! CONSERVELO PARA FUTURAS CONSULTAS: LEA ATENTAMENTE

- Debe ser montado por un adulto. El montaje debe ser comprobado por un adulto antes del uso
- ADVERTENCIA Mantenga todos los tornillos, piezas pequeñas y bolsas de plástico fuera del alcance de los niños.
- Identifique correctamente todas las piezas antes de montarlas
 - Nunca utilice su artículo si alguna de sus piezas está rota o falta
 - Si surge algún problema, póngase en contacto con nuestro Servicio Postventa
 - Las instrucciones del fabricante deben seguirse en todo momento
 - Cuidado: Limpiar con un paño suave y seco. En caso de manchas más grandes, frote cuidadosamente con una esponja no abrasiva ligeramente humedecida.
 - Evite el riesgo de incendio no colocando los muebles cerca de fuentes de ignición u objetos calientes.
 - No saltar sobre la cama.



Stückliste







WF293571

| | | | | |
|------------------|------------------|------------------|------------------|------------------|
| 01 x2 | 02 x2 | 03 x2 | 04 x4 | 05 x1 |
| 06 x2 | 07 x2 | 08 x2 | 09 x1 | 10 x1 |
| 11 x4 | 12 x1 | 13 x1 | 14 x1 | 15 x2 |
| 16 x2 | 17 x1 | 19 x4 | 20 x2 | 21 x2 |
| 22 x2 | 23 x2 | 24 x1 | 25 x1 | 26 x1 |
| 27 x2 | 28 x1 | | | |

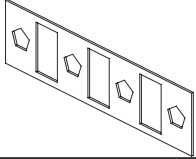
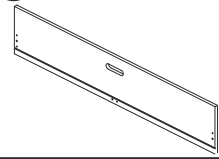
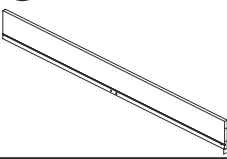
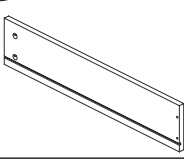
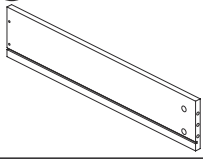
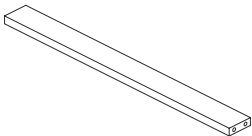
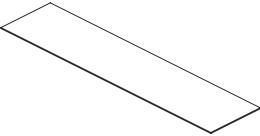

Hardware-Liste WF293571

| | | | | |
|---------------------------|---------------------------|---------------------------|---------------------------|----------------------------|
| A x12 M6x90 | B x12 | C x54 Φ8x30 | D x16 Φ6x90 | E x4 M6x140 |
| F x8 | G x36 Φ4x30 | H x32 Φ3x30 | J x6 Φ6x80 | K x4 Φ3.5x16 |
| L x8 Φ6x70 | M x6 M6x25 | N x6 | P x2 | U x2 |


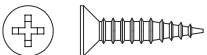



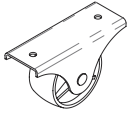
Hardware-Liste WF293571

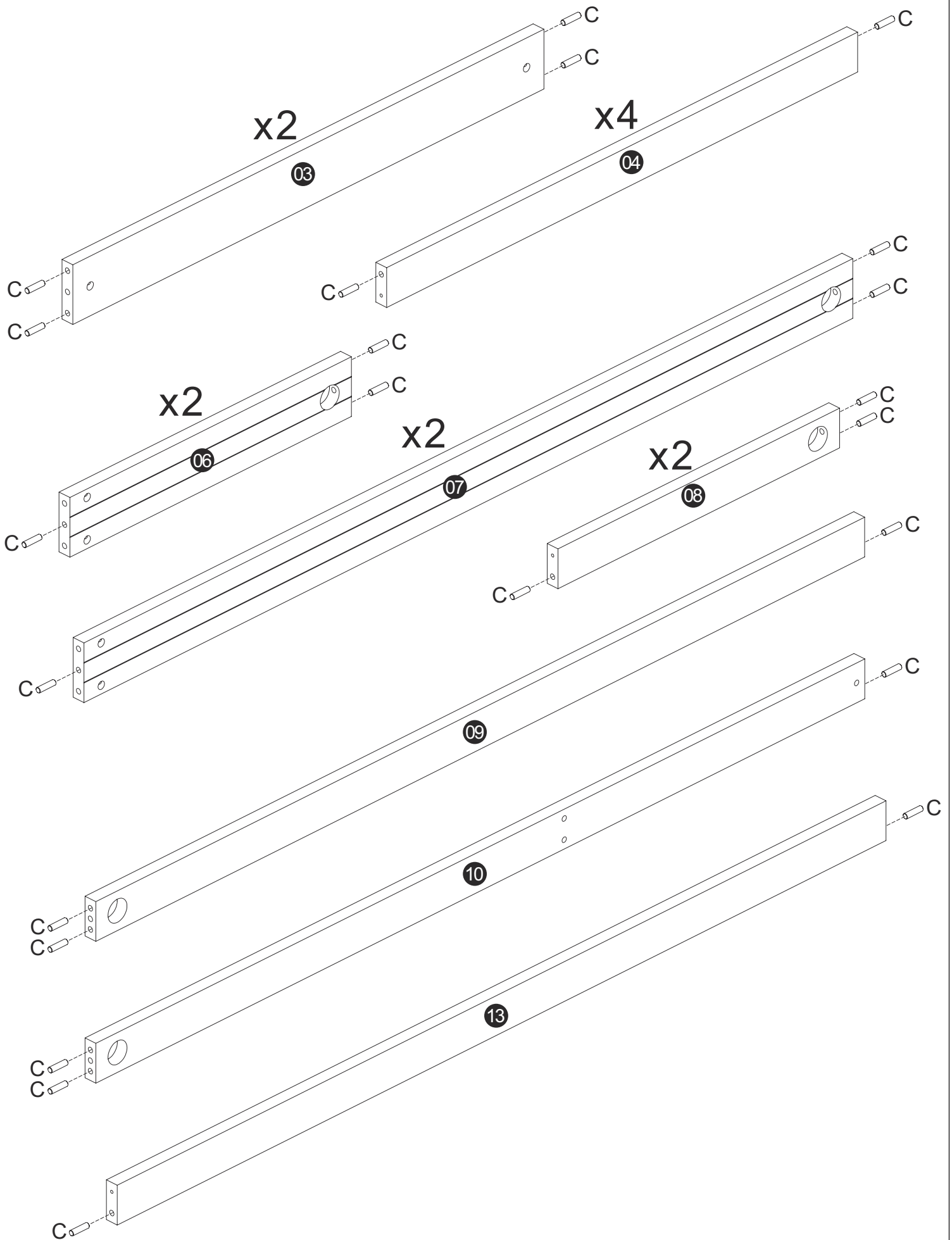
| | | | |
|---|---|---|--|
| V x2  | W x4  | X x6  | Y x14  Φ7x60 |
|---|---|---|--|

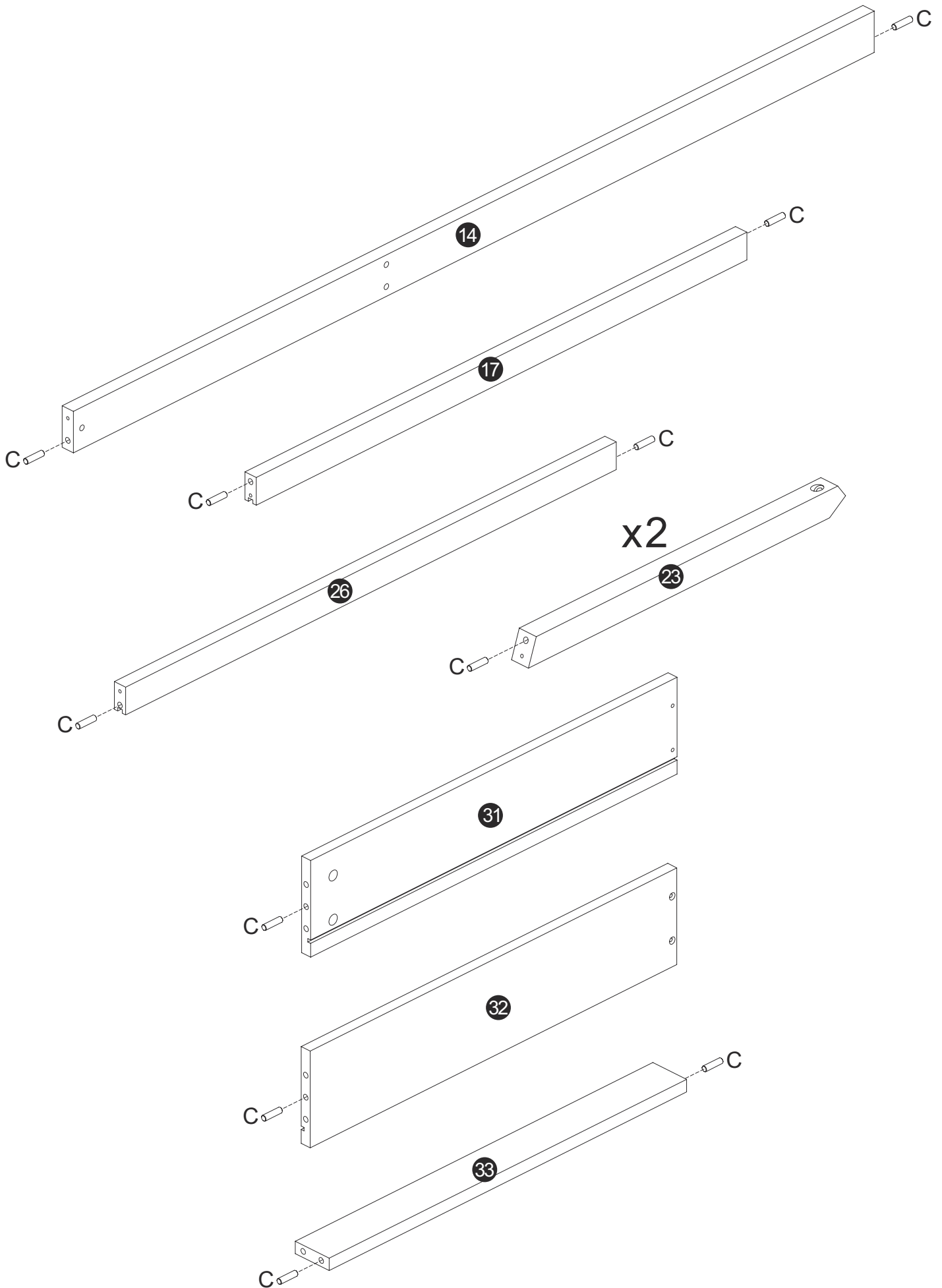
WF293572

| | | | | |
|---|---|---|---|--|
| 18 x1  | 29 x1  | 30 x1  | 31 x1  | 32 x1  |
| 33 x1  | 34 x2  | 35 x1  | | |

Hardware-Liste WF293572

| | | | | |
|--|--|---|---|--|
| C x4  Φ8x30 | K x8  Φ3.5x16 | Q x6  | R x6  | S x4  Φ4x40 |
| T x4  | | | | |





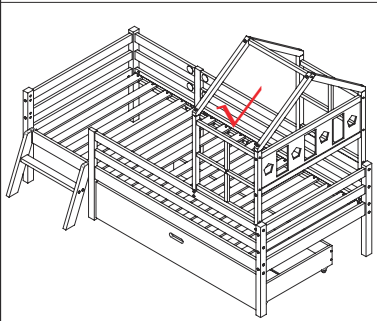
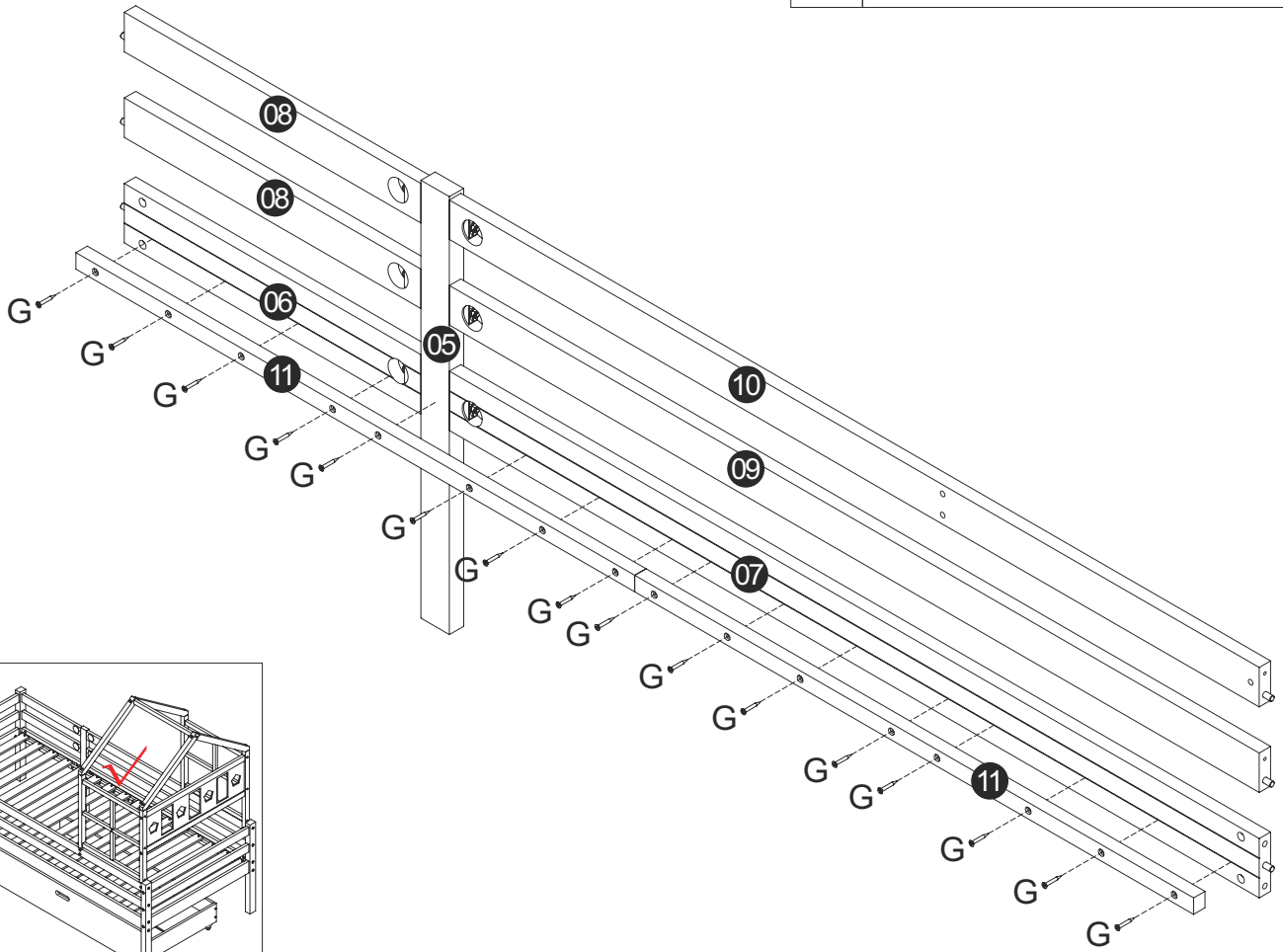
Schritt 4

G



Φ4x30

16



Schritt 5

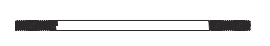
D



Φ6x90

2

E



M6x140

1

F

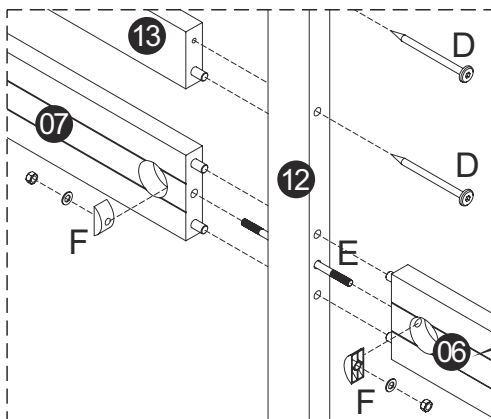
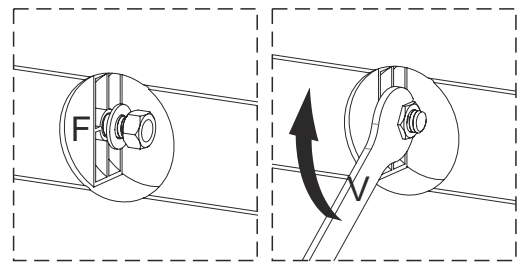
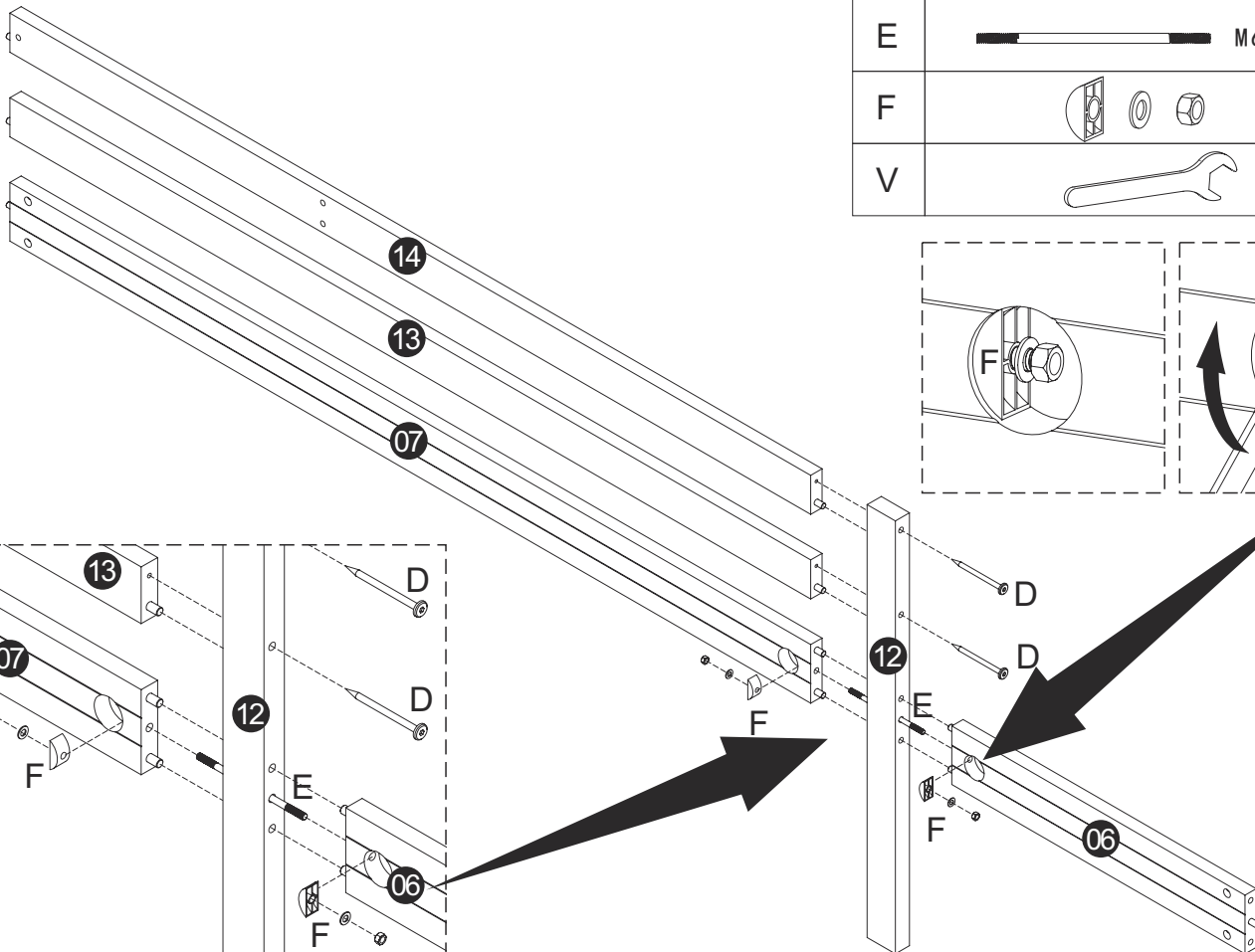


2

V



2



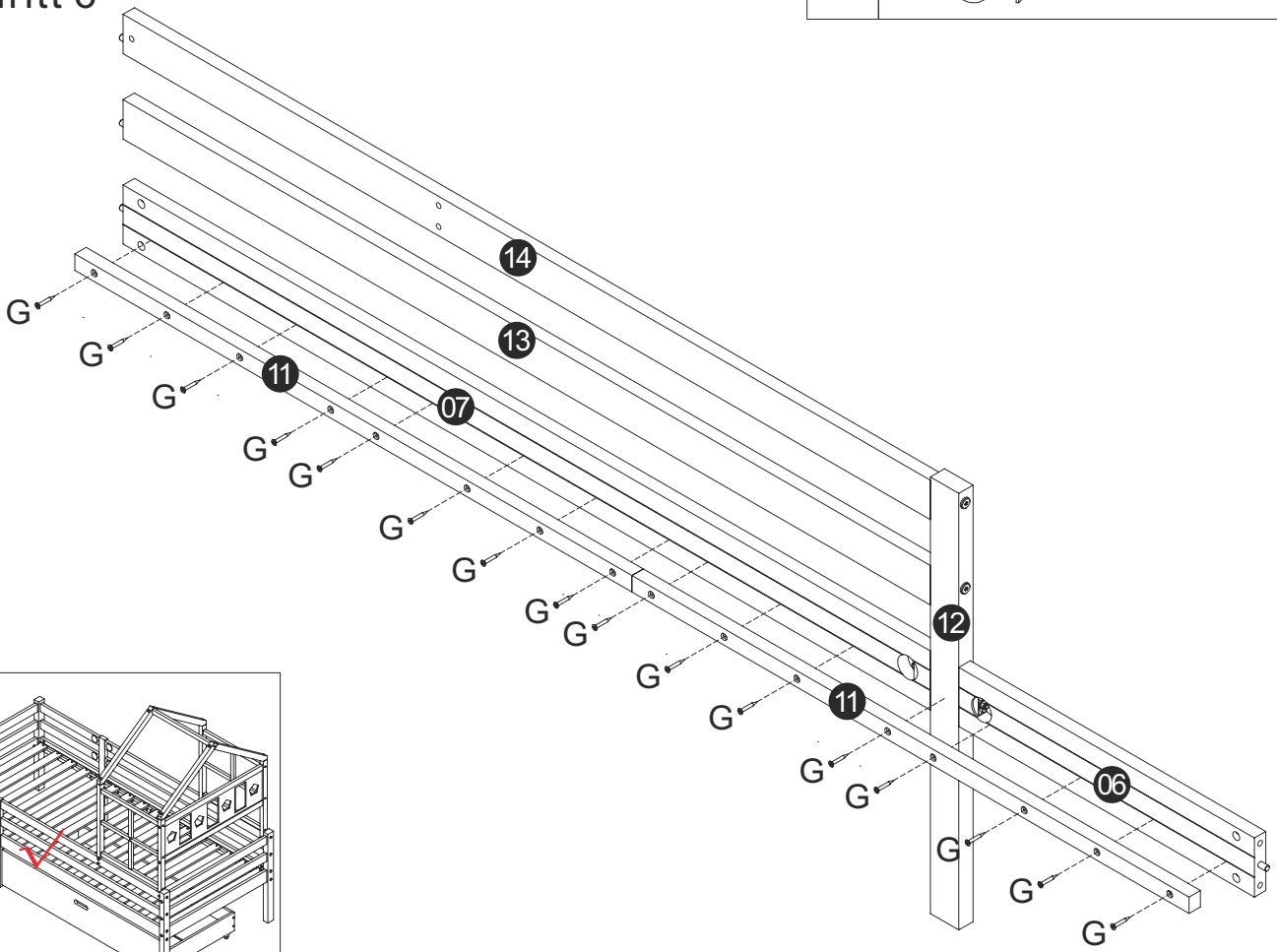
Schritt 6

G



Φ4x30

16



Schritt 7

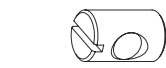
A



M6x90

8

B



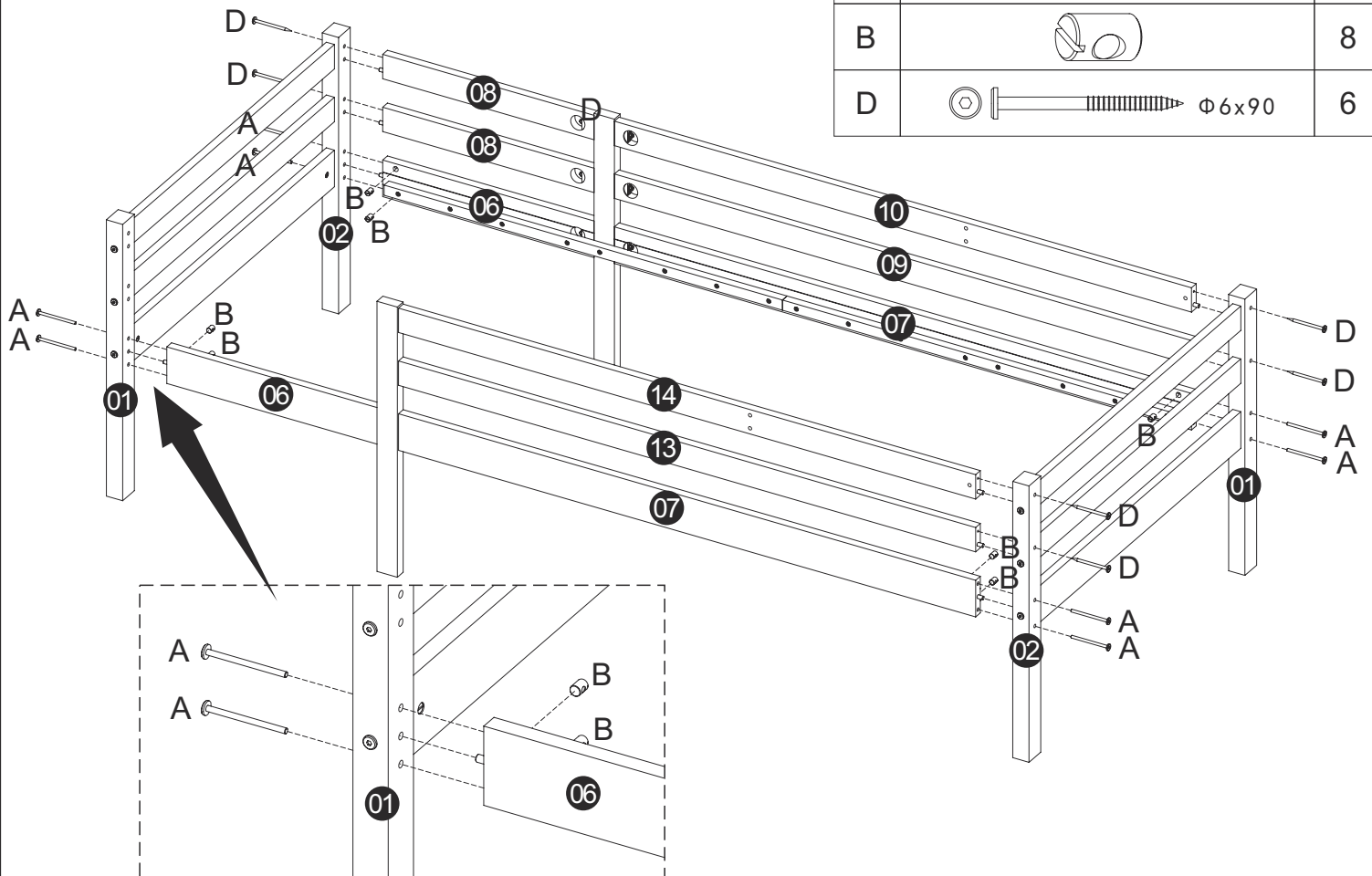
8

D



Φ6x90

6

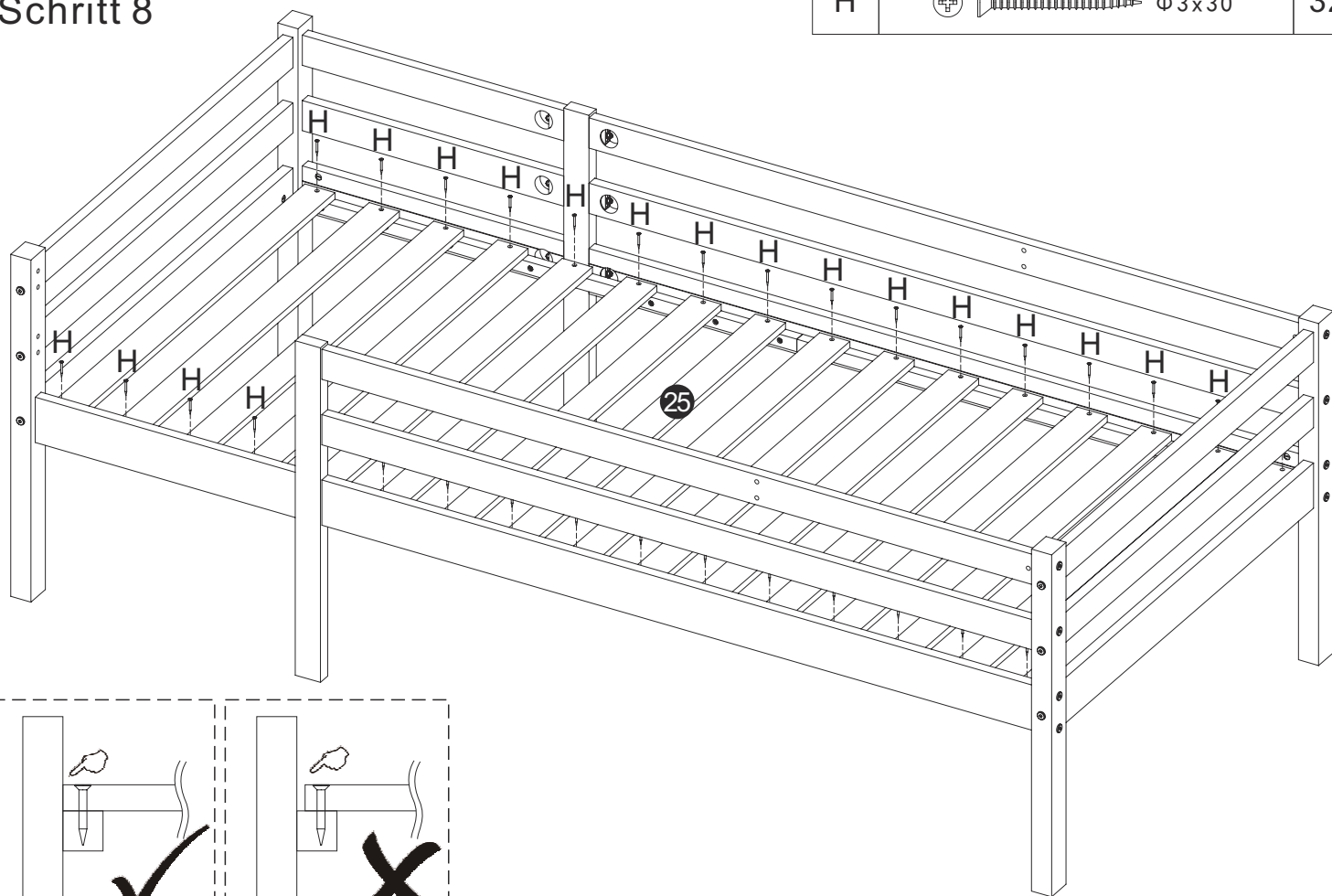


Schritt 8

H



32

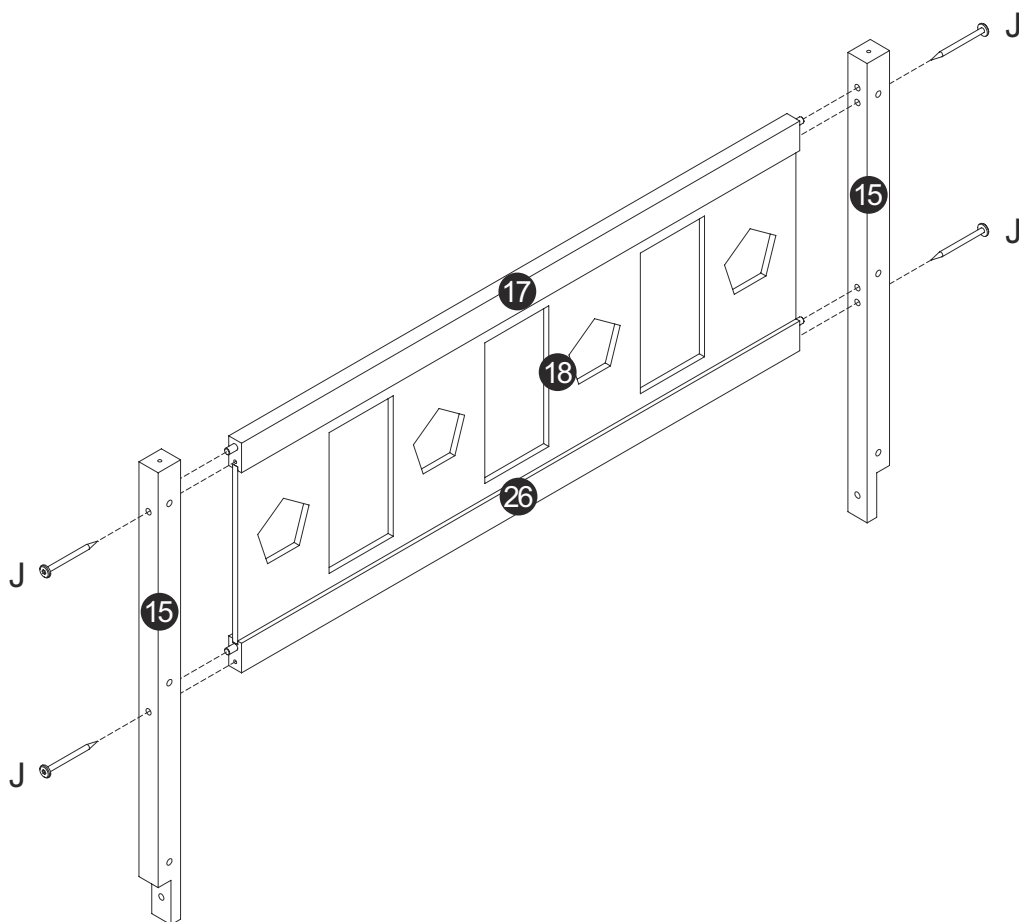


Schritt 9

J



4



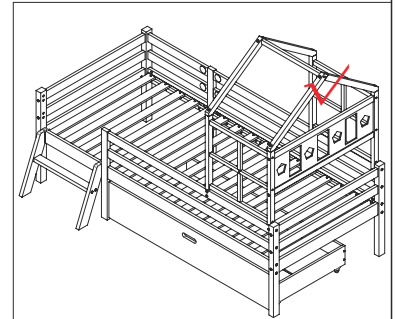
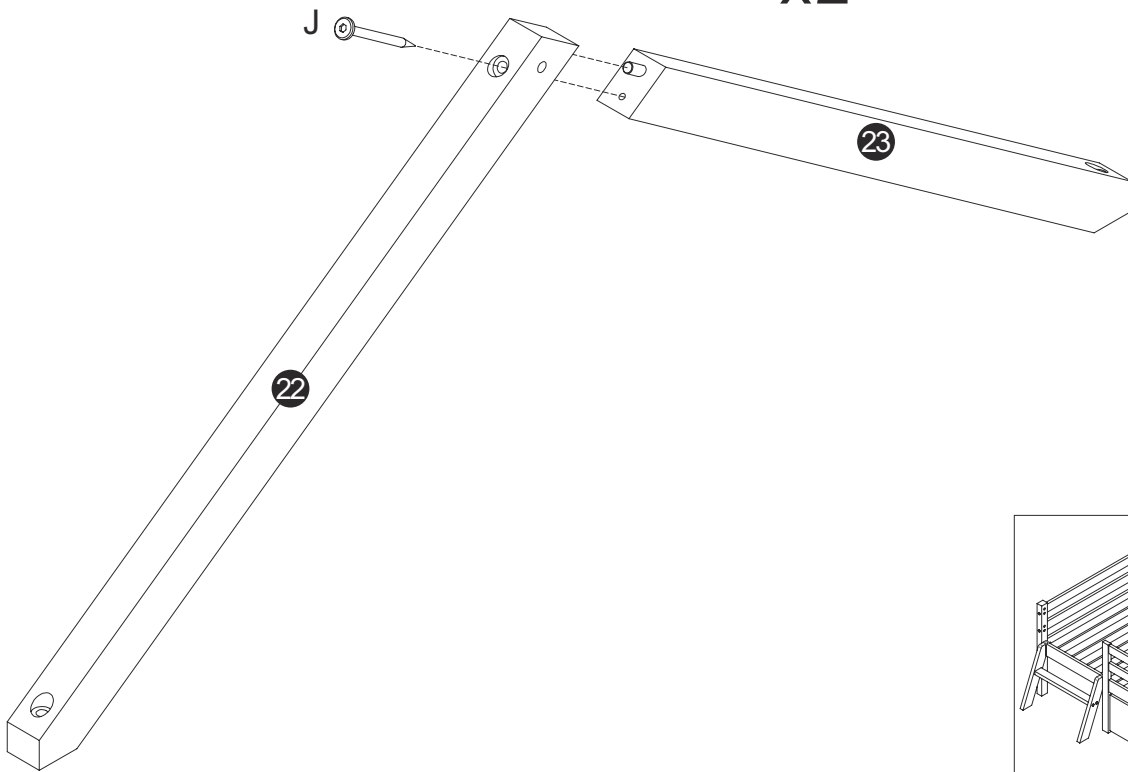
Schritt 10

J



2

x2

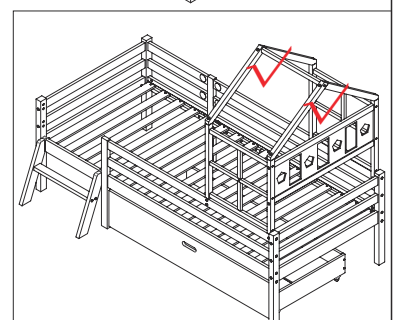
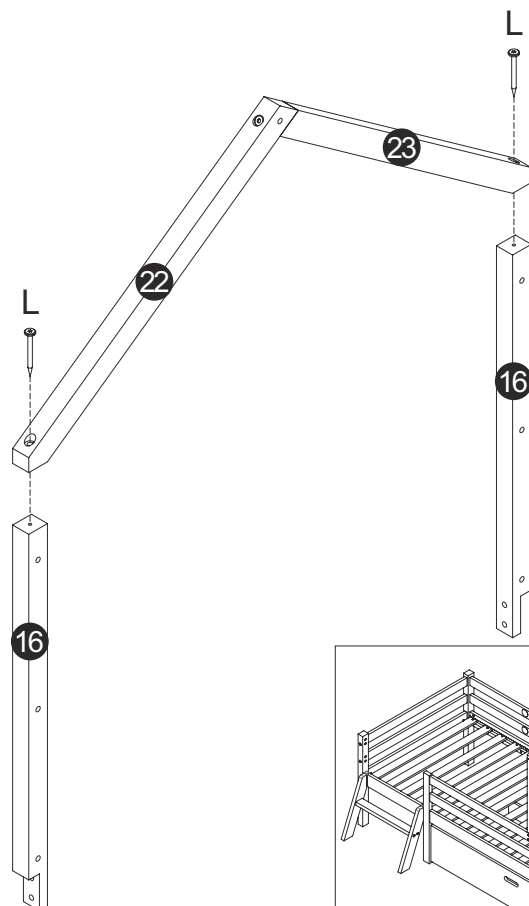
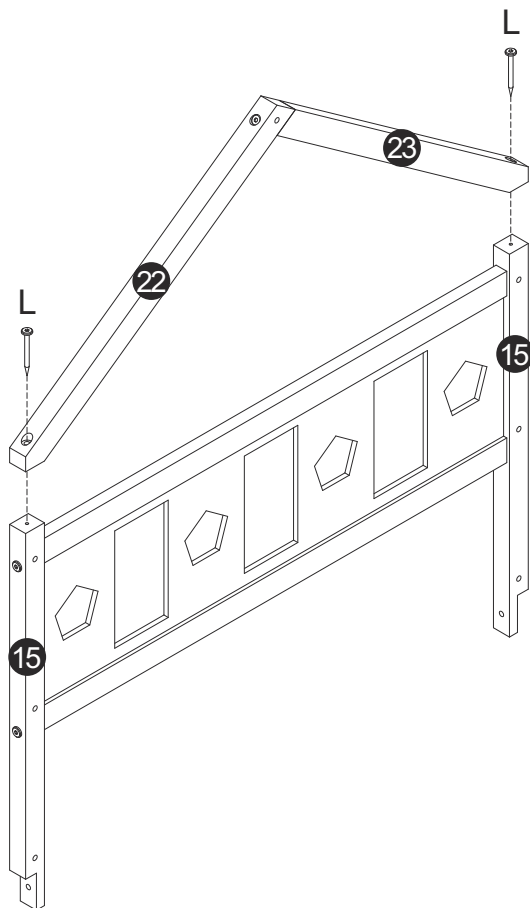


Schritt 11

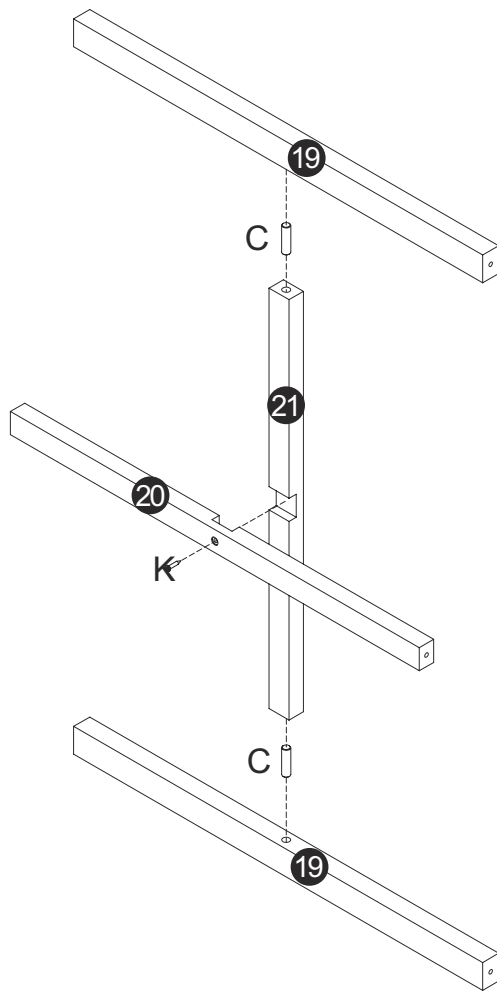
L





4

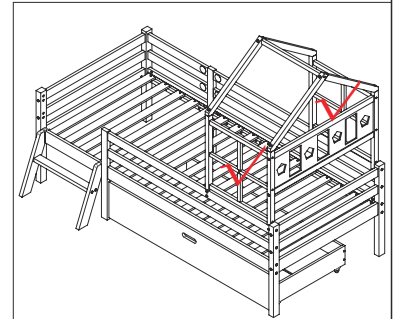


Schritt 12

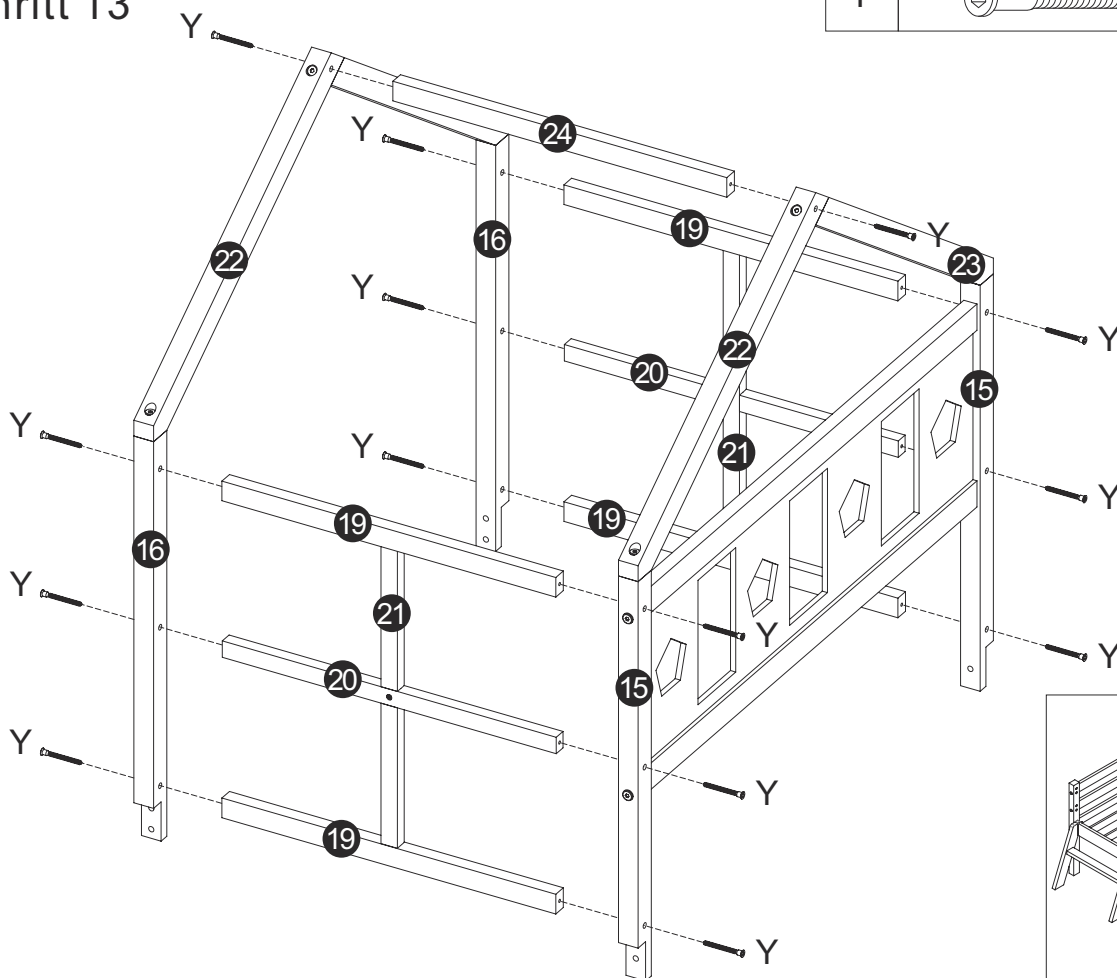



| | | |
|---|--|---|
| C |  $\Phi 8 \times 30$ | 4 |
| K |  $\Phi 3.5 \times 16$ | 2 |

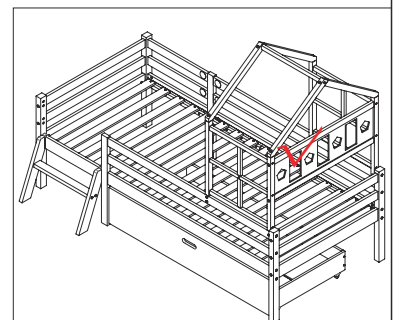
x2





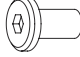
Schritt 13

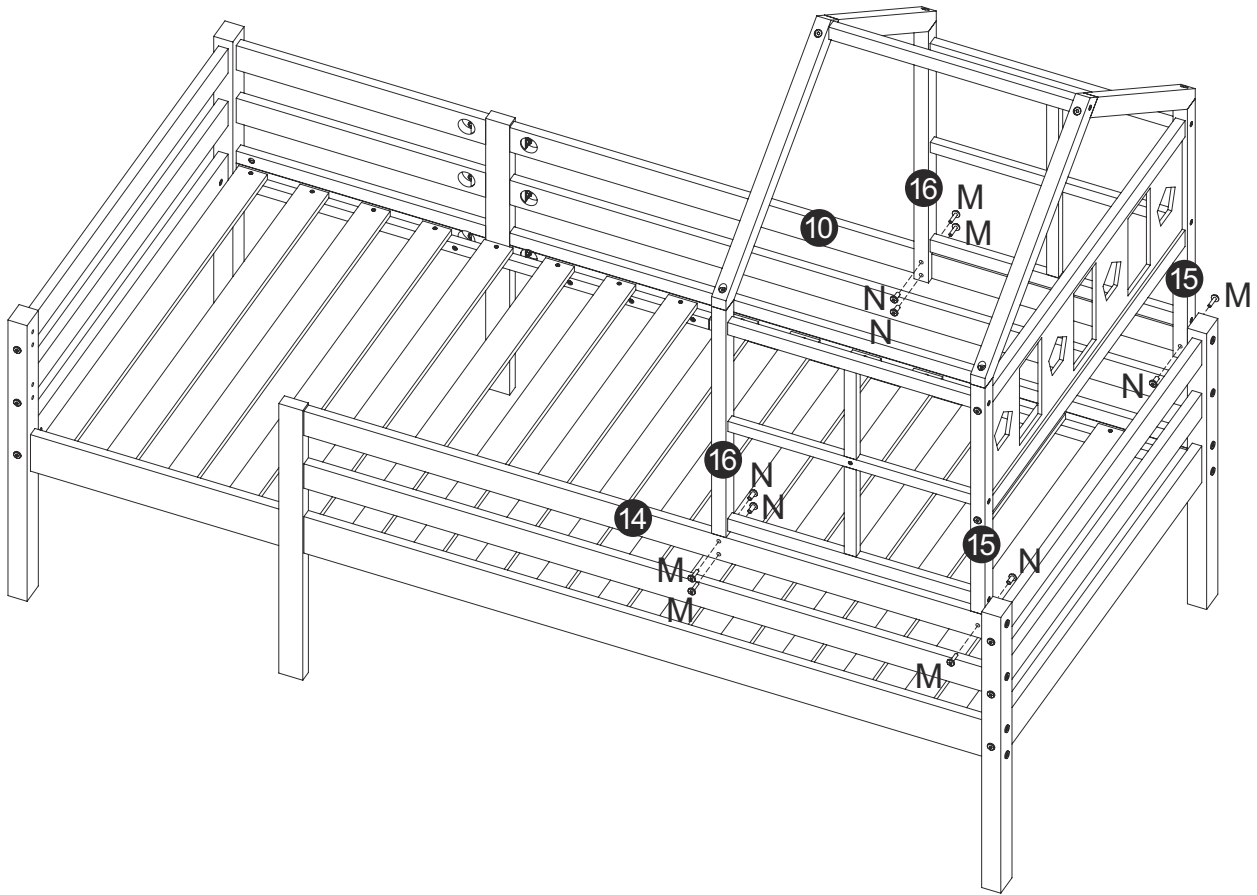


| | | |
|---|--|----|
| Y |  $\Phi 7 \times 60$ | 14 |
|---|--|----|





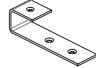


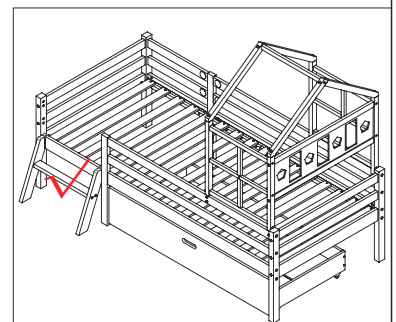
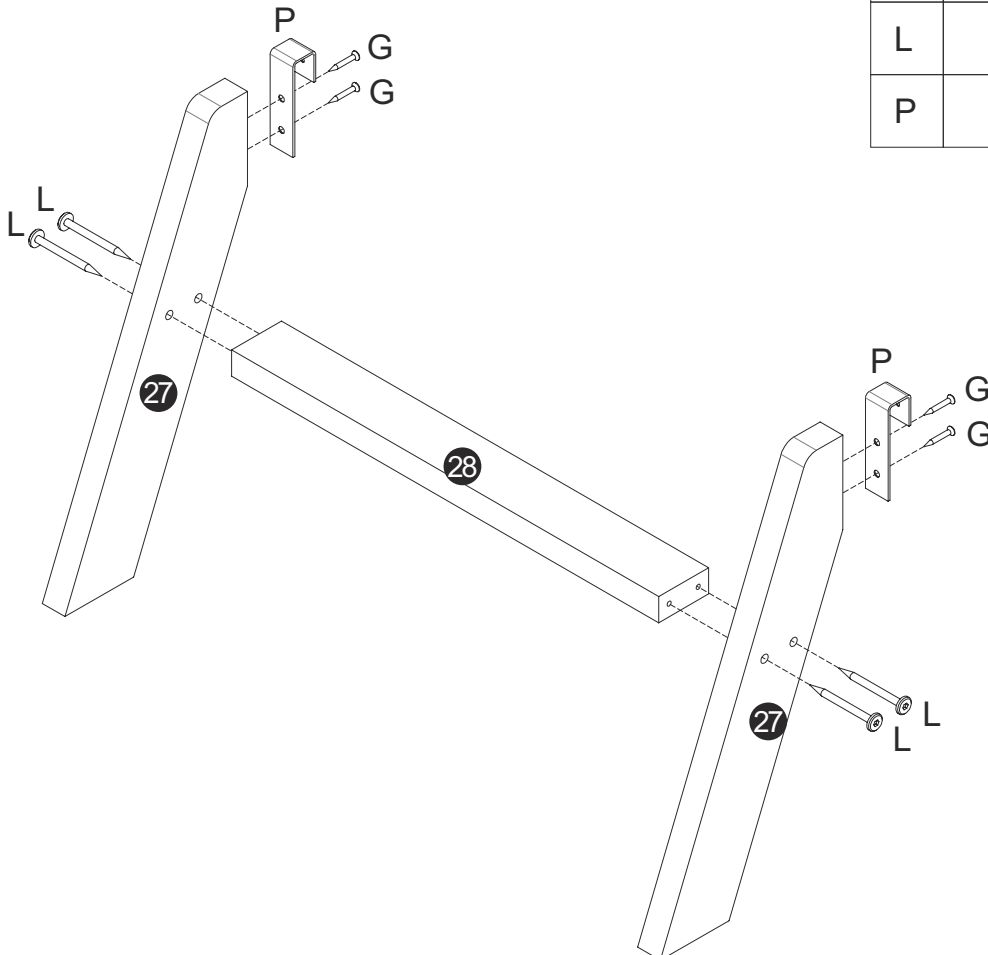
Schritt 14

| | | |
|---|---|---|
| M |   M6x25 | 6 |
| N |  | 6 |



Schritt 15

| | | |
|---|--|---|
| G |   $\Phi 4 \times 30$ | 4 |
| L |   $\Phi 6 \times 70$ | 4 |
| P |  | 2 |

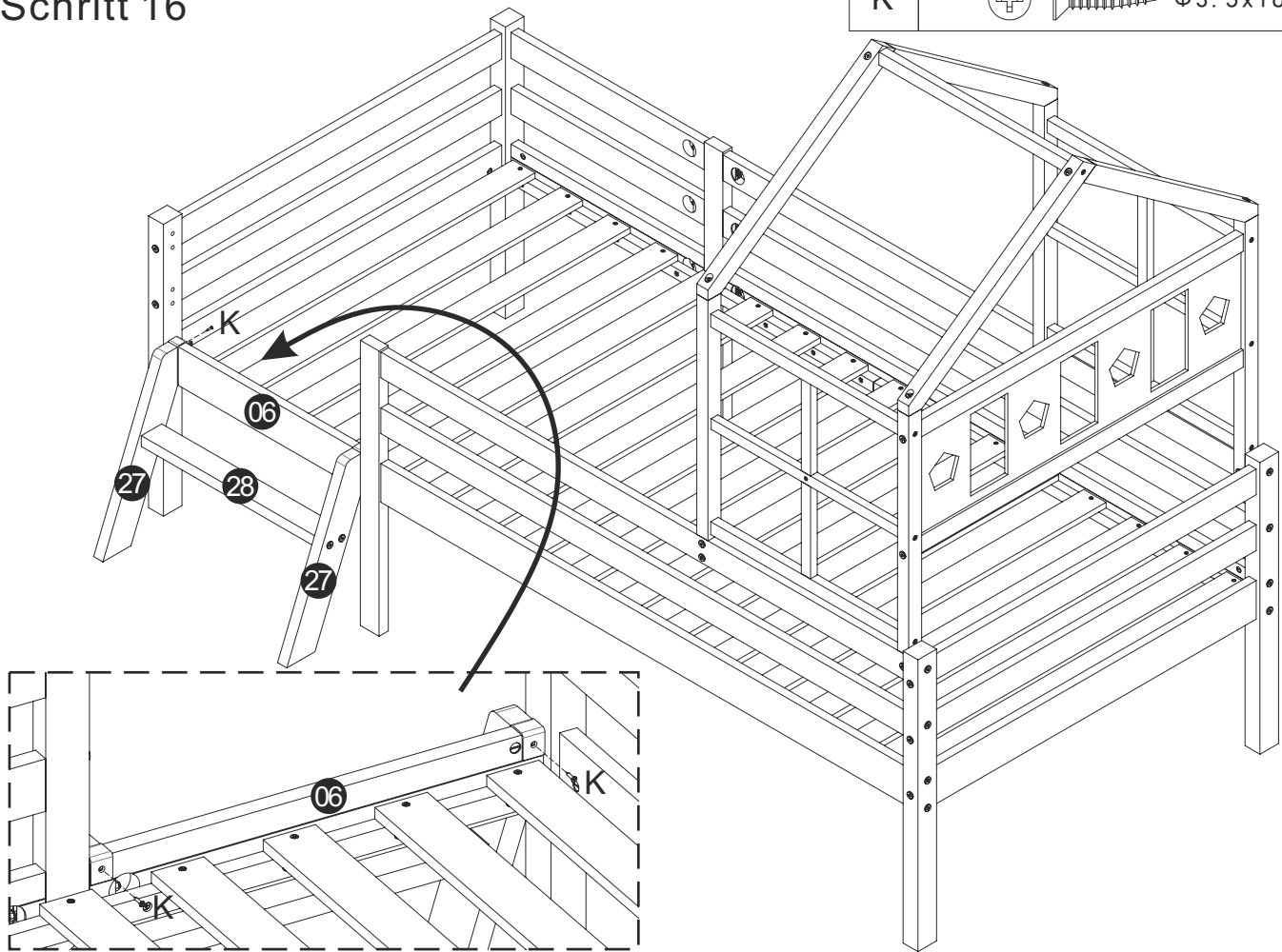


Schritt 16

K

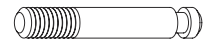


2

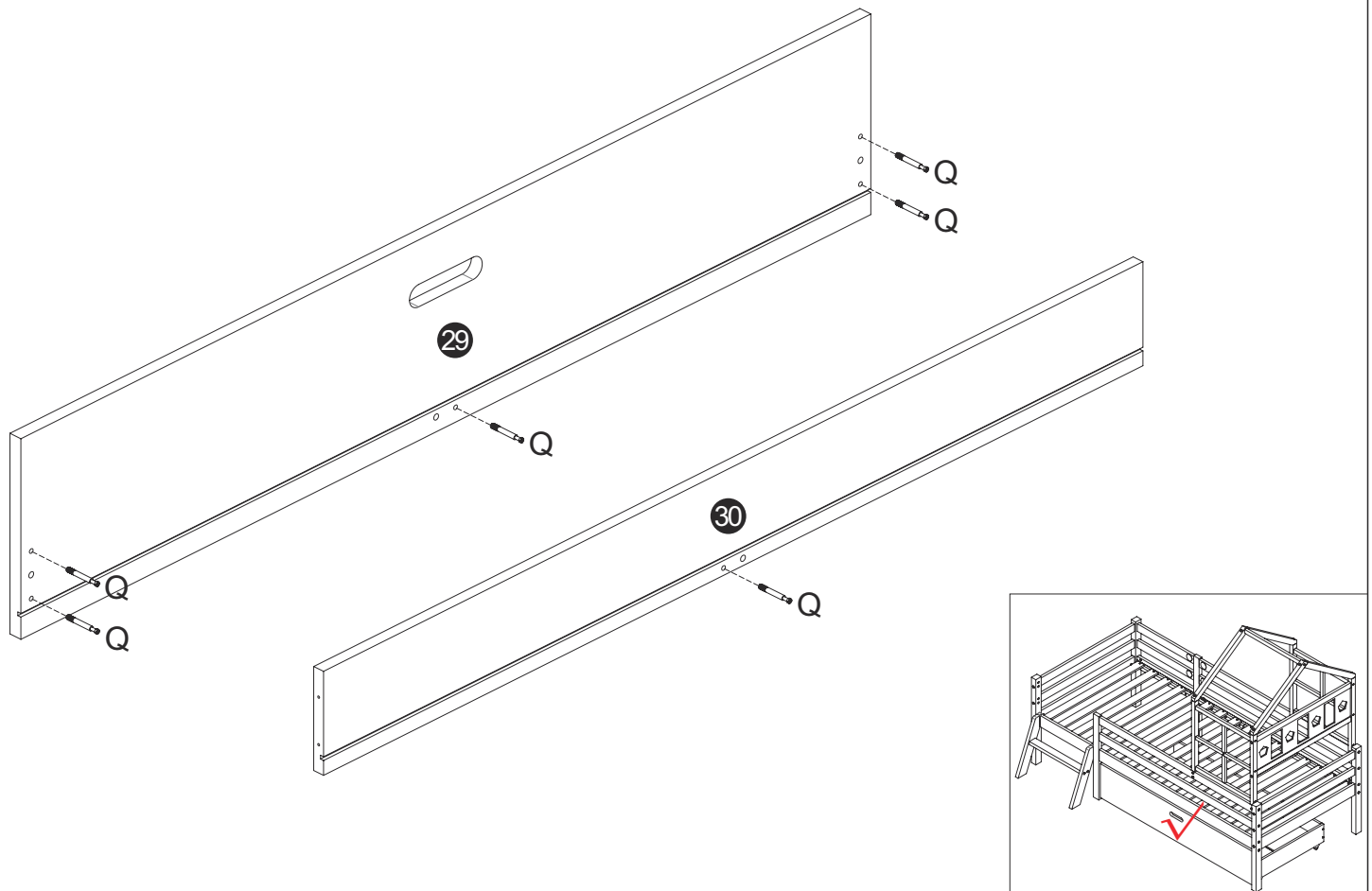


Schritt 17

Q



6



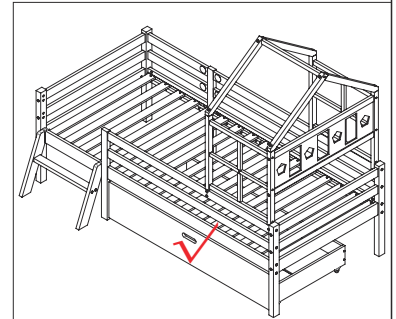
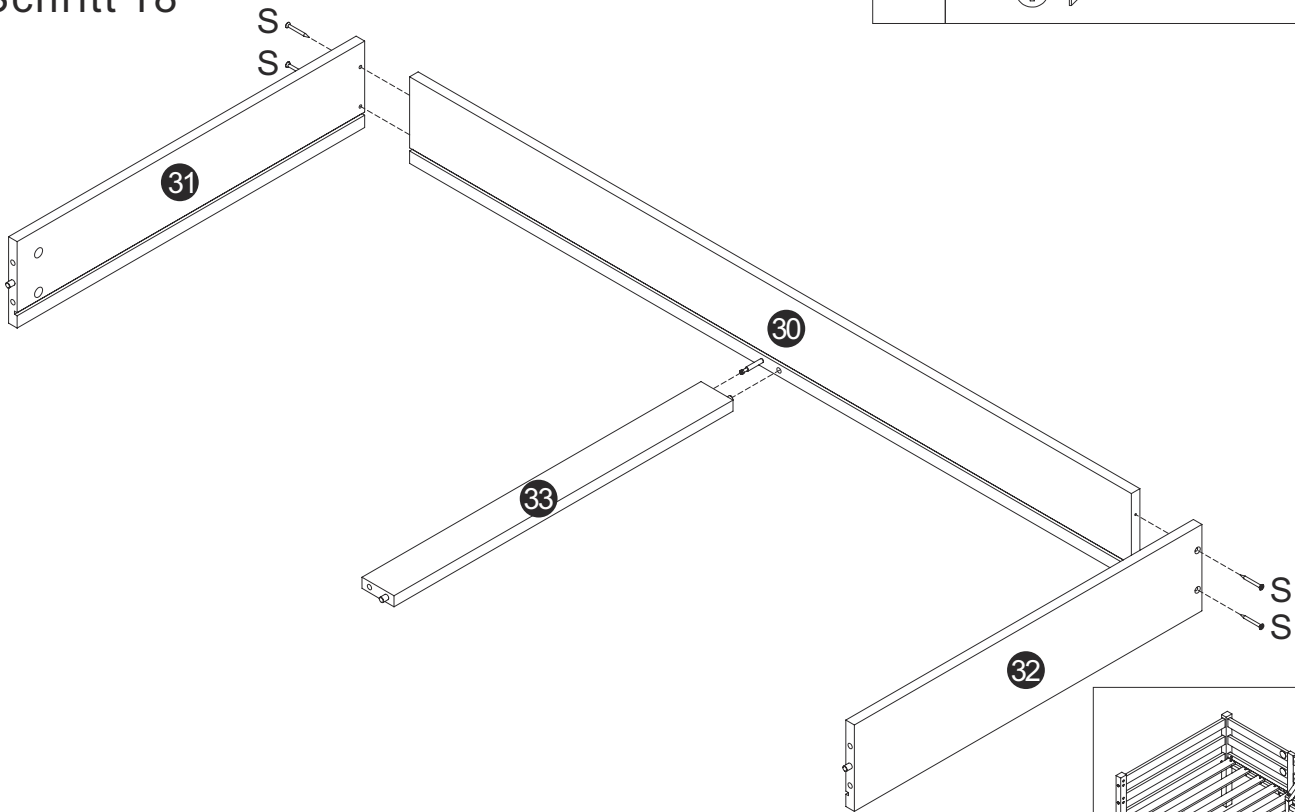
Schritt 18

S

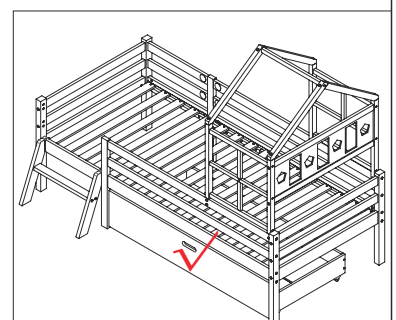
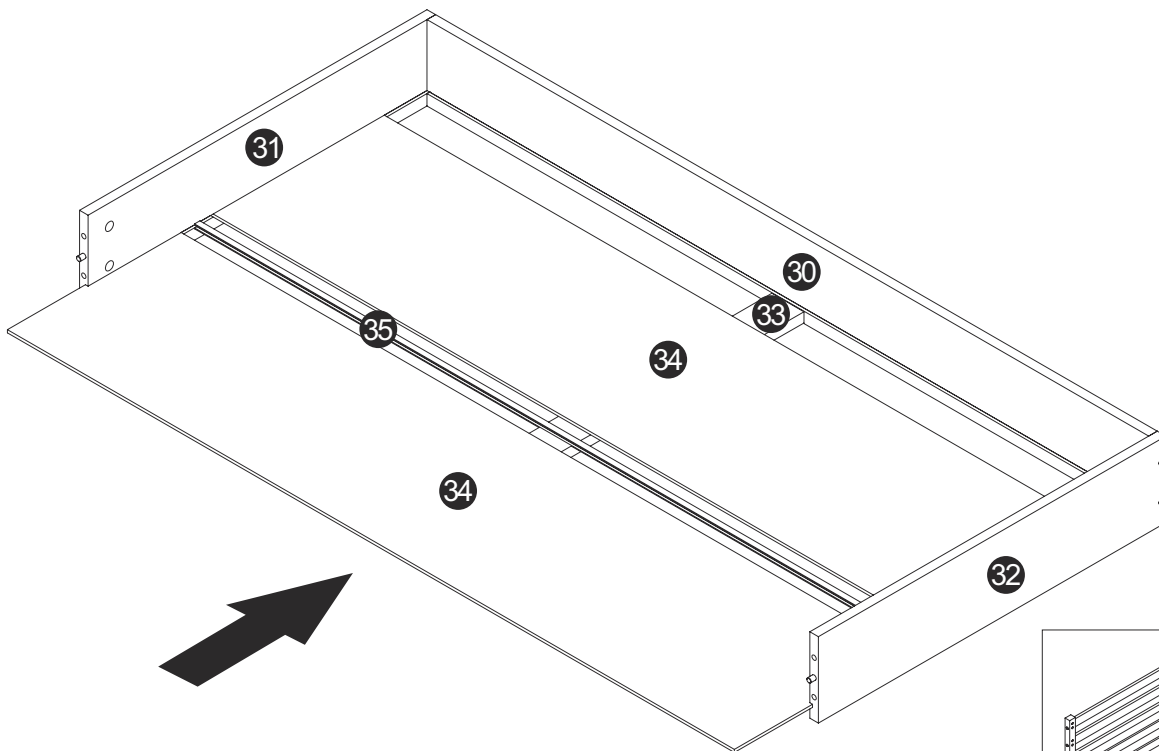


Φ4x40

4



Schritt 19

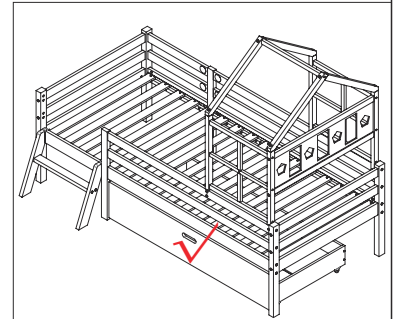
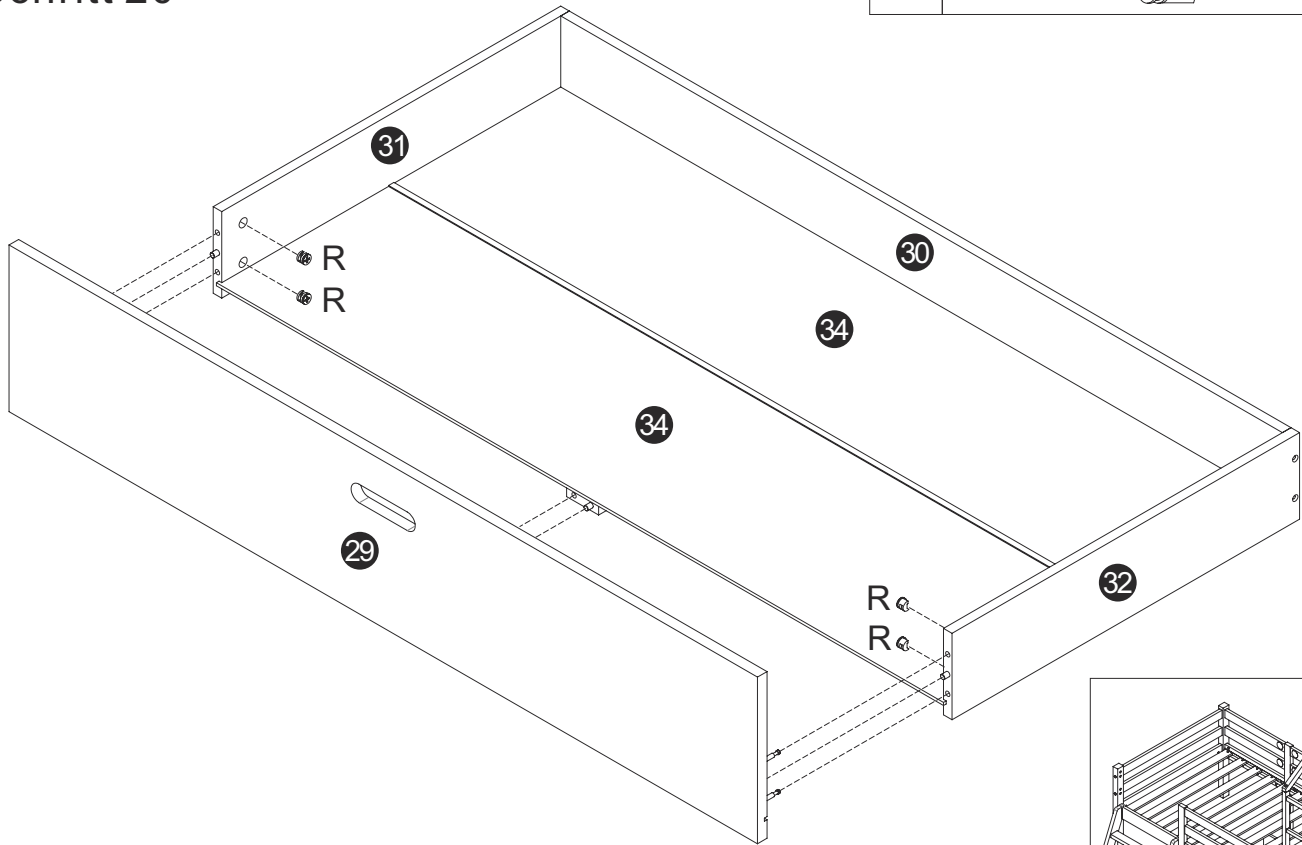


Schritt 20

R



4



Schritt 21

K



Φ3.5x16

8

R

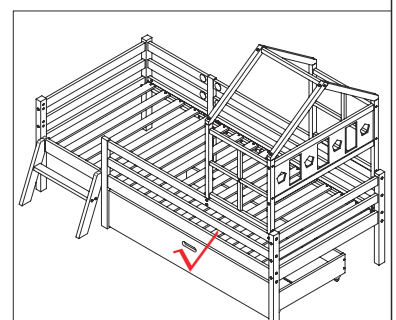
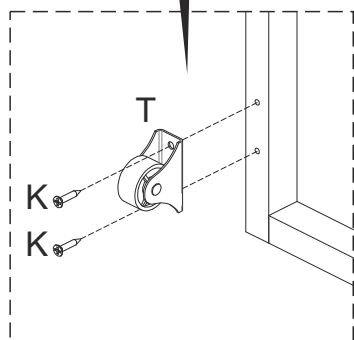
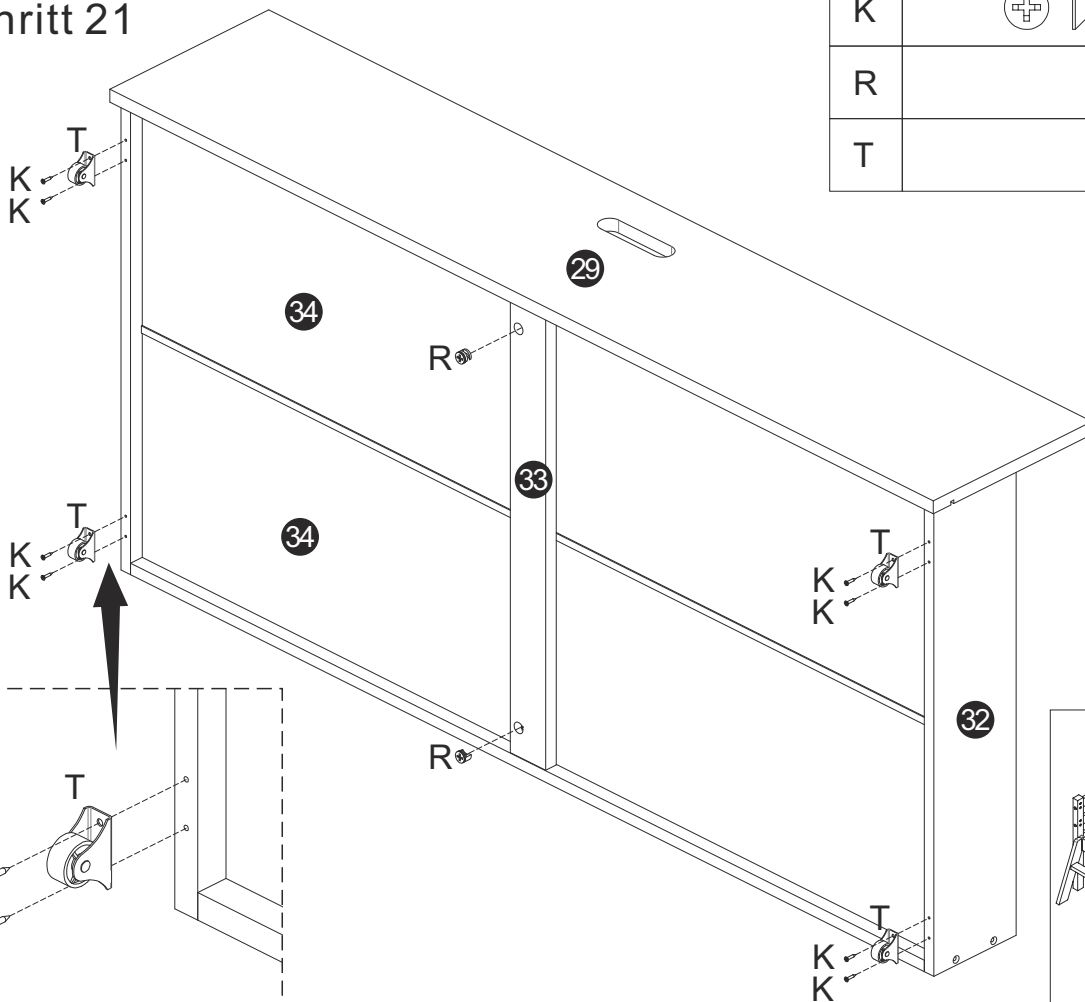


2

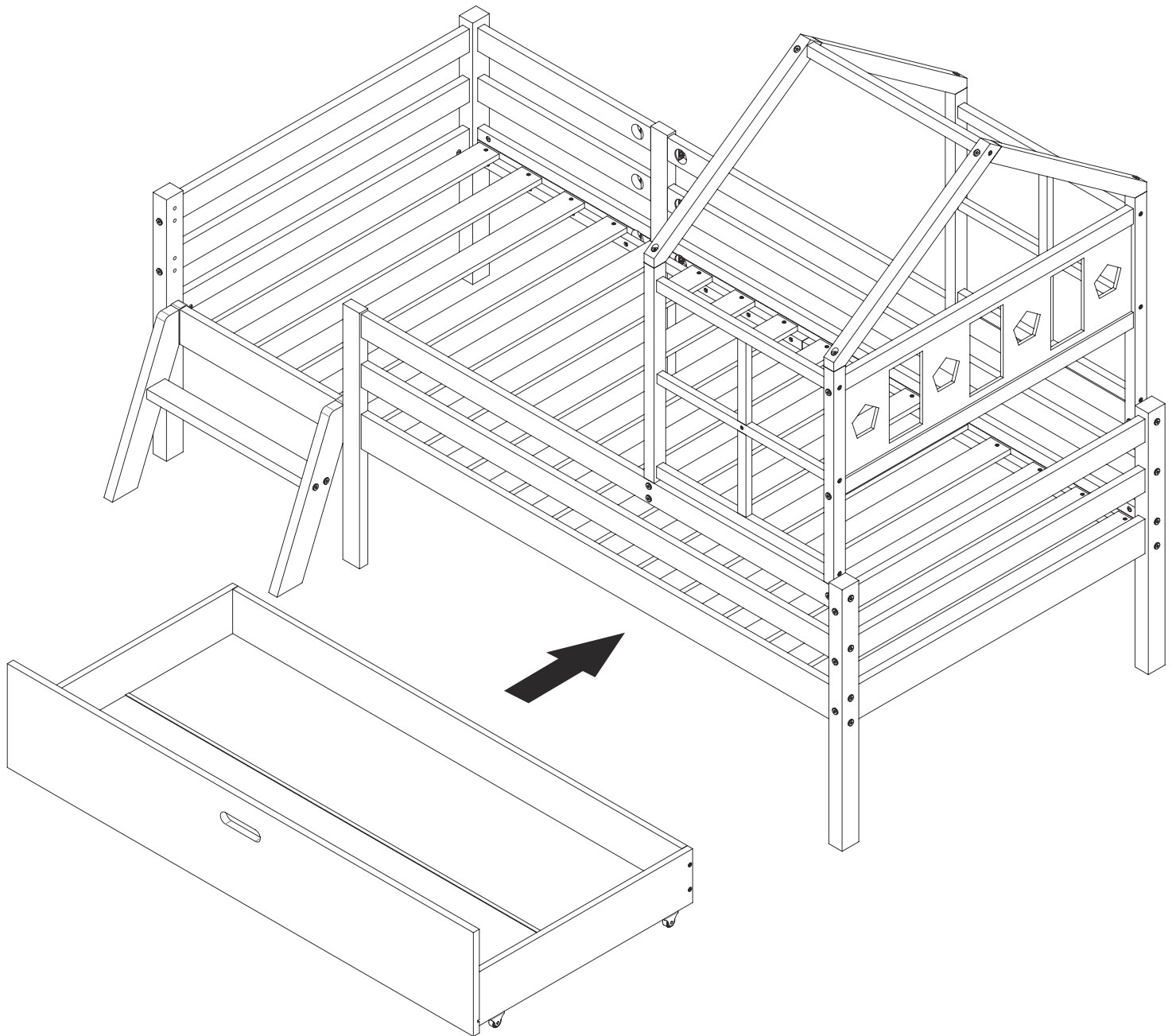
T





4



Schritt 22



Schritt 23

| | | |
|---|---|---|
| W |  | 4 |
| X |  | 6 |

