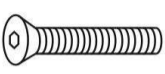


MF-7001-1/2/3

BEDIENUNGSANLEITUNG

VERBINDUNGSSTÜCKE

A.  * 1
Ersatzmutter

B.  * 11

C.  * 1

D.  * 1

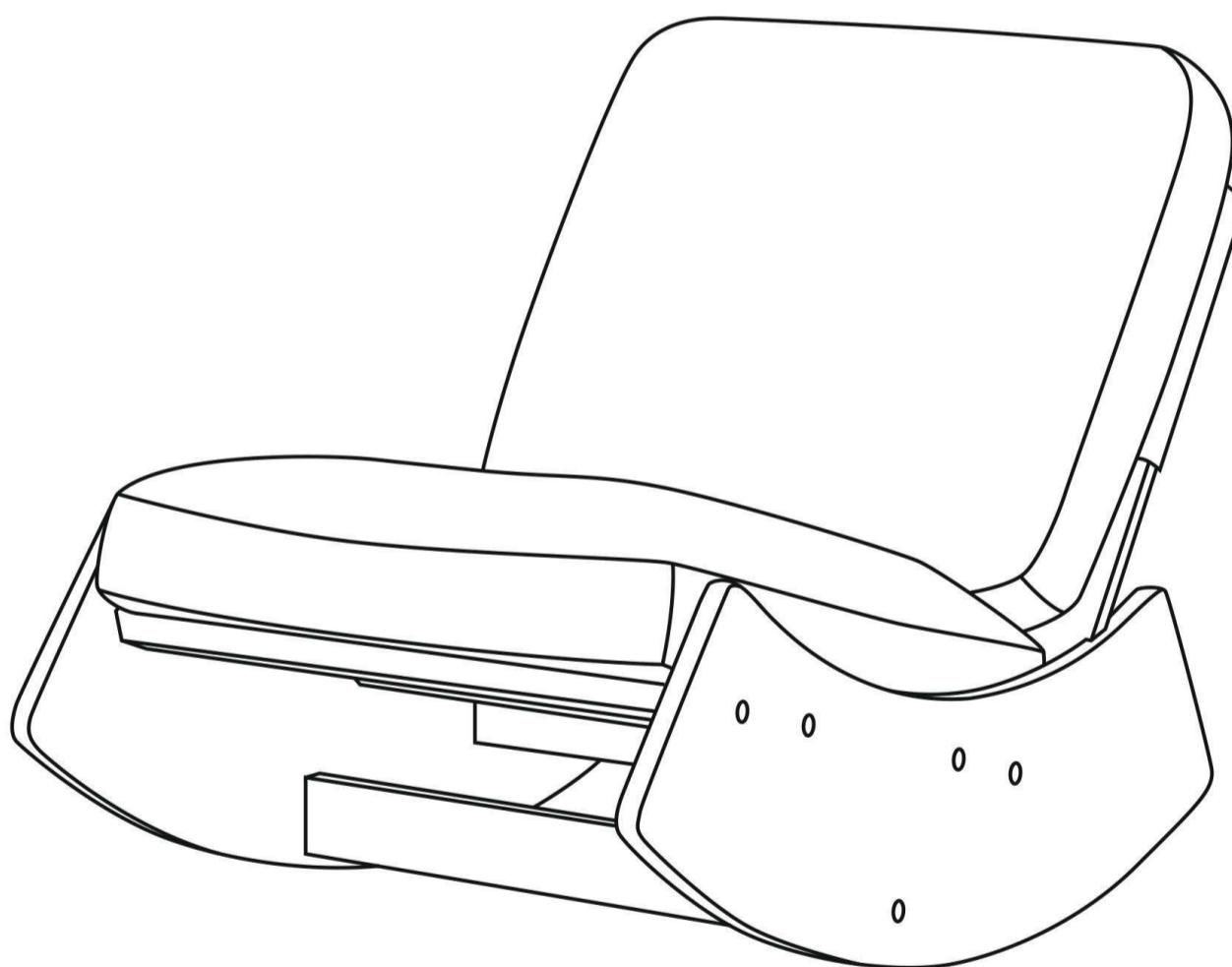
E.  * 1

F.  * 1

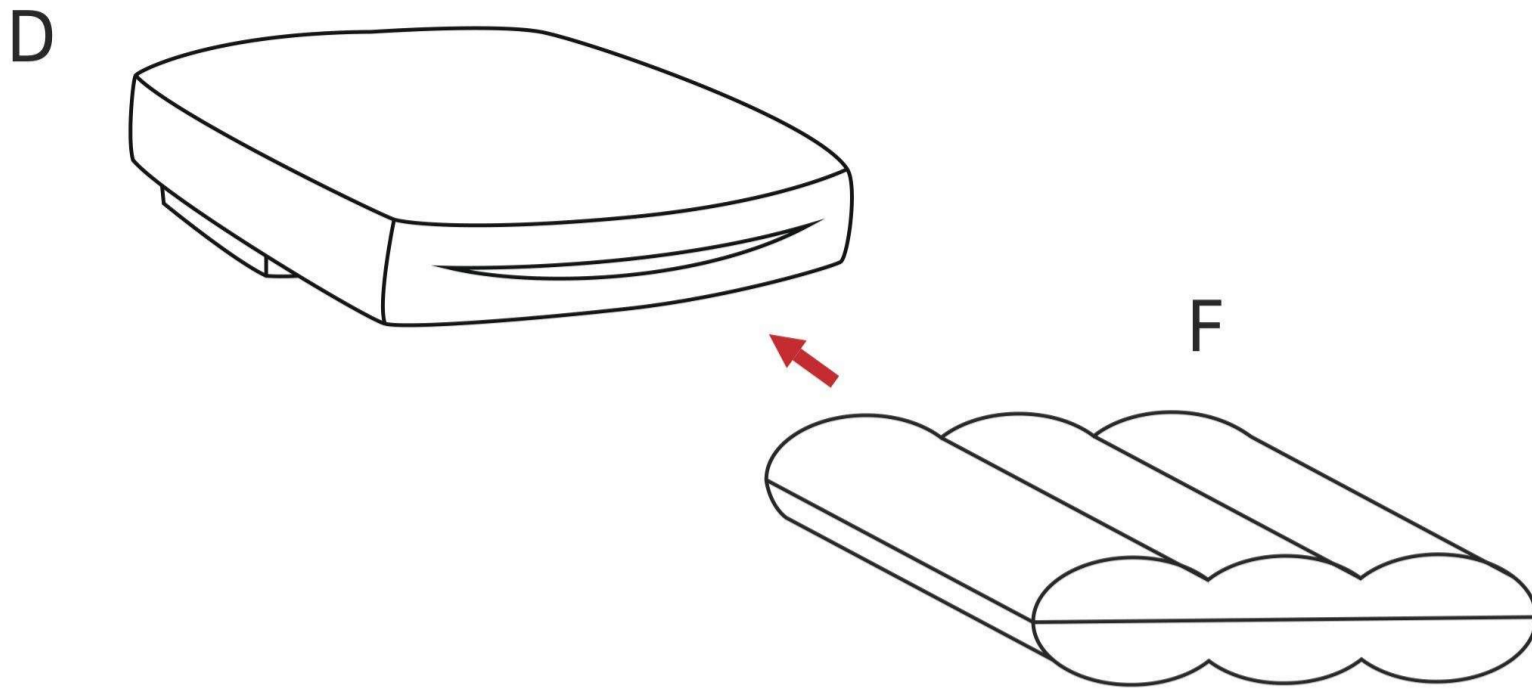
G.  * 1

MONTAGEICON

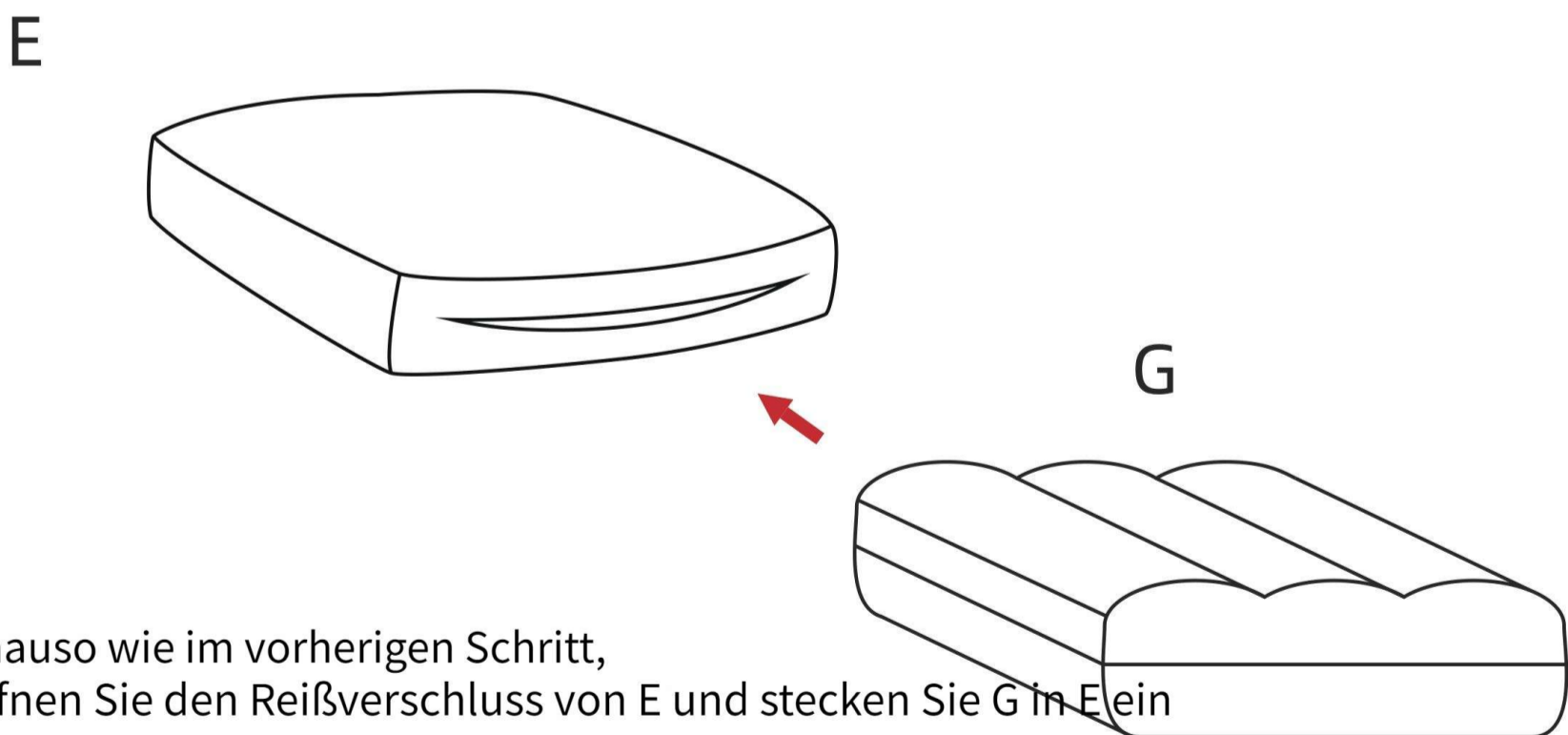
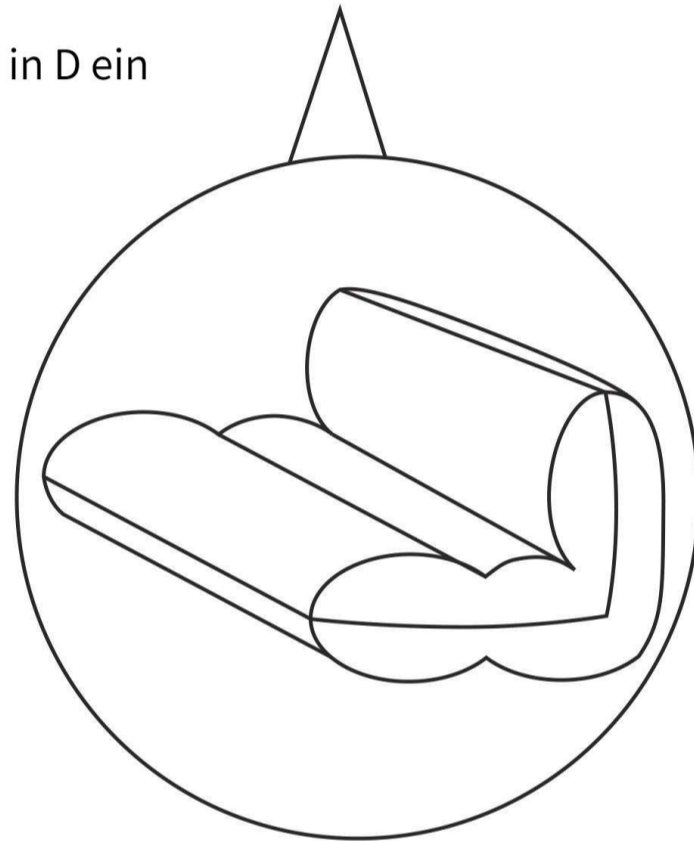
German



Ziehen Sie das Produkt wie in der Abbildung oben dargestellt fest.

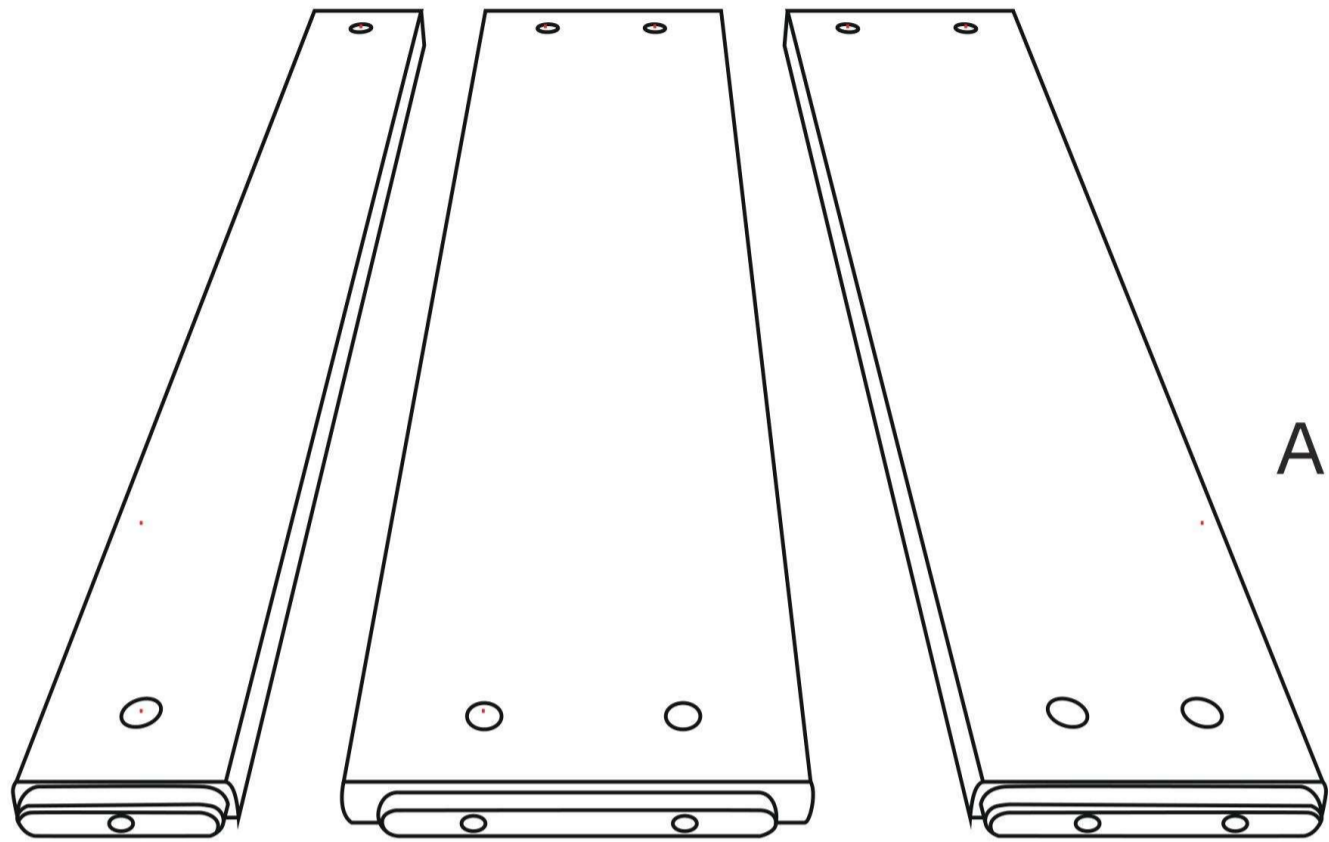


1. Öffnen Sie den Reißverschluss D und stecken Sie F in D ein
 Sie können das F zuerst zusammenfalten,
 Falten Sie es zunächst zusammen und
 entfalten Sie es dann wieder –
 so geht es viel einfacher

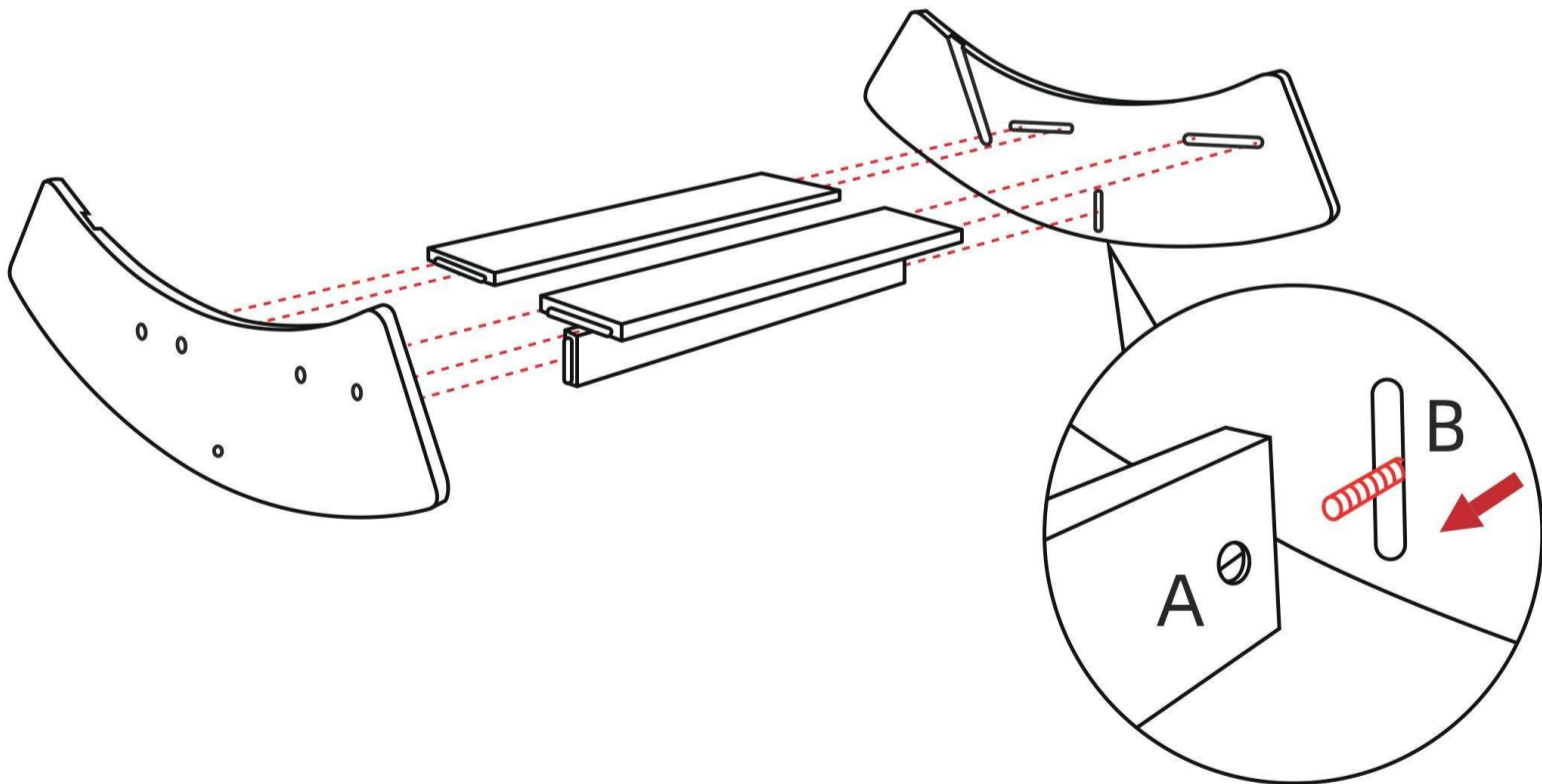


2. Genauso wie im vorherigen Schritt,
 Öffnen Sie den Reißverschluss von E und stecken Sie G in E ein

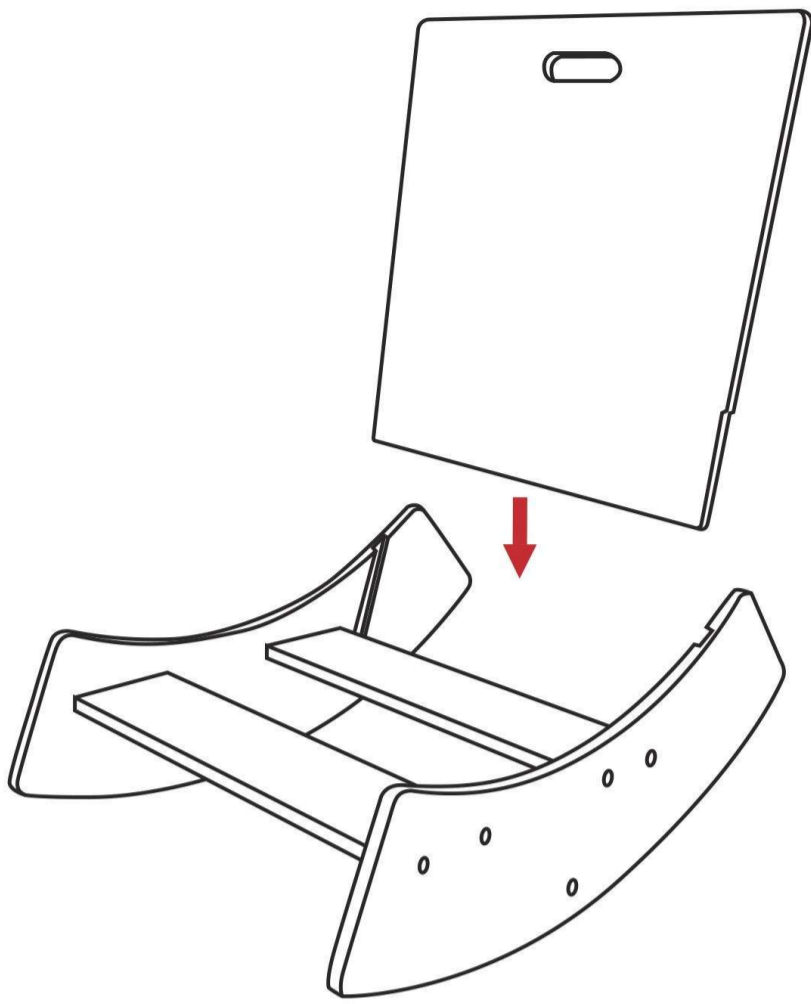
Hinweis: Hinter D befindet sich eine Tasche, hinter E befindet sich ein graues, rutschfestes Tuch
 F ist mit Puppenwatte gefüllt, G ist mit Puppenwatte und Schwamm gefüllt



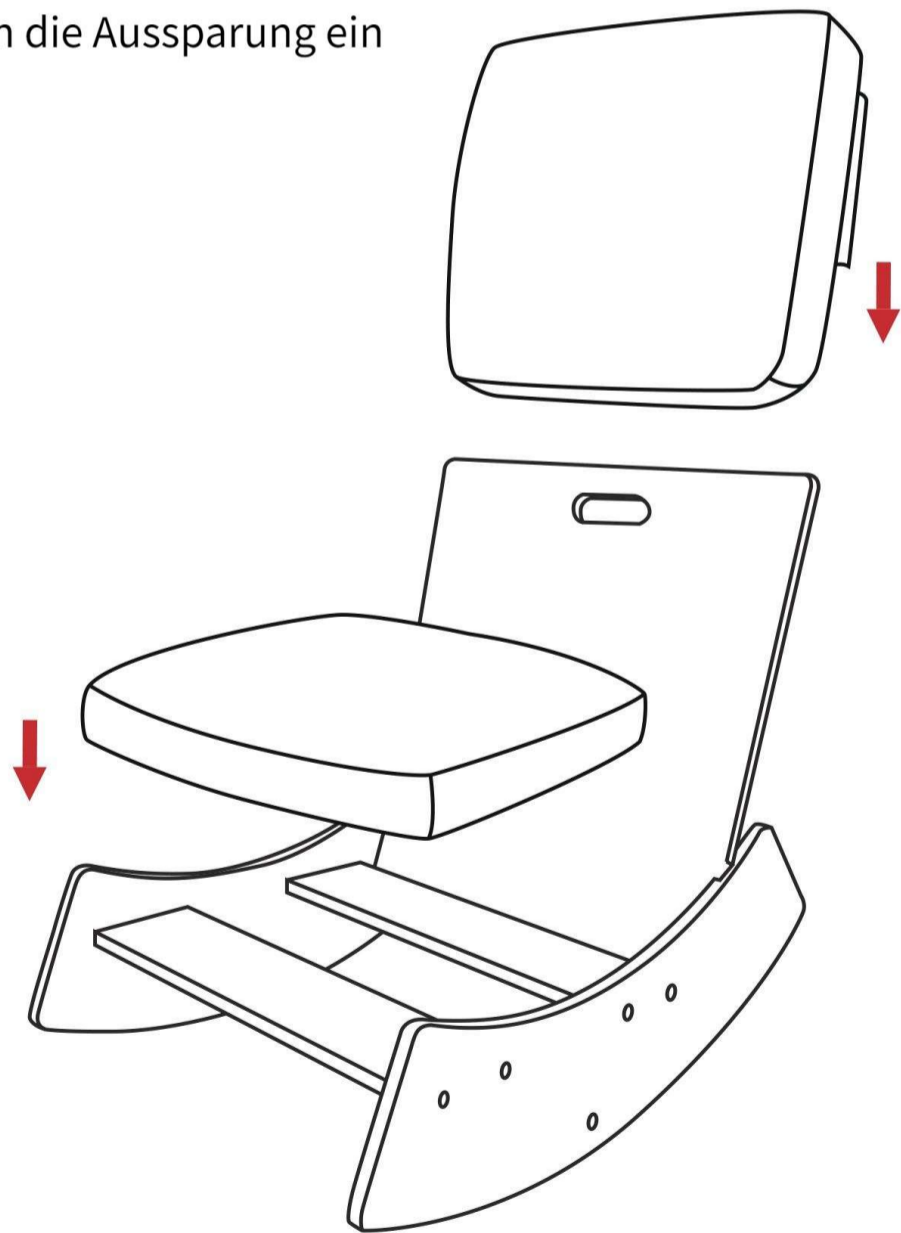
3. Nehmen Sie die drei Holzbretter heraus, die Muttern sind bereits angebracht



4. Verbinden Sie zwei Holzbeine und drei Holzleisten wie in der Abbildung dargestellt miteinander
Die Schrauben werden von außen durch die Beine hindurch geführt und in die Löcher der Latten eingeschraubt



5. Setzen Sie die Rückenlehne vorsichtig in die Aussparung ein
Den Holzblock präzise ausrichten



6. Legen Sie das Sitzkissen vorsichtig auf den Sitz.
und setzen Sie die Rückenlehnenhülle
in die Rückenlehn Holzplatte ein.