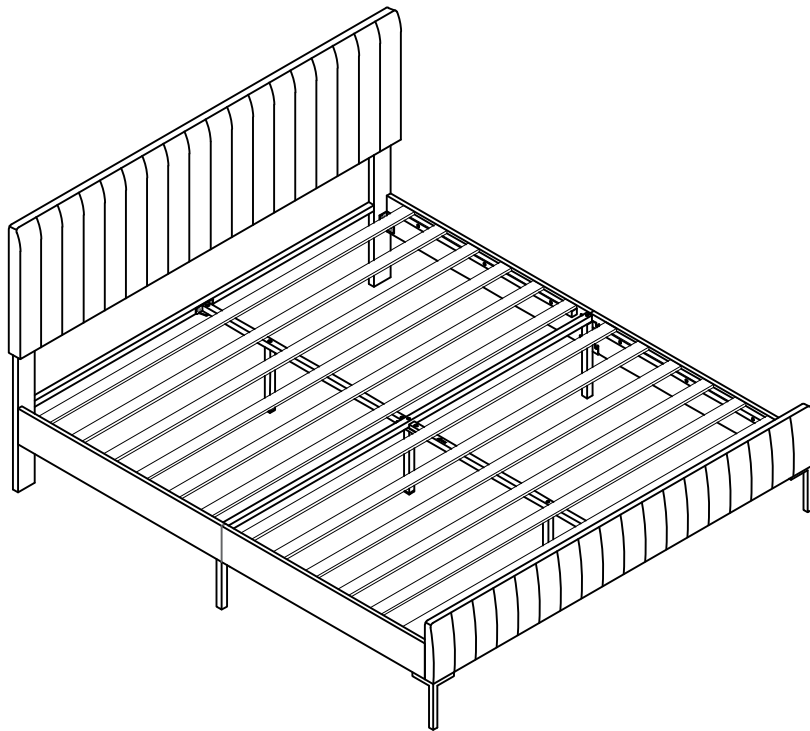


Installation sanleitung

Installation Instruction

Instruction d'installation

SKU:N616P423165 / N616P423166



Unser Produkt wird Ihnen in 2 Paketen geliefert. Die Lieferzeiten dieser 2 Pakete können abweichen, bitte haben Sie etwas Geduld und vielen Dank für Ihr Verständnis.

Our product will be delivered to you in 2 packages. The delivery times of these 2 packages may differ, please be patient and thank you for your understanding.

Notre produit vous sera livré en 2 colis. Les délais de livraison de ces 2 colis peuvent différer, soyez patient et merci pour votre compréhension.

English

IMPORTANT ! KEEP FOR FUTURE REFERENCE : READ CAREFULLY

- To be assembled by an adult. Assembly must be checked by an adult before use
- WARNING ! Keep all screws, small parts and plastic bags out of the reach of children
- Properly identify all parts before assembling
- Never use your item if any of its parts are broken or missing
- Should any problems arise, please contact our After Sales Service
- Manufacturer's instructions shall be followed at all times
- Care: Clean with a soft, dry cloth. In case of larger stains, carefully rub with a slightly damp, non-abrasive sponge
- Avoid the risk of fire by not placing furniture near sources of ignition or hot items
- Do not jump on the bed

Deutsch

WICHTIG ! ZUM SPÄTEREN NACHSCHLAGEN AUFBEWAHREN: SORGFÄLTIG LESEN

- Muss von einem Erwachsenen zusammengebaut werden. Der Zusammenbau muss vor dem Gebrauch von einem Erwachsenen überprüft werden
- WARNUNG! Bewahren Sie alle Schrauben, Kleinteile und Plastikbeutel außerhalb der Reichweite von Kindern auf
- Kennzeichnen Sie vor dem Zusammenbau alle Teile richtig
- Benutzen Sie Ihren Artikel niemals, wenn Teile gebrochen sind oder fehlen
- Sollten Probleme auftreten, wenden Sie sich bitte an unseren Kundendienst
- Die Anweisungen des Herstellers sind stets zu befolgen
- Pflege: Mit einem weichen, trockenen Tuch reinigen. Bei größeren Flecken vorsichtig mit einem leicht feuchten, nicht scheuernden Schwamm abreiben. nicht scheuernden Schwamm
- Vermeiden Sie die Gefahr eines Brandes, indem Sie die Möbel nicht in der Nähe von Zündquellen oder heißen Gegenständen aufstellen
- Nicht auf das Bett springen

Français

IMPORTANT ! CONSERVER POUR RÉFÉRENCE ULTÉRIEURE : LIRE ATTENTIVEMENT

- Le montage doit être effectué par un adulte. Le montage doit être vérifié par un adulte avant Utilisation
- ATTENTION ! Tenir les vis, les petites pièces et les sachets en plastique hors de portée des enfants
- Identifiez correctement toutes les pièces avant de les assembler
- N'utilisez jamais votre article si l'une de ses pièces est cassée ou manquante
- En cas de problème, veuillez contacter notre service après-vente
- Les instructions du fabricant doivent être respectées à tout moment
- Entretien : nettoyer avec un chiffon doux et sec. En cas de taches plus importantes, frotter soigneusement avec une éponge non abrasive légèrement humide. légèrement humide et non Abrasive
- Évitez les risques d'incendie en ne plaçant pas les meubles à proximité de sources d'inflammation ou d'objets chauds
- Ne pas sauter sur le lit

Italiano

IMPORTANTE! CONSERVARE PER RIFERIMENTO FUTURO: LEGGERE ATTENTAMENTE

- Deve essere assemblato da un adulto. L'assemblaggio deve essere controllato da un adulto prima dell'uso
- **ATTENZIONE!** Tenere tutte le viti, le piccole parti e i sacchetti di plastica fuori dalla portata dei bambini
- Identificare correttamente tutte le parti prima dell'assemblaggio
- Non utilizzare mai l'articolo se alcune parti sono rotte o mancanti
- In caso di problemi, si prega di contattare il nostro Servizio Post Vendita
- Le istruzioni del produttore devono essere sempre seguite
- Cura: Pulire con un panno morbido e asciutto. In caso di macchie più estese, strofinare accuratamente con una spugna leggermente umida e nonspugna leggermente umida e non abrasiva
- Evitare il rischio di incendio, non collocando i mobili vicino a fonti di accensione o a oggetti caldi
- Non saltare sul letto

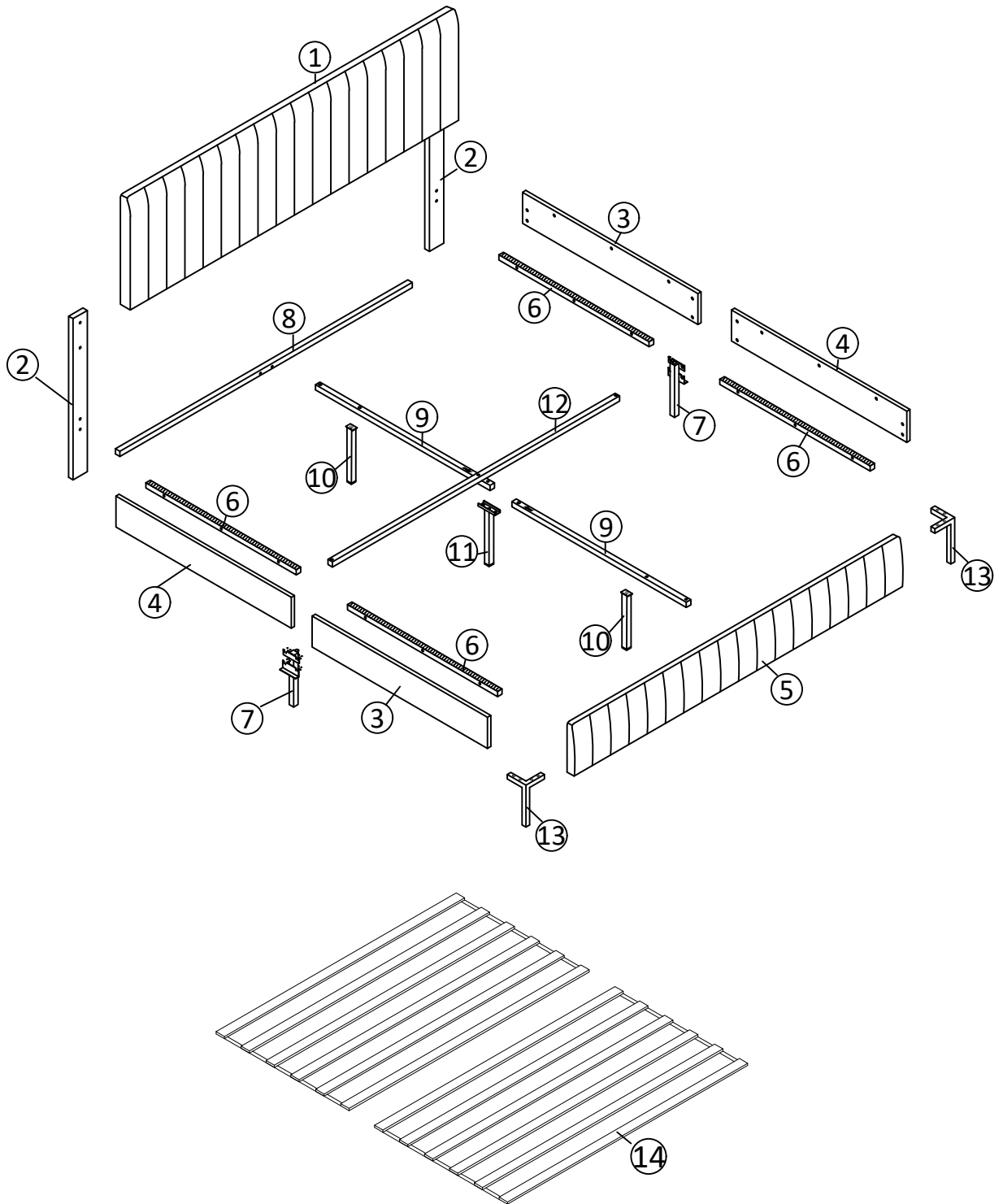
Español

¡ IMPORTANTE ! CONSERVELO PARA FUTURAS CONSULTAS: LEA ATENTAMENTE

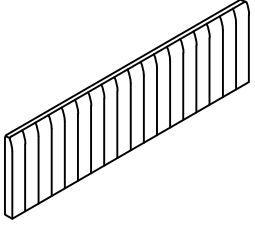

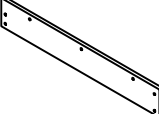
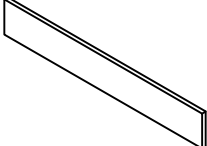
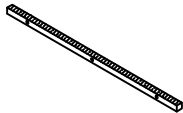

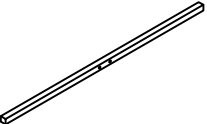
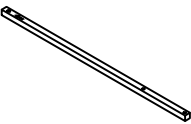



- Debe ser montado por un adulto. El montaje debe ser comprobado por un adulto antes del uso
- ADVERTENCIA Mantenga todos los tornillos, piezas pequeñas y bolsas de plástico fuera del alcance de los niños.
- Identifique correctamente todas las piezas antes de montarlas
 - Nunca utilice su artículo si alguna de sus piezas está rota o falta
 - Si surge algún problema, póngase en contacto con nuestro Servicio Postventa
 - Las instrucciones del fabricante deben seguirse en todo momento
 - Cuidado: Limpiar con un paño suave y seco. En caso de manchas más grandes, frote cuidadosamente con una esponja no abrasiva ligeramente humedecida.
 - Evite el riesgo de incendio no colocando los muebles cerca de fuentes de ignición u objetos calientes.
 - No saltar sobre la cama.



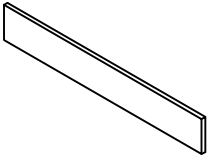
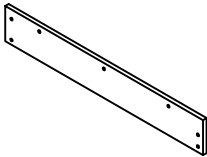
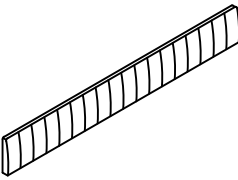
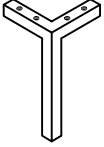
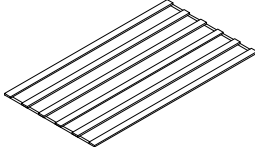
Stückliste





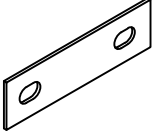

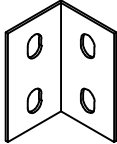

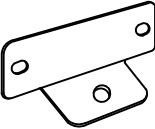
Part List-Stückliste N616P423165

| | | |
|--|--|--|
| <p>①x1</p>  | <p>②x2</p>  | <p>③x1</p>  |
| <p>④x1</p>  | <p>⑥x4</p>  | <p>⑦x2</p>  |
| <p>⑧x1</p>  | <p>⑨x2</p>  | <p>⑩x2</p>  |
| <p>⑪x1</p>  | <p>⑫x1</p>  | |

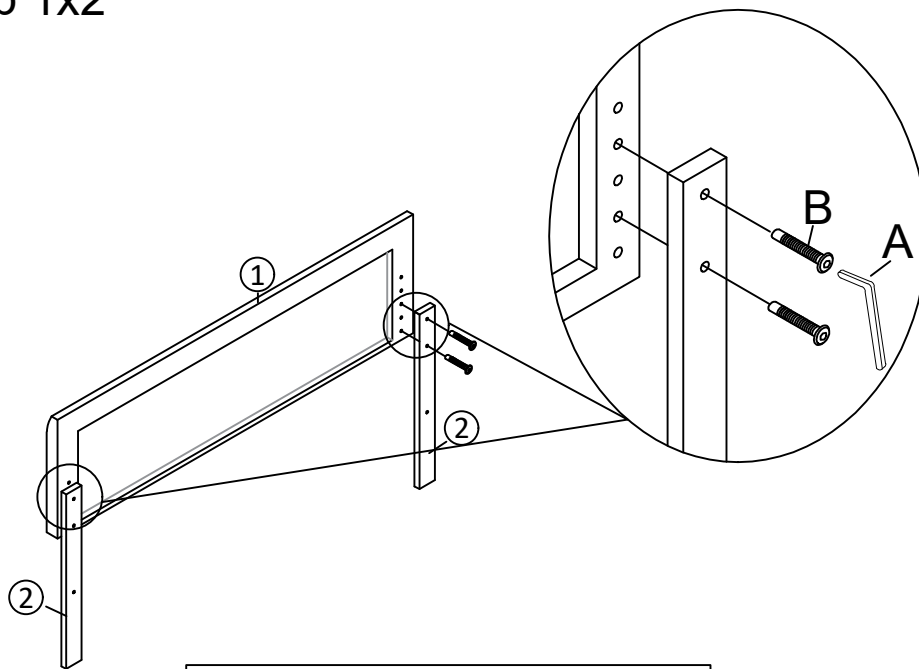
Part List-Stückliste N616P423166

| | | |
|--|--|--|
| <p>③x1</p>  | <p>④x1</p>  | <p>⑤x1</p>  |
| <p>⑬x2</p>  | <p>⑭x2</p>  | |



Hardware-Liste + N616P423165

| | | |
|---|---|--|
| <p>A x1</p>  | <p>B x25</p>  <p>M8x40mm</p> | <p>C x2</p>  |
| <p>D x32</p>  <p>M8x18mm</p> | <p>E x4</p>  | <p>F x8</p>  <p>M4x40mm</p> |
| <p>G x2</p>  | | |

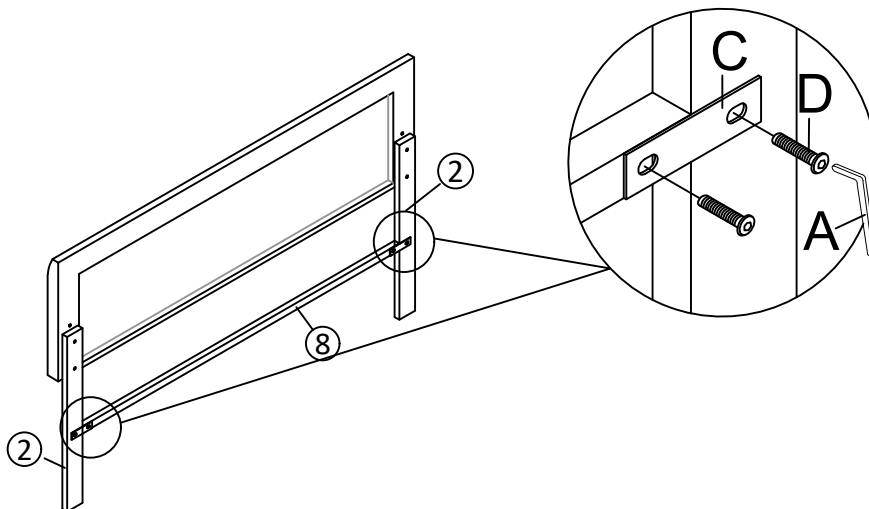
Step 1x2


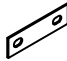



Headboard height is Adjustable
Kopfteil ist Höhe-einstellbar

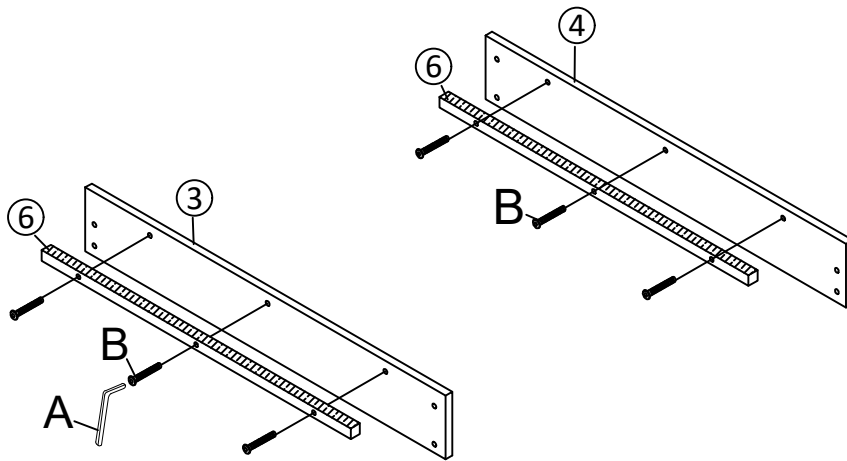
| | |
|---|--|
| A Allen Key | B Bolts x 4 |
|  |  M8X40mm |



Step 2x2



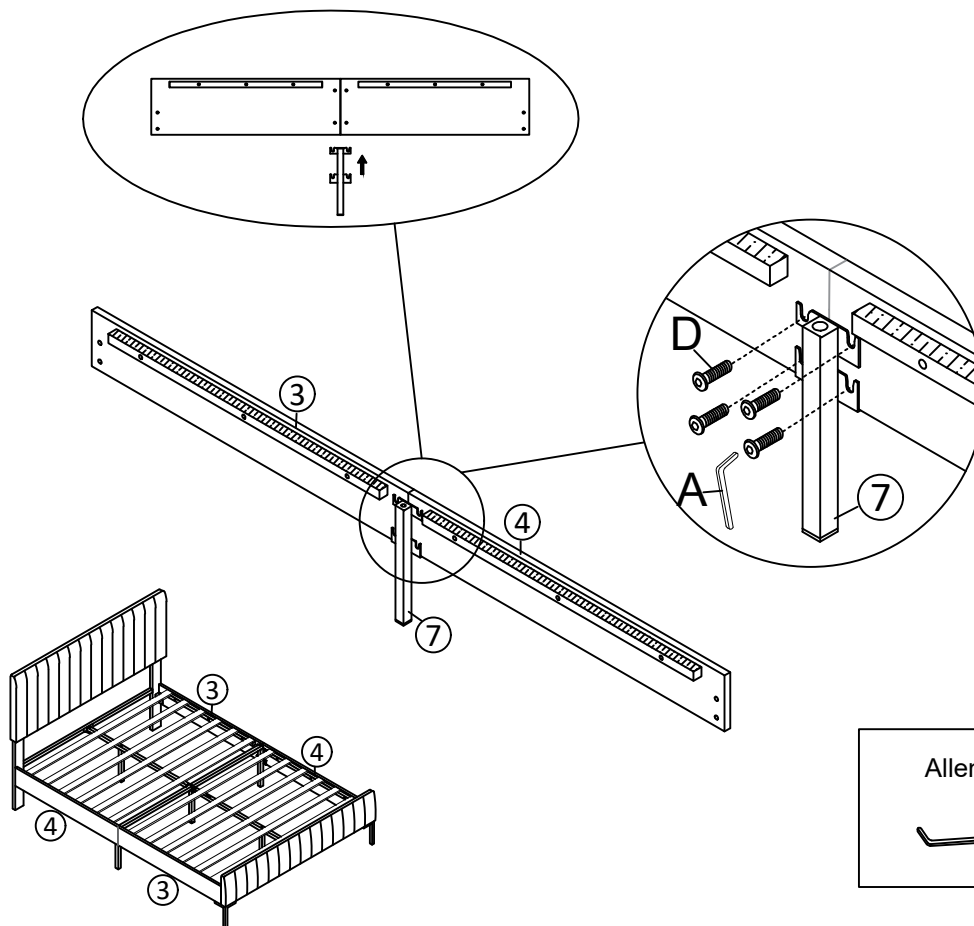
| | | |
|---|---|--|
| A Allen Key | C Two hole iron x 2 | D Bolts x 4 |
|  |  |  M8X18mm |



Step 3x2



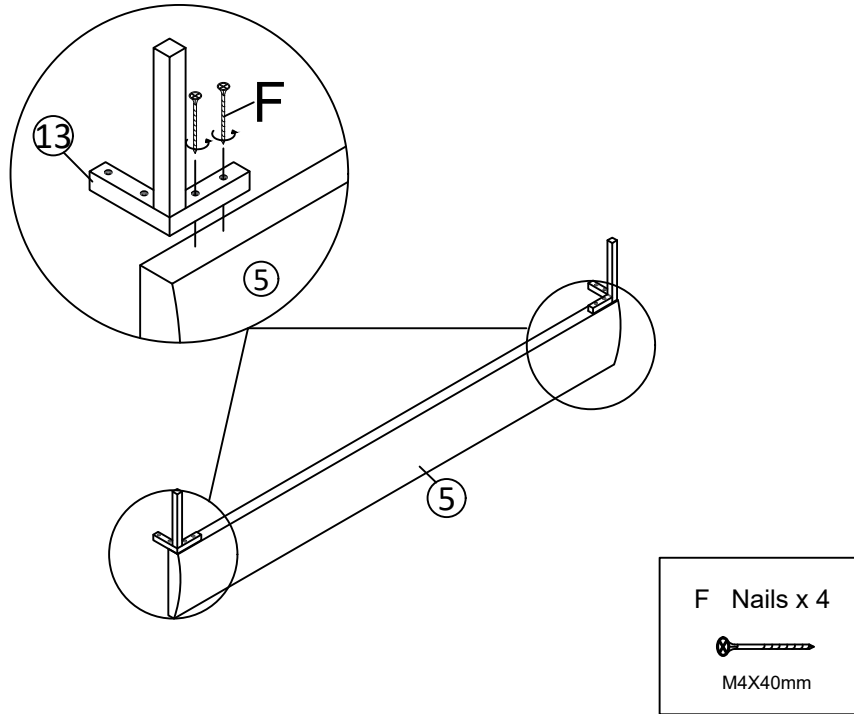
| | |
|--|---|
| Allen Key | B Bolts x 12 |
|  |  |
| | M8X40mm |

Step 4x2

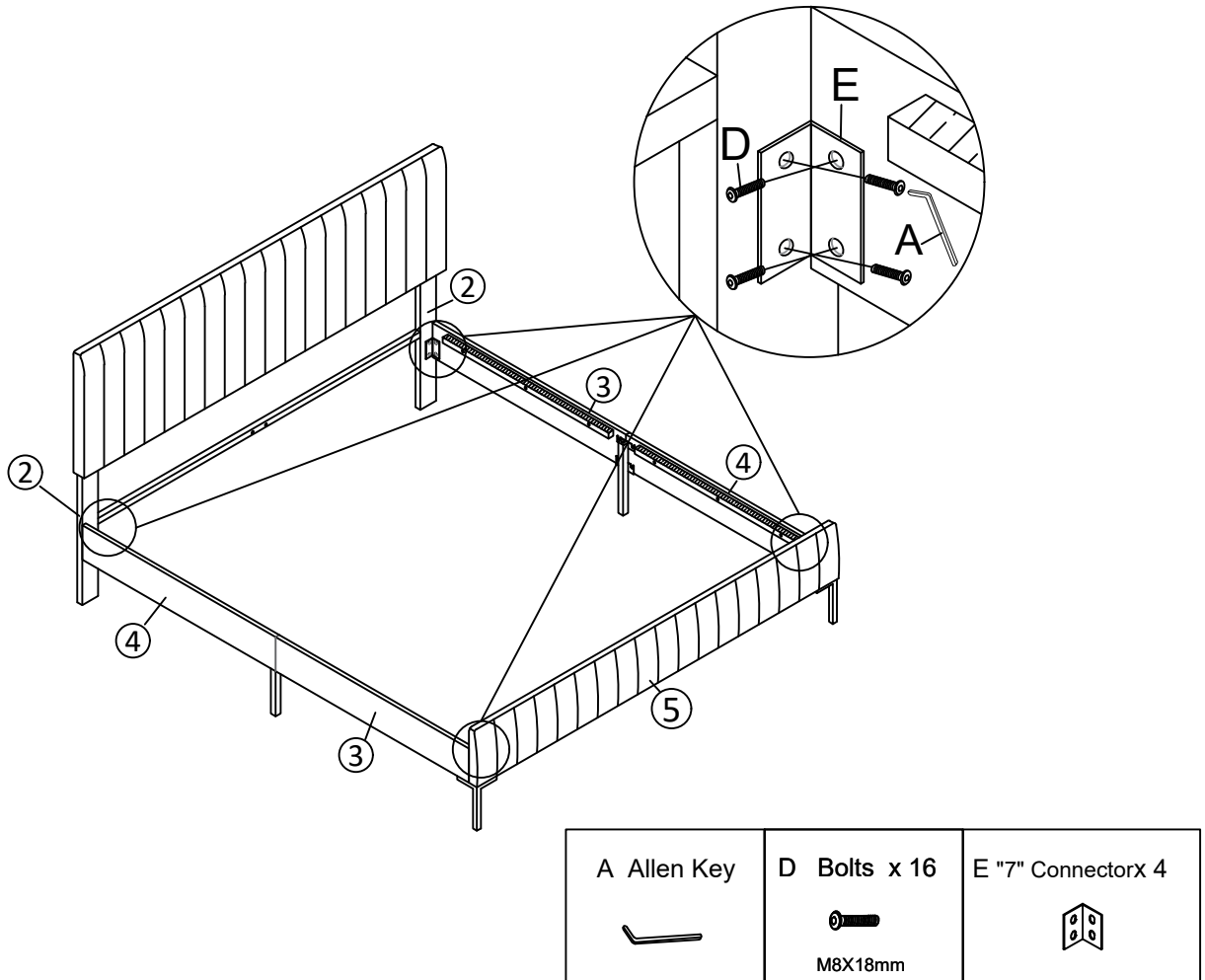


| | |
|---|---|
| Allen Key | D Bolts x 8 |
|  |  |
| | M8X18mm |

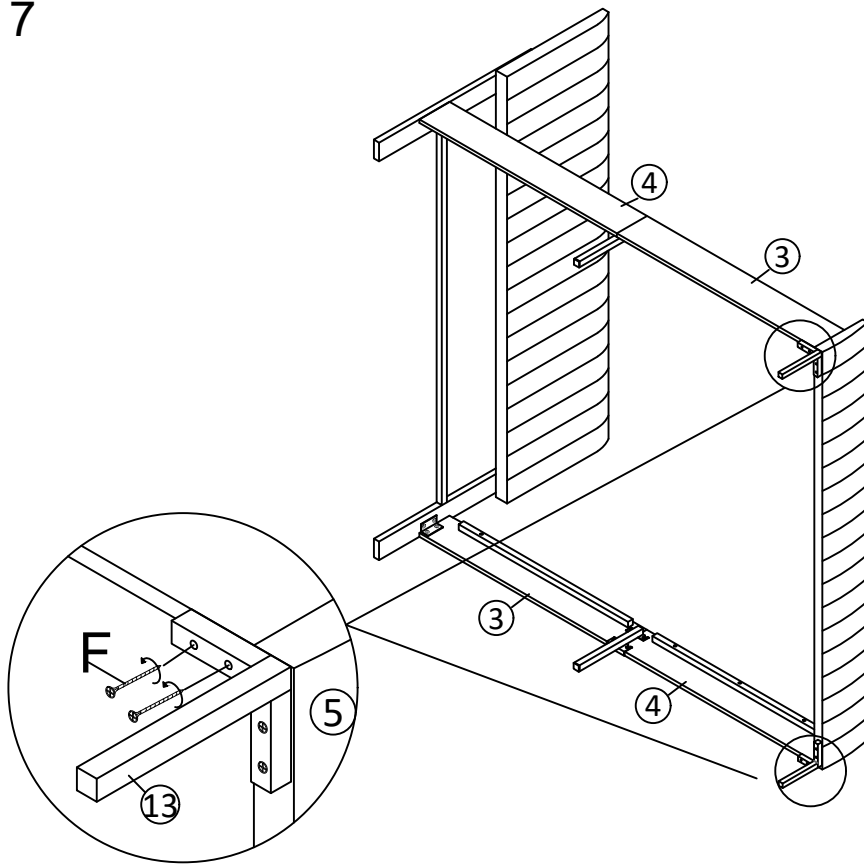
Step 5



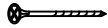
Step 6



Step 7

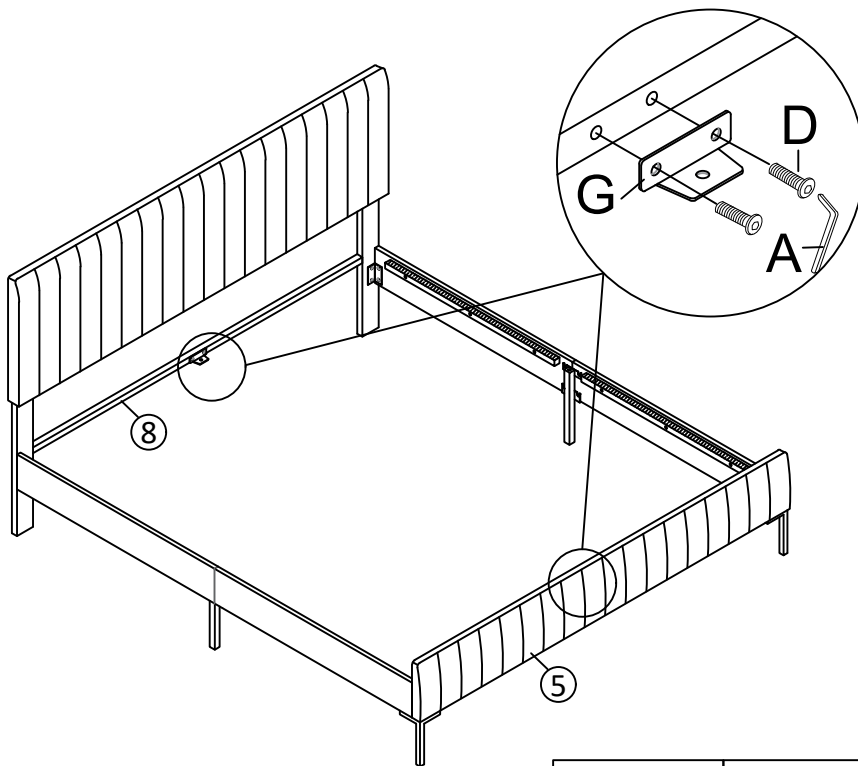





F Nails x 4



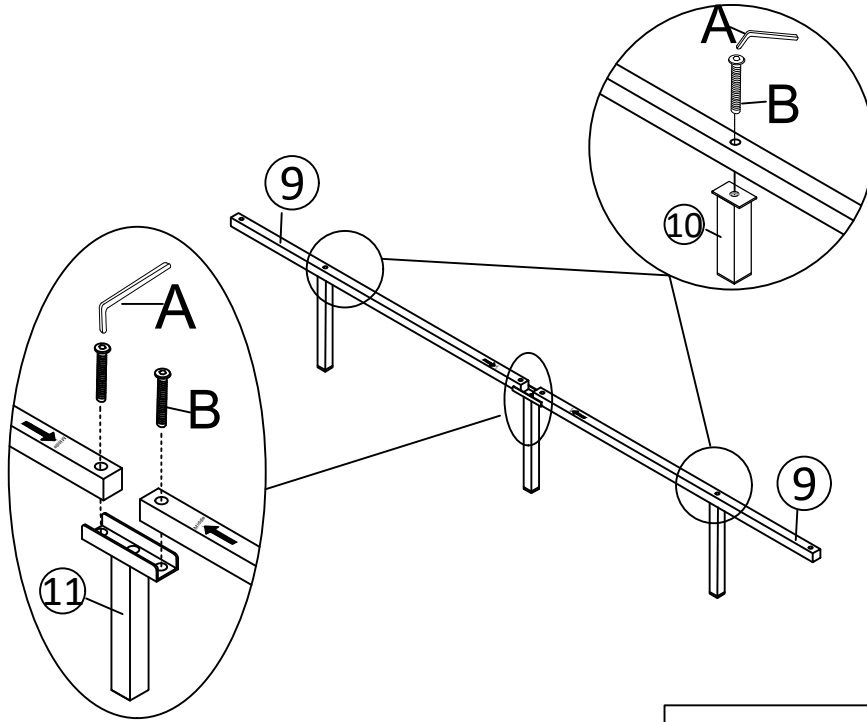
M4X40mm



Step 8



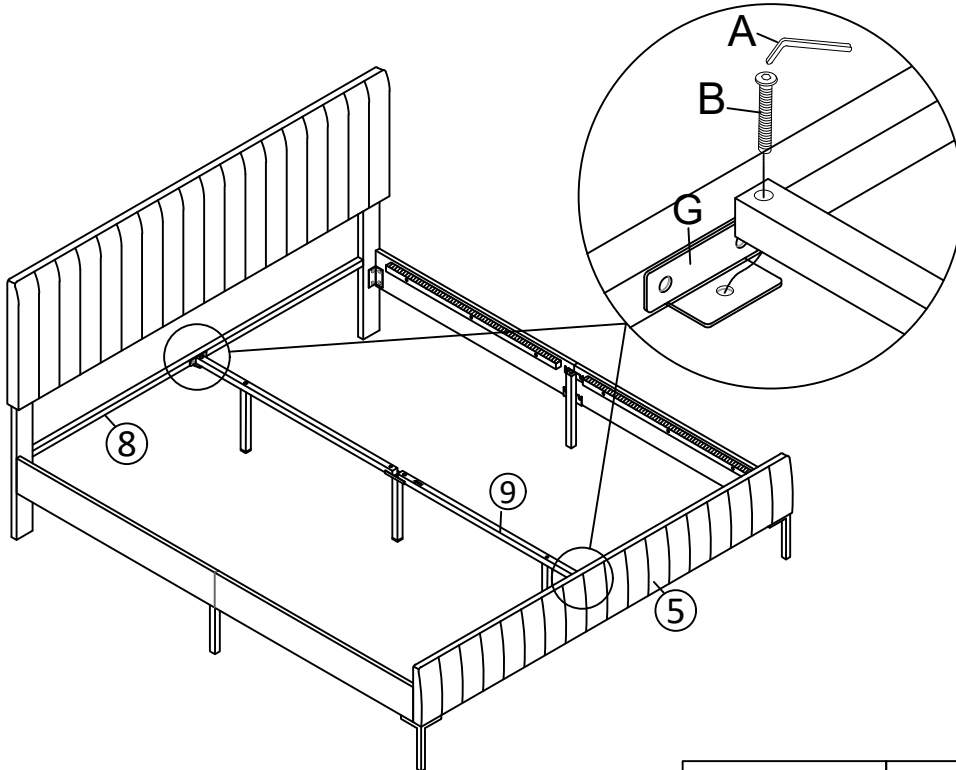
| | | |
|---|---|---|
| A Allen Key | D Bolts x 4 M8X18mm | G Center support bar fittings x2 |
|  |  |  |



Step 9



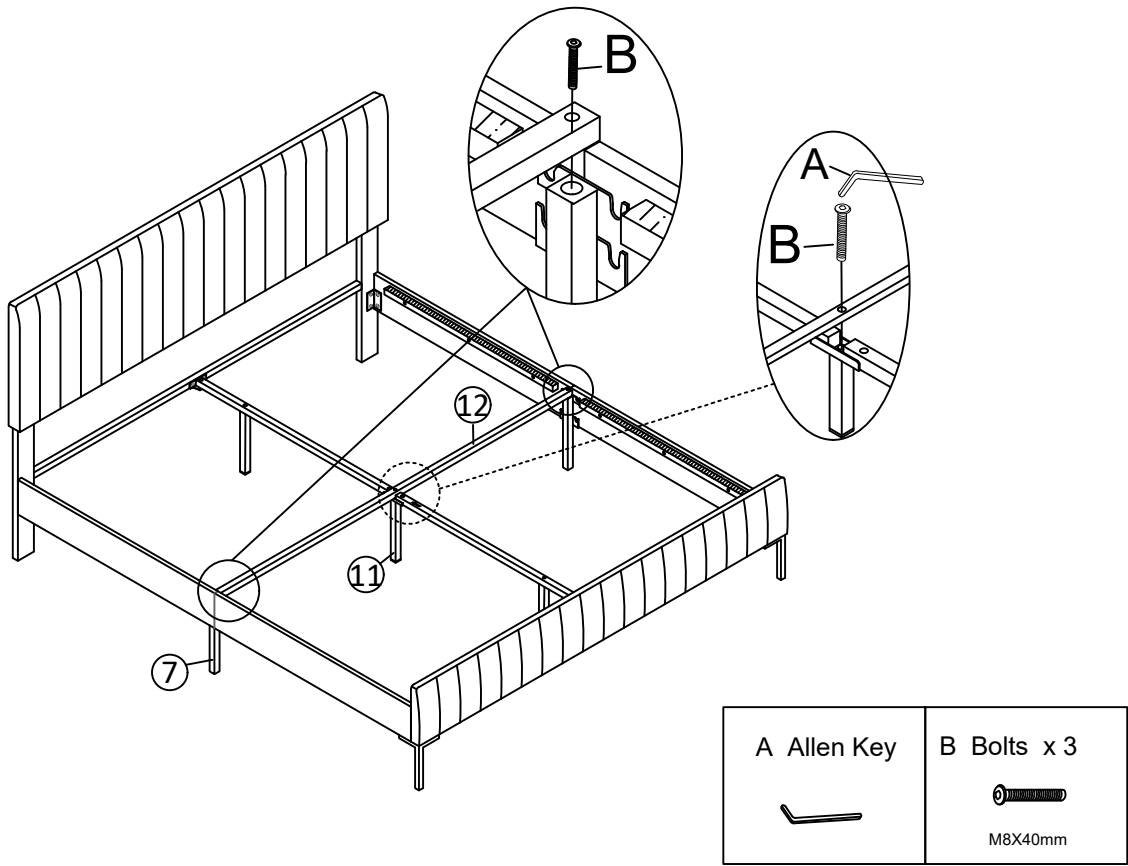
| | |
|---|---|
| A Allen Key | B Bolts x 4 |
|  |  |
| | M8X40mm |

Step 10

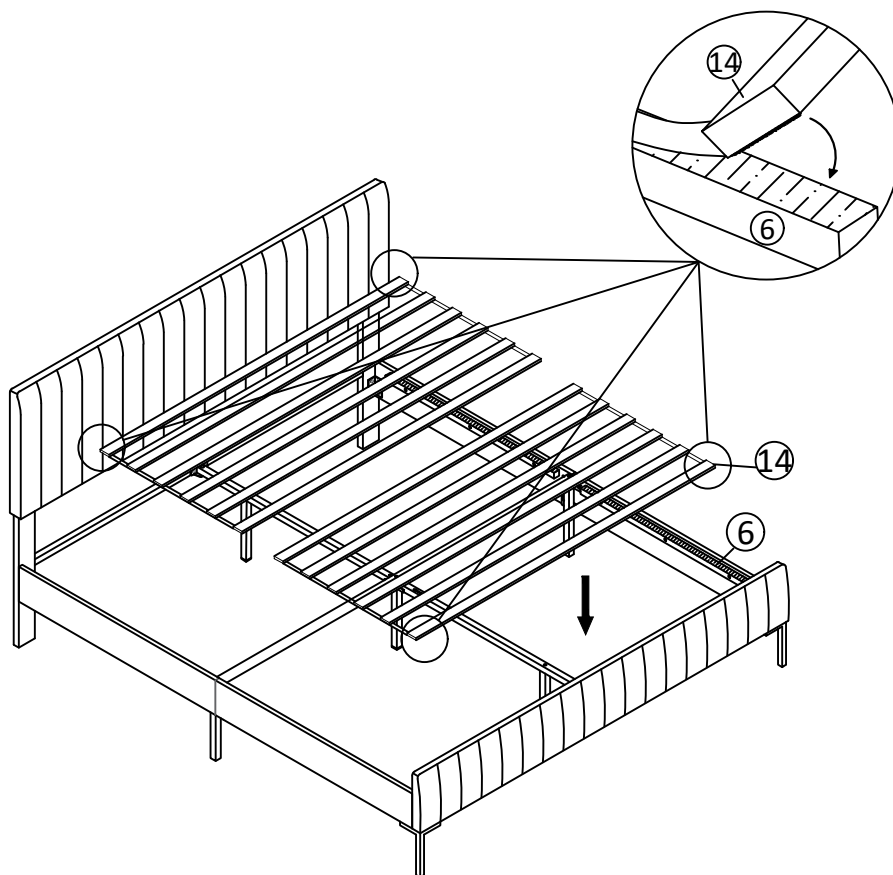


| | |
|---|---|
| B Bolts x 2 | A Allen Key |
|  |  |
| M8X40mm | |

Step 11



Step 12



Step 13

