

PL EKSPLOATACJA MEBLI !

- Meble należy ustawić na równym podłożu.
- Przed użytkowaniem należy sprawdzić czy wszystkie elementy są odpowiednio dokręcone.
- Należy unikać narażania mebli na kontakt z: wodą, wilgocią, parą wodną, promieniami UV, ostrymi lub szorstkimi przedmiotami, rozpuszczalnikami, substancjami barwiącymi.
- Meble należy ustawić w odpowiedniej odległości od otwartych źródeł ognia oraz silnego ciepła, tj. urządzeń grzewczych, kontaktów elektrycznych.
- Seki oraz delikatne różnice w kolorze są naturalną oznaką prawdziwości produktu i nie dają podstawy do reklamacji.

GB OPERATION OF FURNITURE !

- Furniture must be placed in a horizontal position.
- Before use, check that all parts are properly tightened.
- Avoid exposing your furniture to contact: water, moisture, water vapor, UV light, sharp or abrasive items, solvents, coloring matter.
- Furniture should be set at an appropriate distance from open flame and excessive heat.
- Knots and subtle differences in color are a natural sign of authenticity of the product and does not give grounds for complaint.

D AUSBEUTUNG VON MÖBELN !

- Die Möbel sollten auf einer ebenen Fläche aufgestellt werden.
- Vor der Verwendung, überprüfen Sie, dass alle Teile fest angezogen sind.
- Vermeiden Sie es, Ihre Möbel zu kontaktieren: Wasser, Feuchtigkeit, Wasserdampf, UV-Licht, scharfen oder scheuernden Gegenstände, Lösungsmittel, Farbstoffe.
- Die Möbel sollten in einem angemessenen Abstand von offenem Feuer eingestellt werden.
- Knoten und feine Unterschiede in Farbe sind eine natürliche Zeichen der Echtheit des Produktes und nicht geben Grund zur Beanstandung.

CZ UZIVANI NÁBYTKU !

- Nábytek je potřeba postavit na rovnou plochu.
- Před prvním použitím zkontrolujte, zda všechny části jsou správně uchyceny.
- Zabraňte kontaktu nábytku s vodou, vlhkostí, vodní párou, UV zářením, ostrými předměty, ředidly, barvami nebo barvicími chemikáliemi.
- Nábytek umístěte v dostatečné vzdálenosti od otevřeného ohně a jiných zdrojů tepla, ohřevačů, elektrických přístrojů.
- Suky a jiné nedokonalosti v barvě dřeva jsou přirozenou vlastností masivního nábytku a proto nemůžou být uznány jako reklamacce.

SK PREVÁDZKA NÁBYTKU !

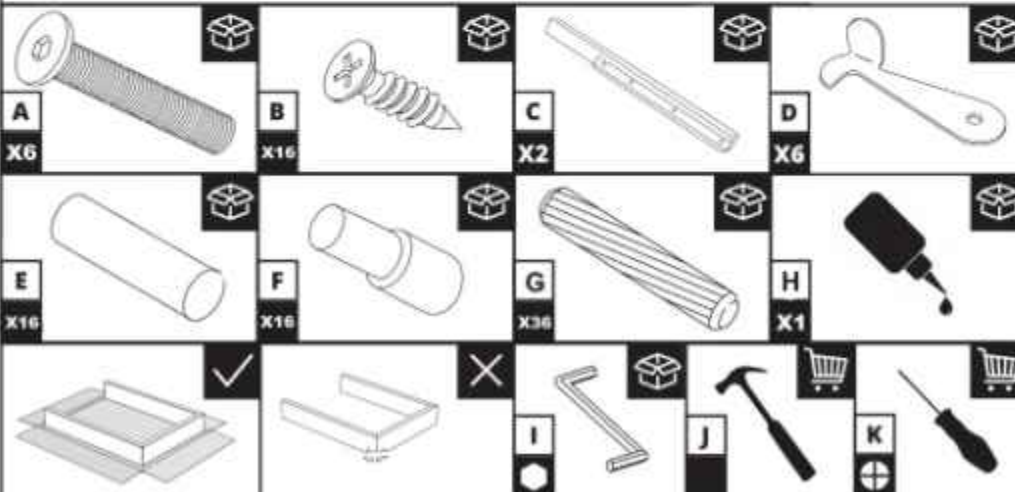
- Nábytok by mal byť umiestnený na rovnom povrchu.
- Pred použitím skontrolujte, či sú všetky komponenty sú správne utiahnuté.
- Nevystavujte Nábytok Kontakt: voda, vlhkosť, vodná para, UV žiarenie, ostré ani abrazívne predmety, rozpúšťadlá, farbivá.
- Nábytok by mal byť stanovený na primeranej vzdialenosti od otvoreného plameňa alebo nadmernému teplu, napr. kúrenie, elektrické kontakty.
- Úzly a drobné rozdiely vo farbe sú prirodzeným znakom pravosti výrobku a nie je dôvodom na reklamáciu.

HU MŰKÖDÉS BŰTOR !

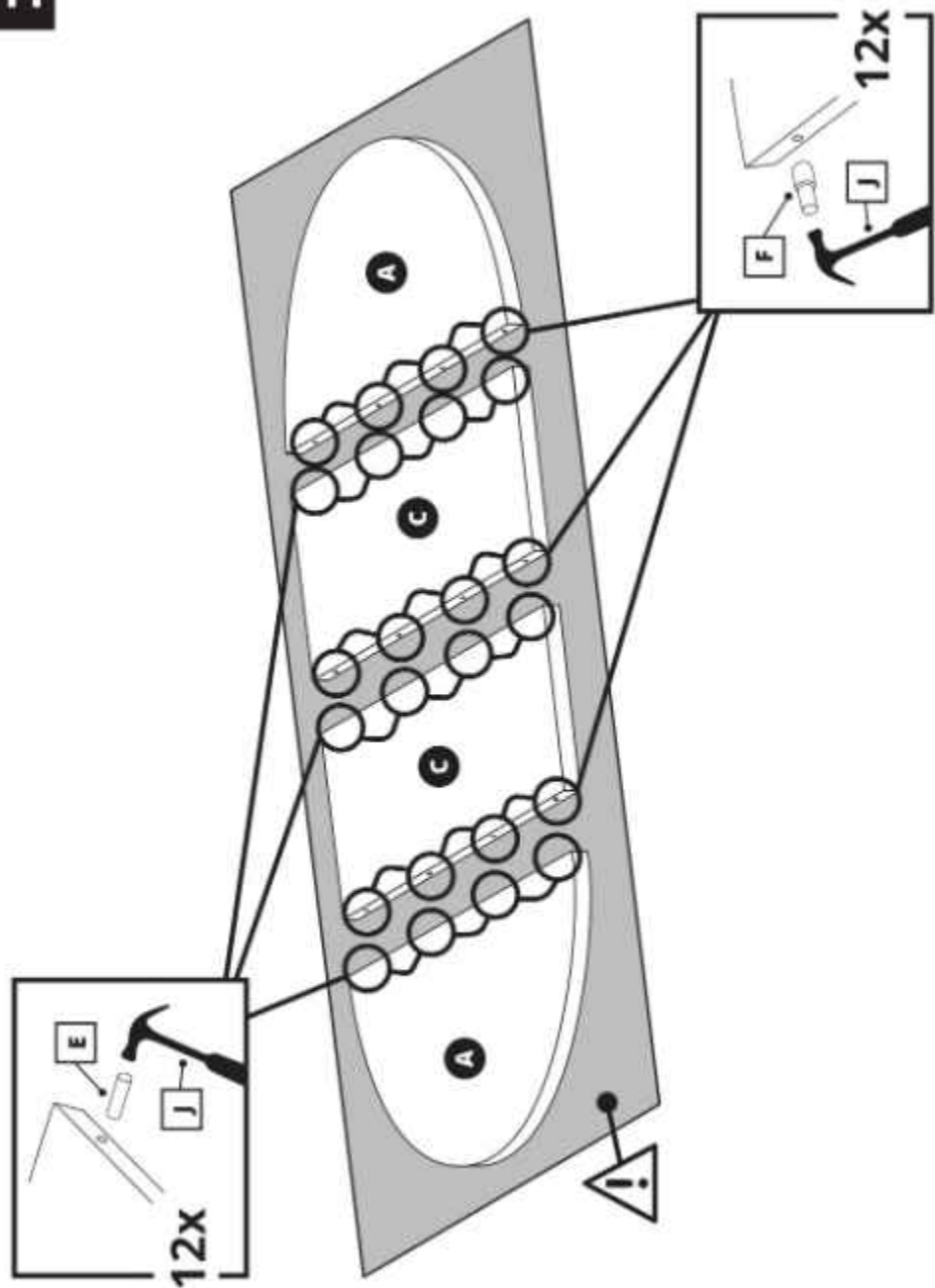
- A bútort egy vízszintes felületre kell helyezni!
- Használat előtt ellenőrizni kell, hogy minden elem a helyére került!
- Ne tegye ki a bútort közvetlen: víz, nedvesség, vízgőz vagy UV fény hatásának! Kárcoló, csikaró, vágó eszközök illetve oldószerek használata Tilos!
- Nem szabad nyílt láng illetve forró elektromos eszközök közelébe tenni a bútort!
- Színelérések, csomók lehetnek mivel természetes fából készül a bútort!

RU МЕБЕЛЬНАЯ ОПЕРАЦИЯ !

- Мебель необходимо поставить на ровную поверхность.
- Перед использованием необходимо проверить все ли элементы основательно закреплены (вкручены).
- Необходимо остерегаться контакта мебели с: водой, влагой, водяным паром, лучами UV, острыми или жесткими предметами, растворителями, красящими веществами.
- Мебель необходимо ставить в отдалении от открытого огня, а также от сильного тепла, систем нагревания, электрических контактов.
- Сучки и небольшая разница в цвете являются подтверждением натуральности продукта и не являются основанием для рекламации.

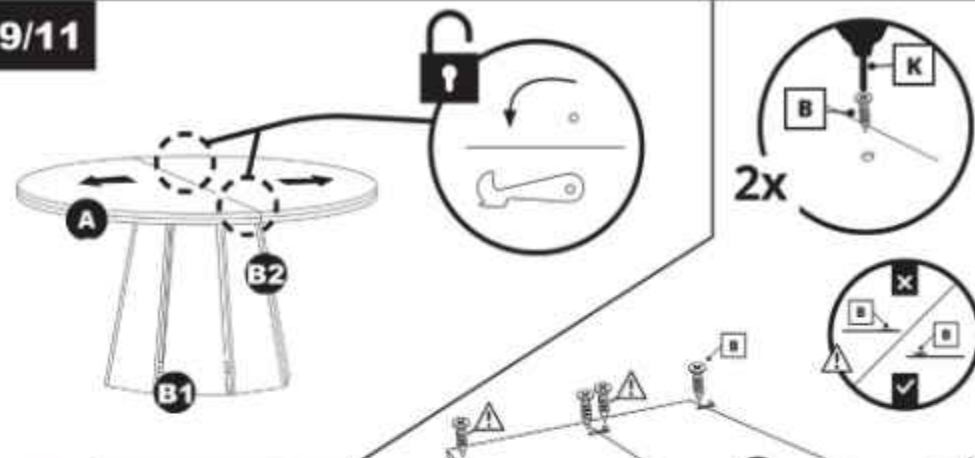


1/11

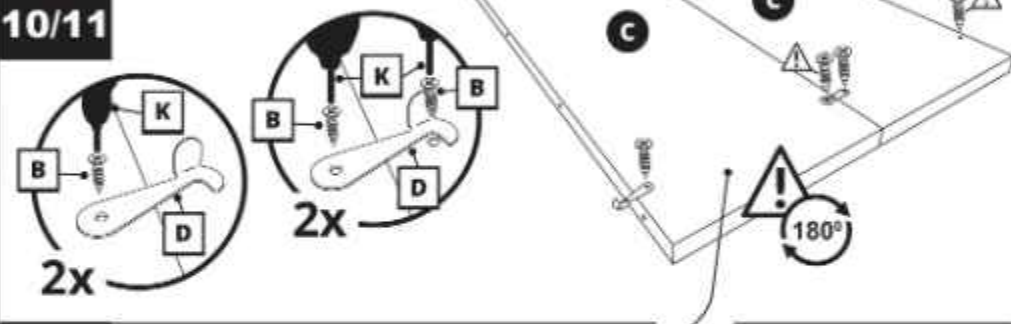


2

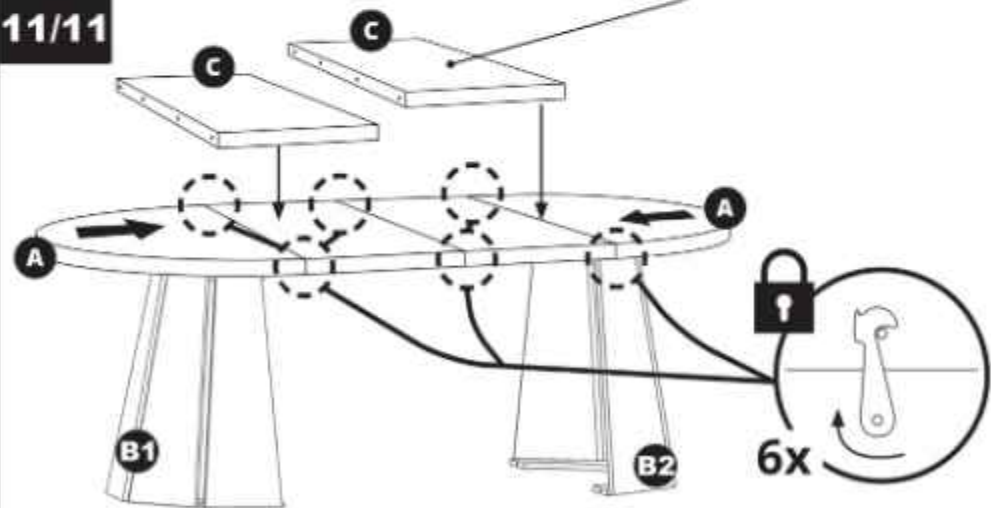
9/11



10/11

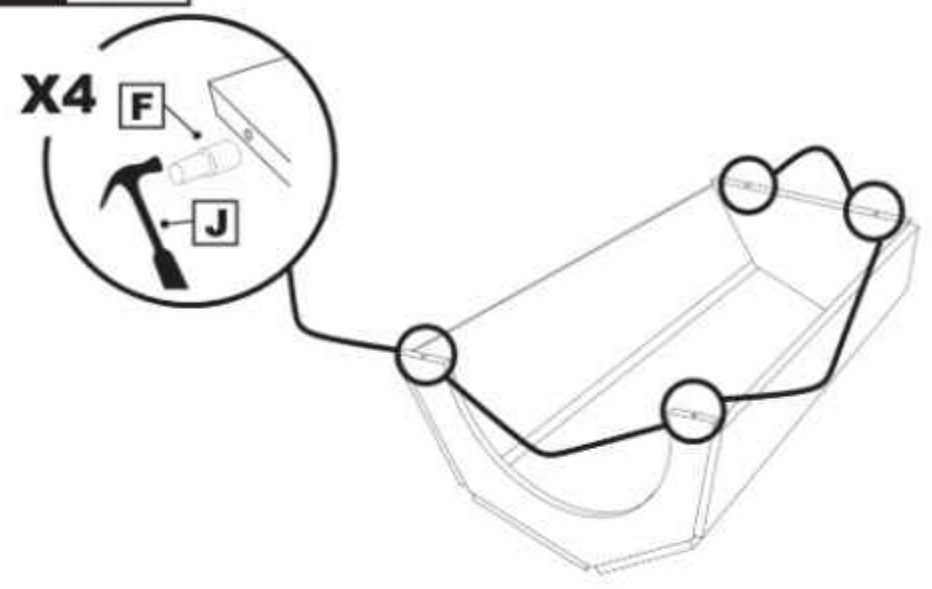


11/11



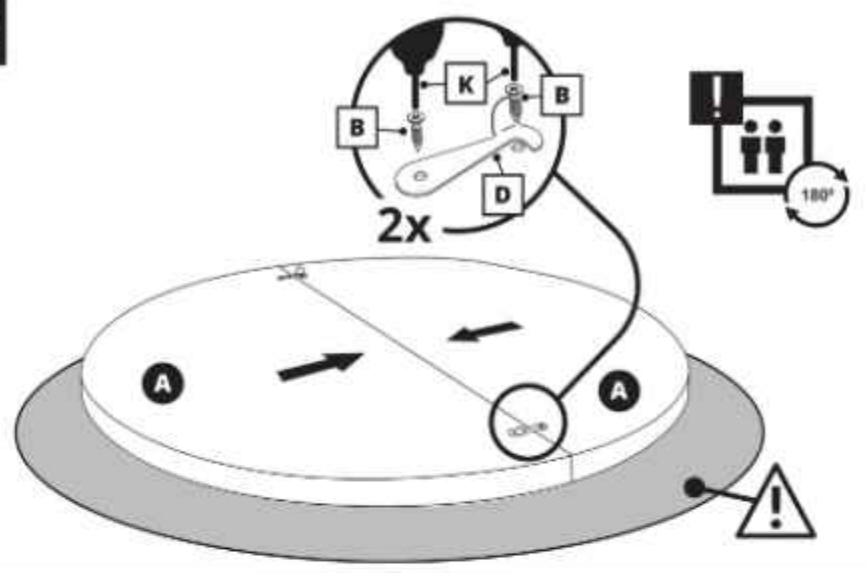
7

7/11 B2

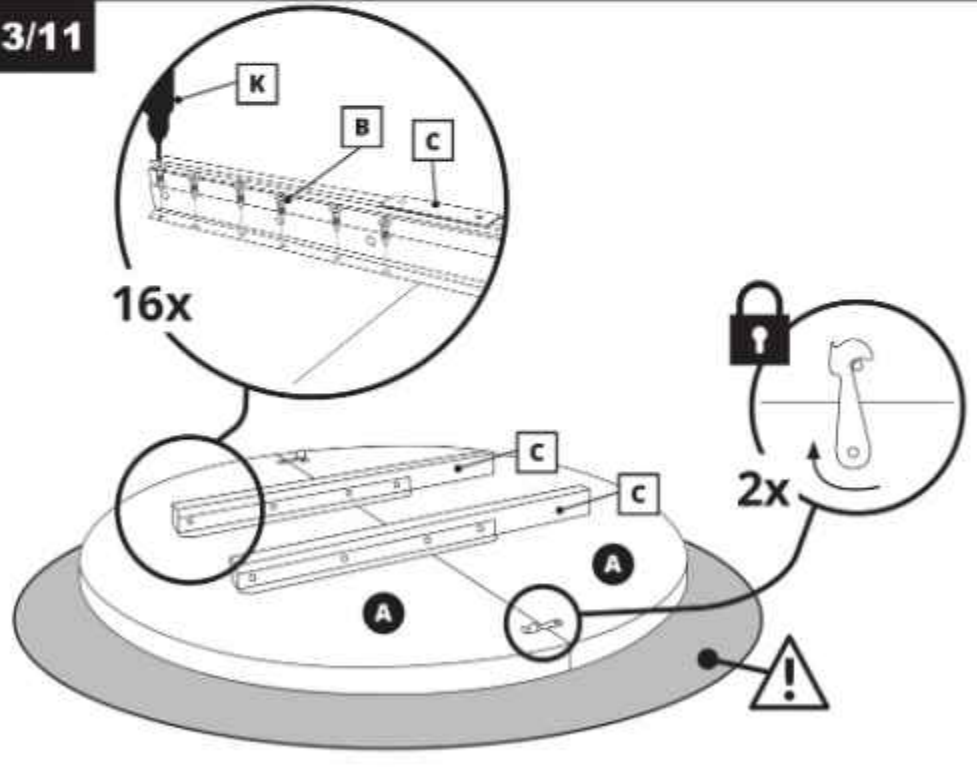


6

2/11

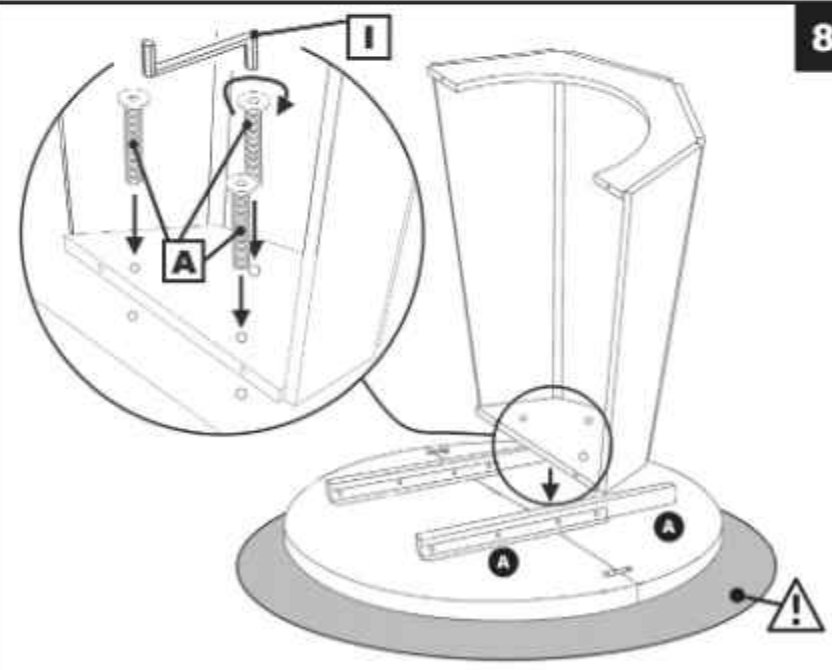


3/11

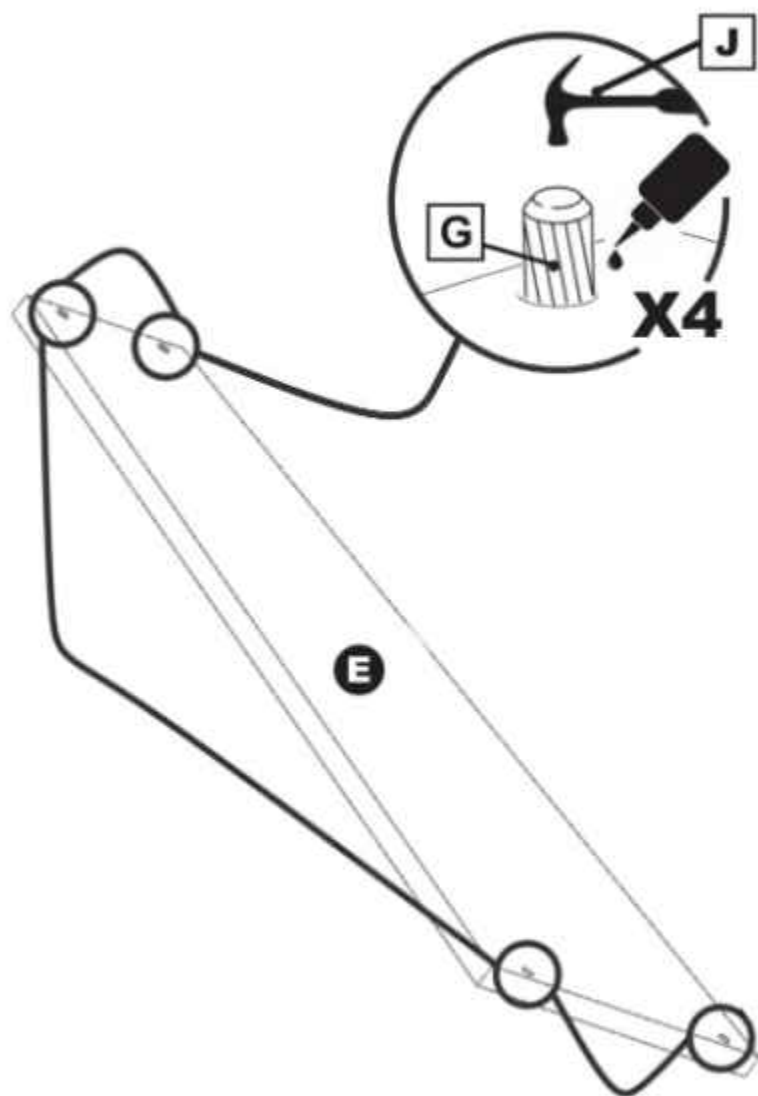


3

8/11 X2

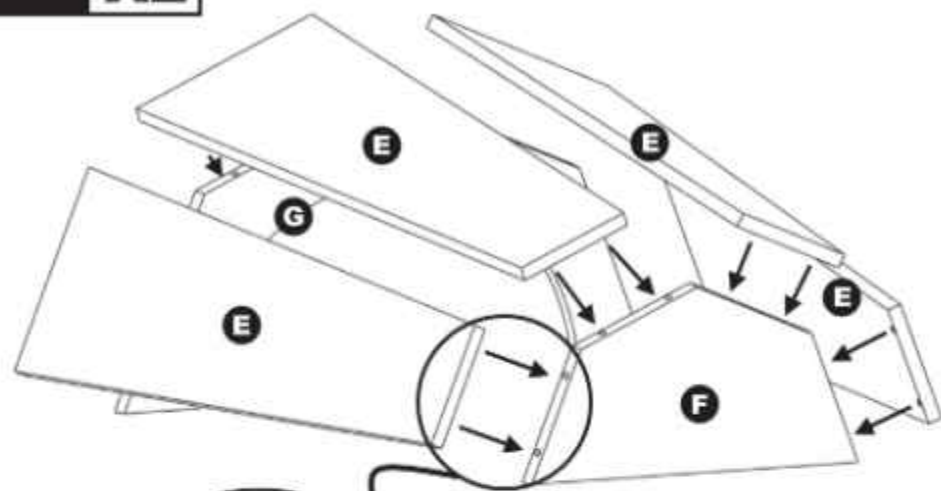


4/11

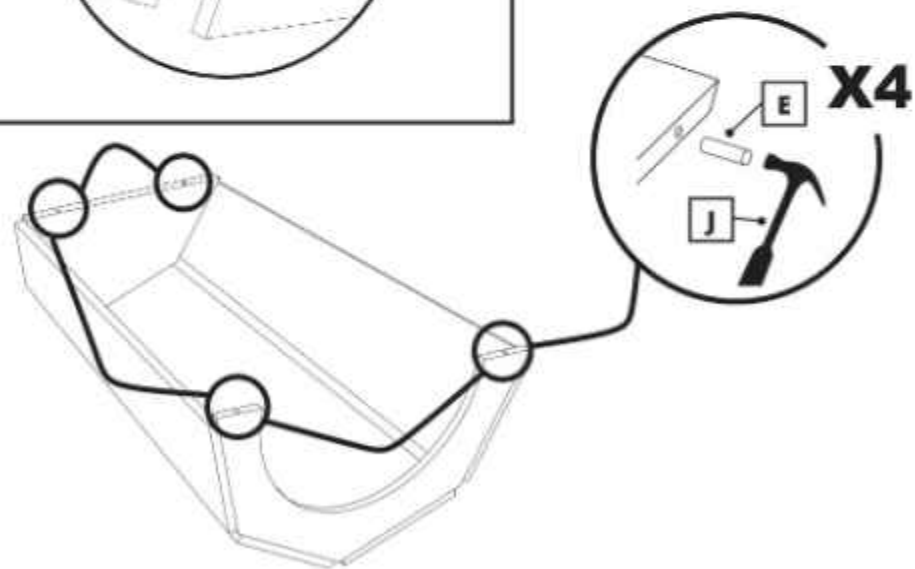


4

5/11 X2



6/11 B1



5