

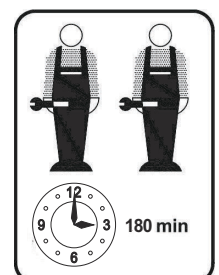
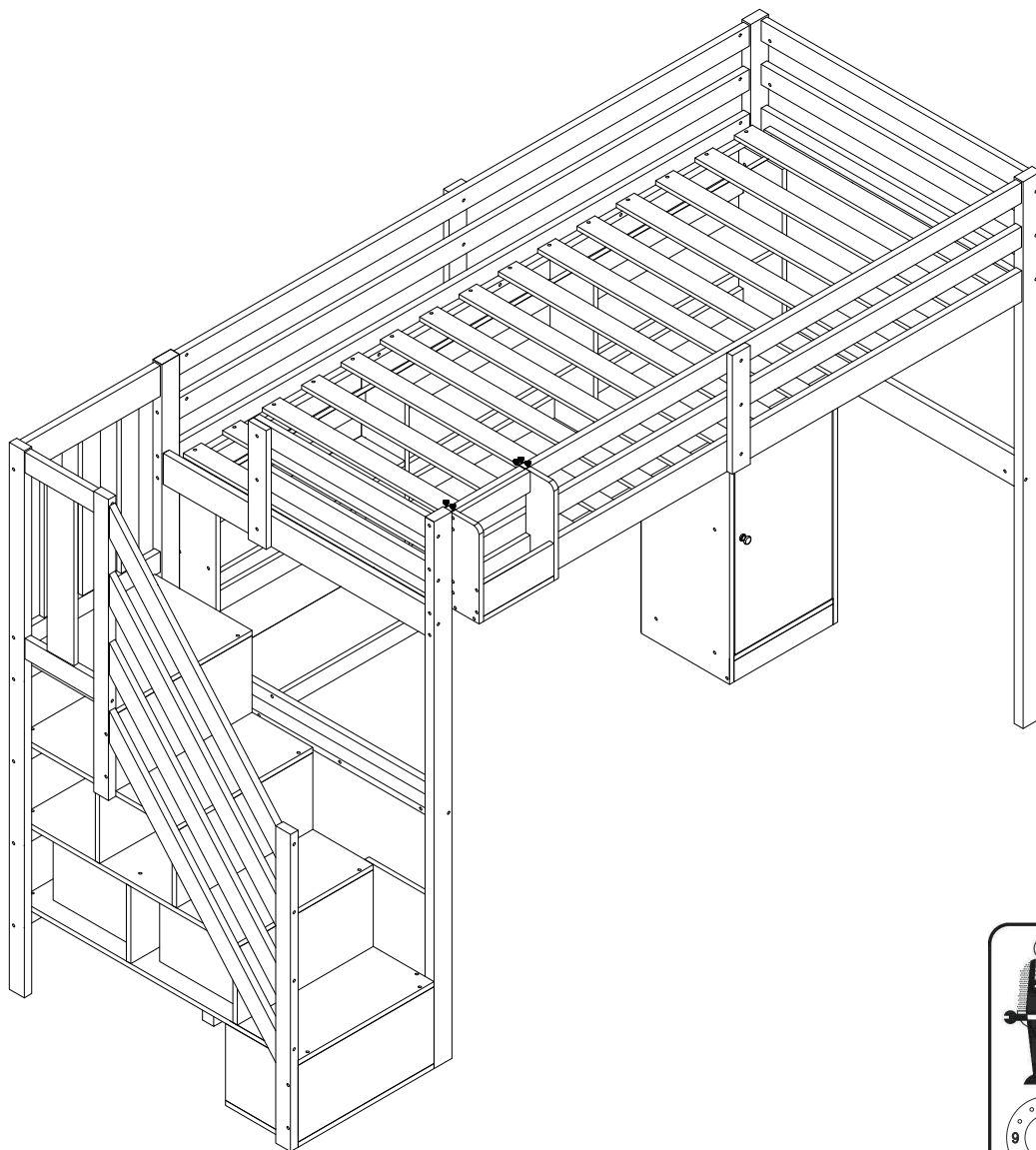
# MONTAGEANLEITUNG//ASSEMBLY INSTRUCTION

Artikelnummer/ItemNumber: N622P272742  
N622P272743  
N622P272744  
N622P272745

Unser Bett wird in 4 Paketen geliefert. Die Lieferzeit dieser 4 Pakete können abweichen. bitte haben Sie etwas Geduld und vielen Dank für Ihr Verständnis.

Our bed will be sent to you in four packages. The delivery time of these four parcels may be different. Please be patient. Thank you for your understanding.

## BETT 200x90cm



## English

### IMPORTANT ! KEEP FOR FUTURE REFERENCE : READ CAREFULLY

- To be assembled by an adult. Assembly must be checked by an adult before use
  - WARNING ! Keep all screws, small parts and plastic bags out of the reach of children
  - Properly identify all parts before assembling
  - Never use your item if any of its parts are broken or missing
  - Should any problems arise, please contact our After Sales Service
  - Manufacturer's instructions shall be followed at all times
  - Care: Clean with a soft, dry cloth. In case of larger stains, carefully rub with a slightly damp, non-abrasive sponge
  - Avoid the risk of fire by not placing furniture near sources of ignition or hot items
- Do not jump on the bed

## Deutsch

### WICHTIG ! ZUM SPÄTEREN NACHSCHLAGEN AUFBEWAHREN: SORGFÄLTIG LESEN

- Muss von einem Erwachsenen zusammengebaut werden. Der Zusammenbau muss vor dem Gebrauch von einem Erwachsenen überprüft werden
  - WARNUNG! Bewahren Sie alle Schrauben, Kleinteile und Plastikbeutel außerhalb der Reichweite von Kindern auf
  - Kennzeichnen Sie vor dem Zusammenbau alle Teile richtig
  - Benutzen Sie Ihren Artikel niemals, wenn Teile gebrochen sind oder fehlen
  - Sollten Probleme auftreten, wenden Sie sich bitte an unseren Kundendienst
  - Die Anweisungen des Herstellers sind stets zu befolgen
  - Pflege: Mit einem weichen, trockenen Tuch reinigen. Bei größeren Flecken vorsichtig mit einem leicht feuchten, nicht scheuernden Schwamm abreiben. nicht scheuernden Schwamm
  - Vermeiden Sie die Gefahr eines Brandes, indem Sie die Möbel nicht in der Nähe von Zündquellen oder heißen Gegenständen aufstellen
- Nicht auf das Bett springen

## Français

### IMPORTANT ! CONSERVER POUR RÉFÉRENCE ULTÉRIEURE : LIRE ATTENTIVEMENT

- Le montage doit être effectué par un adulte. Le montage doit être vérifié par un adulte avant Utilisation
  - ATTENTION ! Tenir les vis, les petites pièces et les sachets en plastique hors de portée des enfants
  - Identifiez correctement toutes les pièces avant de les assembler
  - N'utilisez jamais votre article si l'une de ses pièces est cassée ou manquante
  - En cas de problème, veuillez contacter notre service après-vente
  - Les instructions du fabricant doivent être respectées à tout moment
  - Entretien : nettoyer avec un chiffon doux et sec. En cas de taches plus importantes, frotter soigneusement avec une éponge non abrasive légèrement humide. légèrement humide et non Abrasive
  - Évitez les risques d'incendie en ne plaçant pas les meubles à proximité de sources d'inflammation ou d'objets chauds
- Ne pas sauter sur le lit

## Italiano

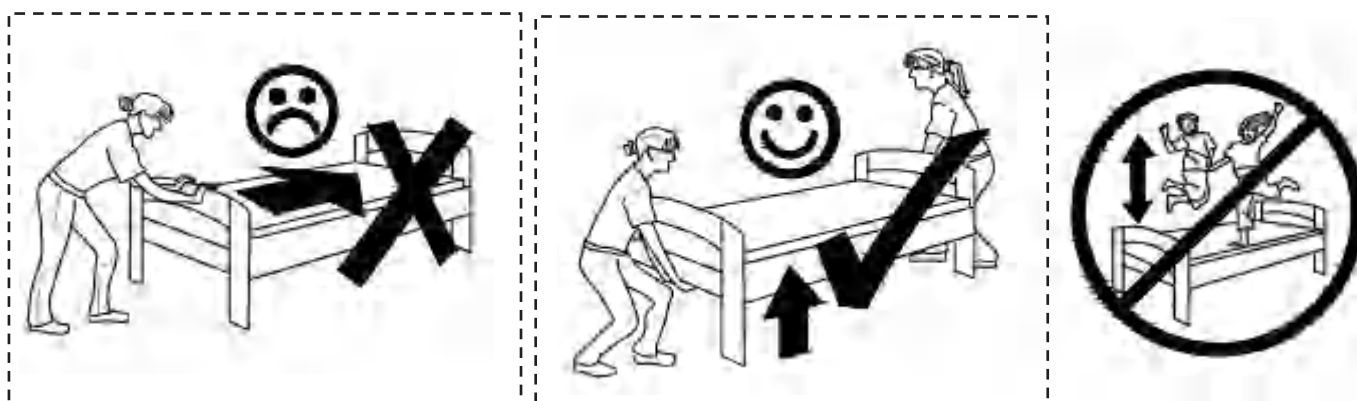
### IMPORTANTE! CONSERVARE PER RIFERIMENTO FUTURO: LEGGERE ATTENTAMENTE

- Deve essere assemblato da un adulto. L'assemblaggio deve essere controllato da un adulto prima dell'uso
- **ATTENZIONE!** Tenere tutte le viti, le piccole parti e i sacchetti di plastica fuori dalla portata dei bambini
- Identificare correttamente tutte le parti prima dell'assemblaggio
- Non utilizzare mai l'articolo se alcune parti sono rotte o mancanti
- In caso di problemi, si prega di contattare il nostro Servizio Post Vendita
- Le istruzioni del produttore devono essere sempre seguite
- Cura: Pulire con un panno morbido e asciutto. In caso di macchie più estese, strofinare accuratamente con una spugna leggermente umida e nonspugna leggermente umida e non abrasiva
- Evitare il rischio di incendio, non collocando i mobili vicino a fonti di accensione o a oggetti caldi
- Non saltare sul letto

## Español

### ¡ IMPORTANTE ! CONSERVELO PARA FUTURAS CONSULTAS: LEA ATENTAMENTE

- Debe ser montado por un adulto. El montaje debe ser comprobado por un adulto antes del uso
- ADVERTENCIA** Mantenga todos los tornillos, piezas pequeñas y bolsas de plástico fuera del alcance de los niños.
- Identifique correctamente todas las piezas antes de montarlas
  - Nunca utilice su artículo si alguna de sus piezas está rota o falta
  - Si surge algún problema, póngase en contacto con nuestro Servicio Postventa
  - Las instrucciones del fabricante deben seguirse en todo momento
  - Cuidado: Limpiar con un paño suave y seco. En caso de manchas más grandes, frote cuidadosamente con una esponja no abrasiva ligeramente humedecida.
  - Evite el riesgo de incendio no colocando los muebles cerca de fuentes de ignición u objetos calientes.
  - No saltar sobre la cama.



# INSTRUCTIONS

## IMPORTANT-READ CAREFULLY-RETAIN FOR FUTURE REFERENCE

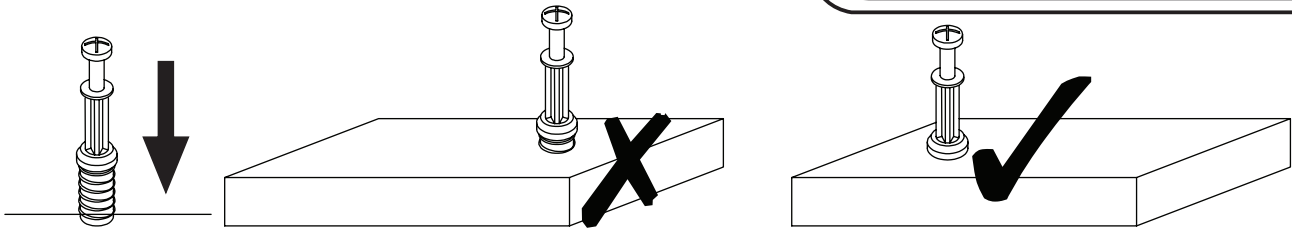
- a) **WARNING** -Children can become trapped between the bed and the wall, the adjoining pieces of furniture (e.g. cupboards) and the like. To avoid risk of serious injury the distance between the safety barrier and the adjoining structure shall not exceed 90 mm or shall be more than 230 mm.
- b) **WARNING**-Do not use the bed if any structural part is broken or missing; Replacement parts are between requested from the manufacturer or the store.
- c) **WARNING**-Do not climb or wiggle on any non-designated structures.
- d) it is imperative to always follow the installation instructions and manufacturer's use.
- e) **The recommended size of the mattress to be used with the bed is 200cmx90cm, maximum thickness mattress:13cm.**
- f) It is necessary to ventilate the room in order to maintain a low level moisture and prevent mold growth in the bed and its periphery.
- g) Joining devices should always be tightened properly and regularly verified. Tighten if necessary.
- i) **Meets European standard requirements NC safety EN747-1:2012+A1:2015.**

# ANLEITUNGEN

## WICHTIG - SORGFÄLTIG LESEN - FÜR SPÄTERE VERWENDUNG

### AUFBEWAHREN

- a) **WARNUNG** - Kinder können zwischen dem Bett und der Wand, den angrenzenden Möbelstücken (z. B. Schränken) und der Lücke eingeklemmt werden. Um die Gefahr schwerer Verletzungen zu vermeiden, darf der Abstand zwischen der Sicherheitsbarriere und der angrenzenden Struktur nicht mehr als 90 mm oder mehr als 230 mm betragen.
- b) **WARNUNG**-Das Bett darf nicht benutzt werden, wenn ein Bauteil gebrochen ist oder fehlt; Ersatzteile sind beim Hersteller oder im Geschäft anzufordern.
- c) **WARNUNG** - Klettern oder wackeln Sie nicht auf nicht dafür vorgesehenen Strukturen.
- d) Befolgen Sie unbedingt die Installationsanweisungen und die Gebrauchsanweisungen des Herstellers.
- e) **Die empfohlene Größe der Matratze für das Bett beträgt 200x90cm, maximale Dicke der Matratze: 13cm.**
- f) Es ist notwendig, den Raum zu lüften, um die Feuchtigkeit niedrig zu halten und Schimmelbildung im Bett und seiner Umgebung zu verhindern.
- g) Die Verbindungselemente sollten immer richtig angezogen sein und regelmäßig überprüft werden. Ziehen Sie sie gegebenenfalls nach.
- i) **Meets European standard requirements NC safety EN747-1:2012+A1:2015.**



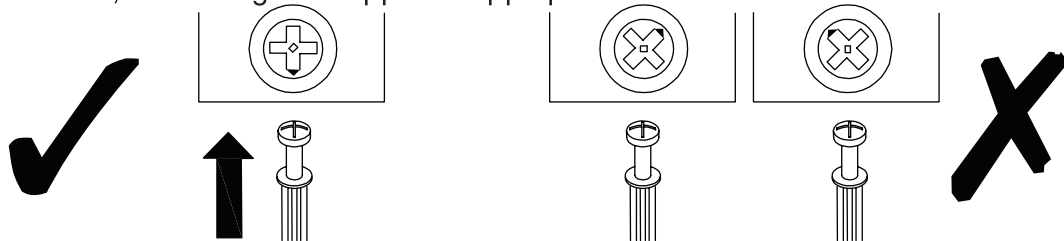
**EN\_QUICKFIT:** Tighten quickfit until shoulder is flush with panel. Do not overtighten or undertighten.

**FR\_RACCORD RAPIDE:** Faites serrer le raccord rapide jusqu'à ce que l'épaulement soit parfaitement encastré dans le panneau. Il ne faut ni trop serrer ni insuffisamment serrer.

**ES\_QUICKFIT:** Apriete quickfit hasta que el hombro se descargue con el panel. NO lo sobreapriete ni lo apriete poco.

**DE\_QUICKFIT:** Ziehen Sie den Quickfit fest, bis die Schulter mit der Platte bündig ist. Bitte nicht zu fest oder zu schwach anziehen.

**IT\_MONTAGGIO RAPIDO:** Stringere il montaggio rapido fino a quando la spalla è a filo con il pannello, non stringere troppo o troppo poco.



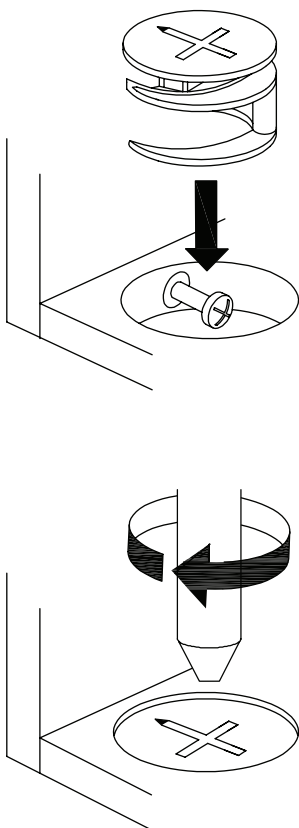
**EN\_CAM LOCK:** When fitting cam lock, ensure starting position is correct before you insert connecting quickfit.

**FR\_SERRURE BATTEUSE:** Avant d'insérer la serrure batteuse, veillez à la bonne orientation avant d'insérer le raccord rapide.

**ES\_CIERRE DE LA CÁMARA:** Cuando instale el cierre de la cámara, asegúrese de que la posición de inicio es correcta antes de que inserte el quickfit conector.

**DE\_CAM-LOCK:** Achten Sie bei der Montage des Cam-Locks auf die richtige Ausgangsposition, bevor Sie den Quickfit einsetzen.

**IT\_BLOCCAGGIO A CAMMA:** Quando si monta il bloccaggio a camma, assicurarsi che la posizione iniziale sia corretta prima di inserire il montaggio rapido di collegamento.



**EN\_Quickfit head** should be in the centre of the cam lock when the two panels are joined.

Cam lock should be inserted before quickfit.

**FR\_**Lorsque les deux panneaux sont assemblés, la tête du raccord rapide doit reposer au centre de la serrure batteuse.

Il faut insérer la serrure batteuse avant le raccord rapide.

**ES\_**El cabezal del quickfit debe estar en el centro del cierre de la cámara cuando se unan los dos paneles.

Se debe insertar el cierre de la cámara antes que el quickfit.

**DE\_**Der Quickfit-Kopf sollte sich in der Mitte des Cam-Locks befinden, wenn die beiden Platten zusammengefügt sind.

Der Cam-Lock sollte vor dem Quickfit eingesetzt werden.

**IT\_**La testa del montaggio rapido deve trovarsi al centro del bloccaggio a camma quando i due pannelli sono uniti.

Il Bloccaggio a Camma deve essere inserito prima del montaggio rapido.

**EN\_**Turn cam lock clockwise to tighten.

**FR\_**Faites tourner la serrure batteuse dans le sens des aiguilles d'une montre pour la resserrer.

**ES\_**Gire el cierre de la cámara en sentido horario para apretarlo.

**DE\_**Drehen Sie den Cam-Lock im Uhrzeigersinn, um ihn festzuziehen.

**IT\_**Ruotare il bloccaggio a camma in senso orario per stringere.



**DE:** Vor dem Einbau die Schrauben in die Löcher stecken und festziehen, aber nicht bis 100%, 70% bis 80% anziehen reicht aus. Schließlich, nachdem alle Schrauben installiert sind, ziehen Sie alle Schrauben auf 100%.

Wenn Sie auf diese Probleme stoßen, wie z. B. Fehlausrichtung der Löcher oder Unfähigkeit, bestimmte Teile zu installieren, überprüfen Sie bitte, ob die Schrauben korrekt verwendet werden und passen Sie die Dichtigkeit der Schrauben an.

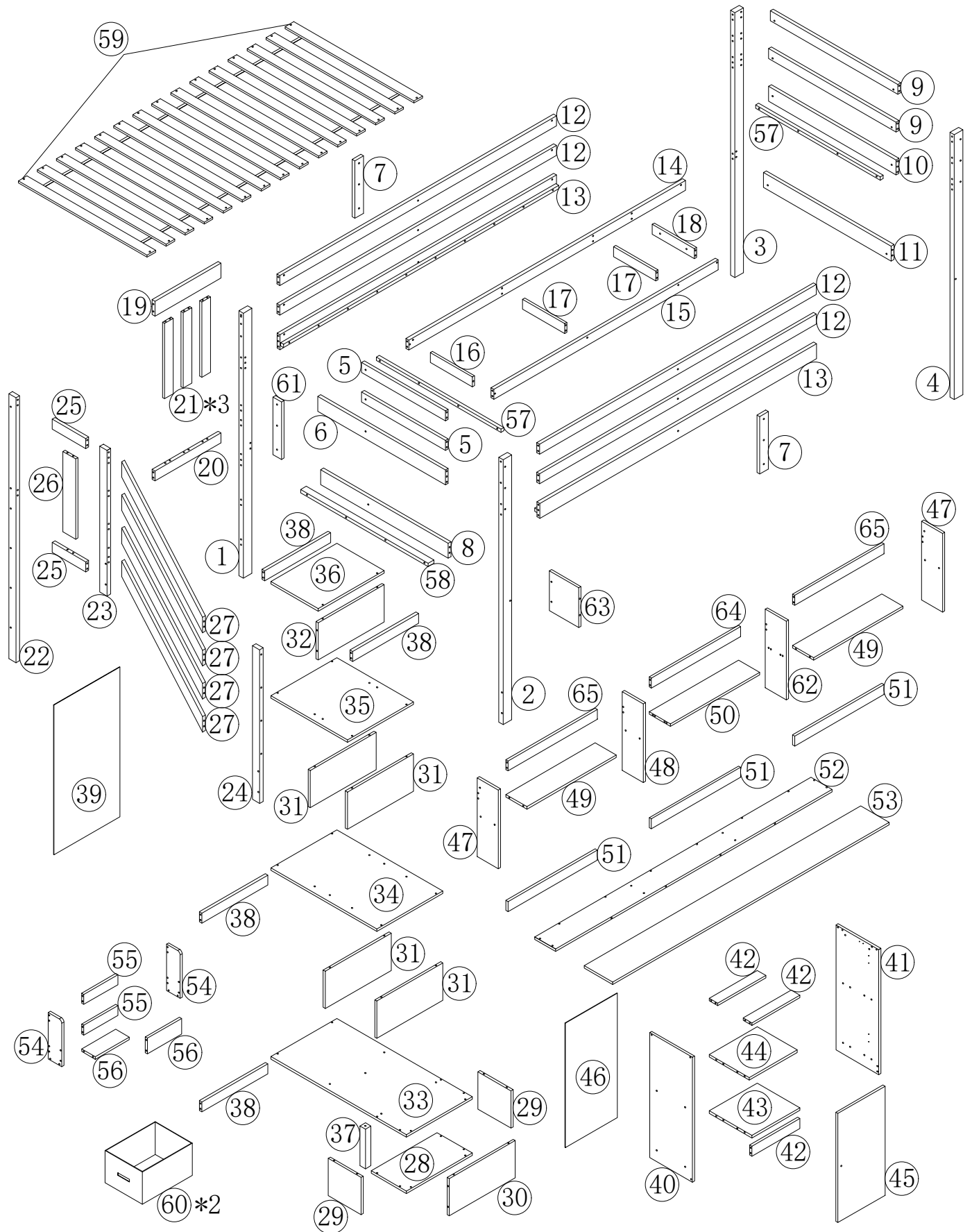
**UK:** Before installation, insert the screws into the holes and tighten them, but do not tighten them to 100%, 70% to 80% is sufficient. Finally, after all screws are installed, tighten all screws to 100%.

If you encounter these issues, such as if the holes cannot be aligned or some parts cannot be installed, please check if the screws are used correctly and adjust the tightness of the screws.

**FR:** Insérer la vis dans le trou avant la fin de l'assemblage, serrer la vis, mais ne pas serrer à 100%, 70% ~ 80% est correct. Enfin, une fois que toutes les vis sont bien serrées, toutes les vis sont serrées à 100%.

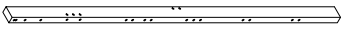
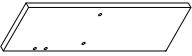


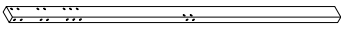

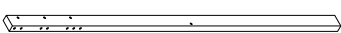

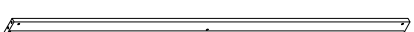
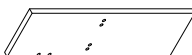
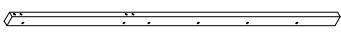
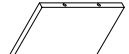
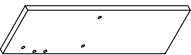
Si vous rencontrez ces problèmes, par exemple si les trous ne sont pas alignés ou si certaines pièces ne peuvent pas être montées, vérifiez que les vis sont utilisées correctement et Ajustez leur serrage.

# MONTAGEANLEITUNG/ASSEMBLY INSTRUCTIONS








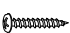






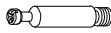
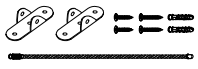








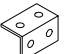



# MONTAGEANLEITUNG/ASSEMBLY INSTRUCTIONS

## N622P272742

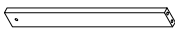


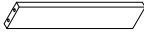
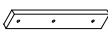
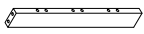
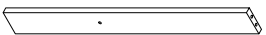
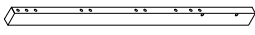
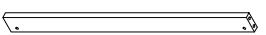
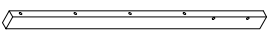

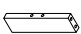



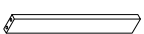
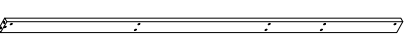
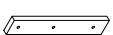
1		1PC	48		1PC
2		1PC	52		1PC
3		1PC	53		1PC
4		1PC	57		2PCS
13		2PCS	62		1PC
22		1PC	63		1PC
47		2PCS			

## N622P272742


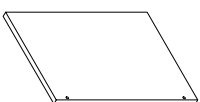

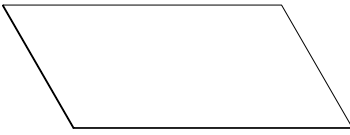


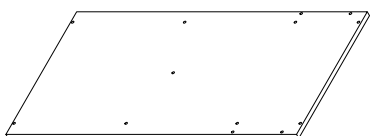

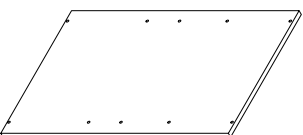

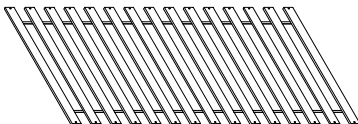
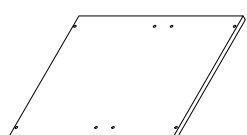
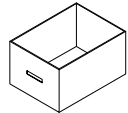
A	6x100		20PCS	N		1PC
B	6x70		14PCS	O		2PCS
C			39PCS	P		22PCS
D	Ø8x30		99PCS	Q	3x25 	38PCS
E	6x20		9PCS	R	4x30 	18PCS
F	6x30		9PCS	S	M4 	2PCS
G	5x40		88PCS	T	M3 	1PC
H			4PCS	U		2PCS
I			4PCS	V	6x60 	6PCS
J	3x14		26PCS	W	6x90 	18PCS
K			2PSC	X	6x65 	4PCS
L	7x50		9PCS	Y	6x55 	1PC
M			2PCS	Z	Ø8x50 	4PCS

# MONTAGEANLEITUNG/ASSEMBLY INSTRUCTIONS

## N622P272743

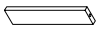
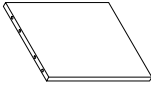
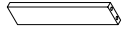
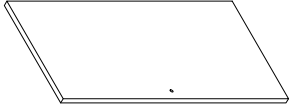

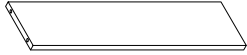



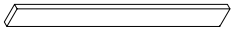

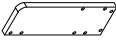
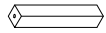

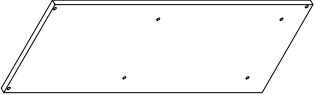
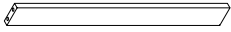
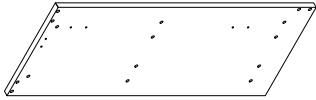
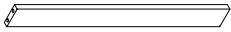
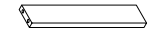
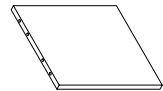
5		2PCS	15		1PC
6		1PC	19		1PC
7		2PCS	20		1PC
8		1PC	23		1PC
9		2PCS	24		1PC
10		1PC	25		2PCS
11		1PC	27		4PCS
12		4PCS	38		4PCS
14		1PC	61		1PC

## N622P272744

28		1PC	36		1PC
29		2PCS	39		1PC
30		1PC			
32		1PC			
33		1PC	56		2PCS
34		1PC	58		1PC
			59		1PC
35		1PC	60		2PCS

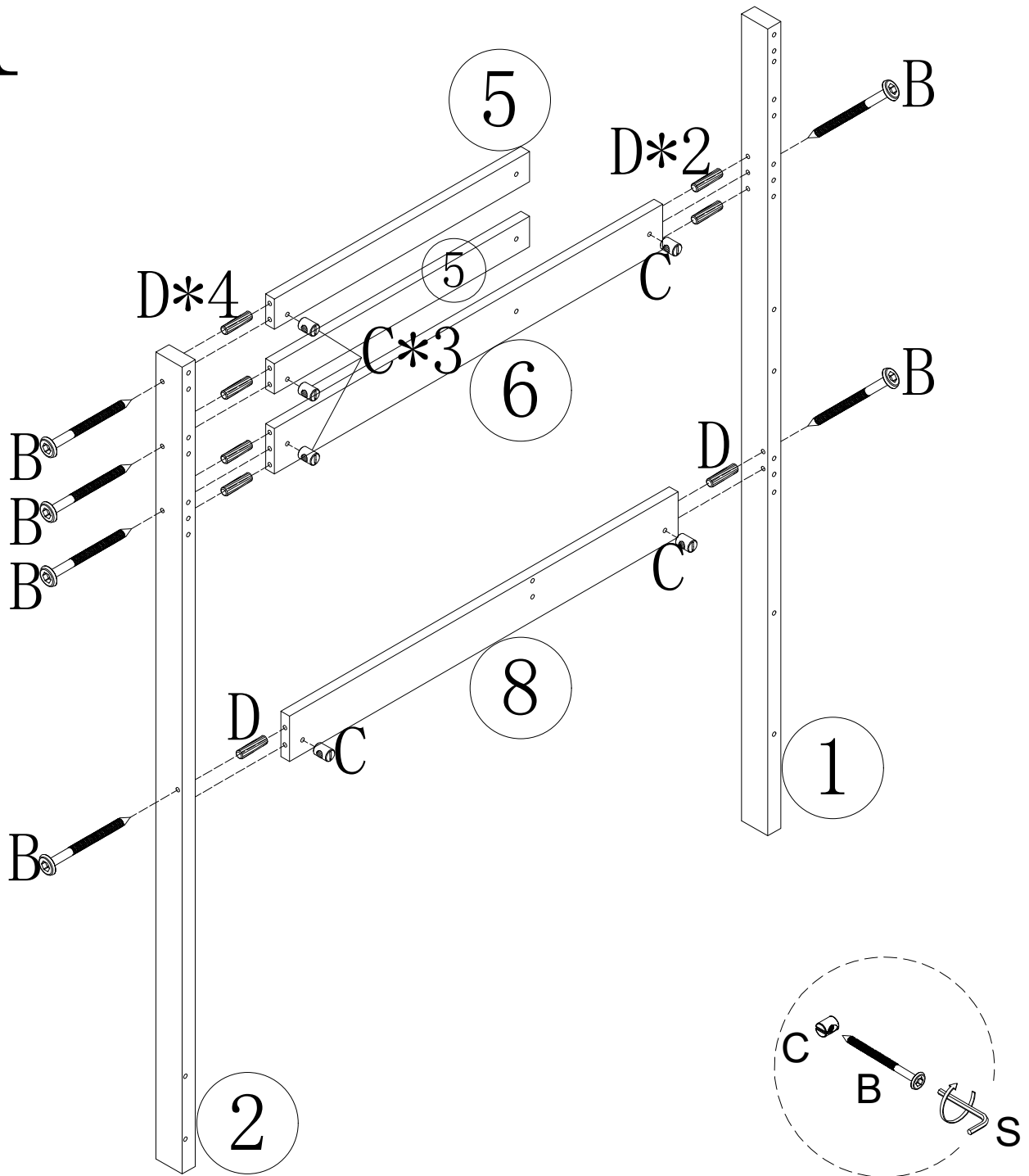
# MONTAGEANLEITUNG/ASSEMBLY INSTRUCTIONS

## N622P272745

16		1PC	44		1PC
17		2PCS	45		1PC
18		1PC	49		2PCS
21		3PCS	50		1PC
26		1PC	51		3PCS
31		4PCS	54		2PCS
37		1PC	55		2PCS
40		1PC	64		1PC
41		1PC	65		2PCS
42		3PCS			
43		1PC			

# MONTAGEANLEITUNG/ASSEMBLY INSTRUCTIONS

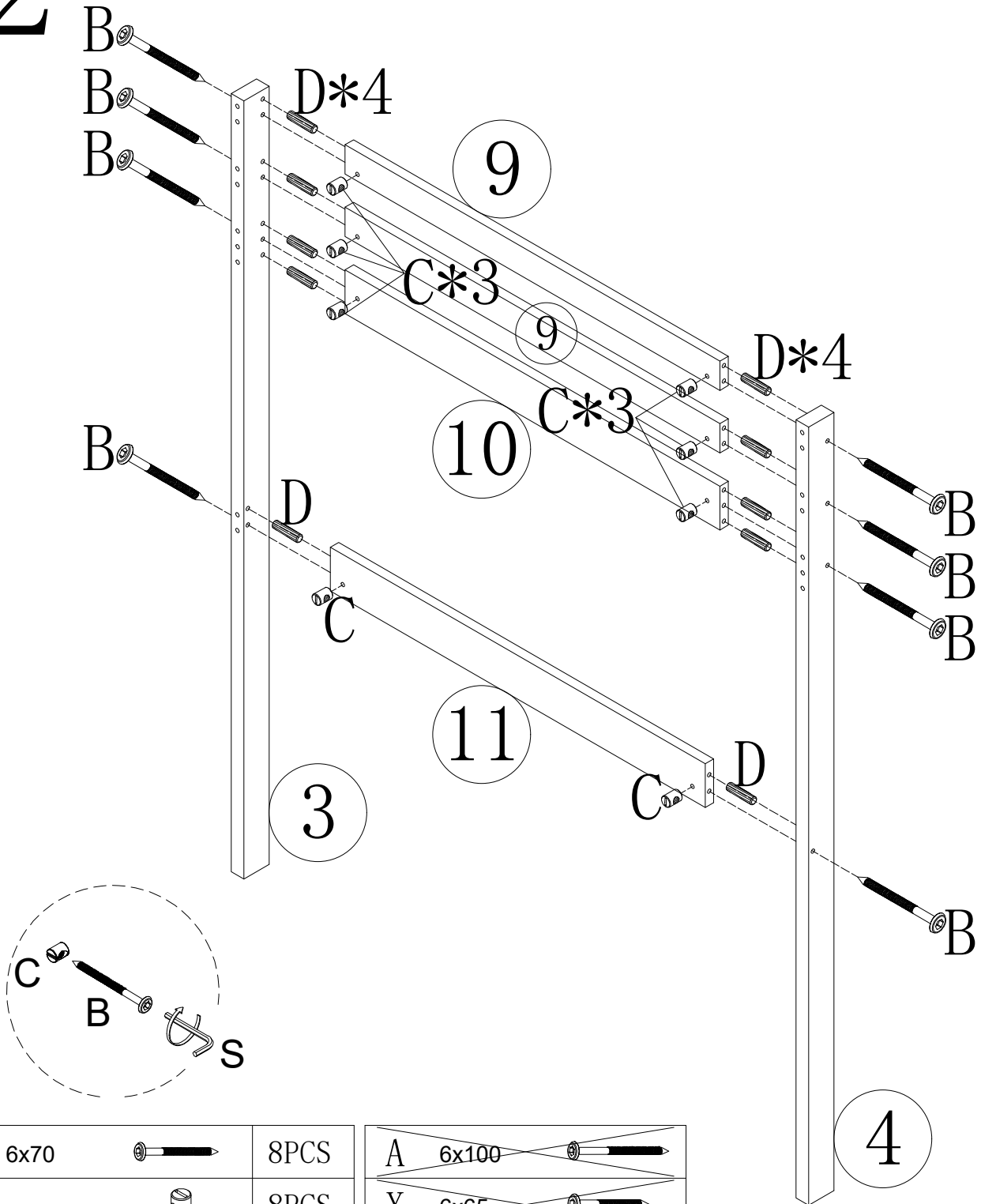
# 1



A	6x100		
X	6x65		
Y	6x55		
B	6x70		6PCS
C			6PCS
D	Ø8x30		8PCS
S	M4		1PC

# MONTAGEANLEITUNG/ASSEMBLY INSTRUCTIONS

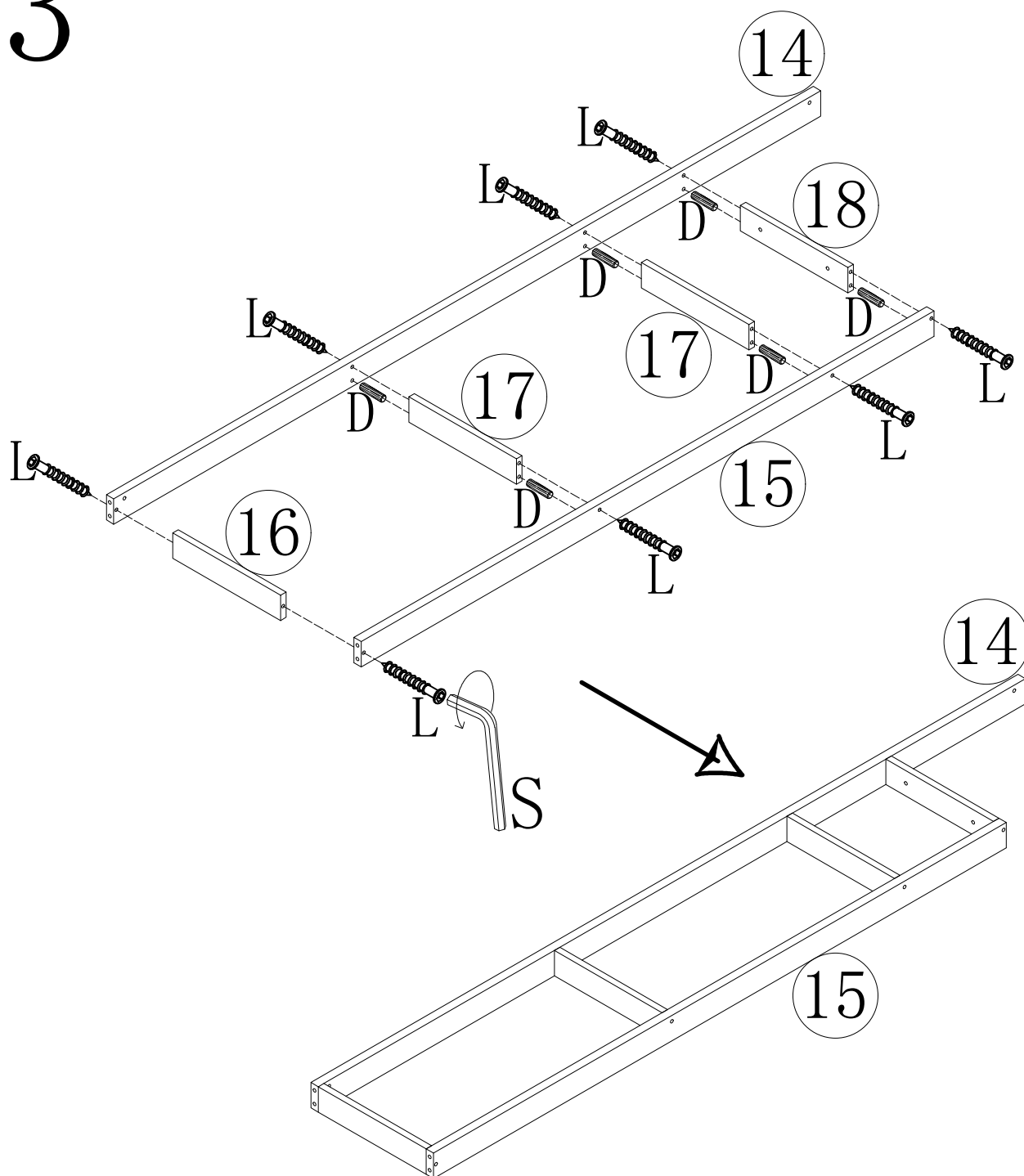
## 2






B	6x70		8PCS	A	6x100		
C			8PCS	X	6x65		
D	Ø8x30		10PCS	Y	6x55		
S	M4		1PC				

# MONTAGEANLEITUNG/ASSEMBLY INSTRUCTIONS

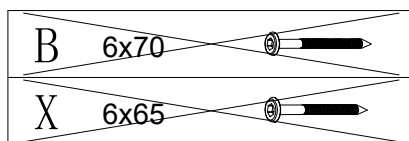
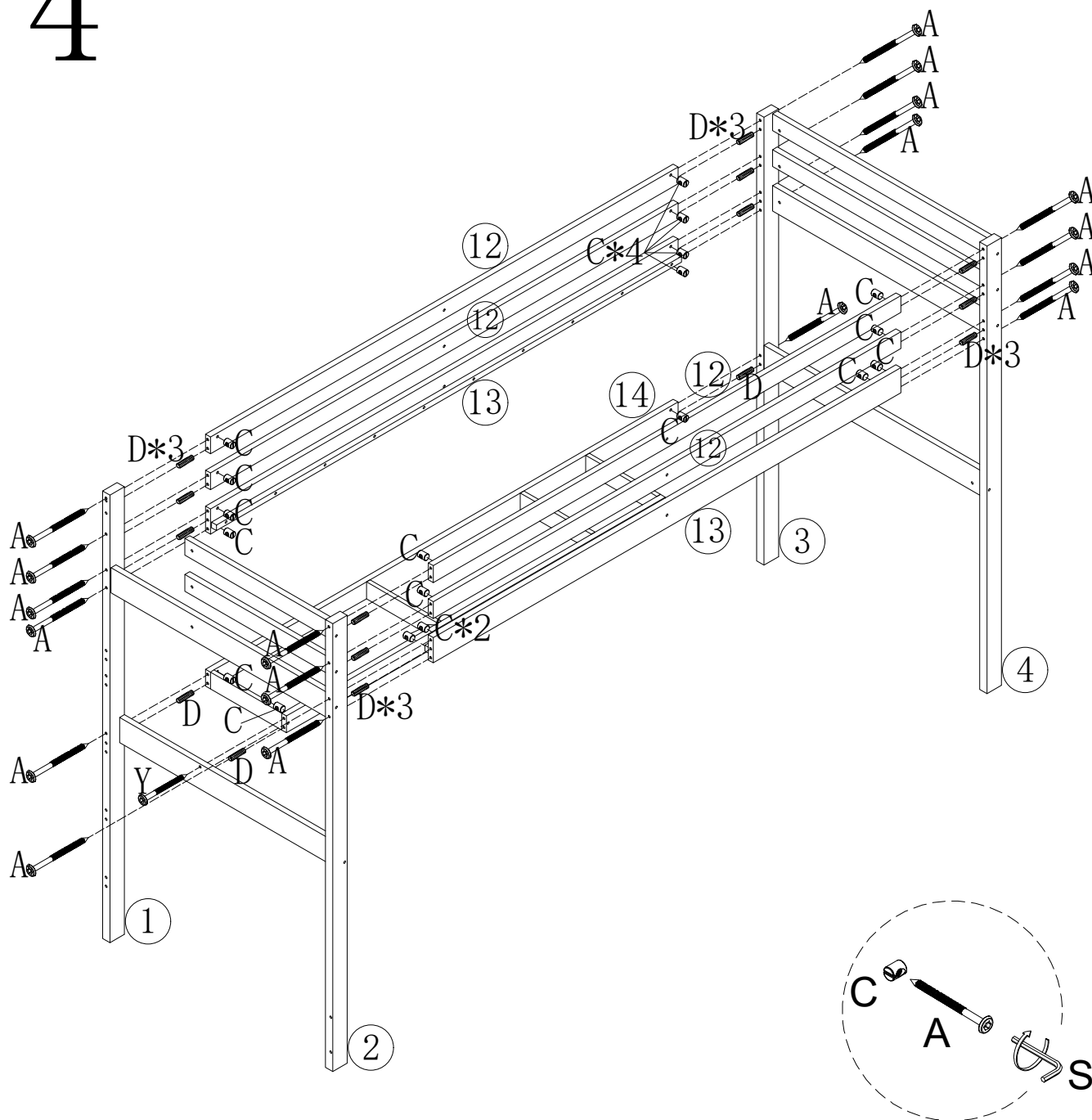
# 3



D	Ø8x30		6PCS
L	7x50		8PCS
S	M4		1PC

# MONTAGEANLEITUNG/ASSEMBLY INSTRUCTIONS

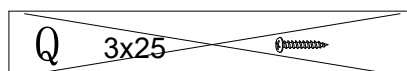
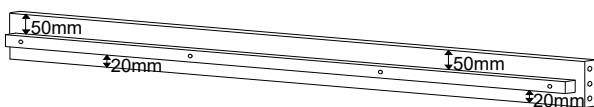
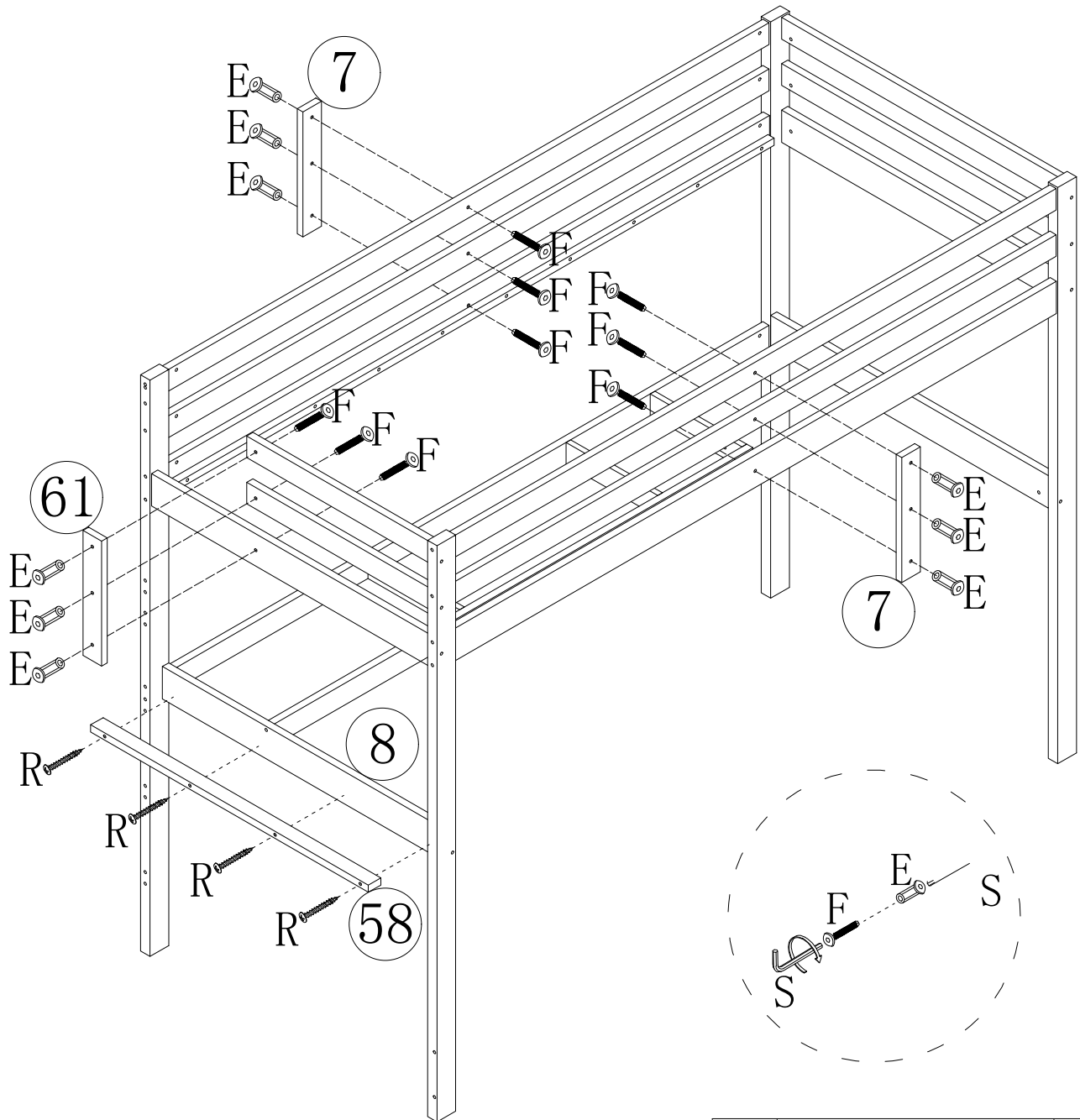
# 4



A	6x100		18PCS
Y	6x55		1PC
C			19PCS
D	Ø8x30		15PCS
S	M4		1PC

# MONTAGEANLEITUNG/ASSEMBLY INSTRUCTIONS

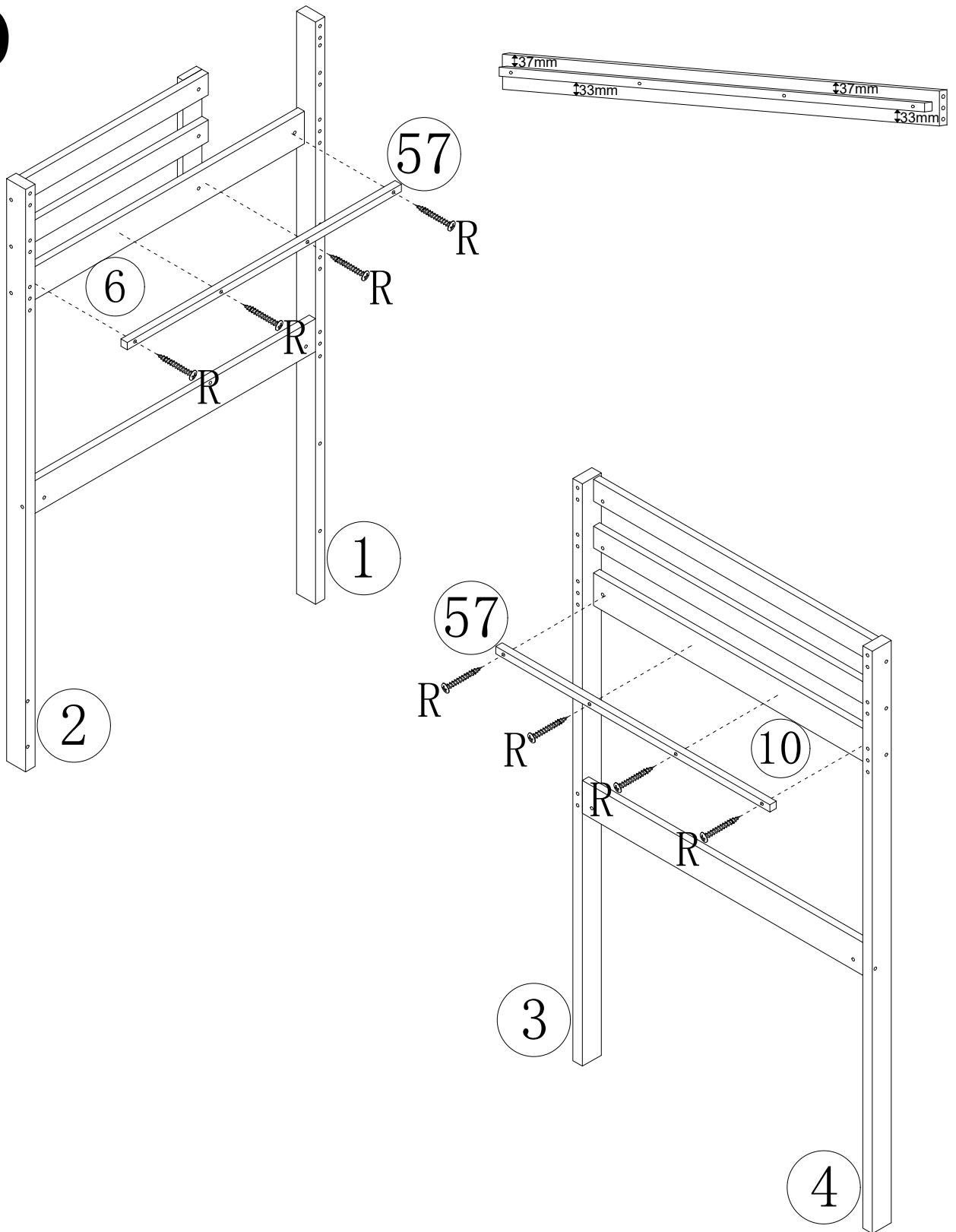
# 5



E	6x20		9PCS
F	6x30		9PCS
S	M4		2PCS
R	4x30		4PCS

# MONTAGEANLEITUNG/ASSEMBLY INSTRUCTIONS

# 6



R 4x30



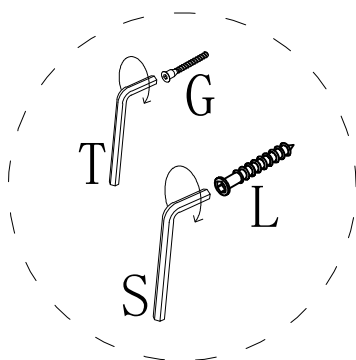
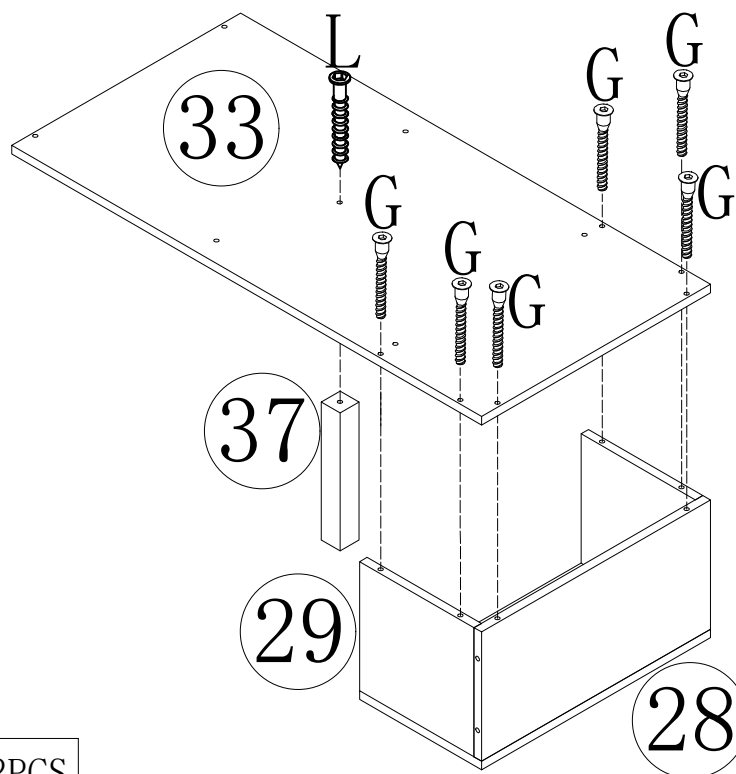
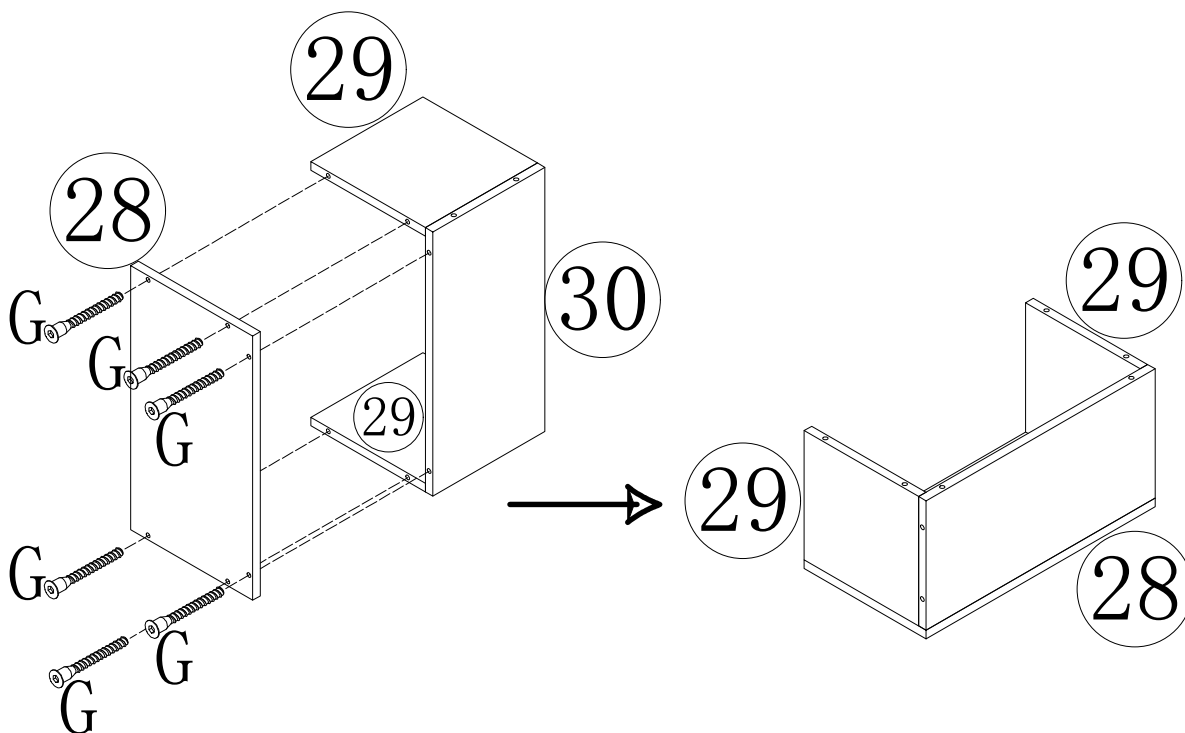
8PCS

Q 3x25



# MONTAGEANLEITUNG/ASSEMBLY INSTRUCTIONS

# 7

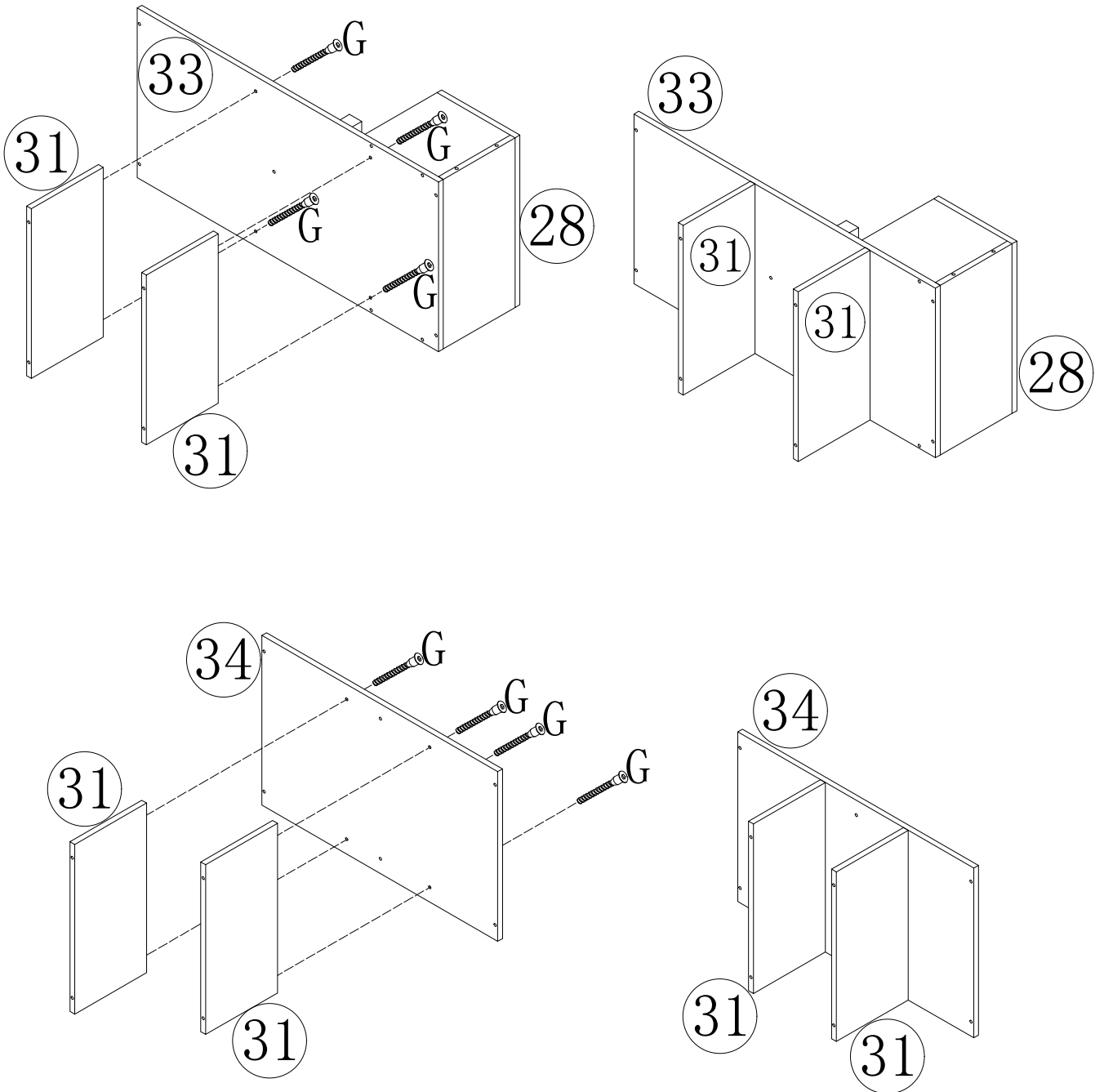




G	5x40		12PCS
L	7x50		1PCS
S	M4		1PC
T	M3		1PC

V	6x60	
W	6x90	

# MONTAGEANLEITUNG/ASSEMBLY INSTRUCTIONS

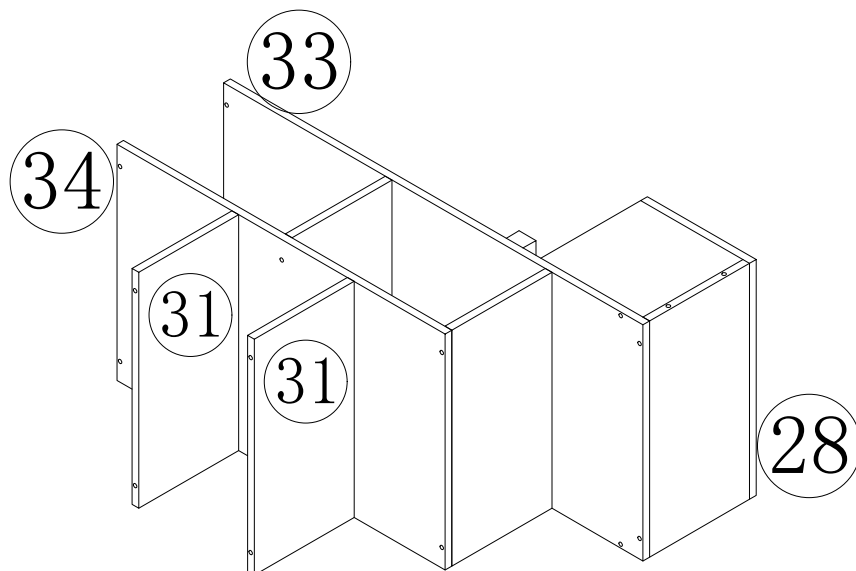
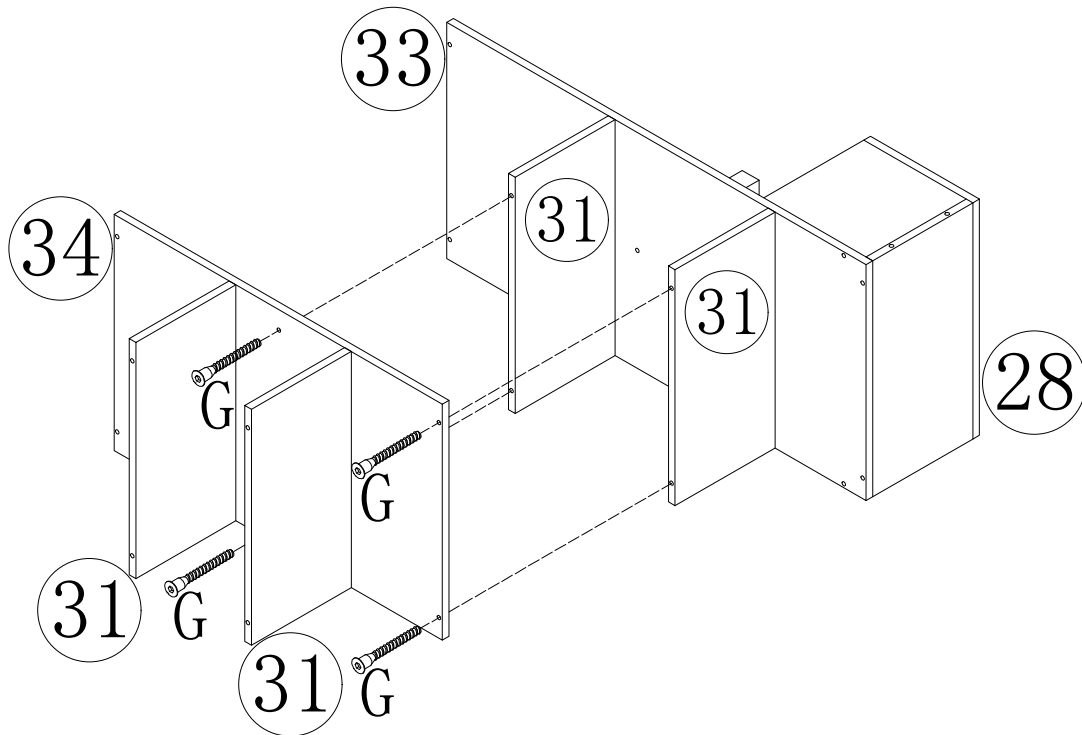
## 8





G	5x40		8PCS
T	M3		1PC

# MONTAGEANLEITUNG/ASSEMBLY INSTRUCTIONS

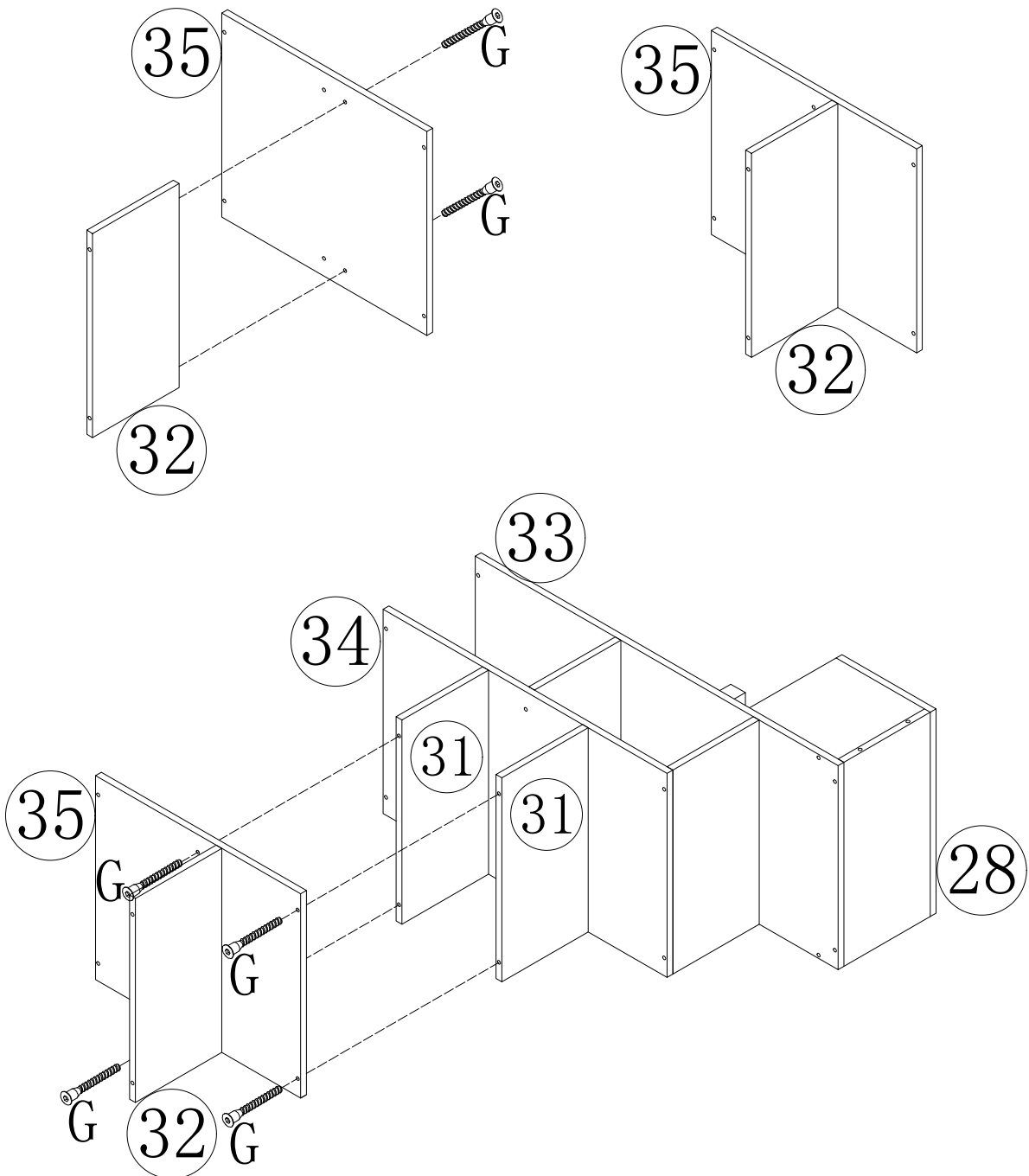
# 9





G	5x40		4PCS
T	M3		1PC

# MONTAGEANLEITUNG/ASSEMBLY INSTRUCTIONS

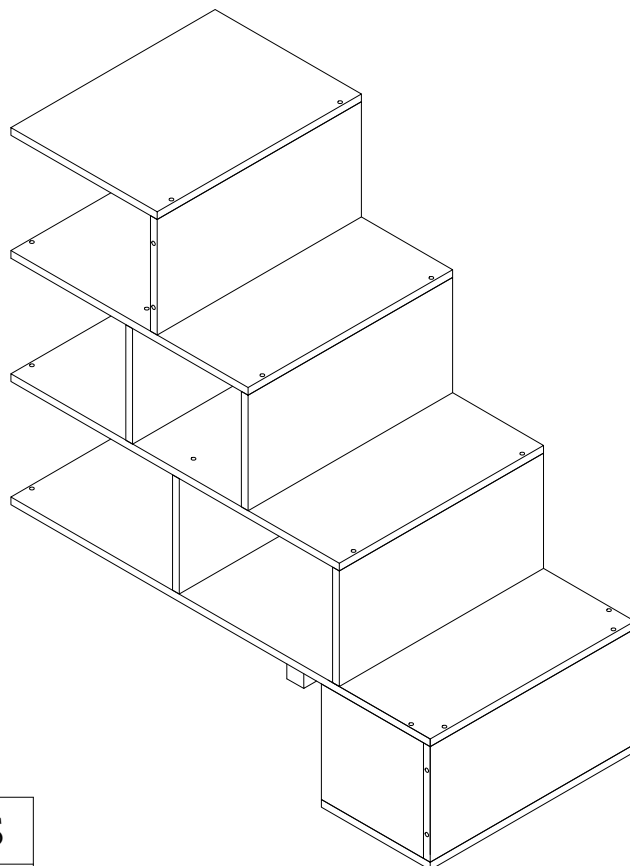
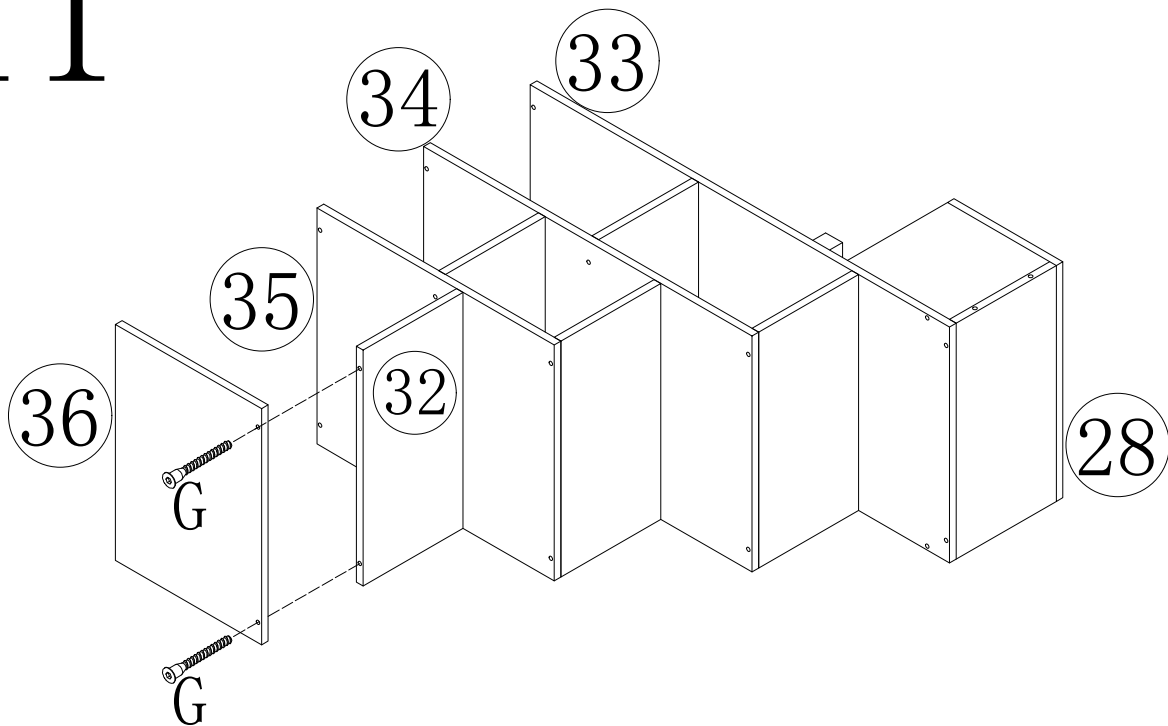
# 10





G	5x40		6PCS
T	M3		1PC

# MONTAGEANLEITUNG/ASSEMBLY INSTRUCTIONS

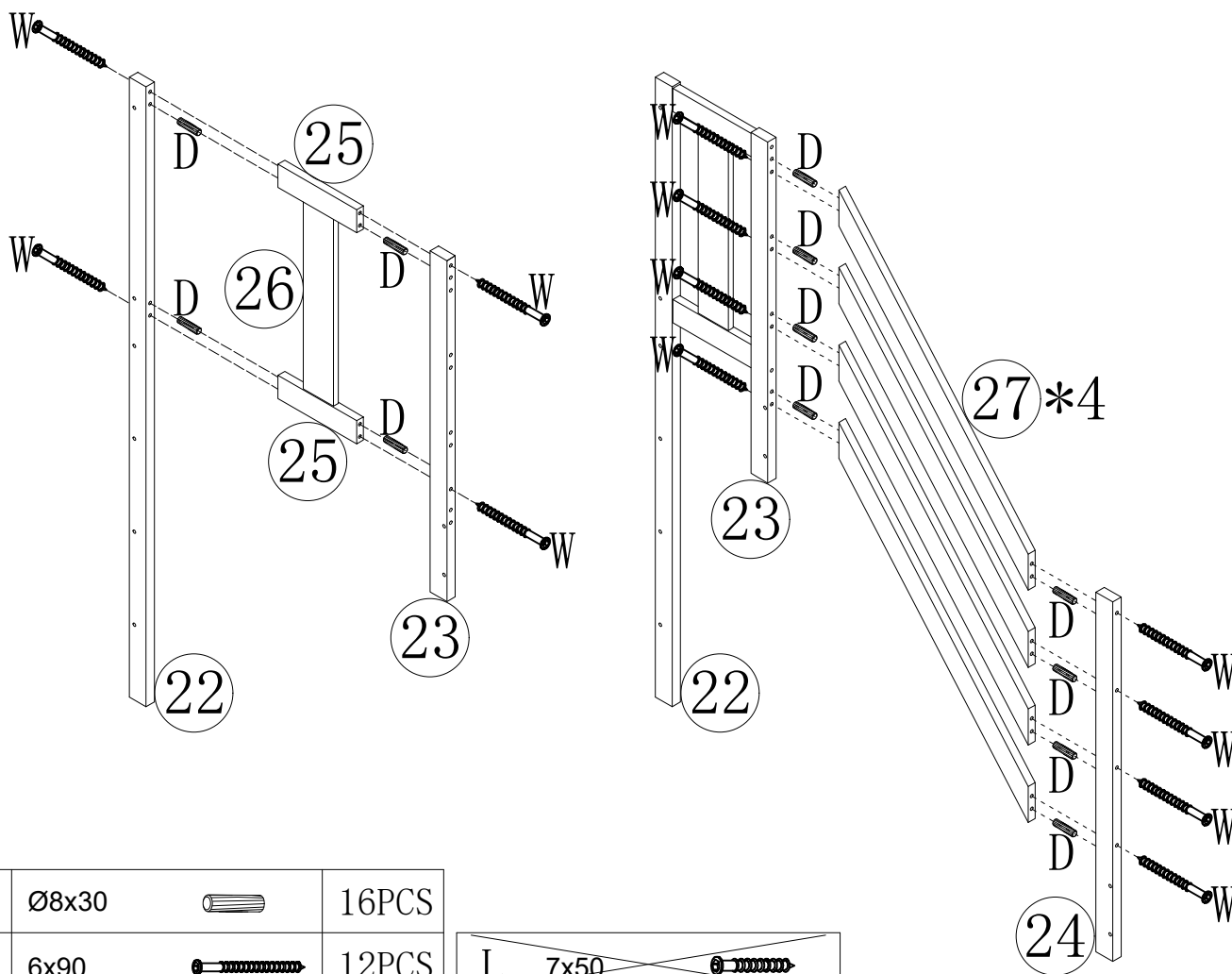
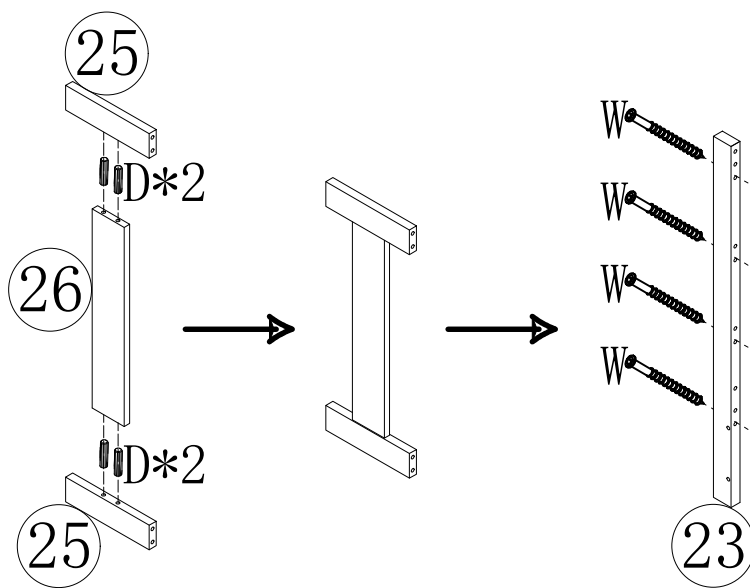
# 11








G	5x40		2PCS
T	M3		1PC

# MONTAGEANLEITUNG/ASSEMBLY INSTRUCTIONS

# 12



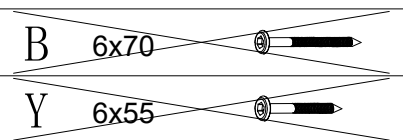
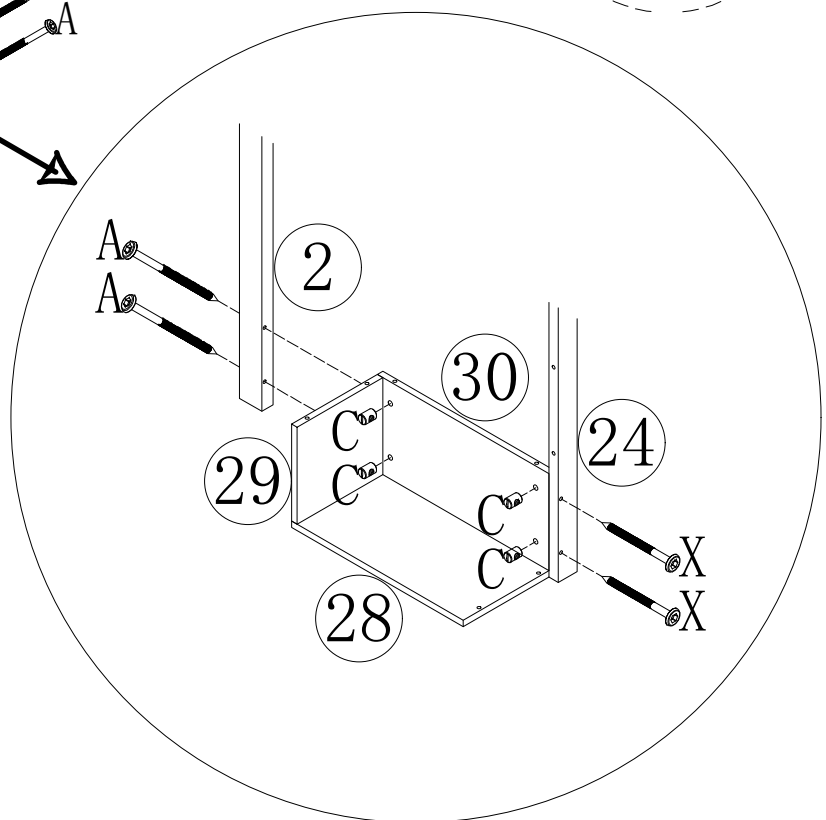
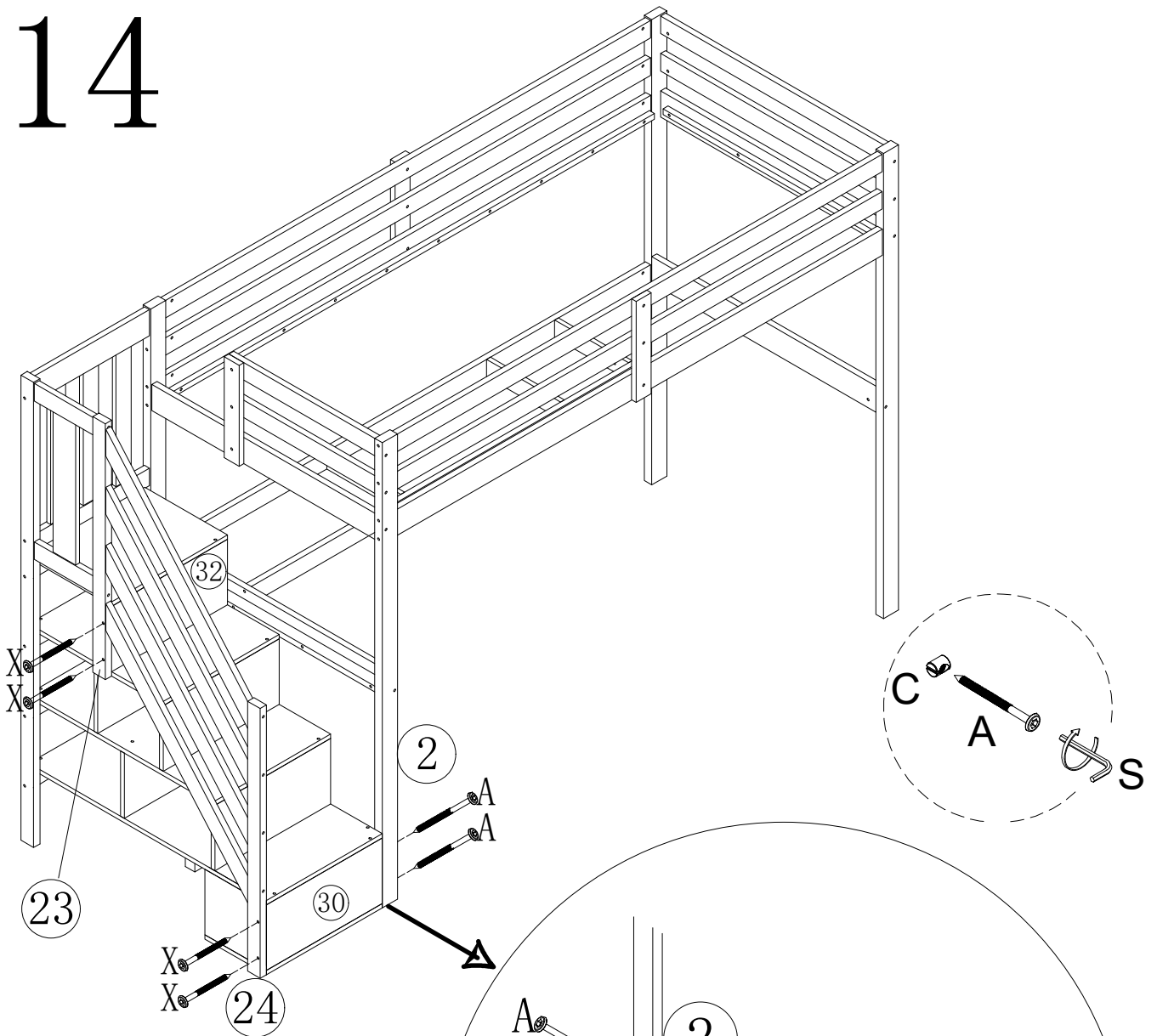
D	Ø8x30		16PCS
W	6x90		12PCS
S	M4		1PC

L	7x50	
V	6x60	



# MONTAGEANLEITUNG/ASSEMBLY INSTRUCTIONS

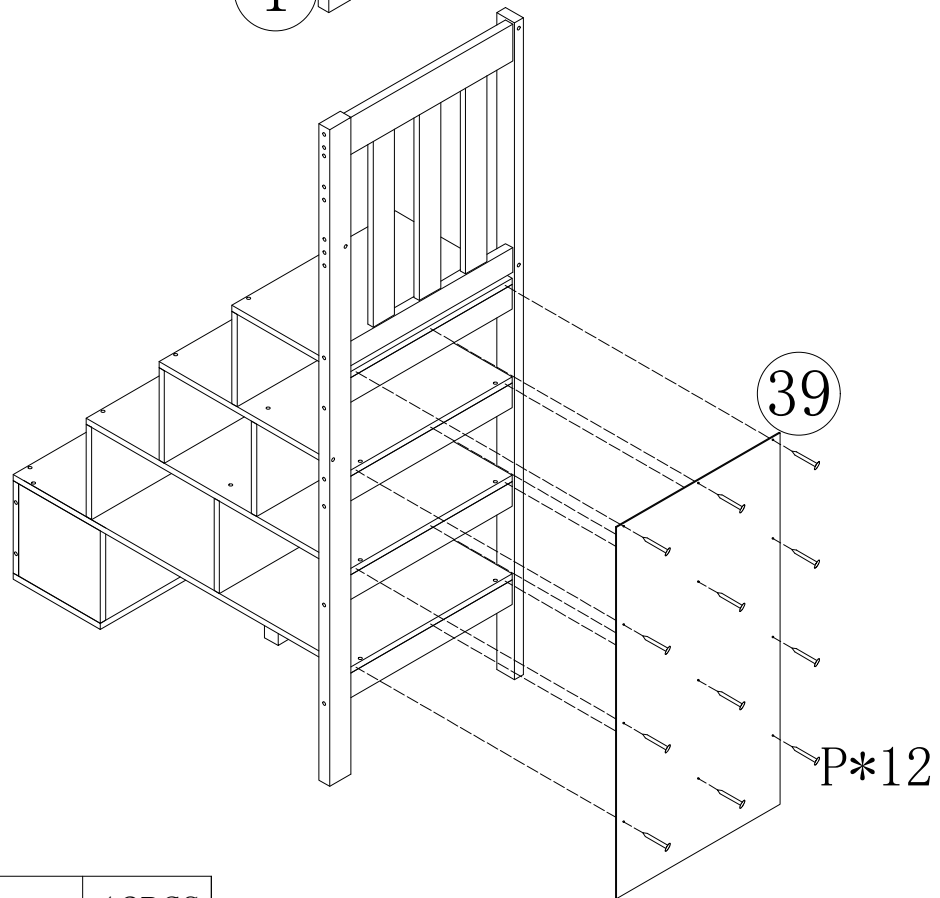
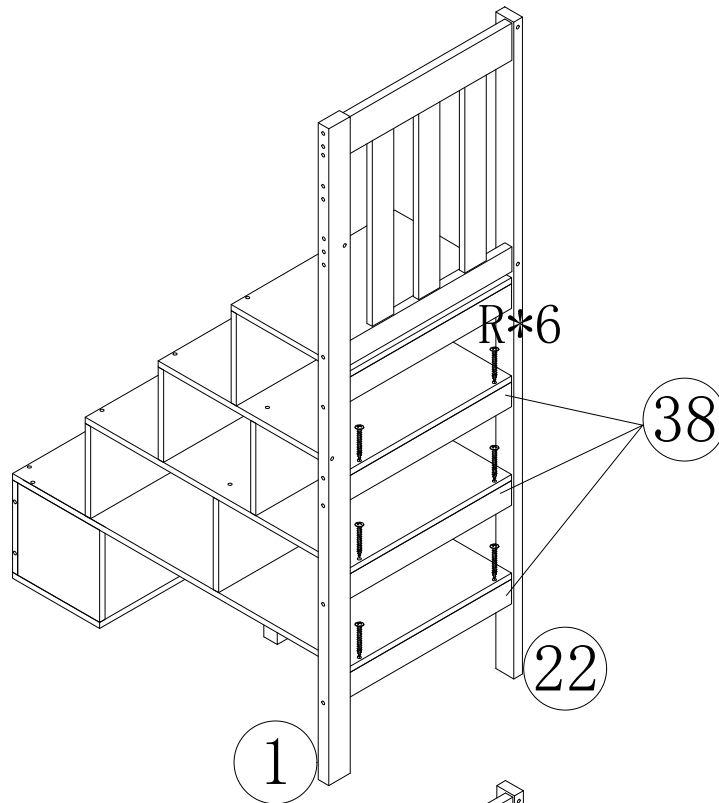
# 14

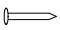



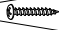
A	6x100		2PCS
X	6x65		4PCS
C			6PCS
S	M4		1PC

# MONTAGEANLEITUNG/ASSEMBLY INSTRUCTIONS

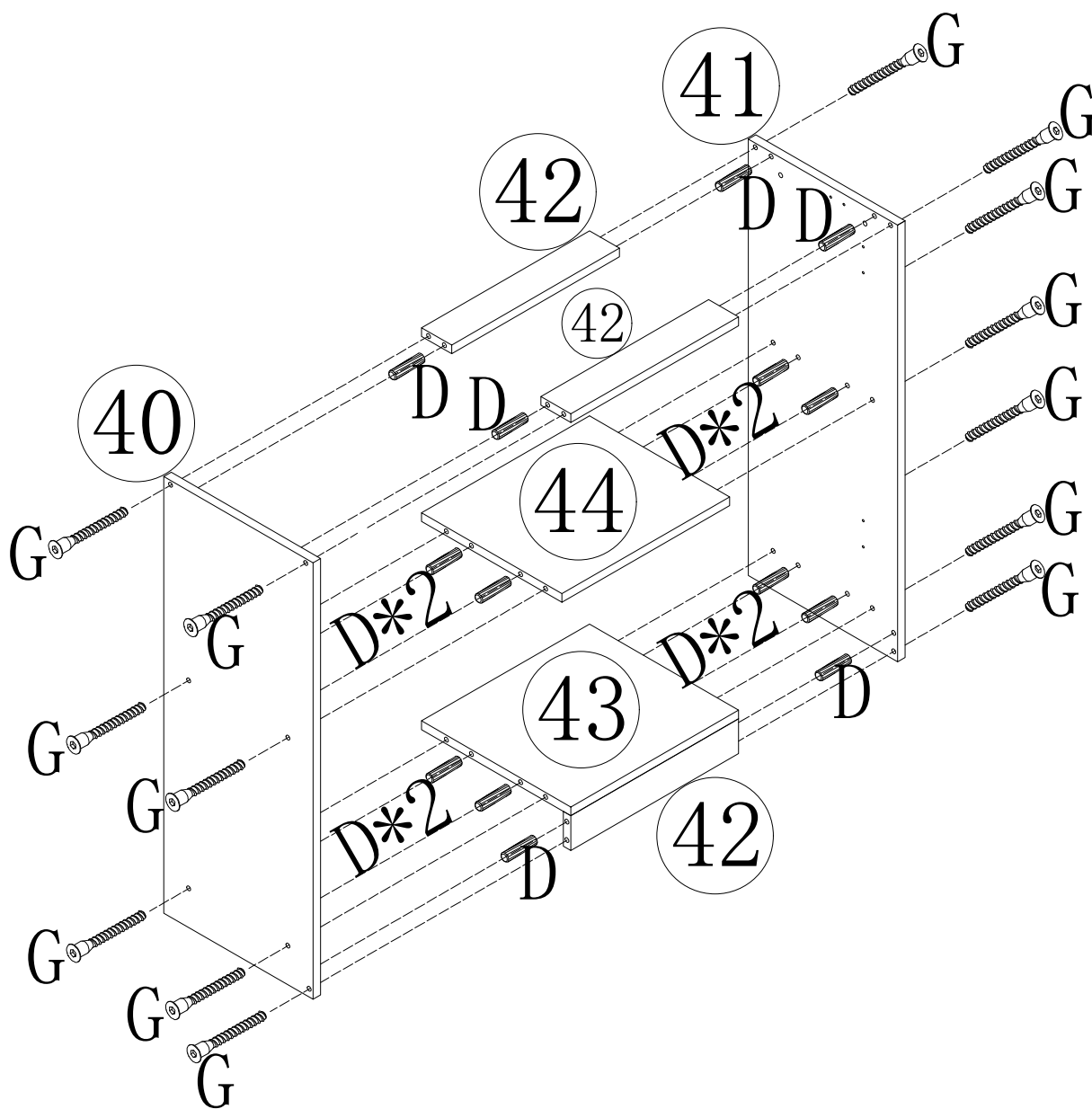
# 15






P		12PCS
R		6PCS

Q		3x25
---	---	------

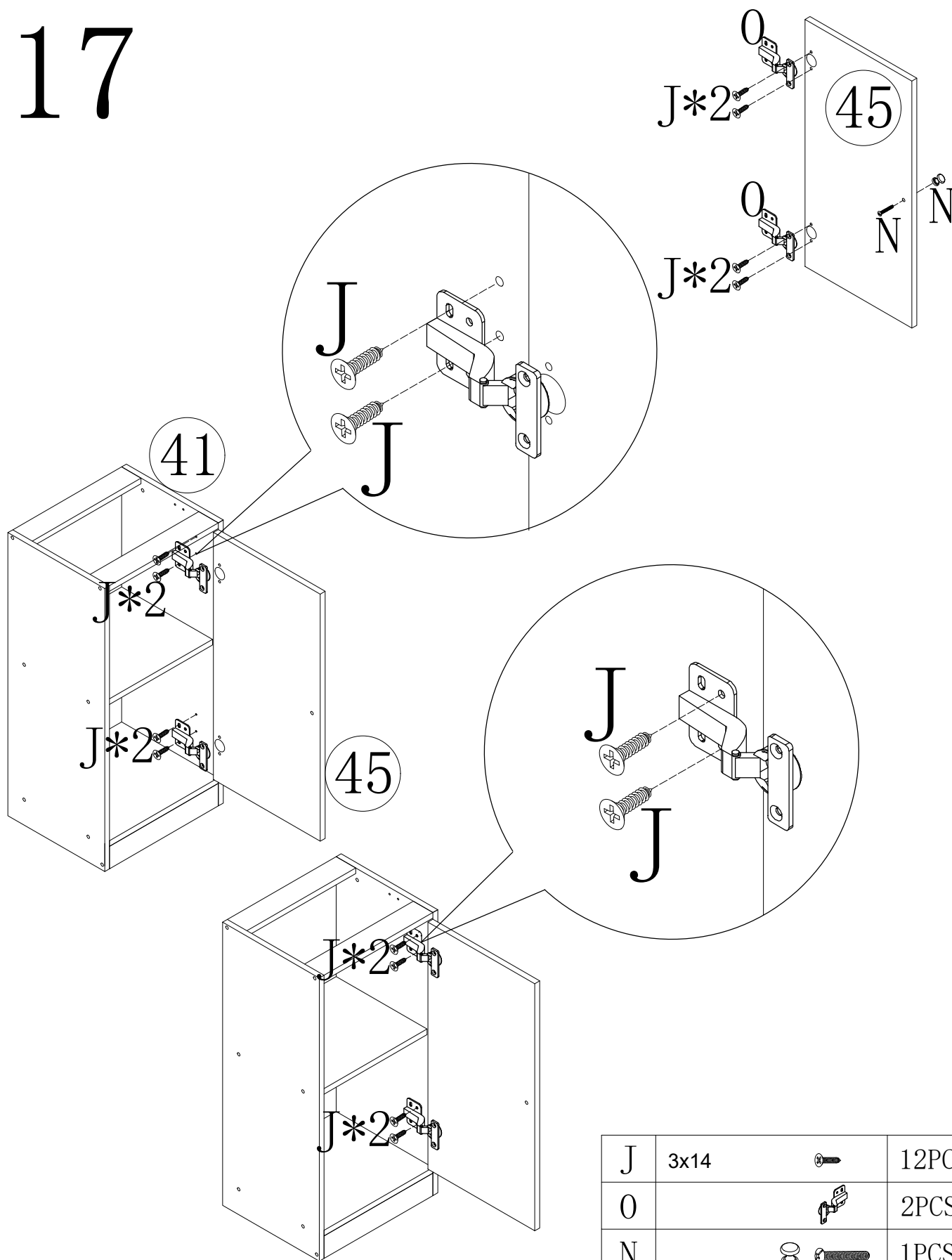
# 16



D	Ø8x30		14PCS
G	5x40		14PCS
T	M3		1PC

# MONTAGEANLEITUNG/ASSEMBLY INSTRUCTIONS

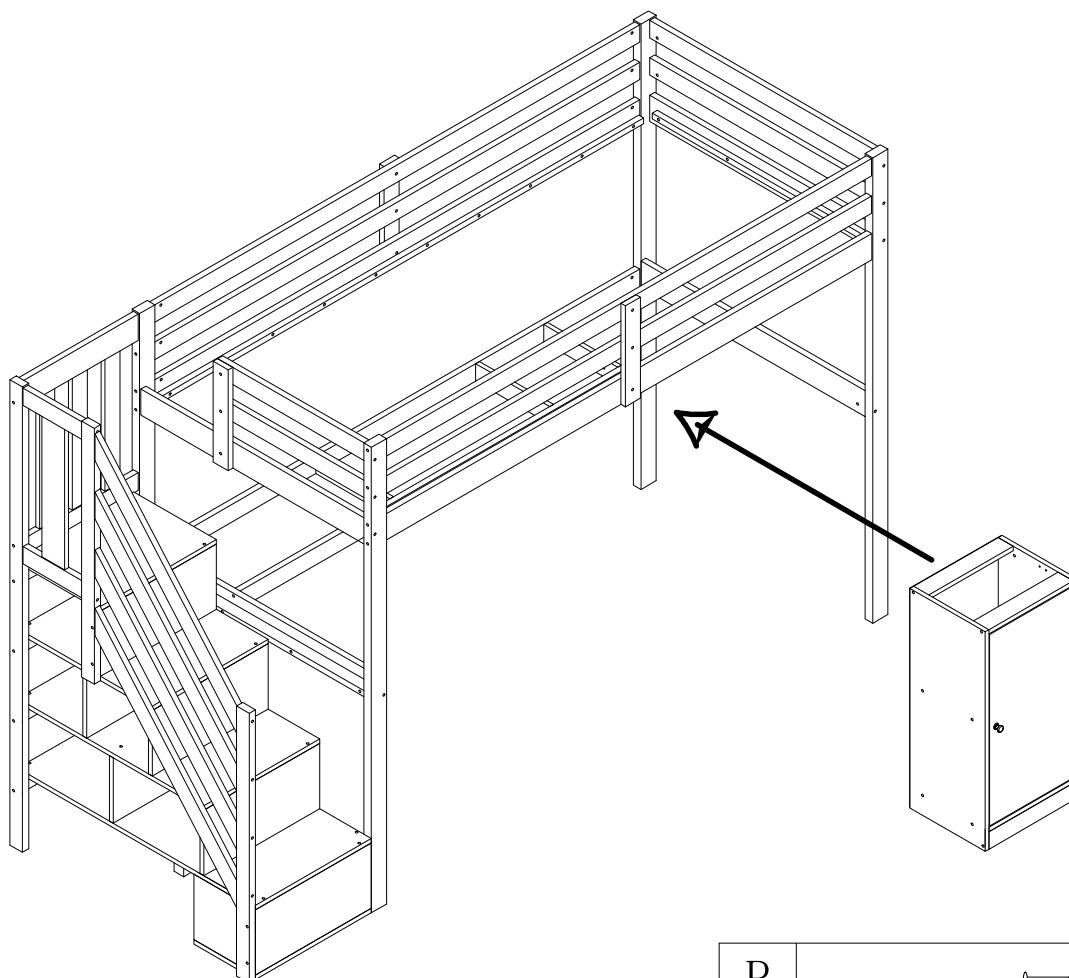
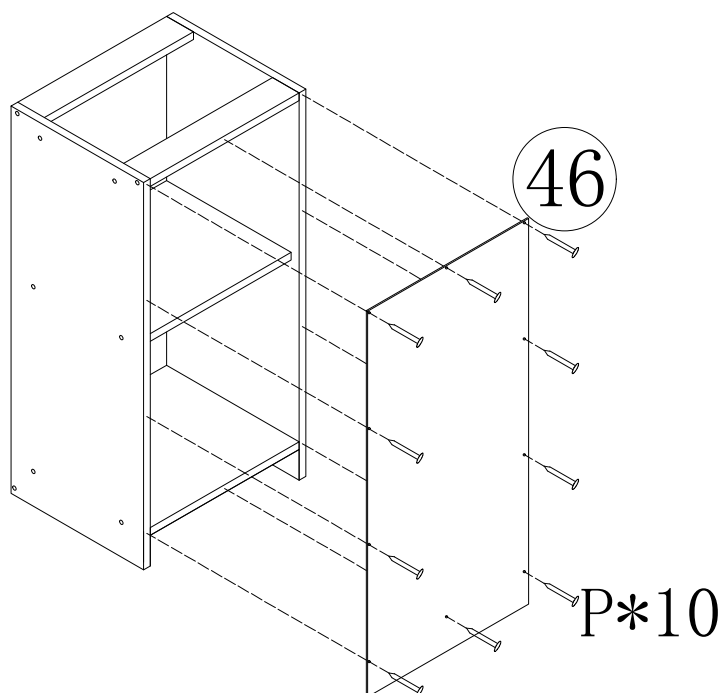
# 17



J	3x14		12PCS
O			2PCS
N			1PCS

# MONTAGEANLEITUNG/ASSEMBLY INSTRUCTIONS

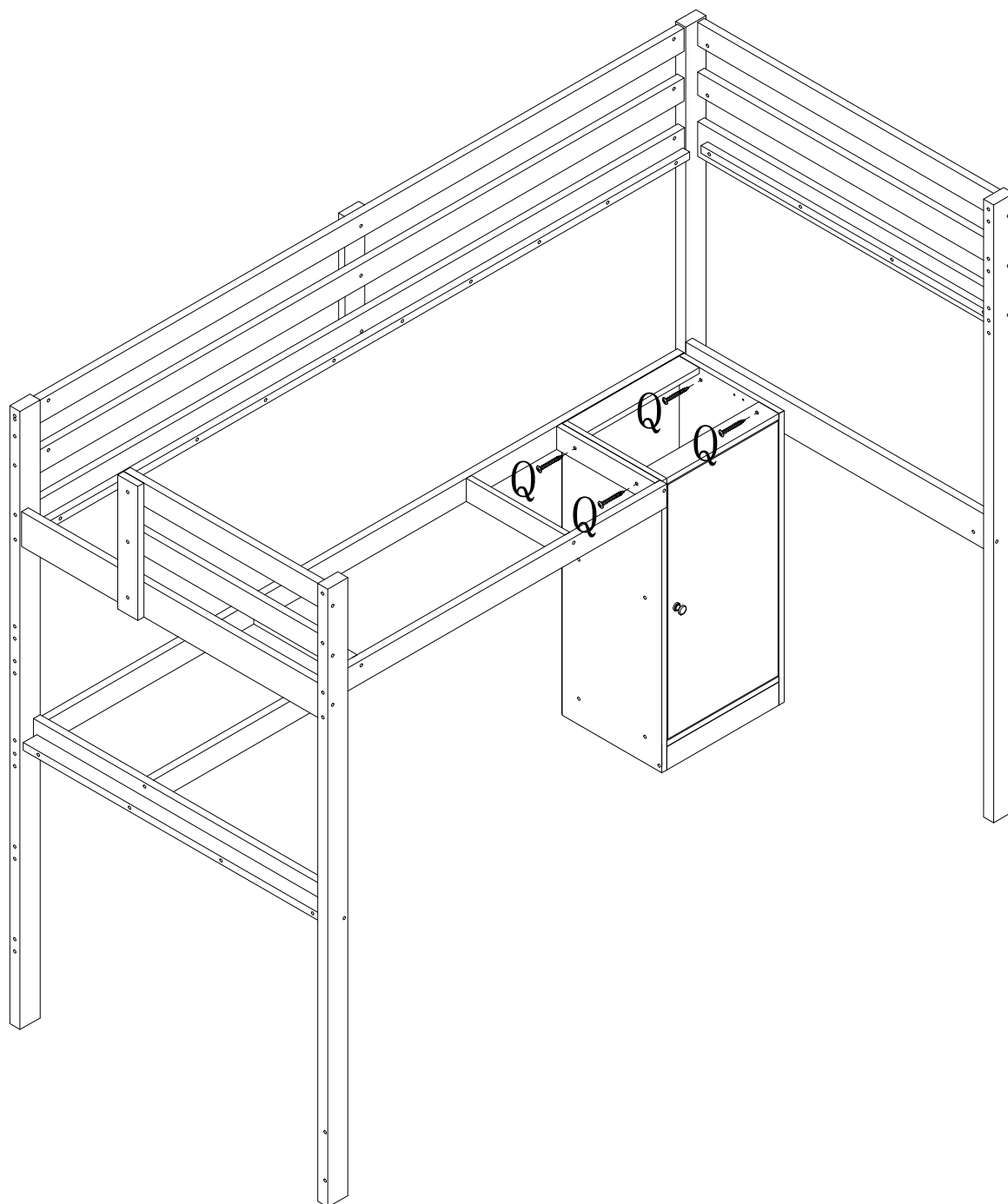
# 18



P		10PCS
---	---	-------

# MONTAGEANLEITUNG/ASSEMBLY INSTRUCTIONS

# 19



Q

3x25



4PCS

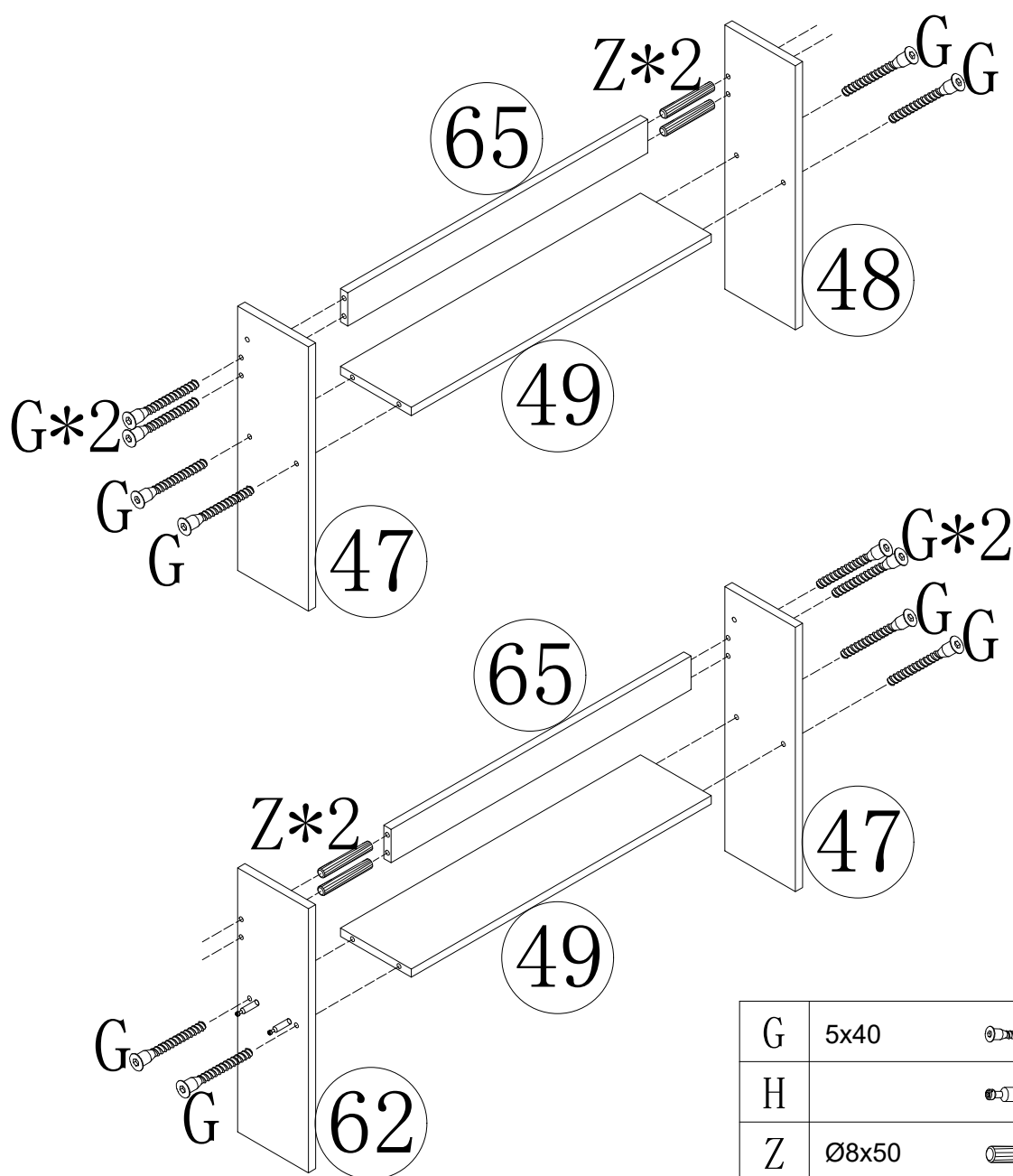
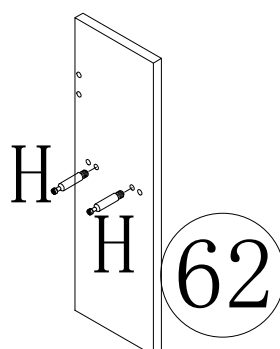
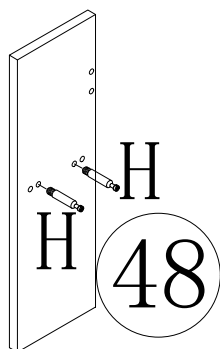
R

4x30



# MONTAGEANLEITUNG/ASSEMBLY INSTRUCTIONS

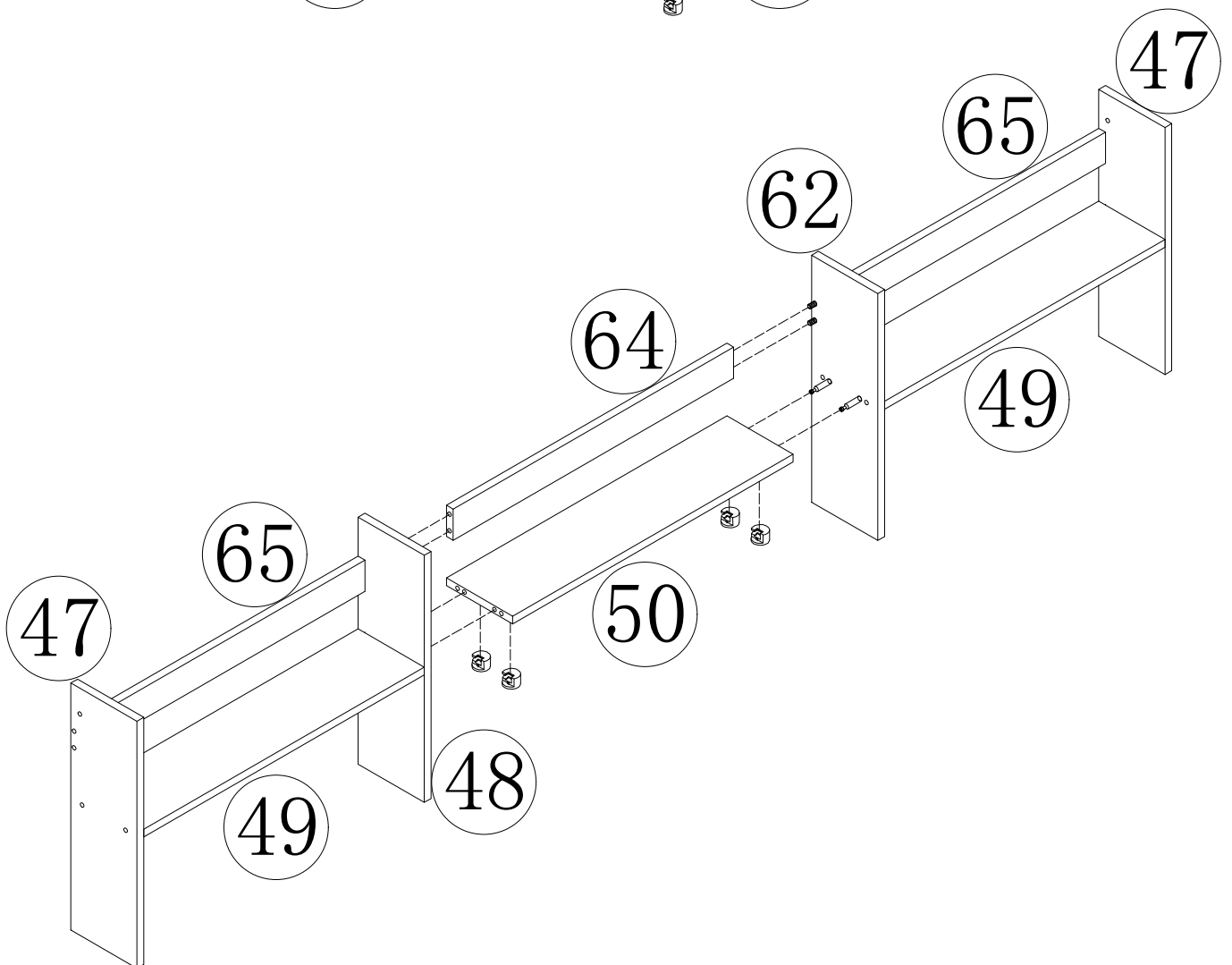
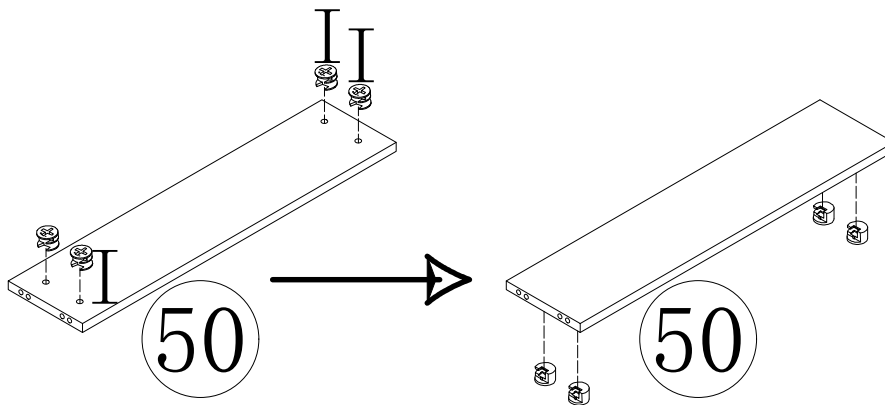
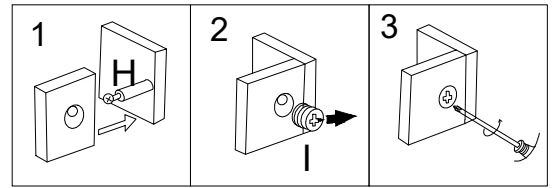
# 20



G	5x40		12PCS
H			4PCS
Z	Ø8x50		4PCS
T	M3		1PC

# MONTAGEANLEITUNG/ASSEMBLY INSTRUCTIONS

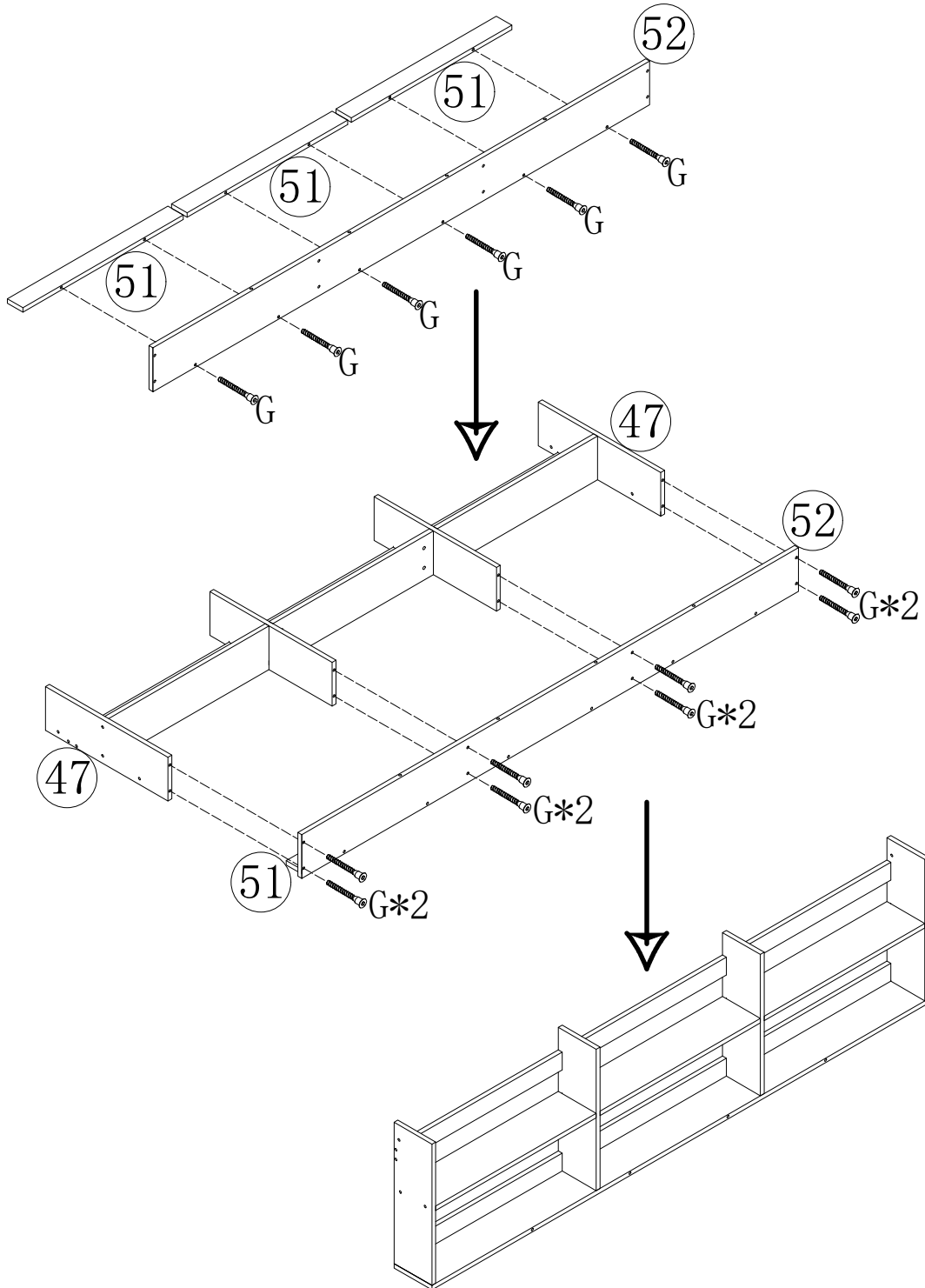
# 21





I		4PCS
---	---	------

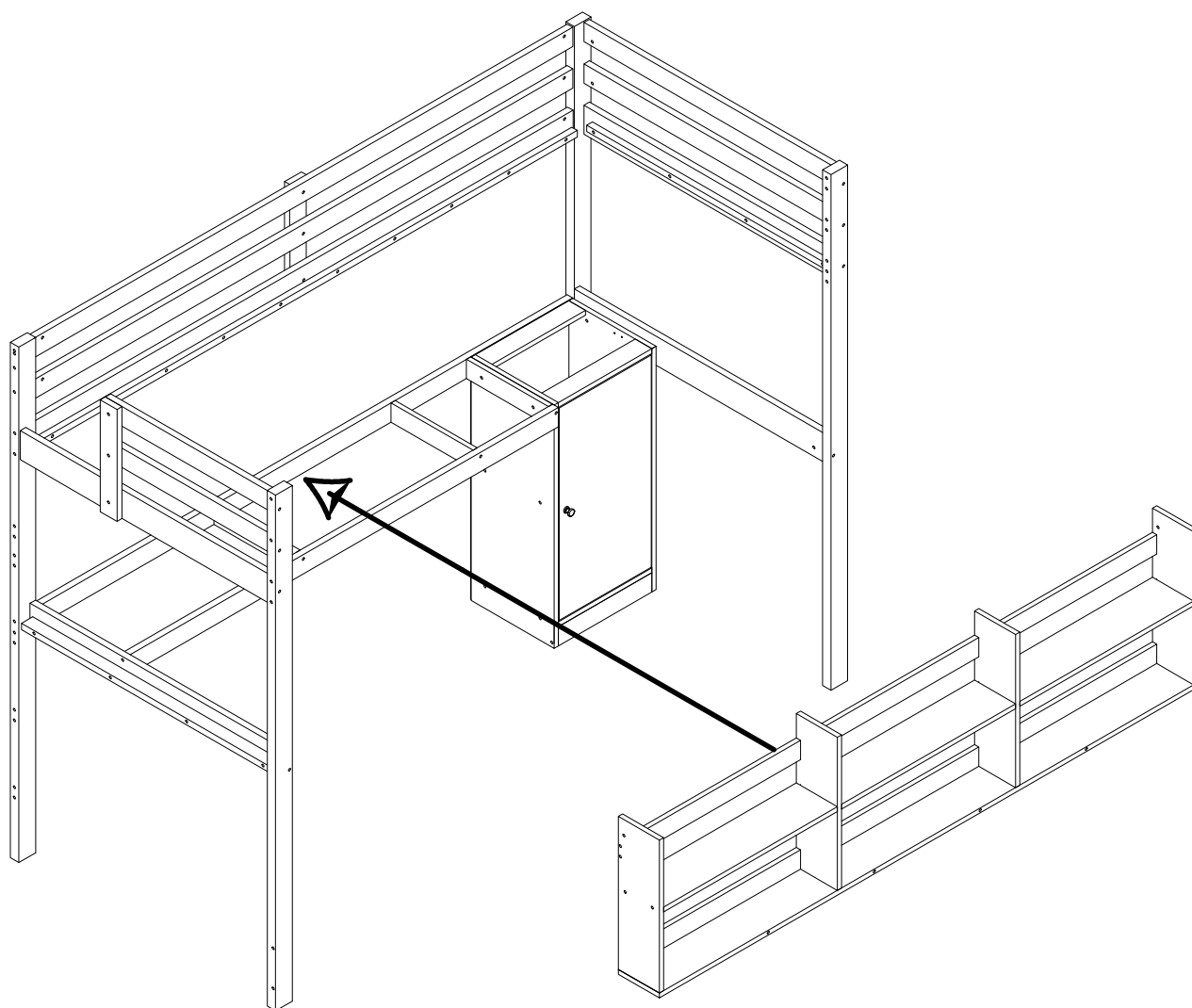
# MONTAGEANLEITUNG/ASSEMBLY INSTRUCTIONS

# 22



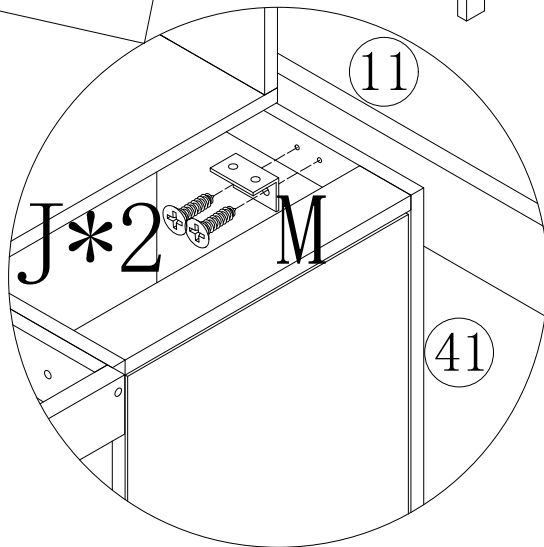
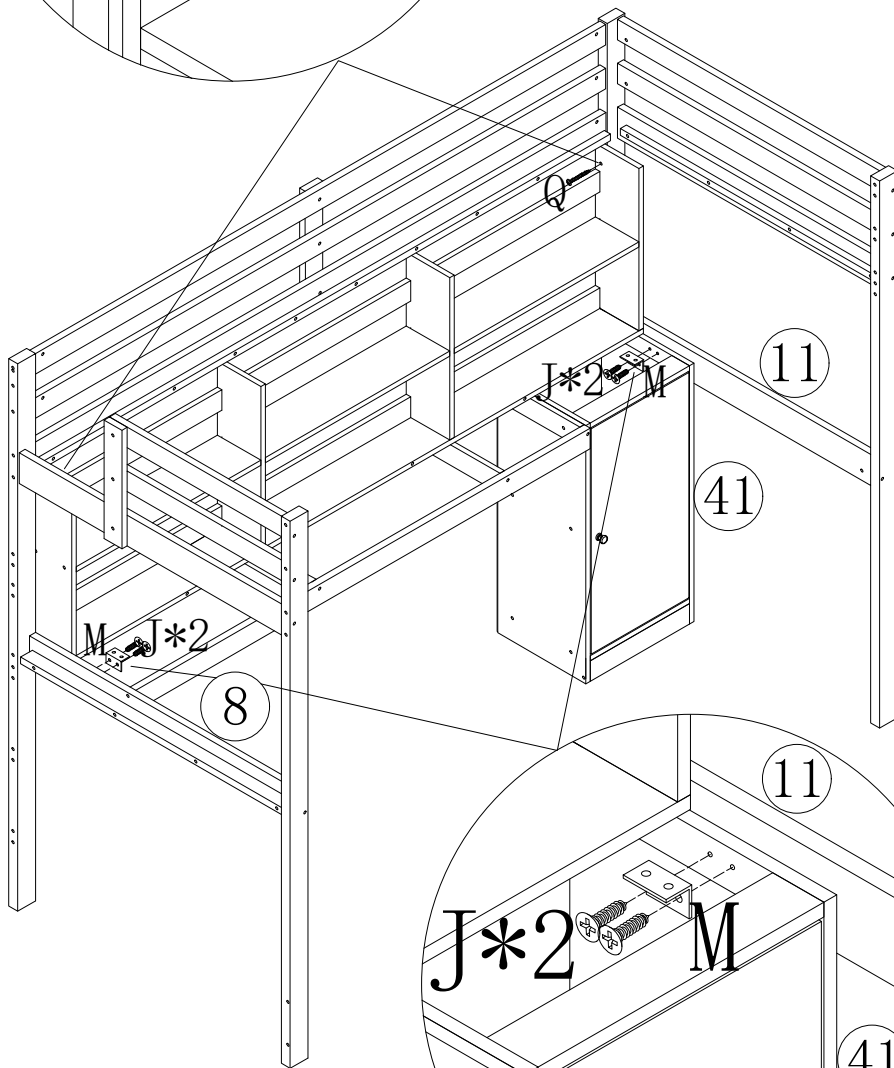
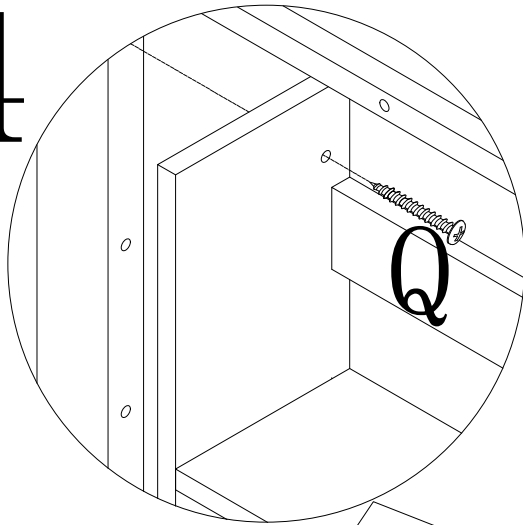
G	5x40		14PCS
T	M3		1PC


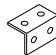

23




# MONTAGEANLEITUNG/ASSEMBLY INSTRUCTIONS

# 24

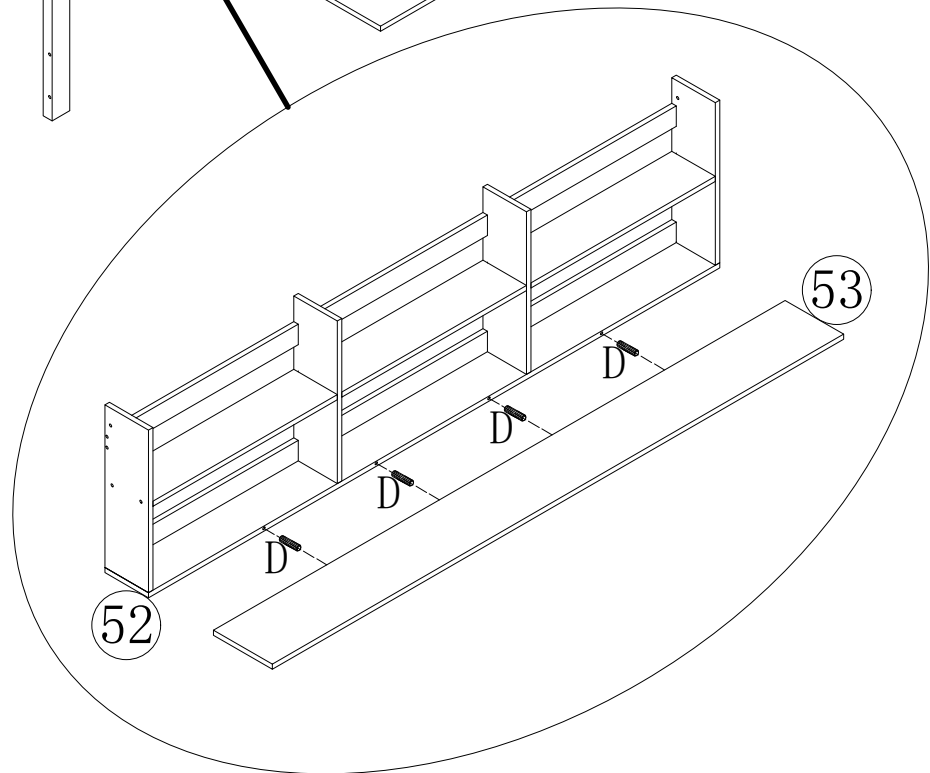
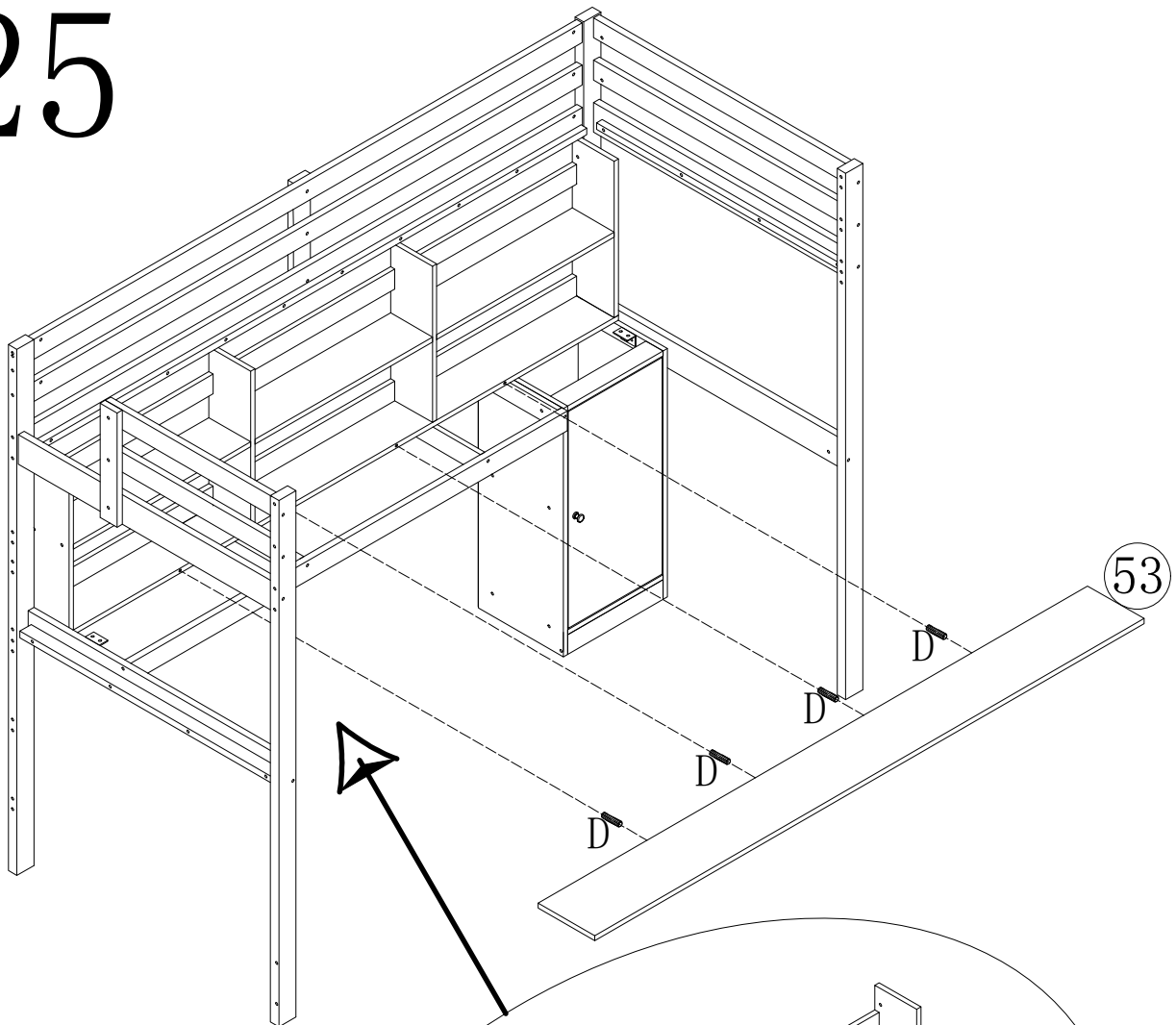


J	3x14		4PCS
M			2PCS
Q	3x25		2PCS

R	4x30	
---	------	---

# MONTAGEANLEITUNG/ASSEMBLY INSTRUCTIONS

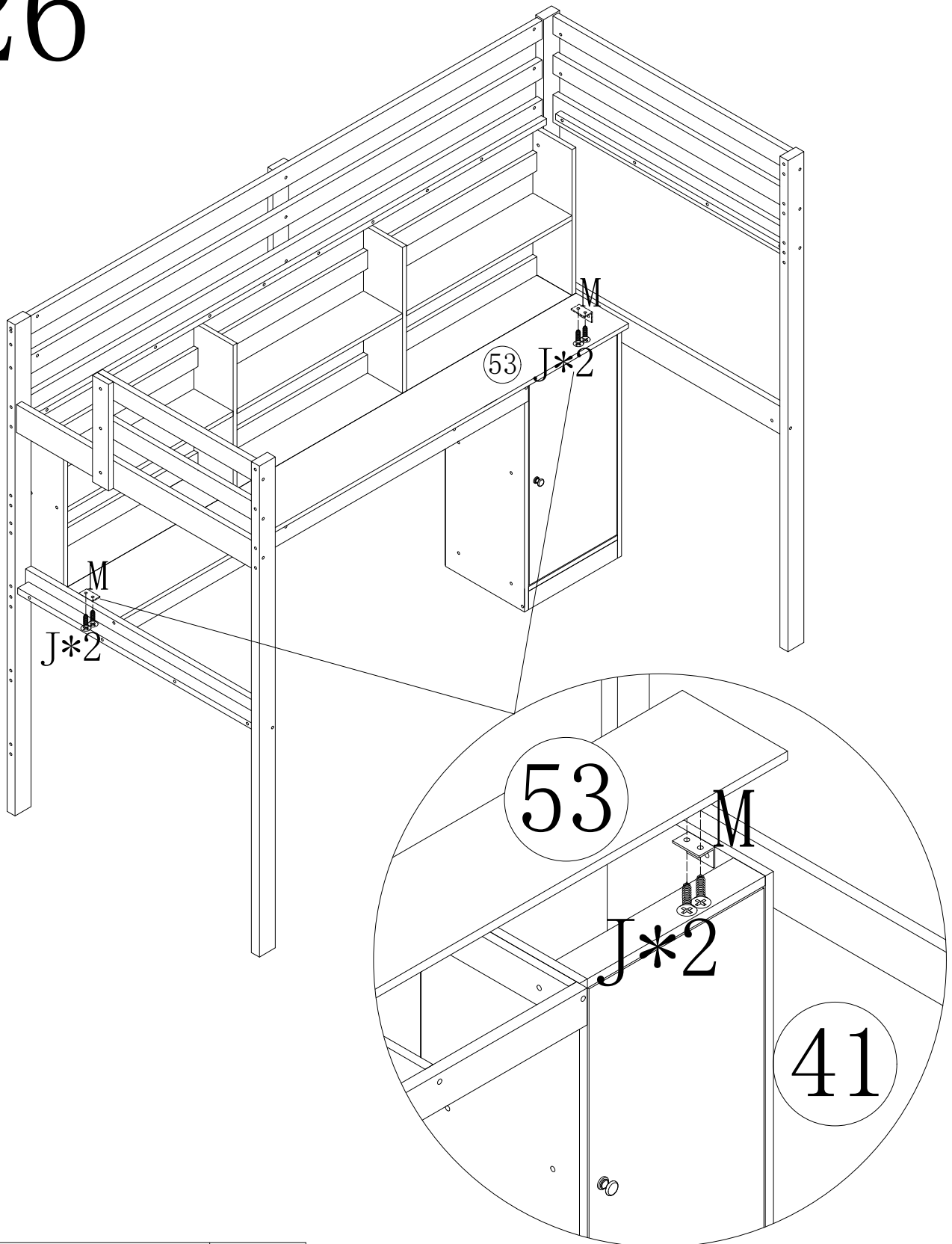
# 25



D	Ø8x30		4PCS
---	-------	---	------

# MONTAGEANLEITUNG/ASSEMBLY INSTRUCTIONS

# 26



J

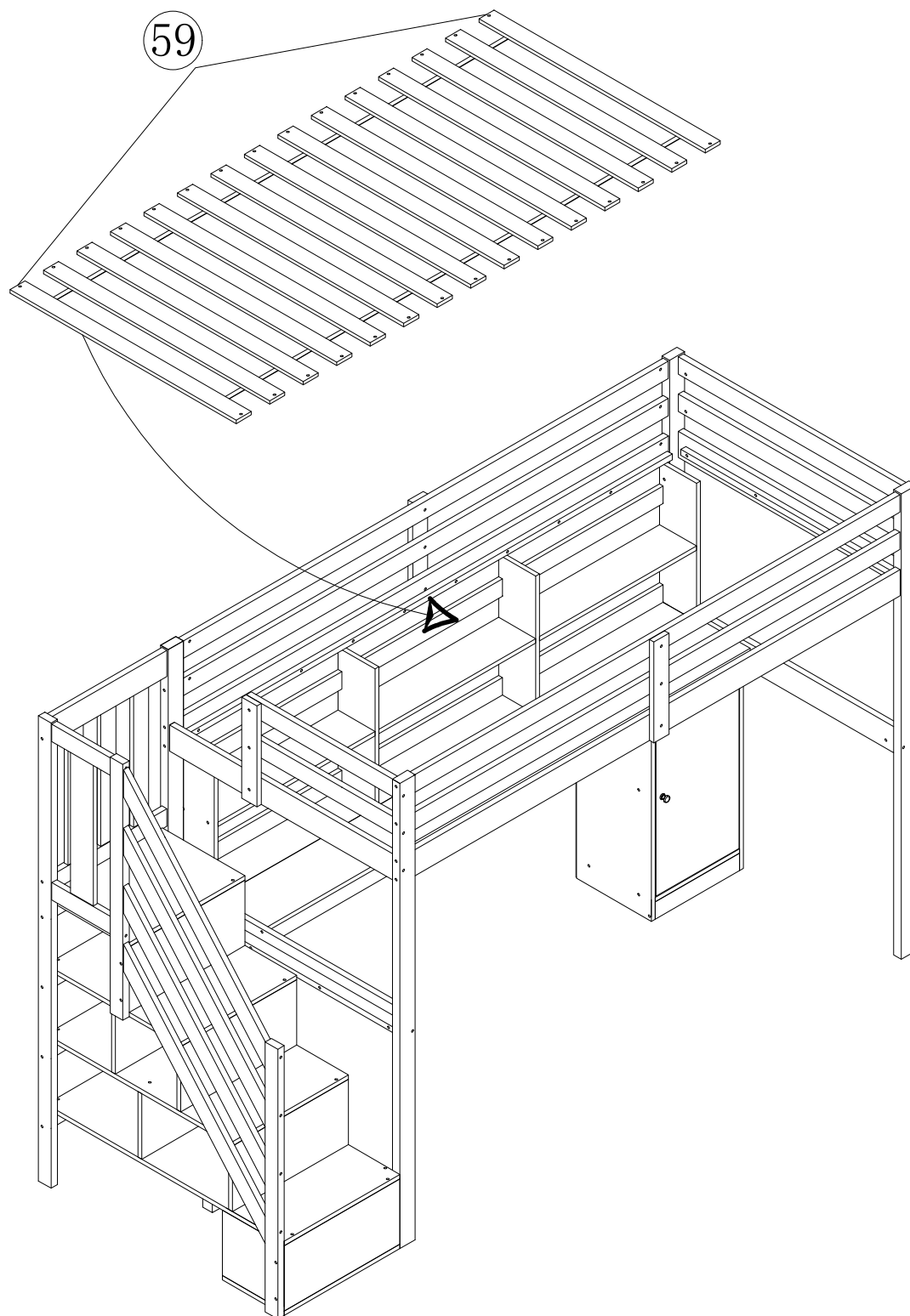
3x14



4PCS

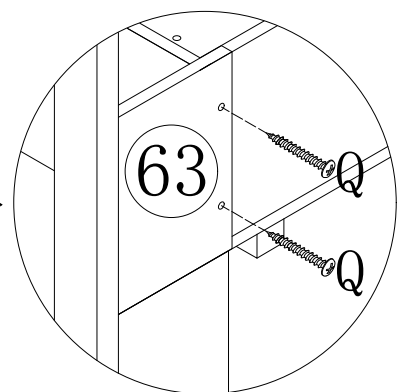
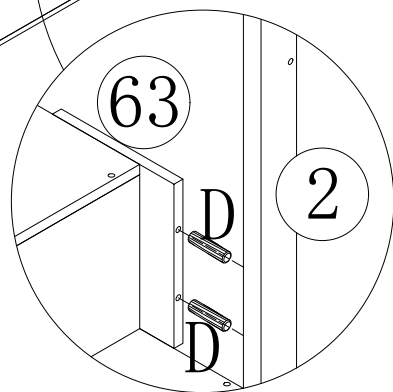
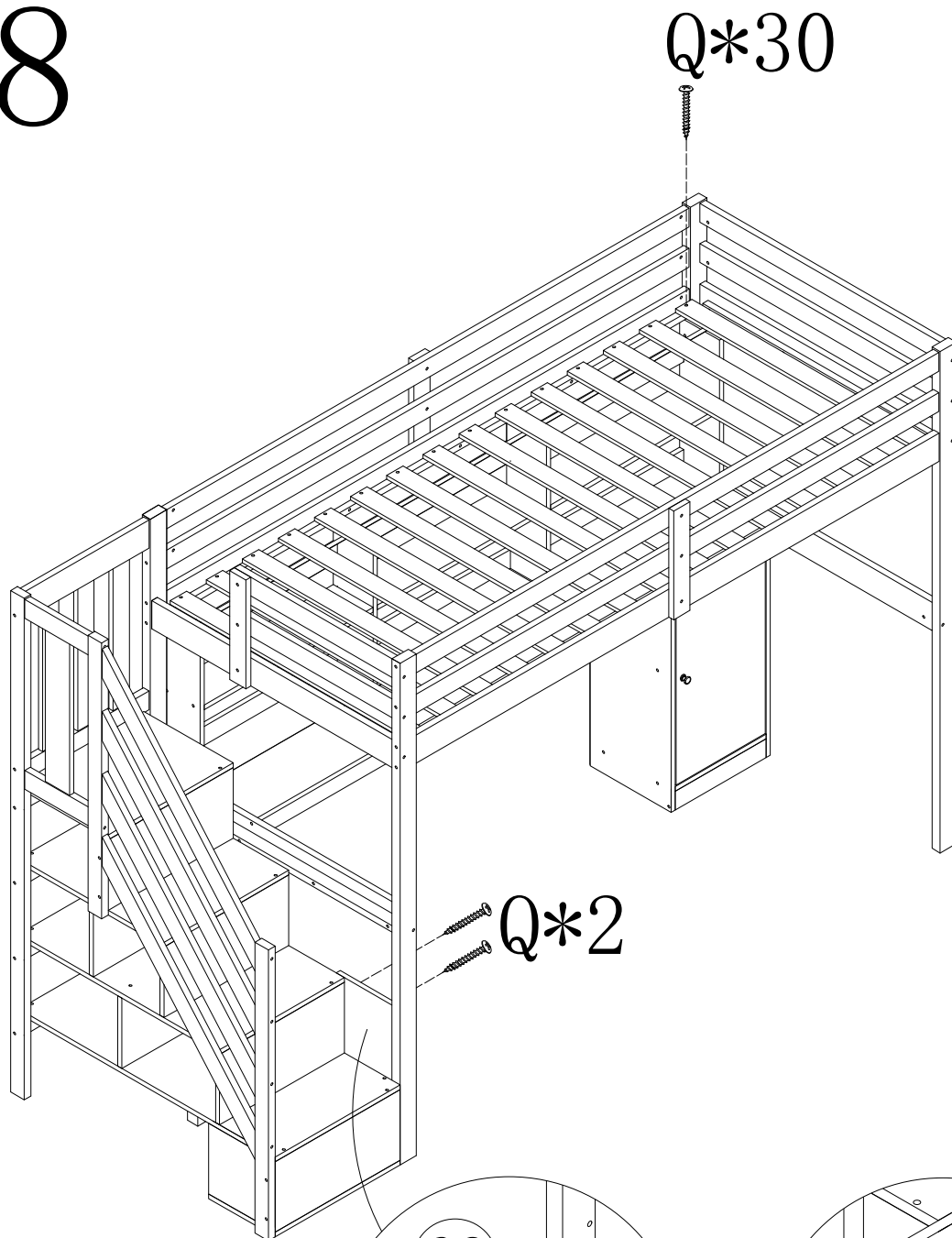
# MONTAGEANLEITUNG/ASSEMBLY INSTRUCTIONS

# 27



# MONTAGEANLEITUNG/ASSEMBLY INSTRUCTIONS

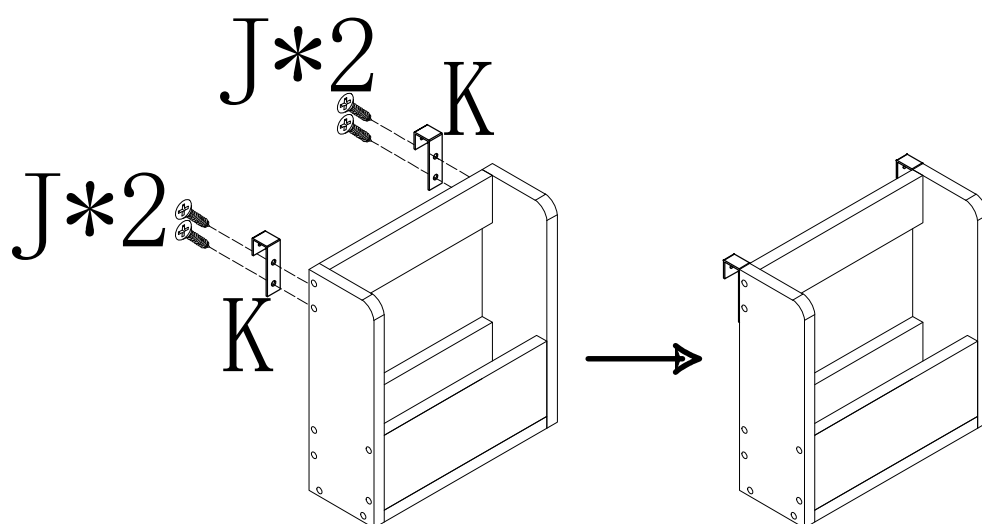
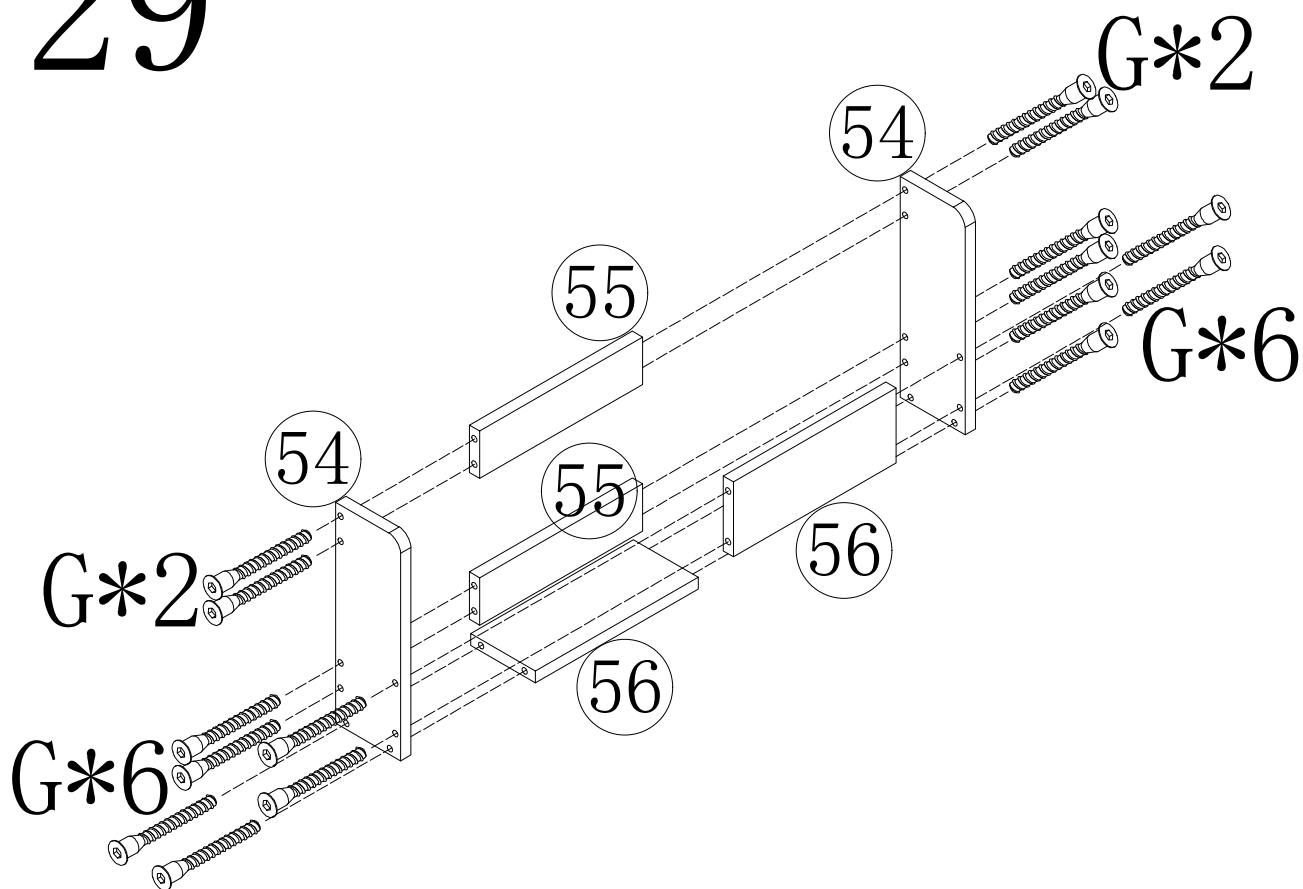
# 28







D	∅8x30		2PCS	Q	3x25		32PCS	R	4x30	
---	-------	---	------	---	------	---	-------	---	------	---

# MONTAGEANLEITUNG/ASSEMBLY INSTRUCTIONS

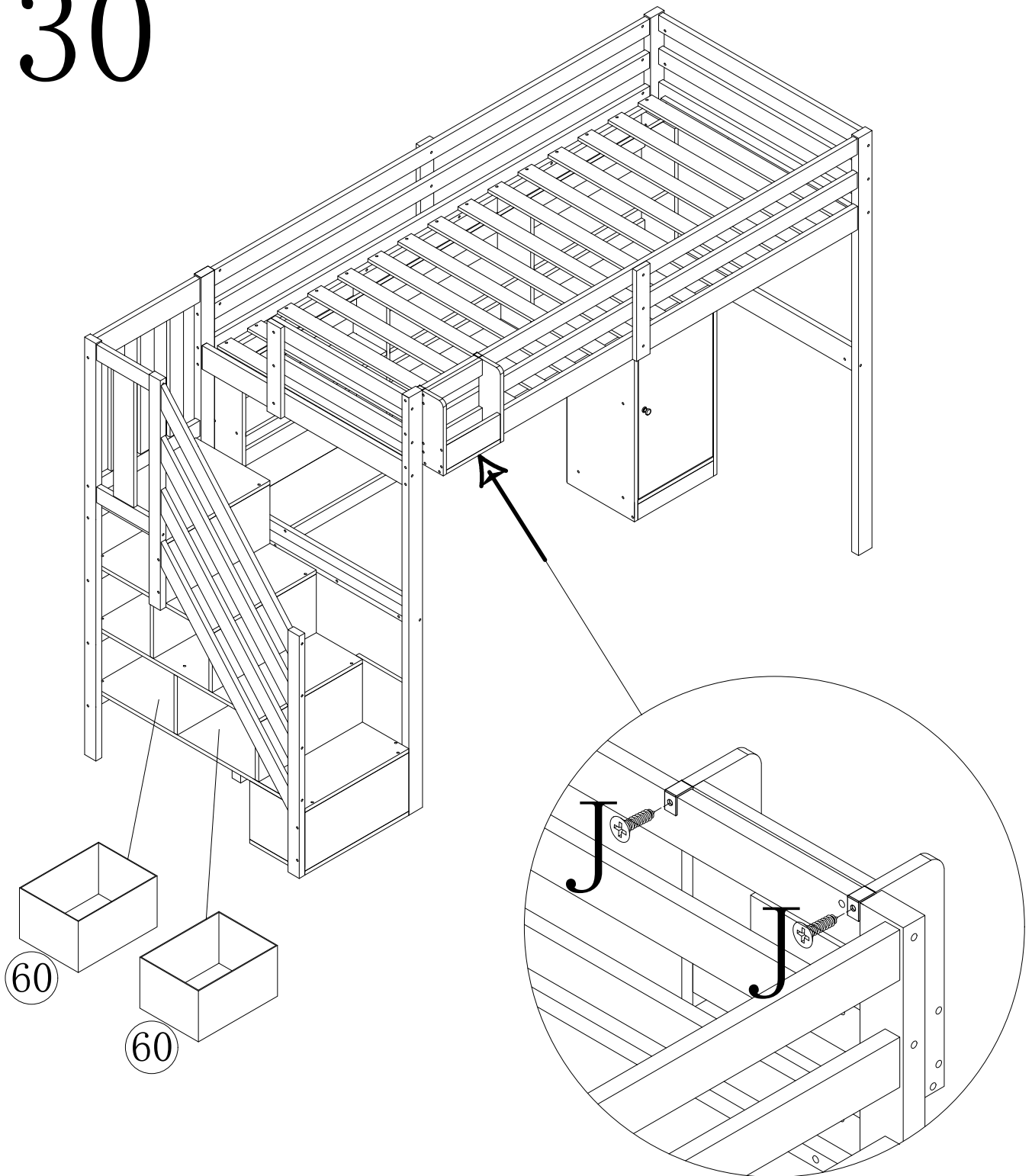
# 29



G	5x40		16PCS	T	M3		1PC
J	3x14		4PCS	K			2PCS

# MONTAGEANLEITUNG/ASSEMBLY INSTRUCTIONS

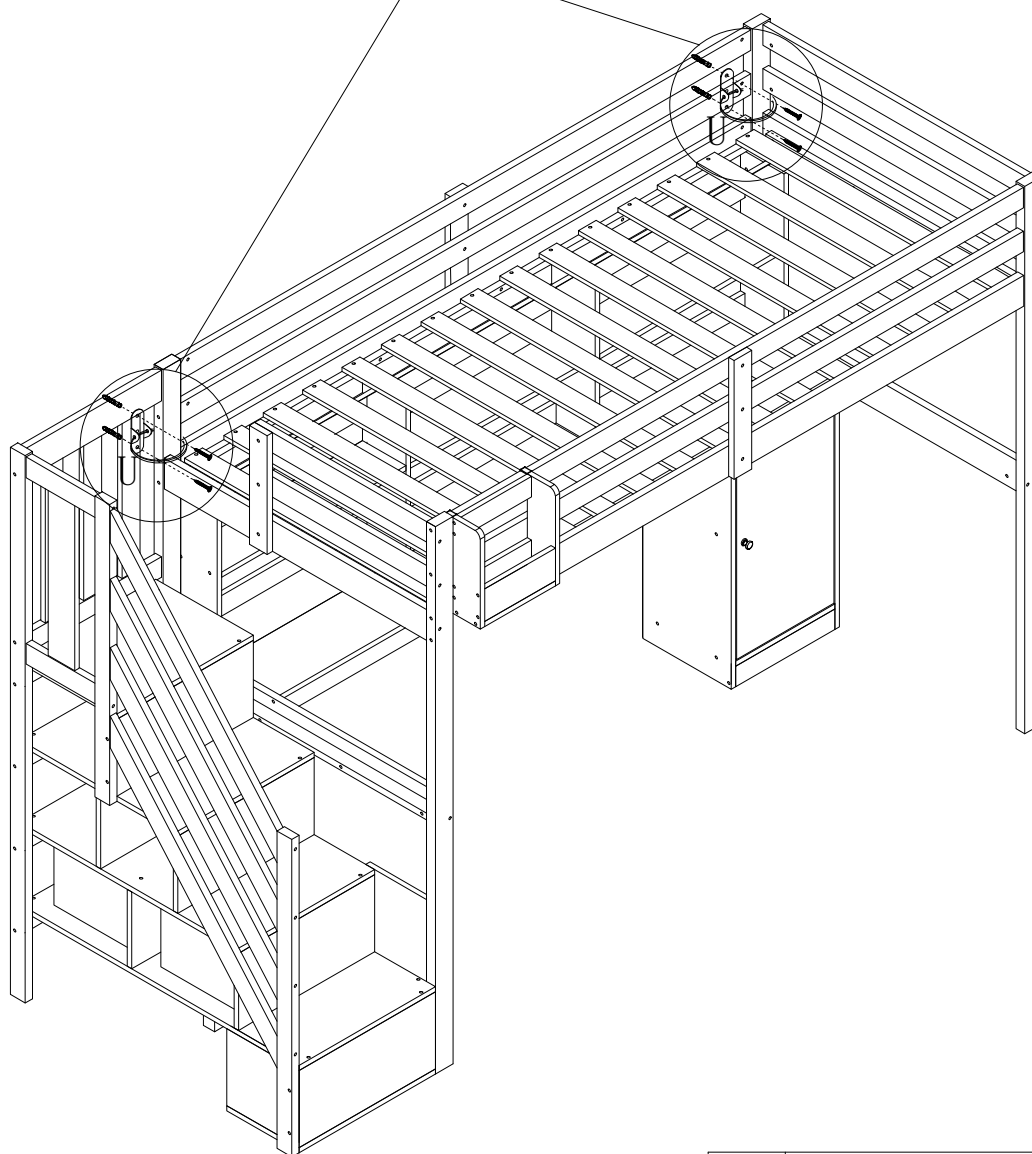
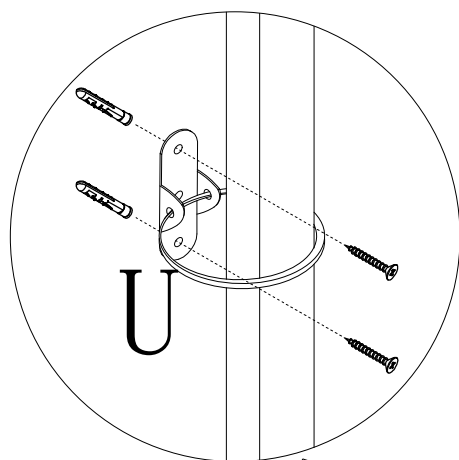
# 30



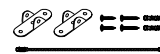
J	3x14		2PCS
---	------	---	------

# MONTAGEANLEITUNG/ASSEMBLY INSTRUCTIONS

# 31



U



2PCS