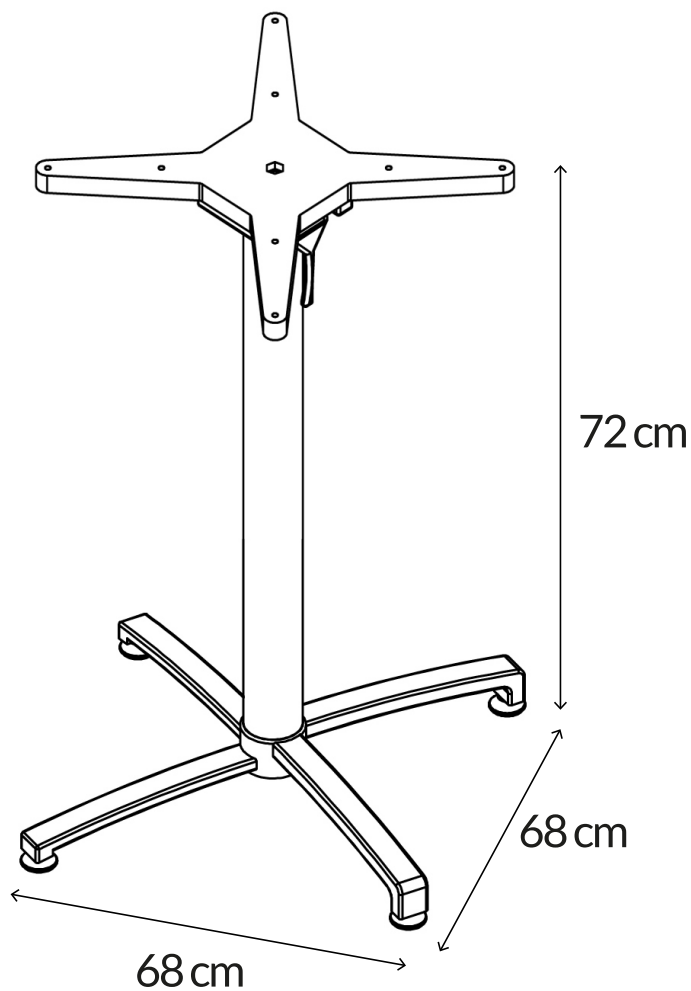


- FR Notice de montage
- ES Instrucciones de montaje
- IT Istruzioni per il montaggio
- PT Instruções de montagem
- NL Montagehandleiding
- EN Assembly instruction
- DE Montageanleitung



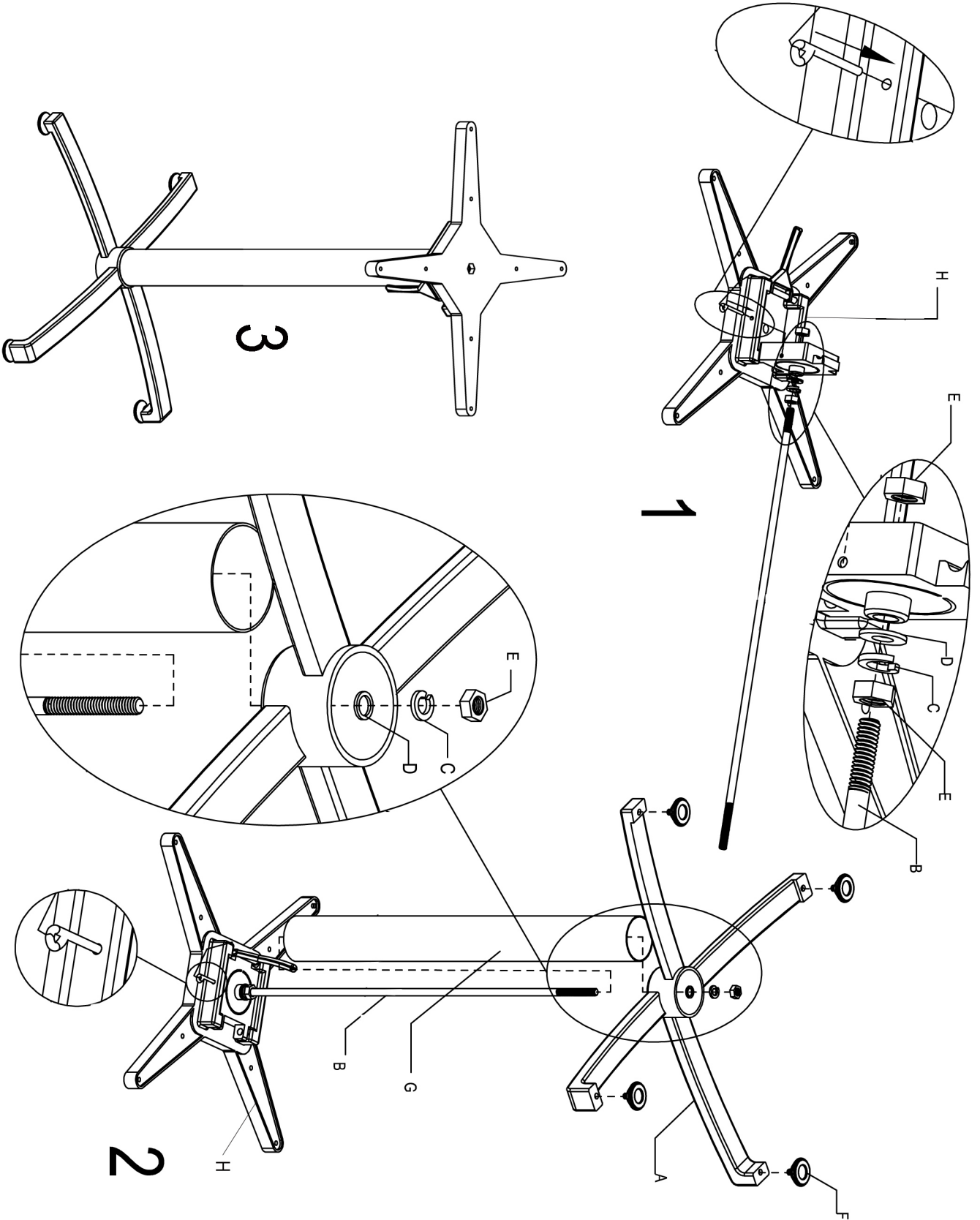
GARANTIE: 2 ANS
GARANTÍA: 2 AÑOS
GARANZIA: 2 ANNI
GARANTIA: 2 ANOS
WARRANTY: 2 YEARS
GARANTIE: 2 JAHRE



SERVICE CLIENT
SERVICIO AL CLIENTE
SERVIZIO CLIENTI
SERVIÇO AO CLIENTE
KLANTENDIENST
CUSTOMER SERVICE
KUNDENSERVICE

contact@oviala.com

A		1PC
B		1PC
C		2PCS
D		2PCS
E		3PCS
F		4PCS
G		1PC
H		1PCS
		1PC
		1PC

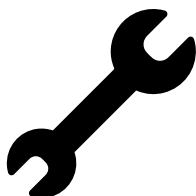




Usage camping
Para uso en camping
Per uso in campeggio
Para uso em acampamento
Voor gebruik op de camping
For camping use
Campingnutzung



Charge maximum supportée: 150 kg
Carga máxima soportada: 150 kg
Carico massimo supportato: 150 kg
Carga máxima suportada: 150 kg
Maximaal ondersteunde belasting: 150 kg
Maximum supported load: 150 kg
Maximale Belastung: 150 kg



À monter soi-même
Para ensamblar usted mismo
Per assemblare se stessi
Para se montar
Zelf in elkaar zetten
To assemble yourself
Zum Selberbauen



Attention aux doigts lors du montage
Tenga cuidado con los dedos al ensamblar
Fare attenzione alle dita durante il montaggio
Tenha cuidado com os seus dedos ao montar
Wees voorzichtig met uw vingers bij het in elkaar zetten
Be careful with your fingers when assembling
Achten Sie bei der Montage auf Ihre Finger



FR IMPORTANT À CONSERVER POUR DE FUTURS BESOINS DE RÉFÉRENCE : À LIRE SOIGNEUSEMENT

ES IMPORTANTE CONSERVAR PARA FUTURAS NECESIDADES DE REFERENCIA: LEA DETENIDAMENTE

IT IMPORTANTE DA CONSERVARE PER NECESSITÀ DI RIFERIMENTO FUTURO: LEGGERE ATTENTAMENTE

PT IMPORTANTE PARA MANTER PARA NECESSIDADES DE REFERÊNCIA FUTURAS: LEIA COM ATENÇÃO

NL BELANGRIJK OM TE HOUDEN VOORTOEKOMSTIGE REFERENTIEBEHOEFTE: ZORGVULDIG LEZEN

EN IMPORTANT TO KEEP FOR FUTURE REFERENCE NEEDS: READ CAREFULLY

DE WICHTIG, FÜR ZUKÜNFTIGE REFERENZZWECKE AUFZUBEWAHREN: SORGFÄLTIG LESEN

FR **COMPOSITION** Structure aluminium.
ENTRETIEN Laver avec une éponge ou un chiffon doux et de l'eau tiède savonneuse.
STOCKAGE L'hiver ou en cas d'intempéries prolongées, il est recommandé de ranger ce produit dans un endroit sec.
INDICATIONS AVANT UTILISATION Tenir éloigné du feu, des animaux et des enfants. Avant toute utilisation, assembler le produit conformément à la notice de montage et vérifier que chaque pièce soit correctement assemblée et fixée. Positionnez le produit de manière stable sur une surface plane.

IT **COMPOSIZIONE** Struttura in alluminio.
MANUTENZIONE Lavare con una spugna o un panno morbido e acqua tiepida e sapone.
CONSERVAZIONE In inverno o in caso di tempo prolungato, si consiglia di conservare questo prodotto in luogo asciutto.
INDICAZIONI PRIMA DELL'USO Tenere lontano dal fuoco, dagli animali e dai bambini. Prima dell'uso, assemblare il prodotto secondo le istruzioni di montaggio e controllare che ogni parte sia correttamente assemblata e fissata. Posizionare il prodotto in una posizione stabile su una superficie piana.

NL **SAMENSTELLING** Aluminium structuur.
ONDERHOUD Afwassen met een zachte spons of doek en een lauw sopje.
OPSLAG In de winter of bij langdurig weer is het aan te raden dit product op een droge plaats te bewaren.
INDICATIES VOOR GEBRUIK Verwijderd houden van vuur, dieren en kinderen. Zet het product vóór gebruik in elkaar volgens de montage-instructies en controleer of elk onderdeel correct is gemonteerd en vastgezet. Plaats het product in een stabiele positie op een vlakke ondergrond.

DE **ZUSAMMENSETZUNG** Aluminiumstruktur.
WARTUNG Mit einem Schwamm oder einem weichen Tuch und warmem Seifenwasser waschen.
LAGERUNG Im Winter oder bei längerem schlechtem Wetter wird empfohlen, dieses Produkt an einem trockenen Ort zu lagern.
HINWEISE VOR DER VERWENDUNG Von Feuer, Tieren und Kindern fernhalten. Montieren Sie das Produkt vor dem Gebrauch gemäß der Montageanleitung und prüfen Sie, ob alle Teile korrekt montiert und befestigt sind. Stellen Sie das Produkt stabil auf eine ebene Fläche.

ES **COMPOSICIÓN** Estructura de aluminio.
MANTENIMIENTO Lavar con una esponja o paño suave y agua tibia con jabón.
ALMACENAMIENTO En invierno o en caso de clima prolongado, se recomienda almacenar este producto en un lugar seco.
INDICACIONES ANTES DE USAR Mantener alejado del fuego, los animales y los niños. Antes de utilizarlo, monte el producto según las instrucciones de montaje y compruebe que cada pieza está correctamente montada y fijada. Coloque el producto en una posición estable sobre una superficie plana.

PT **COMPOSIÇÃO** Estrutura em alumínio.
MANUTENÇÃO Lave com uma esponja ou pano macio e água morna com sabão.
ARMAZENAGEM No inverno ou em caso de tempo prolongado, recomenda-se armazenar este produto em local seco.
INDICAÇÕES ANTES DO USO Manter afastado do fogo, animais e crianças. Antes da utilização, montar o produto de acordo com as instruções de montagem e verificar se cada peça está correctamente montada e fixada. Colocar o produto numa posição estável sobre uma superfície plana.

EN **COMPOSITION** Aluminum structure.
MAINTENANCE Wash with a soft sponge or cloth and lukewarm soapy water.
STORAGE In winter or in the event of prolonged weather, it is recommended to store this product in a dry place.
INDICATIONS BEFORE USE Keep away from fire, animals and children. Before use, assemble the product according to the assembly instructions and check that each part is correctly assembled and secured. Position each item on a flat surface.