

[DE] Bitte Scannen Sie Den Qr-code,
Um Das Montagevideo Anzusehen.

[EN] Please scan the QR code to
watch the assembly video.

[IT] Scansioni il codice QR per
guardare il video di montaggio.

[FR] Veuillez scanner le code QR pour
voir la vidéo d'assemblage.

[ES] Escanee el código QR para
ver el video de montaje.



[DE]

Warnung: Lesen Sie diese Anleitung vor dem Zusammenbau bitte vollständig durch. Überprüfen Sie, ob Sie alle auf den Seiten aufgeführten Komponenten und Werkzeuge haben. Bewahren Sie die Anleitung zum späteren Nachschlagen auf. Teile des Zusammenbaus lassen sich mit 2 Personen leichter durchführen. Suchen Sie bei Bedarf professionelle Hilfe.

Warnung: Stellen Sie Möbel nicht in die Nähe von Feuerquellen oder Gegenständen mit hohen Temperaturen, um Brandgefahr zu vermeiden. Stellen Sie Möbel nicht in feuchte Umgebungen, um Materialschäden zu vermeiden.

Warnung: Lassen Sie Kinder nicht auf die Möbel klettern, da dies zum Umkippen und zu schweren Verletzungen führen kann. Bauen Sie die Möbel außerhalb der Reichweite von Kindern zusammen.

Sollten die Vakuumverpackungen beim Auspacken Falten aufweisen, stellen Sie den Sitz bitte für einige Tage nach dem Aufbau auf den Stuhl. Diese leichten Unebenheiten bilden sich in der Regel von selbst zurück.

Um diesen Prozess zu beschleunigen, empfehlen wir, den Stuhl in dieser Phase regelmäßig zu nutzen.

Wir bitten um Verständnis für diese vorübergehende Erscheinung. Bei weiteren Fragen steht unser Kundenservice Ihnen gerne zur Verfügung.

[EN]

Warning: Before assembly, please read this manual in full. Verify that you have all components and tools listed in the manual. Keep the manual for future reference. Some assembly steps are easier with two people. Seek professional assistance if needed.

Warning: Do not place furniture near open flames or high-temperature objects to avoid fire hazards. Do not place furniture in damp environments to prevent material damage.

Warning: Do not allow children to climb on the furniture, as this may cause tipping and serious injuries. Assemble the furniture out of reach of children.

If wrinkles appear on the vacuum-sealed packaging when unpacking, please place the seat on the chair for several days after assembly. These slight irregularities will generally smooth out on their own.

To speed up this process, we recommend using the chair regularly during this period.

We appreciate your understanding regarding this temporary condition. If you have any further questions, our customer service team is happy to assist.

[FR]

Avertissement : Avant l'assemblage, veuillez lire intégralement ce manuel. Vérifiez que vous disposez de tous les composants et outils indiqués dans le manuel. Conservez-le pour toute consultation ultérieure. Certaines étapes d'assemblage sont plus aisées à deux. En cas de besoin, faites appel à une aide professionnelle.

Avertissement : Ne placez pas les meubles près de sources de flamme ou d'objets à haute température afin d'éviter tout risque d'incendie. Ne les installez pas dans des environnements humides pour prévenir tout dommage matériel.

Avertissement : Ne laissez pas les enfants grimper sur les meubles, cela pourrait provoquer leur basculement et entraîner des blessures graves. Assemblez les meubles hors de portée des enfants.

Si des plis sont présents sur l'emballage sous vide lors du déballage, veuillez laisser le siège sur la chaise pendant quelques jours après l'assemblage. Ces légers plis disparaissent généralement d'eux-mêmes.

Pour accélérer le processus, nous vous recommandons d'utiliser la chaise régulièrement durant cette période.

Nous vous remercions de votre compréhension concernant cet aspect temporaire. Pour toute question supplémentaire, notre service client reste à votre disposition.

[IT]

Avvertenza: Prima dell'assemblaggio, legga integralmente questo manuale. Verifichi di avere tutti i componenti e gli strumenti elencati nel manuale. Conservi il manuale per future consultazioni. Alcune fasi del montaggio sono più facili con due persone. Se necessario, richiedi assistenza professionale.

Avvertenza: Non collochi i mobili vicino a fonti di fiamma o oggetti ad alta temperatura per evitare rischi d'incendio. Non li posizioni in ambienti umidi per prevenirne il deterioramento.

Avvertenza: Non permetta ai bambini di arrampicarsi sui mobili, poiché ciò potrebbe causarne il ribaltamento e gravi infortuni. Assembli i mobili fuori dalla portata dei bambini.

Se al momento dell'apertura della confezione sottovuoto si presentano delle grinze, lasci il seduto sulla sedia per alcuni giorni dopo il montaggio. Queste leggere imperfezioni solitamente scompaiono spontaneamente.

Per accelerare il processo, le consigliamo di utilizzare la sedia con regolarità durante questo periodo.

La ringraziamo per la comprensione riguardo a questa condizione temporanea. Per ulteriori domande, il nostro servizio clienti è a Sua completa disposizione.

[ES]

Advertencia: Antes del montaje, lea este manual completo. Compruebe que dispone de todos los componentes y herramientas enumerados en el manual. Conserve el manual para futuras consultas. Algunos pasos del montaje son más fáciles con dos personas. Solicite ayuda profesional si es necesario.

Advertencia: No coloque los muebles cerca de fuentes de fuego ni objetos a alta temperatura para evitar riesgos de incendio. No los sitúe en entornos húmedos para prevenir daños en los materiales.

Advertencia: No permita que los niños se suban a los muebles, ya que podrían volcarse y causar lesiones graves. Monte los muebles fuera del alcance de los niños.

Si al desempaquetar observa arrugas en el embalaje al vacío, coloque el asiento en la silla durante varios días tras el montaje. Estas ligeras irregularidades suelen desaparecer por sí solas.

Para acelerar el proceso, le recomendamos usar la silla con regularidad durante este periodo.

Agradecemos su comprensión por esta situación temporal. Para cualquier otra pregunta, nuestro servicio de atención al cliente queda a su entera disposición.

ACHTUNG

[EN] Caution [FR] Attention [IT] Attenzione [ES] Atención

[DE]

Vielen Dank für den Kauf dieses Qualitätsprodukts. Bitte durchsuchen Sie das Verpackungsmaterial sorgfältig nach Kleinteilen, die während des Transports im Karton verloren gehen konnten. Identifizieren und zählen Sie alle Teile und vergleichen Sie diese mit der untenstehenden Befestigungsmittel-Liste.

Bitte bewahren Sie die Originalverpackung auf, falls Sie eine Rücksendung der Produkte wünschen.

Falls Sie weitere Fragen zum Produkt haben, können Sie sich gerne an uns wenden. Bitte fotografieren Sie dabei den Karton mit Versandaufkleber und Etikett für uns.

[EN]

Thank you for purchasing this quality product. Please carefully check all packaging materials for small parts that may have come loose inside the carton during shipping. Identify and count all components and compare them with the hardware list below.

Please don't throw away the original package if you insist to return the products.

If you have any other questions about the product, please feel free to contact us and photograph the carton with the shipping mark and label for us.

[FR]

Nous vous remercions de l'achat de ce produit de qualité. Veuillez vérifier attentivement tous les éléments d'emballage afin de repérer d'éventuelles petites pièces qui auraient pu se détacher dans le carton durant le transport. Identifiez et comptez toutes les pièces, puis comparez-les à la liste de quincaillerie ci-dessous.

Veuillez conserver l'emballage d'origine si vous souhaitez retourner les produits.

Si vous avez d'autres questions concernant le produit, n'hésitez pas à nous contacter. Veuillez également nous fournir une photo du carton portant le marquage d'expédition et l'étiquette.

[IT]

La ringraziamo per l'acquisto di questo prodotto di qualità. Controlli attentamente tutto il materiale di imballaggio alla ricerca di piccoli componenti che potrebbero essersi staccati all'interno della scatola durante il trasporto. Identifichi e conti tutti i pezzi, quindi li confronti con l'elenco dei componenti di fissaggio riportato di seguito.

Si prega di conservare l'imballaggio originale se si desidera restituire i prodotti.

Se hai ulteriori domande sul prodotto, non esitare a contattarci. Ti chiediamo gentilmente di fotografare la scatola con i segni di spedizione e l'etichetta per noi.

[ES]

Le agradecemos la compra de este producto de calidad. Revise cuidadosamente todo el material de embalaje por si hubiera piezas pequeñas que se hubieran desprendido dentro de la caja durante el transporte. Identifique y cuente todas las piezas, y compárelas con la lista de herrajes que se indica a continuación.

Conserve el embalaje original si desea devolver los productos.

Si tiene otras preguntas sobre el producto, no dude en contactarnos. Por favor, tome una fotografía de la caja con la marca de envío y la etiqueta para nosotros.

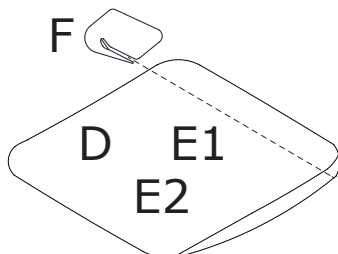
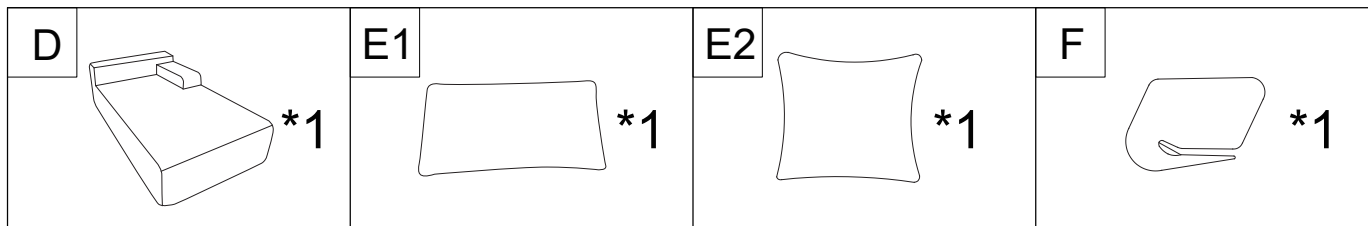
MONTAGEANLEITUNG

[EN] Assembly Instructions

[FR] Notice De Montage

[IT] Istruzioni Di Montaggio

[ES] Instrucciones De Montaje



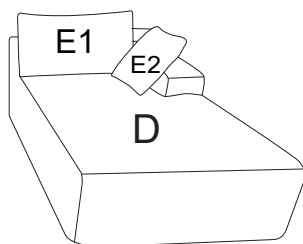
[DE] Kompressionskissen / Kompressionskopfkissen

[EN] Kompressionskissen / Kompressionskopfkissen

[FR] Coussin comprimé / Oreiller compressé

[IT] Cuscino compresso

[ES] Cojín comprimido / Almohada comprimida



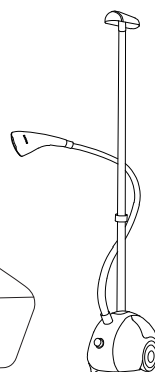
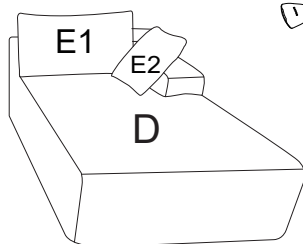
[DE] Geben Sie ihnen 24–72 Stunden zum Entfalten.

[EN] Pat them 24-72h to recover

[FR] Laissez-leur 24 à 72 heures pour retrouver leur forme.

[IT] Concedete loro 24-72 ore per riprendere la forma.

[ES] Déles entre 24 y 72 horas para que se recuperen.



[DE] Gleichmäßig rundherum klopfen, um sie aufzupolstern.

[EN] Pat around evenly to plump them.

[FR] Tapotez uniformément tout autour pour les regonfler.

[IT] Picchiettate uniformemente tutt'intorno per rimpolparli.

[ES] Dé palmaditas uniformes por todos lados para rellenarlos.

MONTAGEANLEITUNG

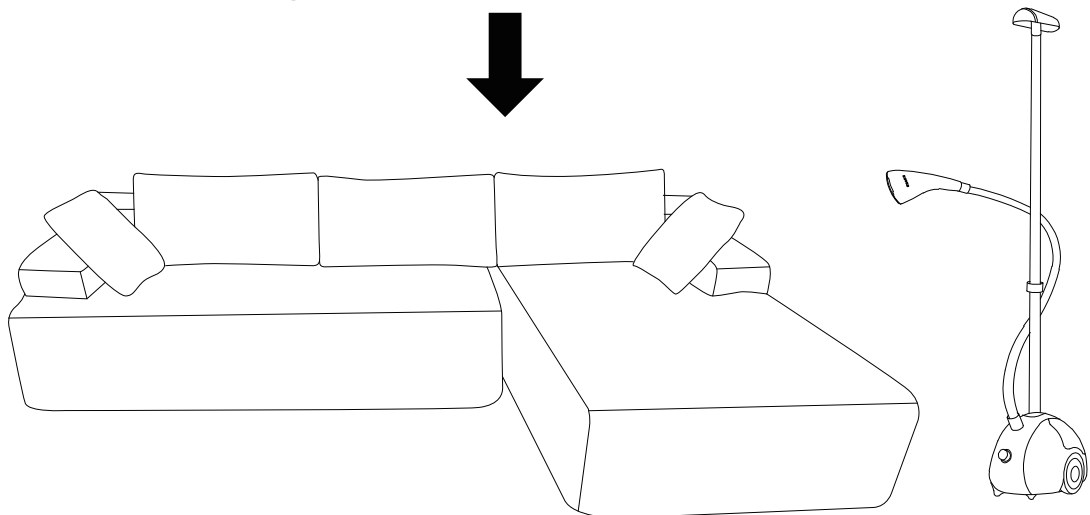
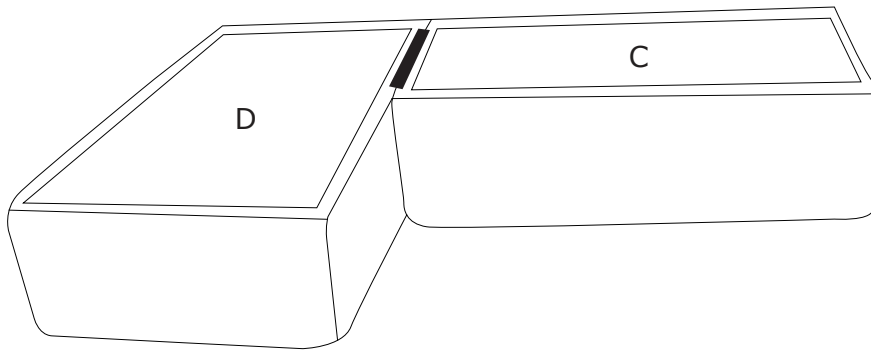
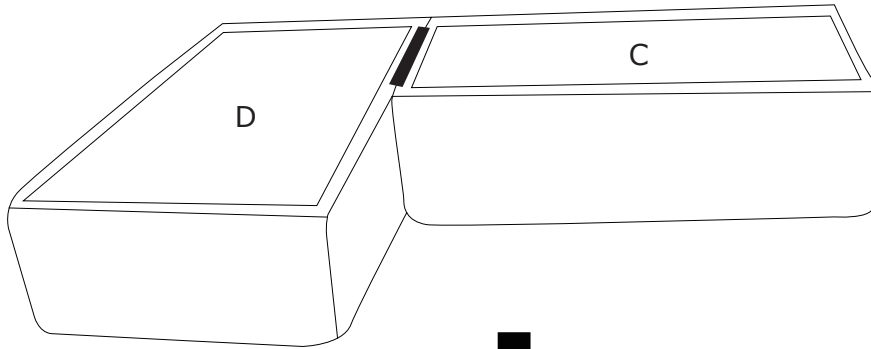
[EN] Assembly Instructions

[FR] Notice De Montage

[IT] Istruzioni Di Montaggio

[ES] Instrucciones De Montaje

2



MONTAGEANLEITUNG

[EN] Assembly Instructions

[FR] Notice De Montage

[IT] Istruzioni Di Montaggio

[ES] Instrucciones De Montaje

[DE]

Wenn Sie nach der Überprüfung des Produkts vor dem Zusammenbau uns eine Aufnahme der fehlerhaften Komponenten sowie der Kennzeichnung auf der Verpackung machen können, wären wir sehr dankbar. Diese Unterlagen dienen uns als Referenz.

[EN]

If you could inspect the product before assembly and provide us with photos of the faulty components as well as the markings on the packaging, we would be very grateful. These documents serve as a reference for us.

[FR]

Si vous pouviez vérifier le produit avant l'assemblage et nous fournir des photos des composants défectueux ainsi que des marquages sur l'emballage, nous vous en serions très reconnaissants. Ces documents nous serviraient de référence.

[IT]

Se poteste ispezionare il prodotto prima del montaggio e fornirci delle foto dei componenti difettosi e delle marcature sulla confezione, ve ne saremmo molto grati. Questi documenti ci servono come riferimento.

[ES]

Si pudiera inspeccionar el producto antes del montaje y enviarnos fotos de los componentes defectuosos, así como de las marcas en el embalaje, le estaríamos muy agradecidos. Esta documentación nos sirve de referencia.

