

Installation sanleitung Installation Instruction Instruction d'installation



Unser Produkt wird Ihnen in 2 Paketen geliefert. Die Lieferzeiten dieser 2 Pakete können abweichen, bitte haben Sie etwas Geduld und vielen Dank für Ihr Verständnis.

Our product will be delivered to you in 2 packages. The delivery times of these 2 packages may differ, please be patient and thank you for your understanding.

Notre produit vous sera livré en 2 colis. Les délais de livraison de ces 2 colis peuvent différer, soyez patient et merci pour votre compréhension.

WF308048/WF308049/WF302373/WF302374/WF302375/WF302376

Warnung

- 1 Die maximale Tragfähigkeit des Produkts beträgt 90*200cm:136 kg;140*190cm/140*200cm:225 kg
Überlastung vermeiden
- 2 Zur Sicherheit bitte die Anweisungen korrekt befolgen und gegebenenfalls professionelle Hilfe in Anspruch nehmen
- 3 Das Möbel nicht in der Nähe von Hitzequellen oder heißen Gegenständen platzieren, um Brandgefahr zu vermeiden
- 4 Das Möbel nicht in feuchten Umgebungen aufstellen, um Schäden am Material zu vermeiden
- 5 Regelmäßige Überprüfung aller Verbindungsstücke und Befestigungen, um sicherzustellen, dass sie fest sitzen und unerwartete Unfälle zu verhindern

Warning

- 1 The maximum load capacity of the product top panel is 90*200cm: 136 kg;140*190cm/140*200cm: 225 kg
Do not overload
- 2 For safety, please follow the instructions correctly and seek professional assistance if necessary
- 3 Do not place furniture near heat sources or hot items to avoid the risk of fire
- 4 Do not place furniture in damp environments to prevent material damage
- 5 Regelmäßige Überprüfung aller Verbindungsstücke und Befestigungen, um sicherzustellen, dass sie fest sitzen und unerwartete Unfälle zu verhindern

Avertissement

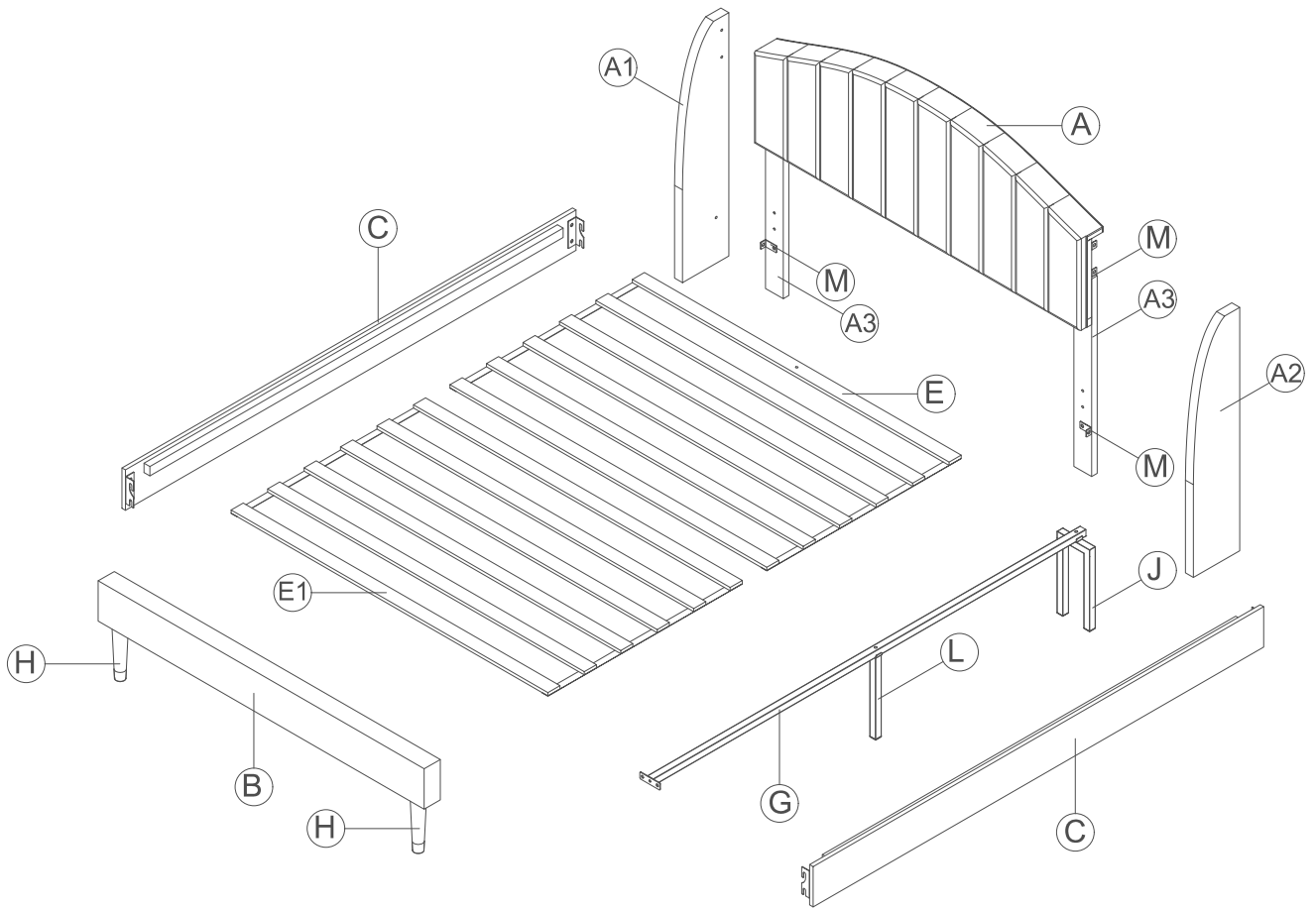
- 1 La capacité de charge maximale du produit est de 90*200cm: 136 kg;140*190cm/140*200cm: 225 kg
Ne pas surcharger
- 2 Zur Sicherheit bitte die Anweisungen korrekt befolgen und gegebenenfalls professionelle Hilfe in Anspruch nehmen
- 3 Ne pas placer les meubles près de sources de chaleur ou d'objets chauds pour éviter tout risque d'incendie
- 4 Ne pas placer les meubles dans des environnements humides pour éviter les dommages matériels
- 5 Vérifiez régulièrement tous les raccords et fixations pour vous assurer qu'ils sont bien serrés et pour éviter les accidents

Avviso

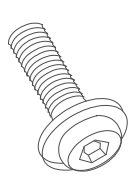
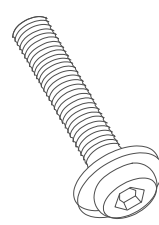
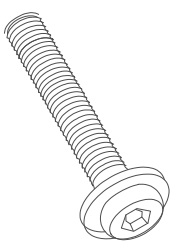
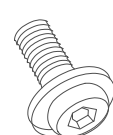

- 1 La capacità massima di carico del prodotto è di 90*200cm: 136 kg;140*190cm/140*200cm: 225 kg
Non sovraccaricare
- 2 Per motivi di sicurezza, seguire correttamente le istruzioni e richiedere assistenza professionale se necessario
- 3 Non posizionare i mobili vicino a fonti di calore o oggetti caldi per evitare il rischio di incendio
- 4 Non posizionare i mobili in ambienti umidi per evitare danni al materiale
- 5 Controllare regolarmente tutti i raccordi e i fissaggi per assicurarsi che siano saldi e per evitare incidenti

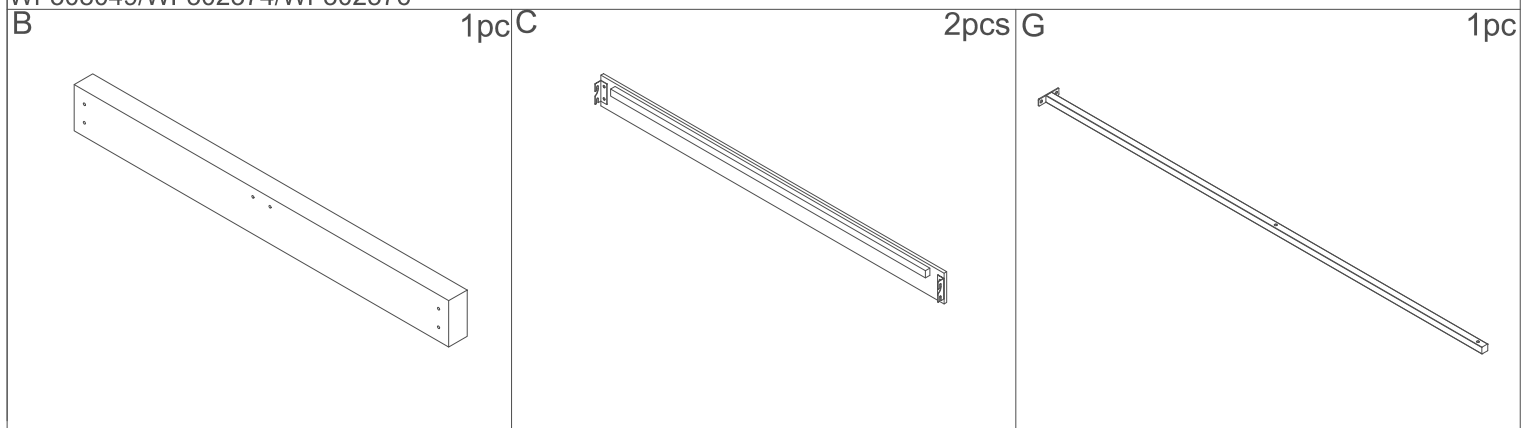
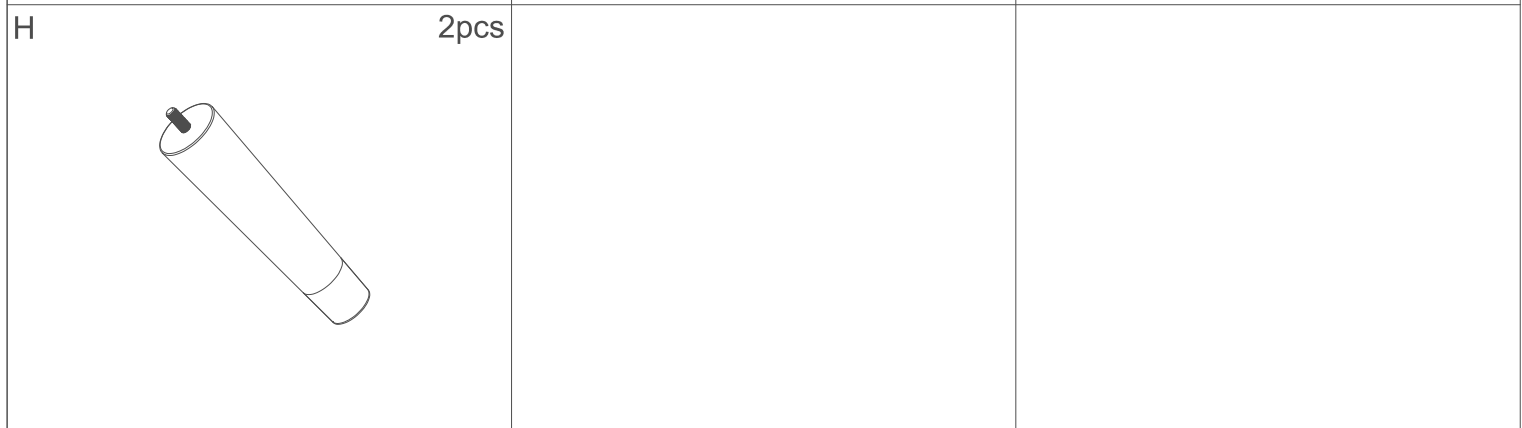
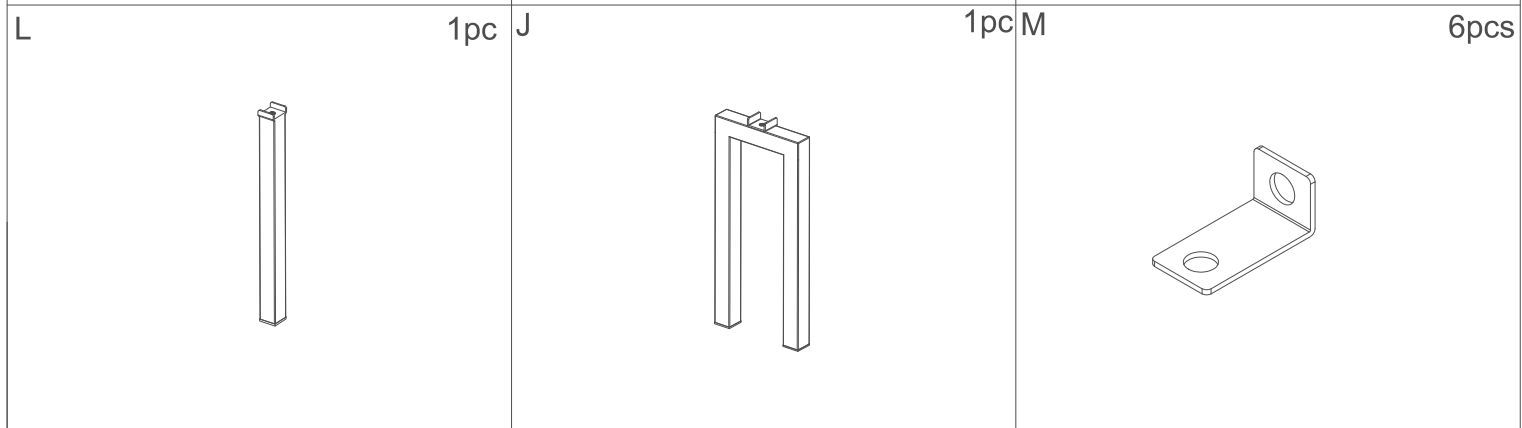
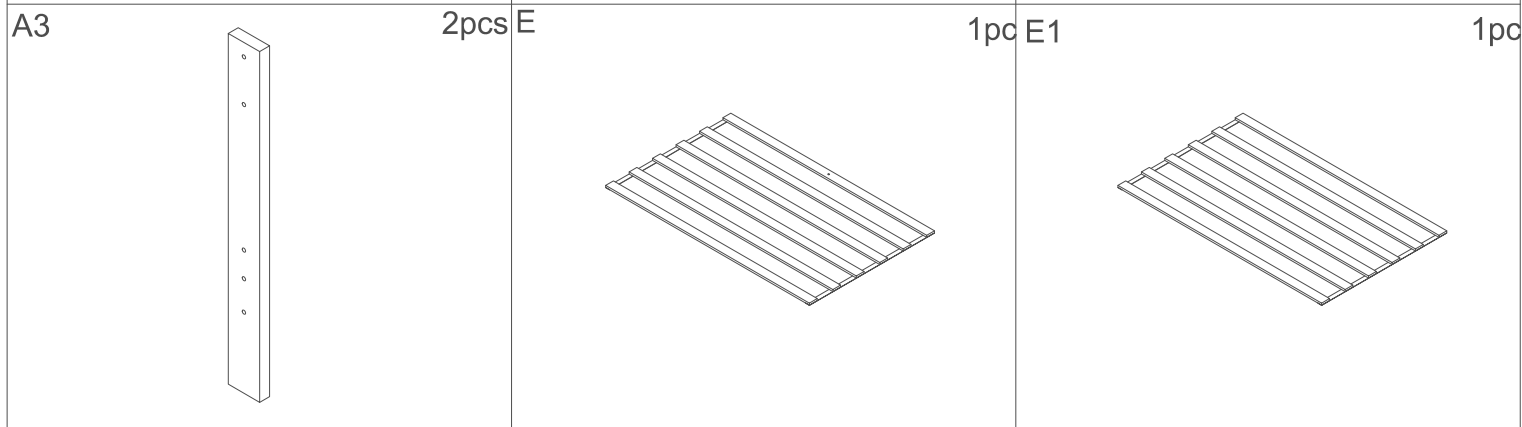
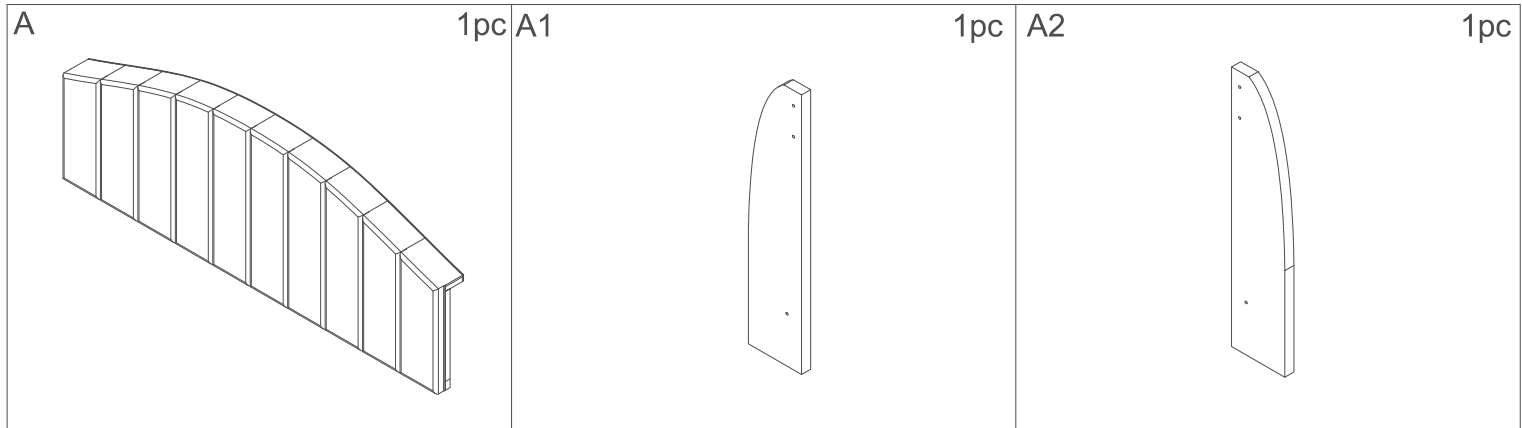
Aviso

- 1 La capacidad máxima de carga del producto es de 90*200cm: 136 kg;140*190cm/140*200cm: 225 kg
No sobrecargar
- 2 Por seguridad, siga correctamente las instrucciones y solicite ayuda profesional si es necesario
- 3 No coloque los muebles cerca de fuentes de calor o objetos calientes para evitar el riesgo de incendio
- 4 No coloque los muebles en entornos húmedos para evitar daños en el material
- 5 Revise regularmente todas las conexiones y sujeciones para asegurarse de que estén firmes y para evitar accidentes

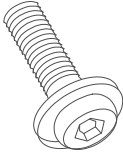


WF308048/WF302373/WF302375

<p>1</p> <p>10pcs</p>  <p>M8*25</p>	<p>2</p> <p>5pcs</p>  <p>M8*40</p>	<p>3</p> <p>1pc</p>  <p>M8*50</p>
<p>4</p> <p>12pcs</p>  <p>M8*16</p>	<p>5</p> <p>1pc</p>  <p>35*70*M5</p>	



1 10pcs



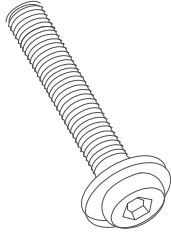
M8*25

2 5pcs




M8*40

3 1pc



M8*50

4 12pcs



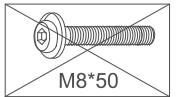
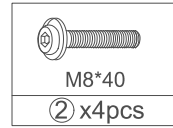
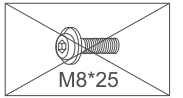
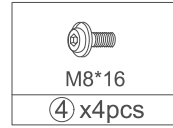
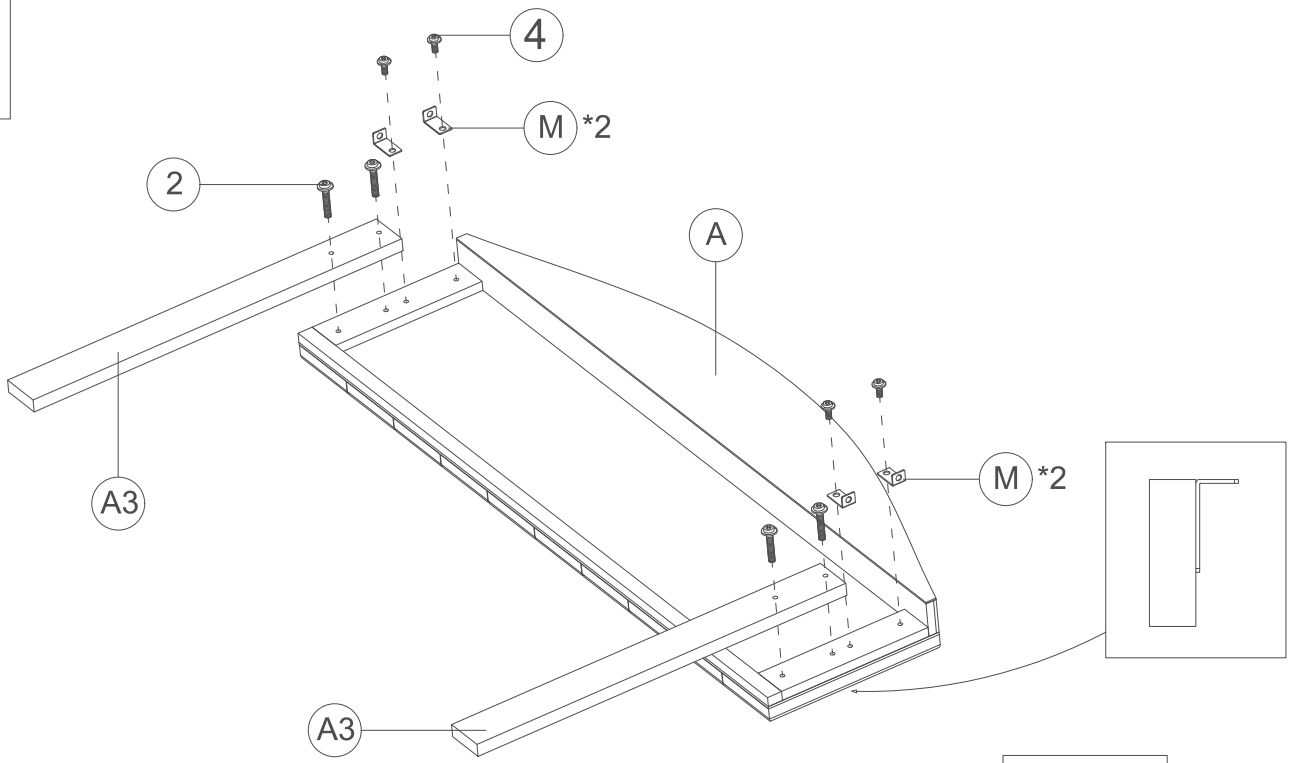
M8*16

Bitte beachten Sie, dass die Formen der Schrauben 1 und 2 und 3 und 4 ähnlich sind. Bitte installieren Sie entsprechend der Anleitung und unterscheiden Sie sie!

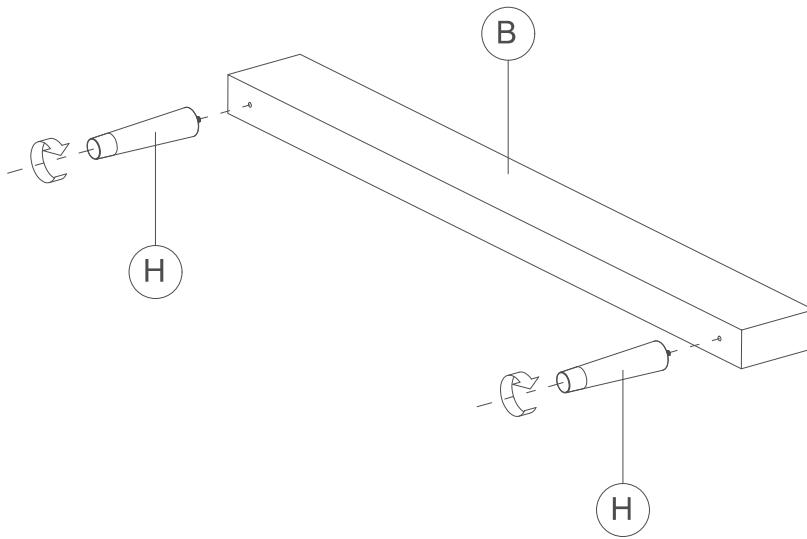
Please note that the shapes of screws 1 and 2 and 3 and 4 are similar. Please install according to the instructions and distinguish them!

Notez que les vis 1 et 2 et 3 et 4 ont des formes similaires. Veuillez les installer en suivant les instructions pour les séparer!

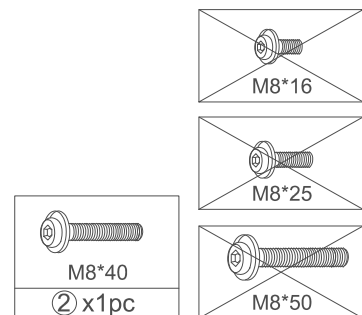
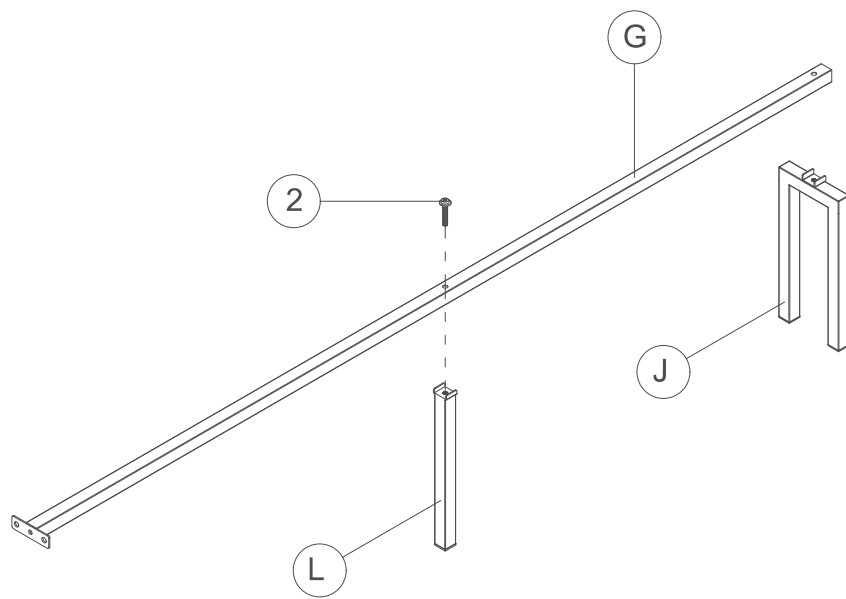
1



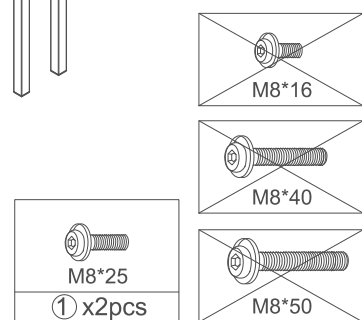
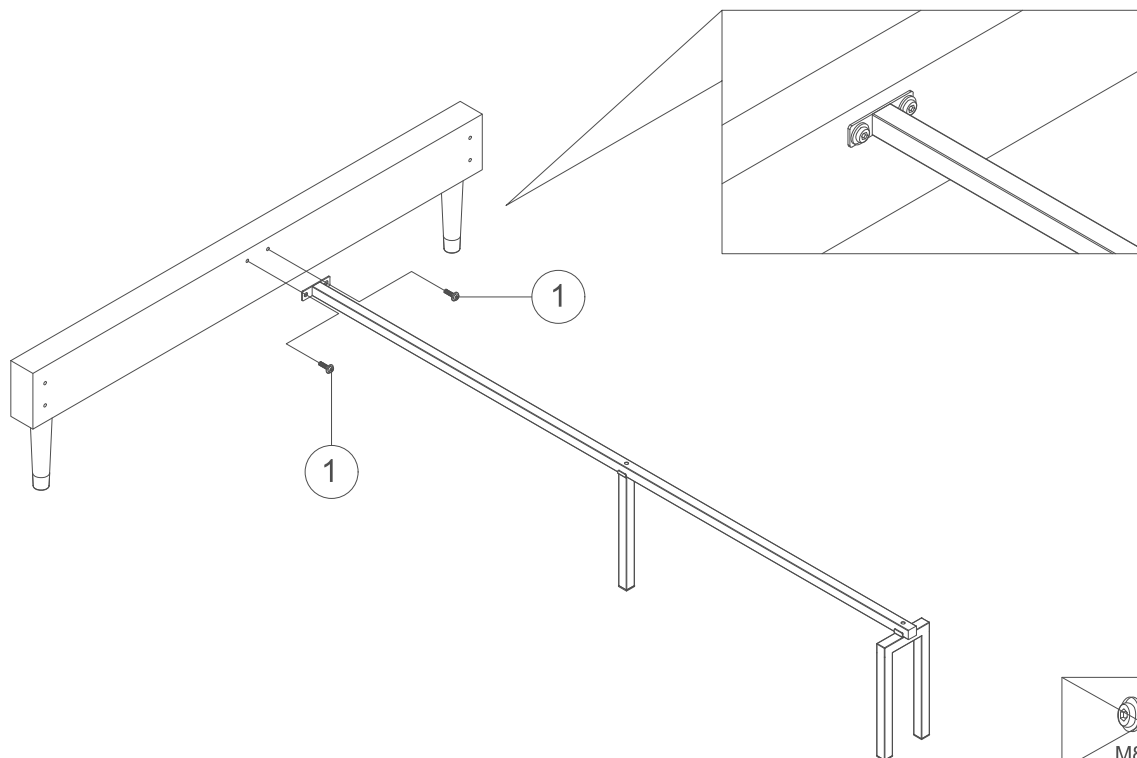
2



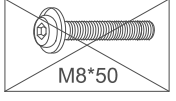
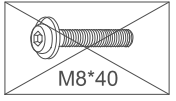
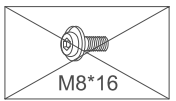
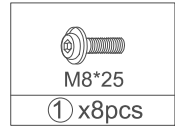
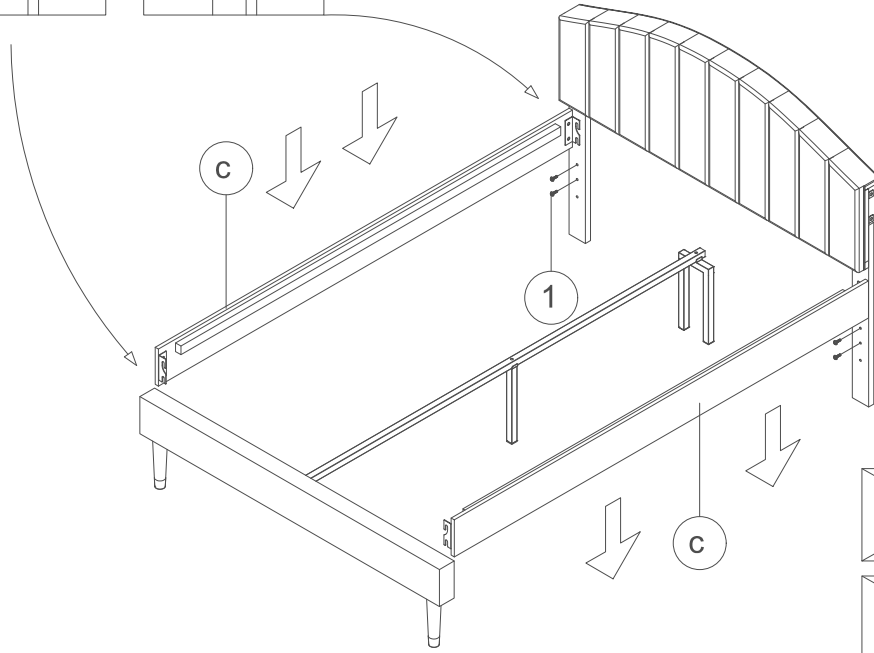
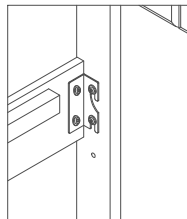
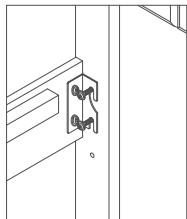
3



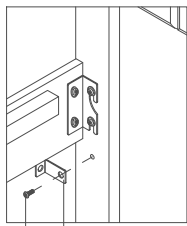
4



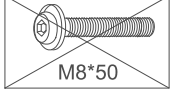
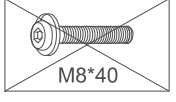
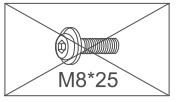
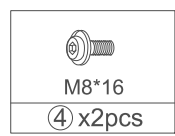
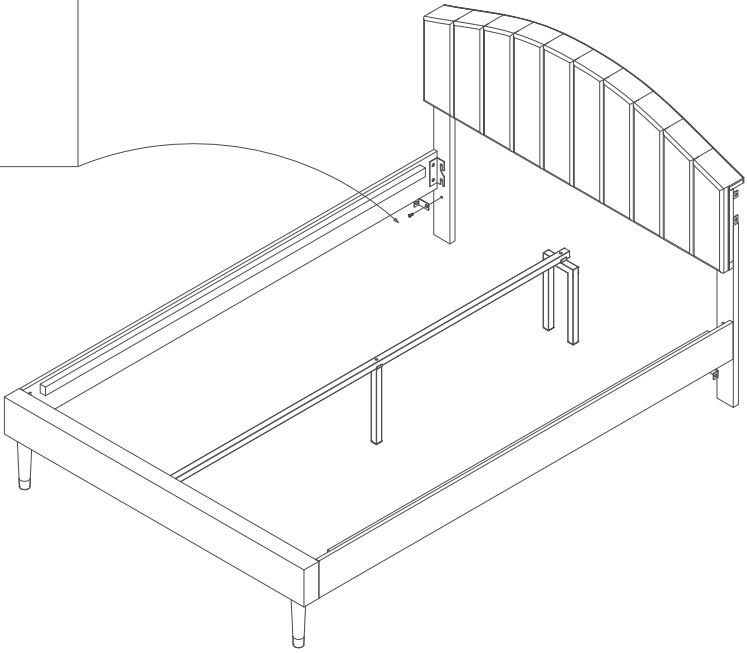
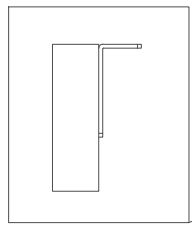
5



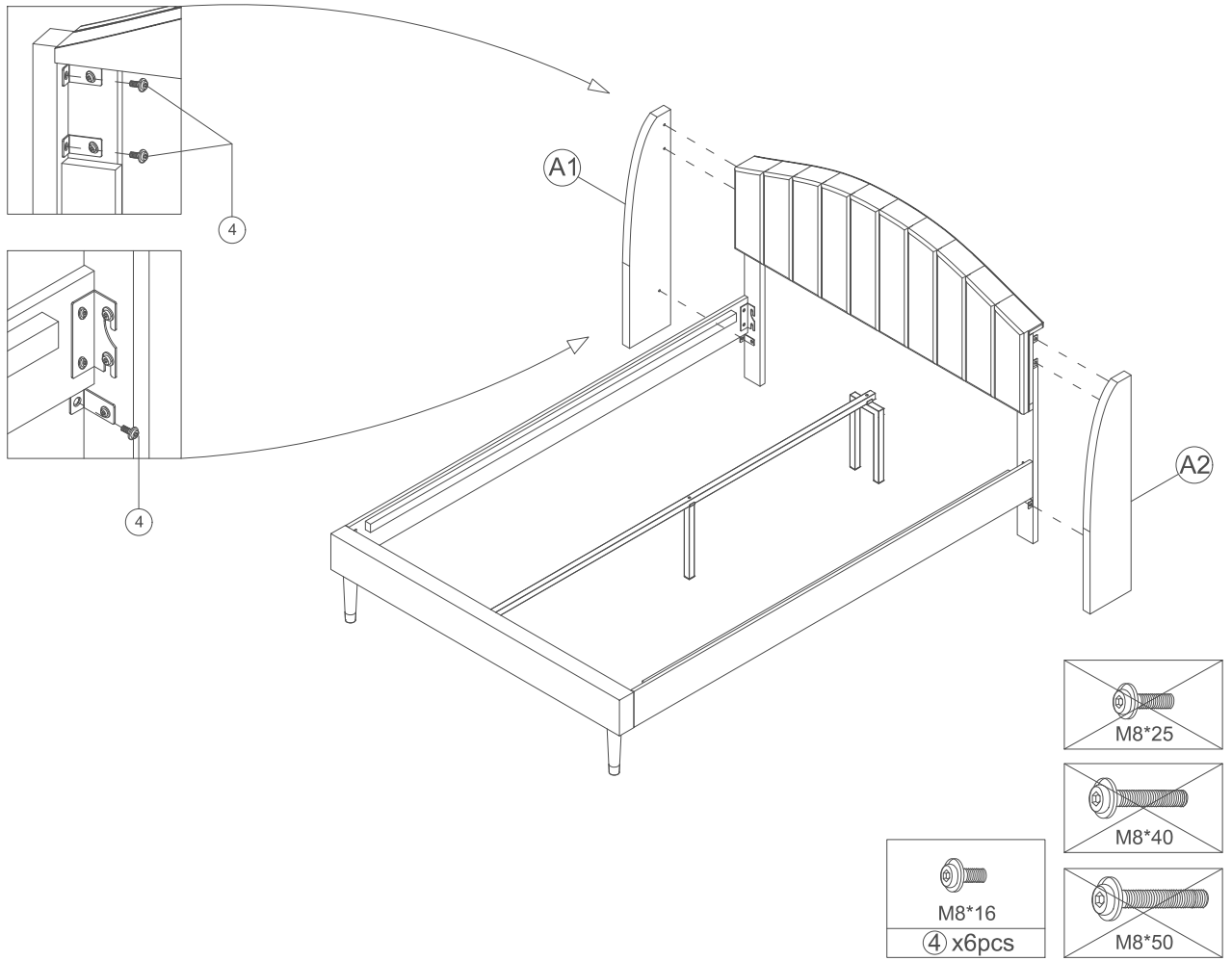
6



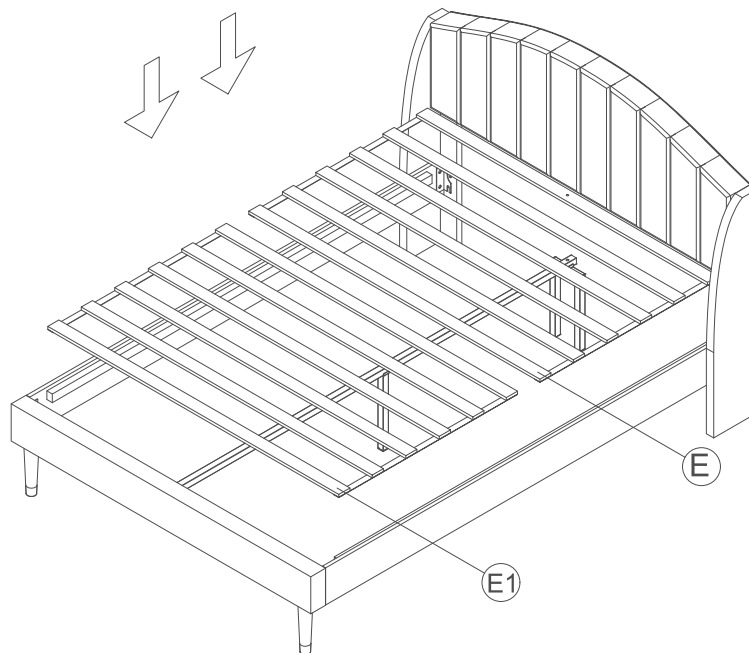
4 M



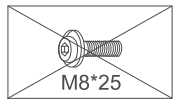
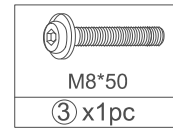
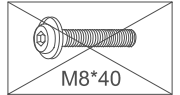
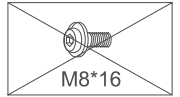
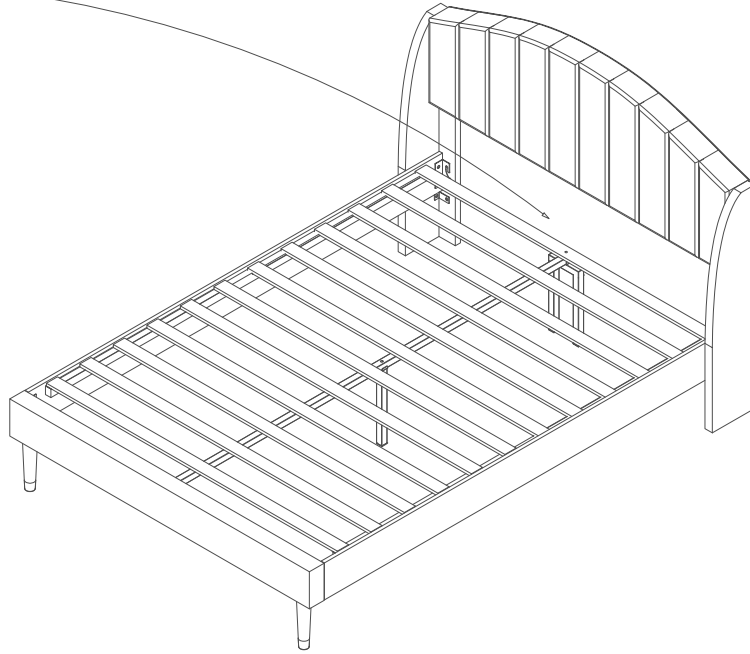
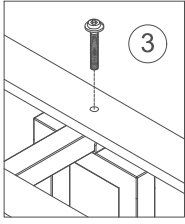
7



8



9



10

