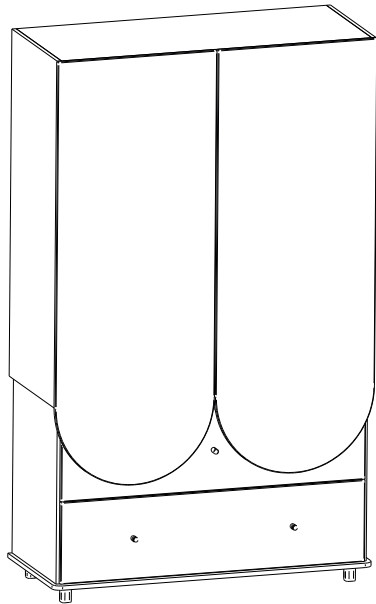


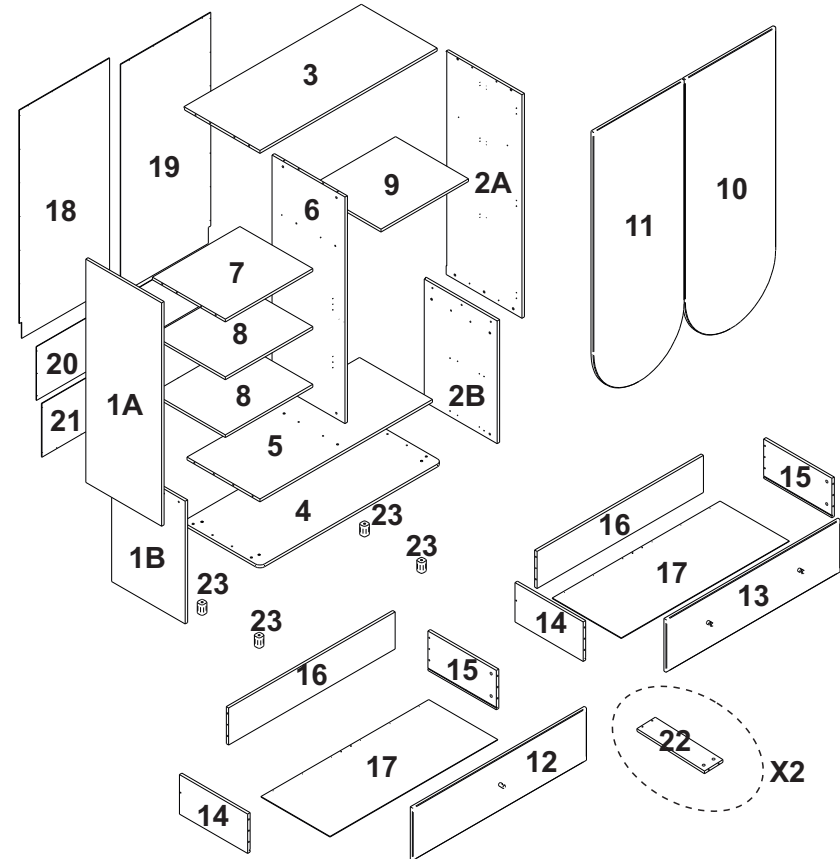
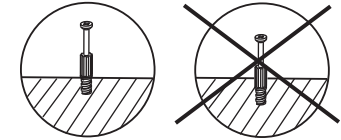
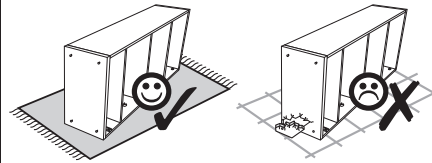
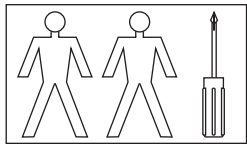
wood luck

BLOOM

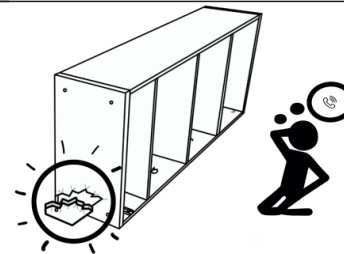
Szafa/ Wardrobe



197 cm x 117 cm x 50 cm



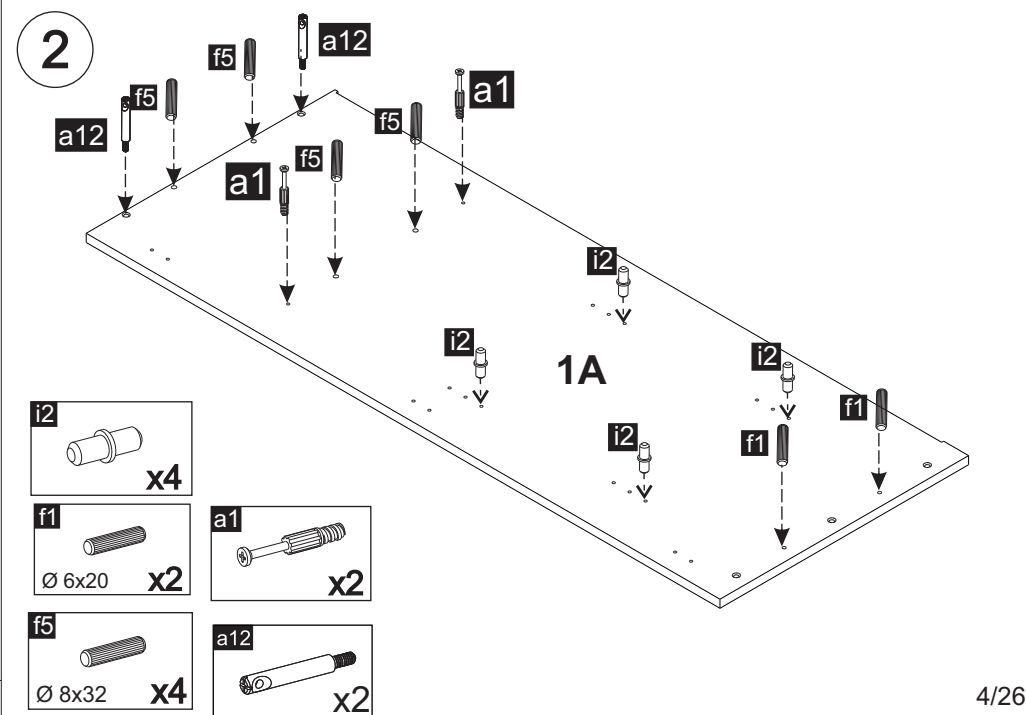
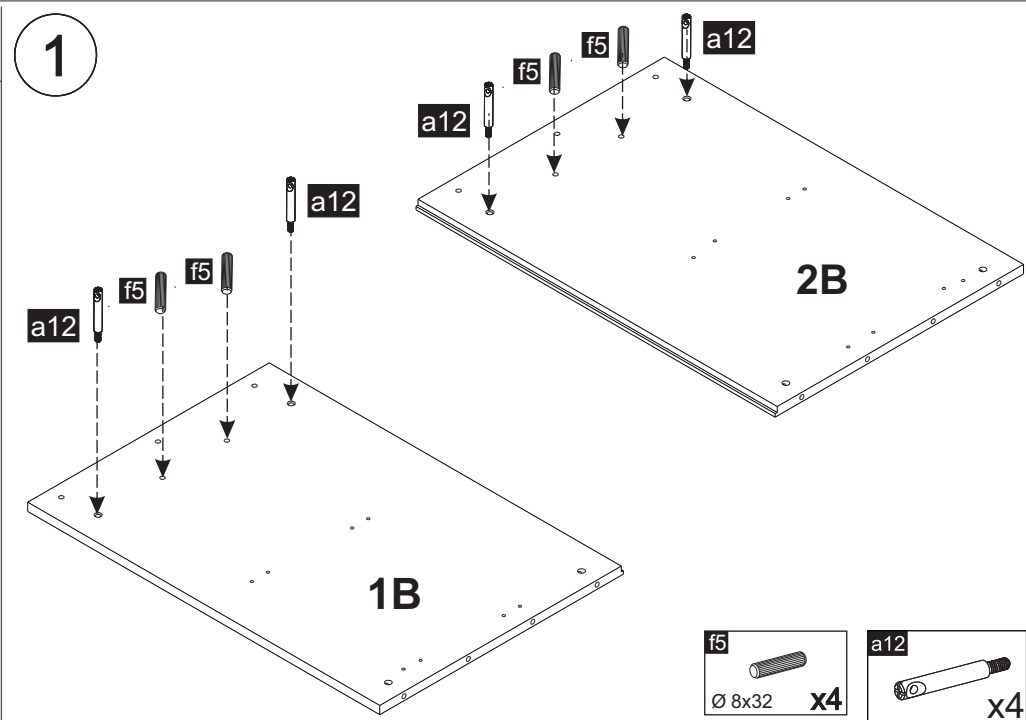
d2 Ø 6,3x10 x16	x3 x1	s3 x4	v3 x3
x1 x1	f5 Ø 8x32 x28	a1 x16	a3 Ø 15x12 x16
a12 x16	a11 Ø 10x13 x16	a13 x16	b1 Ø 7x50 x12
P11 L-400 x2	P10 L-400 x2	i2 x12	k1 x12
N2 x4	c16 Ø 3x13 x16	D13 L-576 x2	h18 Ø 8x40 x4
k5 L=80mm x2	k4 L=85mm x2	c4 Ø 3,5x13 x24	e1 M4x24 x3
			c12 Ø 3,5x13 x4
			d7 Ø 6x25 x6
			f1 Ø 6x20 x4
			k7 CASHMERE x12
			k17 x4
			c3 Ø 3x20 x64
			j12 L-1130cm x1
			M1 x6



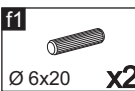
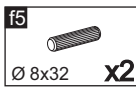
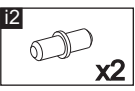
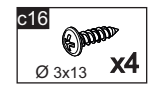
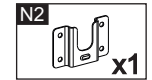
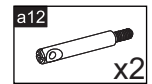
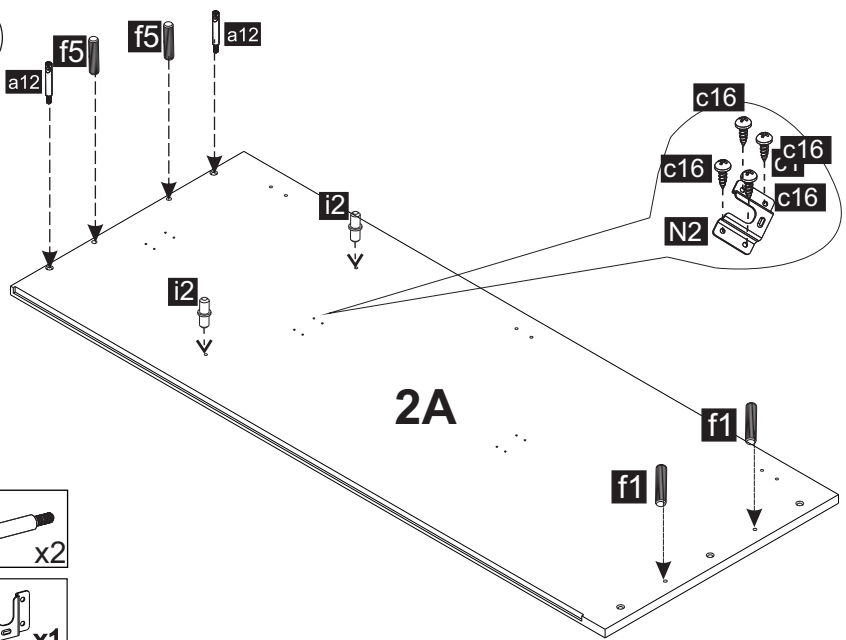
**przed montażem mebli,
sprawdzić elementy!
before assembling,
check the components!**



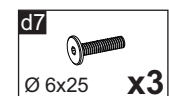
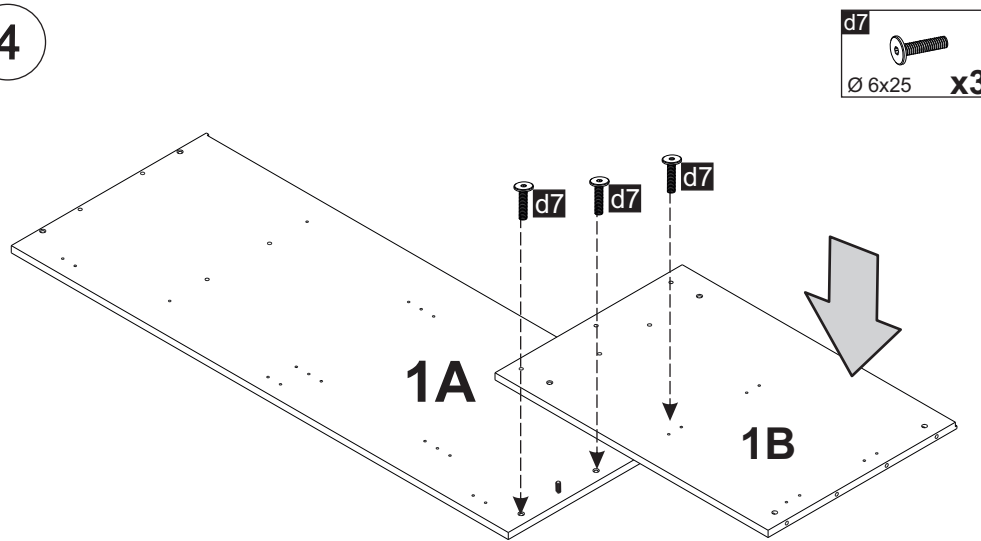
nr.	nazwa elementu	dł.		szer.	szt.
1A	bok lewy góra	1273	x	500	1.0
1B	bok lewy dół	700	x	483	1.0
2A	bok prawy góra	1273	x	500	1.0
2B	bok prawy dół	699	x	484	1.0
3	blat	1172	x	504	1.0
4	wiązanie dolne	1204	x	520	1.0
5	wiązanie nad szufladą	1136	x	480	1.0
6	stójka	1292	x	480	1.0
7	półka stała (wiercona)	576	x	480	1.0
8	półka ruchoma po lewej stronie	576	x	480	2.0
9	półka ruchoma prawa	576	x	480	1.0
10	drzwi prawe	1574	x	599	1.0
11	drzwi lewe	1574	x	599	1.0
12	front szuflady górnej	1143	x	298	1.0
13	front szuflady dolnej	1143	x	298	1.0
14	bok szuflady lewy	450	x	225	2.0
15	bok szuflady prawy	450	x	225	2.0
16	tył szuflady	1096	x	211	2.0
17	dno szuflady	1106	x	455	2.0
18	plecy górne lewe	1310	x	594	1.0
19	plecy prawe górne	1310	x	594	1.0
20	plecy za szufladą górne	1155	x	306	1.0
21	plecy za szufladą dolne	1155	x	306	1.0
22	wzmocnienie szuflady	450	x	120	2.0
23	noga	60	x	37	4.0



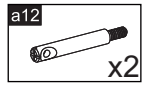
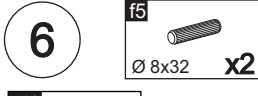
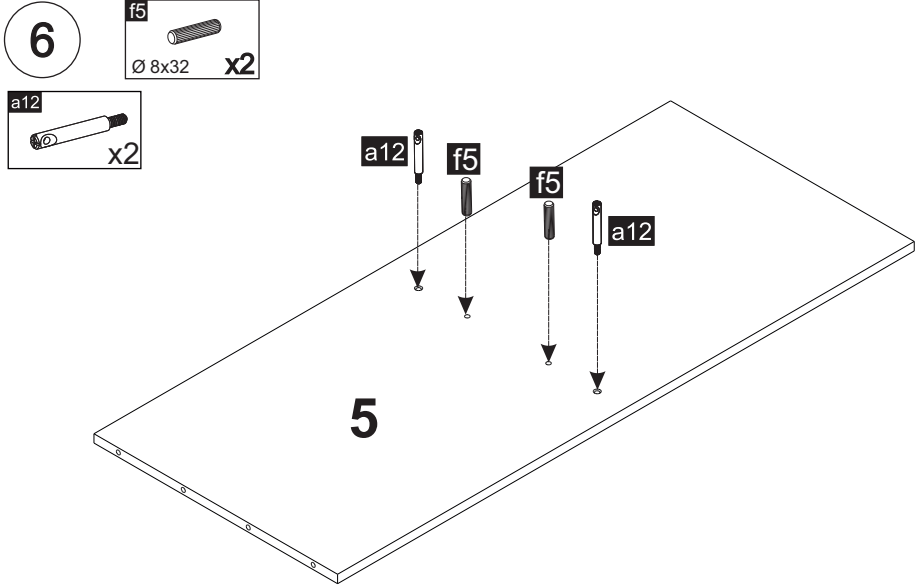
3



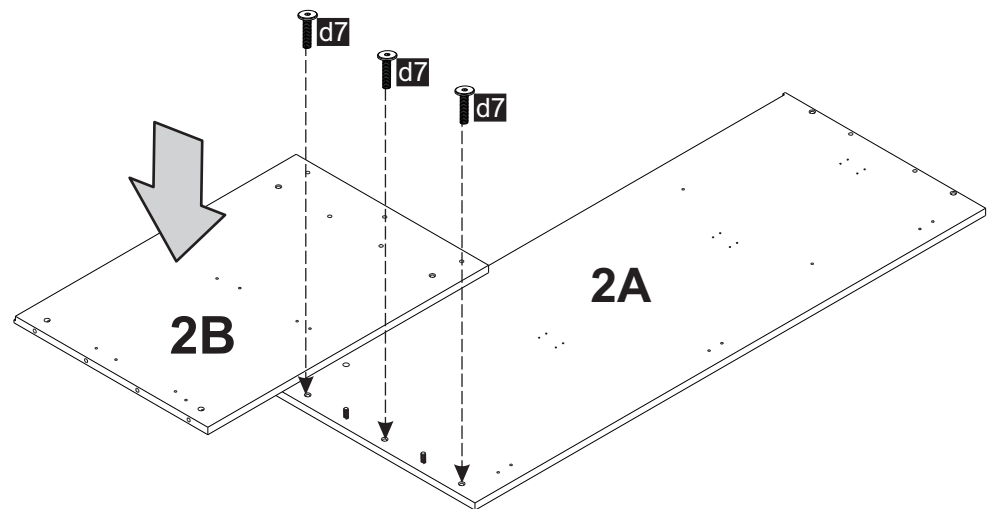
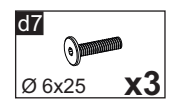
4

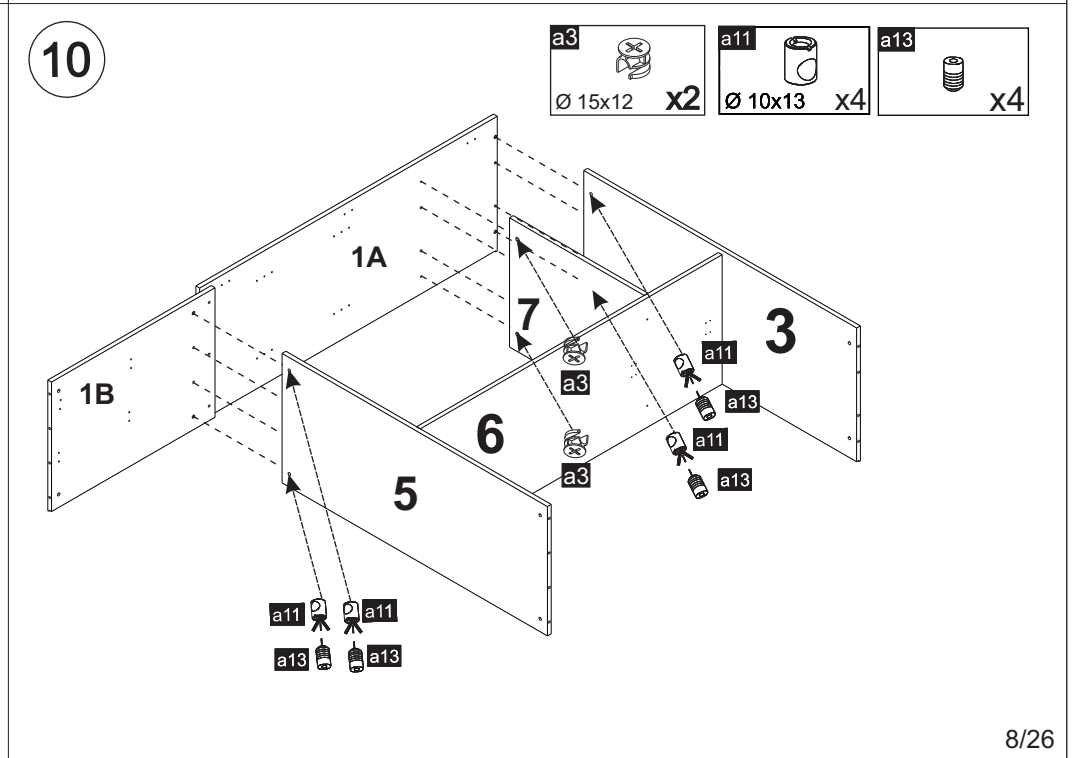
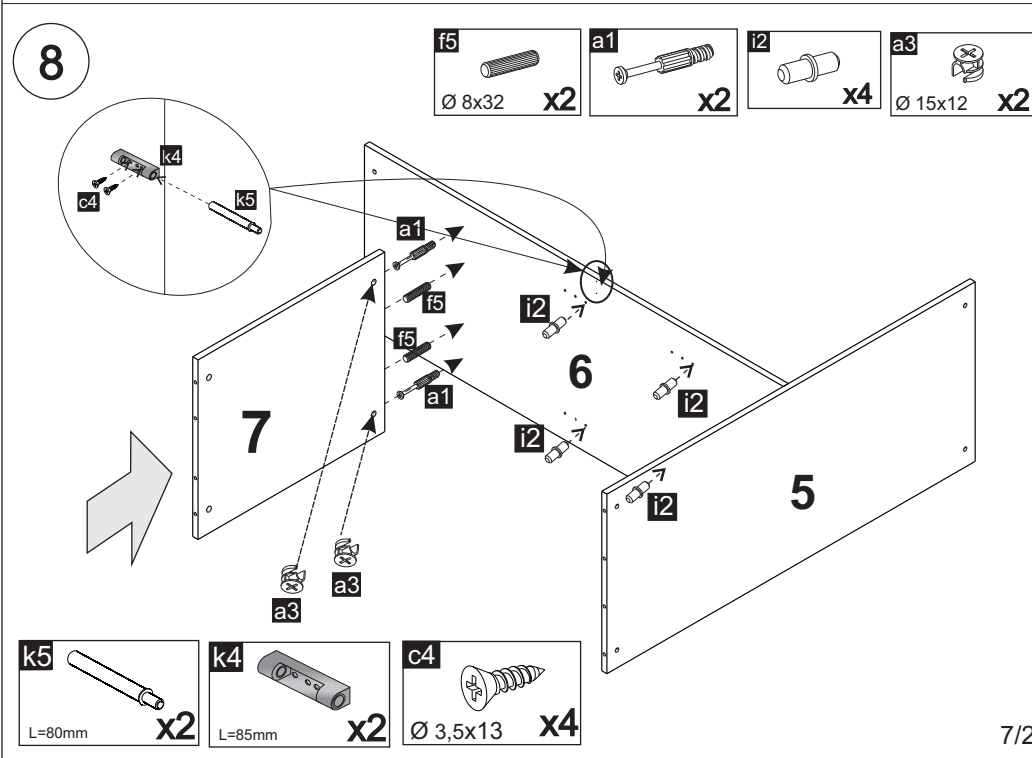
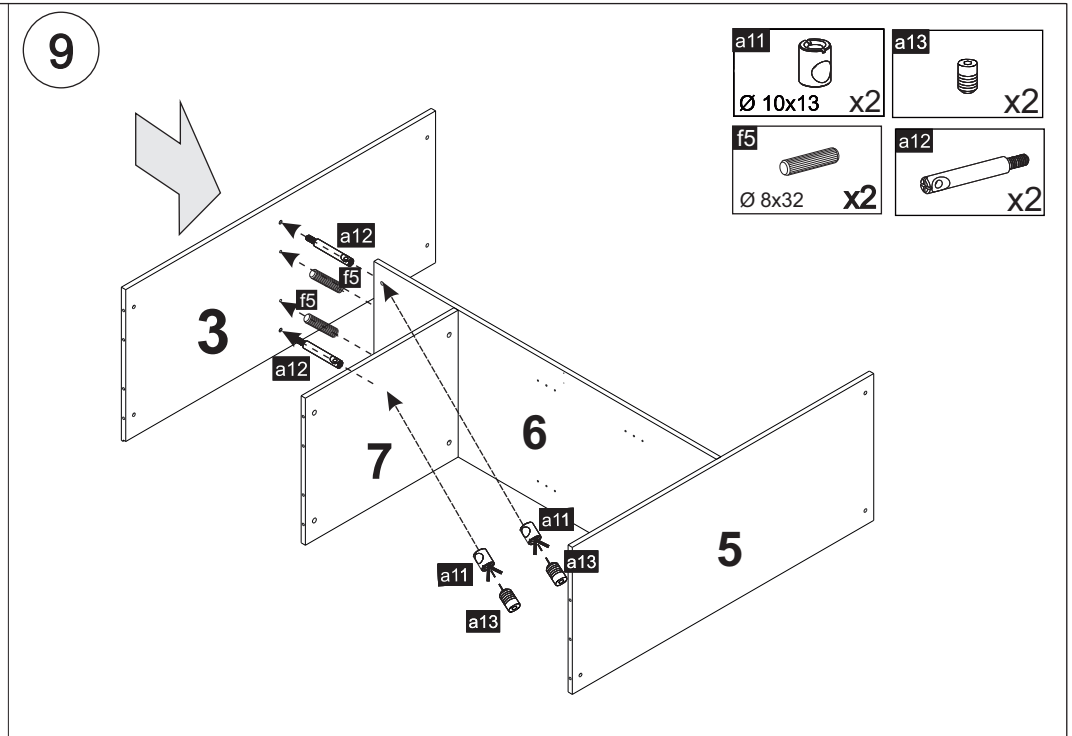
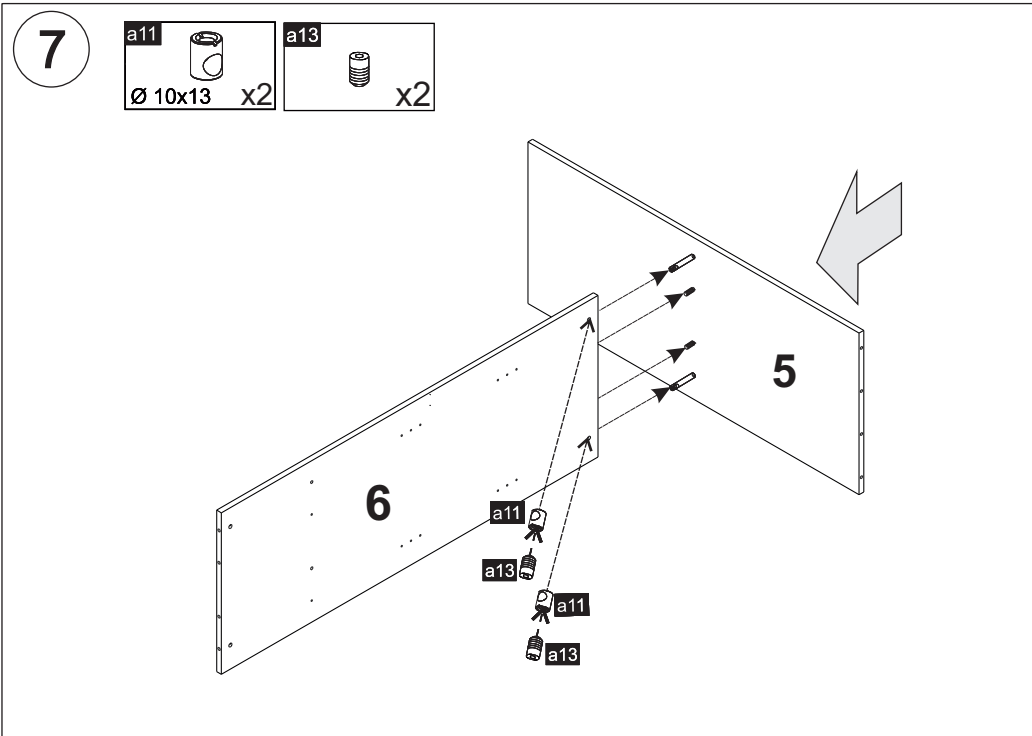


5

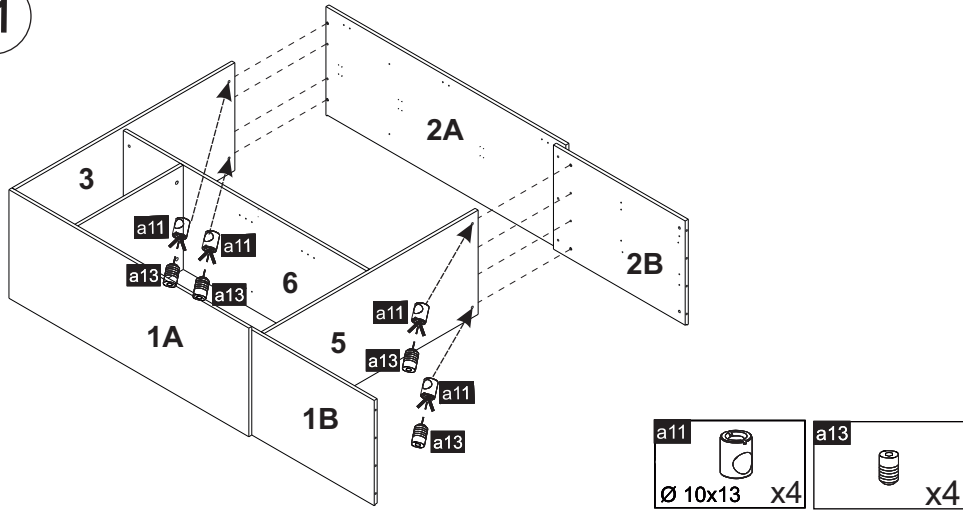


5

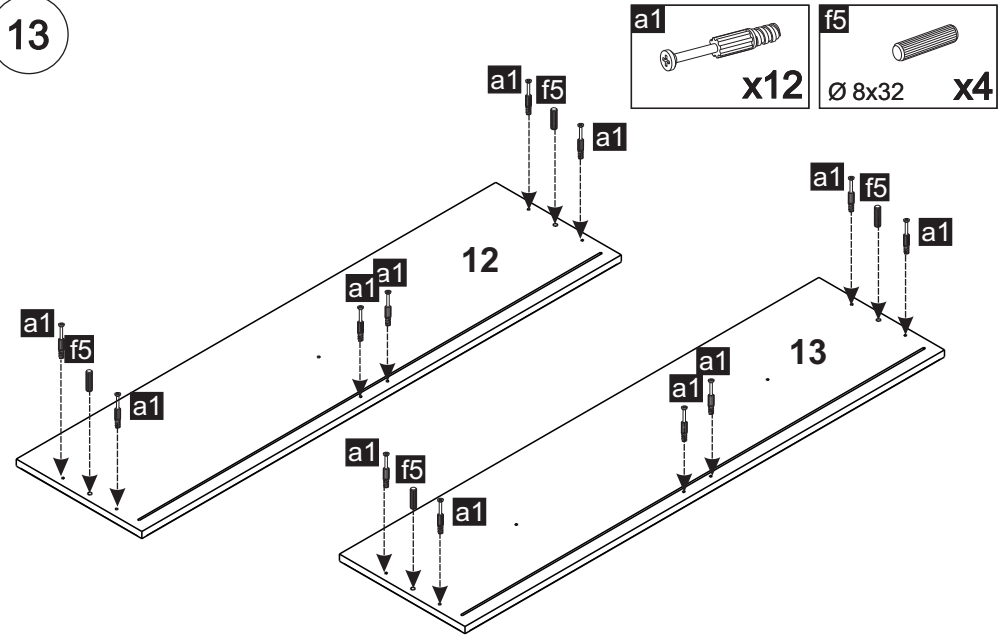




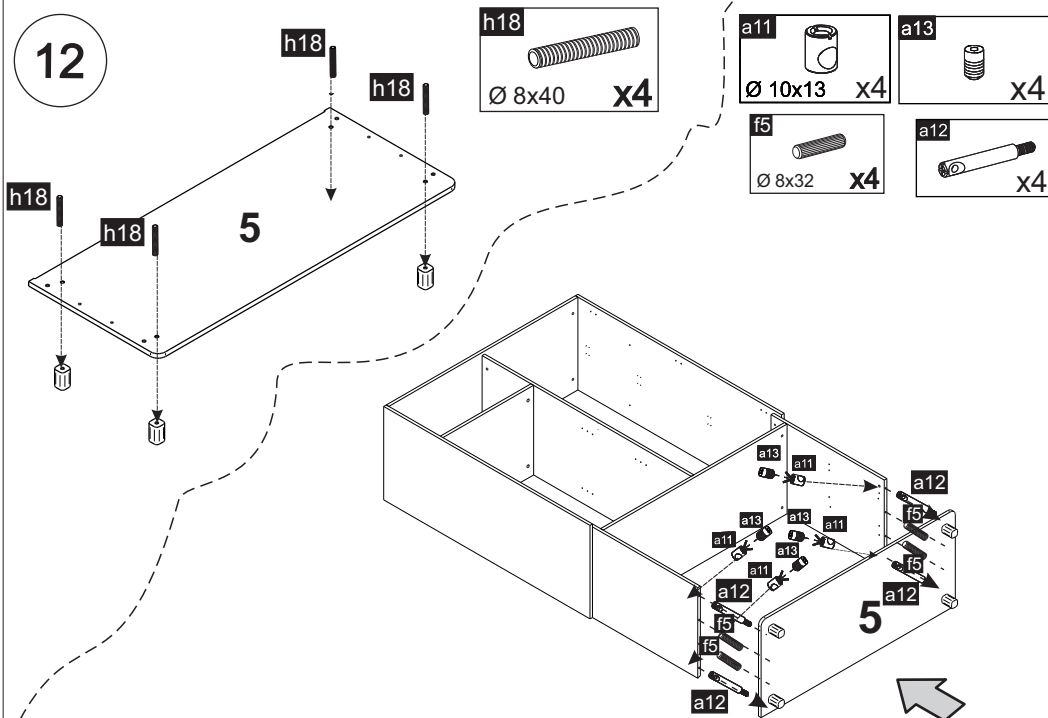
11



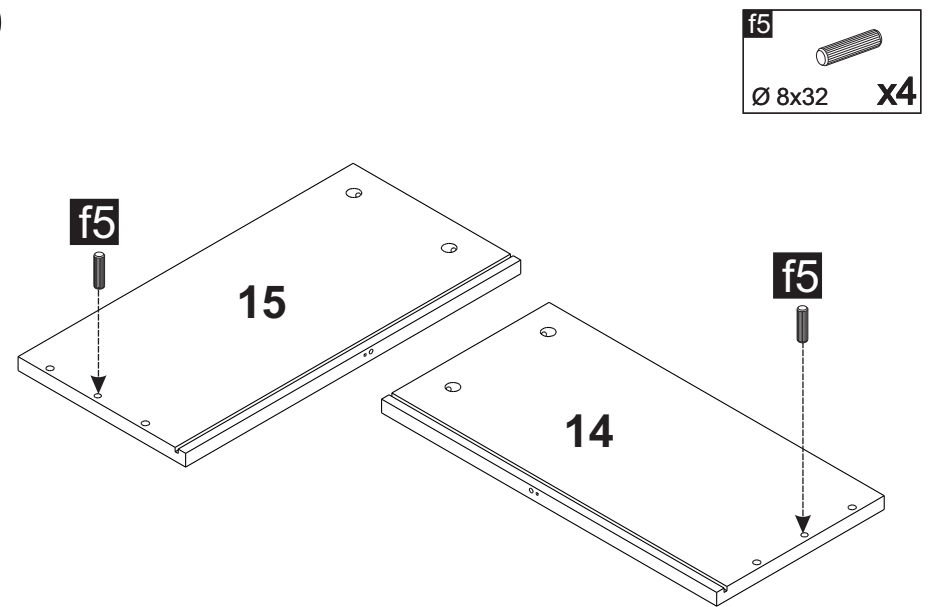
13



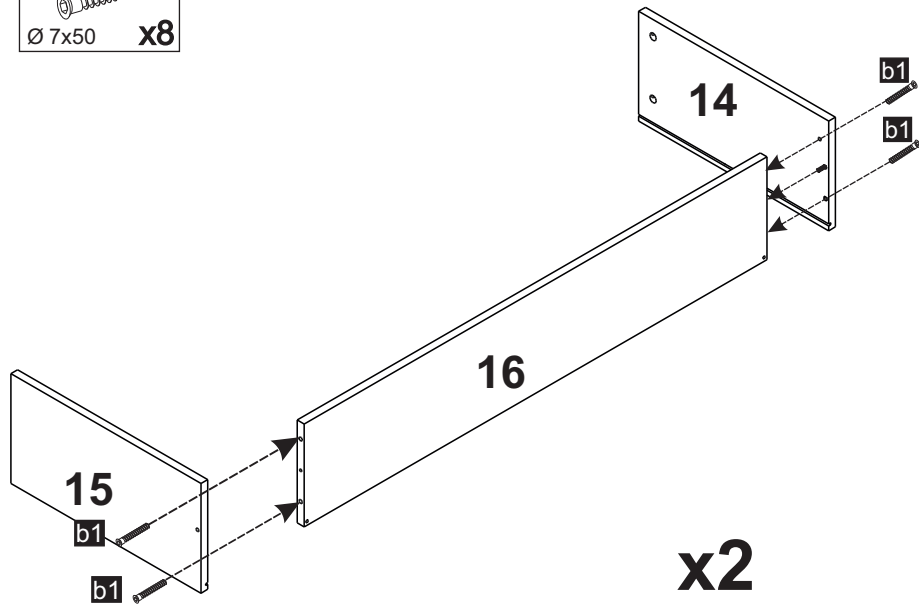
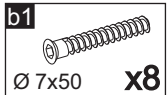
12



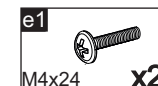
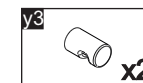
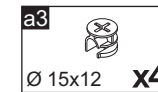
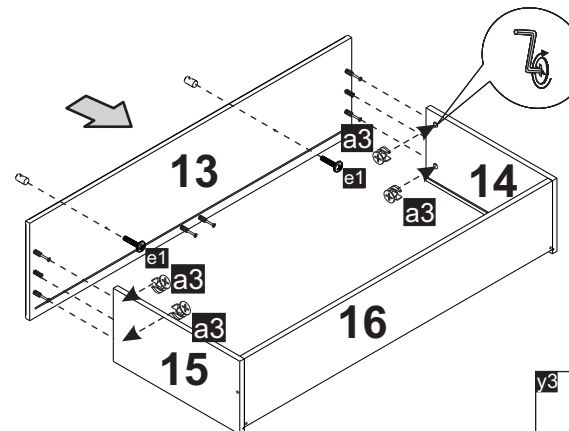
14



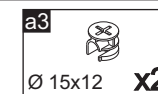
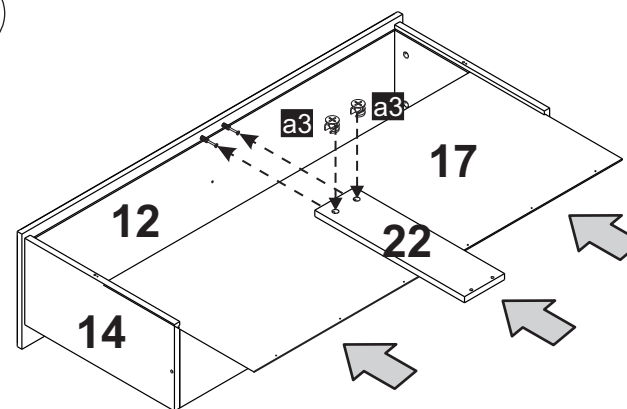
15



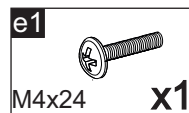
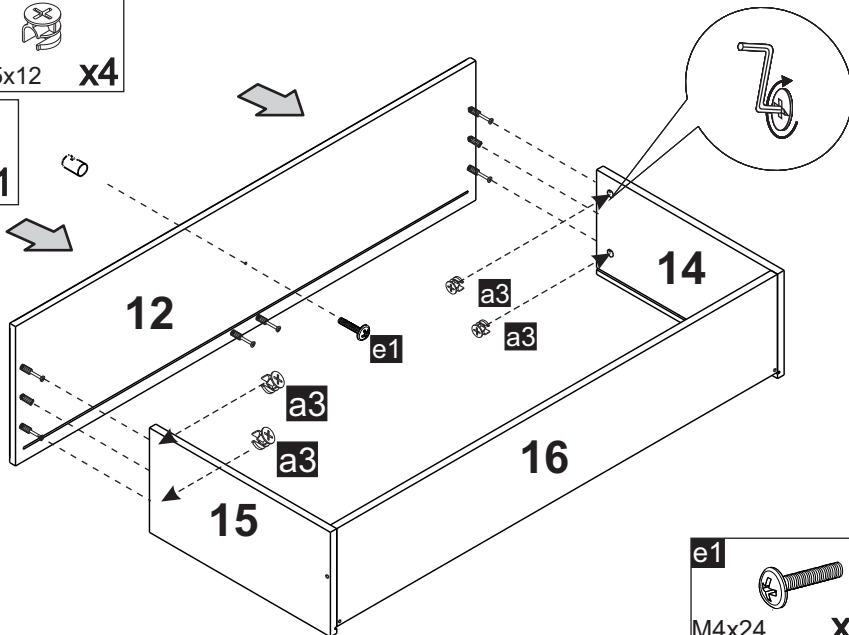
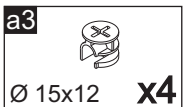
17



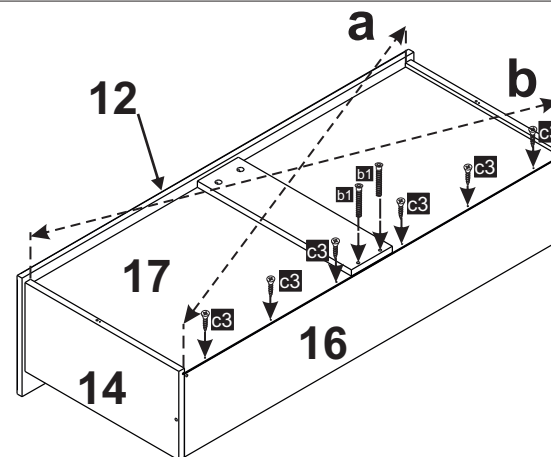
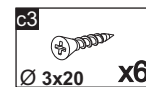
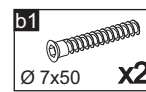
18



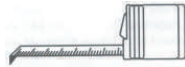
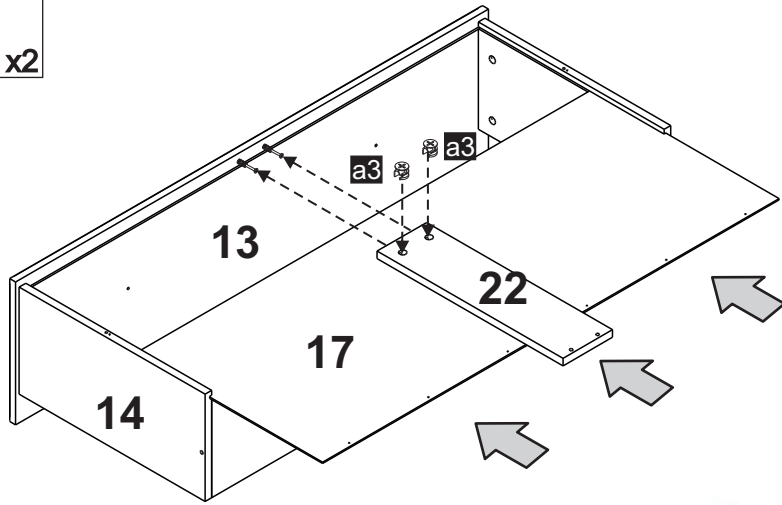
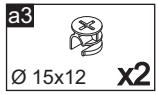
16



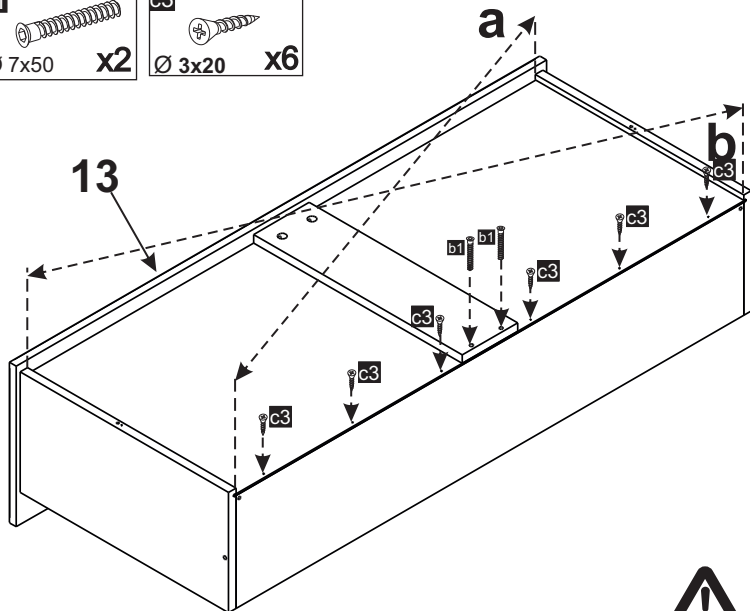
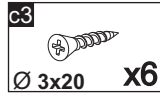
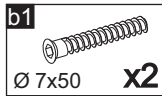
19



20

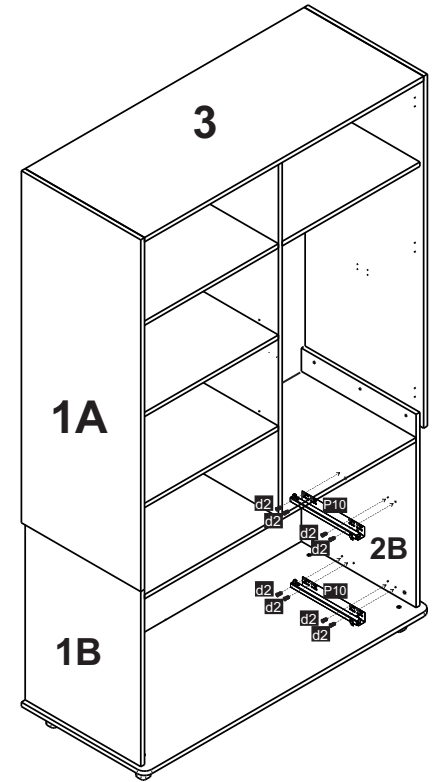
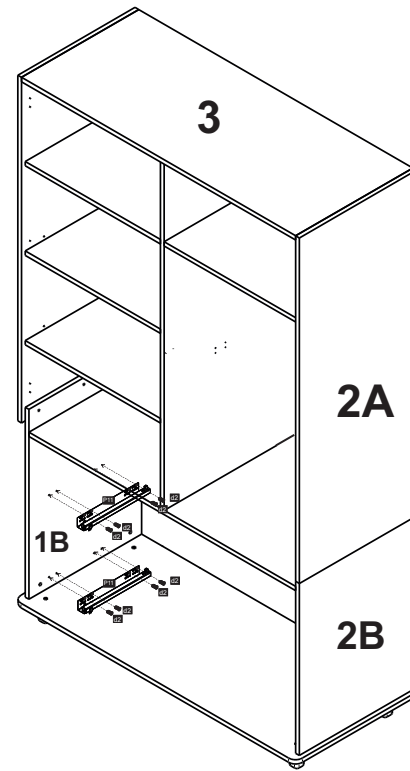
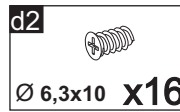
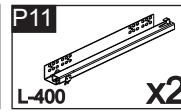
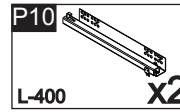


21



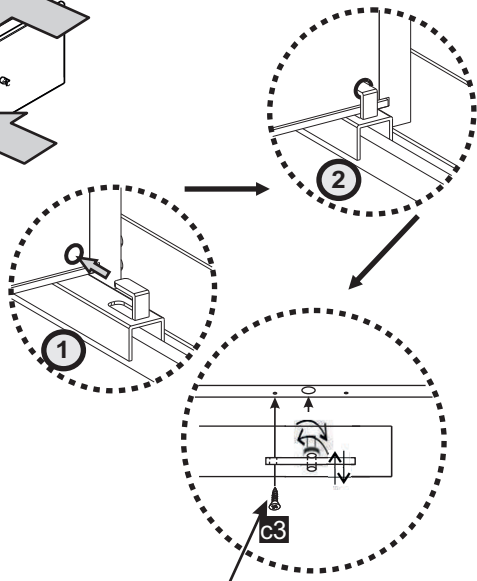
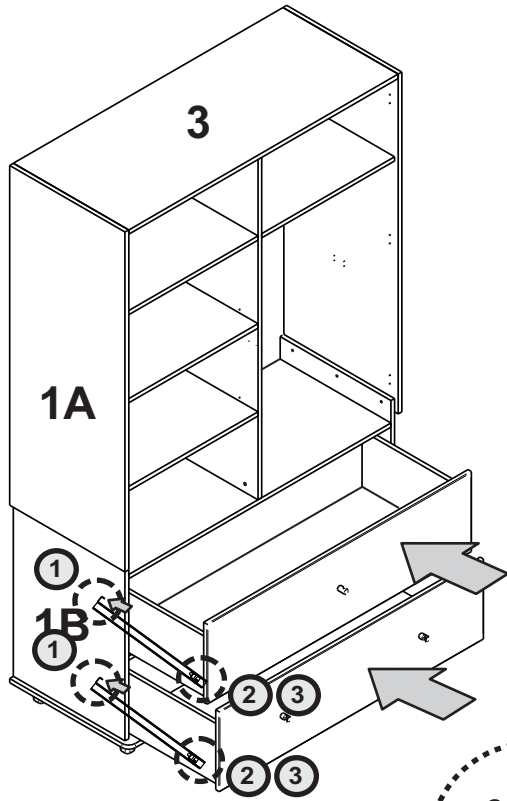
a=b

22

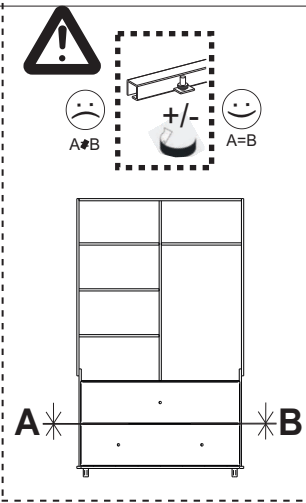


23

c3
Ø 3x20 **x4**

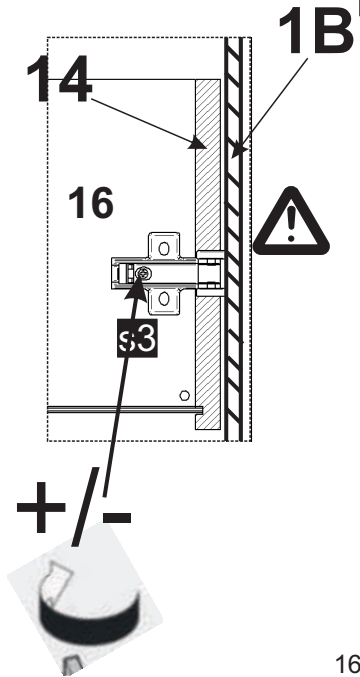
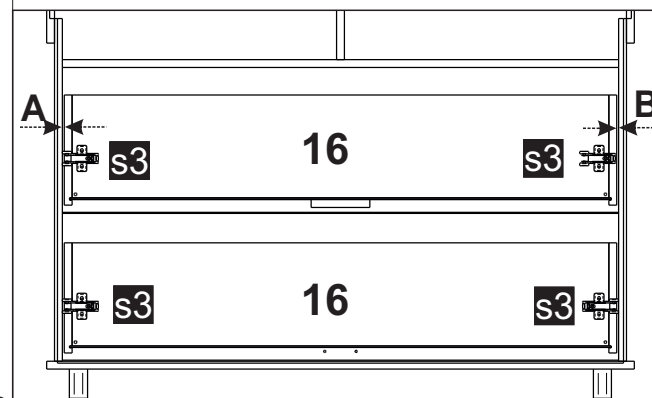
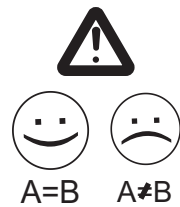
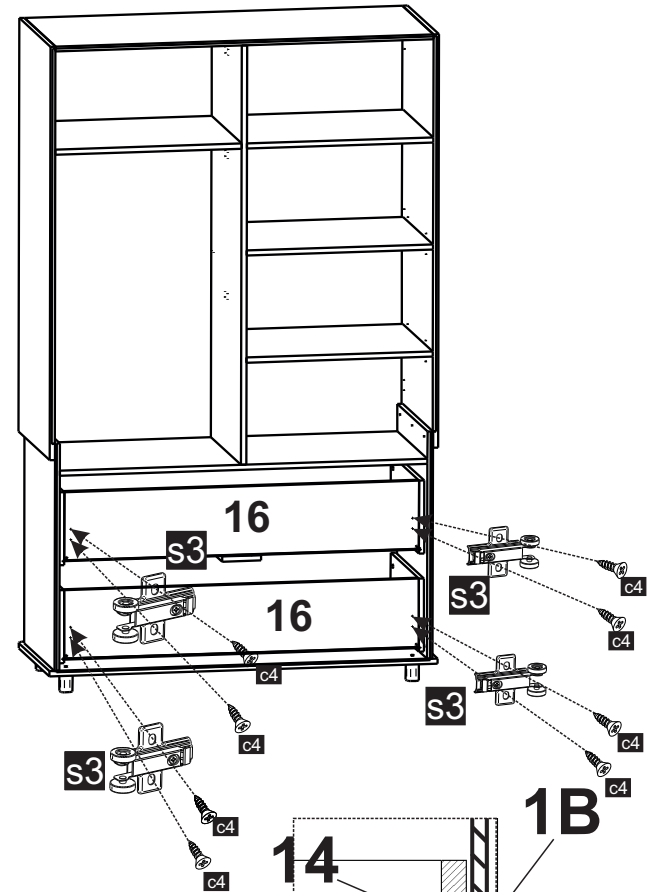


ATTENTION - IMPORTANT
UWAGA - WAŻNE

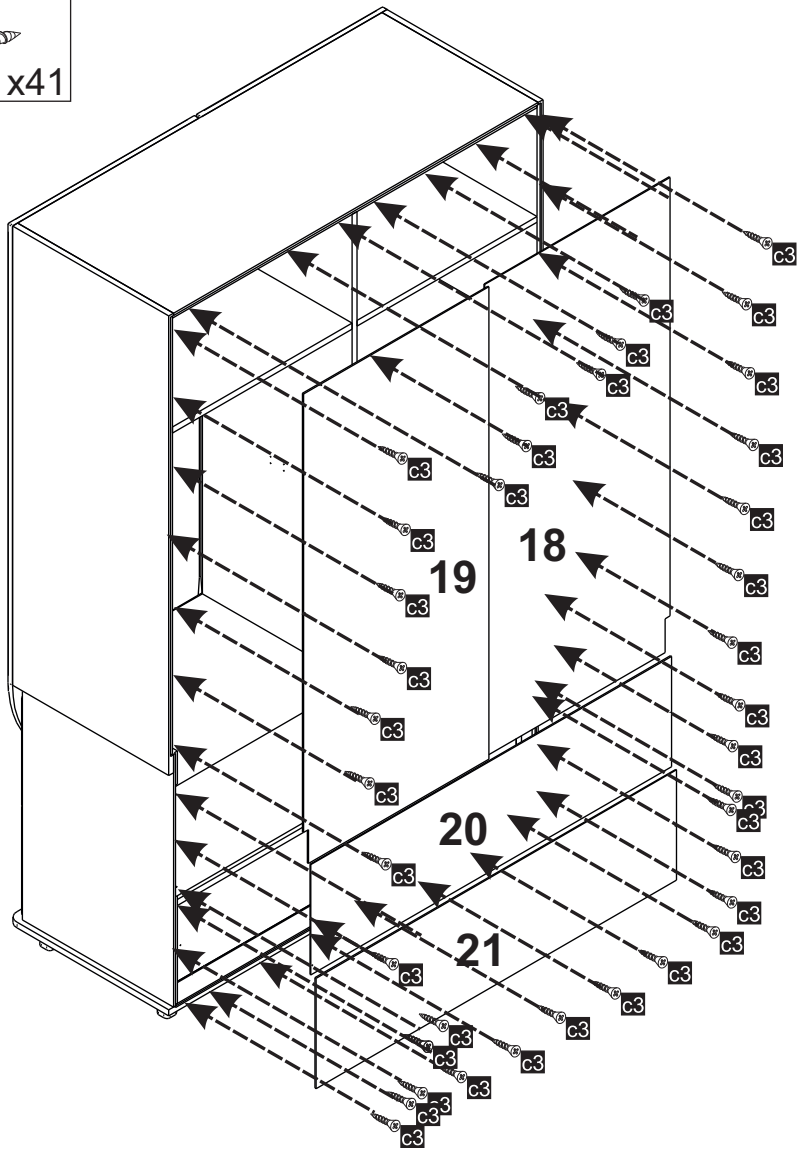
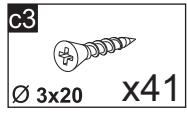


24

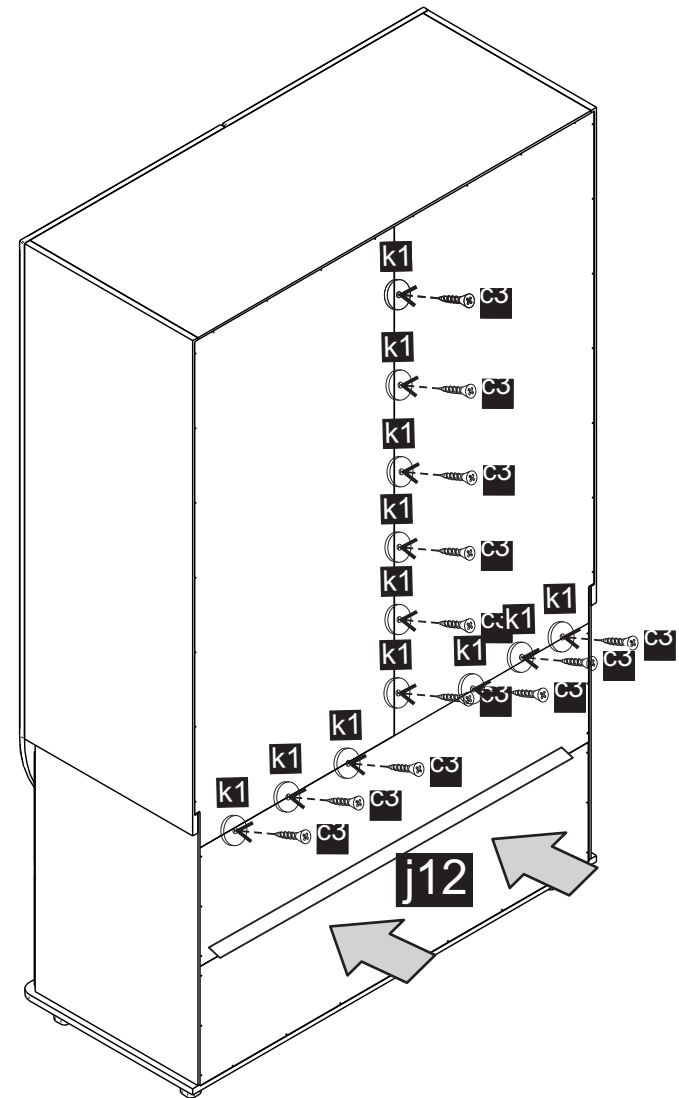
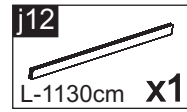
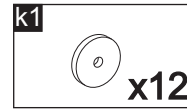
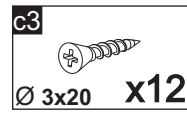
s3
x4
c4
Ø 3,5x13 **x8**



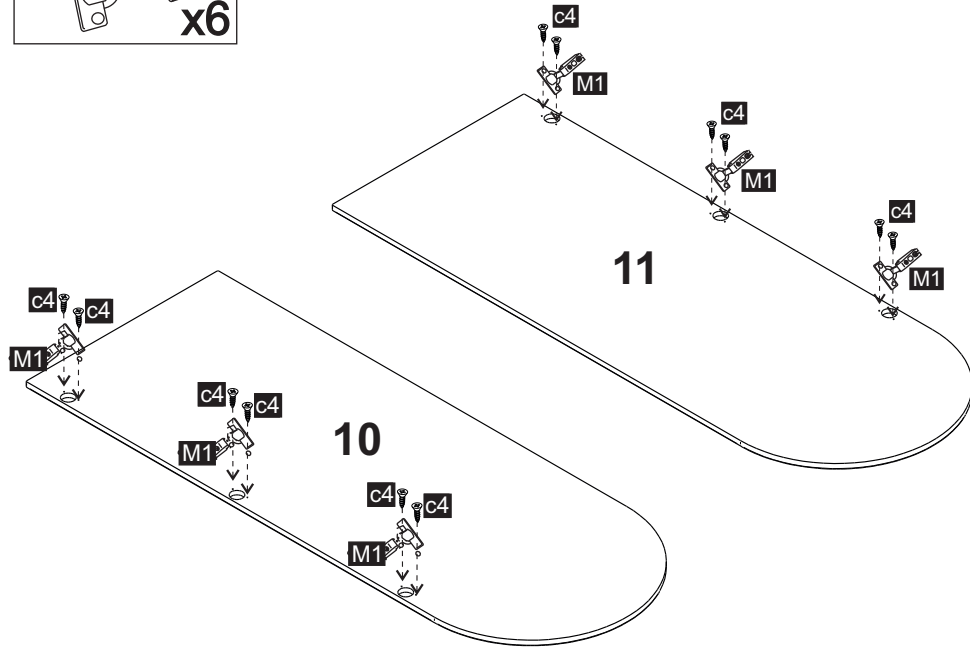
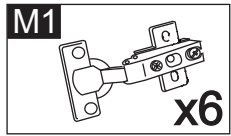
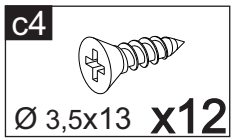
25



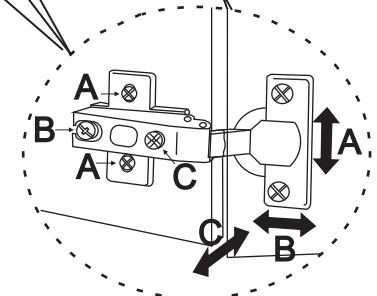
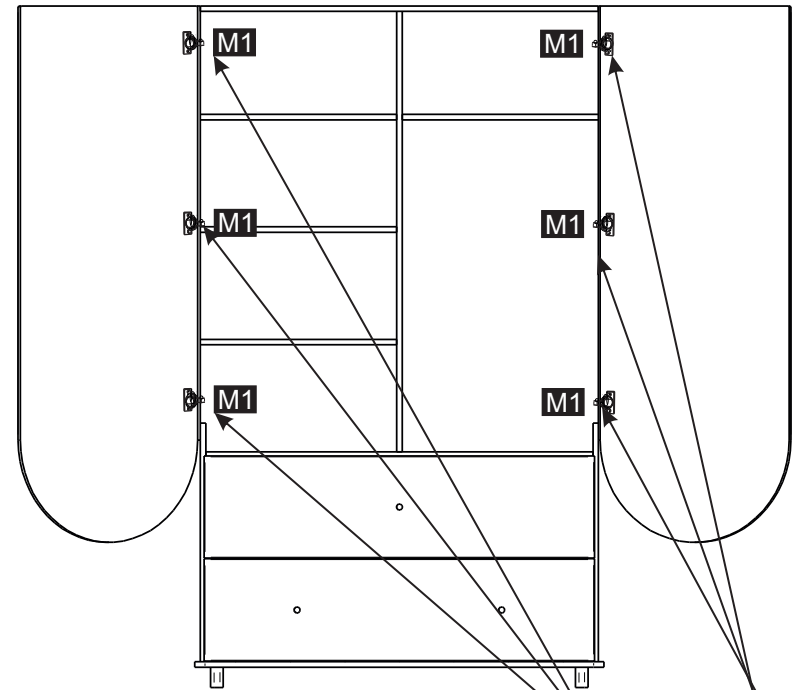
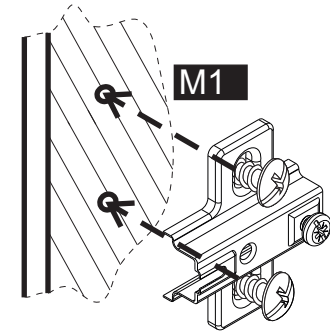
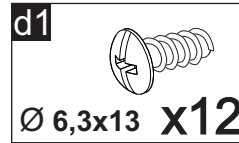
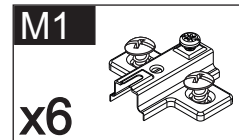
26



27



28



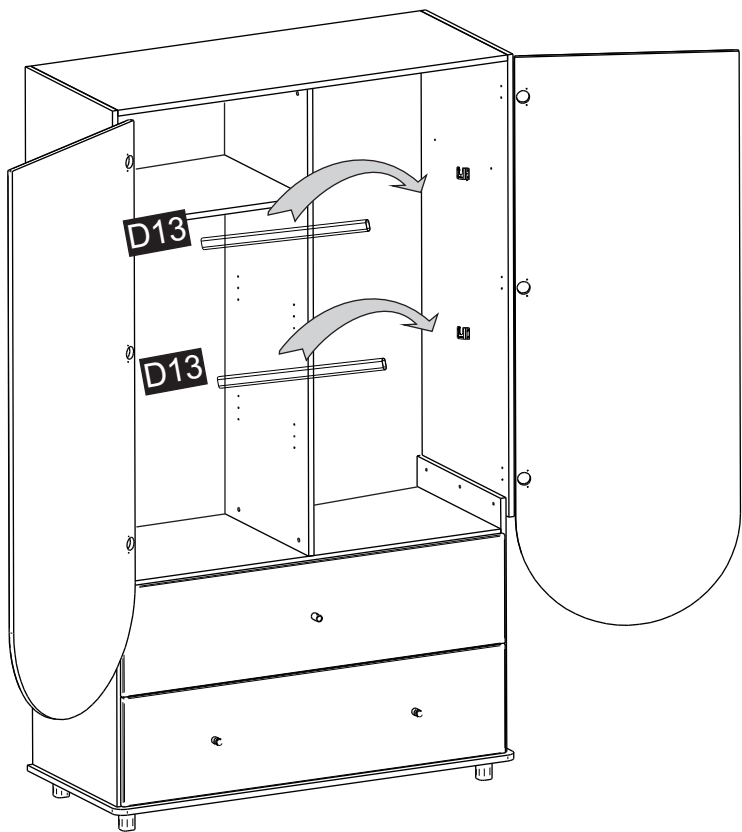
29

D13

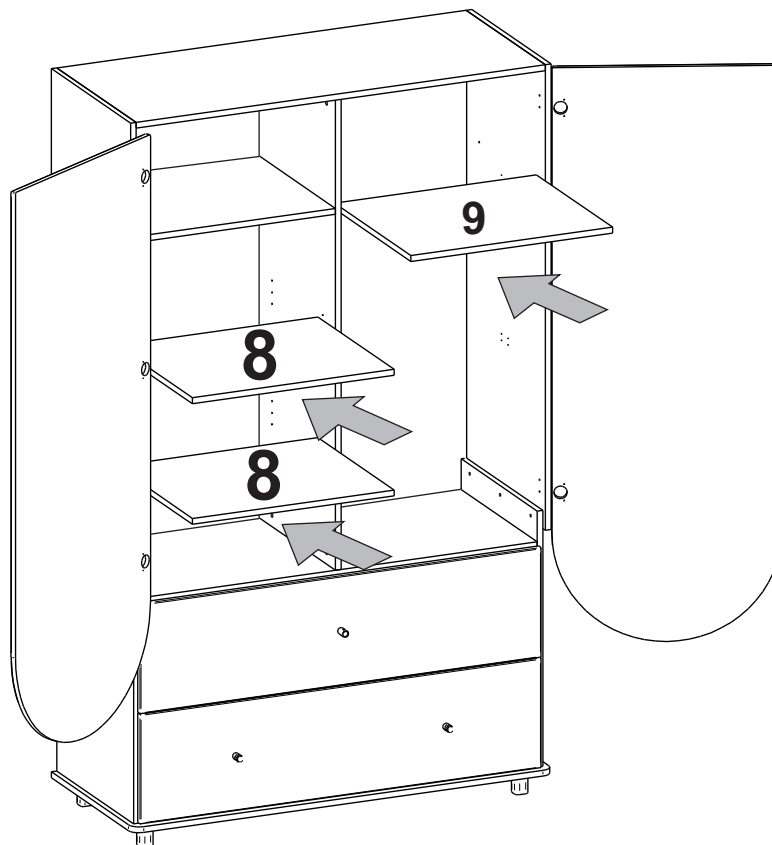


L-576

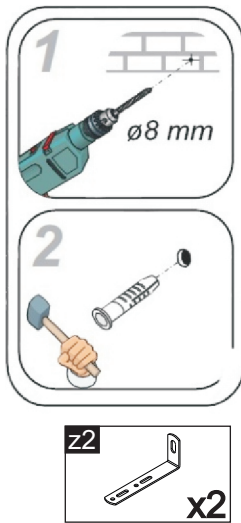
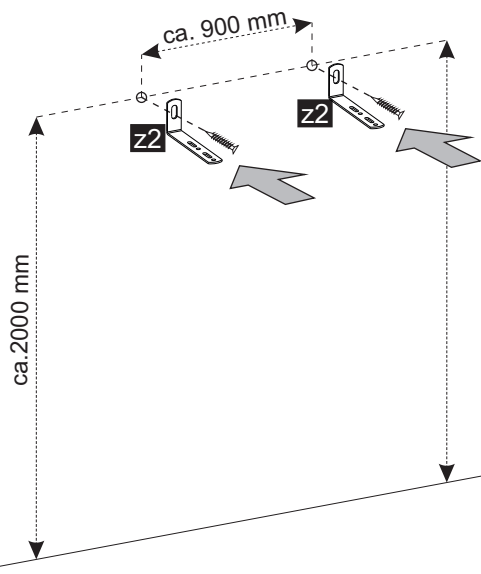
x2



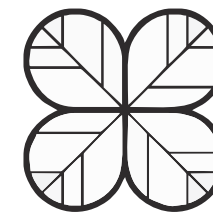
30



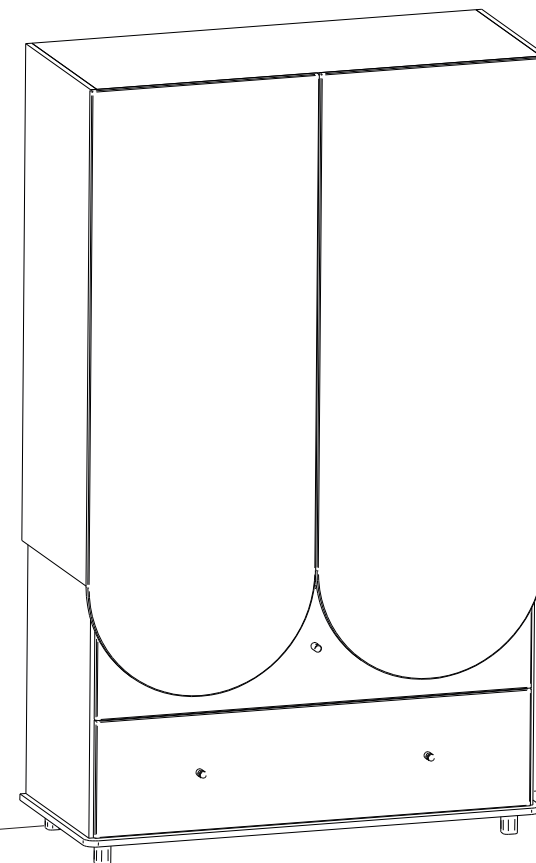
31



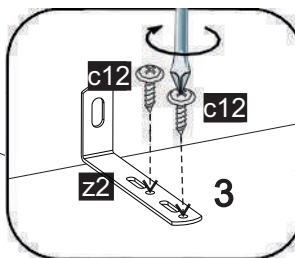
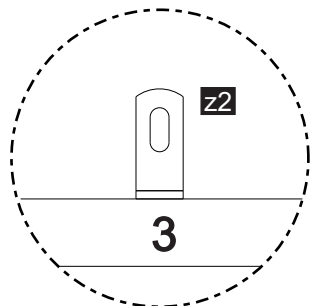
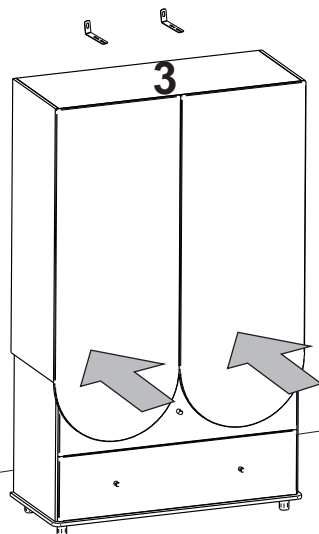
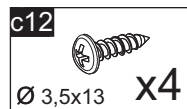
33

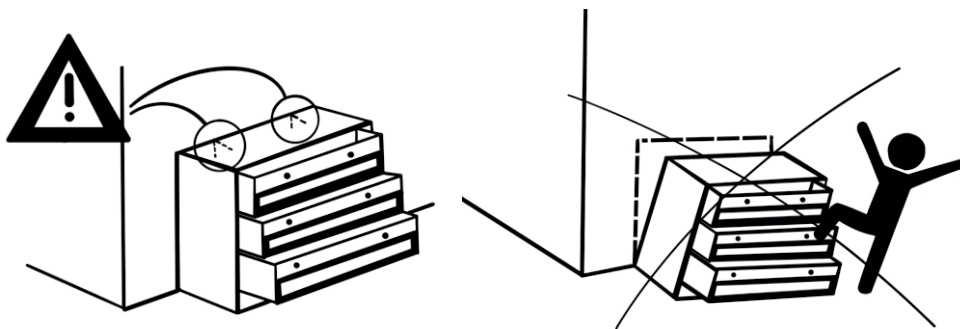


wood luck



32





Fasten it!

We all want our homes to be safe. Unfortunately, accidents can occur in homes where children are particularly vulnerable. The best way to prevent a piece of furniture from falling over is to attach it to the wall.

How to prevent accidents caused by furniture falling over?

- Fasten it! Furniture should be securely attached to the wall. Use the anti-tipping fixing attached to the product, as well as screws and dowels appropriate for the type of wall. Take a look at the attached guide, which will help you choose them.
- Never allow children to climb or hang on drawers, doors or shelves.

Fasten it! Wall mounting guide. Furniture should be securely attached to the wall.

Due to different wall types, the customer chooses the type of attachment for the wall. If the material from which the walls are made in your home is not included below or you have additional questions, contact the selected store with building materials.

Building material

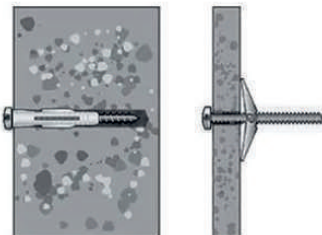
1. Drywall or plaster wall with timber frame- fig.1
2. A drywall wall without a timber frame- fig.2
3. Brick wall:
 - solid wall (fig. 3a)
 - wall with empty space inside (fig. 3b)



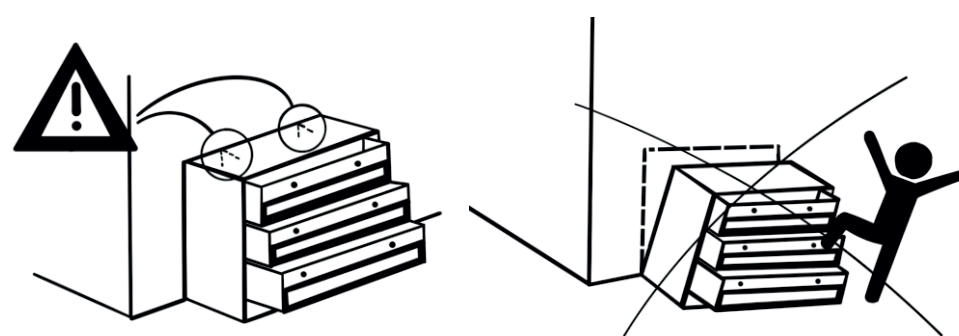
Rysunek 1



Rysunek 2



Rysunek 3a i 3b



Przymocuj to!

Wszyscy chcemy, żeby nasze domy były bezpieczne. Niestety w domach mogą zdarzyć się wypadki, na które szczególnie narażone są dzieci. Najlepszym sposobem, by zapobiec przewróceniu się mebla, jest przymocowanie go do ściany.

Jak zapobiec wypadkom spowodowanym przewróceniem się mebli?

- Przymocuj to! Meble należy bezpiecznie przymocować do ściany. Wykorzystaj mocowanie zapobiegające przewróceniu się mebla dołączone do produktu oraz śruby i kołki odpowiednie do danego typu ściany. Zajrzyj do załączonego poradnika, który pomoże Ci je dobrać.
- Nigdy nie pozwalaj dzieciom wspinać się lub wieszać na szufladach, drzwiczkach czy półkach.

Przymocuj to! Poradnik dotyczący mocowania do ściany. Meble należy bezpiecznie przymocować do ściany.

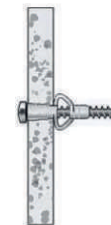
Ze względu na różne ściany klient sam doбира rodzaj mocowania do danej ściany. Jeśli poniżej nie uwzględniono materiału, z którego wykonane są ściany w twoim domu lub masz dodatkowe pytania, skontaktuj się z wybranym sklepem z materiałami budowlanymi.

Materiał budowlany

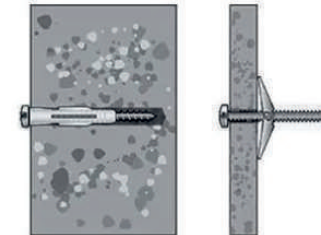
1. Ściana suchej zabudowy lub gipsowa ze szkieletem drewnianym- rys.1
2. Ściana suchej zabudowy bez szkieletu drewnianego- rys.2
3. Ściana murowana:
 - ściana lita (rys. 3a)
 - ściana z pustą przestrzenią wewnątrz (rys. 3b)



Rysunek 1



Rysunek 2



Rysunek 3a i 3b