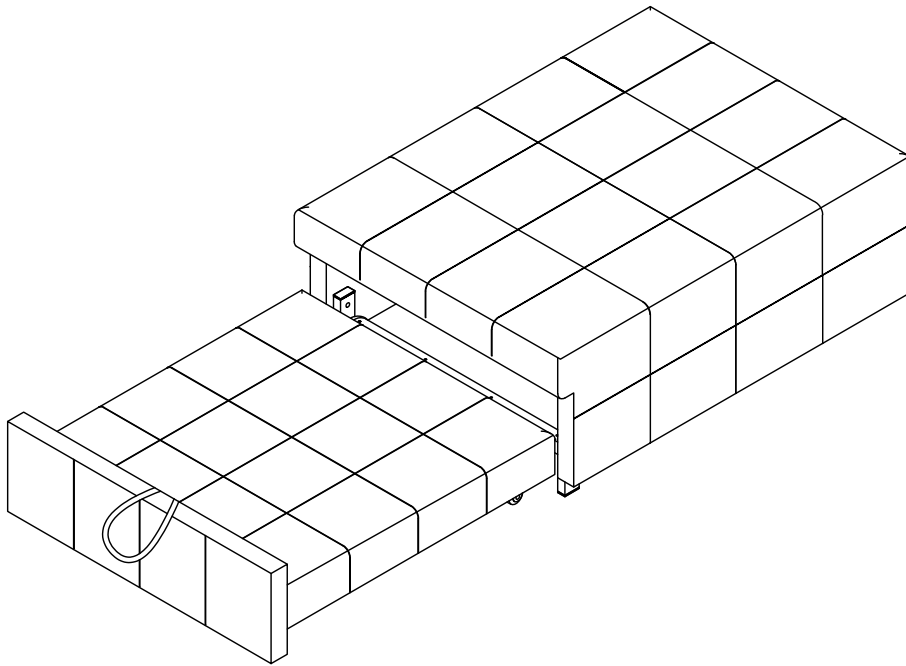


# Installation sanleitung

# Installation Instruction

# Instruction d'installation

SKU:N623P261795/N623P261796

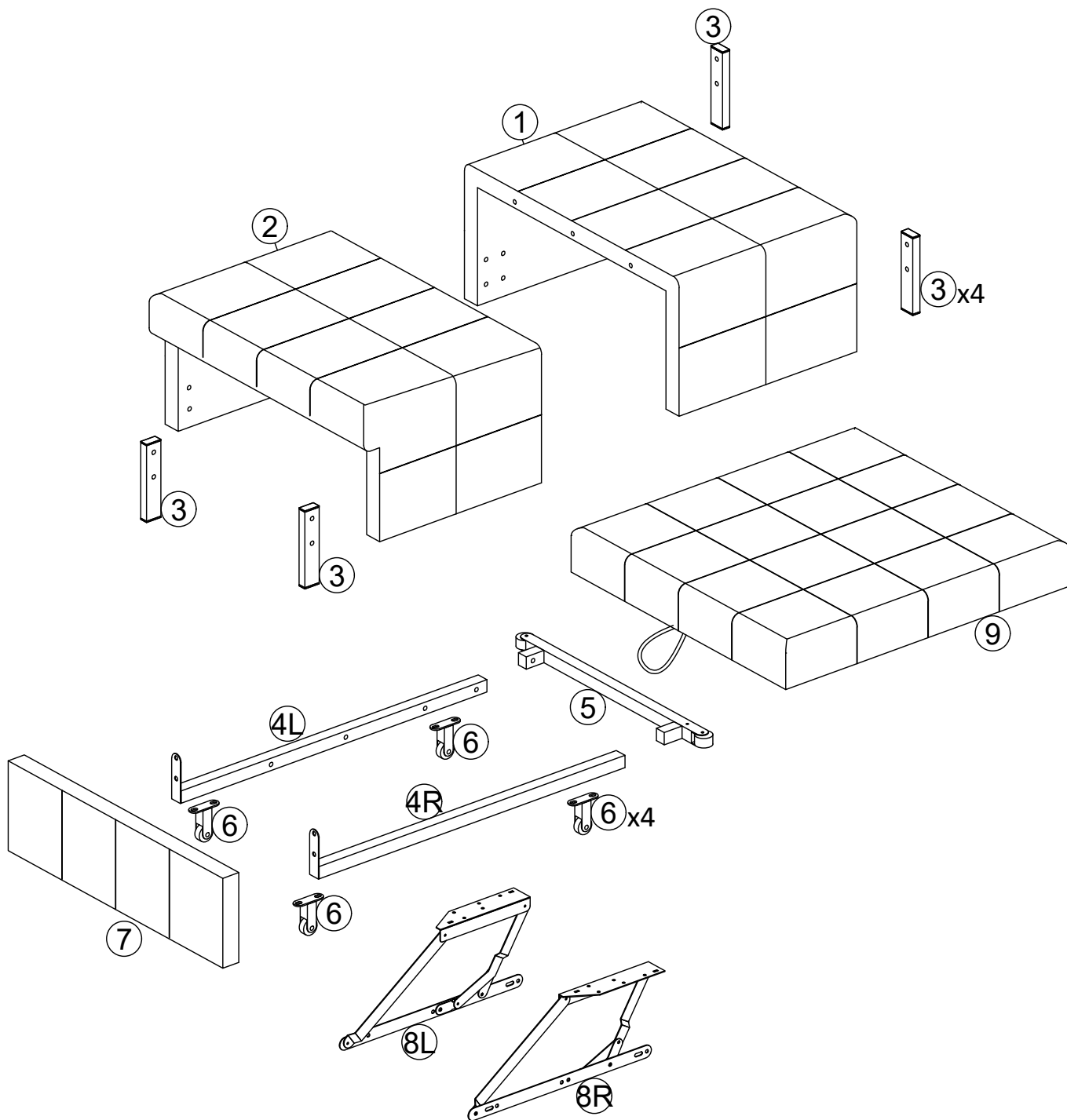


Unser Produkt wird Ihnen in 2 Paketen geliefert. Die Lieferzeiten dieser 2 Pakete können abweichen, bitte haben Sie etwas Geduld und vielen Dank für Ihr Verständnis.

Our product will be delivered to you in 2 packages. The delivery times of these 2 packages may differ, please be patient and thank you for your understanding.

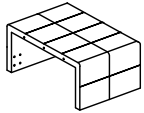
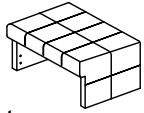
Notre produit vous sera livré en 2 colis. Les délais de livraison de ces 2 colis peuvent différer, soyez patient et merci pour votre compréhension.

# Stückliste

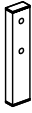
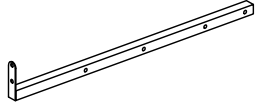
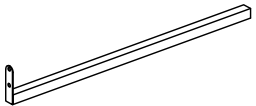
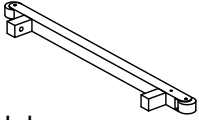

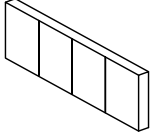
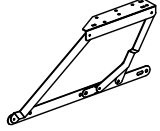
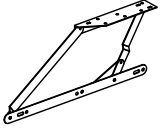
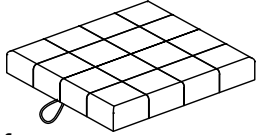


# Liste der Einzelteile



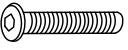
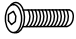




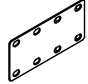
## N623P261795

<p>① x1</p>  <p>Front seat</p>	<p>② x1</p>  <p>Back seat</p>
-----------------------------------------------------------------------------------------------------------------	----------------------------------------------------------------------------------------------------------------

## N623P261796

<p>③ x4</p>  <p>Metal legs</p>	<p>④L x1</p>  <p>Metal side bar</p>	<p>④R x1</p>  <p>Metal side bar</p>
<p>⑤ x1</p>  <p>Metal back bar</p>	<p>⑥ x4</p>  <p>T-shaped wheels</p>	<p>⑦ x1</p>  <p>Pull board</p>
<p>⑧L x1</p>  <p>Movable hinge</p>	<p>⑧R x1</p>  <p>Movable hinge</p>	<p>⑨ x1</p>  <p>Seat surface</p>

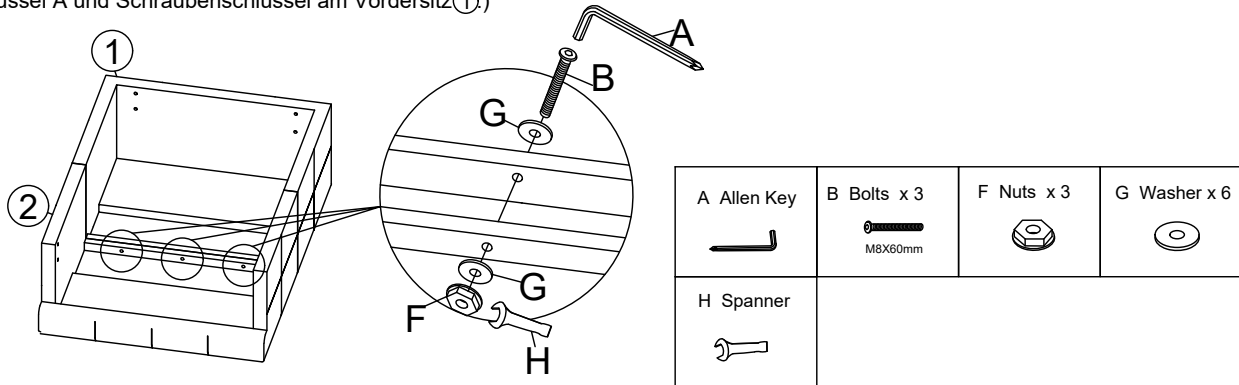
## Hardwareliste N623P261796

<p>A x1</p>  <p>Allen Key</p>	<p>B x3</p>  <p>M8x60mm</p> <p>Bolts</p>	<p>C x8</p>  <p>M8x35mm</p> <p>Bolts</p>
<p>D x30</p>  <p>M8x18mm</p> <p>Bolts</p>	<p>E x10</p>  <p>M6x20mm</p> <p>Bolts</p>	<p>F x3</p>  <p>Nuts</p>
<p>G x6</p>  <p>Washer</p>	<p>H x1</p>  <p>Spanner</p>	<p>I x2</p>  <p>Eight-hole iron sheet</p>

Attention: Do not tighten the screws before completing the entire installation. If you have any difficulty with the installation process, please feel free to contact us.

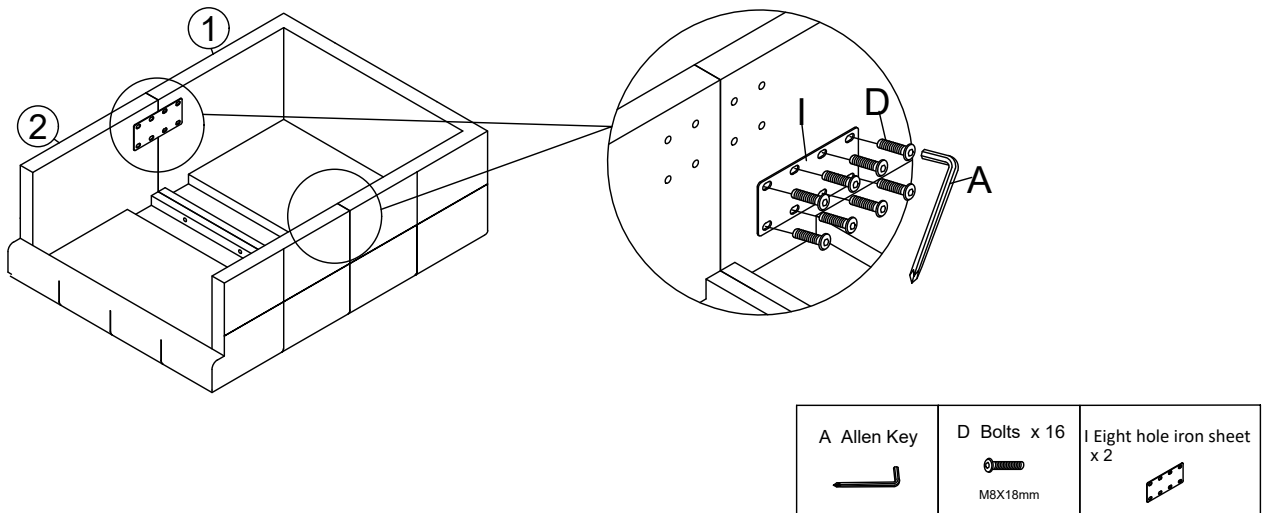
### Step 1

Fix the Back seat ② to the Front seat ① with Bolts B and Nuts F and Washer G by using Allen key A and Spanner H .  
 (Befestigen Sie den hinteren Rücksitz ② mit den Bolzen B, den Muttern F und der Schrauben-Dichtungen G mit dem Inbusschlüssel A und Schraubenschlüssel am Vordersitz ①.)



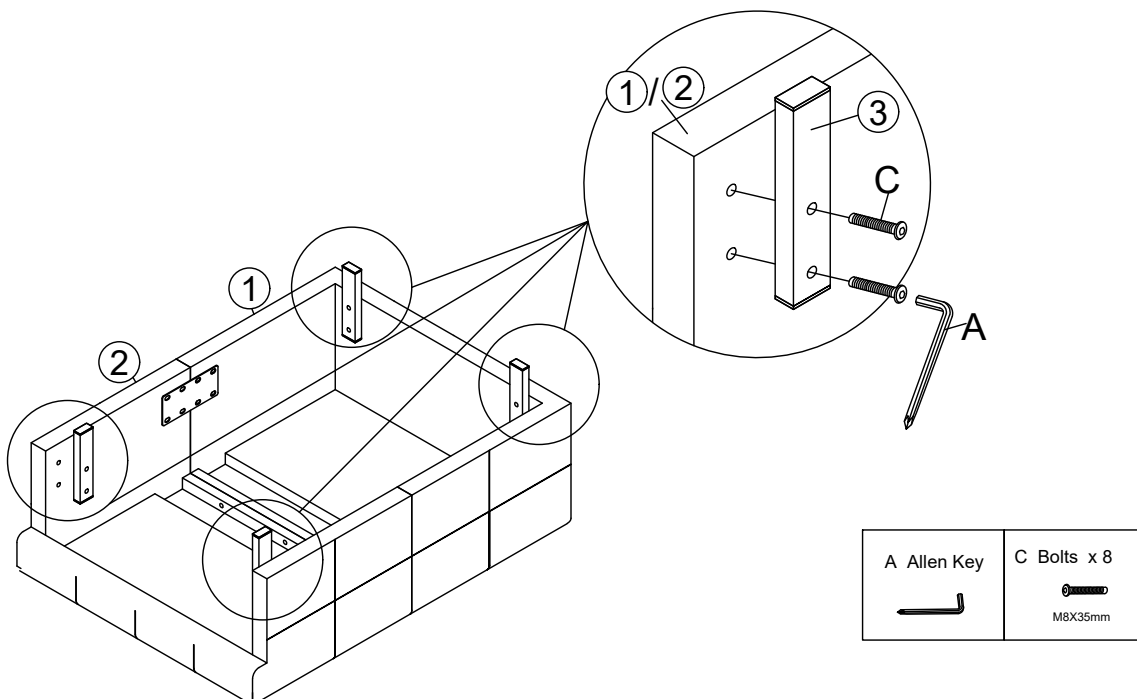
### Step 2

Fix the Back seat ② to the Front seat ① with Eight-hole iron sheet I and Bolts D by using Allen key A.  
 (Befestigen Sie das Rücksitz ② mit Eisenblech mit acht Löchern I und Bolzen D mit Inbusschlüssel A an den Front seat ①.)



### Step 3

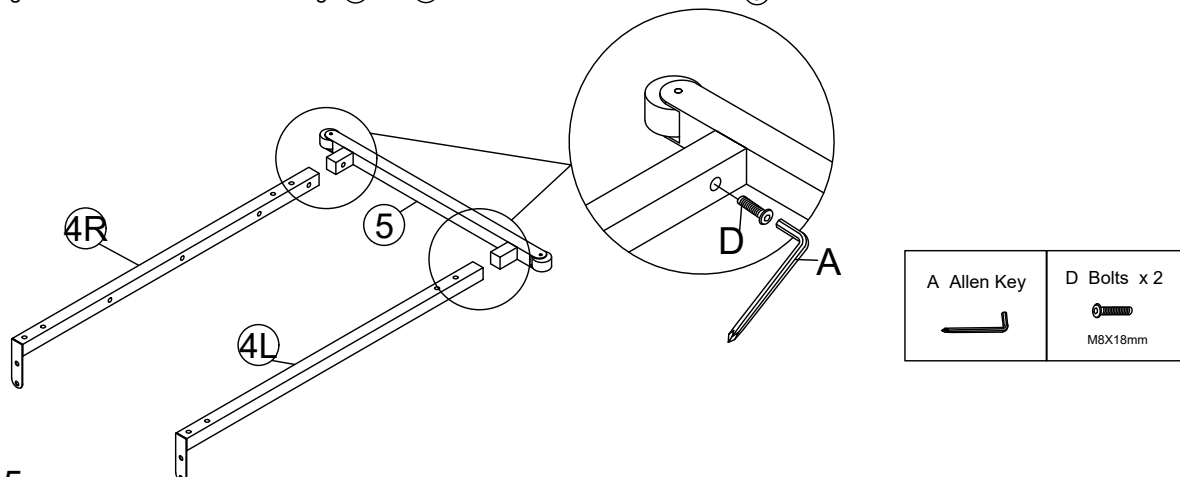
Fix the Metal legs ③ to the Front seat ① and Back seat ② with Bolts C by using Allen key A .  
 (Befestigen Sie die Metallbeine ③ mit den Bolzen C und dem Inbusschlüssel A am Seitliche Vordersitz ① und Rücksitz ②.)



## Step 4

Fix the Metal side bar ④L and ④R to the Metal back bar ⑤ with Bolts D by using Allen key A .

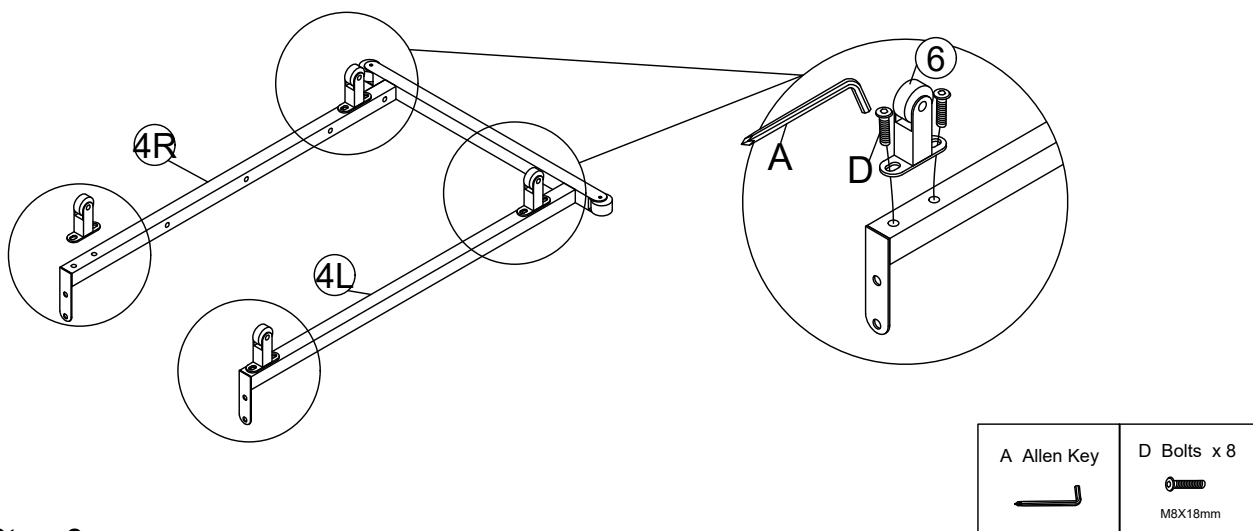
(Befestigen Sie die Seitliche Eisenstange ④L und ④R an der hinteren Metallrückstab ⑤ mit den Schrauben D und dem Inbusschlüssel A.)



## Step 5

Fix the T-shaped wheels ⑥ to the Metal side bar ④L and ④R with Bolts D by using Allen key A .

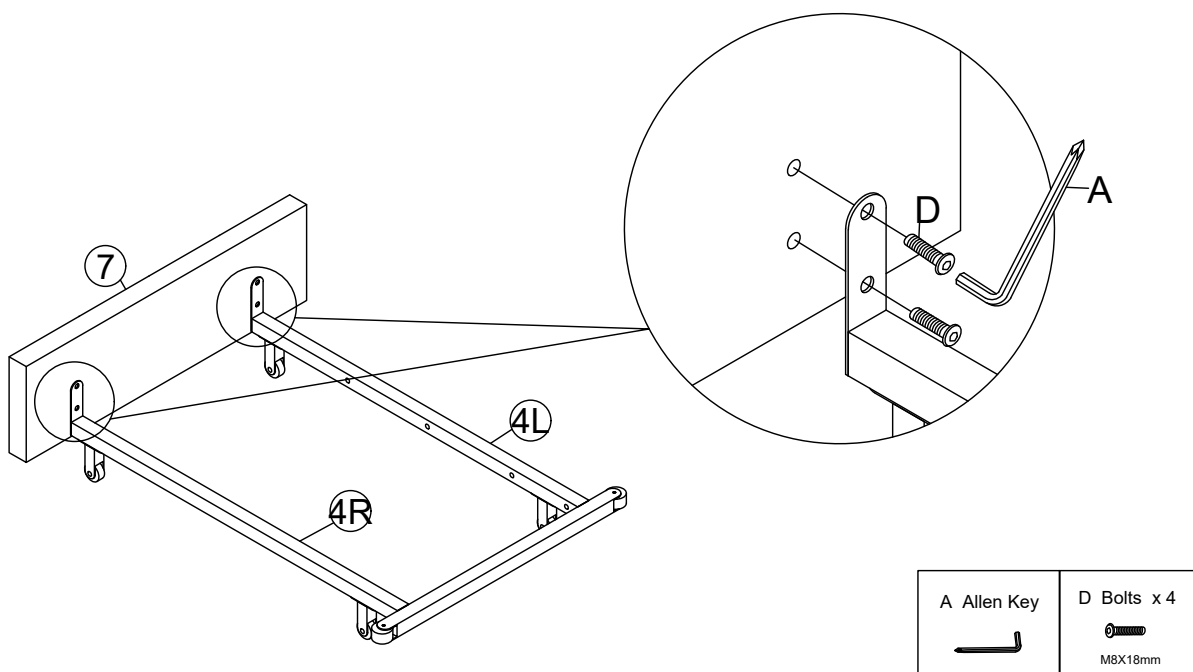
(Befestigen Sie die T-förmige Räder ⑥ mit den Bolzen D und dem Inbusschlüssel A am Seitliche Eisenstange ④L und ④R.)



## Step 6

Fix the Pull board ⑦ to the Metal side bar ④L and ④R with Bolts D by using Allen key A .

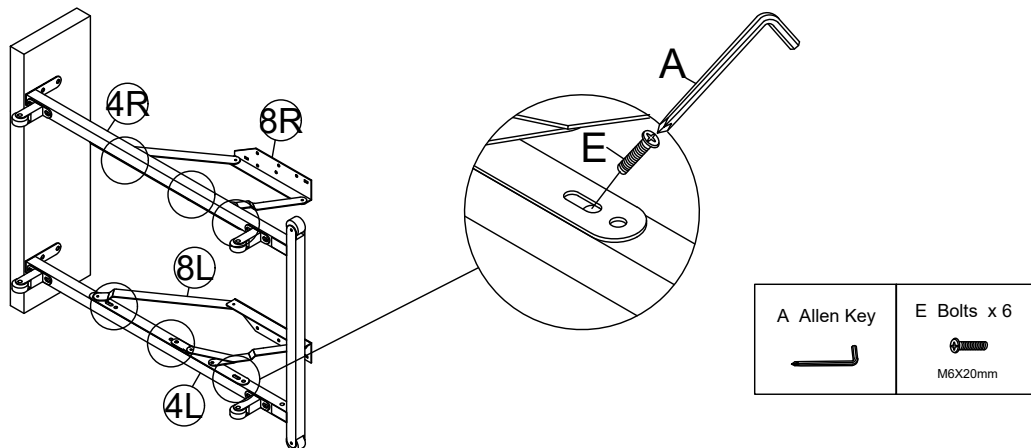
(Befestigen Sie die Ziehbrett ⑦ mit den Bolzen D und dem Inbusschlüssel A am Seitliche Eisenstange ④L und ④R.)



## Step 7

Fix the Movable hinge ⑧L and ⑧R to the Metal side bar ④L and ④R with Bolts E by using Allen key A .

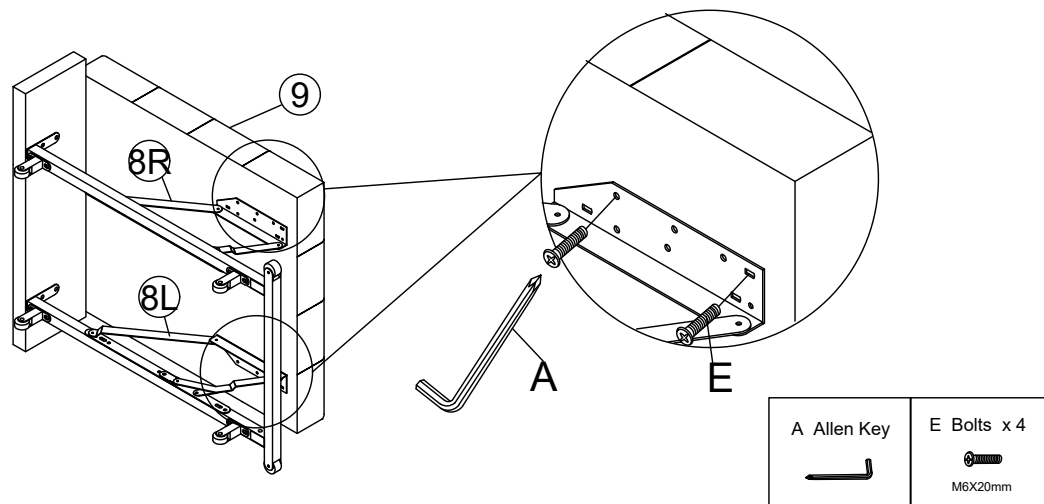
(Befestigen Sie die Movable hinge ⑧L und ⑧R mit den Bolzen E und dem Inbusschlüssel A am Seitliche Eisenstange ④L und ④R.)



## Step 8

Fix the Seat surface ⑨ to the Movable hinge ⑧L and ⑧R with Bolts E by using Allen key A .

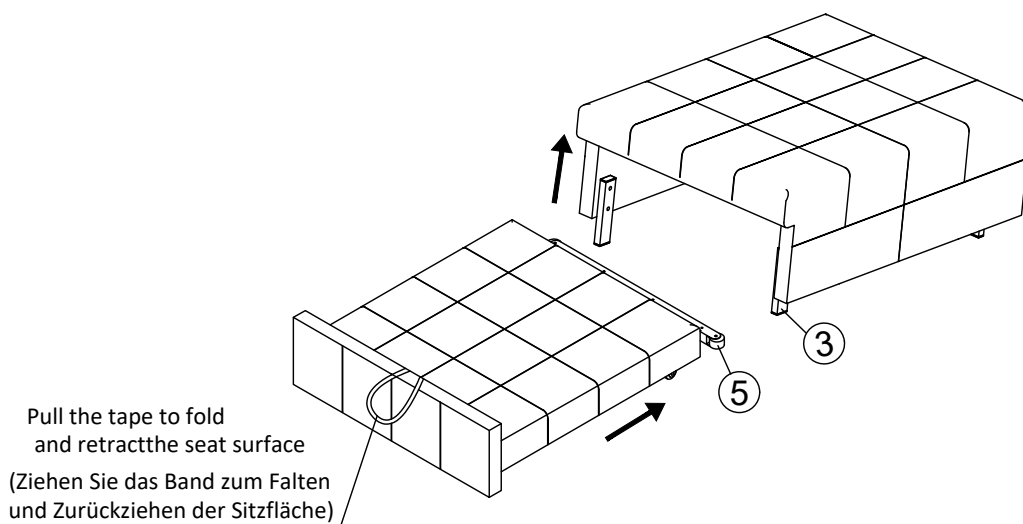
( Befestigen Sie die Sitzfläche ⑨ mit den Bolzen E und dem Inbusschlüssel A am Bewegliches Scharnier ⑧L und ⑧R .)



## Step 9

Put the Metal back bar ⑤ into the seat ,The Metal back bar ⑤ should be stopped by the Metal legs ③ .

(Setzen Sie die Metallrückstab ⑤ in den Sitz ein, die Metallrückstab ⑤ sollte von den Metallbeine ③ gestoppt werden.)



Please notice that it can be used in three ways as follows, and everything is finished now please enjoy your bed.  
(Bitte beachten Sie, dass es auf drei Arten wie folgt verwendet werden kann, und alles ist jetzt fertig, genießen Sie bitte Ihr Bett.)

