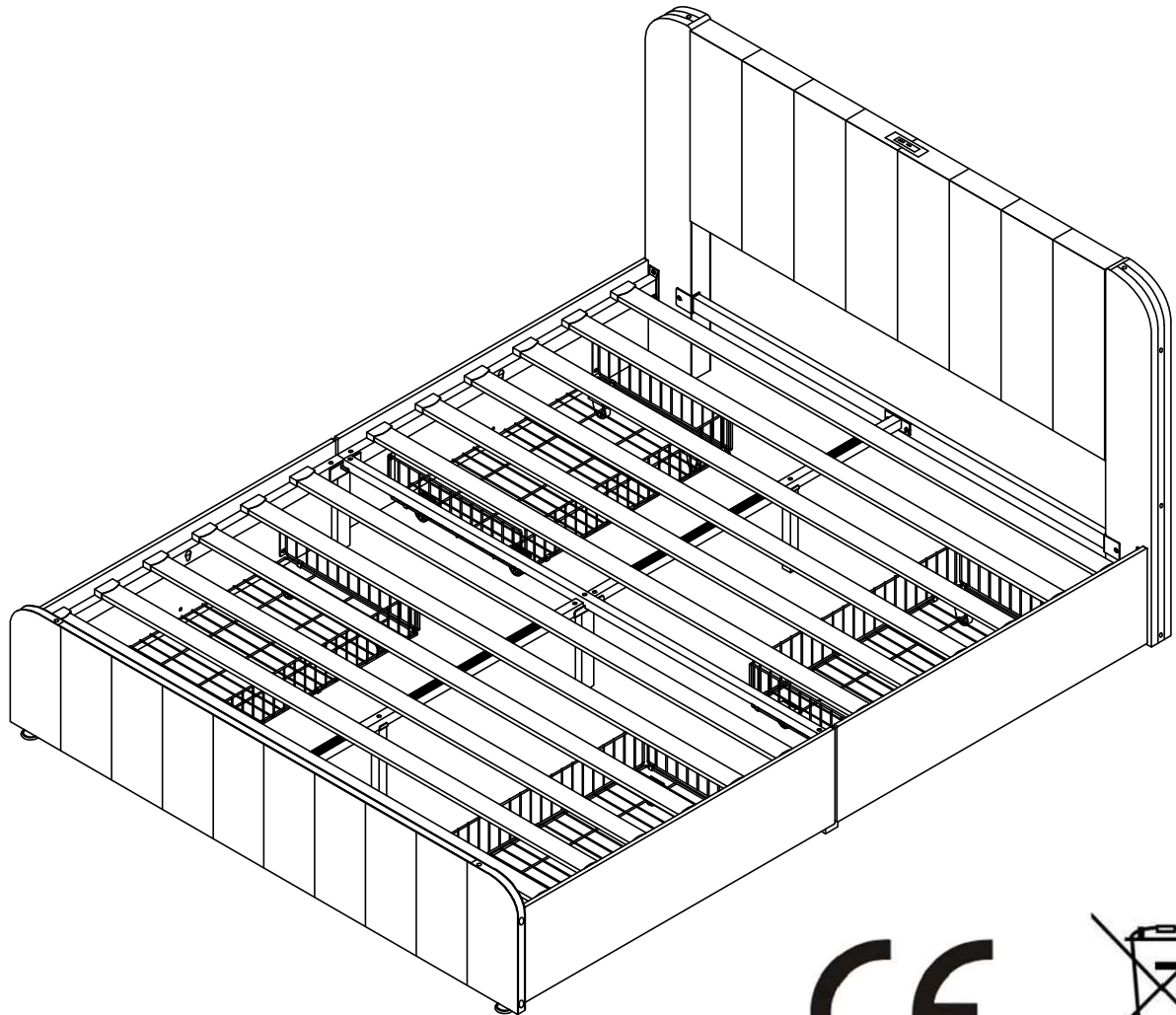


**Montageanleitung | Instructions de montage**  
**Assembly Instructions | Instrucciones de montaje**

**SKU NUMBER: N616P180173/N616P180175**  
**N616P180174/N616P180176**



**GB** This set comes in 2 boxes. If you do not receive a full set of 2 boxes, please contact our customer service.

**DE** Dieses Set wird in 2 Schachteln geliefert. Wenn Sie nicht ein komplettes Set von 2 Boxen erhalten, kontaktieren Sie bitte unseren Kundenservice.

**FR** Ce set est livré en 2 boîtes. Si vous ne recevez pas un jeu complet de 2 boîtes, veuillez contacter notre service clientèle.

**English****IMPORTANT ! KEEP FOR FUTURE REFERENCE : READ CAREFULLY**

- To be assembled by an adult. Assembly must be checked by an adult before use
- WARNING ! Keep all screws, small parts and plastic bags out of the reach of children
- Properly identify all parts before assembling
- Never use your item if any of its parts are broken or missing
- Should any problems arise, please contact our After Sales Service
- Manufacturer's instructions shall be followed at all times
- Care: Clean with a soft, dry cloth. In case of larger stains, carefully rub with a slightly damp, non-abrasive sponge
- Avoid the risk of fire by not placing furniture near sources of ignition or hot items
- Do not jump on the bed

**Deutsch****WICHTIG ! ZUM SPÄTEREN NACHSCHLAGEN AUFBEWAHREN: SORGFÄLTIG LESEN**

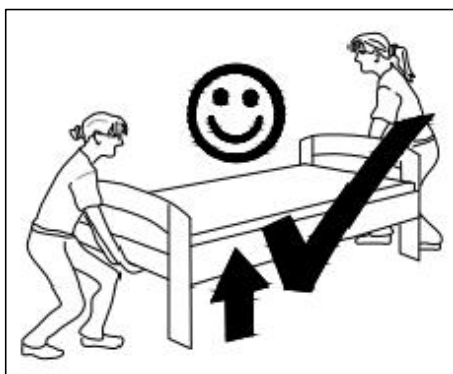
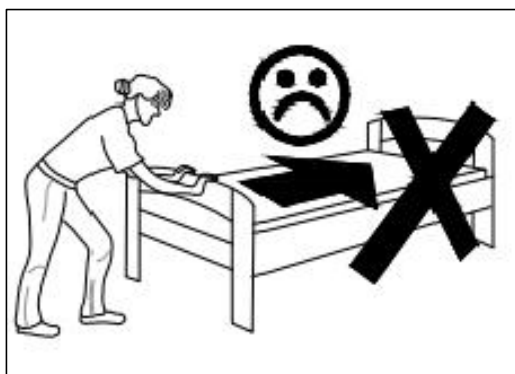
- Muss von einem Erwachsenen zusammengebaut werden. Der Zusammenbau muss vor dem Gebrauch von einem Erwachsenen überprüft werden
- WARNUNG! Bewahren Sie alle Schrauben, Kleinteile und Plastikbeutel außerhalb der Reichweite von Kindern auf
- Kennzeichnen Sie vor dem Zusammenbau alle Teile richtig
- Benutzen Sie Ihren Artikel niemals, wenn Teile gebrochen sind oder fehlen
- Sollten Probleme auftreten, wenden Sie sich bitte an unseren Kundendienst
- Die Anweisungen des Herstellers sind stets zu befolgen
- Pflege: Mit einem weichen, trockenen Tuch reinigen. Bei größeren Flecken vorsichtig mit einem leicht feuchten, nicht scheuernden Schwamm abreiben. nicht scheuernden Schwamm
- Vermeiden Sie die Gefahr eines Brandes, indem Sie die Möbel nicht in der Nähe von Zündquellen oder heißen Gegenständen aufstellen
- Nicht auf das Bett springen

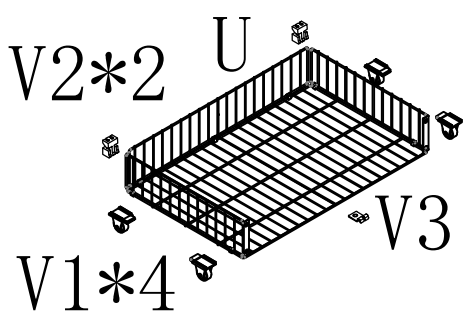
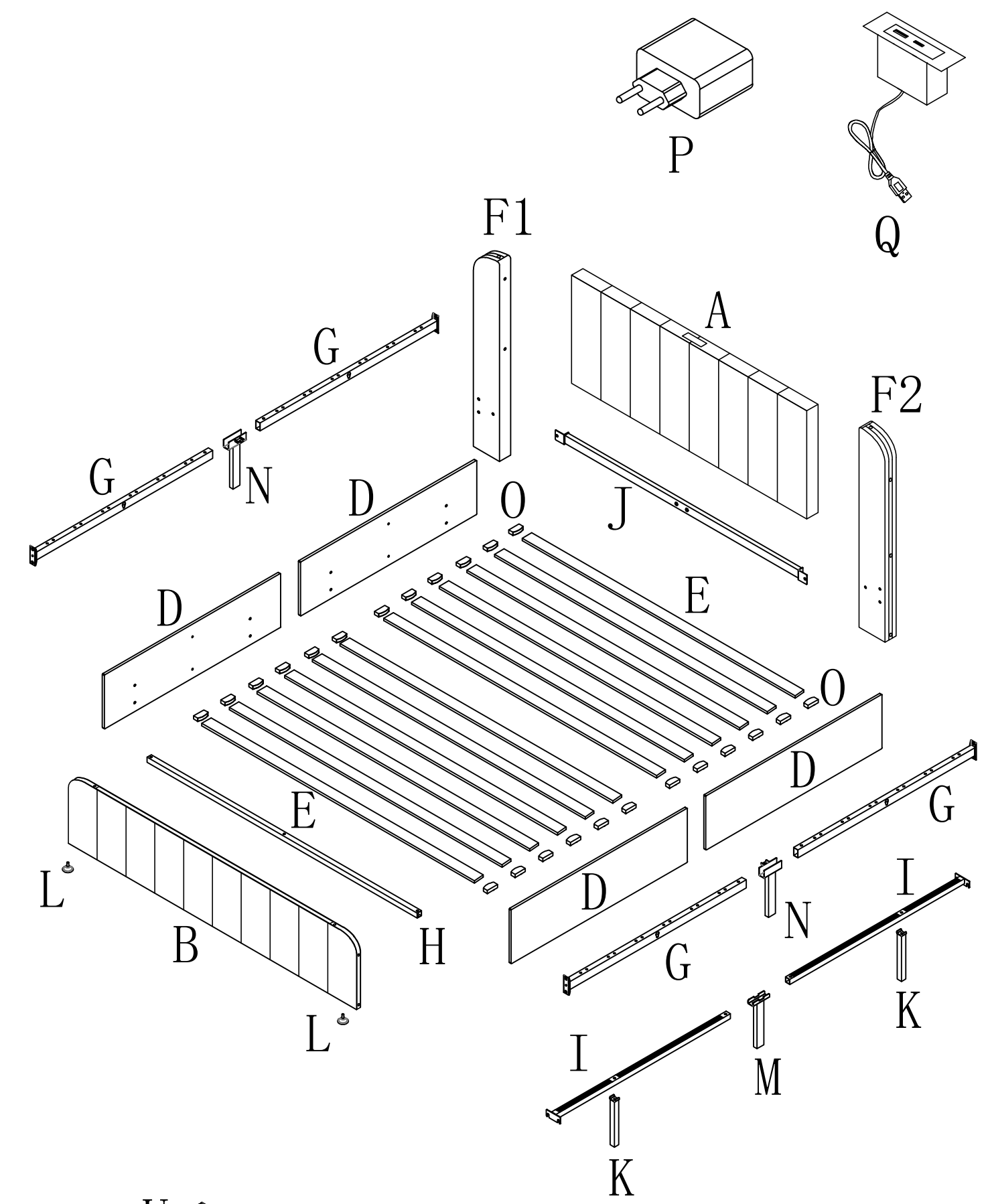
**Français****IMPORTANT ! CONSERVER POUR RÉFÉRENCE ULTÉRIEURE : LIRE ATTENTIVEMENT**

- Le montage doit être effectué par un adulte. Le montage doit être vérifié par un adulte avant Utilisation
- ATTENTION ! Tenir les vis, les petites pièces et les sachets en plastique hors de portée des enfants
- Identifiez correctement toutes les pièces avant de les assembler
- N'utilisez jamais votre article si l'une de ses pièces est cassée ou manquante
- En cas de problème, veuillez contacter notre service après-vente
- Les instructions du fabricant doivent être respectées à tout moment
- Entretien : nettoyer avec un chiffon doux et sec. En cas de taches plus importantes, frotter soigneusement avec une éponge non abrasive légèrement humide. légèrement humide et non Abrasive
- Évitez les risques d'incendie en ne plaçant pas les meubles à proximité de sources d'inflammation ou d'objets chauds
- Ne pas sauter sur le lit

- Deve essere assemblato da un adulto. L'assemblaggio deve essere controllato da un adulto prima dell'uso
- ATTENZIONE! Tenere tutte le viti, le piccole parti e i sacchetti di plastica fuori dalla portata dei bambini
- Identificare correttamente tutte le parti prima dell'assemblaggio
- Non utilizzare mai l'articolo se alcune parti sono rotte o mancanti
- In caso di problemi, si prega di contattare il nostro Servizio Post Vendita
- Le istruzioni del produttore devono essere sempre seguite
- Cura: Pulire con un panno morbido e asciutto. In caso di macchie più estese, strofinare accuratamente con una spugna leggermente umida e nonspugna leggermente umida e non abrasiva
- Evitare il rischio di incendio, non collocando i mobili vicino a fonti di accensione o a oggetti caldi
- Non saltare sul letto

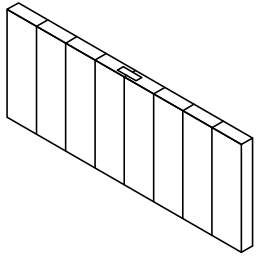
- Debe ser montado por un adulto. El montaje debe ser comprobado por un adulto antes del uso
- ADVERTENCIA Mantenga todos los tornillos, piezas pequeñas y bolsas de plástico fuera del alcance de los niños.
- Identifique correctamente todas las piezas antes de montarlas
- Nunca utilice su artículo si alguna de sus piezas está rota o falta
- Si surge algún problema, póngase en contacto con nuestro Servicio Postventa
- Las instrucciones del fabricante deben seguirse en todo momento
- Cuidado: Limpiar con un paño suave y seco. En caso de manchas más grandes, frote cuidadosamente con una esponja no abrasiva ligeramente humedecida.
- Evite el riesgo de incendio no colocando los muebles cerca de fuentes de ignición u objetos calientes.
- No saltar sobre la cama.





**X4**

## Part list N616P180173/N616P180175



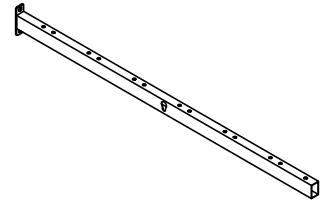
A\*1PC



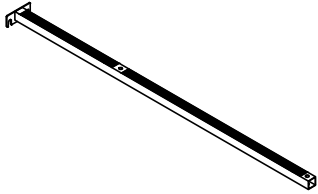
F1\*1PC



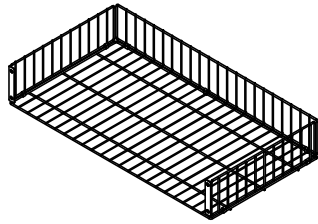
F2\*1PC



G\*4PCS

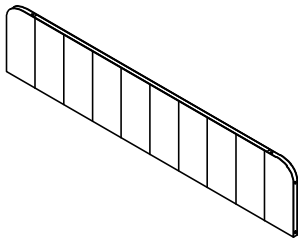


I\*2PCS

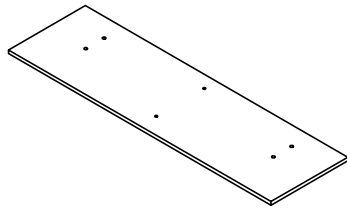


U\*4PCS

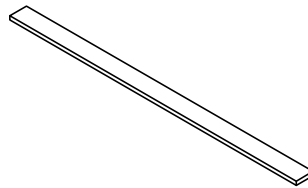
## Part list N616P180174/N616P180176



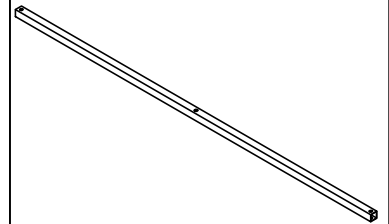
B\*1PC



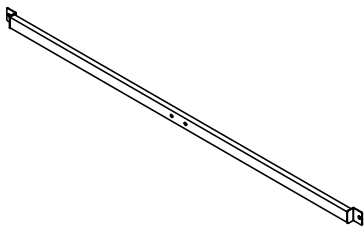
D\*4PCS



E\*12PCS



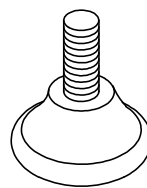
H\*1PC



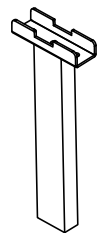
J\*1PC



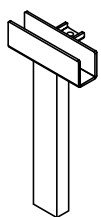
K\*2PCS



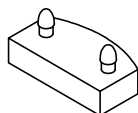
L\*2PCS



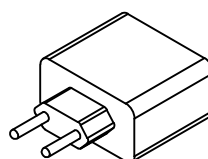
M\*1PC



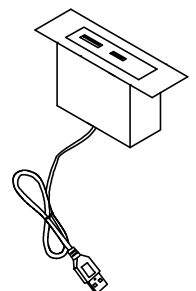
N\*2PCS



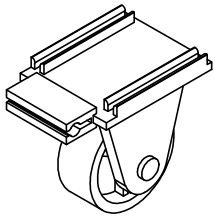
O\*24PCS



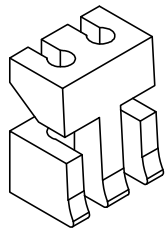
P\*1PC



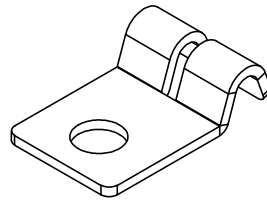
Q\*1PC



V1\*16PCS

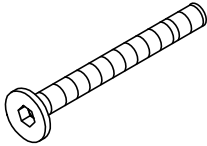
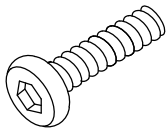
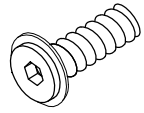
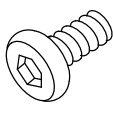
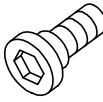

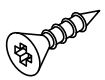
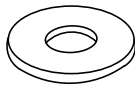

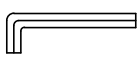


V2\*8PCS



V3\*4PCS

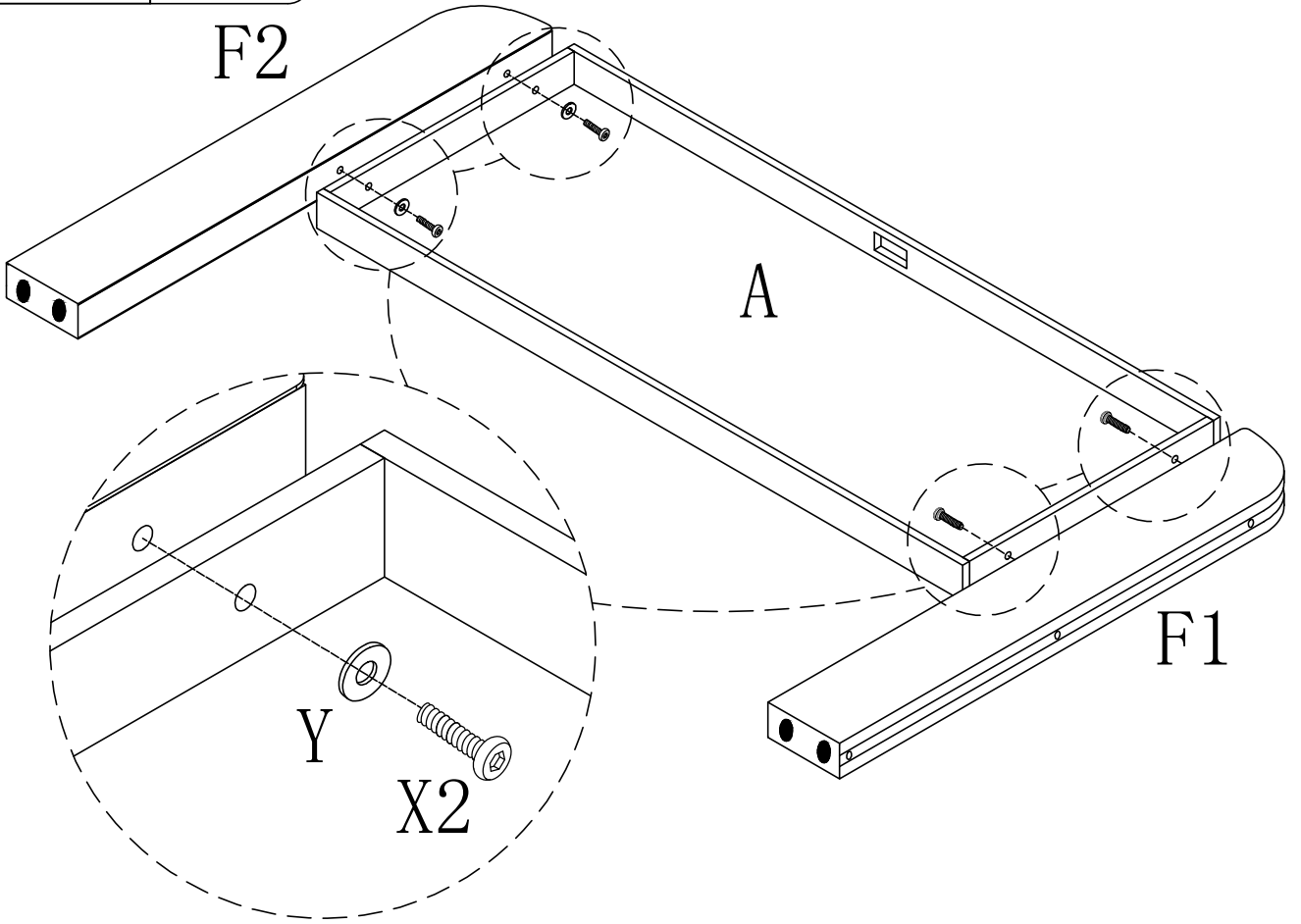
### Hardware list N616P180174/N616P180176

<p>X1 5PCS</p>  <p>M8*50mm</p>	<p>X2 10PCS</p>  <p>M8*40mm</p>	<p>X3 12PCS</p>  <p>M8*25mm</p>
<p>X4 2PCS</p>  <p>M8*18mm</p>	<p>X5 4PCS</p>  <p>M8*12</p>	<p>X6 20PCS</p>  <p>M6*14</p>
<p>X7 2PCS</p>  <p>M3*15mm</p>	<p>Y 8PCS</p>  <p>Ø22*Ø8.5</p>	<p>Z1 1PC</p>  <p>M8</p>
<p>Z2 1PC</p>  <p>M6</p>		

1

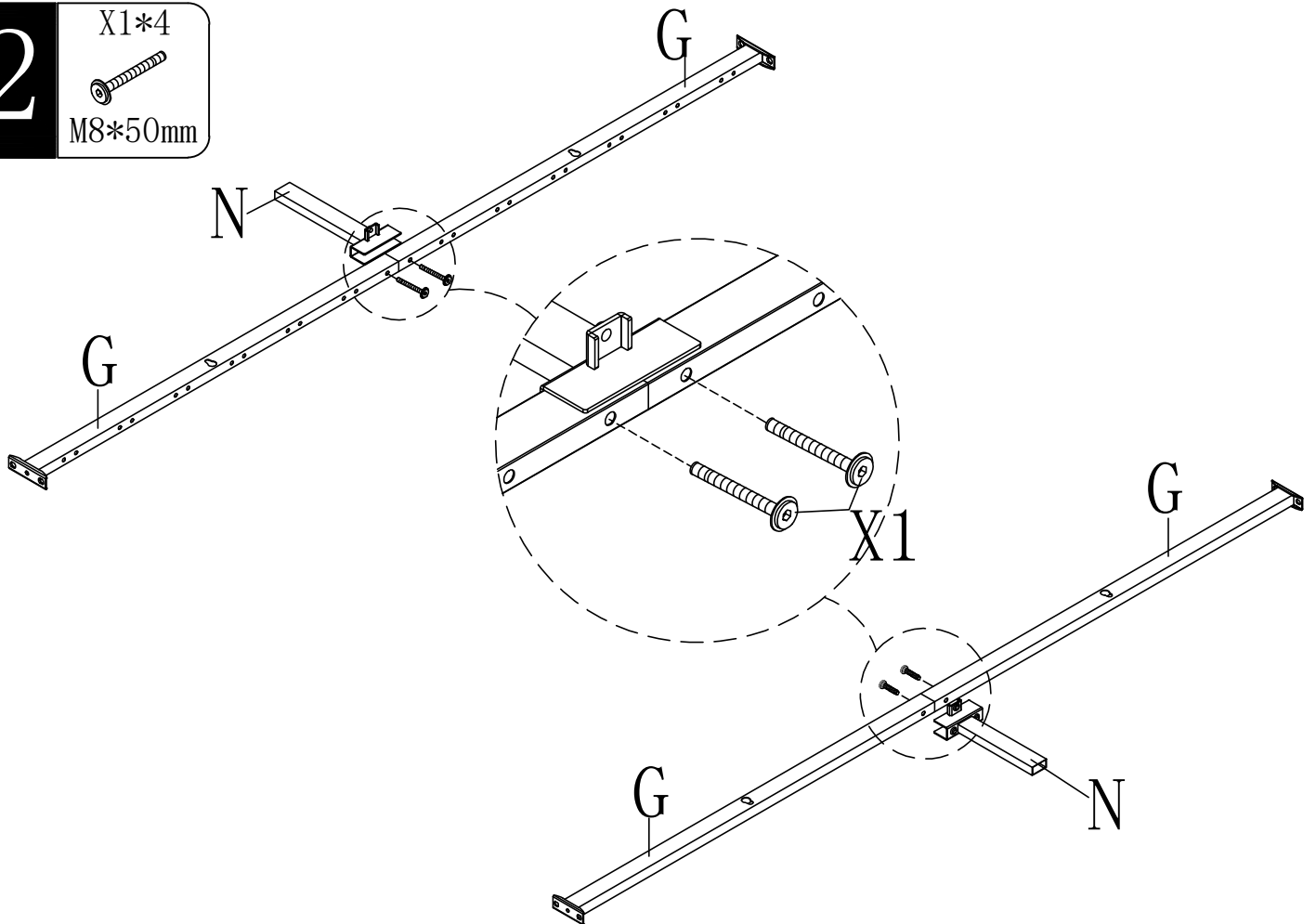
X2\*4  
M8\*40mm

Y\*4

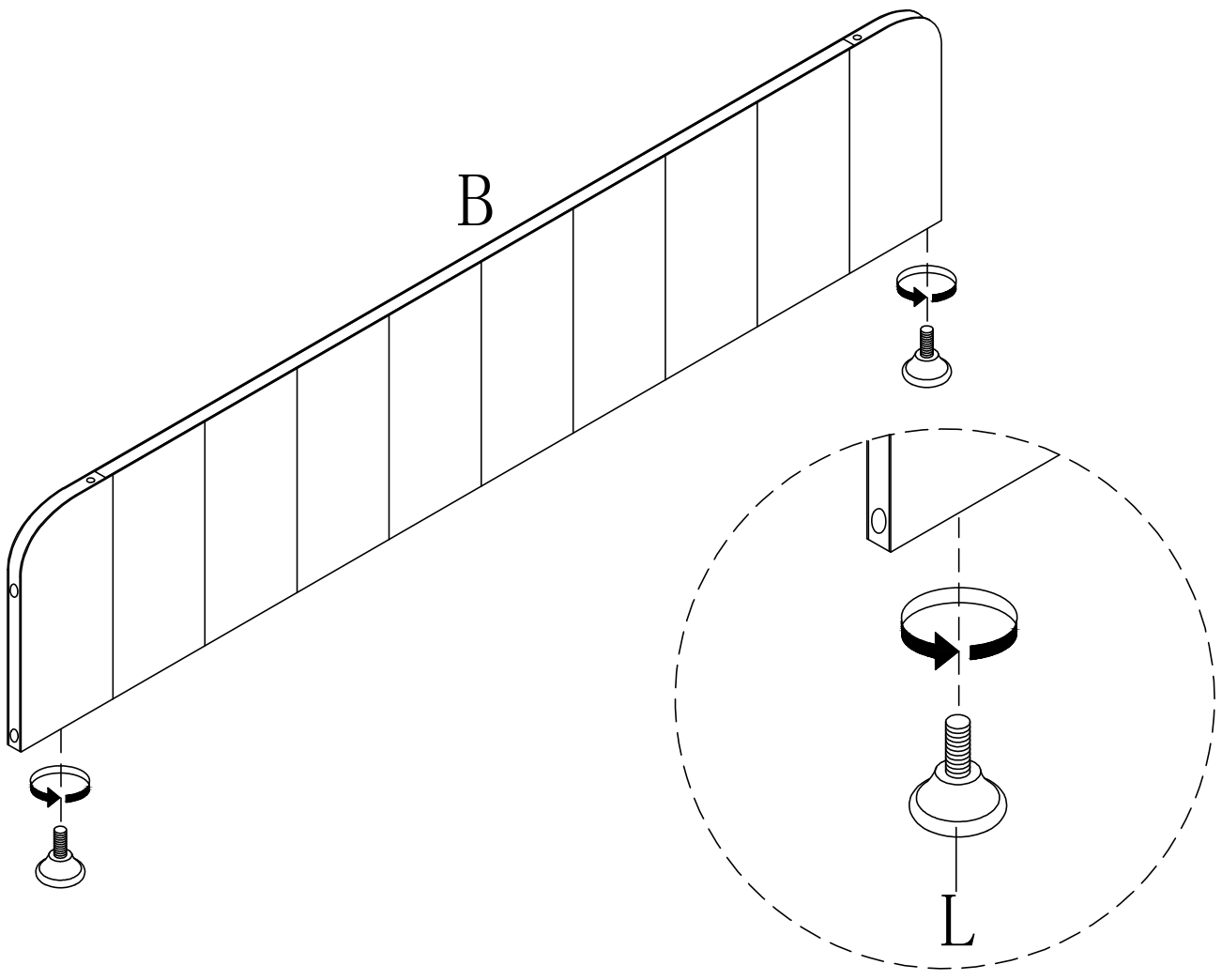


2

X1\*4  
M8\*50mm

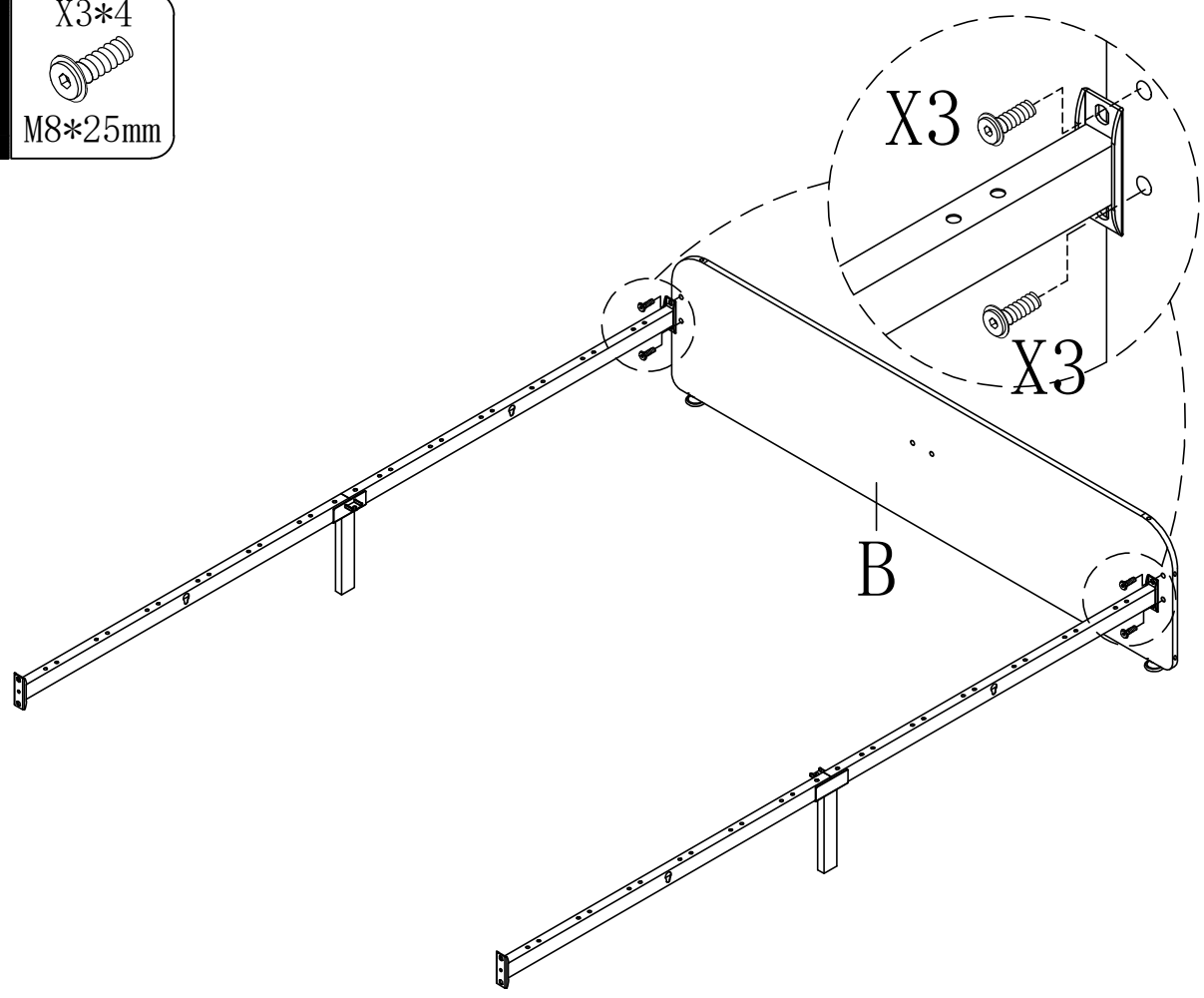


3

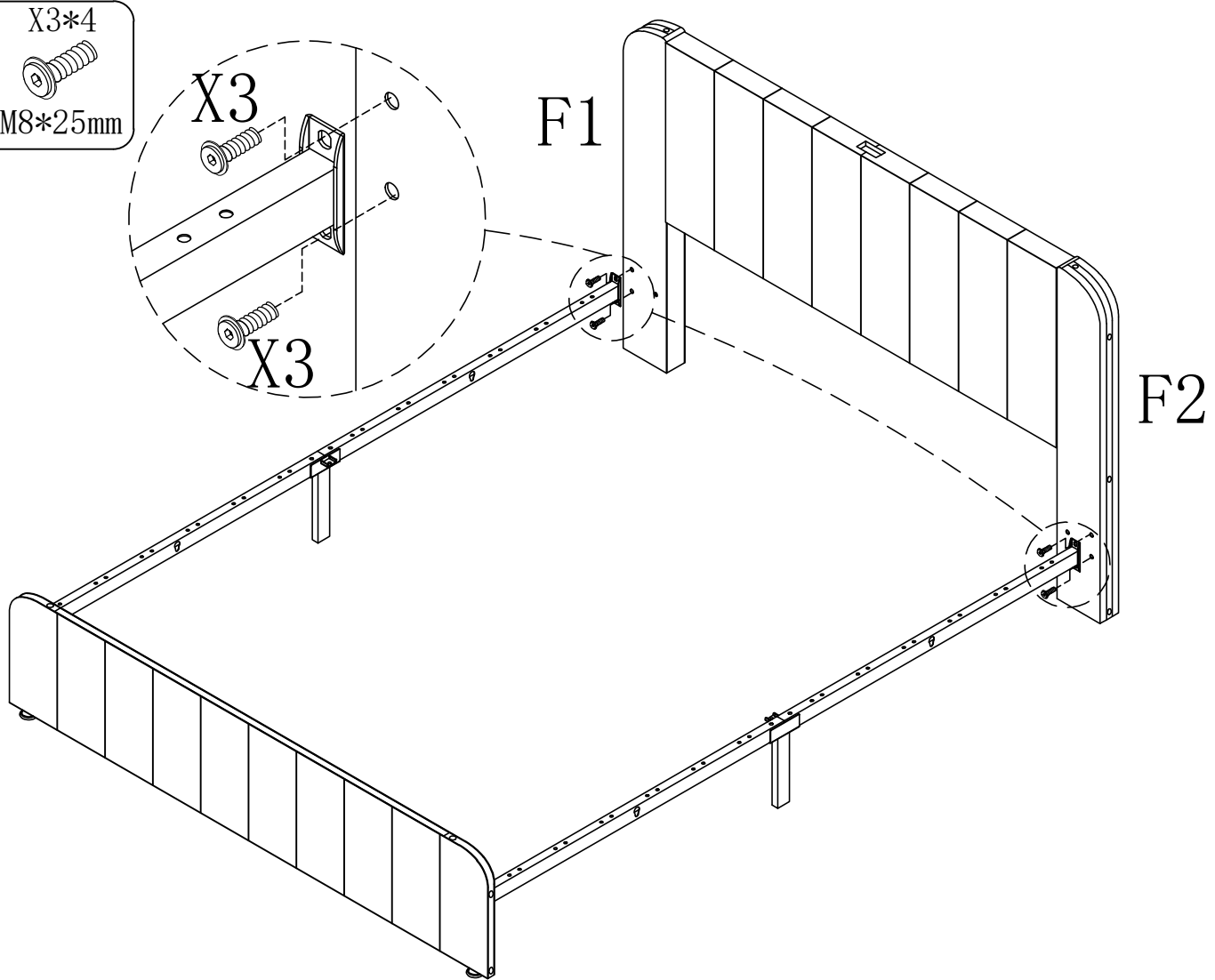


4

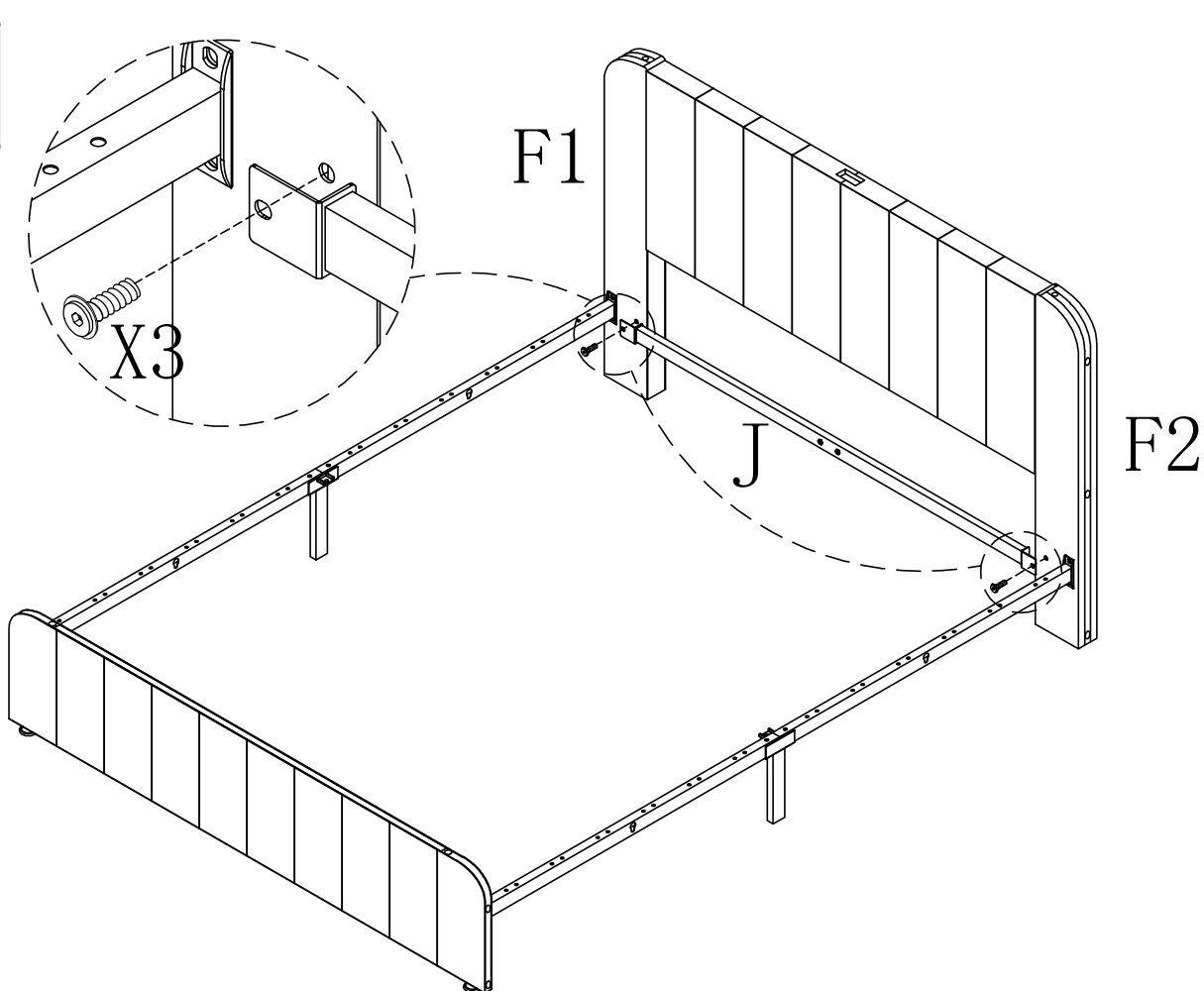
X3\*4  
M8\*25mm



**5** X3\*4  
M8\*25mm



**6** X3\*2  
M8\*25mm



7

X2\*2



M8\*40mm

X3\*2

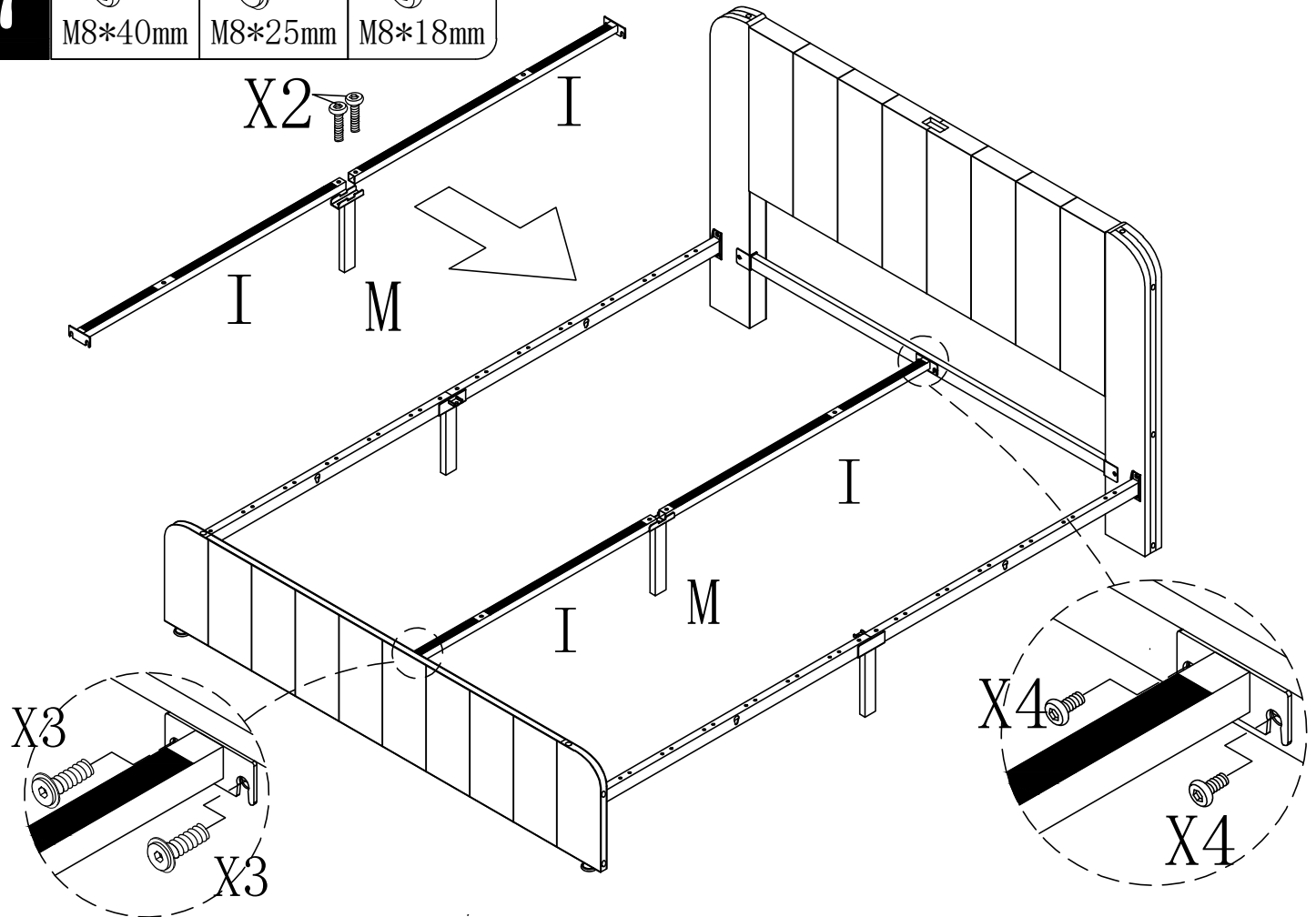


M8\*25mm

X4\*2



M8\*18mm

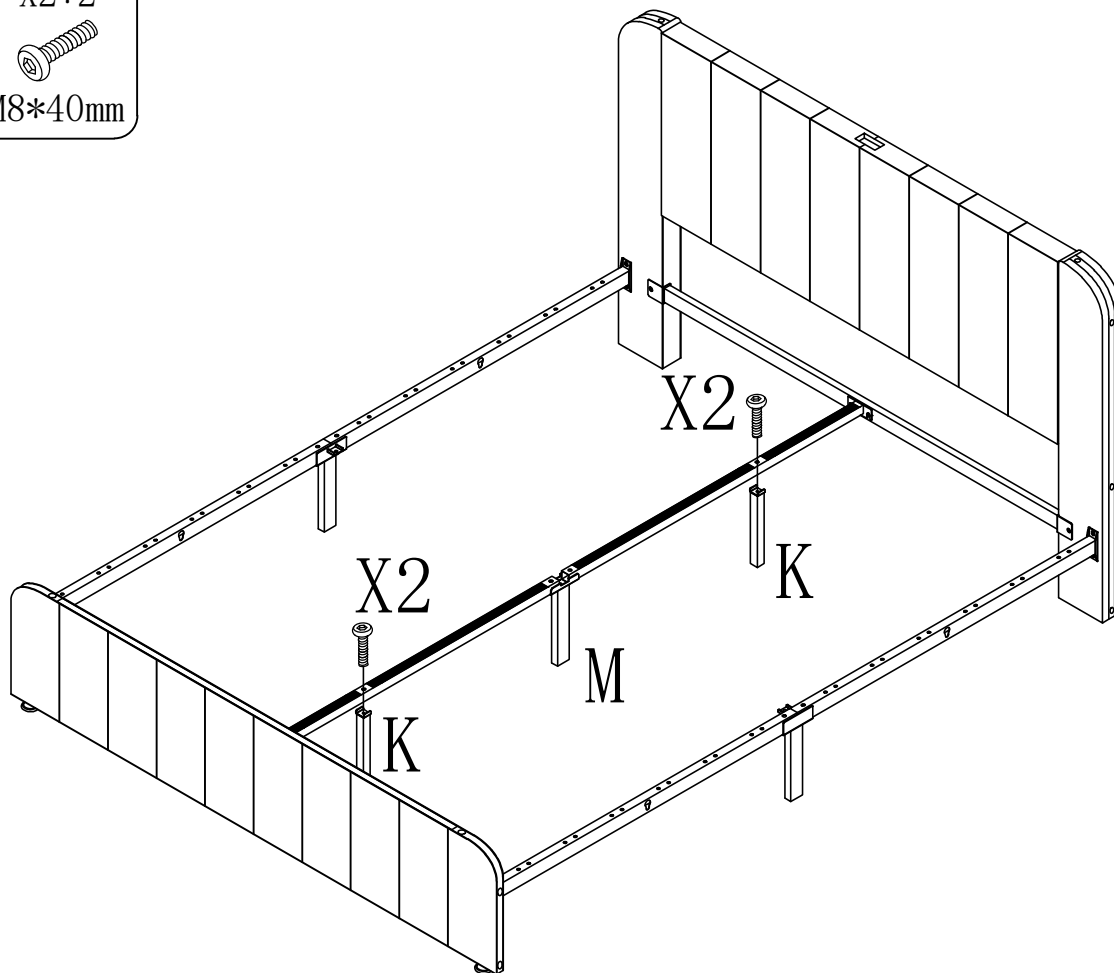


8

X2\*2



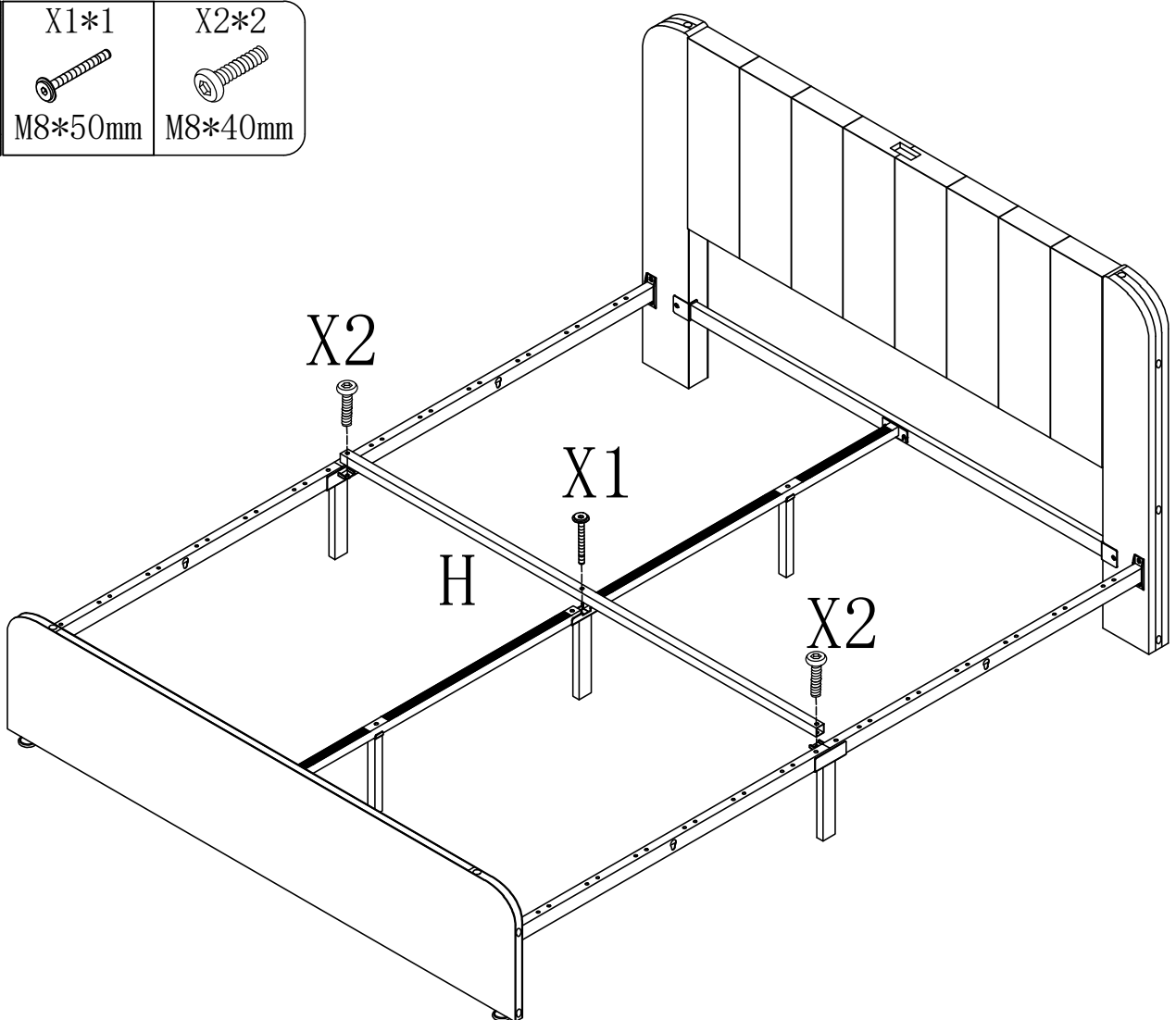
M8\*40mm



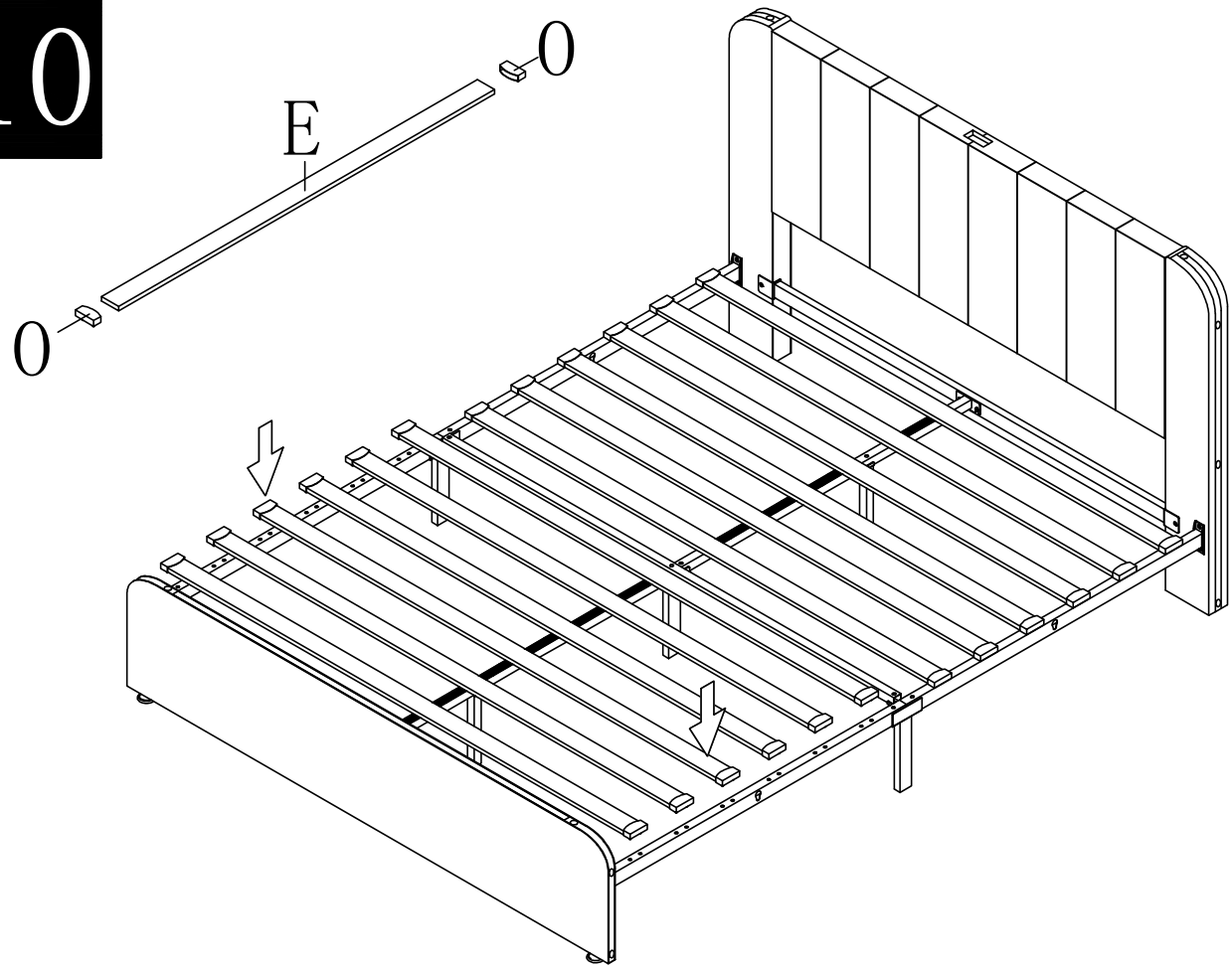
9

X1\*1  
M8\*50mm

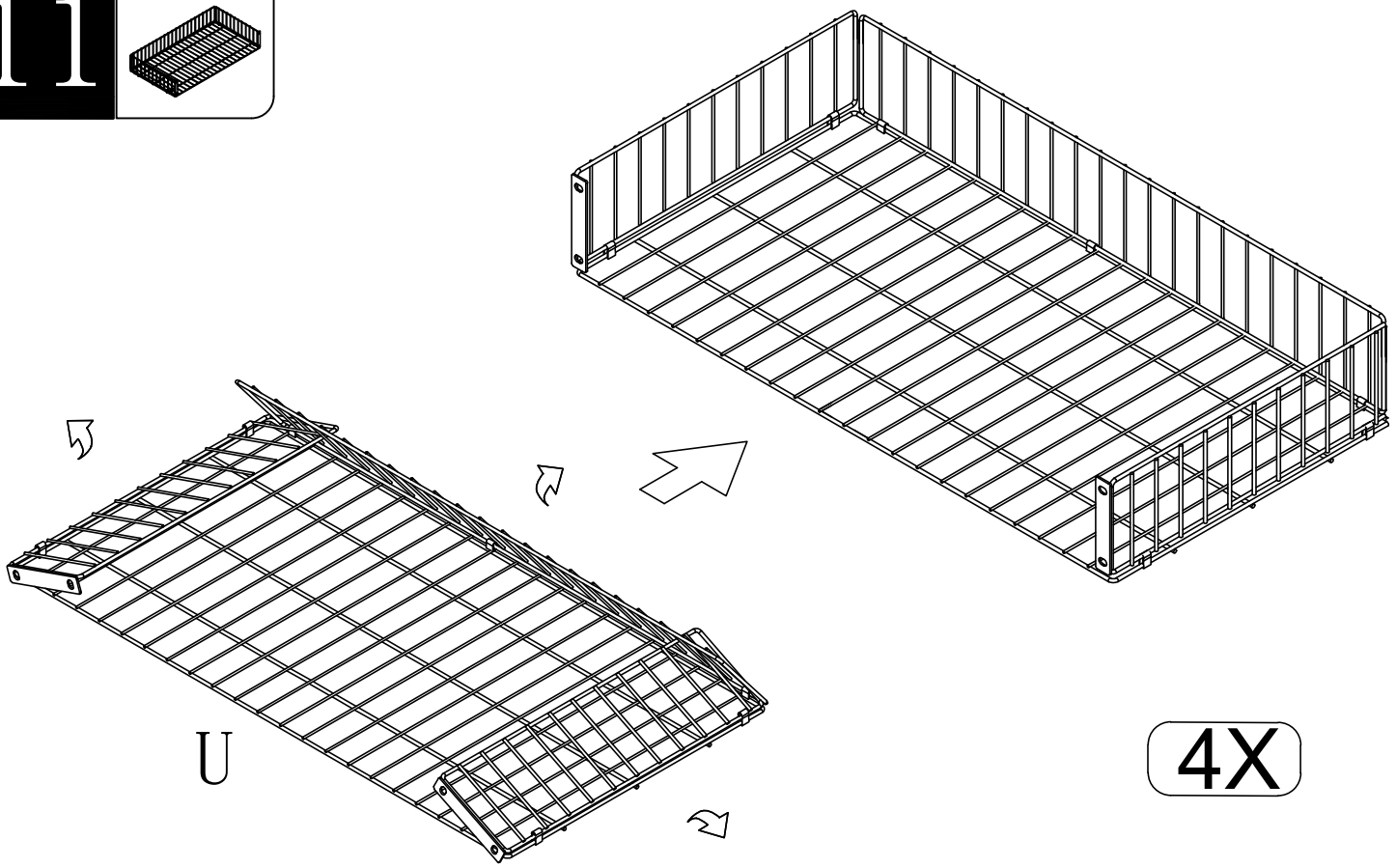
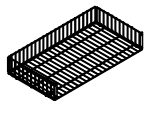
X2\*2  
M8\*40mm



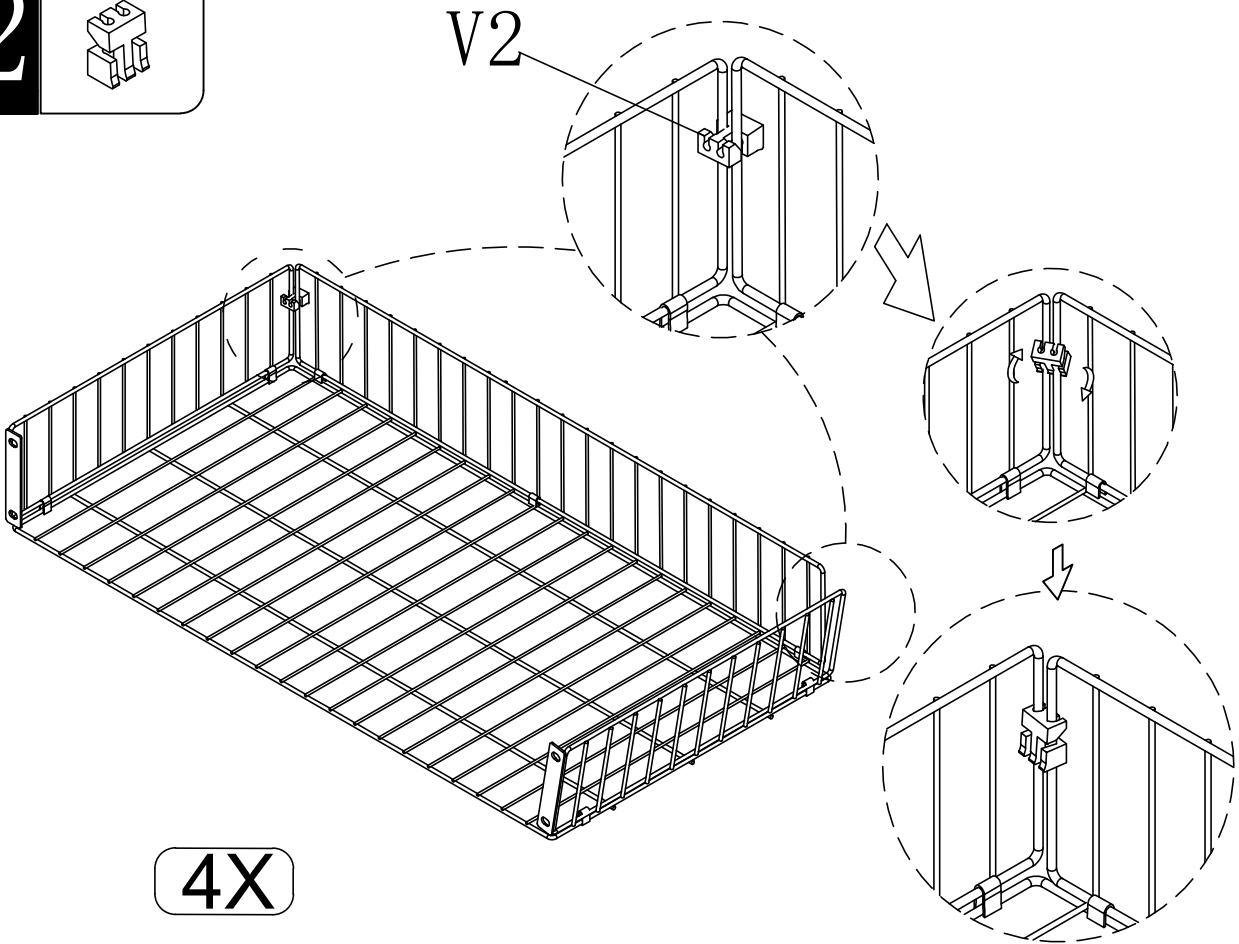
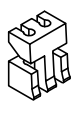
10



**11** U\*4

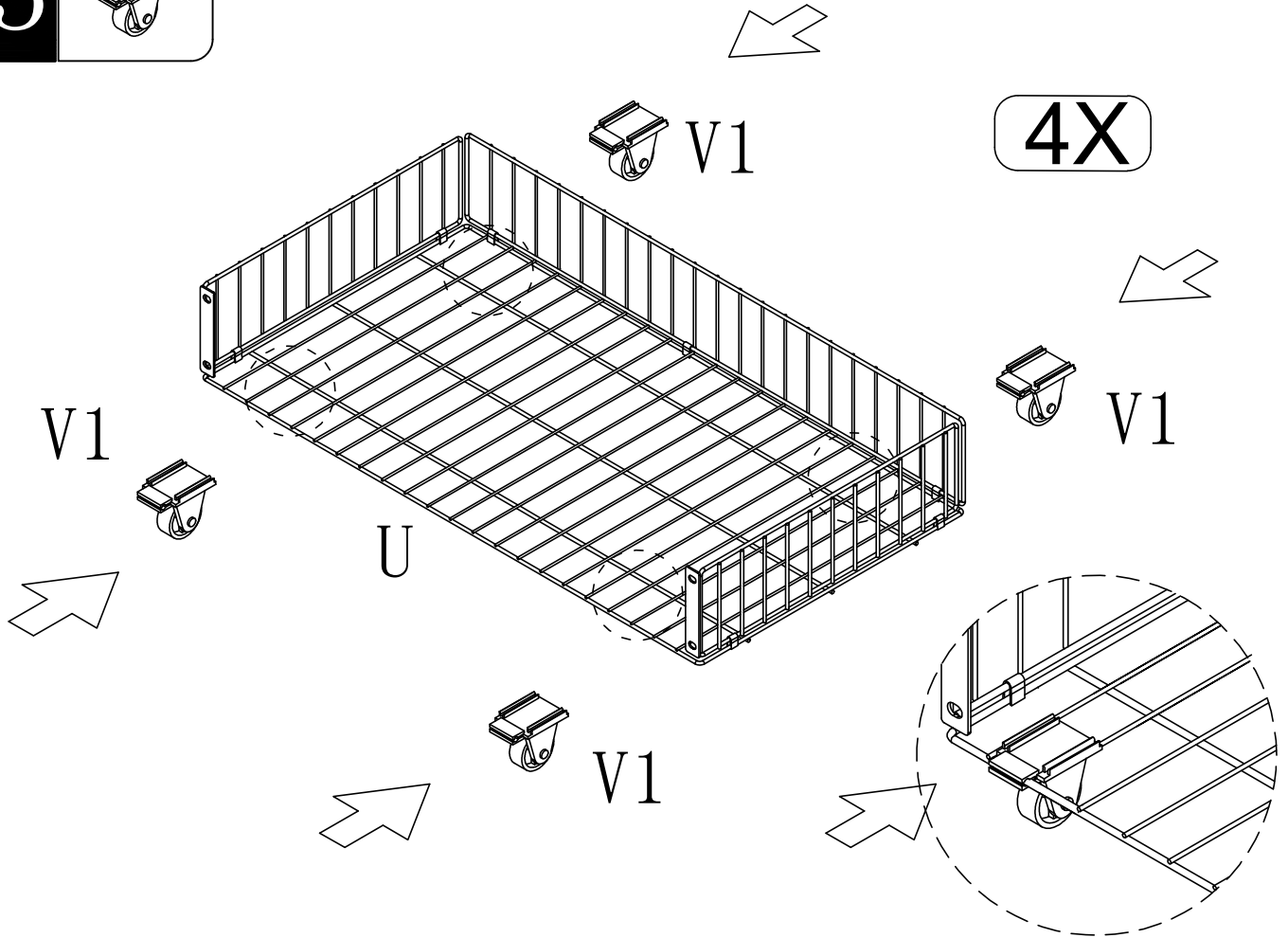


**12** V2\*8



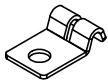
# 13

V1\*16

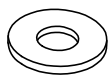


# 14

V3\*4



Y\*4



X5\*4



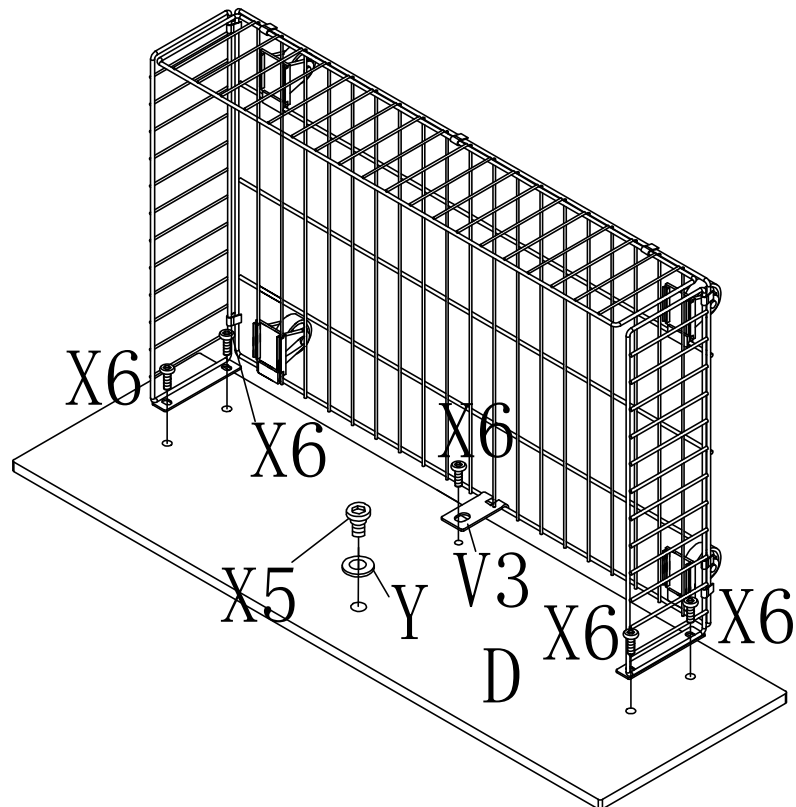
M8\*12mm

X6\*20

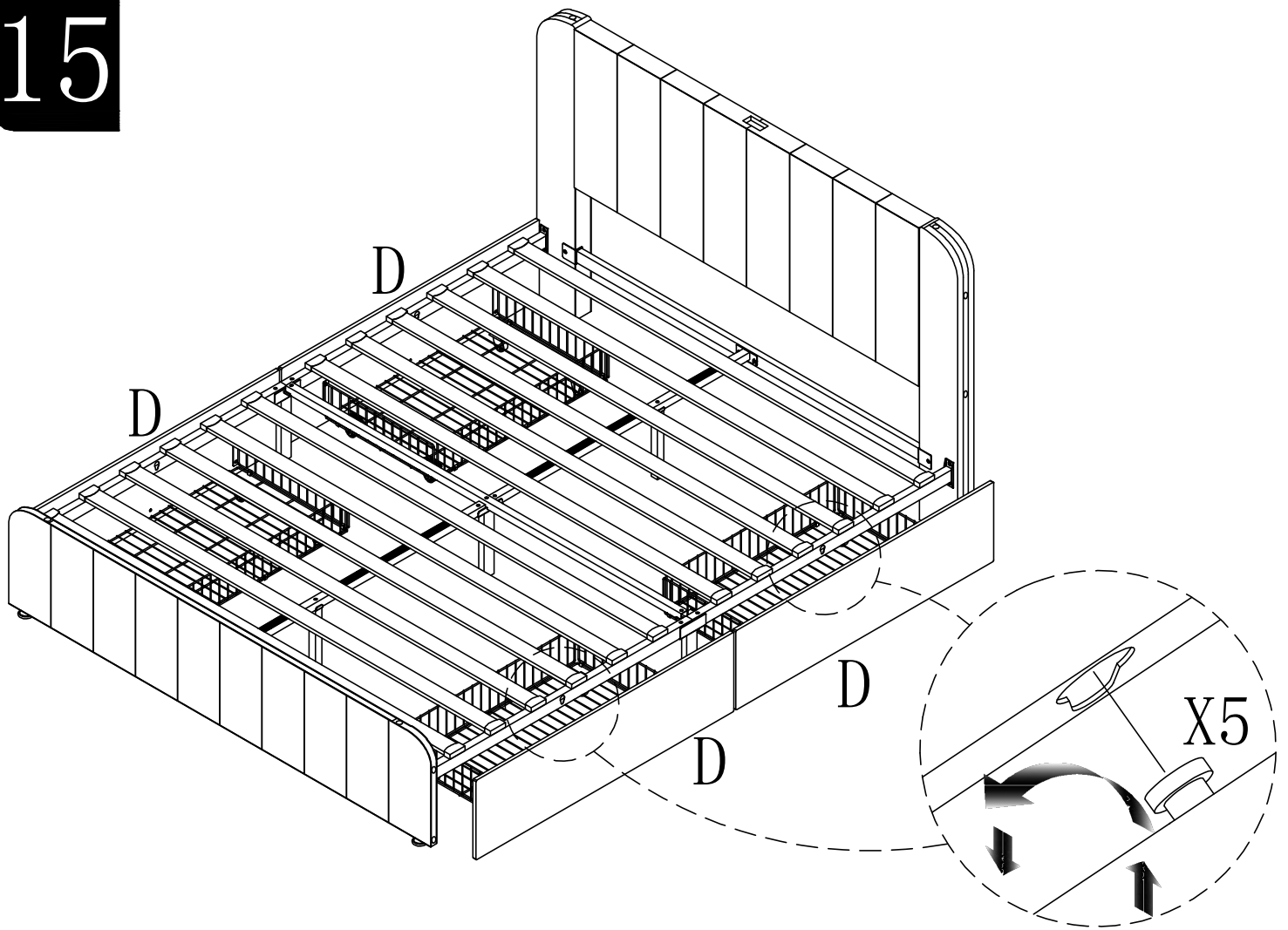


M6\*14mm

4X

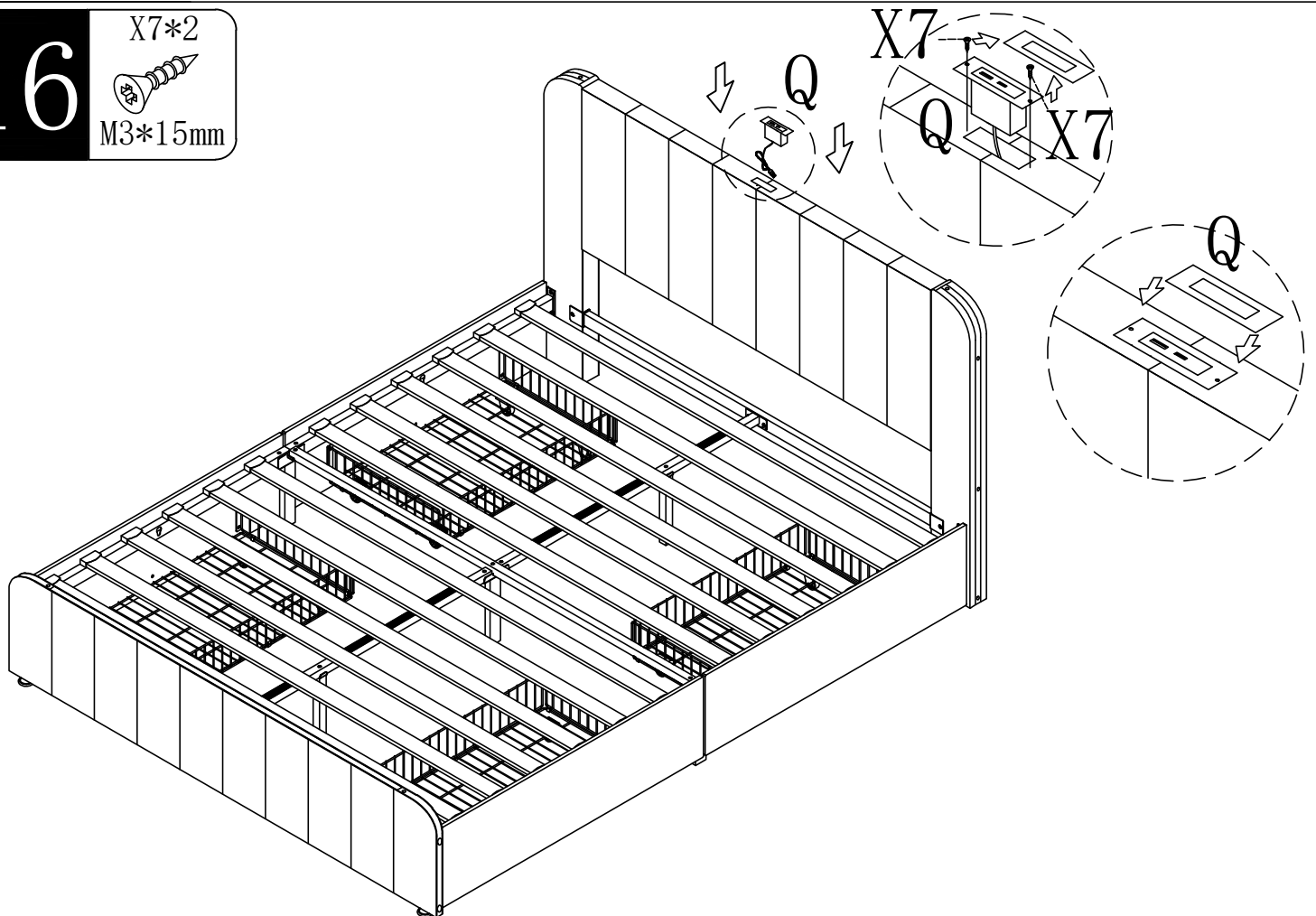


15

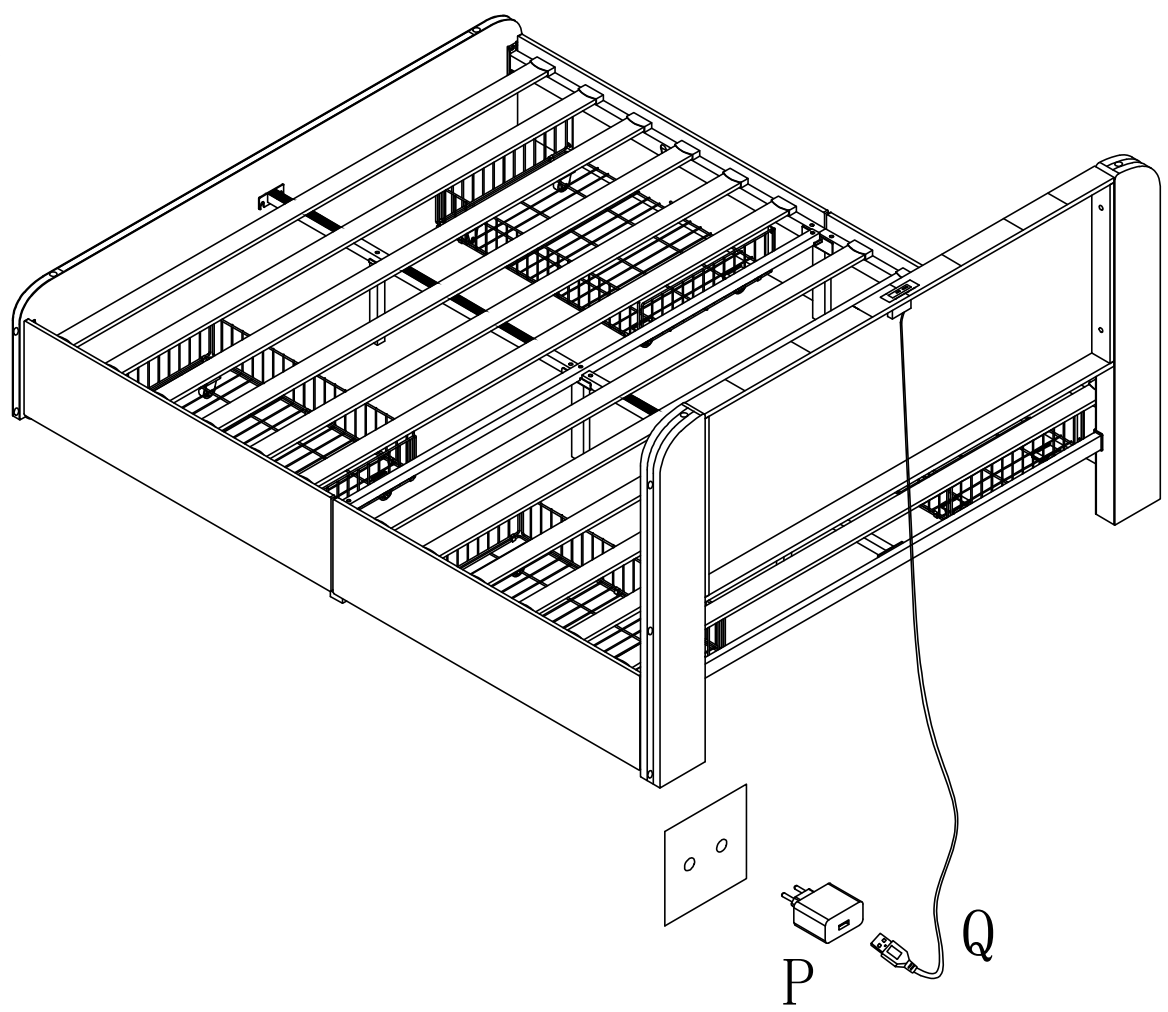


16

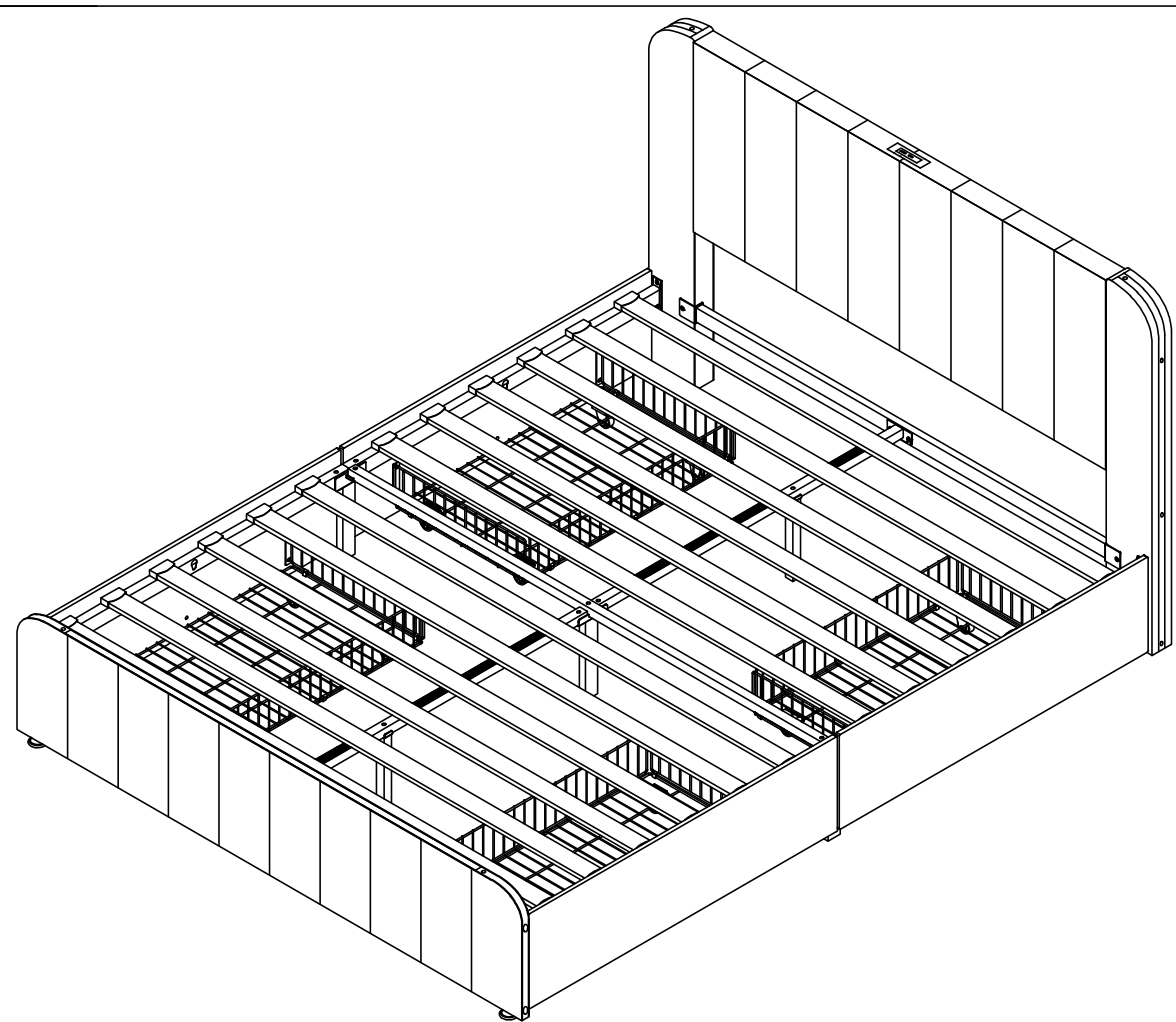
X7\*2  
M3\*15mm



17



18





# Attestation of Compliance

Reference No. : LCSB08093039E

Applicant : Shenzhen Pinchengxin Technology Co., Ltd

Address : 3rd floor, 8 building Yuanling industrial zone, No. 39 Yuanlingcun road, Shiyan street, Bao'an district, Shenzhen

Trade Mark : N/A

Product : LED Strip Light with Remote Control

Model(s) : 5050 RGB LED Strip Lights

Tested according to : EN IEC 55015:2019+A11:2020  
EN 61547:2009

The submitted products have been tested by us with the listed standards.

This Attestation of Compliance is issued according to the council Directive 2014/30/EU, Referred to as the Electromagnetic Compatibility. It confirms that the listed product complies with all essential requirements of the EMC directive and applies only to the sample and its technical documentation submitted to Shenzhen Southern LCS Compliance Testing Laboratory Ltd. for testing.

After preparation of the necessary technical documentation as well as the EC conformity declaration the required CE marking can be affixed on the product. Other relevant Directives have to be observed.

# CE

Date of issue: August 21, 2023

.....  
Manager

