

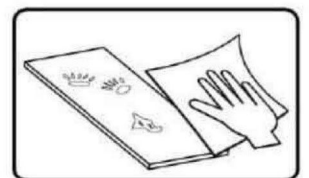
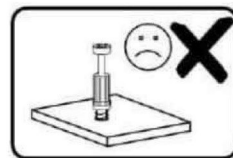
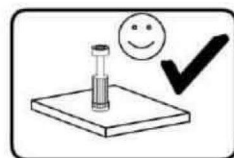
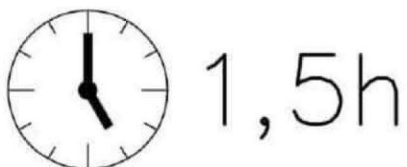
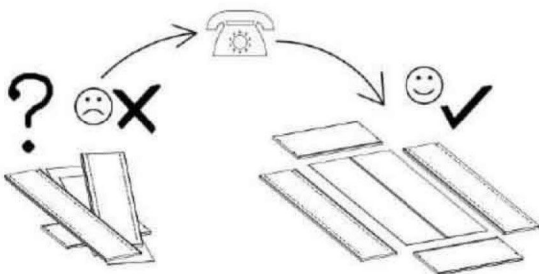
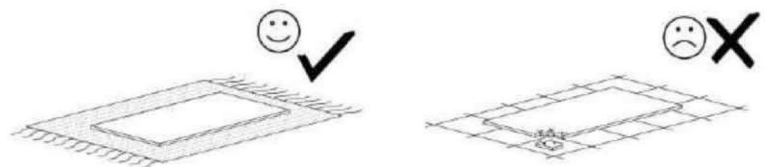
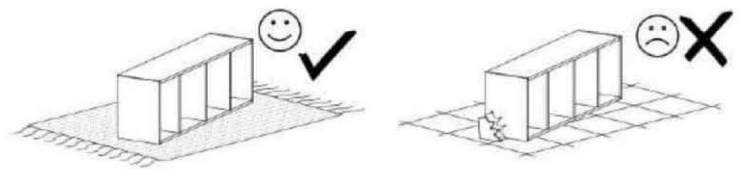
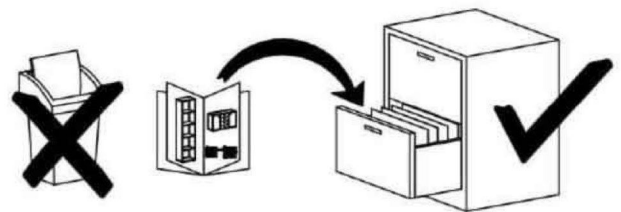
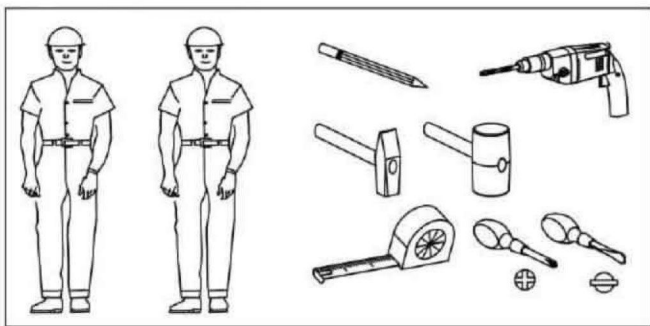
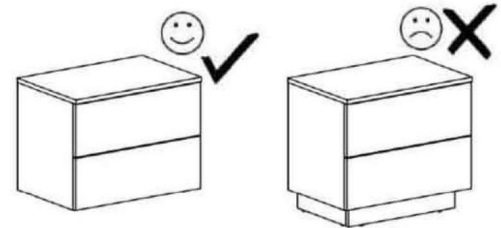
LINDA SN III STANDING

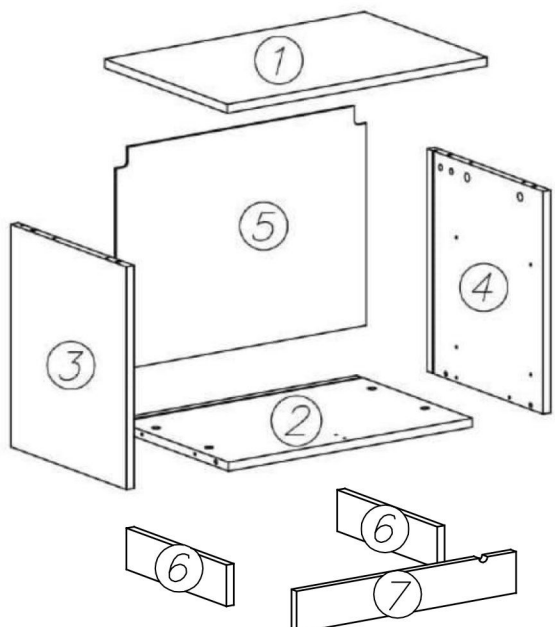
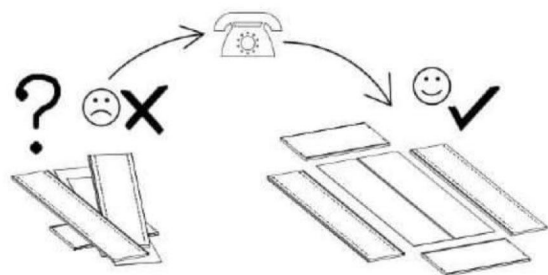
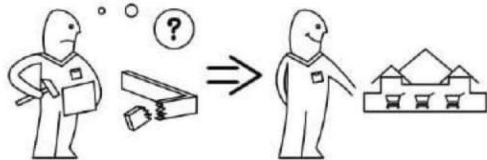
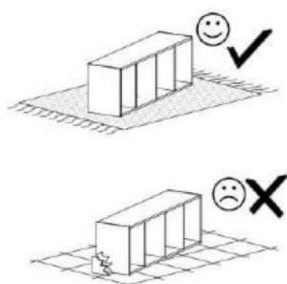


HANDLE



PUSH

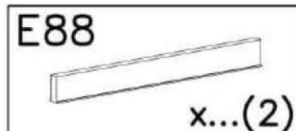




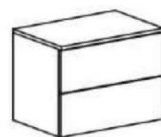
OPTION A



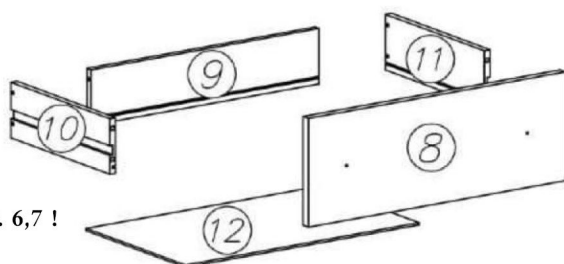
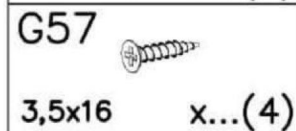
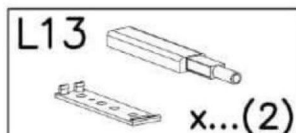
HANDLE



OPTION B



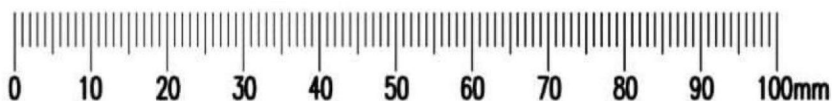
PUSH



Falls Sie die Option mit Füßen bestellt haben, bitte montieren Sie keinen Nr. 6,7 !

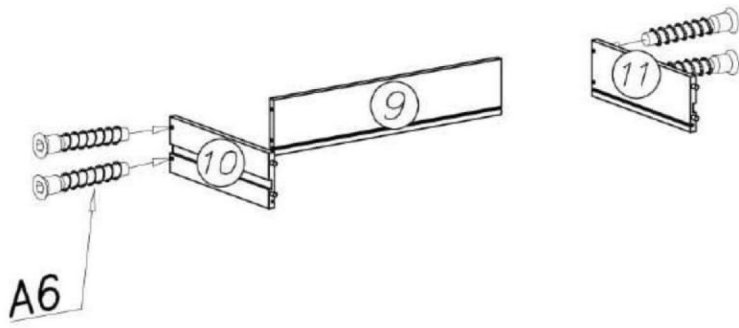
In case of receiving the legs do not assemble No. 6,7 !

W przypadku otrzymania nóżek nie montować Nr. 6,7 !

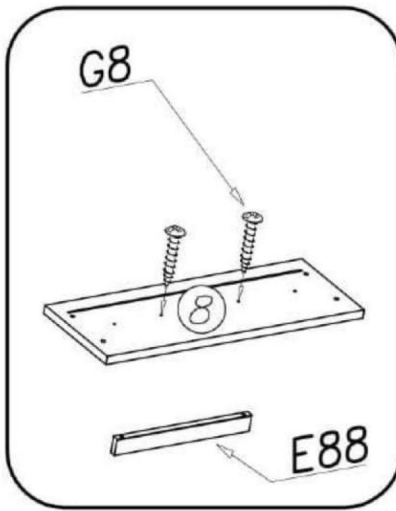
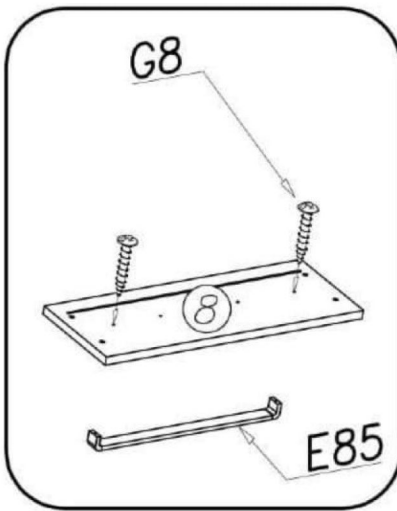
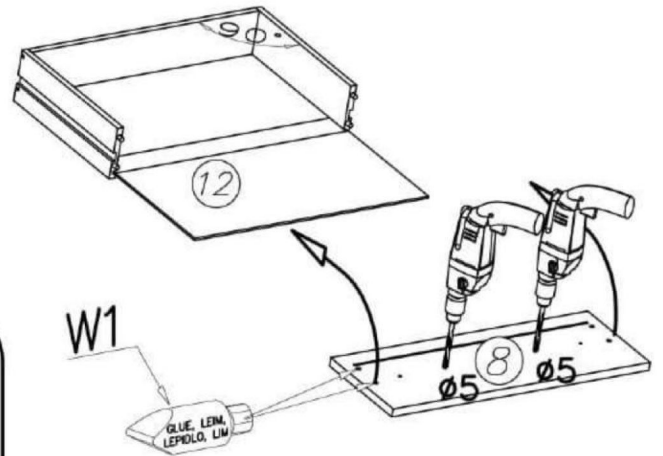


W1 x...(1)	H3 280mm x...(4)	G50 6x13 x...(8)	W10 300mm x...(1)
K1 ø15x12 x...(8)	G8 4x30 x...(4)	N1 M4x9 x...(4)	I1 x...(6)
K10 x...(8)	B1 ø8x35 x...(8)	W2 x...(1)	A6 ø7x40 x...(8)

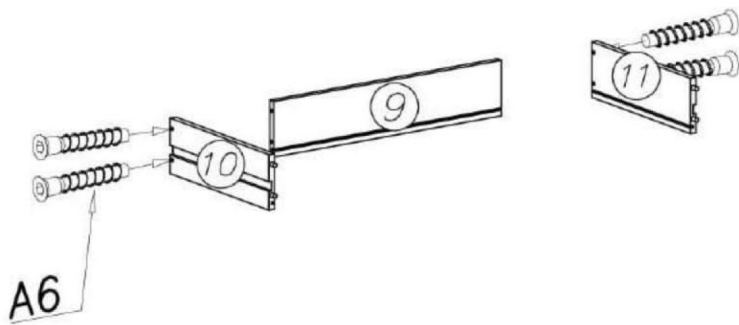
I



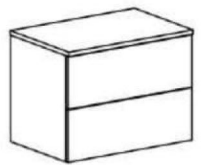
OPCJA A



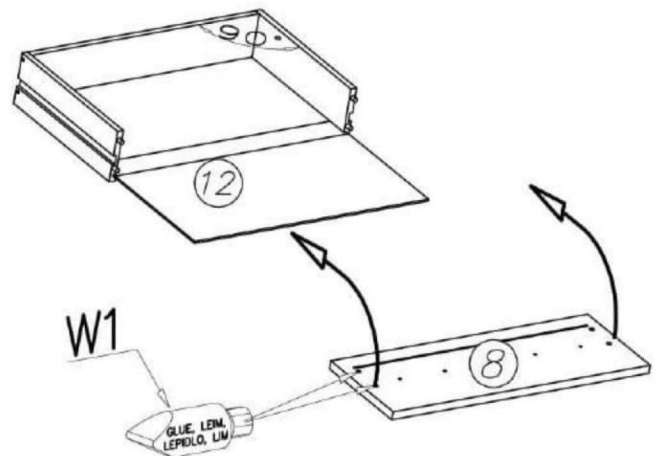
II



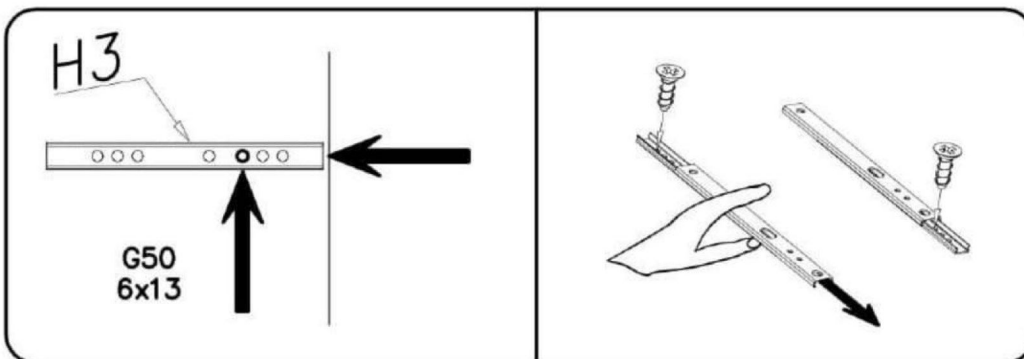
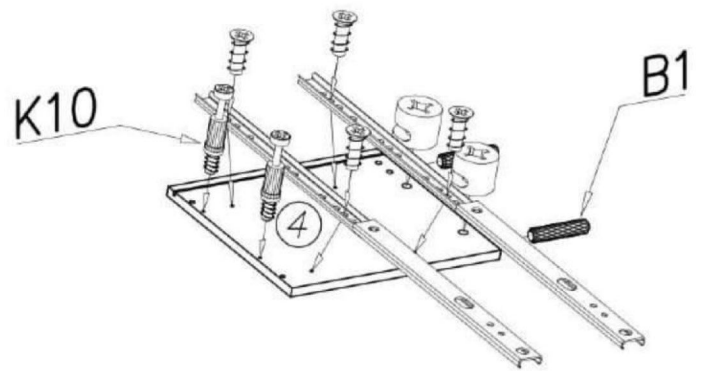
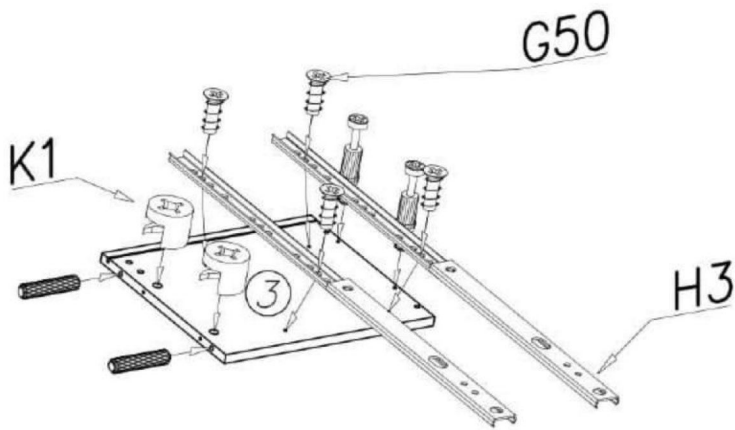
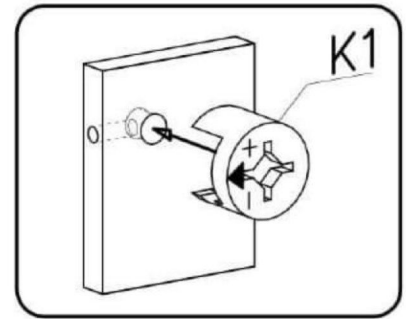
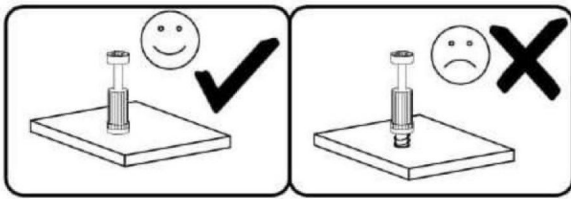
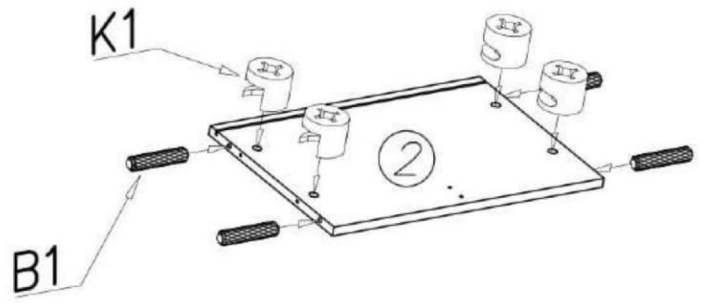
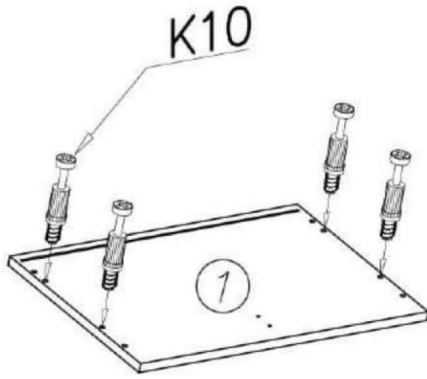
OPCJA B



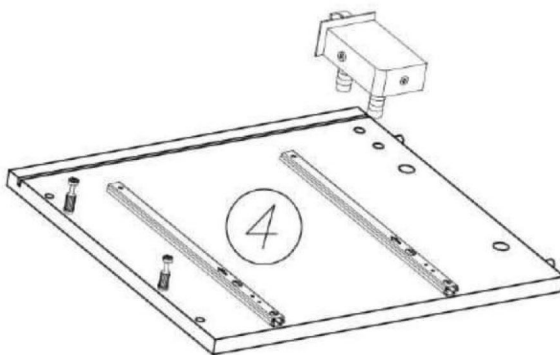
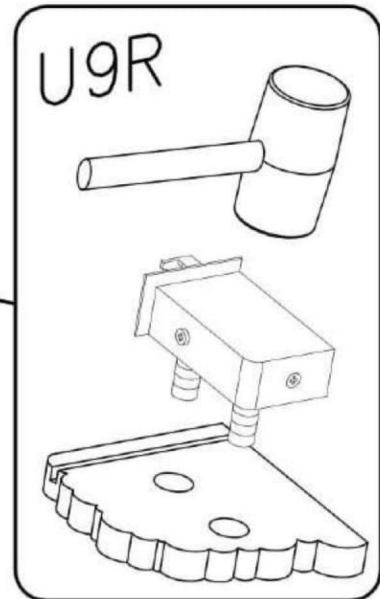
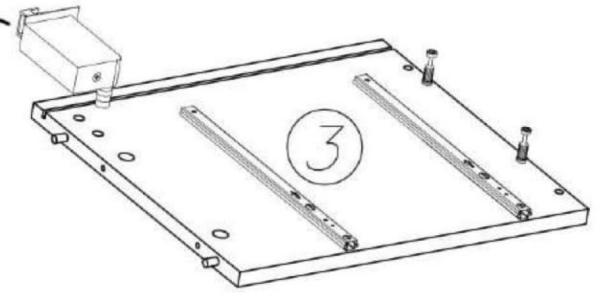
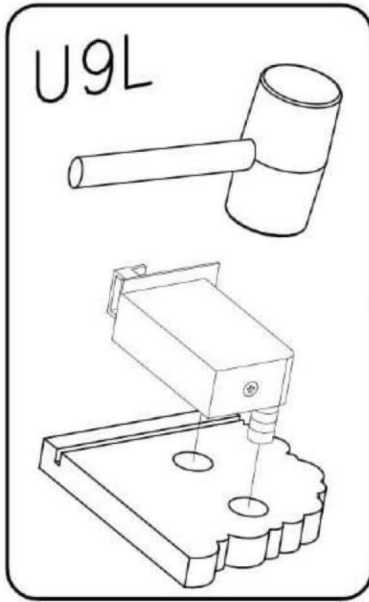
PUSH



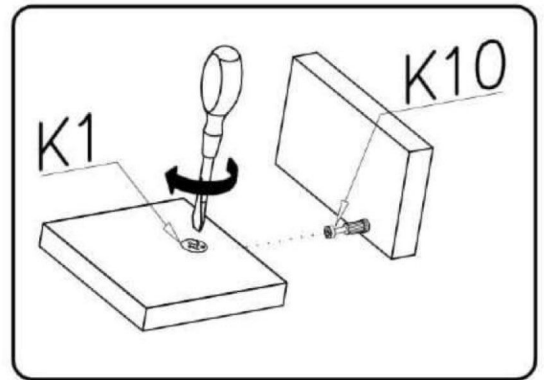
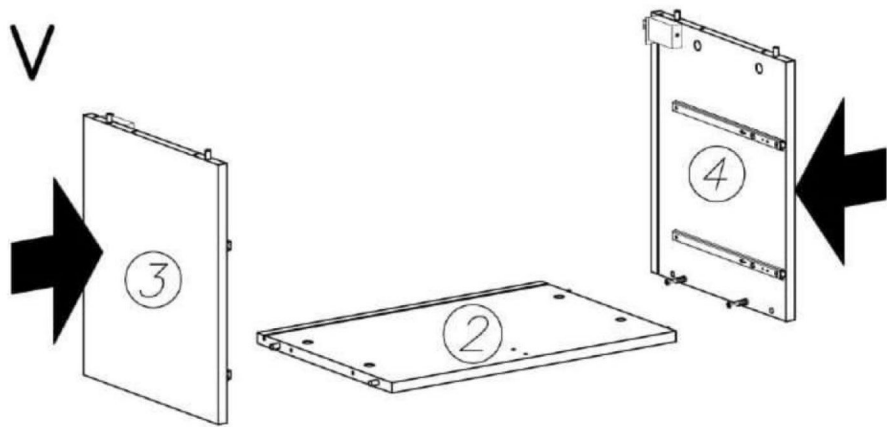
III



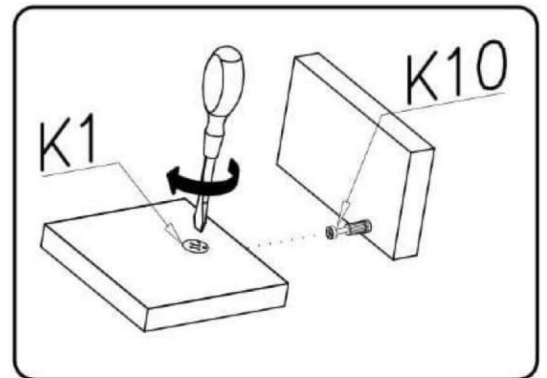
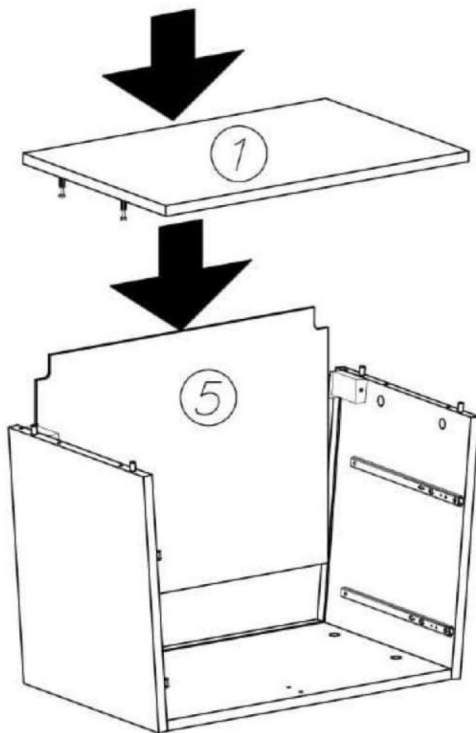
IV



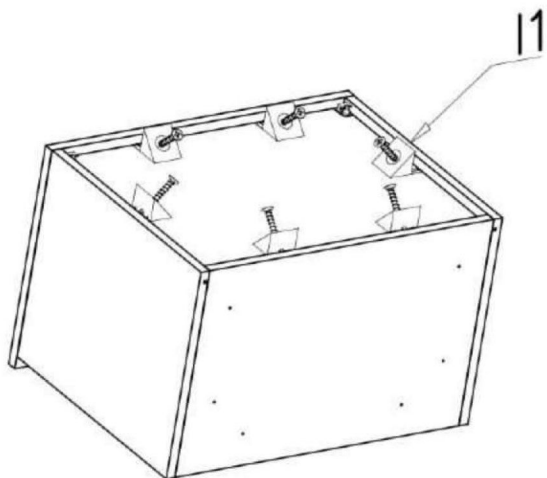
V



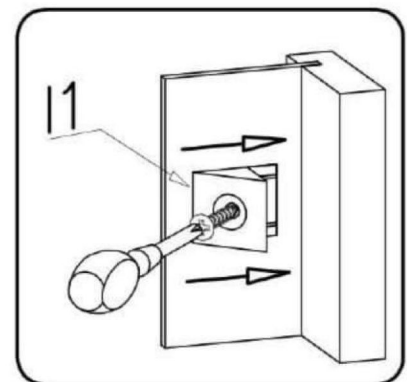
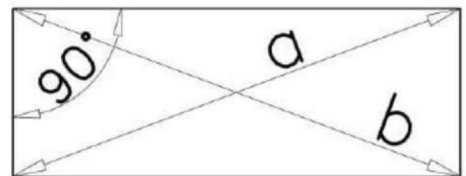
VI



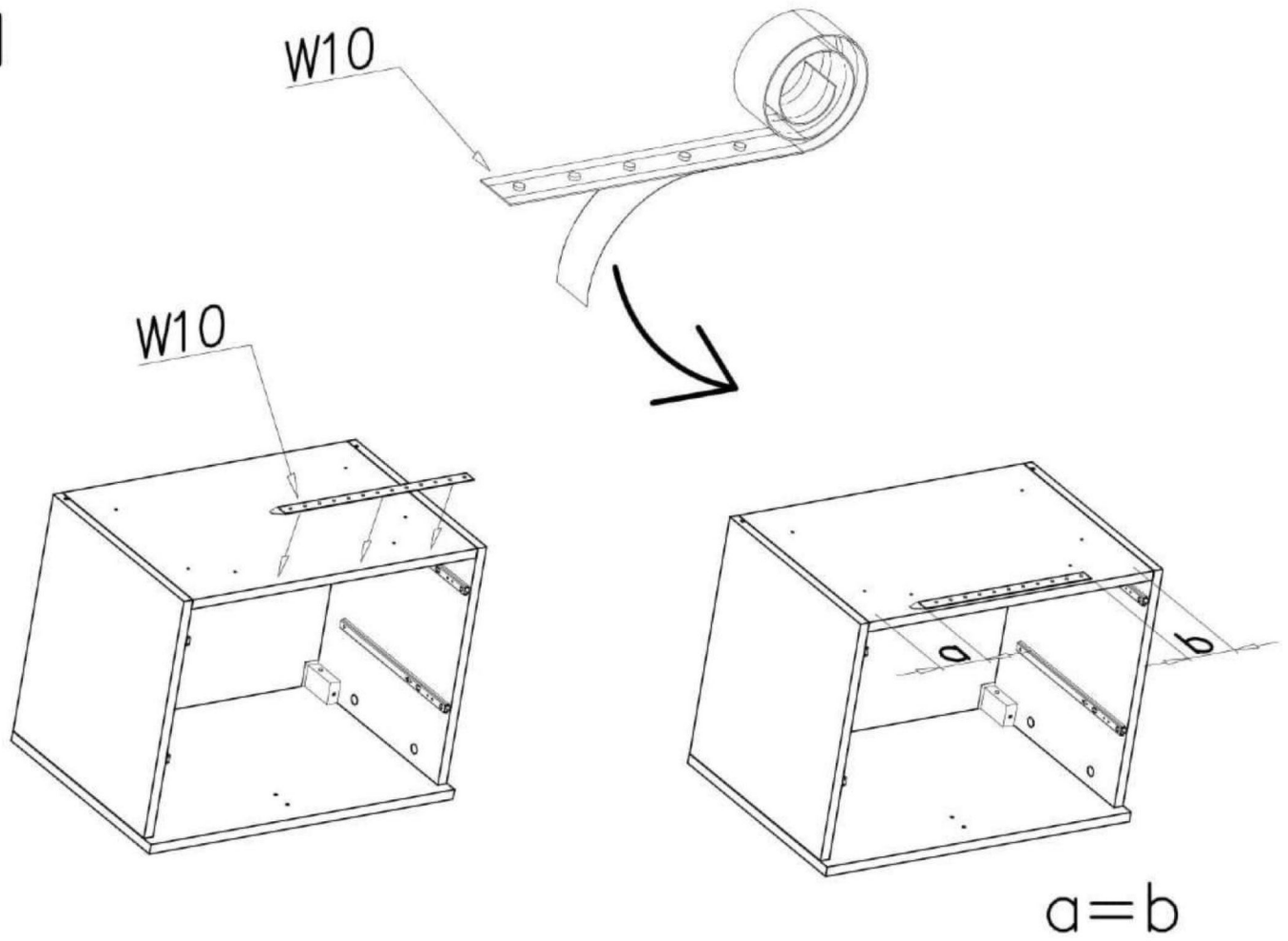
VII



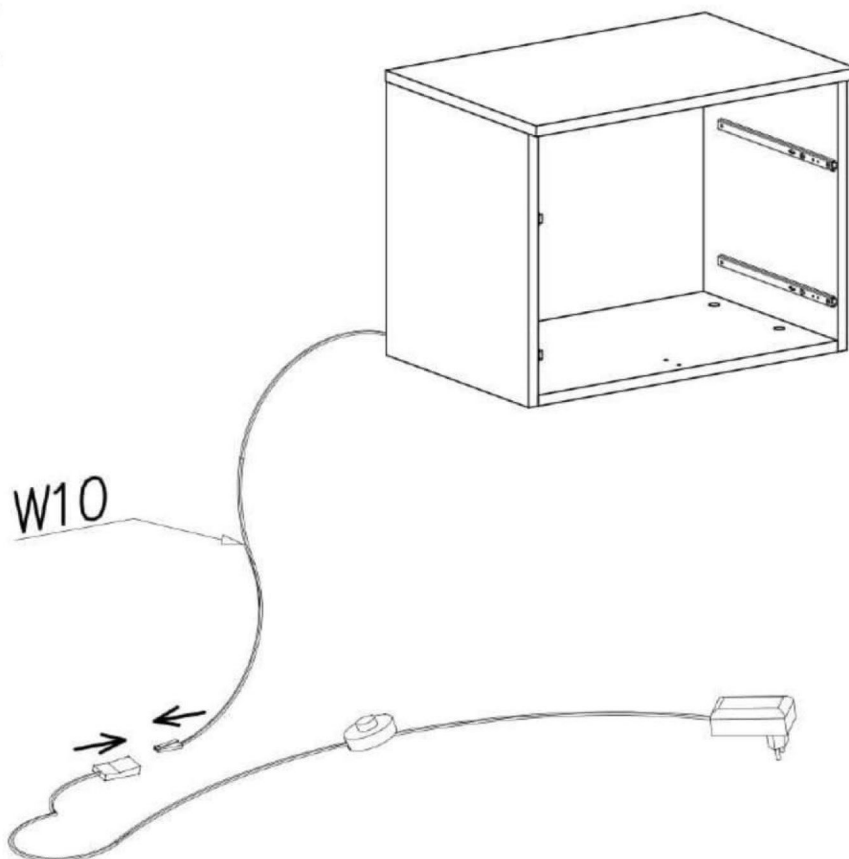
$$a = b$$



VIII

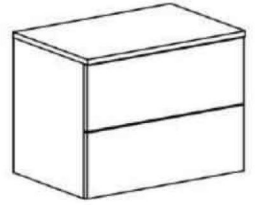


IX

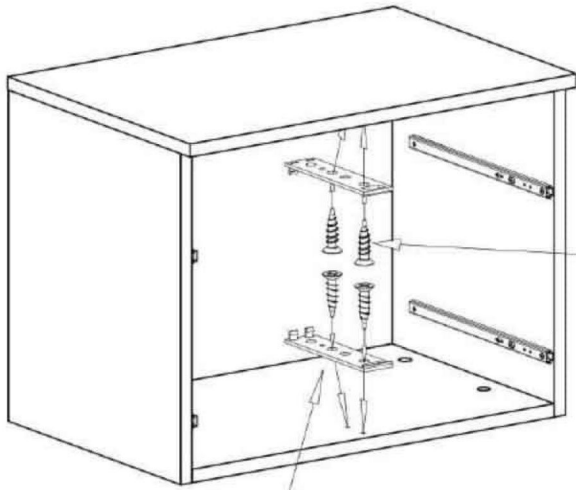


X

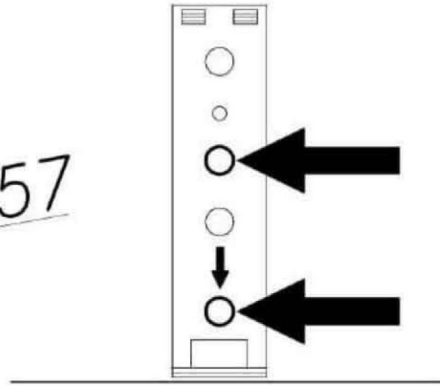
OPCJA B



PUSH

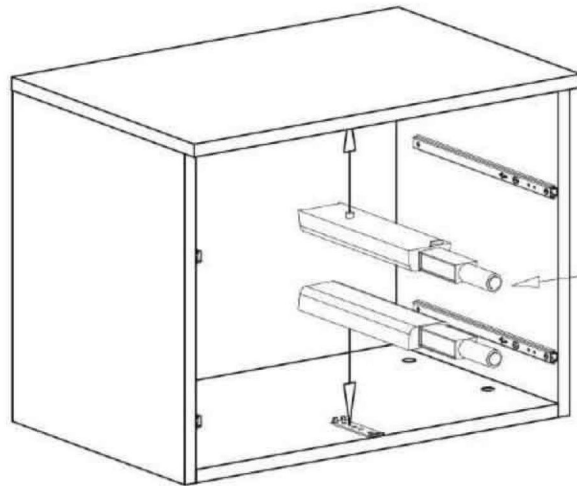


G57

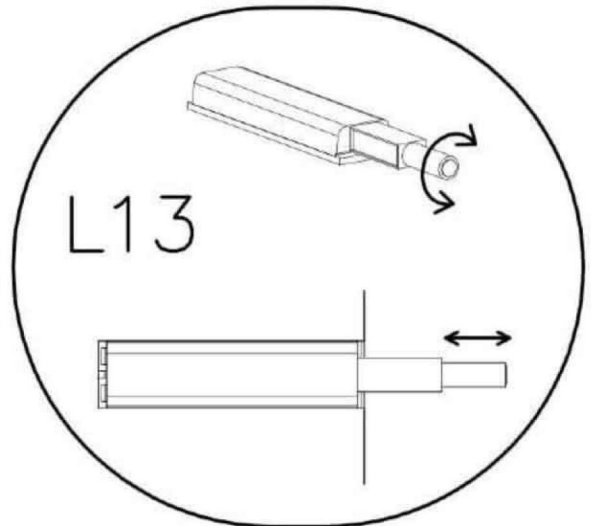
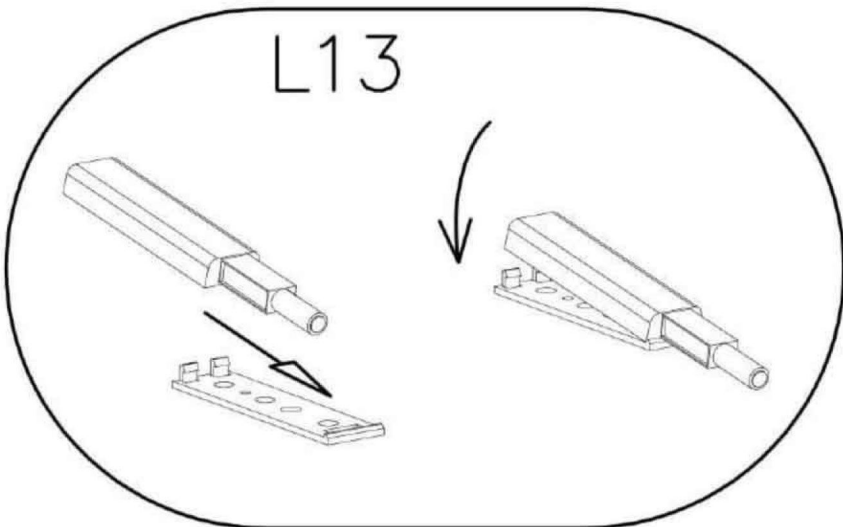


front

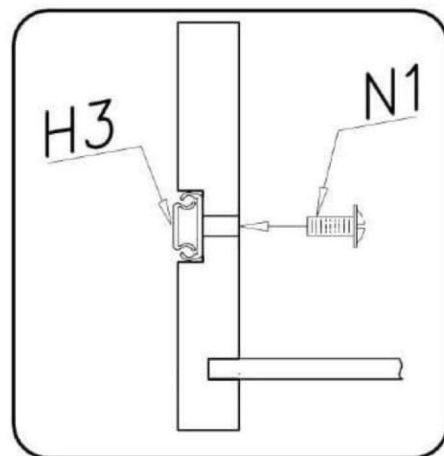
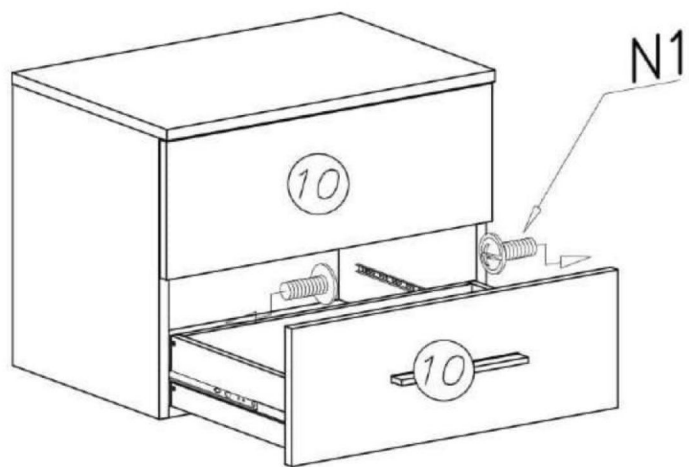
L13

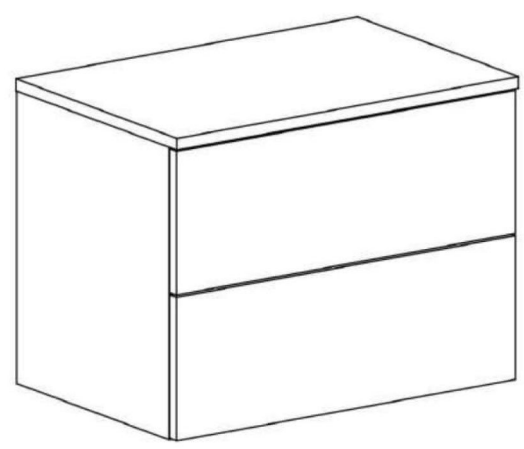
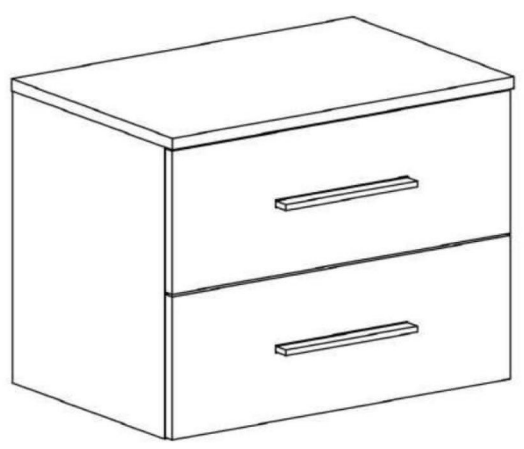


L13



XI



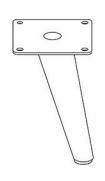


G4
4x16 x...(16)

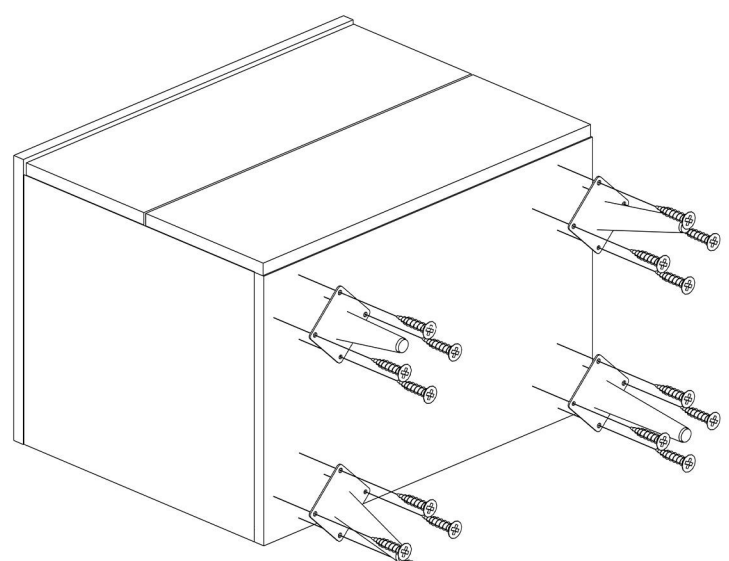


Ver. A

LEG



x...(4)



G4

